



AMAZONE

Распределитель для зимней технической службы

IceTiger



Распределитель для зимней технической службы IceTiger

Верный попутчик на зимний период



2021: Серебряная медаль за распределитель для зимней технической службы IceTiger



Прецизионность в совершенстве

AMAZONE предлагает инновационный навесной распределитель IceTiger для высокоточного распределения соли и солевого реагента. Инновационная техника в сочетании с комфортным управлением и долговечными материалами превращают распределитель IceTiger в мощного и надежного партнера при проведении зимних работ.

Уникальной особенностью распределителя для зимней технической службы IceTiger является ленточный транспортер для распределяемого материала с гидравлическим приводом. Благодаря ему предотвращается образование валов и обеспечивается непрерывный поток материала без забивания. С распределителем IceTiger можно прецизионно вносить даже минимальные количества 5 г/м². Равномерное распределение сыпучей выварочной соли и каменной соли возможно так же, как и распределение абразивных материалов, таких как гравий или песок. Дополнительно на IceTiger с объемом бункера от 1.300 л можно интегрировать оснащение для влажной соли для использования солевого раствора.

При ширине захвата от 1 м до 8 м распределитель IceTiger идеально адаптируется к условиям эксплуатации.

» Действенный, экономичный, экологичный!

ПОДРОБНАЯ ИНФОРМАЦИЯ

www.amazone.ru/icetiger



ВИДЕОФИЛЬМ
Узнайте больше



Модели

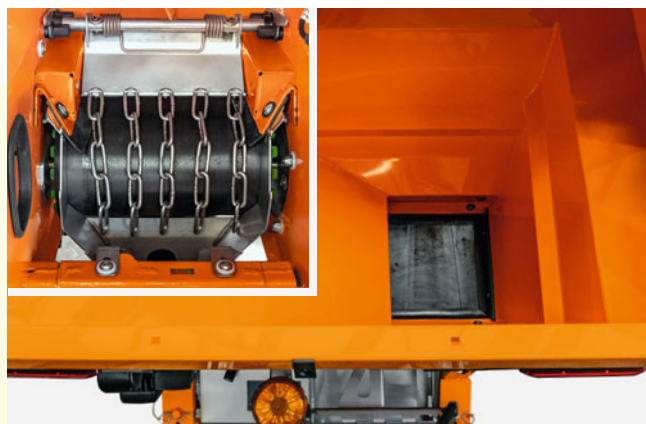
Уверенно по снегу и льду с IceTiger S или IceTiger

Распределитель для зимней технической службы IceTiger предлагается в двух размерных вариантах. Распределитель для зимней технической службы IceTiger S оснащен бункером 380 л, и за счет модульных надставок максимальный объем может достичь 920 л. «Большой брат» IceTiger оснащен бункером 1.000 л, и за счет модульных надставок максимальный объем может достичь 1.900 л. С компьютером управления EasySet 2, ISOBUS-терминалом управления AmaTron 4 или любым другим ISOBUS-терминалом можно прецизионно установить ширину захвата от 1 м до 8 м, симметрично или асимметрично. Оптимально как для узких тротуаров, так и для широких проселочных дорог и больших зон перекрестков.

Регулируемый ленточный транспортер для прецизионного внесения, даже в минимальных количествах

Благодаря ленточному транспортеру с гидравлическим приводом с широкой опорной поверхностью для соли надежно предотвращается образование валов.

- ✔ С помощью гидромотора можно прецизионно установить высокую или низкую скорость ленточного транспортера, так что можно распределять даже минимальные количества 5 г/м².
- ✔ Поддрессоренная заслонка с цепной завесой пропускает более мелкие посторонние частицы.



IceTiger S – Прецизионность до мельчайших деталей

- ✔ Объем бункера 380 л (с возможностью увеличения за счет надставок 180 л и 360 л до макс. 920 л)
- ✔ Прецизионные распределительные диски W 1 и W2 с шириной захвата от 1 м до 8 м
- ✔ Ленточный транспортер с гидравлическим приводом
- ✔ Ручная регулировка точки подачи
- ✔ Комфортное и прецизионное управление с современным компьютером управления EasySet 2

Прецизионный распределительный диск – прецизионное и бережное внесение

Можно без забивания вносить как сыпучую выварочную соль с низкой влажностью, так и тяжелую каменную соль с высокой влажностью. Возможна норма внесения соли, также влажной соли FS30, от 5 г/м² до 80 г/м², щебня – макс. 300 г/м².

- ✔ Прецизионный распределительный диск W 1: Ширина захвата от 1 м до 6 м
- ✔ Прецизионный распределительный диск W 2: Ширина захвата от 2 м до 8 м





IceTiger – Прецизионность с высокой действенностью

- ✔ Объём бункера 1.000 л (с возможностью увеличения за счет надставок 300 л и 600 л до макс. 1.900 л)
- ✔ Прецизионные распределительные диски W2 с шириной захвата от 2 м до 8 м
- ✔ Ленточный транспортер с гидравлическим приводом
- ✔ Ручная или электрическая регулировка точки подачи
- ✔ Комфортное и прецизионное управление с современным компьютером управления EasySet 2 или удобным в пользовании ISOBUS-терминалом управления AmaTron 4

» *Эксклюзивно* для IceTiger с объёмом бункера от 1.000 л

Электрическая регулировка точки подачи с ISOBUS-терминалом

Смещение веера распределения влево и вправо на IceTiger с ISOBUS-управлением осуществляется во время движения за счет сервомотора. Пользователь из кабины трактора просто вводит на ISOBUS-терминале, на какое расстояние влево или вправо он желает проводить распределение. Электрическая регулировка точки подачи автоматически и прецизионно определяет точку подачи распределяемого материала. Одновременно гидромотор регулирует число оборотов распределительных дисков. Тем самым, автоматически формируется требуемая симметричная или асимметричная картина распределения. Комфортнее и проще не бывает.

Smart Precision System – прецизионно, экономично, экологично

Инновационная система Smart Precision System с

- ✔ ленточным транспортером с гидравлическим приводом,
- ✔ прецизионным распределительным диском и
- ✔ электрической регулировкой точки подачи через ISOBUS

позволяет осуществлять более комфортное и простое управление IceTiger с объёмом бункера от 1.000 л.

Идеальное оснащение для IceTiger S и IceTiger

Бункер с оптимальным центром тяжести

Высочайшая действенность благодаря большому бункеру с трехточечной навеской и оптимальным центром тяжести. Оптимизированная форма бункера обеспечивает предотвращение накопления остатков распределяемого материала на отвесных стенках бункера.

Полезная система камер

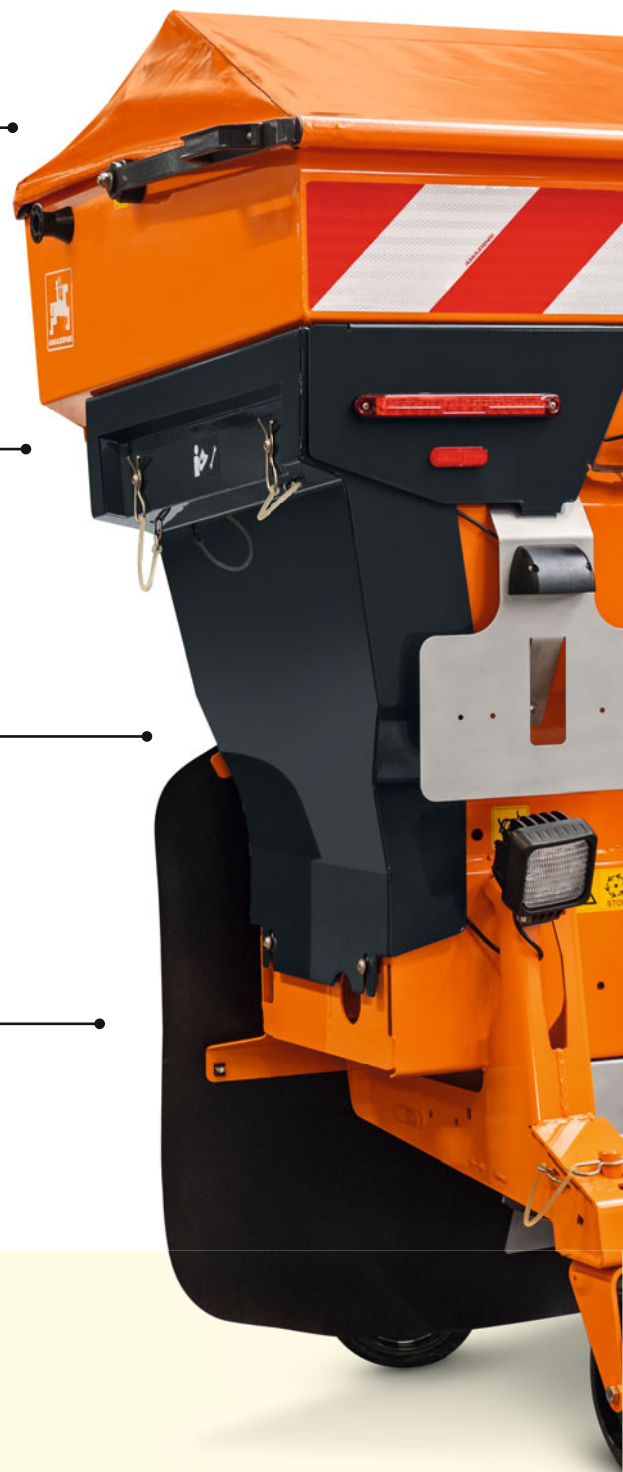
Возможность подключения камеры заднего вида с обзором веера распределения, а также камеры внутри бункера для контроля уровня заполнения.

Простое техническое обслуживание и очистка

Открытая конструкция и съёмные детали упрощают проведение технического обслуживания и очистки IceTiger.

Важная защита от пыли

Предотвращает отложение вызывающей коррозию солевой пыли в задней части трактора.



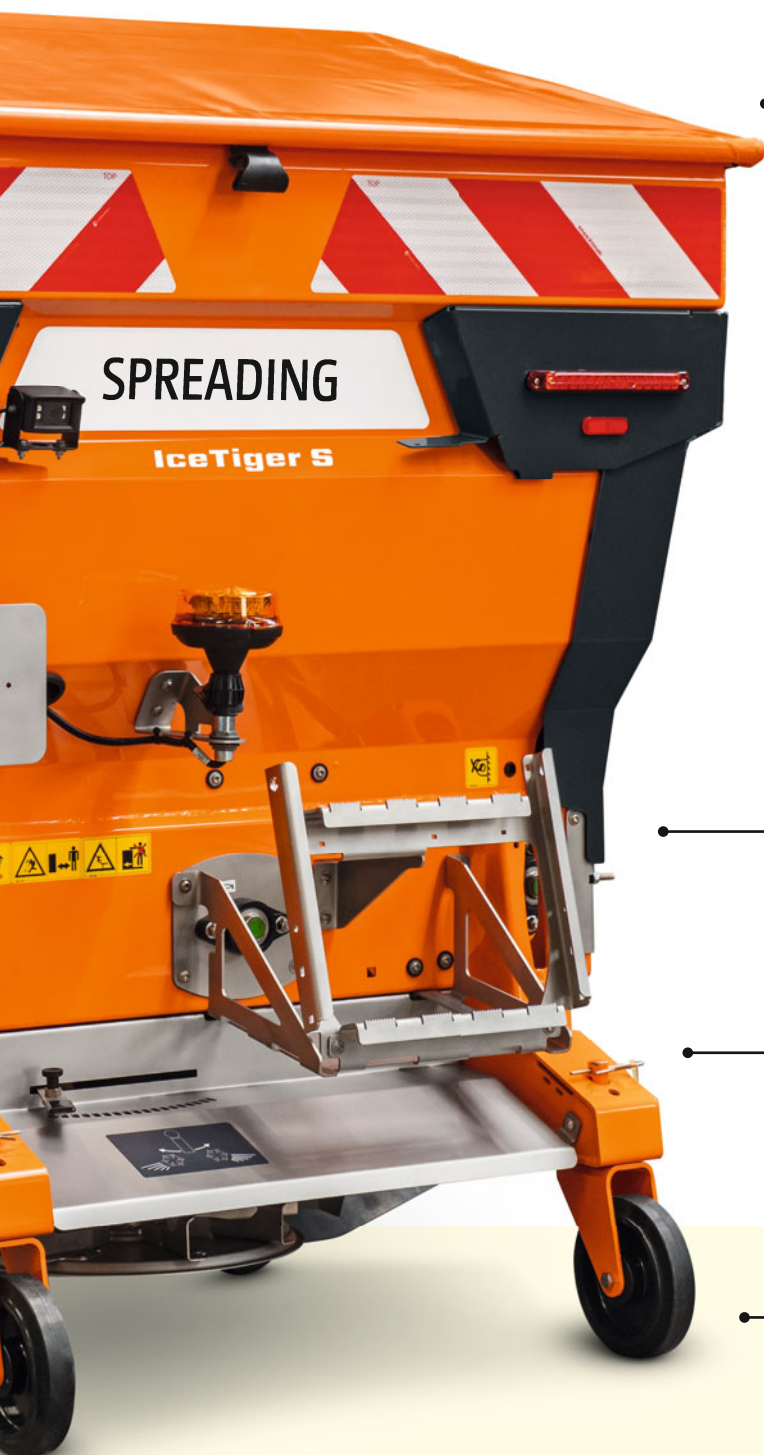
IceTiger S

- ✔ Объем бункера 380 л – 920 л
- ✔ Ширина захвата 1 м – 8 м

IceTiger

- ✔ Объем бункера 1.000 л – 1.900 л
- ✔ Ширина захвата 2 м – 8 м

Действенный, экономичный, экологичный



Комфортный откидной защитный тент

Защищает распределяемый материал от загрязнений и воды и обеспечивает через интегрированное контрольное окно прямой обзор внутреннего пространства бункера.

Идеальное освещение

Осветительное оборудование для движения по общественным дорогам, проблесковый маячок, внутреннее освещение бункера и рабочее освещение со светодиодными фонарями, которые, в отличие от традиционных фонарей, более устойчивы к проникновению солевых растворов.

Переключаемое светодиодное рабочее освещение: Красный свет помогает отличить падающий снег от летящей соли. Белый свет обеспечивает при гололедице широкий обзор веера распределения.

Практичная подножка

Для контроля функций и содержимого бункера.

Высококачественные материалы

Несущий орган, распределительная тарелка и лоток изготовлены из коррозионностойкого полимера или нержавеющей стали.

Комфортное роликовое приспособление

Четыре колеса облегчают маневрирование IceTiger, а также процесс присоединения и отсоединения.

Прецизионное внесение влажной соли и безопасное распределение щебня

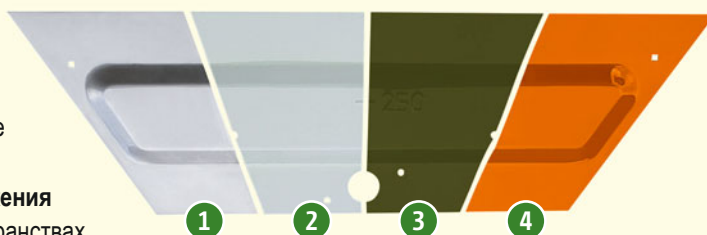


Распределитель для зимней технической службы с интегрированным оснащением для влажной соли

Идеальное многослойное лакирование

Лучшее из всех областей:

- ① 14-ступенчатая подготовка к лакированию, (например, обезжиривание)
- ② Цинкофосфатирование предотвращает проникновение ржавчины
- ③ Плотное катодное грунтование методом погружения для сплошной защиты от коррозии также в полых пространствах и в труднодоступных участках
- ④ Окраска методом порошкового напыления для высококачественного внешнего вида и большая толщина лакокрасочного покрытия как надежная защита от механического воздействия



Smart Precision System с интегрированным оснащением для влажной соли

Опция для IceTiger с объемом бункера от 1.300 л: При наличии оснащения для влажной соли FS30 с долей солевого раствора 30 % гидравлический насос для солевого раствора обеспечивает прецизионную, регулируемую подачу солевого раствора из двух полимерных баков объемом по 250 л.

- ✔ Установка баков интегрирована в общую концепцию, так что распределитель, как и прежде, расположен близко к трактору с оптимальным центром тяжести.
- ✔ Твердая соль и солевой раствор смешиваются при свободном падении между воронкой и распределительной тарелкой.
- ✔ За счет смешивания достигается уменьшение доли соли на 23% по сравнению с сухой солью.



Оснащение для влажной соли с объемом бака 500 л для внесения влажной соли FS30

Надежное распределение щебня

Еще одной областью применения распределителей IceTiger является распределение щебня вне зимнего периода. Тем самым, IceTiger применяется универсально.



Продуманный комфорт в управлении для высочайшей прецизионности



Компьютер управления EasySet 2 – простое управление

EasySet 2 - идеальный компьютер управления, когда особое значение придается комфортному и очень простому управлению.

Преимущества EasySet 2:

- ✔ Интуитивное управление при смене водителей
- ✔ Регулировка нормы внесения в зависимости от скорости движения
- ✔ Перед запуском трактора можно провести преддозирование по системе "светофор"
- ✔ С ручной регулировкой точки подачи: Точка подачи устанавливается непосредственно на распределителе, необходимая норма внесения и требуемая ширина захвата через EasySet 2

- ✔ Индикация ширины захвата (м), количества (г/м²), скорости (км/ч)
- ✔ + 100%-функция для удвоения нормы внесения на критических участках, например, на мостах или перекрестках
- ✔ Тумблер для калибровки ширины захвата, скорости, а также нормы внесения соли и солевого раствора
- ✔ Регулировка рабочего освещения и проблескового маячка

ISOBUS-терминал управления AmaTron 4 – для высочайшего комфорта

С помощью разработанного AMAZONE ISOBUS-терминала управления AmaTron 4 комфортная работа становится само собой разумеющейся. Мультисенсорный цветной антибликовый дисплей диагональю 8 дюймов позволяет простое считывание и быстрый ввод необходимой информации. Интуитивное управление функциями обеспечивается в любое время, на выбор посредством 12 кнопок или клавиш на сенсорном дисплее.

Преимущества AmaTron 4:

- ✔ Комфортное и удобное в пользовании управление, как на планшете
- ✔ Ориентированная на практику и интуитивная структура меню
- ✔ Большая поверхность дисплея за счет динамического высвечивания и приглушения сенсорных кнопок с помощью датчика приближения
- ✔ Регулировка нормы внесения в зависимости от скорости движения
- ✔ Разгрузочная панель для немедленного, полного внесения распределяемого материала
- ✔ Простая настройка требуемой ширины захвата на левой и правой стороне из кабины трактора



- ✔ Свободно конфигурируемая многофункциональная индикация со всей релевантной информацией, как например, актуальная норма внесения, оставшийся путь, скорость движения и т.д.
- ✔ С электрической регулировкой точки подачи: Полностью автоматическая и прецизионная регулировка точки подачи распределяемого материала, а также числа оборотов распределительных дисков, для формирования симметричной или асимметричной картины распределения
- ✔ Для каждого распределяемого материала можно откалибровать различные показатели

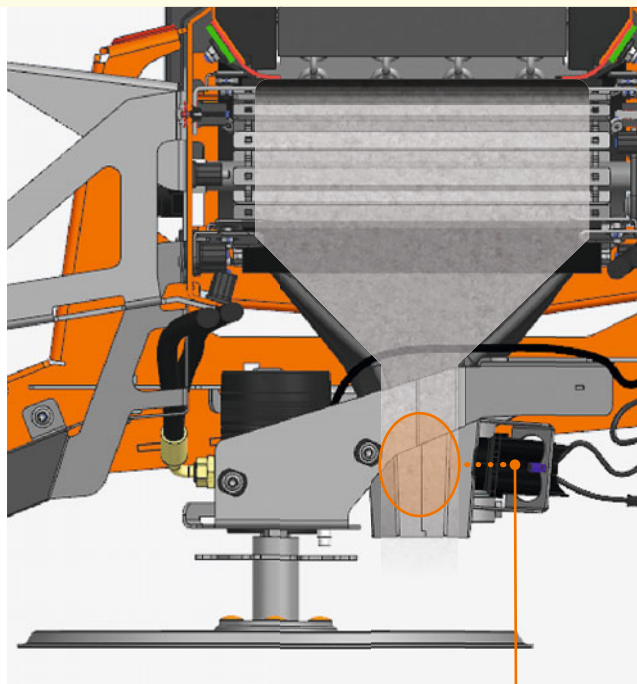
» Эксклюзивно

для IceTiger с ISOBUS-управлением с объёмом бункера от 1.000 л

Система FlowCheck – Сенсорная система на основе радара

Радарный сенсор FlowCheck позволяет заблаговременно распознавать закупоривания. Оповещение на ISOBUS-терминале сразу укажет пользователю, что например, из-за использования вязкой влажной соли возникло закупоривание.

В отличие от традиционно используемых сенсоров радарный сенсор значительно устойчивее к загрязнениям и для обеспечения полной функциональности требует менее частой очистки со стороны пользователя. За счет этого существенно повышается надежность такой системы и предотвращаются сбои рабочего процесса.



Радарный сенсор FlowCheck



AmaPilot+ – всё из одних рук!

Благодаря функциональности AUX-N Вы можете управлять многими функциями машины в рабочем меню с джойстиком AmaPilot+ или прочими многофункциональными ISOBUS-джойстиком.

Ваши преимущества с AmaPilot+:

- ✓ Почти все функции под рукой на трех уровнях
- ✓ Регулируемый размер рукоятки
- ✓ Свободное и индивидуальное программирование клавиш



Наикомфортнейшее управление с помощью многофункционального джойстика AmaPilot+



Технические характеристики

Распределитель для зимней технической службы IceTiger

Модель		IceTiger S	IceTiger
Ширина захвата (м)	– с распределительным диском W 1	1–6	–
	– с распределительным диском W 2	2–8	2–8
Объём бункера (л)		380	1000
– с надставкой S 180 (л)		560	–
– с надставкой S 300 (л)		–	1300
– с надставкой S 360 (л)		740	–
– с надставкой S 600 (л)		–	1600
– с надставкой S 180 (л) + S 360 (л)		920	–
– с надставкой S 300 (л) + S 600 (л)		–	1900
Оснащение для влажной соли (л)		–	500
Высота заполнения (м)	– без надставки	1,36	1,50
	– с надставкой	1,51–1,81	1,65–1,95
Ширина заполнения (м)		1,34	2,10
Общая длина (м)		1,10	1,30
Общая ширина (м)		1,45	2,40
Общая высота (м)		1,96	2,10
Полезная нагрузка (кг)		1750	3200



Иллюстрации, содержание и данные о технических характеристиках не имеют обязательной силы и могут отличаться в зависимости от оснащения! Следует соблюдать действующие положения местных правил дорожного движения, возможно, потребуется получение специального разрешения. Следует уточнить допустимую нагрузку на ось и общий вес трактора. Не все возможности комбинирования можно реализовать с тракторами любых производителей.

**AMAZONE S.A. Forbach**

B.P. 90106 · 17, rue de la Verrerie · F-57602 Forbach Cedex

Тел. +33 (0)3 87 84 65 70 · Факс +33 (0)3 87 84 65 71

www.amazone.fr · forbach@amazone.fr