



**AMAZONE**

# ***Cayros*** függesztett váltva forgató eke



# AMAZONE eketechnológia

Kiváló teljesítmény minden talajon



- ❗ „A tartóteszt során a könnyű kezelhetőség és a jó szántáskép volt leginkább meggyőző.”
- ❗ „Az eke könnyen beállítható. Tiszta munkát végez, és meggyőző volt mind nehéz, agyagos, mind pedig könnyű talajon.”

(„agrarheute” Cayros XS 4+1 VS tartós teszt, 2019/03)

A Cayros ekeszériával az AMAZONE egy 2-től 6 fejesig terjedő függesztett ekét mutat be. A sokrétű felszereltségi opcióknak köszönhetően az AMAZONE ekéi minden üzem számára a legkülönbözőbb követelmények esetén is mindig helyes megoldást kínálnak.



	Oldal
Bevezetés	4
Cayros függesztett váltvaforgató eke	6
Cayros M	8
Cayros XM	10
Cayros XMS	12
Cayros XS	14
Cayros XS pro	16
Beállítóközpont	18
Munkaszélesség állítása	20
Vázbehúzó munkahenger   Fordító hidraulika   Rugalmas alsó függesztőtengely	22
AMAZONE minőség	24
Eketest	26
Kőbiztosítások	30
Kiegészítők	32
Támasztókerekek	34
Felszereltség	36
Szántás elmunkáló	38
A gyakorlati szakember véleménye	40
Műszaki adatok	42

! „Tesztvezetőink rendkívül elégedettek voltak az ekék munkájával. Elsősorban gabonatarlókat, szecsázott kukoricaterületet és gyepet szántottak. [...] A szántáskép kiváló.”

(„Landwirt Österreich” Cayros M 950 gyakorlati teszt, 2019/03)

# AMAZONE ekék

## A forgatásos talajművelés napjainkban

Az eke a mezőgazdaság szimbóluma. A talajművelés a fajtaválasztás, a tápanyag visszapótlás és a növényvédelem mellett, döntő jelentőségű a szántóföldi gazdálkodás során. A tartósság és a minőségi munkavégzés alapfeltételek, amely szempontok a jövő mezőgazdasági gépeinél még nagyobb hangsúlyt kapnak.

Egyre nagyobb szerep hárul a talajaink gazdaságos használatára, a növekvő területteljesítményre és a munkagép minél jobb kihasználására. A modern ekék alkalmazása a konzerváló talajművelés és az alternatív vetési eljárás mellett továbbra is nagy jelentőségű a hozam és ezáltal a talajművelés sikere érdekében.

Az AMAZONE ekék legfontosabb jellemzői a robusztus felépítés, a minőségi munkavégzés, az optimális alkalmazhatóság a különböző munkakörülményekhez és a kitűnő megtérülés.

### Előnyei:

- ✔ Az eke egyedi hozzáigazítása az adott követelményekhez
- ✔ A legegyszerűbb beállítás és kényelmes kezelés
- ✔ Hosszú élettartam a masszív felépítésnek hála



# Az intelligens növénytermesztéshez

## A megfelelő eljárás döntő fontosságú!

Nem a filozófia, hanem az adott körülményekre alkalmazott helyes talajművelési módszer kiválasztása a döntő a siker szempontjából. Az eke alkalmazásával történő hagyományos vetés továbbra is széles körben elterjedt. Ezen tények és a hektikusan változó egyéb körülmények, mint például a terményárak, az energia célú növénytermesztés, vagy a kiszámíthatatlan piac arra készítet sok gazdálkodót, hogy a forgatásos és a forgatás nélküli technológiát párhuzamosan alkalmazzák így biztosítva az optimális megtérülést.

## A hagyományos talajművelés előnye

- ✔ Hatékony gyomirtás mechanikus úton fényelvonással, a gyommagvak mélyebb talajrétegbe forgatásával, a szomszédos területekről átterjedő gyomok esetében is
- ✔ Gyorsabb talajfelmelegedés és jobb átszellőzés, amely a hőigényes növényi kultúráknál fontos
- ✔ Az egyetlen talajművelési mód pangó víz esetén
- ✔ A vetésforgó fertőzésveszélyének csökkentése
- ✔ A talaj bomlási folyamatának felgyorsítása oxigéndúsítással
- ✔ UV-fényre érzékeny talajkártévoők, csigák és rágcsálók mechanikus leküzdése

## Melyik eke melyik traktorhoz

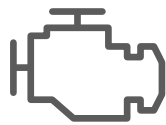
Ekecsalád	kW	29	44	59	74	88	103	118	132	147	162	176	191	206	221	235	250	265	279	
		PS	40	60	80	100	120	140	160	180	200	220	240	260	280	300	320	340	360	380
Cayros M/M-V			2-vasú																	
			3-vasú																	
XM/XM-V				4-vasú																
				3-vasú																
XMS/XMS-V					3-vasú															
						4-vasú	+0													
XS/XS-V								4-vasú	+0											
										5-vasú	+0									
XS pro/XS pro-V																				



# Cayros függesztett váltva forgató eke



32–55 cm/ekefej



380 LE-ig



Akár 10 km/h



2-től 6 ekefej

# Az előnyök gyors áttekintése:

- + A lehető legegyszerűbb beállítás áttekinthető számos megoldással
- + Logikus és komfortos kezelési koncepció
- + Az egyedülálló ©plus hőkezelési eljárás garantálja a kimagasló kopásállóságot és a könnyű vontathatóságot a rendkívül kemény és sima felületek révén
- + Nagy kioldó-erejű nyírócsavaros biztosítás nehéz és száraz talajokhoz
- + Tökéletes eredmények minden követelmény mellett a különböző kormánylemezek széles választékának köszönhetően
- + Mindig tökéletes behúzás minimális kopási költségek mellett a forgatható cserélhető orrbetének köszönhetően
- + Eltömődéstől mentes munkavégzés nagy mennyiségű tarlómaradvány esetén is
- + Hosszú élettartam a hegesztési varratok nélküli és nagy falvastagságú gerendelynek köszönhetően
- + Könnyen karbantartható
- + A sokoldalú moduláris rendszer tetszés szerinti gépkonfigurációt tesz lehetővé

## TOVÁBBI INFORMÁCIÓK

[www.amazone.hu/cayros](http://www.amazone.hu/cayros)



TERMÉKFILM  
Tudjon meg többet

# Cayros M

Az univerzális középosztály



Cayros M 3-950

- ! „Könnyű és kompakt kialakításnak köszönhetően az eke rendkívül könnyen vontatható volt. Sík területen 80 LE teljesítményű traktorokkal is tudtuk üzemeltetni.”

(„Landwirt Österreich” Cayros M 950 gyakorlati teszt, 2019/03)





## ! „A könnyen vontatható klasszikus!”

A Cayros M 3-950-et a „Landwirt Österreich” szakfolyóirat is kimerítően tesztelte. A gyakorlati teszt az egyszerű beállítás mellett különösen a jó szántásképet emelte ki. A Cayros M 3-950 a nagy mennyiségű tarlómaradvány ellenére domboldalakon is meggyőzte a szerkesztőséget. Kiemelték az eke könnyű vontathatóságát is.

(lásd „Landwirt Österreich” Cayros M 950 gyakorlati teszt, 2019/03)

### Jellemzők:

- ✓ 2-, 3- vagy 4-vasú
- ✓ Max. 88 kW/120 LE teljesítményű traktorokhoz
- ✓ 80 mm átmérőjű fordítótengely utánállítható kúpgörgős csapágyazással:
  - Alapfelszereltség a nyírócsavaros és fokozatos fogásszélességű ekénél
  - 90 mm átmérőjű fordítótengely:
    - Alapfelszereltség kőbiztosítással (S) és/vagy fokozatmentes fogásszélesség-állítással (V) rendelkező ekénél
    - Opcionális a nyírócsavaros és fokozatos fogásszélességű ekénél
- ✓ Nagy szilárdságú gerendely 120 x 100 x 8 mm
- ✓ Nyírócsavaros kőbiztosítás, félautomata kőbiztosítás vagy NonStop kőbiztosítás
- ✓ 2 hosszirányú ekefejtávolság választható

A Cayros M egy univerzálisan alkalmazható eke a széles körben elterjedt max. 88 kW/120 LE teljesítményű traktorosztályhoz. Kényelmes beállítóközpontjával és sokféle opciójával minden kisebb és közepes gazdaságban megállja a helyét.

### A Cayros M típusok áttekintése:

	Ekefejek száma	Ekefejek osztása (cm)	Gerendely magasság (cm)	Fogásszélesség (cm)	
				mechanikus	hidraulikus
<b>Cayros M</b>	2	95/102	78	36/40/44/48	-
Nyírócsavaros vagy félautomata biztosítással	3				32–52
	4				
<b>Cayros M-S</b>	2	85/95/102	78	36/40/44/48 <sup>2)</sup>	-
Automatikus, hidraulikus NonStop kőbiztosítással	3	85 <sup>1)</sup> /95/102			32–52
	4	85/95			-

<sup>1)</sup> Az ekefej-osztás a Cayros V gépre nem érvényes

<sup>2)</sup> 85 cm-es fejtávolságnál 32/36/40/44 cm munkaszélesség



Cayros M 2

# Cayros XM

A középnehéz mindenés



Cayros XM 4-950 VS



## ! „A Cayros XM megvásárlása helyes döntésnek bizonyult!”

„A szomszédos üzemben történt bemutató alapján annak idején a 4-csoroslyás Cayros XM 1050 mellett döntöttünk. Rendkívül megfogott, különösen a nagy átömlési keresztmetszet, melyet az utolsó eketörzstől távolról felszerelt széles támasztókerék biztosít. A Cayros XM megvásárlása egyértelműen helyes döntés volt!”, mondja Damian Chyliński, a délkelet-lengyelországi üzem vezetője.

### Jellemzők:

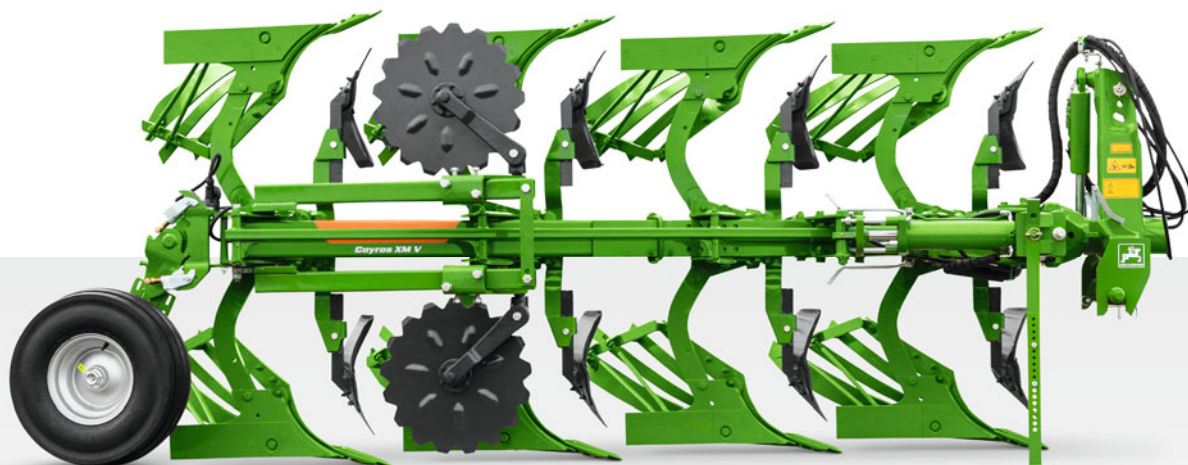
- ✔ 3- vagy 4-vasú
- ✔ Max. 103 kW/140 LE teljesítményű traktorokhoz
- ✔ 90 mm átmérőjű fordítótengely utánállítható kúpgörgős csapágyazással
- ✔ Nagy szilárdságú gerendely 150x100x8 mm
- ✔ Nyírócsavaros- vagy NonStop kőbiztosítás
- ✔ 3 ekefej-osztás választható (típusfüggő)

A megfelelően méretezett fordítóművel és gerendellyel rendelkező Cayros XM egy univerzális eszköz max. 103 kW/140 LE teljesítményű traktorokhoz. A max. 82 cm gerendelymagasság és a max. 105 cm ekefej-osztás révén az eke nagy mennyiségű tarlómaradvánnyal is simán megbirkózik.

### A Cayros XM típusok áttekintése:

	Ekefejek száma	Ekefejek osztása (cm)	Gerendely magasság (cm)	Fogásszélesség (cm)	
				mechanikus	hidraulikus
<b>Cayros XM</b> Nyírócsavaros biztosítással	3	85/95/105	78/82	36/40/44/48	32–52
	4				
<b>Cayros XM-S</b> Automatikus, hidraulikus NonStop kőbiztosítással	3	85/95/105	78	36/40/44/48	32–52
	4	85/95/105 <sup>1)</sup>			

<sup>1)</sup> Az ekefej-osztás a Cayros V gépre nem érvényes



Cayros XM 4-V

# Cayros XMS

A felső-középosztály prémium kategóriás ekéje



Cayros XMS 4-1050 VS



## ! „Az eke nagyon jól megbirkózik a változatos talajokkal”

A borgholzhauseni (Németország) Welpinghus üzemben a 2017-es szezon óta egy Cayros XMS V van használatban. A WL-430 kormánylemezekkel felszerelve az eke különösen jó munkaképével tűnik ki. „Az eke jól húz be a taljba, függetlenül a feltételektől!”, meséli Henrik Welpinghus, az üzem vezetője. Nagyon örül annak, hogy a kormánylemez a kiválóan tiszta barázda ellenére nagyon könnyen húzható a talajban.

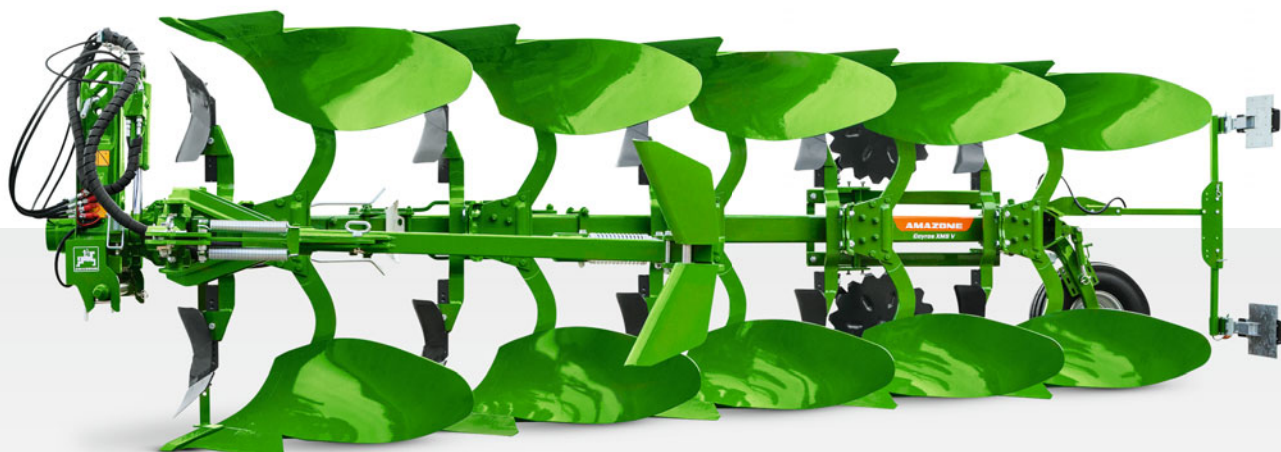
### Jellemzők:

- ✔ 3-, 4- vagy 5-vasú (típustól függő)
- ✔ Max. 132 kW/180 LE teljesítményű traktorokhoz
- ✔ 100 mm átmérőjű fordítótengely utánállítható kúpgörgős csapágyazással
- ✔ Nagy szilárdságú gerendely 150x100x8 mm (12 mm falvastagság az 5-vasú kivételénél)
- ✔ Nyírócsavaros- vagy NonStop kőbiztosítás
- ✔ 3 ekefej-osztás választható (típusfüggő)

A különösen ötletes felépítésű, kényelmesen állítható fordítómű és a kiemelkedően változatos felszereltség sokoldalú univerzális ekévé teszi a Cayros XMS gépet max. 132 kW/180 LE teljesítményű traktorokhoz.

### A Cayros XMS típusok áttekintése:

	Ekefejek száma	Ekefejek osztása (cm)	Gerendely magasság (cm)	Fogásszélesség (cm)	
				mechanikus	hidraulikus
<b>Cayros XMS</b> Nyírócsavaros biztosítással	3	85/95/105	78/82	36/40/44/48	32–52
	4				
	5				
<b>Cayros XMS-S</b> Automatikus, hidraulikus NonStop kőbiztosítással	3	85/95/105	78/82	36/40/44/48	32–52
	4				
	5	85/95			



# Cayros XS

Robosztus felsőosztály



Cayros XS 5-1050 V



@agrarheute

## ! „A tartósteszt során a könnyű kezelhetőség és a jó szántási kép volt leginkább meggyőző.”

Mintegy 100 ha területen az „agrarheute” c. lap tartós teszt keretében vetette alá nyüzőpróbanak az 5-fejes Cayros XS 4+1 VS ekét. A szerkesztőség a beállítóközponton keresztül elvégezhető komfortos beállítás mellett elsősorban a tiszta szántást dicsérte. A gyakorlatban ezen kívül a cserélhető hegy kiváló behúzási viselkedése, valamint a hidraulikus NonStop-kőbiztosítás megbízható működése és beállítása volt kiemelkedő.

(lásd „agrarheute” Cayros XS 4+1 VS tartós teszt, 2019/03)

### Jellemzők:

- ✓ 4-, 5- vagy 6-vasú (típustól függő)
- ✓ Max. 191 kW/260 LE teljesítményű traktorokhoz
- ✓ 120 mm átmérőjű fordítótengely utánállítható kúpgörgős csapágyazással
- ✓ Nagy szilárdságú gerendely 150x150x8,8 mm (12 mm falvastagság az 5-vasú kivitelétől)
- ✓ Nyírócsavaros- vagy NonStop kőbiztosítás
- ✓ 3 ekefej-osztás választható (típusfüggő)

A max. 6 ekevassal rendelkező Cayros XS nagy területteljesítménye, valamint rendkívül funkcionális és robusztus felépítése mindenkit meggyőz. Tekintve, hogy alkalmas a 191 kW/260 LE-ig terjedő traktorosztályhoz, a Cayros XS a megfelelő eke nagyüzemek vagy bérvállalkozók számára, akik a szántást hatékonyan és kedvező áron kívánják elvégezni.

### A Cayros XS típusok áttekintése:

	Ekefejek száma	Ekefejek osztása (cm)	Gerendely magasság (cm)	Fogásszélesség (cm)	
				mechanikus	hidraulikus
<b>Cayros XS</b> Nyírócsavaros biztosítással	4	95/105/115	82/90	36/40/44/48	32–55
	5				
	6	95/105			
<b>Cayros XS-S</b> Automatikus, hidraulikus NonStop kőbiztosítással	4	85/95/105/115 <sup>1)</sup>	78/82	36/40/44/48	32–55
	5				
	6	85/95/105 <sup>2)</sup>			

<sup>1)</sup> Kivéve mechanikus munkaszélesség-állítás

<sup>2)</sup> Kivéve hidraulikus munkaszélesség-állítás



Cayros XS 5-V

# Cayros XS pro

A legerősebb függesztett eke nagytraktorokhoz



Cayros XS pro 6-950 VS



### ✔ Kiváló mélységtartás

A támasztókerékek nagy választékának köszönhetően a Cayros egyedülállóan tartja a beállított munkamélységet. A különböző munkafeltételek és a számos kerék függvényében a támasztókerék optimálisan a gyakorlati igényekhez igazítható. Válassza ki az egyszerű lemezkeréktől a kombinált kerékig terjedően az Önnek tökéletesen megfelelő mankókeréket.



### Jellemzők:

- ✔ 4-, 5- vagy 6-vasú (típustól függő)
- ✔ Max. 279 kW/380 LE teljesítményű traktorokhoz
- ✔ 120 mm átmérőjű fordítótengely utánállítható kúpgörgős csapágyazással
- ✔ Nagy szilárdságú gerendely 200x150x10 mm
- ✔ Nyírócsavaros- vagy NonStop kőbiztosítás
- ✔ 3 ekefej-osztás választható (típusfüggő)

A rendkívül robusztus felépítésű fordítómű, váz és gerendely következtében a Cayros XS pro egy nagyteljesítményű gép nagyüzemi, bérvállalkozói vagy több üzemet érintő alkalmazáshoz. A max. 115 cm ekefej-osztás, valamint a max. 90 cm gerendelymagasság nagy mennyiségű tarlómaradványok esetén is legyőzhetővé teszi a Cayros XS pro gépet.

### A Cayros XS pro típusok áttekintése:

	Ekefejek száma	Ekefejek osztása (cm)	Gerendely magasság (cm)	Fogásszélesség (cm)	
				mechanikus	hidraulikus
<b>Cayros XS pro</b> Nyírócsavaros biztosítással	4	95/105/115	82/90	36/40/44/48	32–55
	5				
	6	95/105			
<b>Cayros XS pro-S</b> Automatikus, hidraulikus NonStop kőbiztosítással	4	95/105/115 <sup>1)</sup>	78/82	36/40/44/48	32–55
	5				
	6	95/105 <sup>2)</sup>			

<sup>1)</sup> Kivéve mechanikus munkaszélesség-állítás

<sup>2)</sup> Kivéve hidraulikus munkaszélesség-állítás



# Cayros függesztett ekék

Hogy könnyítsük a beállításokat!

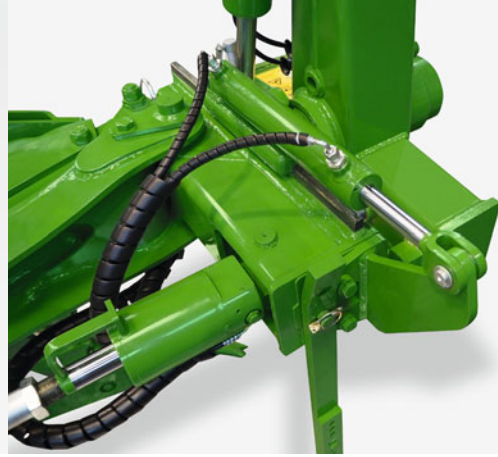


❗ „A beállítóközpont kompakt és áttekinthető.”

(„agrarheute” Cayros XS 4+1 VS tartós teszt, 2019/03)

# A beállítóközpont

Logikus és kényelmes



## Logikus beállítás

A tökéletes ekebeállítás alapja az egyszerű és logikus megoldású állítóközpont. A megfelelő ekebeállítás egész egyszerűen az üzemi költségek csökkentését jelenti, mivel a tökéletes beállítás rendkívül pozitív hatással van a kopásra és az üzemanyag-fogyasztásra. Erre különösen alkalmas a Cayros ekék bevált szános építésmódja.

## Hidraulikus első ekefej fogásszélesség állítás

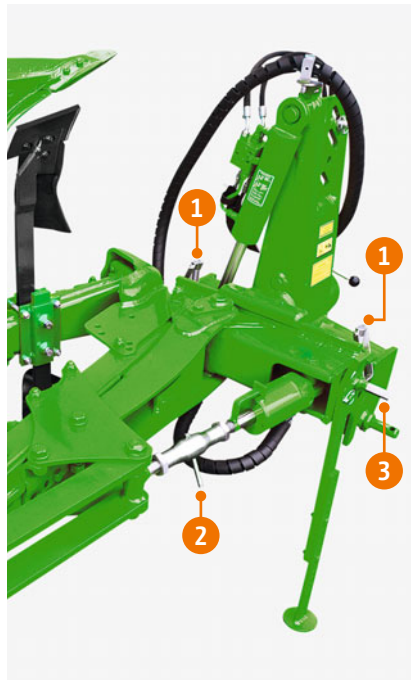
Az első ekefej fogásszélességének beállítása opcionálisan közvetlenül a traktor vezetőfülkéjéből, kettős működésű hidraulikus munkahenger segítségével is rendelkezésre áll. Rendkívül komfortos beállításokat tesz lehetővé, különösen domboldalakon, erősen változó talajokon vagy gyakori traktorcseré esetén.

## Egyszerű és gyors!

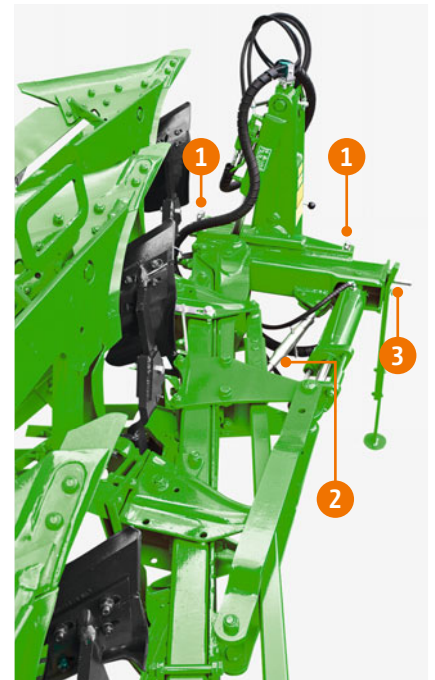
Az eke finombeállítása a következő lépésekre tagolódik:

Az eke munkamélységének beállítása a támasztókerék és a traktor alsó függesztőkarjainak segítségével.

- ① Dőlésbeállítás a tartóbakon levő beállítóorsók segítségével.
- ② Vonópont beállítása. A felső függesztőkar párhuzamos a menetiránnyal.
- ③ Az első ekefej munkaszélessége a szán segítségével állítható be.



Beállítóközpont Cayros



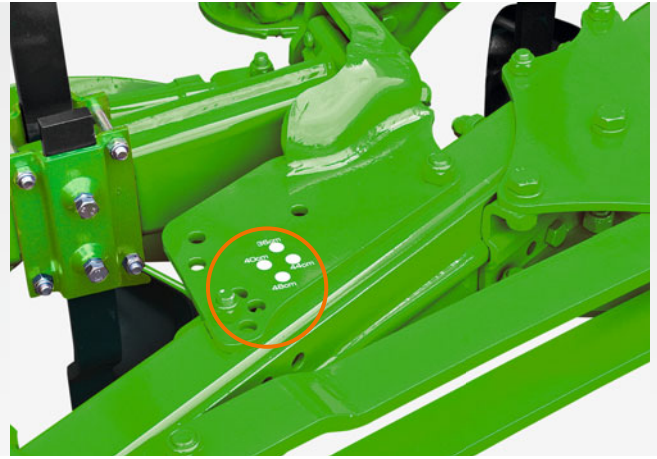
Beállítóközpont Cayros V

# Fogásszélesség állítás

Kényelmes és megbízható



# Könnyen beállítható



A munkaszélesség mechanikus beállítása

## Cayros – mechanikus precizitás

A fogásszélesség-állítás szériakivitelben 4 fokozatban lehetséges a gerendyelemek manuális elfordításával. Ezzel a módszerrel egyszerűen állíthatjuk az ekét a különböző (talajviszonyok, erőgép stb.) külső körülményekhez. A fogásszélesség változtatásával automatikusan megtörténik az előhántók és a támkerék állítása is. Nincs szükség utánállításra.

## Cayros V – Hidraulikus kényelem

Az összes Cayros V eke esetében a munkaszélesség fokozatmentesen és hidraulikusan állítható be a traktorfülkéből. A skálából és mutatóból álló nagyon jól látható kijelző tájékoztatja a járművezetőt a beállított munkaszélességről. A Cayros V beépített kinematikája révén a vonópont, az első test munkaszélessége, az összes előhántó és a támasztókerék is automatikusan beállításra kerül.

## A Cayros V előnyei

- ✔ Egyszerű beállítás: a munkaszélesség átállítása esetén az első ekefej, a vonópont és a kiegészítők automatikusan igazodnak – nincs szükség kézi korrigálásra
- ✔ A forgáspontok optimális méretezése alacsony állítóerőket és csapágyterhelést, és ezáltal alacsonyabb kopást és hosszabb élettartamot eredményez
- ✔ A gerendelytartó forgáspontjai a vázcsövön kívül vannak, így a vázcsövet nem gyengítik további furatok
- ✔ A lehető legkevesebb forgáspont, és ezáltal minimális kopás és karbantartás
- ✔ A CONNEX-perselyek használata hosszabb élettartamot eredményez

CONNEX-persely



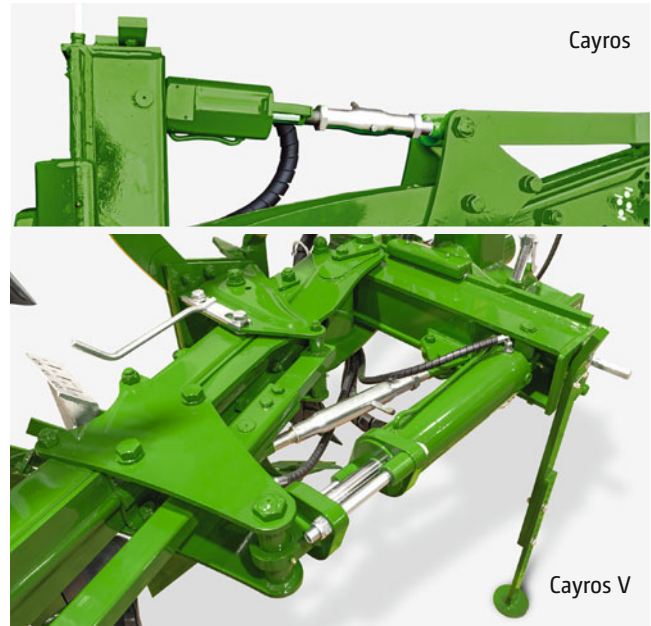
# Tökéletes a legapróbb részletekig

## Vázbehúzás – egyszerű fordítás vázbehúzó munkahengerrel

Az eke fordításakor rendelkezésre álló nagyobb szabad magasság, valamint a nyugodtabb fordítás érdekében az összes eke vázbehúzóval szerelhető el. Ezáltal az eke váza a fordítási művelet előtt automatikusan a vontató közepe felé húzódik be, majd az ekefordítás után újra visszatér eredeti munkahelyzetébe. Ez a súlypontáthelyezés ezenkívül kisebb terhelést visz át a traktor emelőművére és domboldalon csökkenti a billenésveszélyt.

## Előnyei

- ✔ Nagy szabadmagasság az eke fordításakor
- ✔ Nyugodt fordítás
- ✔ A traktor emelőszerkezetének terhelése csökken
- ✔ A felborulás veszélye minimális



A Cayros V ekék opcionálisan felszerelhetők lebegő dugattyús memória munkahengerrel, mely egyúttal behúzó munkahengerként is szolgál





Optimális erőátvitel különböző traktoroknál, hála a felső függesztőkar számára rendelkezésre álló 4-féle felfogatási pontnak

## Kényelmes átfordítás


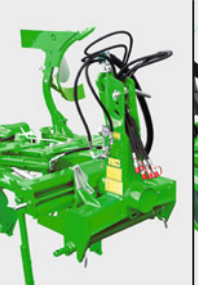
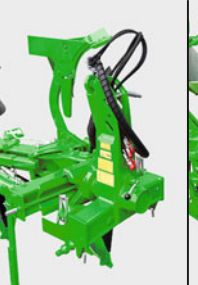

A Cayros ekék összes fordítóműve automatikus átkapcsolású kettős működésű munkahengerrel végzi a fordítást. Az eke így nyugodtan és rázkódásmentesen fordítható meg.

Az összes függesztőtorony hosszanti furatokkal rendelkezik a felső függesztőkaros rögzítéshez, melyekkel az eke-traktor kapcsolat optimálisan illeszkedik a talaj egyenetlenségeihez.

## Rugalmas alsó függesztőtengely

Az átmenő alsó függesztőtengely különösen elasztikus és optimálisan vesz fel minden rezgést munka közben és mindeneke előtt a szállítás során. Ezen kívül az alsó függesztőtengely szerszám nélkül, gyorsan csatlakoztatható, így megkönnyíti a gép traktorhoz történő kapcsolását.

## A Cayros fordítóművek áttekintése

					
<b>Fordítómű típusa</b>	<b>M</b>	<b>XM</b>	<b>XMS</b>	<b>XS/XS pro</b>	<b>XS/XS pro erősített változat</b>
Ø Fordítótengely	80	90	100	120	
Csapagyazas	Kúpgörgős				
Felső függesztőkar pozíciók	3 (2x hosszanti furat)		4 (3x hosszanti furat)		
Függesztési kategória	2 vagy 3N	3N vagy 3		3N, 3 vagy 4N	
Alkalmazhatóság					
M	alapszereltség	Opcionális			
M (félautomata)		Opcionális			
M (V-, S-, VS-típusok)		alapszereltség			
XM (összes típus)		alapszereltség			
XMS (összes típus)			alapszereltség		
XS/XS pro (összes típus)				alapszereltség	Alap a 6-vasú kivételnél Opcionális az XS-nél

# A legjobb minőség a hosszú élettartamú kopóalkatrészekért





❗ „Dicséretet érdemel a megmunkálási minőség is.”  
 („Landwirt Österreich” Cayros M 950 gyakorlati teszt, 2019/03)

✔ A ©plus hőkezelési eljárás



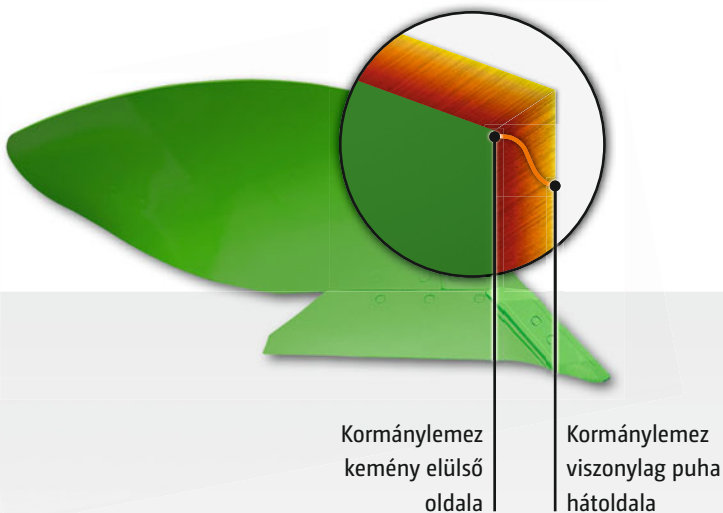
## A ©plus-edzési eljárás – A hőkezelés know-how-ja

A talajműveléshez használt kopóalkatrészek gyártása több évtizedes múltra tekint vissza. A kopó ekealkatrészek kiváló minőségének alapját az anyag és gyártástechnológia állandó továbbfejlesztése, valamint hőkezelési szaktudásunk képezi.

A szén a legtisztább formájában gyémántként a legkeményebb anyag amelyet a természet alkot. A hozzáadott szén a ©plus kopórészeket még keményebbé és hosszabb élettartamúvá teszi. Az AMAZONE egy egyedülálló edzési eljárásnak köszönhetően pl. a kormánylemeznél nagyon nagy elülső oldali keménységet ér el, ami kiváló kopásállóságot jelent. A hátoldal viszonylag lágy marad, ezáltal rendkívül szívós és ütésálló.

### A ©plus hőkezelési eljárás előnyei:

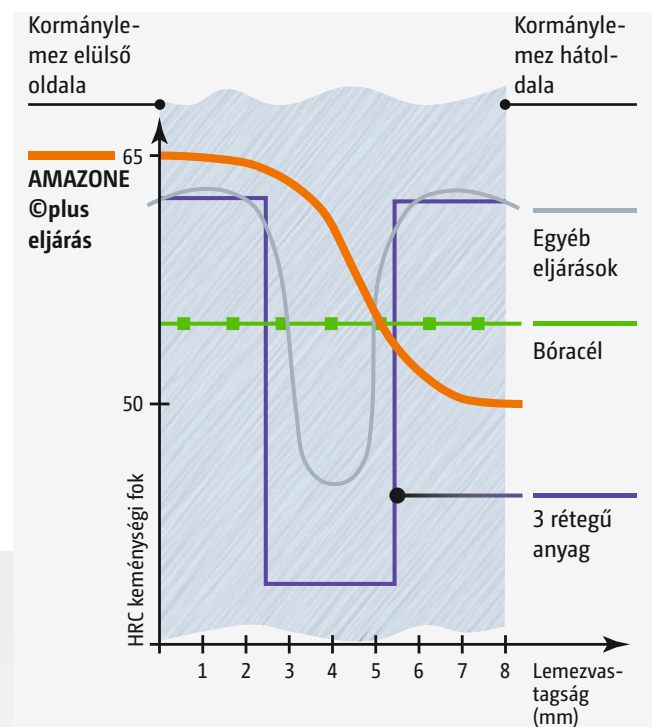
- ✔ Hosszabb élettartam
- ✔ Magas ütésállóság
- ✔ Alacsonyabb vonóerőigény
- ✔ Kisebb energiafelhasználás
- ✔ Kisebb mértékű tapadás a simább felszín miatt



## Nagyszilárdságú acélból készült vázcsövek a legnagyobb élettartamért

Az összes AMAZONE ekehez nagyszilárdságú speciális acélból készült gerendelyeket alkalmazunk. A nagy falvastagság az eke stabilitásán kívül biztosítja, hogy a furatok mentén ne gyengüljön vagy deformálódjon a gerendely. Az ekek további különlegessége, hogy a gerendelyek mindennemű hegesztési varrat nélkül készülnek.

## Kormánylemez keresztmetszete – Különböző eljárások összehasonlítása



# Kormánylemezek az AMAZONE-tól

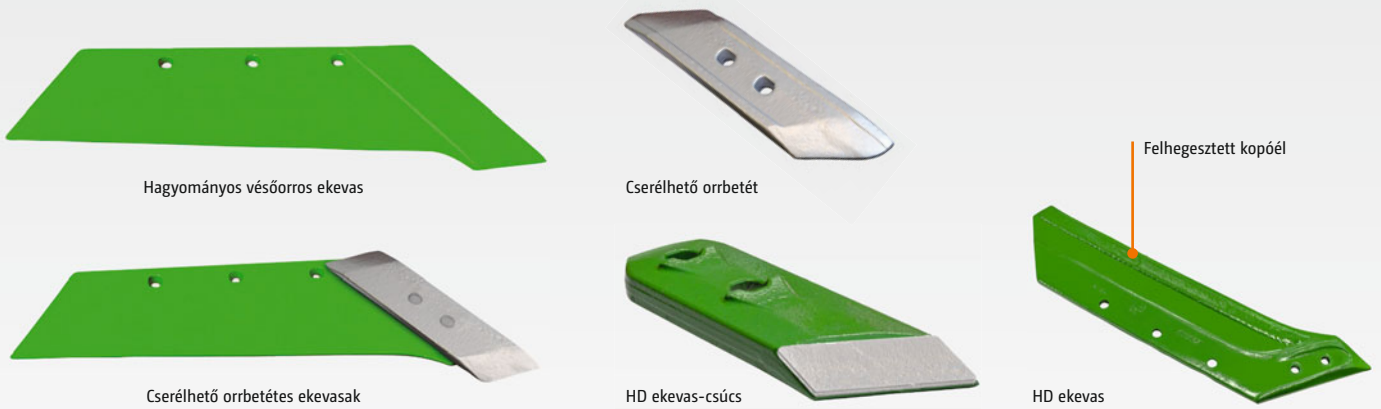
Megbízható, könnyen vontatható, első osztályú



## Megbízható és tiszta bedolgozás

A kormánylemez az eke központi szerkezeti egysége, amelynek elsődleges szerepe a megfelelő munkaminőségben nyilvánul meg és így meghatározó a gazdaságos munkavégzés elérésében is.

A szármadarványok tökéletes aláforgatása, különösen a nehéz körülmények között, mint például kukorica tarlón, a minőségi paraméter egyik jelzőszáma. Az AMAZONE kormánylemezek természetesen egyéb körülmények között, pl. lejtős területek szántásakor is kitűnően teljesítenek.



Hagyományos véssórosos ekevas

Cserélhető orrbetét

Cserélhető orrbetétes ekevasak

HD ekevas-csúcs

HD ekevas

Felhegesztett kopóél

## Könnyen vontatható

A gazdaságos szántáshoz hozzátartozik a lehetőség szerinti legalacsonyabb vonóerő igény és ezáltal a csökkenő üzemanyag felhasználás. Az optimális kormánylemez kialakítás, a ©plus hőkezelési eljárással együtt, amely keménnyé és tükörsimává teszi a kopórészt, az AMAZONE ekéknek könnyű vontathatóságot kölcsönöz. Az összes kormánylemez speciális kialakítású szántóvasakkal van felszerelve. A különleges kialakítással kisebb talajellenállás és nyugodtabb vontatás érhető el. Az önélézési tartomány kimondottan vastag, ezáltal jelentősen meghosszabbodik az élettartam.

## HD-változat

A még hosszabb élettartamok elérése érdekében a HD csoroszlyacsúcsok opcionálisan keményfém-lemezekkel és a HD csoroszlyalapok ráhegesztett keményfémmel is elérhetőek szinte minden eketörzshöz.

## 4-szeresen felhasználható ekenád

A nagy hossz optimális oldaltartást biztosít, ami alacsonyabb üzemanyagfogyasztást és tökéletes szántási képet eredményez.

❗ „Kifejezetten elégedettek voltunk a WL 430 kormánylemezzel is. Az erősen csavart és hosszú kormánylemez a talajszelvényt teljesen átfordítja, és közben tisztán tartja a barázdát.”

(„Landwirt Österreich” Cayros M 950 gyakorlati teszt, 2019/03)

## Speciális formájú cserélhető orrbetétek

A csoroszlyák cserélhető orrbetétei kímélik az ekevasat és ezáltal csökkentik a kopási költségeket. A lapos kialakítás, az önéléző, vonóerőcsökkentő bemarás és a 15 mm széles oldalsó erősítések és a kopási zónák speciális anyagválasztása következtében rendkívül ellenállóképessé teszik a cserélhető orrbetétet, és nagyon hosszú élettartamot eredményeznek.

## Az AMAZONE kormánylemezek előnyei

- ✔ A szármaradványok teljes mértékű és egyenletes talajba forgatása elősegíti a gyorsabb és biztosabb lebomlást, a talajban folyó élet felpezsdítését
- ✔ A sík, könnyen morzsolódó talajfelszín megkönnyíti a következő munkaműveletet
- ✔ A széles barázdaképzés következtében szélesebb traktorbroncsok alkalmazhatók és nagy mennyiségű szármaradvány forgatható be
- ✔ Az alacsonyabb vonóerőigény révén üzemanyag takarítható meg

- ✔ Az összes ekefej 4-szer használható ekenáddal rendelkezik.



# A kormánylemezek

A megfelelő kormánylemez -kialakítás döntő fontosságú



Kormánylemezek	WY 400	WL 430	WX 400
Min. munkamélység kb. (cm)	12	12	12
Max. munkamélység kb. (cm)	30	33	25
Max. munkaszélesség kb. (cm)	50	55	50
	Alkalmasság		
	- ○ + ++	- ○ + ++	- ○ + ++
Lazább, tapadós talaj (láp)			
Laza talaj (homok)			
Közepes talaj			
Nehéz talaj			
Nagyon nehéz talaj (agyag)			
Domboldalakon	○	●	○
Rögtörés	●	●	○
Barázdaképzés	●	●	●
Vonóerő-szükséglet	●	○	●
Talaj átfordítása	●	●	○

Alkalmasság:   
 ++ rendkívül jól alkalmas   
 + jól alkalmas   
 o alkalmas   
 - kevésbé jól alkalmas

WX 400 PE	WXL 430	S 35	WXH 400	WST 430	STU 40	UN 400/UN 430
12	15	15	15	15	18	15/20
25	28	30	33	33	40	30/40
50	55	50	55	55	55	50
- o + ++	- o + ++	- o + ++	- o + ++	- o + ++	- o + ++	- o + ++
o	o	•	o	o	o	o
o	o	o	o	•	•	•
o	•	•	•	•	•	o
•	•	•	•	o	o	o
o	•	•	•	•	•	•

# Kőbiztosítások



Félautomatikus kőbiztosítás

## Mechanikusan nyírócsapos kőbiztosítással

A nyírócsap a jól bevált alapfelszereltség. Túlterhelés hatására az előírt törési helyen eltörik a nyírócsavar és az ekefej felfelé fordulva kitér az akadály elől. Az ekekiemelés után csak a csavart kell kicserélni és mehet a munka tovább. A nyírócsavar nagy kioldó erői nehéz és kemény talajokon is lehetővé teszik az alkalmazást.

### Az előnyök:

- ✔ Duplafelületű nyírás
- ✔ Edzett támasztó lemezek
- ✔ Erős nyírócsavarok 10.9 minőségben

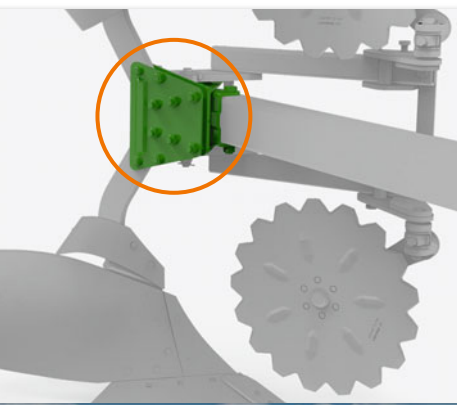
## Félautomatikus a Cayros M alternatívájaként

A félautomata kőbiztosítás esetén az eketest kifordítása két spirálrugó erős rugónyomásának leküzdésével történik. A rendszer a Cayros M esetén nem túl köves talajnál a nyírócsavaros és a NonStop kőbiztosítás alternatíváját jelenti.

### Az előnyök:

- ✔ Csekély súlytöbblet a nyírócsavaros kőbiztosításhoz képest
- ✔ Állítható kioldóerő

Nyírócsavaros kőbiztosítás



# Hidraulikus NonStop kőbiztosítás

## A Cayros S NonStop kőbiztosítással

A hidraulikus NonStop kőbiztosításnak alapvetően ekefej-páronként egy-egy hidraulikus munkahengere és egy ezzel közvetlenül összekapcsolt, nitrogénnel töltött hidroakkumulátora van. Kioldásnál az ekefej betolja a munkahenger szárát. A gáz összepréselődik és az akadály elhagyása után automatikusan visszakényszeríti az ekefejet a talajba. A NonStop kőbiztosítás elérhető mind a legkisebb ekékhez, mind a nagy terméktípusokhoz.

### Az előnyök:

- ✔ Egyszerűen állítható kioldóerő
- ✔ Nyugodt és anyagkímélő működés
- ✔ Cserélhető gömbcsuklók és csészek
- ✔ Kiegészítő nyírócsavar az alapfelszereltség részeként
- ✔ Ahogy nő a kioldandó ekefej emelési magassága, úgy csökken a kioldóerő

## A NonStop kőbiztosításnak 2 változata van:

### 1. változat:

#### Hidroakkumulátor a munkahengeren

Az egyszerű változatnál a hidroakkumulátor közvetlenül össze van építve a munkahengerrel egy kompakt egységgé.

#### A további előnyök:

- ✔ Az ekefejek egymástól teljesen függetlenül oldódnak ki
- ✔ Az ekefejek különböző előfeszítésűek lehetnek
- ✔ Nincsenek hidraulikus tömlő- és csővezetékek az ekevázon

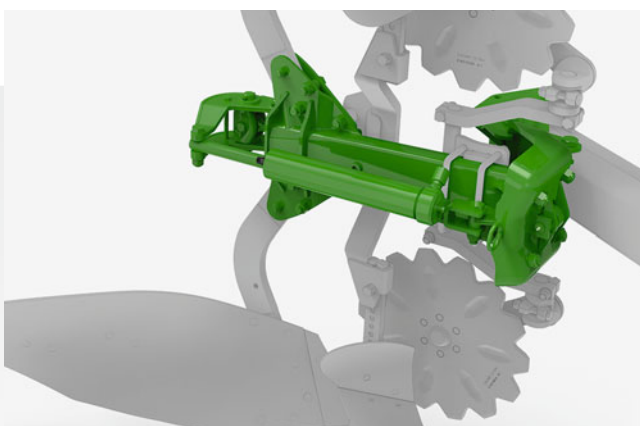
### 2. változat:

#### Hidroakkumulátor csővezetékekkel

Mivel az egyes elemek össze vannak kötve egymással, a kioldó erő központilag az összes fejre beállítható. A hidroakkumulátorokon lévő zárószelepekkel választható módon, külön is beállíthatók az ekefejek különböző nyomásokra.

#### A további előnyök:

- ✔ A kioldóerő beállítása egy műveletben történik az összes ekefejnél (menet közben is lehetséges)
- ✔ A megfelelő vezeték-keresztmetszeteknek hála az elemek csak csekély mértékben befolyásolják egymást



# Egyszerűen tisztán

A legmagasabb igényekhez



## Befordító lemezek

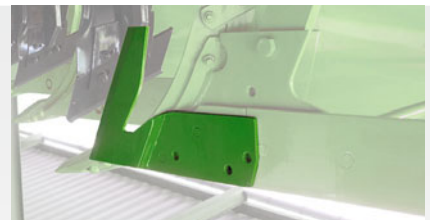
Az előhántóhoz képest olcsóbb alternatíva a szármaradványok leforgatásához. Alapkitelben hátsó kitámasztással.

## Szárterelő lemez

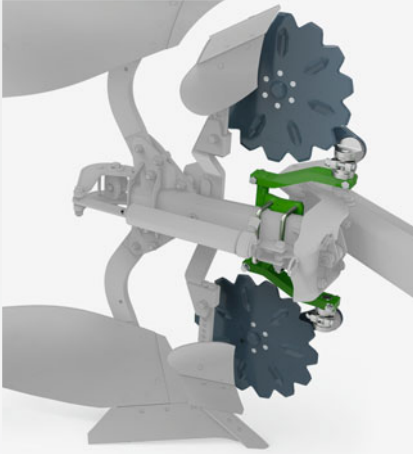
A szárterelő lemez az előhántóval együtt alkalmazva megakadályozza a szármaradványok (különösen a kukoricaszár) ekeszárra tekeredését.

## Késes ekenád

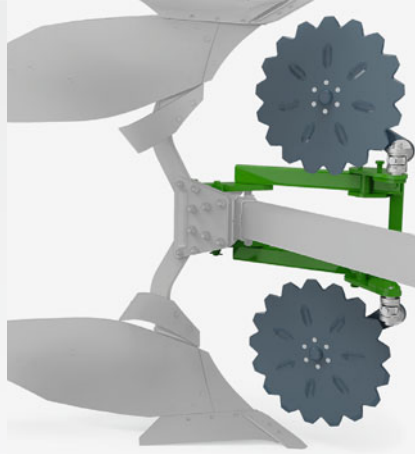
A késes ekenád a tárcsás csoroszlya alternatíváját jelenti, mely elsősorban nehéz, köves talajokon gondoskodik a tiszta barázdafalról, és csökkenti az eketest kopását.



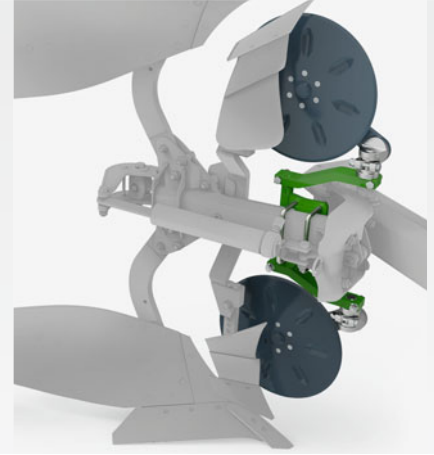




500 mm-es csipkés tárcsás csorozslya



600 mm-es csipkés tárcsás csorozslya



500 mm-es sima tárcsás csorozslya

## Tárcsás csorozslyák - a tiszta szántáshoz

A tiszta szántáshoz fontos a tárcsás csorozslya. A tárcsás csorozslya pontos vágásával teljes aláforgatás és komplett szármaradvány bedolgozás, valamint tiszta barázdaképzés érhető el.

A csipkés tárcsás vagy a sima csorozslyák 500 mm vagy 600 mm átmérővel érhetőek el. A csorozslyák mélysége fogazott tárcsákkal nagyon finoman állítható. A hidraulikus túlterhelés elleni védelemmel rendelkező ekék alternatív megoldásként rugózott tárcsás csorozslyákkal is rendelhetőek.

Ezek több helyet biztosítanak a csorozslya és az előhántók között. A tárcsás csorozslya ezen kívül az ekefejtől függetlenül képes kikerülni az akadályokat.

### Előnyei:

A nyírócsapos biztosítós ekéknél a rendszer ezenkívül menetirányban állítható, ami különösen nagy szabad helyet biztosít az ekefej és a csorozslya között.

## Előhántó

Az előhántó alkalmazása eltömődés-mentes szántást garantál még a legnehezebb körülmények között is. A következő előhántók érhetőek el:

### M0 előhántó

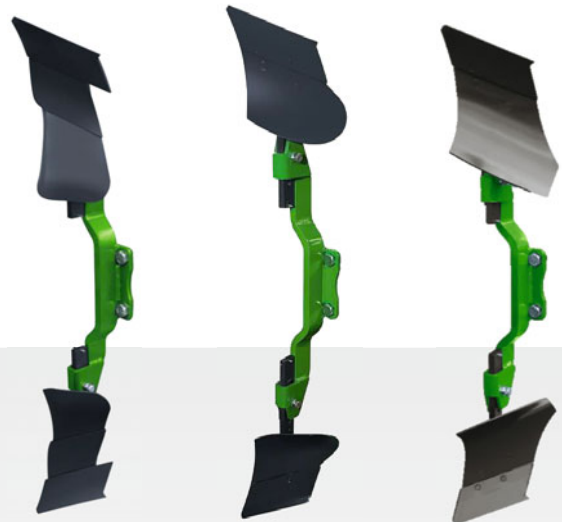
Az M0 előhántó univerzálisan alkalmazható gyeptöréstől egészen a nagy mennyiségű szármaradványokig, főként kukoricaszár esetén.

### G1 előhántó

A G1 előhántó alkalmazása elsősorban nehéz és ragadós talajoknál, valamint gyepterületek felszántásakor biztosít eltömődéstől mentes szántást.

### M3 előhántó

Optimális munka extrém mennyiségű szármaradványokhoz (különösen kukoricaszár), csak 105 vagy 115 cm-es ekefej-távolság esetén ajánljuk. Nem használható NonStop kőbiztosító rendszerrel.



M0 előhántó



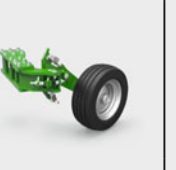


G1 előhántó

M3 előhántó

- ✓ Teljesen állítható változatban is kapható (munkamélység, fokozatmentesen állítható talajfogás és három fokozatú beforogási szögállítás), az M0 és G1 előhántókhoz opcionálisan, míg az M3 előhántóhoz alapfelszereltségként kapható.

# Minden feladathoz a legjobbat!

Nagyobb sokoldalúság – nagyobb használhatóság

Előre helyezett átbillenő támkerék																					
		Kettős támkerék				Kettős támkerék				Fúvott abroncs				Fúvott abroncs				Légtömlős, AS-profillal			
Átmérő		500 mm				600 mm				600 mm				680 mm				690 mm			
Szélesség		185 mm				220 mm				220 mm				250 mm				320 mm			
Típus	Ekefejek száma	2	3	4	5	2	3	4	5	2	3	4	5	2	3	4	5	2	3	4	5
Cayros	<b>M</b>			x								x <sup>1)</sup>									
	S típusok/V típusok			x								x <sup>1)</sup>									
	VS-típusok																				
Cayros	<b>XM</b>			x				x				x <sup>1)</sup>				x <sup>1)</sup>					
	S típusok/V típusok			x				x				x <sup>1)</sup>				x <sup>1)</sup>					
	VS-típusok			x				x				x <sup>1)2)</sup>				x <sup>1)2)</sup>					
Cayros	<b>XMS</b>							x	x			x <sup>1)</sup>				x <sup>1)</sup>	x <sup>1)</sup>			x <sup>1)</sup>	x <sup>1)</sup>
	S-típusok							x				x <sup>1)</sup>				x <sup>1)</sup>	x <sup>1)</sup>			x <sup>1)</sup>	x <sup>1)</sup>
	V-típusok							x	x			x <sup>1)</sup>				x <sup>1)</sup>	x <sup>1)</sup>			x <sup>1)</sup>	x <sup>1)</sup>
	VS-típusok							x				x <sup>1)2)</sup>				x <sup>1)2)</sup>				x <sup>1)2)</sup>	
Cayros	<b>XS</b>							x	x							x	x <sup>2)</sup>			x	x <sup>2)</sup>
	S-típusok							x								x	x <sup>2)4)</sup>			x	x <sup>2)4)</sup>
	V-típusok							x	x							x	x <sup>2)4)</sup>			x	x <sup>2)4)</sup>
	VS-típusok							x								x <sup>2)</sup>	x <sup>2)3)</sup>			x <sup>2)</sup>	x <sup>2)3)</sup>
Cayros	<b>XS pro</b>															x	x <sup>2)</sup>			x	x <sup>2)</sup>
	S-típusok															x				x	
	V-típusok															x	x <sup>2)</sup>			x	x <sup>2)</sup>
	VS-típusok															x <sup>2)</sup>				x <sup>2)</sup>	





x<sup>1)</sup> 95 cm ekefej-osztástól

x<sup>2)</sup> 115 cm ekefej-osztással nem

x<sup>3)</sup> adapterrel az optimalizált vázbehúzáshoz

x<sup>4)</sup> max. 95 cm ekefej-osztással kőbiztosításnál

x<sup>\*)</sup> nem javasolt

Hátsó átbillenő támkerék																	
		Lemez				Fúvott abroncs				Fúvott abroncs				Légtömlős, AS-profillal			
Átmérő		500 mm				600 mm				680 mm				690 mm			
Szélesség		185 mm				220 mm				250 mm				320 mm			
Típus	Ekefejek száma	2	3	4	5	2	3	4	5	2	3	4	5	2	3	4	5
Cayros	<b>M</b>	x	x	x		x	x	x									
	S-típusok	x	x	x		x	x	x									
	V-típusok		x	x			x	x									
	VS-típusok		x				x										
Cayros	<b>XM összes típus</b>						x	x			x	x					
Cayros	<b>XMS</b>						x	x	x		x	x	x		x	x	x
	S-/V-típusok						x	x	x		x	x	x		x	x	x
	VS-típusok						x	x			x	x			x	x	
Cayros	<b>XS összes típus</b>							x				x				x	
Cayros	<b>XS pro összes típus</b>							x				x				x	

- ❗ „A kompromisszumot nem ismerő szántáshoz az Amazone átfordító adaptert kínál az átbillenő támasztókerék mellé. A kerék így az utolsó csoroszlya mögé fordul – rendkívül hasznos képesség!”

(„Landwirt Österreich” Cayros M 950 gyakorlati teszt, 2019/03)



✔ Fordító adapter

Hátsó kombinált kerekek	Fúvott abroncs			Fúvott abroncs			Fúvott abroncs			Légtömlős, AS-profillal			Fúvott abroncs		Fúvott abroncs		Légtömlős, AS-profillal							
	Egytámaszos																		Kéttámaszos					
Átmérő	550 mm						600 mm						680 mm						690 mm					
Szélesség	160 mm						220 mm						250 mm						320 mm					
Típus	Ekefejek száma			Ekefejek száma			Ekefejek száma			Ekefejek száma			Ekefejek száma		Ekefejek száma		Ekefejek száma							
<b>Cayros M</b>	x	x	x	x	x	x																		
S-típusok	x	x	x	x	x	x																		
V-típusok		x	x				x	x																
VS-típusok		x					x																	
<b>Cayros XM összes típus</b>							x	x																
<b>Cayros XMS</b>							x	x	x	x	x	x												
S-/V-típusok							x	x	x	x	x	x												
VS-típusok							x	x					x				x							
<b>Cayros XS</b>																								
V-típusok							x	x					x				x							
S-/VS-típusok							x						x				x							
<b>Cayros XS pro</b>																								
V-típusok							x	x					x				x							
S-/VS-típusok							x						x	x			x	x						

- ❗ „A szállítás kényelmes a kombinált keréken, az eke a közúton is szépen halad a traktor mögött.”

(„agrartechnik” Cayros XS 4+1 VS tartós teszt, 2019/03)

- ❗ „Az eke fordítása az állítható hidraulikus csillapításnak köszönhetően rendkívül finoman történik.”

(„Landwirt Österreich” Cayros M 950 gyakorlati teszt, 2019/03)



# Felszereltségek minden igényhez

A helyes megoldás az Ön igényeihez



A kombinált keréknek és a jól látható közúti világitásnak köszönhetően a Cayros a közúton is biztonságosan mozog



### Talajlazító túske a mélységi lazításhoz

Bizonyos talajadottságok esetén szükséges lehet a talaj lazítása az ekefejek munkamélysége alatt. A lazítótúske munkamélysége állítható és a kopórésze minimális költséggel pótolható.



### Alsófüggesztőkar-tengely adapter a nagyobb emelési magassághoz

Az eke nagyobb kiemelési magassága érdekében opcionálisan az összes alsó függesztőtengely ellátható egy adapterrel, amely egy mélyebb pozícióba viszi az alsó függesztőtengelyt és ezáltal nagyobb szabad magasságot biztosít a kiemelésnél. Az alsó függesztőtengely-adapter bármikor utólag is felszerelhető.

### Világítás a nagyobb biztonságért a közúton

Az összes ekét a közúti szállításhoz közúti közlekedésre alkalmas világítással kell felszerelni. Ez a világítás választható módon bal oldalon (szállítás munkahelyzetben) vagy szállító átbillenő kerék használata esetén mindkét oldalon elhelyezve gondoskodik a biztonságról a közúti közlekedés során.

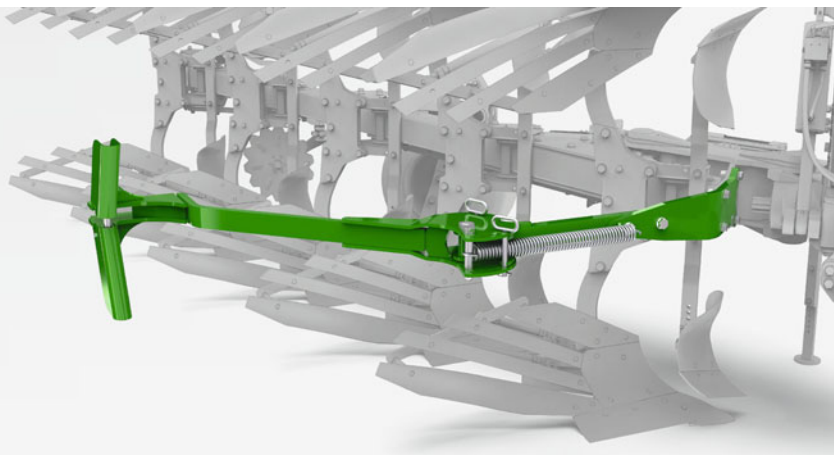


A világítás könnyen leszerelhető, és a szántóföldön való munkához gyorsan és egyszerűen eltávolítható

# Szántáselmunkáló

Egyengetés és visszatömörítés egy munkamenetben





Stabil és állítható kihajtható fogókar

## Kihajtható fogókar

Szántáselmunkálóval való kombináláshoz kihajtható fogókar szerelhető a gépre. Az összes szántáselmunkáló húzókar rugós megfogószerkezettel van felszerelve, amely csillapítja

a szántáselmunkáló elakadásakor jelentkező terhelési csúcsokat. A fokozott kényelem érdekében a kar hidraulikus módon, egy kiegészítő vezérlőegységről irányítható.

## Szántáselmunkáló – A még nagyobb hatékonyságért

Hogy Ön még nagyobb hatékonysággal dolgozhasson a gazdaságában, az AMAZONE a Tigges vállalattal együttműködve tovább bővítette szántáselmunkáló választékát. Ennek köszönhetően az AMAZONE ekék mostantól kezdve AMAZONE kivitelű Tigges szántáselmunkálókkal kombinálhatók. A kínálatban különböző gyűrűátmérők és gyűrűprofilok szerepelnek. Ügyfeleink emellett simpla és dupla gyűrűs szántáselmunkálók közül választhatnak 4,65 m munkaszélességig.



# A gyakorlati szakemberek véleménye – ekék a gyakorlatban

## ! „Kiváló munkaeredmény”

A már használt AMAZONE gépekkel és az előző Vogel&Noot-ekével való jó tapasztalatok mellett elsősorban a kormánylemezek voltak azok, melyek miatt a Düfelsiek üzem a Cayros XMS V vásárlása mellett döntött. Az eredmények nem maradtak el. Épp ellenkezőleg. „A Cayros mindig kiváló teljesítményt és munkaeredményt nyújtott üzemenkben, még a szemes kukorica utáni tarlómaradványok közvetlen bedolgozásakor is (korábban mulcsozás nélkül)”, mondja az üzemvezető. Véleménye szerint ez a „szuper kormánylemezeknek” köszönhető. Ugyancsak praktikusként értékeli az üzemvezető a kormánylemezek kiemelkedően jó barázdatisztítását, mely lehetővé teszi a 710-es abroncsokkal való szántást. A felhasználást különösen az eke könnyű vontathatósága teszi rendkívül gazdaságossá. Az, hogy a Cayros ezen kívül nagyon könnyen állítható be, az tovább könnyíti a napi munkát. „A géppel gondolkodás nélkül bármelyik munkatársamat a szántóföldre küldhetem”, teszi hozzá az üzemvezető.



✓ Jörg Düfelsiek a Cayros XMS V 5-vasú ekeje előtt, WL-430 kormánylemezzel – „Pontosan a megfelelő választás a földjeimhez”

<b>Gazdaság:</b>	Düfelsiek mezőgazdasági üzem
<b>Profil:</b>	Gabonatermesztés, sertéshízlálás, biogázüzem
<b>Telephely:</b>	Brockhagen, Ostwestfalen-Lippe, Észak-Rajna-Vesztfália, Németország
<b>Klíma:</b>	Csapadék: 700 mm/év
<b>Terület:</b>	180ha
<b>ebből szántandó:</b>	60 ha/év kukorica után őszi vetésű gabonához
<b>Talaj:</b>	Túlnyomórészt homokos, néhol agyagos talaj
<b>Eke típusa:</b>	Cayros XMS V függesztett váltvaforogató eke, 5-vasú, WL 430 kormánylemez



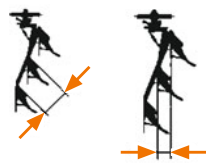
✓ „Kiváló művelési eredmény, még a szemes kukorica utáni tarlómaradványok bedolgozásakor is.”





# Műszaki adatok

## Cayros függesztett eke



kW/LE



Típus	Ekefej hossz- sz. távolság (cm)	Fogásszéles- ség (cm)	Geren- delyma- gasság (cm)	Kerekek belső távolsága (mm)	max. kW (LE)	Alapgép tömege (kg)*										
						2-vasú		3-vasú		4-vasú		5-vasú		6-vasú		
Változat						S	S	S	S	S	S	S	S	S		
M 850	85	32/36/40/44	78	950 – 1 500	88 (120)	-	675	-	890	-	1 105	-	-	-	-	
M 950 <sup>2)</sup>	95	36/40/44/48		1.150-től 1.700- ig terjedő S-ekékhez		575	680	730	895	890	1 110	-	-	-	-	-
M 1020	102			580		685	735	900	895	-	-	-	-	-	-	-
XM 850	85	32/36/40/44	78/82 78-as S-ekékhez	1 050 – 1 650	103 (140)	-	-	860	1 025	1 005	1 225	-	-	-	-	
XM 950	95	36 <sup>1)</sup> /40/44/48		1.250-től 1.850- ig terjedő S-ekékhez		-	-	865	1 030	1 010	1 230	-	-	-	-	-
XM 1050	105			-		-	870	1 035	1 015	1 235	-	-	-	-	-	-
XMS 850	85	32/36/40/44	78/82	1 050 – 1 650	132 (180)	-	-	975	1 140	1 150	1 370	1 345	1 620	-	-	
XMS 950	95	36 <sup>1)</sup> /40/44/48		1.250-től 1.850- ig terjedő S-ekékhez		-	-	980	1 145	1 160	1 380	1 360	1 635	-	-	-
XMS 1050	105			-		-	985	1 150	1 170	1 390	1 375	-	-	-	-	-
XS 850	85	36/40/44/48	82/90 82-es S-ekékhez	1 050 – 1 850	205 (280)	-	-	-	-	1 540	-	1 825	-	2 100		
XS 950	95			1.250-től 2.050- ig terjedő S-ekékhez		-	-	1 310	1 565	1 530	1 845	1 745	2 115			
XS 1050	105	40/44/48		-		-	1 325	1 580	1 550	1 865	1 765	2 130				
XS 1150	115	-	-	-	1 340	-	1 570	-	-	-	-	-	-			
XS pro 950	95	36/40/44/48	82/90 82-es S-ekékhez	1 050 – 1 850	279 (380)	-	-	1 360	1 615	1 590	1 905	1 818	2 185			
XS pro 1050	105			1.250-től 2.050- ig terjedő S-ekékhez		-	-	1 375	1 630	1 610	1 925	1 835	2 200			
XS pro 1150	115	40/44/48		-		-	1 390	-	1 630	-	-	-	-	-		

\* A súly a gerendelymagasságtól, a kormánylemezekről és a kiegészítő felszerelésektől függ

<sup>1)</sup> az 1050-S változatnál nem lehetséges (tárcsás csoroszlya mindegyik fej előtt)

<sup>2)</sup> V-ekéként is kapható



## Cayros V függesztett eke



Típus	Ekefej hossz. távolság (cm)	Fogásszélesség (cm)	Gerendelymagasság (cm)	Kerekek belső távolsága (mm)	max. kW (LE)	Alapgép tömege (kg)*							
						3-vasú		4-vasú		5-vasú		6-vasú	
Változat							VS		VS		VS		VS
M 950 V	95	32 – 52	78	950 – 1 500	88 (120)	800	965	975	-	-	-	-	-
M 1020 V	102			1.150-től 1.700-ig terjedő S-ekékhez		805	970	980	-	-	-		
XM 850 V	85	32 – 52	78/82 78-as S-ekékhez	1 050 – 1 650	103 (140)	945	1 110	1 105	1 325	-	-	-	-
XM 950 V	95			1.250-től 1.850-ig terjedő S-ekékhez		950	1 115	1 110	1 330	-	-	-	
XM 1050 V	105			955		-	1 115	-	-	-	-		
XMS 850 V	85	32 – 52	78/82	1 050 – 1 650	132 (180)	985	1 270	1 240	1 530	1 515	1 810	-	-
XMS 950 V	95			1.150-től 1.850-ig terjedő S-ekékhez		990	1 280	1 250	1 540	1 530	1 825	-	
XMS 1050 V	105			995		1 290	1 260	1 550	1 545	-	-		
XS 850 V	85	32 – 55	82/90 82-es S-ekékhez	1 050 – 1 850	205 (280)	-	-	1 625	-	1 965	-	2 310	
XS 950 V	95			1.250-től 2.050-ig terjedő S-ekékhez		-	1 380	1 635	1 650	1 980	1 905	2 325	
XS 1050 V	105			-		1 390	1 645	1 665	1 995	1 925	-		
XS 1150 V	115			-		1 400	-	1 680	-	-	-		
XS pro 950 V	95	32 – 55	82/90 82-es S-ekékhez	1 050 – 1 850	279 (380)	-	1 740	1 890	1 940	2 295	2 190	2 695	
XS pro 1050 V	105			1.250-től 2.050-ig terjedő S-ekékhez		-	1 755	1 905	1 960	2 315	2 215	-	
XS pro 1150 V	115			-		1 770	-	1 980	-	-	-		

\* A súly a gerendelymagasságtól, a kormánylemezekről és a kiegészítő felszerelésektől függ

Az ábrák, a tartalom és a műszaki adatok csak tájékoztató jellegűek, és felszereltségtől függően eltérhetnek. Az országokénti közúti közlekedési előírások (KRESZ) érvényes rendelkezéseit be kell tartani, emiatt előfordulhat, hogy külön engedélyeztetés szükséges. Ellenőrizni kell a traktorok megengedett tengelyterhelését és össztömegét. A felsorolt kombinációs lehetőségek nem minden gyártmányú traktor esetében valósíthatók meg.



# AMAZONE



Az ábrák, a tartalom és a műszaki adatok csak tájékoztató jellegűek, és felszereltségtől függően eltérhetnek. Az országonkénti közúti közlekedési előírások (KRESZ) érvényes rendelkezéseit be kell tartani, emiatt előfordulhat, hogy külön engedélyeztetés szükséges. Ellenőrizni kell a traktorok megengedett tengelyterhelését és össztömegét. A felsorolt kombinációs lehetőségek nem minden gyártmányú traktor esetében valósíthatók meg.



**AMAZONEN-WERKE H. DREYER SE & Co. KG**

Postfach 51 · 49202 Hasbergen-Gaste · Tel: +49 (0)5405 501-0

**AMAZONEN-WERKE KFT.**

H-4031 Debrecen, Richter Gedeon út 30. · Tel: 52/888-145

www.amazone.hu · E-Mail: amazone@amazone.hu

**Területi képviselők**

