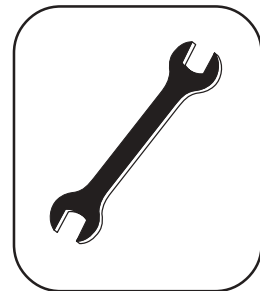




Montageanleitung und Einstellung Grenzstreuschirm Limiter M an ZA-M



MG548
DB544.2(D) 02.00
Printed in Germany



**Vor Inbetriebnahme
die Montageanleitung
und die Sicherheitshinweise
lesen und beachten!**

Inhaltsverzeichnis		Seite
1	Produktbeschreibung	3
2	Bestandteile des Bausatzes	3
3	Funktionsweise	3
4	Grenz- und Randstreuen	5
5	Einstellung laut Streutabelle	6
6	Montage	8
7	Hydraulikanschlüsse	12

1 Produktbeschreibung

Mit dem Streuschirm **Limitier M** ist sowohl **Randstreuen** als auch **Grenzstreuen** möglich, wenn die erste Fahrgasse eine halbe Arbeitsbreite vom Feldrand entfernt ist. Der Streuschirm kann hydraulisch in bzw. außer Betrieb genommen werden.

Zum Grenzstreuen kann eine hydraulische Mengenreduzierung (Bestell-Nr.: 921987) ergänzt werden. Ist der Düngerstreuer ZA-M mit der Zusatzausstattung Amados III-D ausgerüstet, sollte zum Grenzstreuen die eingestellte Düngermenge grenzseitig um 10% reduziert werden.

2 Bestandteile des Bausatzes

Der Limitier besteht aus folgenden teilweise vormontierten Baugruppen, die in der angegebenen Reihenfolge zu montieren sind:

- Zeiger (Fig.1/1)
- Halteschiene vormontiert mit Rohrbügel, Querstrebe, Hydraulikzylinder und Zugfeder (Fig.1/2)
- Grenzstreuschirm (Fig.1/3)
- Hydraulikschlauch vormontiert mit Blockkugelhahn und Drossel (Fig.1/4)
- Kabelbänder
- Schrauben, Federringe, Unterlegscheiben und Muttern liegen im Beutel bei.

3 Funktionsweise

Die Halteschiene des Limitiers dient als Befestigung und Führungsbügel für den Grenzstreuschirm. **Der Grenzstreuschirm ist auf dem Führungsbügel nach Streutabelle einzustellen** (s. Punkt 4: Einstellung laut Streutabelle).

Zum **Rand- und Grenzstreuen** wird der Grenzstreuschirm durch eine Zugfeder vor die Streuscheibe abgesenkt (Fig.2).

Zum **normalen Streuen** wird der Grenzstreuschirm mittels eines Hydraulikzylinders wieder angehoben (Fig.3).

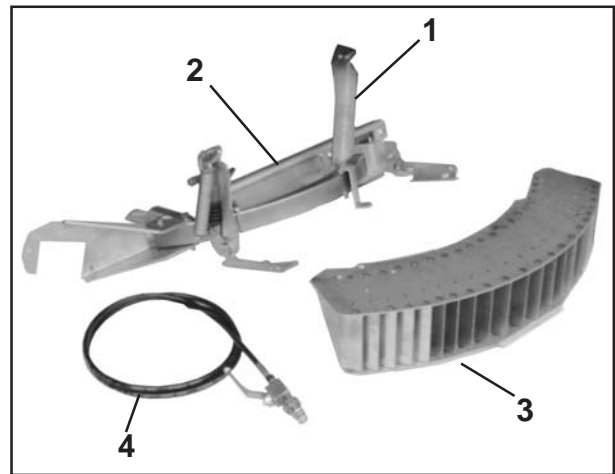


Fig. 1



Fig. 2

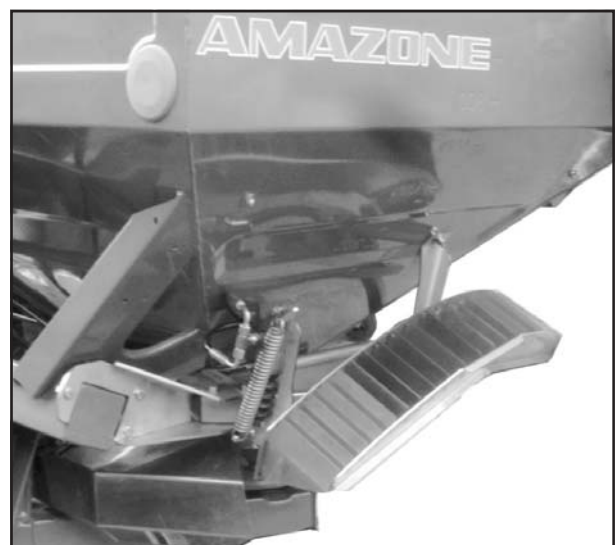


Fig. 3

Zum **Spätdüngen** wird der Grenzstreuschirm in eine halbhohe Stellung gebracht (Fig.4).



Fig. 4

Hierfür den Grenzstreuschirm herunterfahren.

Auf der Oberseite des Grenzstreuschirms befinden sich am linken und rechten Rand jeweils ein Einstellriegel (Fig.5).

Die Muttern der Einstellriegel lösen.

Den Schirm von Hand anheben.

Die Einstellriegel bis zum Anschlag umlegen und die Riegel gut festziehen.

Den Schirm herablassen.



Fig. 5

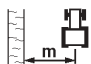
4 Grenz- und Randstreuen

Grenzstreuen nach Düngeverordnung (Fig.6): (mit 1/2 Fahrgassenabstand)

Der angrenzende Schlag ist eine Straße oder ein Gewässer. Kein Dünger darf über die Feldgrenze hinaus geworfen werden.

Damit es im Feldinnern nicht zu einer Überdüngung kommt, muß die grenzseitige Streumenge reduziert werden. Es ergibt sich eine geringe Überdüngung vor der Feldgrenze.

Das Grenzstreuverfahren entspricht den Anforderungen der Düngeverordnung.

Symbol für Grenzstreuen: 

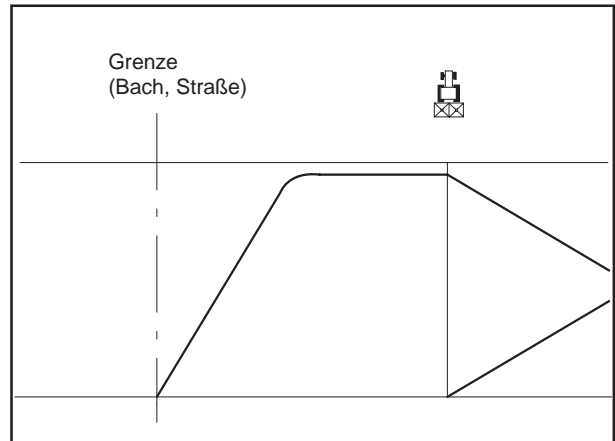


Fig. 6

Randstreuen (Fig.7):

(mit 1/2 Fahrgassenabstand)

Der angrenzende Schlag ist eine landwirtschaftlich genutzte Fläche. Es kann toleriert werden, daß eine geringe Menge des Düngers über die Feldgrenze geworfen wird.

Die Düngerverteilung im Feldinnern liegt auch am Feldrand immer noch nahe der Sollmenge. Eine kleine Menge Dünger wird über die Feldgrenze geworfen.

Symbol für Randstreuen: 

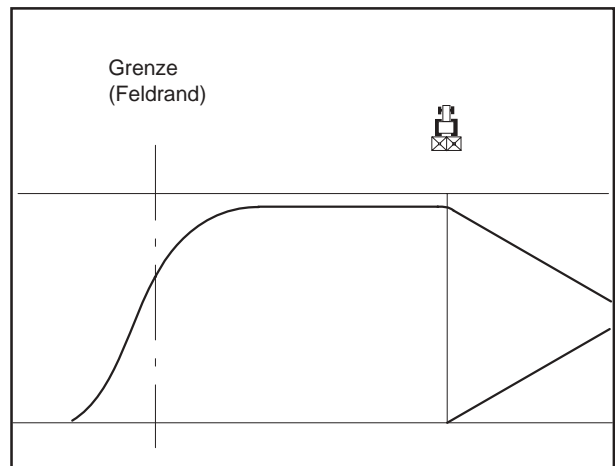


Fig. 7

5 Einstellung laut Streutabelle

Die Einstellung des Limiters ist abhängig von Randabstand, Düngersorte und ob Grenz oder Rand gestreut werden soll. Der einzustellende Wert ist aus der Streutabelle (Fig.8) abzulesen.



Die Werte der Streutabelle sind als Richtwerte zu verstehen, da die Düngerbeschaffenheiten leicht voneinander abweichen können. Gegebenenfalls den Limiter nachstellen.

Die Streutabelle liegt als Klebefolie bei. Diese auf die linke Behälterseite des Düngerstreuers aufkleben.

Grenz/Randabstand
(halbe Arbeitsbreite)

Limiter M														
		5	6	7,5	8	9	10	10,5	12	13,5	14	15	16	18
KAS/ CAN/ AN NPK DAP MAP		15	13	12	10	9	12	11	10	9	6	8	7	5
		12	10	8	7	5	6	4	2	1	0	0	0	0
		13	11	9	8	7	7	6	6	6	5	-	-	-
Harnstoff Urea Urée		5	7	4	4	4	3	3	2	1	0	-	-	-
		12	11	9	8	6	5	4	3	2	1	0	0	0
P K PK MgO		9	7	4	3	1	2	1	0	0	0	0	0	0
		A			B									

Fig. 8

Grenzabstände für Anschrauben des Grenzstreuschirms in Pos.**A**.
(Grenzabstand 5m / 6m)

Grenzabstände für Anschrauben des Grenzstreuschirms in Pos.**B**.
(Grenzabstand 7,5 m bis 18 m)



: Grenzstreuen (es soll kein Dünger über die Grenze gelangen)



: Randstreuen (mindestens 80 % der eingestellten Menge bis zum Rand)

Die Werte A und B sind nur für die Montage von Bedeutung. (s. Punkt 6: Montage, S.10)

Für die Einstellung der Zahlenwerte den Grenzstreuschirm auf dem Führungsbügel verschieben.

Hierfür den Klemmhebel (Fig.9) lösen.

Reicht der Drehbereich des Klemmhebelgriffs nicht aus, den Griff anheben, zurückdrehen und wieder herablassen.

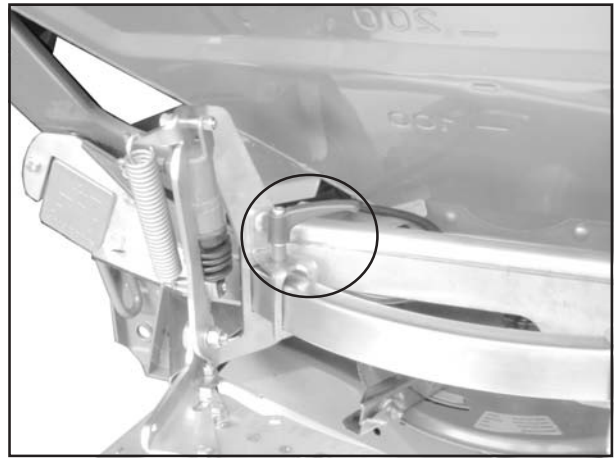


Fig. 9

Den Grenzstreuschirm auf dem Führungsbügel (Fig.10/1) soweit verschieben bis der Zeiger (Fig.10/2) auf den einzustellenden Wert aus der Streutabelle (Fig.8) steht.

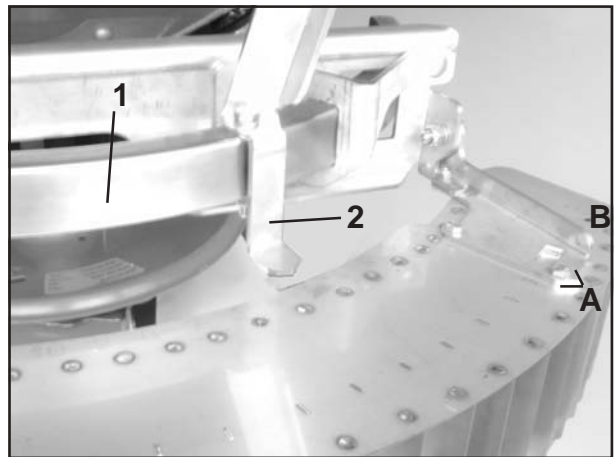


Fig. 10

Die Werte sind auf dem Grenzstreuschirm eingraviert (Fig.11).

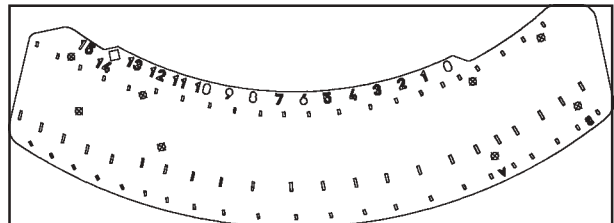


Fig. 11

Den Klemmhebel wieder feststellen.

6 Montage

An ZA-M *maxiS*

Der Limiter wird an die vorhandenen Schraublöcher des Düngerstreuers (Fig.12/1,2,3) montiert.

An der Bohrung (Fig.12/1) befindet sich der Grenzstreuscheibenhalter. Halter demontieren, um das Schraubloch zu nutzen. Mitgelieferte Schraube verwenden.

Bohrung (Fig.12/3) befindet sich in der unteren Behälterstütze.

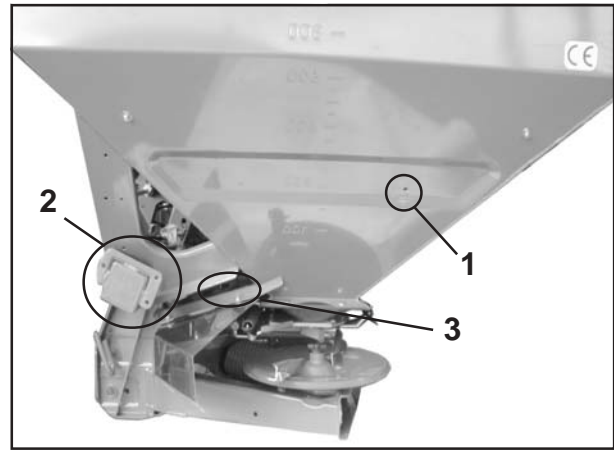


Fig. 12

An ZA-M *premiS, noviS*

Das mitgelieferte Halteblech an die Behälterstütze montieren (Fig.13).

- Schrauben M10 x 25, Federringe, Scheiben und Muttern M10 verwenden.

Bei älteren Streuern müssen die Löcher in die Behälterstütze gebohrt werden.

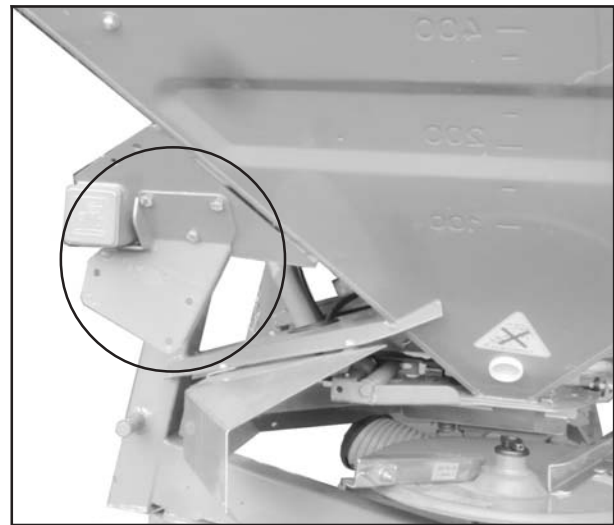


Fig. 13

Bohrplan für die Behälterstütze (Fig.14).

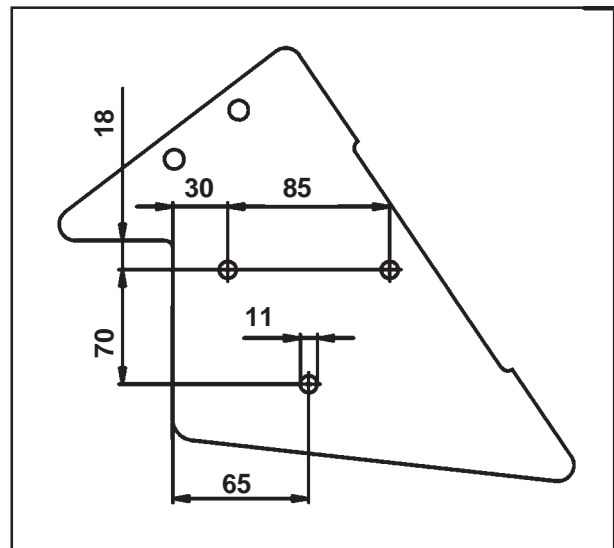


Fig. 14

Die weiteren Bohrungen entsprechen denen des ZA-M *maxiS* und sind bereits vorhanden (s. Fig.12).

Den Zeiger (Fig.15/1) an die Bohrung (Fig.15/2) schrauben.

- Schraube M10 x 25, Federring, Scheibe und Mutter M10 verwenden.

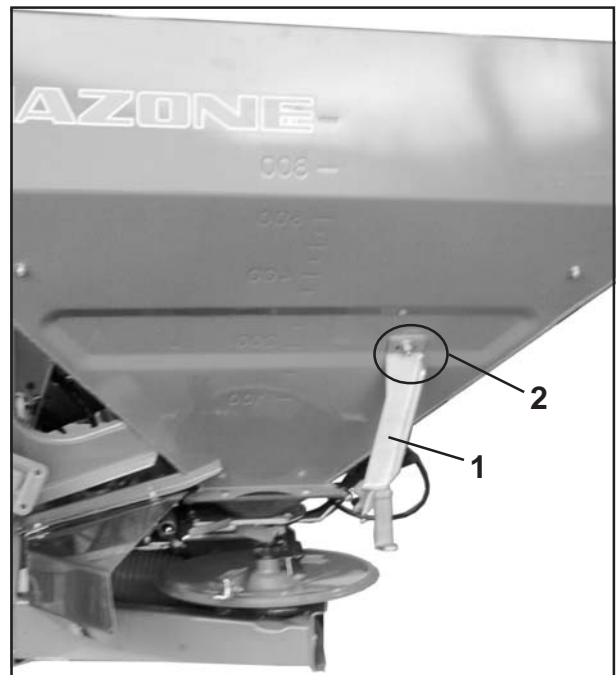


Fig. 15

Die vormontierte Halteschiene (Fig.16/1) am Schraubflansch (Fig.16/2) und am Zeiger (Fig.16/3) verschrauben.

- Fürs Verschrauben am Schraubflansch Schrauben M10 x 25, Federringe und Muttern M10 verwenden.
- Fürs Verschrauben am Zeiger Schraube M10 x 70, Federring und Mutter M10 verwenden.

Beim ZA-M premiS und noviS die Halteschiene an dem zuvor angebrachten Halteblech verschrauben.

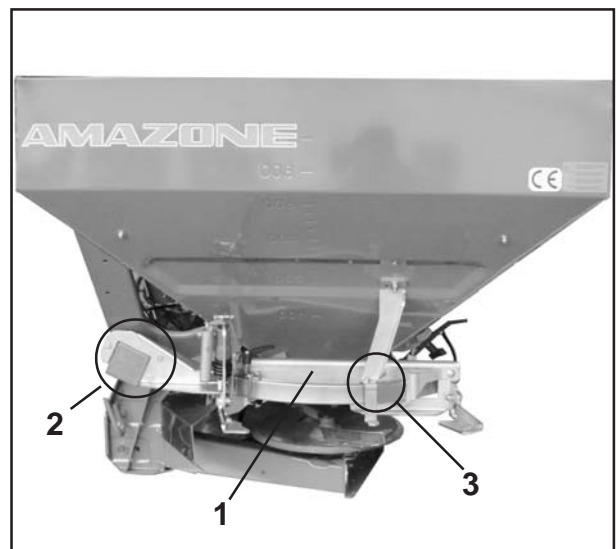


Fig. 16

Die an der Halteschiene vormontierte Querstrebe (Fig.17/1) an die Bohrung (Fig.12/3 u. Fig.17/2) der Behälterstütze schrauben.

- Schraube M10 x 25, Federring, Scheibe und Mutter M10 verwenden.



Beim Anbringen der Halteschiene und des Grenzstreuschirms darauf achten, daß der Grenzstreuschirm anschließend waagrecht sitzt.

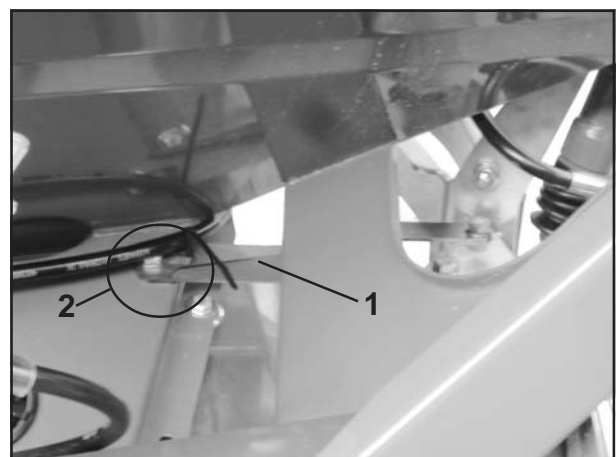


Fig. 17

Den Grenzstreuschirm an die Halteschiene schrauben (Fig.18).

- Schrauben M8, Federringe, Unterlegscheiben und Muttern M8 verwenden.



Bei Montage auf A/B-Einstellung achten!

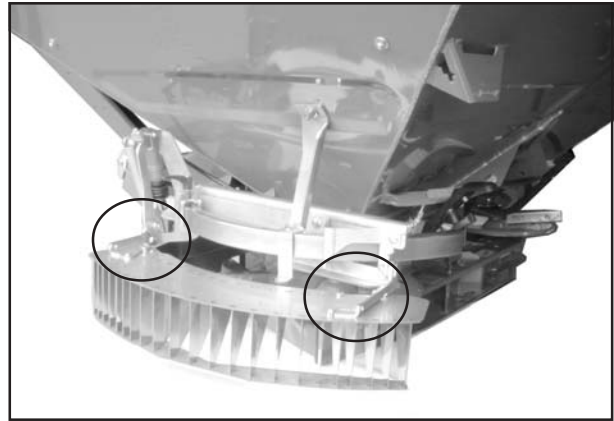


Fig. 18

Einmalig muß der Grenzstreuschirm in Stellung A oder Stellung B montiert werden (Fig.19: Oberseite Grenzstreuschirm).

Die Stellung, in der Schirm montiert wird, geht aus der Streutabelle (Fig.6) hervor.

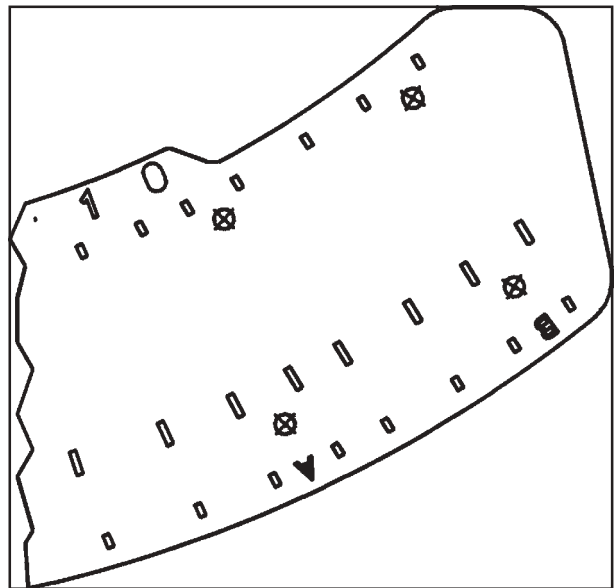


Fig. 19

Hierfür ist an dem Halteblech (Fig.20/1), an dem der Grenzstreuschirm verschraubt wird, eine kleine Spitze angebracht. Diese Spitze muß auf den gewünschten Buchstaben zeigen (Fig.20).

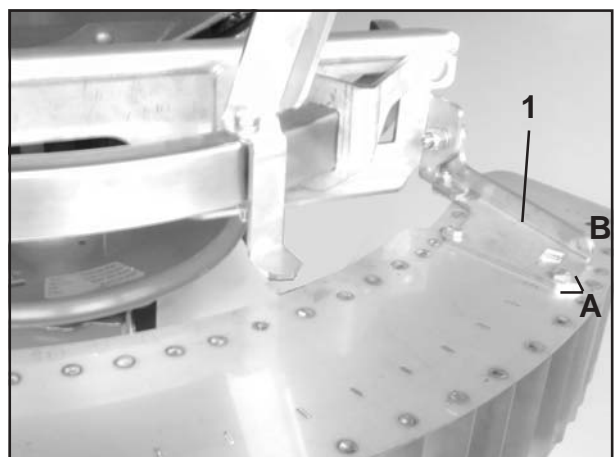


Fig. 20

Den Hydraulikschlauch mit 90° Bogen an den Hydraulikzylinder schrauben (Fig.21).

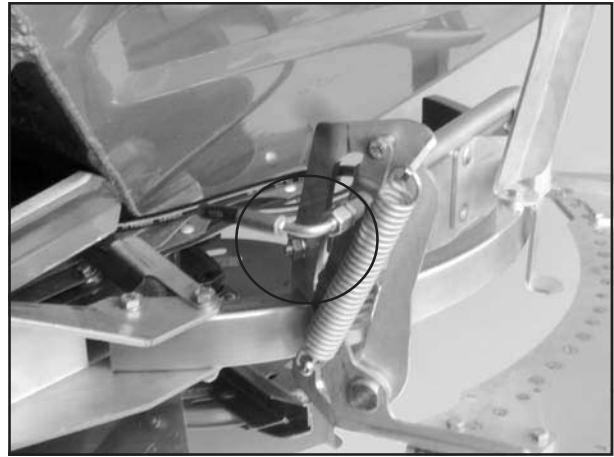


Fig. 21

Den Schlauch am Streuer entlangführen.



Genügend Schlauchlänge zum Schwenken des Grenzstreuschirms und für den Weg zum Schlepper lassen. Erst dann die Kabelbänder festziehen! (Fig.22)



Fig. 22

Montage hydraulischer Sperrblock (Sonderausstattung):

Der Sperrblock wird an das Knotenblech geschraubt (Fig.23/1).

Dafür den Blockkugelhahn und den SVK-Stecker vom Hydraulikschlauch abmontieren. Und die Drossel (Fig.23/2) an den Sperrblock schrauben.

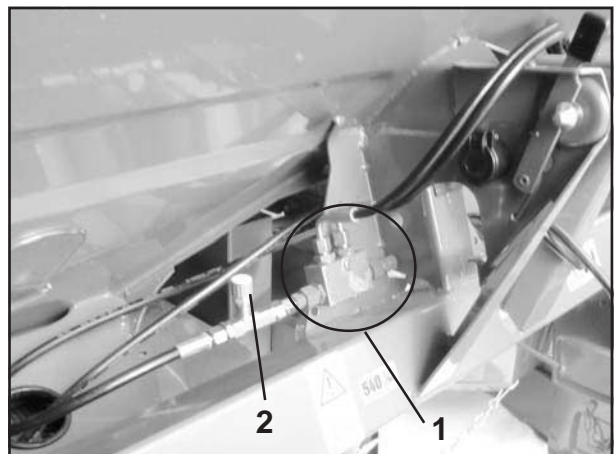


Fig. 23

Einstellung Drossel:

Die Drossel (Fig.23/2) so einstellen, daß sich der Grenzstreuschirm **langsam** hebt und senkt.

Hierfür die Drossel in + bzw. - Richtung drehen, um die Hydrauliköl-Zufuhr zu regulieren.

Nach dem Einstellen kann die Drossel mit der Madenschraube festgestellt werden.

7 Hydraulikanschlüsse

Der Lieferumfang des Limiters umfaßt

- einen Hydraulikschlauch (Fig.24/1)
- eine einstellbare Drossel (Fig.24/2)
- einen Blockkugelhahn (Fig.24/3)
- einen SVK-Stecker (Fig.24/4).

Die Teile sind vormontiert.

Hebelstellung der Kugelhähne:

geschlossen: Fig.24/A

offen: Fig.24/B

Standard-Anschluß:

Voraussetzung: drei einfachwirkende Steuerventile am Schlepper.

- Pos.5, Fig.24: am Streuer vorhandene Hydraulikanschlüsse für die Schieberbetätigung
- Pos.1-4, Fig.24: Hydraulikanschluß für den Limiter



Nach Anheben des Grenzstreuschirms den Blockkugelhahn schließen, damit der Schirm sich nicht ungewollt absenken kann.

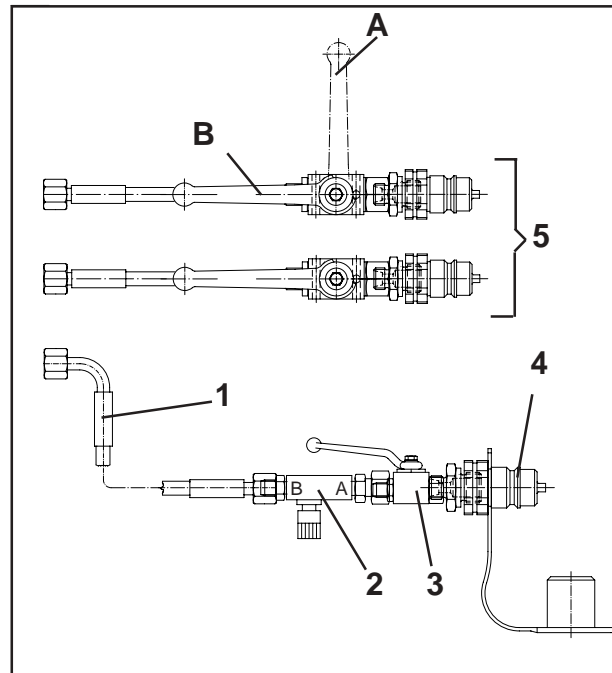


Fig. 24

Sonderausstattung -Sperrblock- :

(Bestell-Nr.:921793)

Komfortables Anheben bzw. Absenken des Grenzstreuschirms: Durch ein Rückschlagventil ist ein ungewolltes Absenken des Grenzstreuschirms nicht möglich. Das Schließen des Blockkugelhahns entfällt.

Voraussetzung: zusätzlich ein doppeltwirkendes Steuerventil am Schlepper.

- Pos.2, Fig.25: am Streuer vorhandene Hydraulikanschlüsse für die Schieberbetätigung
- Pos.5, Fig.25: Hydraulikanschlüsse für den Limiter an doppeltwirkendes Steuerventil schrauben

Den vormontierten Blockkugelhahn mit SVK-Stecker (Fig.25/1) vom Hydraulikschlauch des Limiters abschrauben und für Sperrblock nutzen.

Den Sperrblock (Fig.25/3) hinter die Drossel (Fig.25/4) schrauben.

Der Sperrblock wird an das Knotenblech des Streuers montiert (s. Fig.23).

Die Hydraulikschläuche und ein SVK-Stecker (Fig.25/5) sind im Lieferumfang der Sonderausstattung enthalten.



Der Blockkugelhahn muß sich immer in geöffneter Stellung befinden um die Funktion des Sperrblock zu gewährleisten.

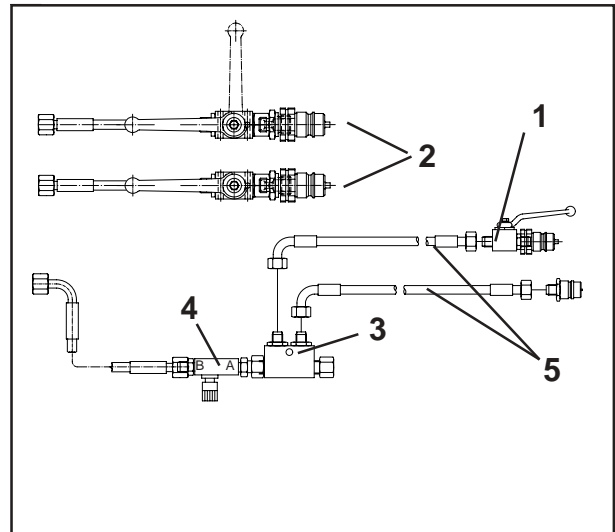


Fig. 25

Sonderausstattung -Dreiwegeeinheit- :

(Bestell-Nr.:922320)

Komfortables Anheben bzw. Absenken des Grenzstreuschirms: Die Dreiwegeeinheit kann vom Schleppersitz aus bedient werden.

Voraussetzung: ein einfachwirkendes Steuerventil am Schlepper.

Den vormontierten Blockkugelhahn und den SVK-Stecker (Fig.26/1) vom Hydraulikschlauch des Limiters (Fig.26/2) abschrauben.

Die Drossel (Fig.26/3) an die Dreiwegeeinheit (Fig.26/4) schrauben.

Die Hydraulikanschlüsse für die Schieberbetätigung (Fig.26/5) und Limiter (Fig.26/2) mittels Verschraubungen mit Hydraulikschläuchen der Dreiwegeeinheit (Fig.26/4) verbinden.

Die Hydraulikschläuche und der SVK-Stecker sind im Lieferumfang der Sonderausstattung enthalten.

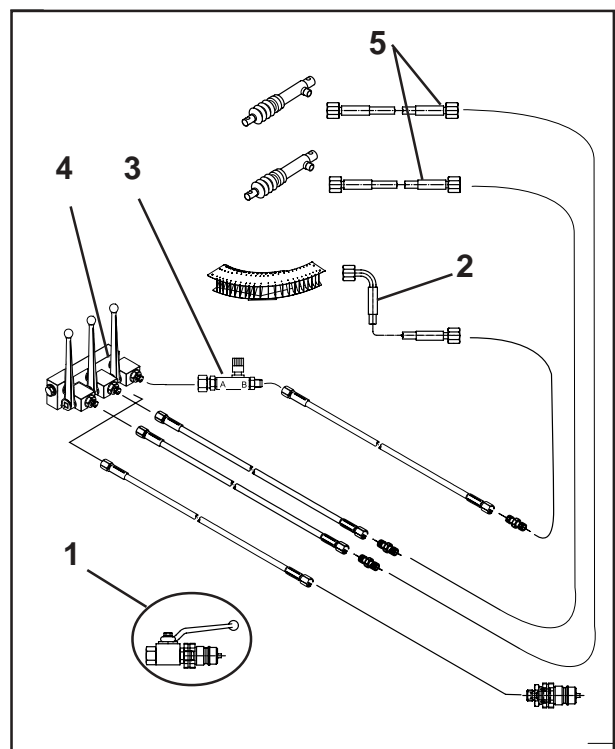


Fig. 26

Hebelstellung der Dreiwegeeinheit:

Hebel oben: offen

Hebel unten: geschlossen

Sonderausstattung -Zweiwegeeinheit- :

(Bestell-Nr.:1456000)

Komfortables Anheben bzw. Absenken des Grenzstreuschirms: Die Zweiwegeeinheit kann vom Schleppersitz aus bedient werden.

Voraussetzung: zwei einfachwirkende Steuerventile am Schlepper.

Den vormontierten Blockkugelhahn und den SVK-Stecker (Fig.27/1) von dem Hydraulikschlauch des Limiters (Fig.27/2) abschrauben.

Die Drossel (Fig.27/3) an die Zweiwegeeinheit (Fig.27/4) schrauben.

Den linken Hydraulikanschluß für die Schieberbetätigung (Fig.27/5) über den Hydraulikschlauch mit der Zweiwegeeinheit (Fig.26/4) verbinden.

Die Hydraulikschläuche und der SVK-Stecker sind im Lieferumfang der Sonderausstattung enthalten.

Hebelstellung der Zweiwegeeinheit:

Hebel oben: offen

Hebel unten: geschlossen

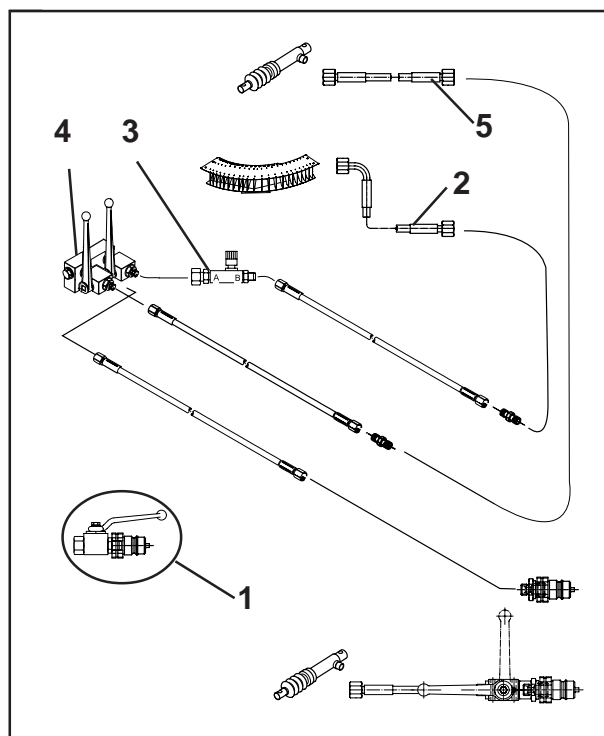


Fig. 27

Sonderausstattung -Schieberkopplung- :

(Bestell-Nr.:920185)

Voraussetzung: Schlepper mit zwei Steuerventilen

Mit der Schieberkopplung (Fig.28) können die beiden Anschlüsse des Schiebers zusammengefaßt werden.

Somit wird ein Steuerventil für den Limiter frei.

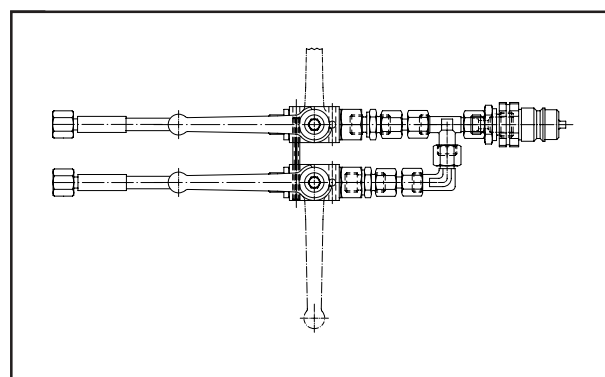


Fig. 28



AMAZONEN-WERKE

H. DREYER GmbH & Co.KG

Postfach 51
D-49202 Hasbergen-Gaste

Tel.: (05405) 501-0
Telefax: (05405) 50 11 47
e-mail: amazone@amazone.de
<http://www.amazone.de>

Zweigwerke:
D-27794 Hude · F-57602 Forbach
Werksniederlassungen in England und Frankreich

Fabriken für Mineraldüngerstreuer, Feldspritzen, Sämaschinen, Bodenbearbeitungsmaschinen,
Mehrzweck-Lagerhallen und Kommunalgeräte