



Originalbetriebsanleitung

Anbau-Kompaktscheibenegge

Catros^{XL} 3003

Catros^{XL} 3503

Catros^{XL} 4003



SmartLearning



		AMAZONEN-WERKE H. DREYER SE & Co. KG Am Amazonenwerk 9-13 D-49205 Hasbergen	
Machine no.	<input type="text"/>		
Vehicle ID no.	<input type="text"/>		
Product	<input type="text"/>		
Permissible technical implement weight kg	<input type="text"/>	Model Year	<input type="text"/>
 	Year of construction	<input type="text"/>	

Tragen Sie hier die Identifikationsdaten der Maschine ein. Die Identifikationsdaten finden Sie auf dem Typenschild.



INHALTSVERZEICHNIS

1	Zu dieser Betriebsanleitung	1	4.5	Heckbeleuchtung und Kenntlichmachung	31
1.1	Urheberrecht	1	4.6	Typenschild an der Maschine	31
1.2	Verwendete Darstellungen	1	4.7	GewindePack	32
1.2.1	Warnhinweise und Signalworte	1	4.8	Aufbausämaschine GreenDrill	32
1.2.2	Weitere Hinweise	2			
1.2.3	Handlungsanweisungen	2	5	Technische Daten	33
1.2.4	Aufzählungen	4	5.1	Abmessungen	33
1.2.5	Positionszahlen in Abbildungen	4	5.2	Bodenbearbeitungswerkzeuge	33
1.2.6	Richtungsangaben	4	5.3	Zulässige Anbaukategorien	34
1.3	Mitgeltende Dokumente	4	5.4	Fahrgeschwindigkeit	34
1.4	Digitale Betriebsanleitung	4	5.5	Leistungsmerkmale des Traktors	34
1.5	Ihre Meinung ist gefragt	5	5.6	Angaben zur Geräuscentwicklung	34
			5.7	Befahrbare Hangneigung	35
2	Sicherheit und Verantwortung	6	6	Maschine vorbereiten	36
2.1	Grundlegende Sicherheitshinweise	6	6.1	Erforderliche Traktoreigenschaften berechnen	36
2.1.1	Bedeutung der Betriebsanleitung	6	6.2	Maschine ankuppeln	39
2.1.2	Sichere Betriebsorganisation	6	6.2.1	Kugelfangprofile für Unterlenker anbringen	39
2.1.3	Gefahren kennen und vermeiden	11	6.2.2	Traktor an Maschine heranfahren	39
2.1.4	Sicheres Arbeiten und sicherer Umgang mit der Maschine	14	6.2.3	Hydraulikschlauchleitungen ankuppeln	39
2.1.5	Sichere Instandhaltung und Änderung	17	6.2.4	Spannungsversorgung ankuppeln	41
2.2	Sicherheitsroutinen	20	6.2.5	Dreipunkt-Anbaurahmen ankuppeln	41
			6.2.6	Maschine waagrecht ausrichten	41
3	Bestimmungsgemäße Verwendung	22	6.3	Maschine für den Einsatz vorbereiten	42
4	Produktbeschreibung	24	6.3.1	Arbeitstiefe einstellen	42
4.1	Maschine im Überblick	24	6.3.2	Nachläufer einstellen	47
4.2	Sonderausstattungen	25	6.3.3	Randscheiben für den Einsatz vorbereiten	51
4.3	Funktion der Maschine	25	6.3.4	Zusatzgewichte montieren	52
4.4	Warnbilder	26	6.3.5	Abstreifer an der Walze anpassen	53
4.4.1	Positionen der Warnbilder	26	6.3.6	Verkehrssicherheitsleisten entfernen	53
4.4.2	Aufbau der Warnbilder	27	6.3.7	GreenDrill befüllen	54
4.4.3	Beschreibung der Warnbilder	27			

6.4	Maschine für die Straßenfahrt vorbereiten	54	12 Anhang	71
6.4.1	Striegel in Transportstellung bringen	54	12.1 Schraubenanziehmomente	71
6.4.2	Verkehrssicherheitsleisten anbringen	56	12.2 Mitgeltende Dokumente	72
6.4.3	Randscheiben für die Straßenfahrt vorbereiten	56		
7 Maschine verwenden			13 Verzeichnisse	
7.1	Maschine einsetzen	58	13.1 Glossar	73
7.2	Messerwalze einsetzen	58	13.2 Stichwortverzeichnis	74
7.3	Im Vorgewende wenden	58		
8 Maschine abstellen				
8.1	Dreipunkt-Anbaurahmen abkuppeln	59		
8.2	Traktor von Maschine entfernen	59		
8.3	Spannungsversorgung abkuppeln	60		
8.4	Hydraulikschlauchleitungen abkuppeln	60		
9 Maschine instand halten				
9.1	Maschine warten	62		
9.1.1	Wartungsplan	62		
9.1.2	Scheiben ersetzen	63		
9.1.3	Scheibenreihen zueinander ausrichten	63		
9.1.4	Scheibenträger-Anbindung prüfen	64		
9.1.5	Walzen prüfen	65		
9.1.6	Unterlenkerbolzen und Oberlenkerbolzen prüfen	65		
9.1.7	Hydraulikschlauchleitungen prüfen	66		
9.2	Maschine reinigen	67		
9.3	Maschine einlagern	67		
10 Maschine verladen				
10.1	Maschine mit Kran verladen	68		
10.2	Maschine verzurren	69		
11 Maschine entsorgen				
		70		

Zu dieser Betriebsanleitung

1

CMS-T-00000081-J.1

1.1 Urheberrecht

CMS-T-00012308-A.1

Nachdruck, Übersetzung und Vervielfältigung in jeglicher Form, auch auszugsweise, bedürfen der schriftlichen Genehmigung der AMAZONEN-WERKE.

1.2 Verwendete Darstellungen

CMS-T-005676-G.1

1.2.1 Warnhinweise und Signalworte

CMS-T-00002415-A.1

Warnhinweise sind durch einen vertikalen Balken mit dreieckigem Sicherheitssymbol und einem Signalwort gekennzeichnet. Die Signalworte "GEFAHR", "WARNUNG" oder "VORSICHT" beschreiben die Schwere der drohenden Gefährdung und haben folgende Bedeutungen:



GEFAHR

- ▶ Kennzeichnet eine unmittelbare Gefährdung mit hohem Risiko für schwerste Körperverletzung, wie Verlust von Körperteilen oder Tod.



WARNUNG


- ▶ Kennzeichnet eine mögliche Gefährdung mit mittlerem Risiko für schwerste Körperverletzung oder Tod.

 **VORSICHT**


- ▶ Kennzeichnet eine Gefährdung mit geringem Risiko für leichte oder mittelschwere Körperverletzungen.

1.2.2 Weitere Hinweise


CMS-T-00002416-A.1

 **WICHTIG**

- ▶ Kennzeichnet ein Risiko für Maschinenschäden.

 **UMWELTHINWEIS**

- ▶ Kennzeichnet ein Risiko für Umweltschäden.

 **HINWEIS**

Kennzeichnet Anwendungstipps und Hinweise für einen optimalen Gebrauch.

1.2.3 Handlungsanweisungen

CMS-T-00000473-E.1

1.2.3.1 Nummerierte Handlungsanweisungen

CMS-T-005217-B.1

Handlungen, die in einer bestimmten Reihenfolge ausgeführt werden müssen, sind als nummerierte Handlungsanweisungen dargestellt. Die vorgegebene Reihenfolge der Handlungen muss eingehalten werden.

Beispiel:

1. Handlungsanweisung 1
2. Handlungsanweisung 2

1.2.3.2 Handlungsanweisungen und Reaktionen

CMS-T-005678-B.1

Reaktionen auf Handlungsanweisungen sind durch einen Pfeil markiert.

Beispiel:

1. Handlungsanweisung 1

➔ Reaktion auf Handlungsanweisung 1

2. Handlungsanweisung 2

1.2.3.3 Alternative Handlungsanweisungen

CMS-T-00000110-B.1

Alternative Handlungsanweisungen werden mit dem Wort "oder" eingeleitet.

Beispiel:

1. Handlungsanweisung 1

oder

alternative Handlungsanweisung

2. Handlungsanweisung 2

1.2.3.4 Handlungsanweisungen mit nur einer Handlung

CMS-T-005211-C.1

Handlungsanweisungen mit nur einer Handlung werden nicht nummeriert, sondern mit einem Pfeil dargestellt.

Beispiel:

▶ Handlungsanweisung

1.2.3.5 Handlungsanweisungen ohne Reihenfolge

CMS-T-005214-C.1

Handlungsanweisungen, die nicht einer bestimmten Reihenfolge befolgt werden müssen, werden in Listenform mit Pfeilen dargestellt.

Beispiel:

▶ Handlungsanweisung

▶ Handlungsanweisung

▶ Handlungsanweisung

1.2.3.6 Werkstattarbeit

CMS-T-00013932-B.1



WERKSTATTARBEIT

- ▶ Kennzeichnet Instandhaltungsarbeiten, die in einer landtechnisch, sicherheitstechnisch und umwelttechnisch ausreichend ausgestatteten Fachwerkstatt von Fachpersonal mit der entsprechenden Ausbildung durchgeführt werden müssen.

1.2.4 Aufzählungen

CMS-T-000024-A.1

Aufzählungen ohne zwingende Reihenfolge sind als Liste mit Aufzählungspunkten dargestellt.

Beispiel:

- Punkt 1
- Punkt 2

1.2.5 Positionszahlen in Abbildungen

CMS-T-000023-B.1

Eine im Text eingerahmte Ziffer, beispielsweise eine **1**, verweist auf eine Positionszahl in einer nebenstehenden Abbildung.

1.2.6 Richtungsangaben

CMS-T-00012309-A.1

Wenn nicht anders angegeben, gelten alle Richtungsangaben in Fahrtrichtung.

1.3 Mitgeltende Dokumente

CMS-T-00000616-B.1

Im Anhang befindet sich eine Liste der mitgeltenden Dokumente.

1.4 Digitale Betriebsanleitung

CMS-T-00002024-B.1

Die digitale Betriebsanleitung und E-Learning können im Info-Portal der AMAZONE Website heruntergeladen werden.

1.5 Ihre Meinung ist gefragt

CMS-T-000059-D.1

Sehr geehrte Leserin, sehr geehrter Leser, unsere Dokumente werden regelmäßig aktualisiert. Mit Ihren Verbesserungsvorschlägen helfen Sie mit, immer benutzerfreundlichere Dokumente zu gestalten. Senden Sie uns Ihre Vorschläge bitte per Brief, Fax oder E-Mail.

AMAZONEN-WERKE H. Dreyer SE & Co. KG

Technische Redaktion

Postfach 51

D-49202 Hasbergen

Fax: +49 (0) 5405 501-234

E-Mail: tr.feedback@amazone.de

CMS-I-00000638

Sicherheit und Verantwortung

2

CMS-T-00002298-S.1

2.1 Grundlegende Sicherheitshinweise

CMS-T-00002301-S.1

2.1.1 Bedeutung der Betriebsanleitung

CMS-T-00006180-A.1

Betriebsanleitung beachten

Die Betriebsanleitung ist ein wichtiges Dokument und ein Teil der Maschine. Sie richtet sich an den Anwender und enthält sicherheitsrelevante Angaben. Nur die in der Betriebsanleitung angegebenen Vorgehensweisen sind sicher. Wenn die Betriebsanleitung nicht beachtet wird, können Personen schwer verletzt oder getötet werden.

- ▶ Lesen und beachten Sie vollständig das Sicherheitskapitel vor der ersten Verwendung der Maschine .
- ▶ Lesen und beachten Sie vor der Arbeit zusätzlich die jeweiligen Abschnitte der Betriebsanleitung.
- ▶ Bewahren Sie die Betriebsanleitung auf.
- ▶ Halten Sie die Betriebsanleitung verfügbar.
- ▶ Geben Sie die Betriebsanleitung an nachfolgende Benutzer weiter.

2.1.2 Sichere Betriebsorganisation

CMS-T-00002302-E.1

2.1.2.1 Personalqualifikation

CMS-T-00002306-C.1

2.1.2.1.1 Anforderungen an Personen, die mit der Maschine arbeiten

CMS-T-00002310-C.1

Wenn die Maschine unsachgemäß verwendet wird, können Personen verletzt oder getötet werden: Um Unfälle durch unsachgemäße Verwendung zu vermeiden, muss jede Person, die mit

der Maschine arbeitet, folgende Mindestanforderungen erfüllen:

- Die Person ist körperlich und geistig fähig, die Maschine zu kontrollieren.
- Die Person kann die Arbeiten mit der Maschine im Rahmen dieser Betriebsanleitung sicher ausführen.
- Die Person versteht die Funktionsweise der Maschine im Rahmen ihrer Arbeiten und kann die Gefahren der Arbeit erkennen und vermeiden.
- Die Person hat die Betriebsanleitung verstanden und kann die Informationen umsetzen, die über die Betriebsanleitung vermittelt werden.
- Die Person ist mit dem sicheren Führen von Fahrzeugen vertraut.
- Für Straßenfahrten kennt die Person die relevanten Regeln des Straßenverkehrs und verfügt über die vorgeschriebene Fahrerlaubnis.

2.1.2.1.2 Qualifikationsstufen

CMS-T-00002311-A.1

Für die Arbeit mit der Maschine werden folgende Qualifikationsstufen vorausgesetzt:

- Landwirt
- Landwirtschaftliche Hilfskraft

Die in dieser Betriebsanleitung beschriebenen Tätigkeiten können grundsätzlich von Personen mit der Qualifikationsstufe „Landwirtschaftliche Hilfskraft“ ausgeführt werden.

2.1.2.1.3 Landwirt

CMS-T-00002312-A.1

Landwirte nutzen Landmaschinen für die Bewirtschaftung von Feldern. Sie entscheiden über den Einsatz einer Landmaschine für ein bestimmtes Ziel.

Landwirte sind mit der Arbeit mit Landmaschinen grundsätzlich vertraut und unterweisen bei Bedarf landwirtschaftliche Hilfskräfte in der Benutzung der Landmaschinen. Sie können einzelne, einfache Instandsetzungen und Wartungsarbeiten an Landmaschinen selbst ausführen.

Landwirte können zum Beispiel sein:

- Landwirte mit Hochschulstudium oder Ausbildung an einer Fachschule
- Landwirte aus Erfahrung (z. B. geerbter Hof, umfassendes Erfahrungswissen)
- Lohnunternehmer, die im Auftrag von Landwirten arbeiten

Beispielstätigkeit:

- Sicherheitsunterweisung der landwirtschaftlichen Hilfskraft

2.1.2.1.4 Landwirtschaftliche Hilfskraft

CMS-T-00002313-A.1

Landwirtschaftliche Hilfskräfte nutzen Landmaschinen im Auftrag des Landwirts. Sie werden vom Landwirt in die Benutzung der Landmaschinen eingewiesen und arbeiten gemäß dem Arbeitsauftrag des Landwirts selbstständig.

Landwirtschaftliche Hilfskräfte können zum Beispiel sein:

- Saison- und Hilfsarbeiter
- Angehende Landwirte in der Ausbildung
- Angestellte des Landwirts (z. B. Traktorist)
- Familienmitglieder des Landwirts

Beispielstätigkeiten:

- Führen der Maschine
- Arbeitstiefe einstellen

2.1.2.2 Arbeitsplätze und mitfahrende Personen

CMS-T-00002307-B.1

Mitfahrende Personen

Mitfahrende Personen können durch Maschinenbewegungen fallen, überrollt und schwer verletzt oder getötet werden. Heraufgeschleuderte Gegenstände können mitfahrende Personen treffen und verletzen.

- ▶ Lassen Sie Personen nie auf der Maschine mitfahren.
- ▶ Lassen Sie nie Personen auf die fahrende Maschine aufsteigen.

2.1.2.3 Gefahr für Kinder

CMS-T-00002308-A.1

Kinder in Gefahr

Kinder können Gefahren nicht einschätzen und verhalten sich unberechenbar. Dadurch sind Kinder besonders gefährdet.

- ▶ Halten Sie Kinder fern.
- ▶ *Wenn Sie anfahren oder Maschinenbewegungen auslösen,* stellen Sie sicher, dass sich keine Kinder im Gefahrenbereich aufhalten.

2.1.2.4 Betriebssicherheit

CMS-T-00002309-D.1

2.1.2.4.1 Technisch einwandfreier Zustand

CMS-T-00002314-D.1

Nur ordnungsgemäß vorbereitete Maschine verwenden

Ohne ordnungsgemäße Vorbereitung gemäß dieser Betriebsanleitung ist die Betriebssicherheit der Maschine nicht gewährleistet. Dadurch können Unfälle verursacht und Personen schwer verletzt oder getötet werden.

- ▶ Bereiten Sie die Maschine gemäß dieser Betriebsanleitung vor.

Gefahr durch Schäden an der Maschine

Schäden an der Maschine können die Betriebssicherheit der Maschine beeinträchtigen und Unfälle verursachen. Dadurch können Personen schwer verletzt oder getötet werden.

- ▶ *Wenn Sie Schäden vermuten oder feststellen:*
Sichern Sie Traktor und Maschine.
- ▶ Beseitigen Sie sicherheitsrelevante Schäden sofort.
- ▶ Beheben Sie Schäden gemäß dieser Betriebsanleitung.
- ▶ *Wenn Sie Schäden gemäß dieser Betriebsanleitung nicht selbst beheben können:*
Lassen Sie Schäden von einer qualifizierten Fachwerkstatt beheben.

Technische Grenzwerte einhalten

Wenn die technischen Grenzwerte der Maschine nicht eingehalten sind, können Unfälle verursacht und Personen schwer verletzt oder getötet werden. Außerdem kann die Maschine beschädigt werden. Die technischen Grenzwerte stehen in den technischen Daten.

- ▶ Halten Sie die technischen Grenzwerte ein.

2.1.2.4.2 Persönliche Schutzausrüstung

CMS-T-00002316-B.1

Persönliche Schutzausrüstung

Das Tragen von persönlichen Schutzausrüstungen ist ein wichtiger Baustein der Sicherheit. Fehlende oder ungeeignete persönliche Schutzausrüstungen erhöhen das Risiko von Gesundheitsschäden und Verletzungen von Personen. Persönliche Schutzausrüstungen sind beispielsweise: Arbeitshandschuhe, Sicherheitsschuhe, Schutzkleidung, Atemschutz, Gehörschutz, Gesichtsschutz und Augenschutz

- ▶ Legen Sie die persönlichen Schutzausrüstungen für den jeweiligen Arbeitseinsatz fest und stellen Sie die Schutzausrüstung bereit.
- ▶ Verwenden Sie nur persönliche Schutzausrüstungen, die in ordnungsgemäßem Zustand sind und einen wirksamen Schutz bieten.
- ▶ Passen Sie die persönlichen Schutzausrüstungen an die Person an, beispielsweise die Größe.
- ▶ Beachten Sie die Hinweise der Hersteller zu Betriebsstoffen, Saatgut, Dünger, Pflanzenschutzmitteln und Reinigungsmitteln.

Geeignete Kleidung tragen

Locker getragene Kleidung erhöht die Gefahr durch Erfassen oder Aufwickeln an drehenden Teilen und die Gefahr durch Hängenbleiben an hervorstehenden Teilen. Dadurch können Personen schwer verletzt oder getötet werden.

- ▶ Tragen Sie eng anliegende Kleidung.
- ▶ Tragen Sie nie Ringe, Ketten und anderen Schmuck.
- ▶ *Wenn Sie lange Haare haben,*
tragen Sie ein Haarnetz.

2.1.2.4.3 Warnbilder

CMS-T-00002317-B.1

Warnbilder lesbar halten

Warnbilder an der Maschine warnen vor Gefährdungen an Gefahrenstellen und sind wichtiger Bestandteil der Sicherheitsausstattung der Maschine. Fehlende Warnbilder erhöhen das Risiko von schweren und tödlichen Verletzungen für Personen.

- ▶ Reinigen Sie verschmutzte Warnbilder.
- ▶ Erneuern Sie beschädigte und unkenntlich gewordene Warnbilder sofort.
- ▶ Versehen Sie Ersatzteile mit den vorgesehenen Warnbildern.

2.1.3 Gefahren kennen und vermeiden

CMS-T-00002303-F.1

2.1.3.1 Gefahrenquellen an der Maschine

CMS-T-00002318-F.1

Flüssigkeiten unter Druck

Unter hohem Druck austretendes Hydrauliköl kann durch die Haut in den Körper eindringen und Personen schwer verletzen. Schon ein stecknadelkopfgroßes Loch kann schwere Verletzungen von Personen zur Folge haben.

- ▶ *Bevor Sie Hydraulikschlauchleitungen abkuppeln oder auf Schäden prüfen,* machen Sie das Hydrauliksystem drucklos.
- ▶ *Wenn Sie vermuten, dass ein Drucksystem beschädigt ist,* lassen Sie das Drucksystem von einer qualifizierten Fachwerkstatt prüfen.
- ▶ Spüren Sie Leckagen nie mit der bloßen Hand auf.
- ▶ Halten Sie Körper und Gesicht fern von Leckagen.
- ▶ *Wenn Flüssigkeiten in den Körper eingedrungen sind,* suchen Sie sofort einen Arzt auf.

Verletzungsgefahr an der Gelenkwelle

Personen können von der Gelenkwelle und den angetriebenen Bauteilen erfasst, eingezogen und schwer verletzt werden. Wenn die Gelenkwelle überlastet wird, kann die Maschine beschädigt, Teile weggeschleudert und Personen verletzt werden.

- ▶ Halten Sie eine ausreichende Überdeckung von Profilrohr, Gelenkwellenschutz und Zapfwellen-Schutztopf ein.
- ▶ Halten Sie die Drehrichtung und die zulässige Drehzahl der Gelenkwelle ein.
- ▶ *Wenn die Gelenkwelle zu stark abgewinkelt wird:* Schalten Sie den Gelenkwellenantrieb aus.
- ▶ *Wenn Sie die Gelenkwelle nicht benötigen:* Schalten Sie den Gelenkwellenantrieb aus.

Verletzungsgefahr an der Zapfwelle

Personen können von der Zapfwelle und den angetriebenen Bauteilen erfasst, eingezogen und schwer verletzt werden. Wenn die Zapfwelle überlastet wird, kann die Maschine beschädigt, Teile weggeschleudert und Personen verletzt werden.

- ▶ Halten Sie eine ausreichende Überdeckung von Profilrohr, Gelenkwellenschutz und Zapfwellen-Schutztopf ein.
- ▶ Lassen Sie die Verschlüsse an der Zapfwelle einrasten.
- ▶ *Um den Gelenkwellenschutz gegen Mitlaufen zu sichern:*
Hängen Sie die Sicherungsketten ein.
- ▶ *Um die angekuppelte Hydraulikpumpe gegen Mitlaufen zu sichern:*
Bringen Sie die Drehmomentstütze an.
- ▶ Halten Sie die Drehrichtung und die zulässige Drehzahl der Zapfwelle ein.
- ▶ *Um Maschinenschäden durch Drehmomentspitzen zu vermeiden:*
Kuppeln Sie die Zapfwelle bei niedriger Traktor-Motordrehzahl langsam ein.

Gefahr durch nachlaufende Maschinenteile

Nach dem Ausschalten der Antriebe können Maschinenteile nachlaufen und Personen schwer verletzen oder töten.

- ▶ Warten Sie vor der Annäherung an die Maschine bis nachlaufende Maschinenteile zum Stillstand gekommen sind.
- ▶ Berühren Sie nur stillstehende Maschinenteile.

2.1.3.2 Gefahrenbereiche

CMS-T-00002319-C.1

Gefahrenbereiche an der Maschine

In den Gefahrenbereichen bestehen folgende wesentliche Gefährdungen:

Die Maschine und deren Arbeitswerkzeuge bewegen sich arbeitsbedingt.

Hydraulisch angehobene Maschinenteile können unbemerkt und langsam absinken.

Traktor und Maschine können unbeabsichtigt wegrollen.

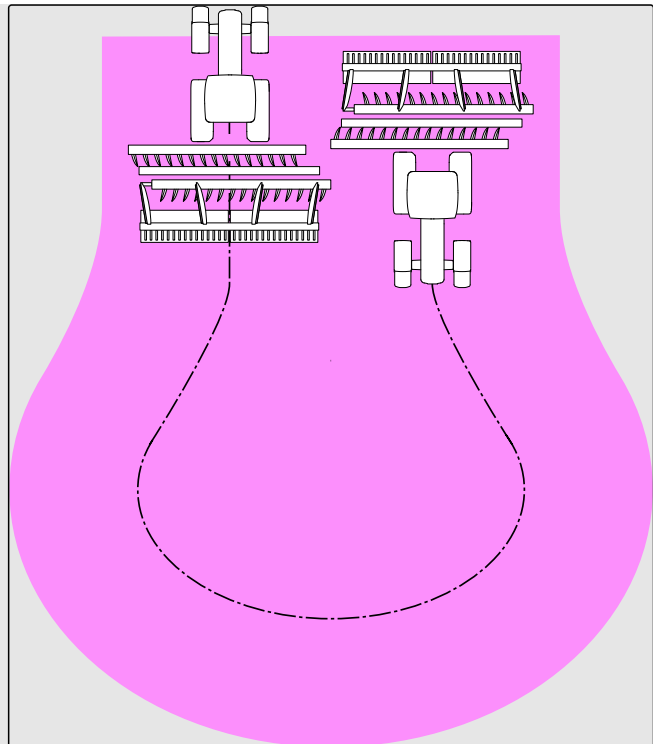
Materialien oder Fremdkörper können aus der Maschine herausgeschleudert oder von der Maschine weggeschleudert werden.

Wenn der Gefahrenbereich nicht beachtet wird, können Personen schwer verletzt oder getötet werden.

- ▶ Halten Sie Personen aus dem Gefahrenbereich der Maschine fern.

- ▶ *Wenn Personen den Gefahrenbereich betreten,*
schalten Sie Motoren und Antriebe sofort aus.

- ▶ *Bevor Sie im Gefahrenbereich der Maschine arbeiten,*
sichern Sie Traktor und Maschine. Dies gilt auch für kurzzeitige Kontrollarbeiten.



CMS-I-001131

2.1.4 Sicheres Arbeiten und sicherer Umgang mit der Maschine

CMS-T-00002304-L.1

2.1.4.1 Maschinen ankuppeln

CMS-T-00002320-D.1

Maschine an den Traktor ankuppeln

Wenn die Maschine fehlerhaft an den Traktor angekuppelt wird, entstehen Gefahren, die schwere Unfälle verursachen können.

Zwischen dem Traktor und der Maschine gibt es Quetschstellen und Scherstellen im Bereich der Kuppelungspunkte.

- ▶ *Wenn Sie die Maschine an den Traktor ankuppeln oder vom Traktor abkuppeln,* seien Sie besonders vorsichtig.
- ▶ Kuppeln und transportieren Sie die Maschine nur mit geeigneten Traktoren.
- ▶ *Wenn die Maschine an den Traktor angekuppelt wird,* achten Sie darauf, dass die Verbindungseinrichtung des Traktors den Anforderungen der Maschine entspricht.
- ▶ Kuppeln Sie die Maschine vorschriftsmäßig an den Traktor.

2.1.4.2 Fahrsicherheit

CMS-T-00002321-H.1

Gefahren beim Fahren auf Straße und Feld

An einen Traktor angebaute oder angehängte Maschinen sowie Frontgewichte oder Heckgewichte beeinflussen das Fahrverhalten sowie die Lenkfähigkeit und Bremsfähigkeit des Traktors. Die Fahreigenschaften hängen auch vom Betriebszustand, von der Befüllung oder Beladung und vom Untergrund ab. Wenn der Fahrer veränderte Fahreigenschaften nicht berücksichtigt, kann er Unfälle verursachen.

- ▶ Achten Sie immer auf eine ausreichende Lenkfähigkeit und Bremsfähigkeit des Traktors.
- ▶ *Der Traktor muss die vorgeschriebene Bremsverzögerung von Traktor und angebauter Maschine sichern.*
Prüfen Sie die Bremswirkung vor Fahrtantritt.
- ▶ *Die Traktorvorderachse muss immer mit mindestens 20 % des Traktorleergewichts belastet sein, damit eine ausreichende Lenkfähigkeit gewährleistet ist.*
Verwenden Sie gegebenenfalls Frontgewichte.
- ▶ Befestigen Sie Frontgewichte oder Heckgewichte immer vorschriftsmäßig an den dafür vorgesehenen Befestigungspunkten.
- ▶ Berechnen und beachten Sie die zulässige Nutzlast der angebauten oder angehängten Maschine.
- ▶ Beachten Sie die zulässigen Achslasten und Stützlasten des Traktors.
- ▶ Beachten Sie die zulässige Stützlast von Anhängervorrichtung und Deichsel.
- ▶ Beachten Sie die zulässige Transportbreite der Maschine.
- ▶ Richten Sie ihre Fahrweise so ein, dass Sie den Traktor mit angebauter oder angehängter Maschine jederzeit sicher beherrschen. Berücksichtigen Sie hierbei ihre persönlichen Fähigkeiten, die Fahrbahnverhältnisse, Verkehrsverhältnisse, Sichtverhältnisse und Witterungsverhältnisse, die Fahreigenschaften des Traktors sowie die Einflüsse durch die angebaute Maschine.

Unfallgefahr bei der Straßenfahrt durch unkontrollierte Seitwärtsbewegungen der Maschine

- ▶ Arretieren Sie die Traktorunterlenker für die Straßenfahrt.

Maschine für die Straßenfahrt vorbereiten

Wenn die Maschine nicht ordnungsgemäß für die Straßenfahrt vorbereitet wird, können schwere Unfälle im Straßenverkehr die Folge sein.

- ▶ Prüfen Sie die Beleuchtung und Kenntlichmachung für die Straßenfahrt auf Funktion.
- ▶ Entfernen Sie grobe Verschmutzungen von der Maschine.
- ▶ Verwenden Sie die Rundumleuchte gemäß den nationalen Vorschriften.
- ▶ Schalten Sie die Arbeitsbeleuchtung aus.
- ▶ Sperren Sie die Traktorsteuergeräte.
- ▶ Befolgen Sie die Anweisungen im Kapitel "Maschine für die Straßenfahrt vorbereiten".

Maschine abstellen

Die abgestellte Maschine kann kippen. Personen können gequetscht und getötet werden.

- ▶ Stellen Sie die Maschine nur auf tragfähigem und ebenem Untergrund ab.
- ▶ *Bevor Sie Einstellarbeiten oder Instandhaltungsarbeiten durchführen,* achten Sie auf den sicheren Stand der Maschine. Stützen Sie die Maschine im Zweifelsfall ab.
- ▶ Befolgen Sie die Anweisungen im Kapitel "*Maschine abstellen*".

Unbeaufsichtigtes Abstellen

Ein unzureichend gesicherter und unbeaufsichtigt abgestellter Traktor und die angekuppelte Maschine sind eine Gefahr für Personen und spielende Kinder.

- ▶ *Bevor Sie die Maschine verlassen,* setzen Sie Traktor und Maschine still.
- ▶ Sichern Sie Traktor und Maschine.

Bediencomputer oder Bedienterminal während der Straßenfahrt nicht verwenden

Wenn der Fahrer abgelenkt wird, kann das Unfälle und Verletzungen bis hin zum Tod zur Folge haben.

- ▶ Bedienen Sie Bediencomputer oder Bedienterminal nicht während der Straßenfahrt.

2.1.5 Sichere Instandhaltung und Änderung

CMS-T-00002305-K.1

2.1.5.1 Änderung an der Maschine

CMS-T-00002322-B.1

Bauliche Änderungen nur autorisiert

Bauliche Änderungen und Erweiterungen können die Funktionsfähigkeit und Betriebssicherheit der Maschine beeinträchtigen. Dadurch können Personen schwer verletzt oder getötet werden.

- ▶ Lassen Sie bauliche Änderungen und Erweiterungen nur von einer qualifizierten Fachwerkstatt vornehmen.
- ▶ *Damit die Betriebserlaubnis nach nationalen und internationalen Vorschriften ihre Gültigkeit behält,*
stellen Sie sicher, dass die Fachwerkstatt nur die von AMAZONE freigegebenen Umbauteile, Ersatzteile und Sonderausstattungen verwendet.

2.1.5.2 Arbeiten an der Maschine

CMS-T-00002323-J.1

Arbeiten nur an der stillgesetzten Maschine

Wenn die Maschine nicht stillgesetzt ist, können sich Teile unbeabsichtigt bewegen, oder die Maschine kann sich in Bewegung setzen. Dadurch können Personen schwer verletzt oder getötet werden.

- ▶ *Wenn Sie an oder unter angehobenen Lasten Arbeiten durchführen müssen:*
Senken Sie die Lasten ab oder sichern Sie die Lasten mit hydraulischer oder mechanischer Absperrvorrichtung.
- ▶ Schalten Sie alle Antriebe ab.
- ▶ Betätigen Sie die Feststellbremse.
- ▶ Sichern Sie die Maschine insbesondere im Gefälle zusätzlich mit Unterlegkeilen gegen Wegrollen.
- ▶ Ziehen Sie den Zündschlüssel ab und führen Sie diesen mit sich.
- ▶ Warten Sie, bis nachlaufende Teile zum Stillstand gekommen und heiße Teile abgekühlt sind.
- ▶ Halten Sie sich nicht auf beweglichen Teilen auf.

Instandhaltungsarbeiten

Unsachgemäße Instandhaltungsarbeiten, insbesondere an sicherheitsrelevanten Bauteilen, gefährden die Betriebssicherheit. Dadurch können Unfälle verursacht und Personen schwer verletzt oder getötet werden. Zu den sicherheitsrelevanten Bauteilen gehören beispielsweise Hydraulikbauteile, Elektronikbauteile, Rahmen, Federn, Anhängerkupplung, Achsen und Achsaufhängungen, Leitungen und Behälter, die brennbare Substanzen enthalten.

- ▶ *Bevor Sie die Maschine einstellen, instand halten oder reinigen,* sichern Sie die Maschine.

- ▶ Halten Sie die Maschine gemäß dieser Betriebsanleitung instand.

- ▶ Führen Sie ausschließlich die Arbeiten durch, die in dieser Betriebsanleitung beschrieben sind.

- ▶ Lassen Sie Instandhaltungsarbeiten, die als "WERKSTATTARBEIT" gekennzeichnet sind, in einer landtechnisch, sicherheitstechnisch und umwelttechnisch ausreichend ausgestatteten Fachwerkstatt von Fachpersonal mit der entsprechenden Ausbildung durchführen.

- ▶ Schweißen, bohren, sägen, schleifen, trennen Sie nie an Rahmen, Fahrwerk oder Verbindungseinrichtungen der Maschine.

- ▶ Bearbeiten Sie nie sicherheitsrelevante Bauteile.

- ▶ Bohren Sie vorhandene Löcher nicht auf.

- ▶ Führen Sie alle Wartungsarbeiten in den vorgeschriebenen Wartungsintervallen durch.



CMS-I-00007119

Angehobene Maschinenteile

Angehobene Maschinenteile können unbeabsichtigt absinken und Personen quetschen und töten.

- ▶ Verweilen Sie nie unter angehobenen Maschinenteilen.
- ▶ *Wenn Sie an oder unter angehobenen Maschinenteilen Arbeiten durchführen müssen,* senken Sie die Maschinenteile ab oder sichern Sie die angehobenen Maschinenteile mit mechanischer Abstützvorrichtung oder hydraulischer Absperrvorrichtung.

Gefahr durch Schweißarbeiten

Unsachgemäße Schweißarbeiten, insbesondere an oder in der Nähe von sicherheitsrelevanten Bauteilen, gefährden die Betriebssicherheit der Maschine. Dadurch können Unfälle verursacht und Personen schwer verletzt oder getötet werden. Zu den sicherheitsrelevanten Bauteilen gehören beispielsweise Hydraulikbauteile und Elektronikbauteile, Rahmen, Federn, Verbindungseinrichtungen zum Traktor wie Dreipunkt-Anbaurahmen, Deichsel, Anhängelock, Anhängerkupplung oder Zugtraverse, und außerdem Achsen und Achsaufhängungen, Leitungen und Behälter, die brennbare Substanzen enthalten.

- ▶ Lassen Sie an sicherheitsrelevanten Bauteilen nur qualifizierte Fachwerkstätten mit entsprechend zugelassenem Personal schweißen.
- ▶ Lassen Sie an allen anderen Bauteilen nur qualifiziertes Personal schweißen.
- ▶ *Wenn Sie Zweifel haben, ob an einem Bauteil geschweißt werden kann:* Fragen Sie in einer qualifizierten Fachwerkstatt nach.
- ▶ *Bevor Sie an der Maschine schweißen:* Kuppeln Sie die Maschine vom Traktor ab.
- ▶ Schweißen Sie nicht in der Nähe einer Pflanzenschutzspritze, mit der zuvor Flüssigdünger ausgebracht wurde.

2.1.5.3 Betriebsstoffe

CMS-T-00002324-C.1

Ungeeignete Betriebsstoffe

Betriebsstoffe, die nicht den Anforderungen von AMAZONE entsprechen, können Maschinenschäden und Unfälle verursachen.

- ▶ Verwenden Sie nur Betriebsstoffe, die den Anforderungen in den technischen Daten entsprechen.

2.1.5.4 Sonderausstattungen und Ersatzteile

CMS-T-00002325-B.1

Sonderausstattungen, Zubehör und Ersatzteile

Sonderausstattungen, Zubehör und Ersatzteile, die nicht den Anforderungen von AMAZONE entsprechen, können die Betriebssicherheit der Maschine beeinträchtigen und Unfälle verursachen.

- ▶ Verwenden Sie nur Originalteile oder Teile, die den Anforderungen von AMAZONE entsprechen.
- ▶ *Wenn Sie Fragen zu Sonderausstattung, Zubehör oder Ersatzteilen haben,* kontaktieren Sie Ihren Händler oder AMAZONE.

2.2 Sicherheitsroutinen

CMS-T-00002300-D.1

Traktor und Maschine sichern

Wenn Traktor und Maschine nicht gesichert sind gegen unbeabsichtigtes Starten und Wegrollen, können sich Traktor und Maschine unkontrolliert in Bewegung setzen und Personen überrollen, zerquetschen und erschlagen.

- ▶ Senken Sie die angehobene Maschine oder die angehobenen Maschinenteile ab.
- ▶ Bauen Sie den Druck in den Hydraulikschlauchleitungen ab durch Betätigen der Bedienungseinrichtungen.
- ▶ *Wenn Sie sich unter der angehobenen Maschine oder unter Bauteilen aufhalten müssen,* sichern Sie die angehobene Maschine und Bauteile gegen Absinken durch eine mechanische Sicherheitsabstützung oder eine hydraulische Absperrvorrichtung.
- ▶ Stellen Sie den Traktor ab.
- ▶ Ziehen Sie die Feststellbremse des Traktors an.
- ▶ Ziehen Sie den Zündschlüssel ab.

Maschine sichern

Nach dem Abkuppeln muss die Maschine gesichert werden. Wenn die Maschine und Maschinenteile nicht gesichert werden, besteht Verletzungsgefahr für Personen durch Quetschungen und Schnittgefahr.

- ▶ Stellen Sie die Maschine nur auf tragfähigem und ebenen Untergrund ab.
- ▶ *Bevor Sie die Hydraulikschlauchleitungen drucklos machen und vom Traktor trennen,* bringen Sie die Maschine in Arbeitsstellung.
- ▶ Schützen Sie Personen vor direktem Kontakt mit scharfkantigen oder abstehenden Maschinenteilen.

Schutzvorrichtungen funktionsfähig halten

Wenn Schutzvorrichtungen fehlen, beschädigt, fehlerhaft oder demontiert sind, können Maschinenteile Personen schwer verletzen oder töten.

- ▶ Prüfen Sie die Maschine mindestens einmal pro Tag auf Schäden, ordnungsgemäße Montage und Funktionsfähigkeit der Schutzvorrichtungen.
- ▶ *Wenn Sie Zweifel haben, dass die Schutzvorrichtungen ordnungsgemäß montiert und funktionsfähig sind,*
lassen Sie die Schutzvorrichtungen von einer qualifizierten Fachwerkstatt prüfen.
- ▶ Achten Sie darauf, dass vor jeder Tätigkeit an der Maschine die Schutzvorrichtungen ordnungsgemäß montiert und funktionsfähig sind.
- ▶ Erneuern Sie beschädigte Schutzvorrichtungen.

Aufsteigen und Absteigen

Durch nachlässiges Verhalten beim Aufsteigen und Absteigen können Personen vom Aufstieg fallen. Personen, die außerhalb der vorgesehenen Aufstiege auf die Maschine steigen, können ausrutschen, fallen und sich schwer verletzen. Schmutz sowie Betriebsstoffe können die Trittsicherheit und Standsicherheit beeinträchtigen. Durch versehentliches Betätigen von Bedienelementen können Funktionen ungewollt betätigt werden, die eine Gefahr bringen.

- ▶ Nutzen Sie nur die vorgesehenen Aufstiege.
- ▶ *Um sicheren Tritt und Stand zu gewährleisten:*
Halten Sie Trittplächen und Standflächen stets sauber und in ordnungsgemäßigem Zustand.
- ▶ *Wenn sich die Maschine bewegt:*
Steigen Sie nie auf die Maschine oder von der Maschine.
- ▶ Steigen Sie mit dem Gesicht zur Maschine auf und wieder ab.
- ▶ Halten Sie beim Aufsteigen und Absteigen an mindestens 3 Punkten Kontakt mit Stufen und Geländern: gleichzeitig 2 Hände und einen Fuß oder 2 Füße und eine Hand an der Maschine.
- ▶ Verwenden Sie beim Aufsteigen und Absteigen nie Bedienelemente als Handgriff.
- ▶ Springen Sie beim Absteigen nie von der Maschine.

Bestimmungsgemäße Verwendung

3

CMS-T-000026-D.1

- Die Maschine ist ausschließlich für den fachlichen Einsatz nach den Regeln der landwirtschaftlichen Praxis zur Bodenbearbeitung von landwirtschaftlich genutzten Ackerflächen gebaut.
- Die Maschine ist eine landwirtschaftliche Arbeitsmaschine zum Anbau an den Dreipunkt-Kraftheber eines Traktors, der die technischen Anforderungen erfüllt.
- Die Maschine ist geeignet und vorgesehen zur flachen Stoppelbearbeitung oder Bracheumbruch, zur Saatbettbereitung und zur Einarbeitung von Zwischenfrüchten oder Wirtschaftsdüngern.
- Die Maschine darf auf Feldern mit einer Bodenfestigkeit von bis zu 3,0 MPa eingesetzt werden.
- Bei Fahrten auf öffentlichen Straßen kann die Maschine, abhängig von den Bestimmungen der geltenden Straßenverkehrsordnung, an einen Traktor, der die technischen Anforderungen erfüllt, hinten angebaut und mitgeführt werden.
- Die Maschine darf nur von Personen verwendet und instandgehalten werden, die die Anforderungen erfüllen. Die Anforderungen an die Personen sind beschrieben im Kapitel "*Personalqualifikation*".
- Die Betriebsanleitung ist Teil der Maschine. Die Maschine ist ausschließlich für den Einsatz gemäß dieser Betriebsanleitung bestimmt. Anwendungen der Maschine, die nicht in dieser Betriebsanleitung beschrieben sind, können zu schweren Verletzungen oder zum Tod von Personen und zu Maschinenschäden und Sachschäden führen.
- Die einschlägigen Unfallverhütungsvorschriften sowie die allgemein anerkannten sicherheitstechnischen, arbeitsmedizinischen und straßenverkehrsrechtlichen Regeln sind durch die Benutzer und Eigentümer einzuhalten.

- Weitere Hinweise zu der bestimmungsgemäßen Verwendung für Sonderfälle können bei AMAZONE angefordert werden.
- Andere Verwendungen als unter bestimmungsgemäße Verwendung aufgeführt gelten als nicht bestimmungsgemäß. Für Schäden, die aus nicht bestimmungsgemäßer Verwendung resultieren, haftet nicht der Hersteller, sondern ausschließlich der Betreiber.

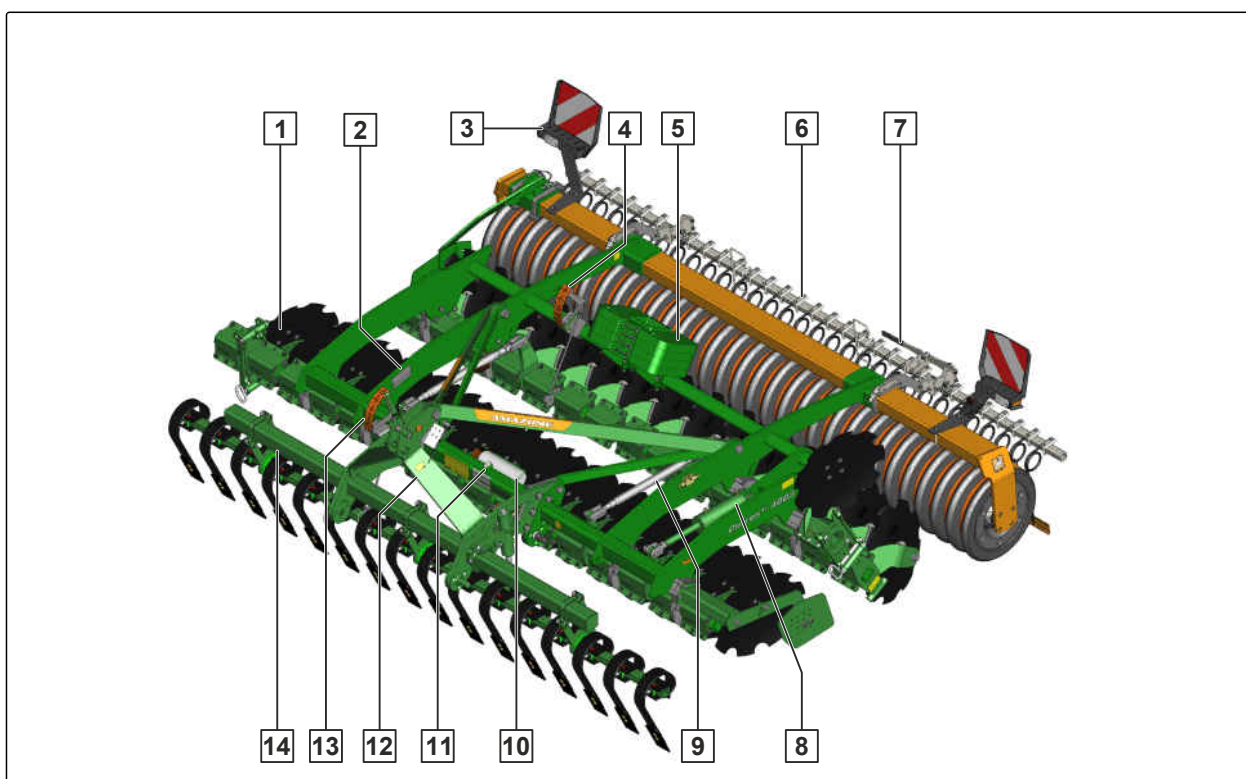
Produktbeschreibung

4

CMS-T-00001006-R.1

4.1 Maschine im Überblick

CMS-T-00001007-G.1



CMS-I-00000754

- | | |
|--|--|
| 1 Klappbare Randscheibe | 2 Typenschild an der Maschine |
| 3 Beleuchtung und Kenntlichmachung für die Straßenfahrt | 4 Skala für die Arbeitstiefenverstellung der Scheiben |
| 5 Zusatzgewichte | 6 Nachläufer |
| 7 Stellhebel | 8 Arbeitstiefenverstellung der Scheiben |
| 9 Verstellspindel für die Scheibenreihen | 10 GewindePack |
| 11 Wasserwaage | 12 Vorbaurahmen |
| 13 Skala für die Arbeitstiefenverstellung des vorgelegerten Werkzeugs | 14 vorgelagertes Werkzeug |

4.2 Sonderausstattungen

CMS-T-00004520-D.1

Sonderausstattungen sind Ausstattungen, die Ihre Maschine möglicherweise nicht hat oder die nur in einigen Märkten erhältlich sind. Ihre Maschinenausstattung entnehmen Sie bitte den Verkaufsunterlagen oder wenden sich für nähere Auskunft darüber an Ihren Händler.

Folgende Ausstattungen sind Sonderausstattungen:

- Crushboard
- Federmessersystem
- GreenDrill 200-E
- Kenntlichmachung GOST-R
- Messerwalze
- Nachläufer
- Räumersystem
- Seitenleitblech
- Strohstriegel
- Vorbaurahmen
- Zusatzgewichte

4.3 Funktion der Maschine

CMS-T-00002712-D.1

Das vorgelagerte Werkzeug bereitet den Boden vor.

Die Scheibenreihen bearbeiten und durchmischen den Boden.

Die Walze verfestigt den Boden.

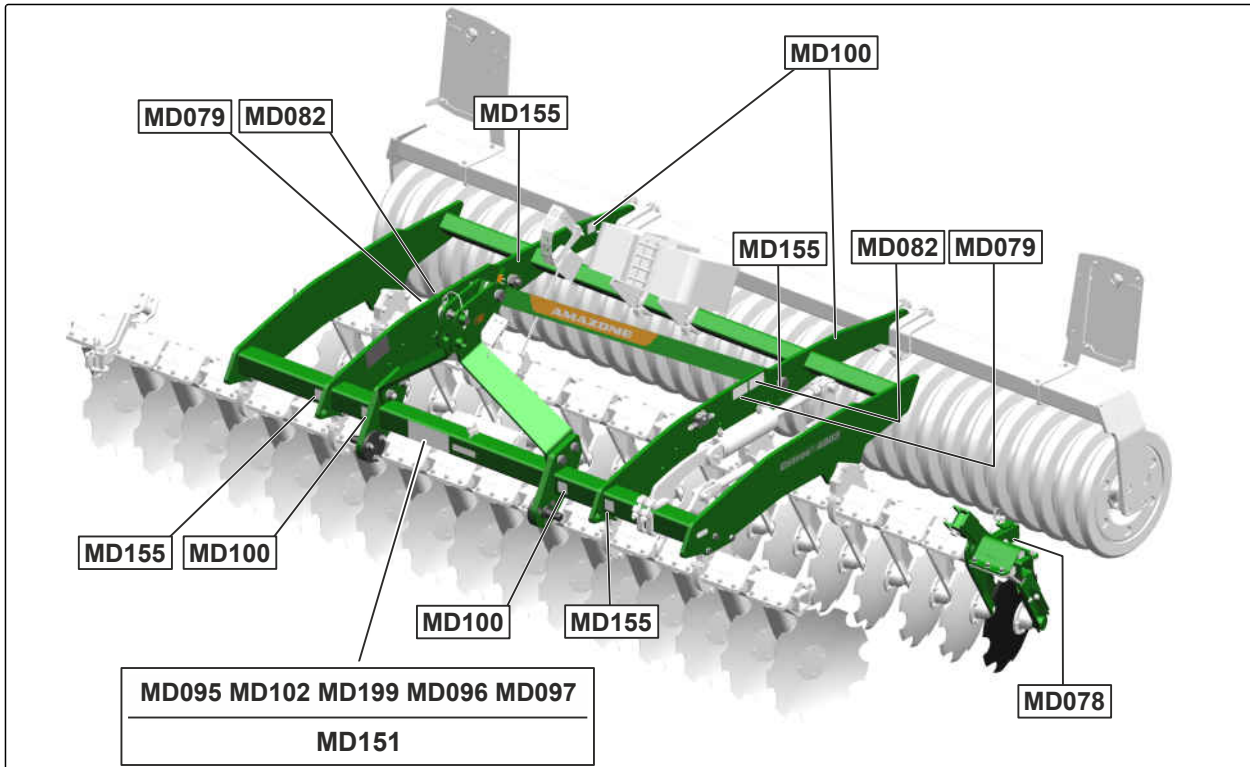
Der Nachläufer zerkrümelt den Boden und legt abgeschnittene Pflanzenreste auf der Bodenoberfläche ab.

4.4 Warnbilder

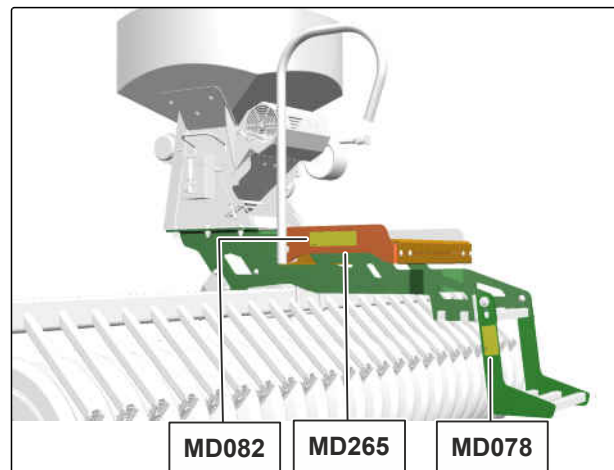
CMS-T-00000139-I.1

4.4.1 Positionen der Warnbilder

CMS-T-004837-F.1



CMS-I-00000415



CMS-I-00008710

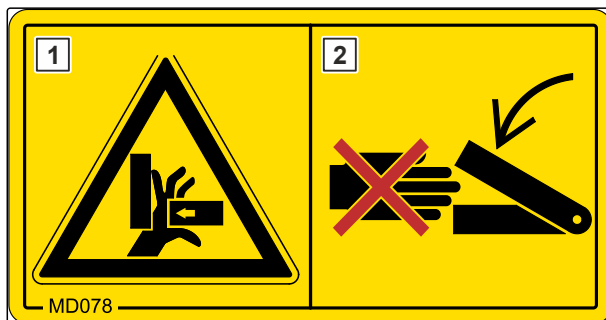
4.4.2 Aufbau der Warnbilder

Warnbilder kennzeichnen Gefahrenstellen an der Maschine und warnen vor Restgefahren. In diesen Gefahrenstellen sind permanent gegenwärtige oder unerwartet auftretende Gefährdungen vorhanden.

Ein Warnbild besteht aus 2 Feldern:

- Feld **1** zeigt Folgendes:
 - Den bildhaften Gefahrenbereich umgeben von einem dreieckigen Sicherheitssymbol
 - Die Bestellnummer
- Feld **2** zeigt die bildhafte Anweisung zur Gefahrenvermeidung.

CMS-T-000141-D.1



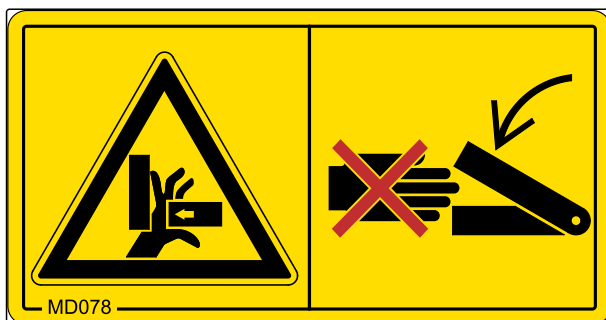
4.4.3 Beschreibung der Warnbilder

MD078

Quetschgefahr für Finger oder Hand

- ▶ Unterbrechen Sie die Energiezufuhr zur Maschine, bevor Sie sich dem Gefahrenbereich nähern.
- ▶ Warten Sie, bis alle sich bewegenden Teile stillstehen, bevor Sie in die Gefahrenstelle greifen.
- ▶ Stellen Sie sicher, dass sich keine Personen im Gefahrenbereich oder in der Nähe von sich bewegenden Teilen befinden.

CMS-T-005683-L.1

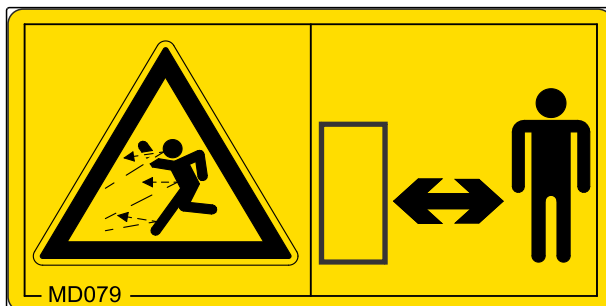


CMS-I-000074

MD079

Gefahr durch wegschleuderndes Material

- ▶ Stellen Sie sicher, dass sich keine Personen im Gefahrenbereich oder in der Nähe von sich bewegenden Teilen befinden.

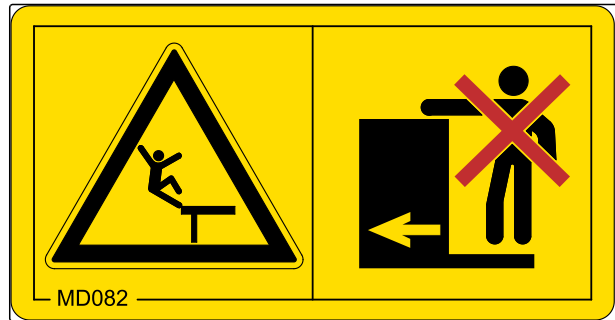


CMS-I-000076

MD082

Sturzgefahr von Trittplätzen und Plattformen

- ▶ Lassen Sie nie Personen auf der Maschine mitfahren.
- ▶ Lassen Sie nie Personen auf die fahrende Maschine aufsteigen.

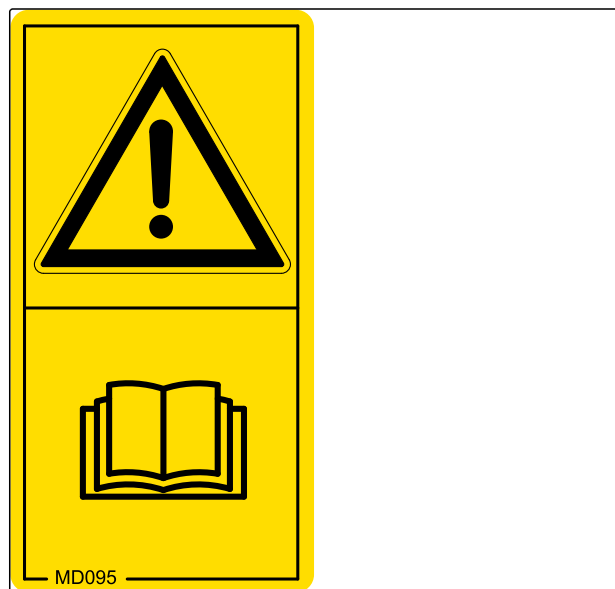


CMS-I-000081

MD095

Unfallgefahr durch Nichtbeachten der Hinweise in der Betriebsanleitung

- ▶ Bevor Sie an oder mit der Maschine arbeiten, lesen und verstehen Sie die Betriebsanleitung.

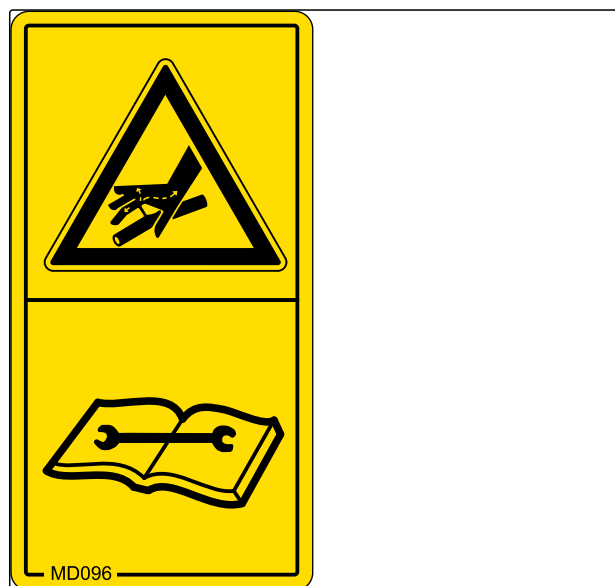


CMS-I-000138

MD096

Infektionsgefahr durch unter hohem Druck austretendes Hydrauliköl

- ▶ Suchen Sie undichte Stellen in den Hydraulikschlauchleitungen nie mit der Hand oder den Fingern.
- ▶ Dichten Sie undichte Hydraulikschlauchleitungen nie mit der Hand oder den Fingern ab.
- ▶ *Wenn Sie durch Hydrauliköl verletzt wurden, suchen Sie sofort einen Arzt auf.*

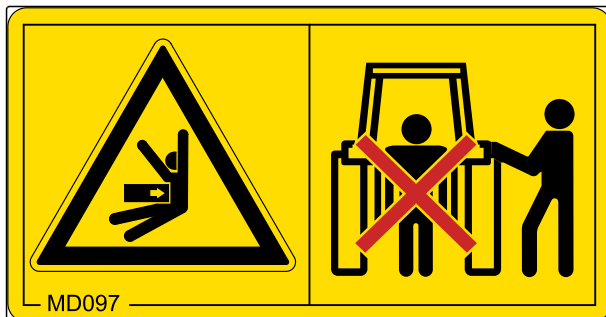


CMS-I-000216

MD097

Quetschgefahr zwischen Traktor und Maschine

- ▶ *Bevor Sie die Traktorhydraulik betätigen, verweisen Sie Personen aus dem Bereich zwischen Traktor und Maschine.*
- ▶ Betätigen Sie die Traktorhydraulik nur von dem vorgesehenen Arbeitsplatz.

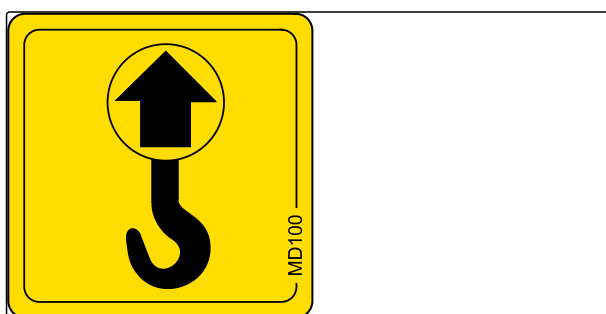


CMS-I-000139

MD100

Unfallgefahr durch unsachgemäß angebrachte Anschlagmittel

- ▶ Bringen Sie die Anschlagmittel nur an den gekennzeichneten Stellen an.



CMS-I-000089

MD102

Gefahr durch unbeabsichtigtes Starten sowie unbeabsichtigte und unkontrollierte Bewegungen der Maschine

- ▶ Sichern Sie die Maschine vor allen Arbeiten gegen unbeabsichtigtes Starten sowie gegen unbeabsichtigte und unkontrollierte Bewegungen.

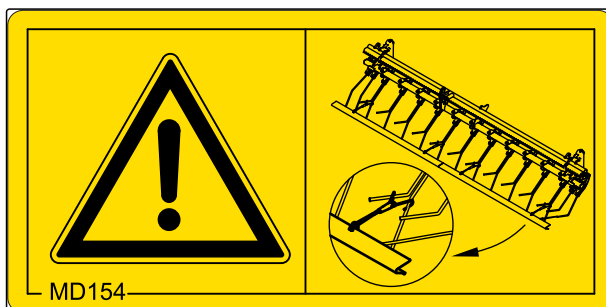


CMS-I-00002253

MD154

Verletzungsgefahr bis hin zum Tod durch ungeschützte Saatstriegelzinken

- ▶ *Bevor Sie im öffentlichen Verkehr fahren, bringen Sie die Verkehrssicherheitsleiste an, wie in der Betriebsanleitung beschrieben.*

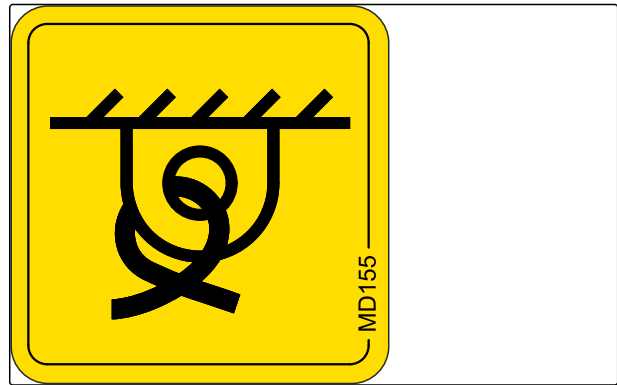


CMS-I-00003657

MD155

Unfallgefahr und Maschinenschäden beim Transport der unsachgemäß gesicherten Maschine

- ▶ Bringen Sie die Zurrgurte für den Transport der Maschine nur an den gekennzeichneten Zurrpunkten an.

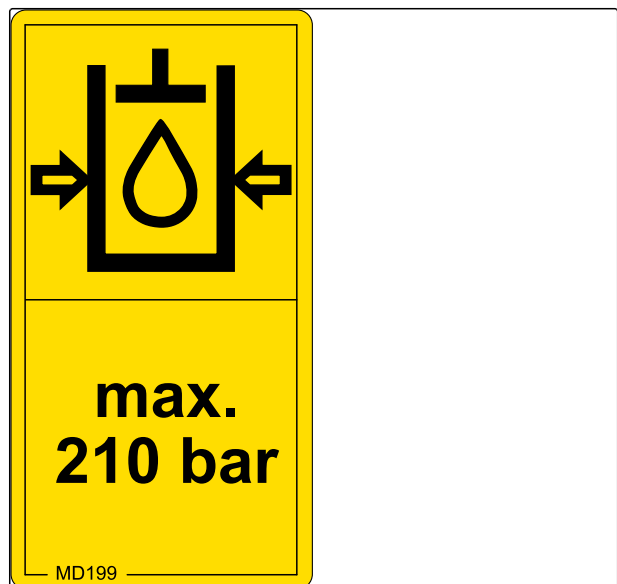


CMS-I-00000450

MD199

Unfallgefahr durch zu hohen Hydrauliksystemdruck

- ▶ Kuppeln Sie die Maschine nur an Traktoren mit einem maximalen Traktorhydraulikdruck von 210 bar.

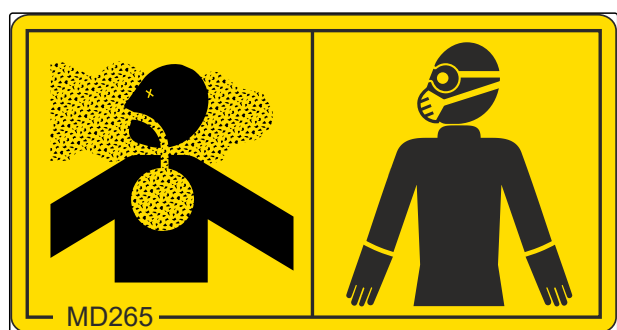


CMS-I-00000486

MD265

Verätzungsgefahr durch Beizmittelstaub

- ▶ Atmen Sie den gesundheitsgefährdenden Stoff nicht ein.
- ▶ Vermeiden Sie den Kontakt mit Augen und Haut.
- ▶ Bevor Sie mit gesundheitsgefährdenden Stoffen arbeiten, ziehen Sie die vom Hersteller empfohlene Schutzkleidung an.
- ▶ Beachten Sie die Sicherheitshinweise des Herstellers zur Handhabung der gesundheitsgefährdenden Stoffe.

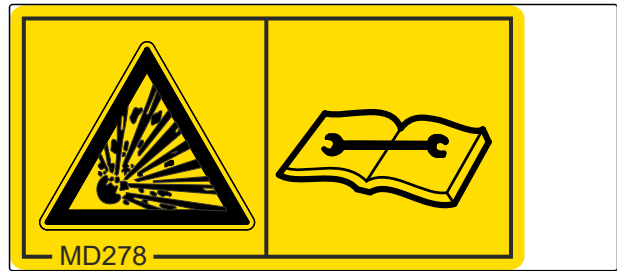


CMS-I-00003659

MD278

Schwere Verletzungen durch falsche Handhabung des unter Druck stehenden Hydraulikspeichers

- ▶ Lassen Sie den unter Druck stehenden Hydraulikspeicher nur von einer qualifizierten Fachwerkstatt prüfen und instand setzen.

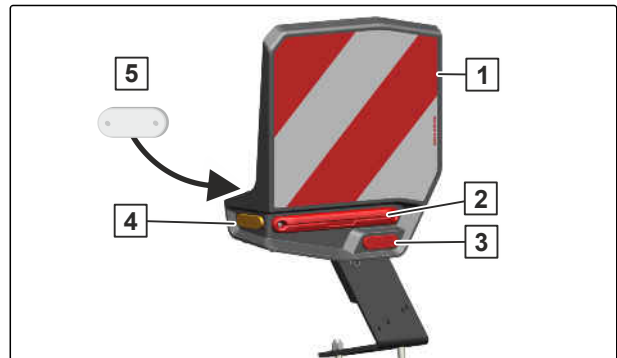


CMS-I-00007679

4.5 Heckbeleuchtung und Kenttlichmachung

CMS-T-00009641-A.1

- 1 Warntafeln
- 2 Schlussleuchten, Bremsleuchten und Fahrtrichtungsanzeiger
- 3 Rote Rückstrahler
- 4 Gelbe Rückstrahler
- 5 Weißer Rückstrahler



CMS-I-00006654



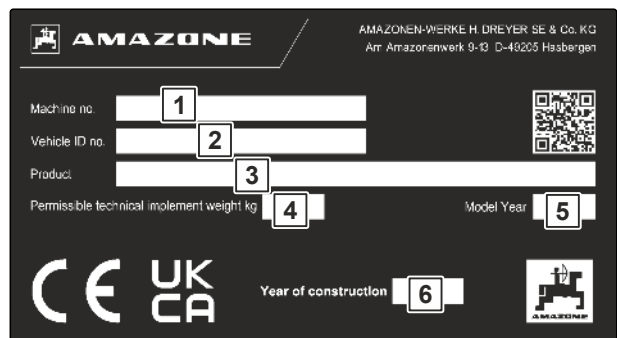
HINWEIS

Die Beleuchtung und Kenttlichmachung für die Straßenfahrt kann je nach nationalen Vorschriften variieren.

4.6 Typenschild an der Maschine

CMS-T-00004505-J.1

- 1 Maschinenummer
- 2 Fahrzeugidentifikationsnummer
- 3 Produkt
- 4 Zulässiges technisches Maschinengewicht
- 5 Modelljahr
- 6 Baujahr



CMS-I-00004294

4.7 GewindePack

CMS-T-00001776-E.1

Im GewindePack ist Folgendes enthalten:

- Dokumente
- Hilfsmittel



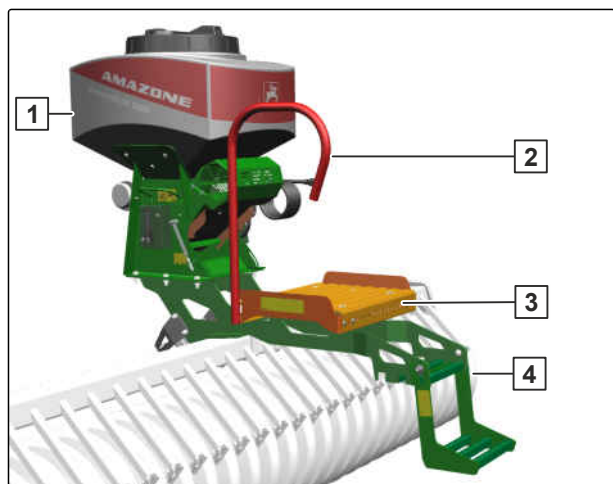
CMS-I-00002306

4.8 Aufbausämaschine GreenDrill

CMS-T-000196-F.1

Die Aufbausämaschine GreenDrill ermöglicht die Saat von Feinsaatgütern und Zwischenfrüchten.

- 1 Behälter
- 2 Handlauf
- 3 Ladesteg
- 4 Klapptritt



CMS-I-00010250

Technische Daten

5

CMS-T-00002332-L.1

5.1 Abmessungen

CMS-T-00002333-B.1

Catros ^{XL}	3003	3503	4003
Transportbreite	3 m	3,5 m	4 m
Transporthöhe	1,5 m	1,5 m	1,5 m
Gesamtlänge	3,34 m	3,34 m	3,34 m
Arbeitsbreite	3 m	3,5 m	4 m
Schwerpunktstand	1,237 m		

5.2 Bodenbearbeitungswerkzeuge

CMS-T-00002334-E.1

Catros ^{XL}	3003	3503	4003
Scheibenanzahl	24	28	32
Stärke der Scheiben	6 cm		
Scheibendurchmesser	61 cm		
Scheibenabstand	25 cm		
Arbeitstiefe	5-16 cm		

X-Cutter-Disc			
Catros ^{XL}	3003	3503	4003
Scheibenanzahl	22	26	30
	Zusätzlich 2 gezackte Randscheiben		
Stärke der Scheiben	5 cm		
Scheibendurchmesser	48 cm		
Scheibenabstand	25 cm		
Arbeitstiefe	2-8 cm		

5.3 Zulässige Anbaukategorien

CMS-T-00002335-D.1

Dreipunkt-Anbaurahmen	Kategorie 3 und Kategorie 3N
-----------------------	------------------------------

5.4 Fahrgeschwindigkeit

CMS-T-00002294-E.1

Optimale Arbeitsgeschwindigkeit	12-18 km/h
---------------------------------	------------

Zulässige Transportgeschwindigkeit	60 km/h
------------------------------------	---------

5.5 Leistungsmerkmale des Traktors

CMS-T-00002336-A.1

Catros ^{XL}	3003	3503	4003
Motorleistung	ab 88 kW/120 PS	ab 103 kW/140 PS	ab 118 kW/160 PS

Elektrik	
Batteriespannung	12 V
Steckdose für Beleuchtung	7-polig

Hydraulik	
Maximaler Betriebsdruck	210 bar
Traktorpumpenleistung	mindestens 15 l/min bei 150 bar
Hydrauliköl der Maschine	HLP68 DIN51524 Das Hydrauliköl ist für die kombinierten Hydrauliköl-Kreisläufe aller gängigen Traktorfabrikate geeignet.
Steuergeräte	je nach Ausstattung der Maschine

5.6 Angaben zur Geräusentwicklung



CMS-T-00002296-D.1

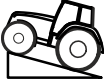
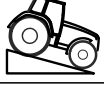
Der arbeitsplatzbezogene Emissions-Schalldruckpegel ist geringer als 70 dB(A), gemessen im Betriebszustand bei geschlossener Kabine am Ohr des Traktorfahrers.

Die Höhe des Emissionsschalldruckpegels ist im Wesentlichen vom verwendeten Fahrzeug abhängig.

5.7 Befahrbare Hangneigung

CMS-T-00002297-E.1

Quer zum Hang		
In Fahrtrichtung links	15 %	
In Fahrtrichtung rechts	15 %	

Hangaufwärts und hangabwärts		
Hangaufwärts	15 %	
Hangabwärts	15 %	

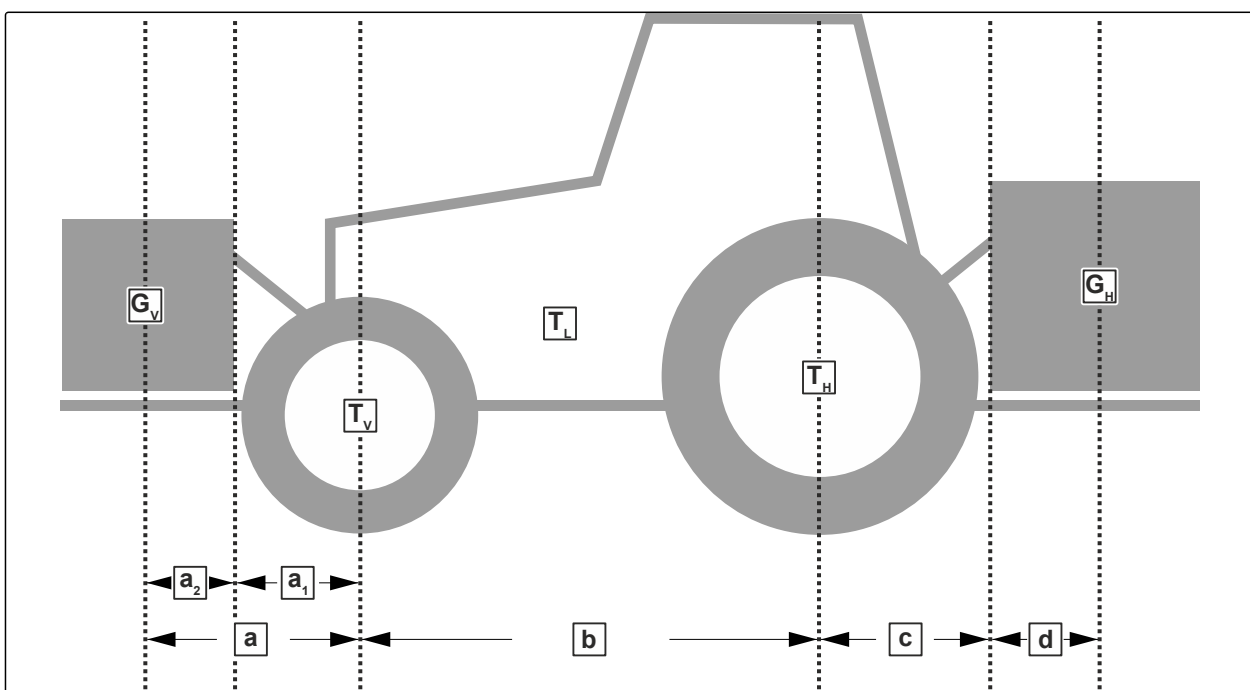
Maschine vorbereiten

6

CMS-T-00000997-P.1

6.1 Erforderliche Traktoreigenschaften berechnen

CMS-T-00000063-F.1



CMS-I-00000581

Bezeichnung	Einheit	Beschreibung	Ermittelte Werte
T_L	kg	Traktorleergewicht	
T_V	kg	Vorderachslast des betriebsbereiten Traktors ohne Anbaumaschine oder Gewichte	
T_H	kg	Hinterachslast des betriebsbereiten Traktors ohne Anbaumaschine oder Gewichte	
G_V	kg	Gesamtgewicht der Frontanbaumaschine oder Frontgewicht	
G_H	kg	Zulässiges Gesamtgewicht der Heckanbaumaschine oder Heckgewicht	
a	m	Abstand zwischen Schwerpunkt Frontanbaumaschine oder Frontgewicht und Vorderachsmittle	

Bezeichnung	Einheit	Beschreibung	Ermittelte Werte
a_1	m	Abstand zwischen Vorderachsmittle und Mitte Unterlenkeranschluss	
a_2	m	Schwerpunktastand: Abstand zwischen Schwerpunkt Frontanbaumaschine oder Frontgewicht und Mitte Unterlenkeranschluss	
b	m	Radstand	
c	m	Abstand zwischen Hinterachsmittle und Mitte Unterlenkeranschluss	
d	m	Schwerpunktastand: Abstand zwischen Mitte des Unterlenker-Kuppelpunkts und Schwerpunkt der Heckanbaumaschine oder des Heckgewichts.	

1. Minimale Frontballastierung berechnen.

$$G_{\min} = \frac{G_H \cdot (c + d) - T_V \cdot b + 0,2 \cdot T_L \cdot b}{a + b}$$

$$G_{\min} = \underline{\hspace{10em}}$$

$$G_{\min} = \text{[Grafisches Eingabefeld]}$$

CMS-I-00000513

2. Tatsächliche Vorderachslast berechnen.

$$T_{\text{Vtat}} = \frac{G_V \cdot (a + b) + T_V \cdot b - G_H \cdot (c + d)}{b}$$

$$T_{\text{Vtat}} = \underline{\hspace{10em}}$$

$$T_{\text{Vtat}} = \text{[Grafisches Eingabefeld]}$$

CMS-I-00000516

6 | Maschine vorbereiten
Erforderliche Traktoreigenschaften berechnen

3. Tatsächliches Gesamtgewicht der Kombination aus Traktor und Maschine berechnen.

$$G_{tat} = G_V + T_L + G_H$$

$G_{tat} =$

$G_{tat} =$

CMS-I-00000515

4. Tatsächliche Hinterachslast berechnen.

$$T_{Htat} = G_{tat} - T_{Vtat}$$

$T_{Htat} =$

$T_{Htat} =$

CMS-I-00000514

5. Reifentragfähigkeit für zwei Traktorreifen in Herstellerangaben ermitteln.

6. Die ermittelten Werte in der nachfolgenden Tabelle notieren.



WICHTIG

Unfallgefahr durch Maschinenschäden aufgrund zu hoher Lasten

- ▶ Stellen Sie sicher, dass die berechneten Lasten kleiner oder gleich den zulässigen Lasten sind.

	Tatsächlicher Wert laut Berechnung			Zulässiger Wert laut Betriebsanleitung des Traktors			Reifentragfähigkeit für zwei Traktorreifen	
Minimale Frontballastierung		kg	≤		kg		-	-
Gesamtgewicht		kg	≤		kg		-	-
Vorderachslast		kg	≤		kg	≤		kg
Hinterachslast		kg	≤		kg	≤		kg

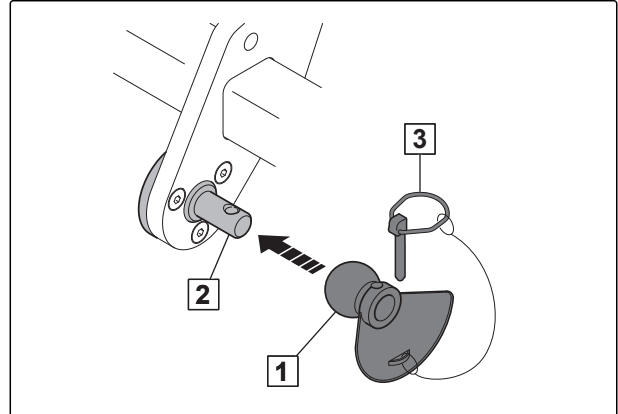
6.2 Maschine ankuppeln

CMS-T-00001392-O.1

6.2.1 Kugelfangprofile für Unterlenker anbringen

CMS-T-00001398-A.1

1. Kugelfangprofile **1** auf den Unterlenkerbolzen **2** stecken.
2. Kugelfangprofile mit dem Klappstecker **3** sichern.



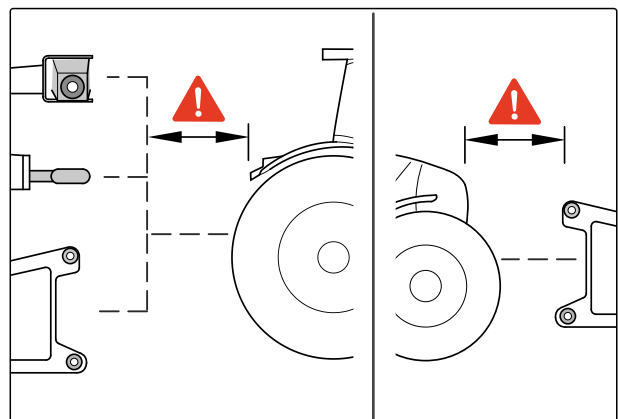
CMS-I-00001219

6.2.2 Traktor an Maschine herantreiben

CMS-T-00005794-D.1

Zwischen Traktor und Maschine muss ausreichend Platz verbleiben, damit die Versorgungsleitungen hindernisfrei angekuppelt werden können.

- ▶ Traktor auf ausreichenden Abstand an die Maschine herantreiben.



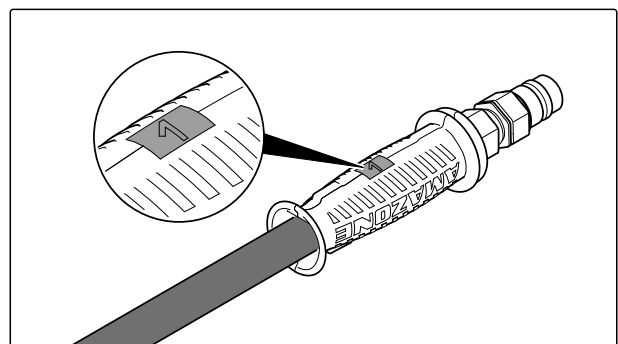
CMS-I-00004045

6.2.3 Hydraulikschlauchleitungen ankuppeln

CMS-T-00006076-E.1




Alle Hydraulikschläuche sind mit Griffen ausgerüstet. Die Griffen haben farbige Kennzeichnungen mit einer Kennzahl oder einem Kennbuchstaben. Den Kennzeichnungen sind die jeweiligen Hydraulikfunktionen der Druckleitung eines Traktorsteuergeräts zugeordnet. Zu den Kennzeichnungen sind Folien an die Maschine geklebt, welche die entsprechenden Hydraulikfunktionen verdeutlichen.


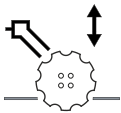


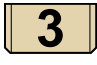







Je nach Hydraulikfunktion wird das Traktorsteuergerät in unterschiedlichen Betätigungsarten verwendet:



CMS-I-00000121

6 | Maschine vorbereiten
Maschine ankuppeln

Betätigungsart	Hydraulikfunktion	Symbol
Rastend	Permanenter Hydraulikölumlauf	
Tastend	Hydraulikölfluss bis Aktion durchgeführt ist	
Schwimmend	Freier Hydraulikölfluss im Traktorsteuerggerät	

Kennzeichnung		Funktion			Traktorsteuerggerät	
Grün			Arbeitstiefe der Hohl-scheiben	vergrößern verkleinern	doppeltwir-kend	
						
beige			Arbeitstiefe des Crush-board	vergrößern verkleinern	doppeltwir-kend	
						
beige			Messerwalze	einsetzen ausheben	doppeltwir-kend	
						

! WARNUNG
Verletzungsgefahr bis hin zum Tod

Wenn Hydraulikschlauchleitungen falsch angeschlossen sind, können Hydraulikfunktionen fehlerhaft sein.

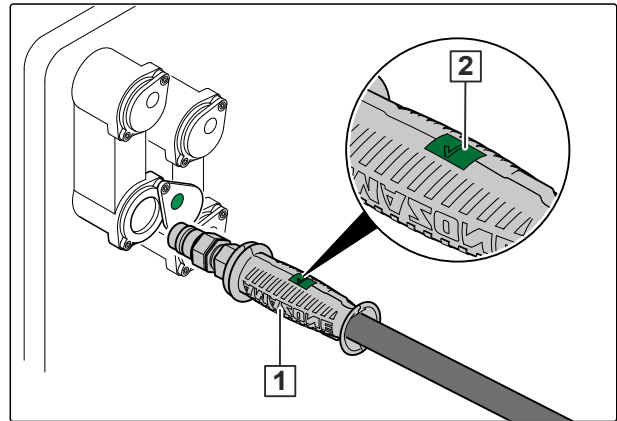
- ▶ Beachten Sie beim Kuppeln der Hydraulikschlauchleitungen die farbigen Markierungen an den Hydrauliksteckern.

1. Hydraulik zwischen Traktor und Maschine mit dem Traktorsteuerggerät drucklos machen.
2. Hydraulikstecker reinigen.

3. Hydraulikschlauchleitungen **1** entsprechend der Kennzeichnung **2** mit den Hydrauliksteckdosen des Traktors kuppeln.

➔ Die Hydraulikstecker verriegeln spürbar.

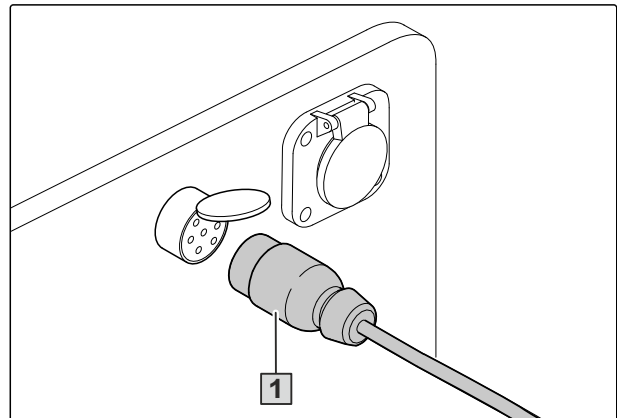
4. Hydraulikschlauchleitungen mit ausreichender Bewegungsfreiheit und ohne Scheuerstellen verlegen.



CMS-I-00001045

6.2.4 Spannungsversorgung ankuppeln

1. Stecker **1** für Spannungsversorgung einstecken.
2. Spannungsversorgungskabel mit ausreichender Bewegungsfreiheit und ohne Scheuerstellen oder Klemmstellen verlegen.
3. Beleuchtung an der Maschine auf Funktion prüfen.

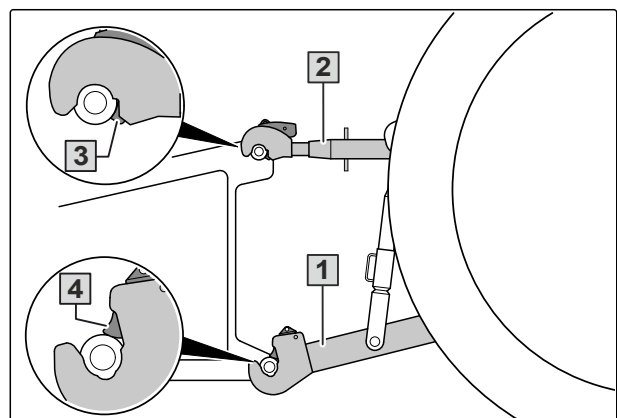


CMS-T-00001399-G.1

CMS-I-00001048

6.2.5 Dreipunkt-Anbaurahmen ankuppeln

1. Die Unterlenker **1** auf gleiche Höhe einstellen.
2. Vom Traktorsitz aus die Unterlenker ankuppeln.
3. Oberlenker **2** ankuppeln.
4. Prüfen, ob Oberlenker-Fanghaken **3** und Unterlenker-Fanghaken **4** korrekt verriegelt sind.



CMS-T-00001400-H.1

CMS-I-00001225

6.2.6 Maschine waagrecht ausrichten

Am Rahmen der Maschine ist eine Wasserwaage angebracht. Die Wasserwaage zeigt die Ausrichtung der Maschine in Fahrtrichtung an.

CMS-T-00003221-E.1

6 | Maschine vorbereiten

Maschine für den Einsatz vorbereiten

1. Traktor und Maschine auf waagrechte Fläche fahren.
2. Maschine mit Oberlenker waagrecht ausrichten.

6.3 Maschine für den Einsatz vorbereiten

CMS-T-00002337-L.1

6.3.1 Arbeitstiefe einstellen

CMS-T-00000998-K.1

6.3.1.1 Arbeitstiefe einstellen

CMS-T-00008792-C.1

6.3.1.1.1 Arbeitstiefe der Scheiben hydraulisch einstellen

CMS-T-00000271-E.1

HINWEIS

Wenn keine gleichmäßige Arbeitstiefe eingestellt werden kann, müssen die Hydraulikzylinder synchronisiert werden.

1. Um die Hydraulikzylinder zu synchronisieren, Hydraulikzylinder mit Traktorsteuergerät "grün" vollständig ausfahren.
2. Traktorsteuergerät "grün" 10 Sekunden halten.

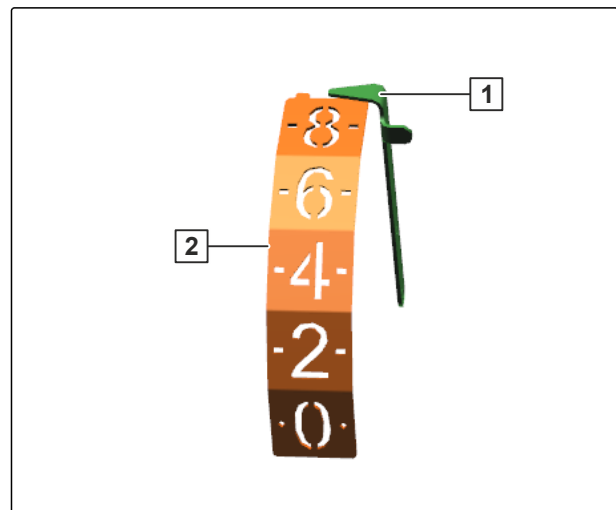
➔ Hydraulikzylinder werden synchronisiert.

Der Pfeil **1** auf der Skala **2** zeigt die eingestellte Arbeitstiefe an.

HINWEIS

Der Skalenwert ist nur zur Orientierung. Der Skalenwert entspricht nicht der Arbeitstiefe in Zentimetern.

3. Arbeitstiefe hydraulisch über das Traktorsteuergerät "grün" einstellen.



CMS-I-00002447

6.3.1.1.2 Arbeitstiefe der Randscheiben einstellen

CMS-T-00006268-C.1

Damit sich während der Arbeit kein Erddamm bildet, wird die Arbeitstiefe der Randscheiben eingestellt.

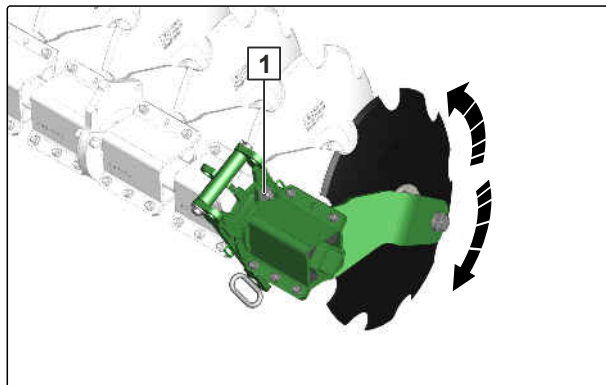
1. Maschine anheben.
2. Schraube **1** lösen.

Der Lagerzapfen und die Nabe der Randscheibe **2** dienen als Griffe.

3. Randscheibe nach oben oder unten verschieben.

HINWEIS

Nur wenn alle Scheiben auf die gleiche Arbeitstiefe eingestellt sind, wird die angegebene Arbeitsbreite erreicht.



CMS-I-00004463

4. Schrauben festziehen.

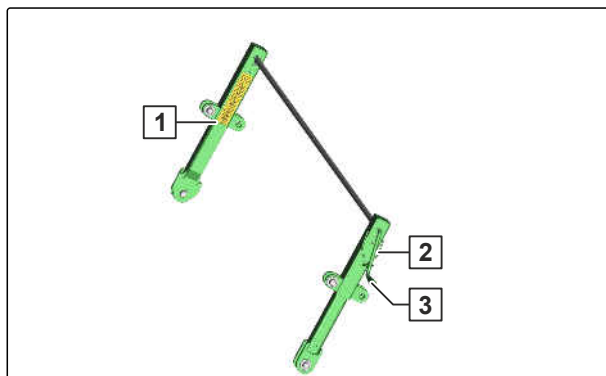
6.3.1.2 Arbeitstiefe der Strohtriegel einstellen

CMS-T-00006810-D.1

6.3.1.2.1 Arbeitstiefe der Strohtriegel manuell einstellen

CMS-T-00006811-B.1

1. Sicherungsbügel **2** hochklappen.
2. Mit der Kurbel **3** die Arbeitstiefe ändern.
3. Arbeitstiefe von der Skala an der Ablesekante **1** ablesen.
4. *Wenn die gewünschte Arbeitstiefe eingestellt ist, Kurbel mit Sicherungsbügel sichern.*



CMS-I-00004788

6.3.1.2.2 Arbeitstiefe der Strohtriegel hydraulisch einstellen

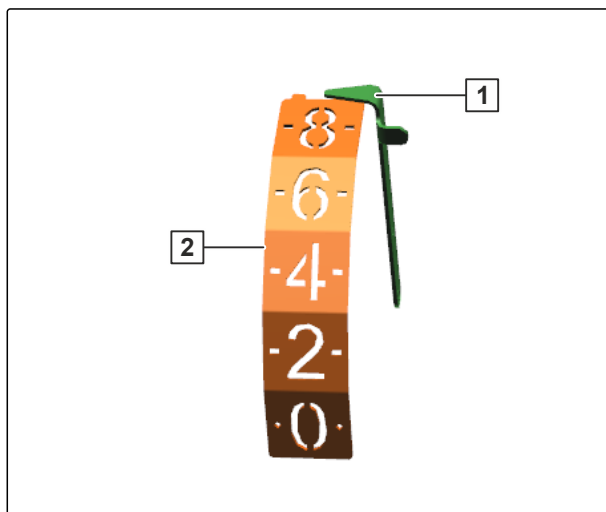
CMS-T-00004875-D.1

Der Pfeil **1** auf der Skala **2** zeigt die eingestellte Arbeitstiefe an.

HINWEIS

Der Skalenwert ist nur zur Orientierung. Der Skalenwert entspricht nicht der Arbeitstiefe in Zentimetern.

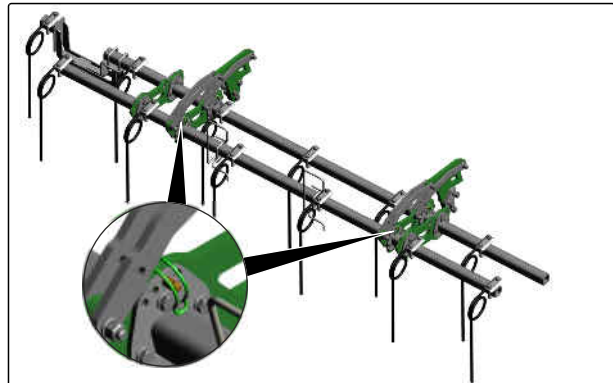
- Arbeitstiefe hydraulisch über das Traktorsteuergerät "beige" einstellen.



CMS-I-00002447

6.3.1.2.3 Aggressivität der Strohstriegel einstellen

1. Beide Klappstecker eines Striegelbalkens ziehen.
2. Striegelbalken in die gewünschte Stellung drehen.
3. Striegelbalken mit Klappstecker sichern.



CMS-T-00004959-D.1

CMS-I-00003549

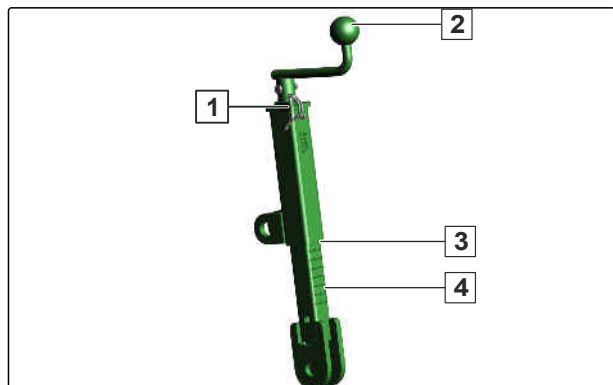
6.3.1.3 Arbeitstiefe des Crushboards einstellen

CMS-T-00002258-G.1

6.3.1.3.1 Arbeitstiefe des Crushboards manuell einstellen

CMS-T-00002259-F.1

1. Klappstecker **1** ziehen.
2. Mit der Kurbel **2** die Arbeitstiefe ändern.
3. Arbeitstiefe von der Skala **4** an der Ablesekante **3** ablesen.
4. *Wenn die gewünschte Arbeitstiefe eingestellt ist, Kurbel mit Klappstecker sichern.*



CMS-I-00002053

6.3.1.3.2 Arbeitstiefe des Crushboards hydraulisch einstellen

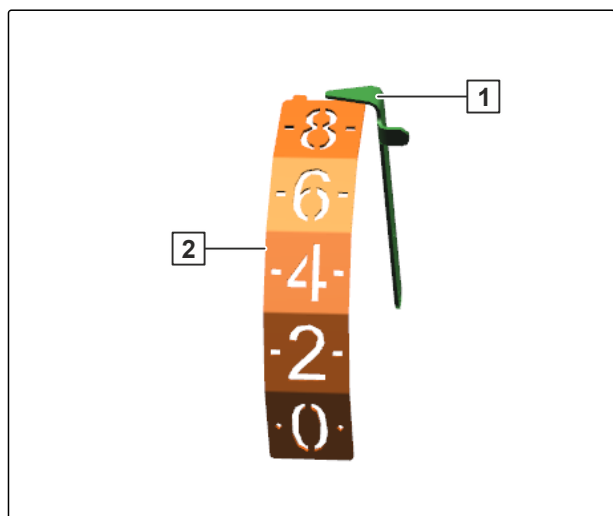
CMS-T-00002260-E.1

Auf der Skala wird die eingestellte Arbeitstiefe angezeigt.

HINWEIS

Der Skalenwert ist nur zur Orientierung. Der Skalenwert entspricht nicht der Arbeitstiefe in Zentimetern.

- Arbeitstiefe hydraulisch über das Traktorsteuerggerät "beige" einstellen.



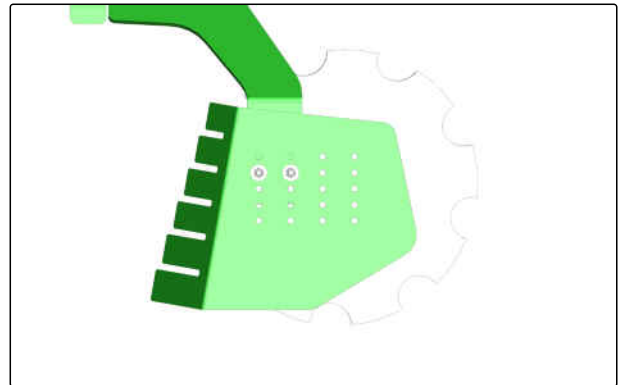
CMS-I-00002447

6.3.1.4 Arbeitstiefe der Seitenleitbleche einstellen

Die Seitenleitbleche halten die aufgeworfene Erde innerhalb der Maschine. Die Seitenleitbleche müssen so eingestellt werden, dass sich an den Randscheiben keine Erddämme und keine Erdfurchen bilden.

Die Seitenleitbleche können an den Haltearmen und über die Lochbilder in der Höhe und der Länge nach eingestellt werden.

CMS-T-00004430-F.1



CMS-I-00003484



CMS-I-00003277



WICHTIG

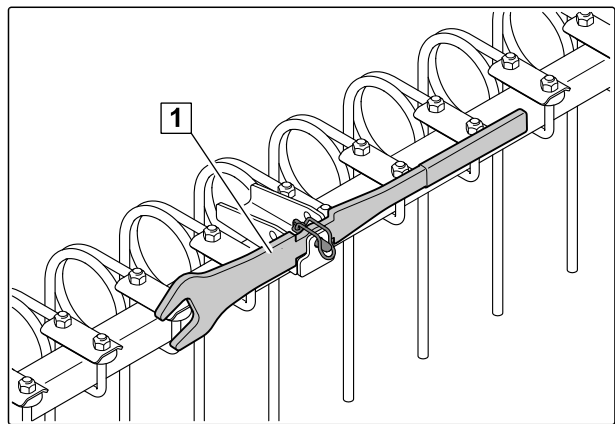
Schäden durch zu tief eingestellte Seitenleitbleche

- ▶ Stellen Sie die Seitenleitbleche auf einen Abstand zum Boden von mindestens 30 mm ein.

1. Maschine leicht anheben.
2. Schrauben an den Seitenleitblechen lösen.
3. Höhe und Längenabstand der Seitenleitbleche anpassen.
4. Schrauben festziehen.
5. Einstellung beim Einsatz der Maschine prüfen.

6.3.1.5 Nachläufer einstellen

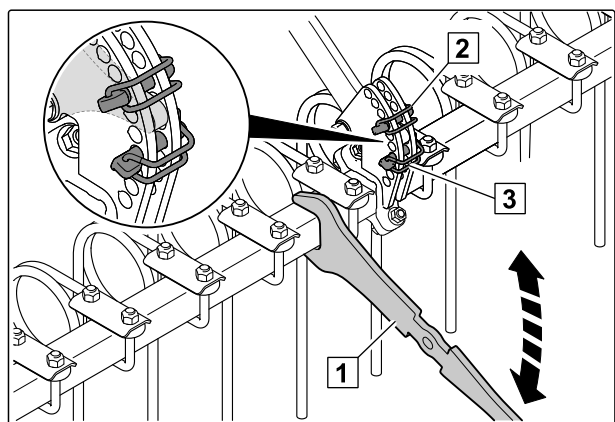
1. Stellhebel **1** aus der Halterung nehmen.



CMS-T-00002429-G.1

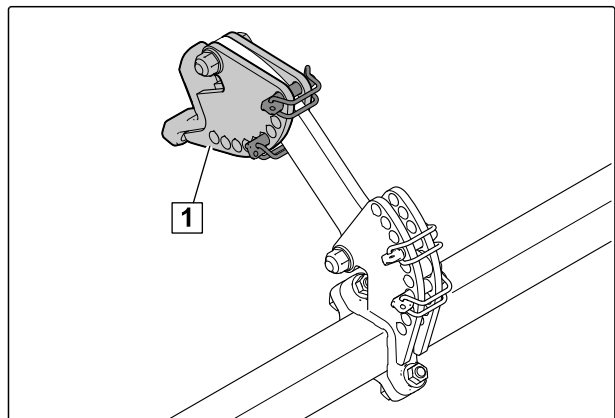
CMS-I-00002241

2. Mit dem Stellhebel **1** die Klapstecker **2** und **3** entlasten.
3. Klapstecker an der linken und rechten Verstell-einheit herausnehmen.
4. Nachläufer mit dem Stellhebel auf die gewünschte Höhe einstellen.
5. Nachläufer in der gewünschten Stellung mit den Klapsteckern sichern.



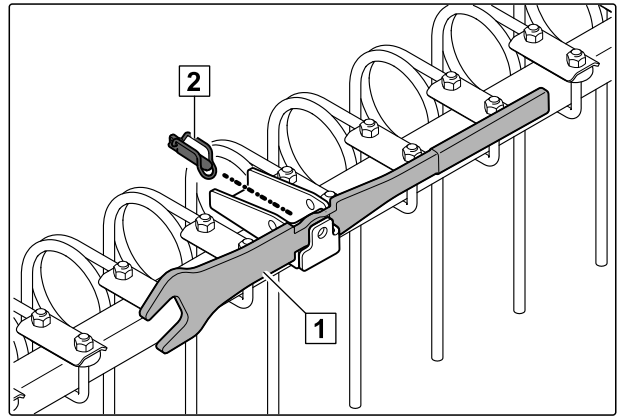
CMS-I-00002240

6. *Wenn der Nachläufer eine obere Verstelleinheit **1** hat,*
obere Verstelleinheit auf die gleiche Weise ein-
stellen.



CMS-I-00002243

7. Stellhebel **1** in die Halterung einlegen.
8. Stellhebel mit Klappstecker **2** sichern.



CMS-I-00002242

6.3.2 Nachläufer einstellen

CMS-T-00017365-A.1

6.3.2.1 Striegelsystem 12-125 HI einstellen

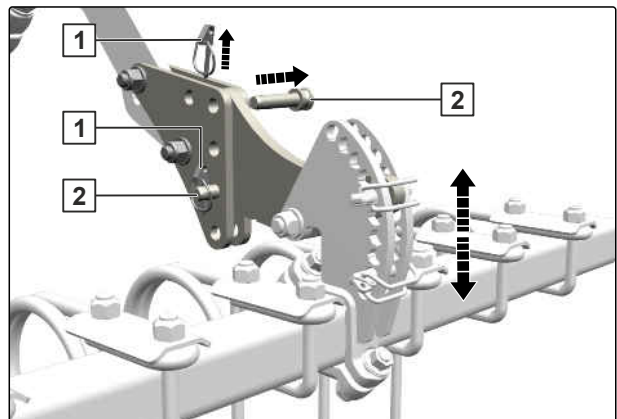
CMS-T-00012142-B.1

6.3.2.1.1 Höhe des Striegelsystems 12-125 HI einstellen

CMS-T-00012144-A.1

Mit den beiden Bolzen an den Verstelleinheiten können vier Höheneinstellungen abgesteckt werden.

1. Striegel mit geeigneten Hebezeugen und Anschlagmitteln gegen Absinken sichern.
2. Klappstecker **1** der beiden Bolzen **2** ziehen.
3. Beide Bolzen ziehen.
4. Auf die gleiche Weise die Bolzen an der zweiten Verstelleinheit entfernen.
5. Striegel auf die gewünschte Höhe anheben oder absenken.
6. Einstellung mit den Bolzen sichern.
7. Bolzen mit den Klappsteckern sichern.

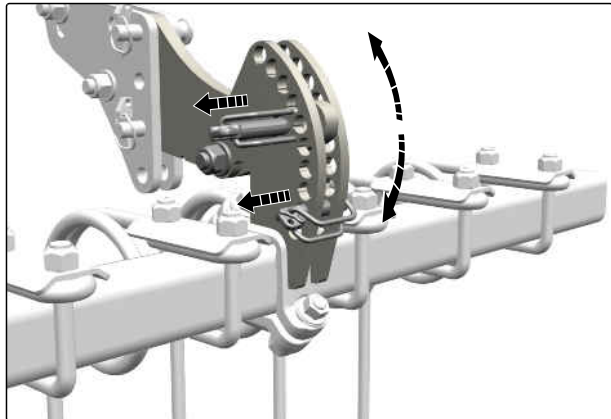


CMS-I-00007854

6.3.2.1.2 Neigung des Striegelsystems 12-125 HI einstellen

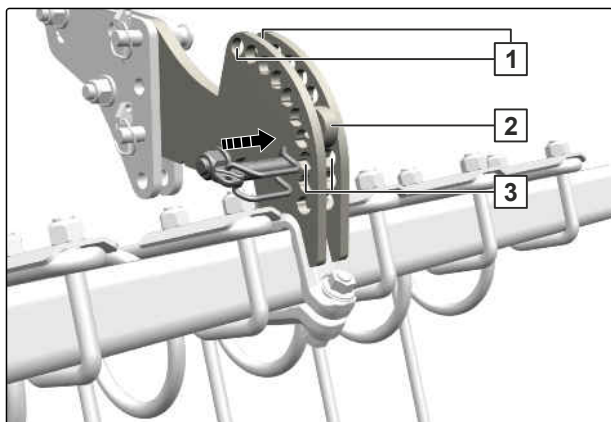
CMS-T-00012143-B.1

1. An beiden Verstelleinheiten beide Klappstecker ziehen.
2. Striegel in die gewünschte Stellung drehen.



CMS-I-00007852

3. Jeweils einen Klappstecker durch die Bohrungen **3** direkt unterhalb des Halters **2** stecken.
4. Zweiten Klappstecker jeweils in den obersten Bohrungen **1** parken.



CMS-I-00007853

6.3.2.2 Striegelsystem 12-125 HI KWM/DW einstellen

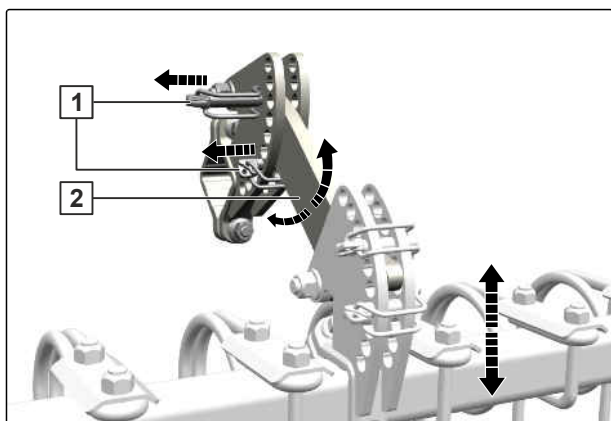
CMS-T-00012148-B.1

6.3.2.2.1 Höhe des Striegelsystems 12-125 HI KWM/DW einstellen

CMS-T-00012150-A.1

Mit den beiden Klappsteckern an den Verstelleinheiten können sechs Höheneinstellungen abgesteckt werden.

1. An beiden Verstelleinheiten beide Klappstecker **1** ziehen.
2. Striegel auf die gewünschte Höhe anheben oder absenken.
3. Klappstecker jeweils durch die Bohrungen direkt oberhalb und unterhalb des Halters **2** stecken.

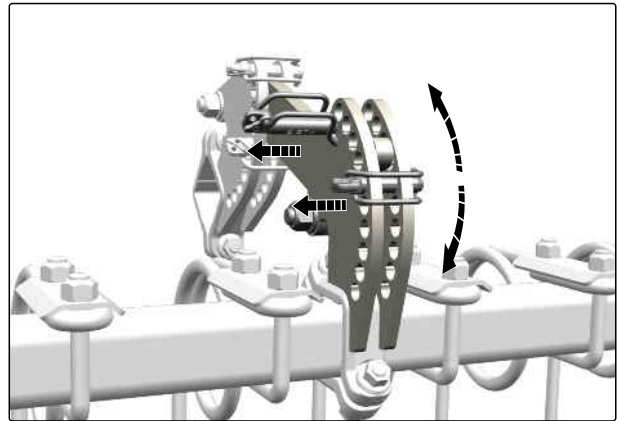


CMS-I-00007870

6.3.2.2 Neigung des Striegelsystems 12-125 HI KWM/DW einstellen

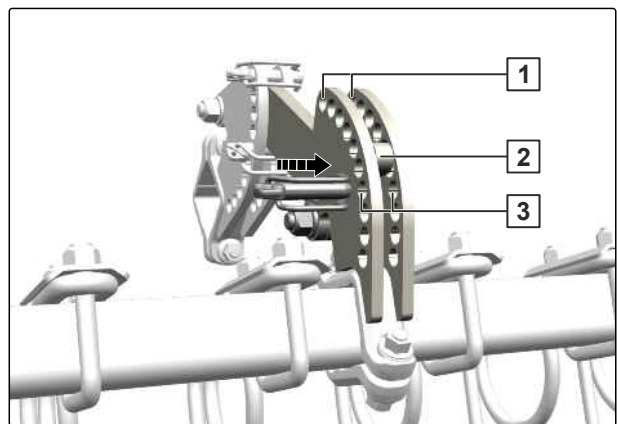
CMS-T-00012149-B.1

1. An beiden Verstelleinheiten beide Klappstecker ziehen.
2. Striegel in die gewünschte Stellung drehen.



CMS-I-00007866

3. Jeweils einen Klappstecker durch die Bohrungen **3** direkt unterhalb des Halters **2** stecken.
4. Zweiten Klappstecker jeweils in den obersten Bohrungen **1** parken.



CMS-I-00007869

6.3.2.3 Striegelsystem 12-250 HI einstellen

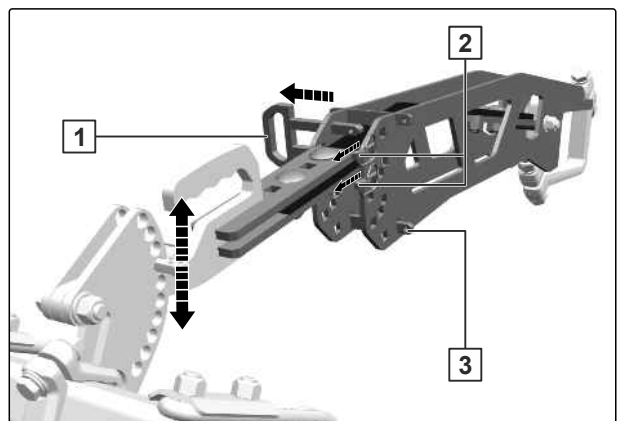
CMS-T-00012163-B.1

6.3.2.3.1 Höhe des Striegelsystems 12-250 HI einstellen

CMS-T-00012166-A.1

Mit dem Doppelbolzen an den Verstelleinheiten können fünf Höheneinstellungen abgesteckt werden.

1. An beiden Verstelleinheiten beide Klappstecker **2** aus dem Doppelbolzen **1** ziehen und in die Parkpositionen **3** stecken.
2. Doppelbolzen ziehen.
3. Striegel auf die gewünschte Höhe anheben oder absenken.
4. Einstellung mit den Doppelbolzen sichern.
5. Klappstecker aus den Parkpositionen ziehen und Doppelbolzen mit den Klappsteckern sichern.

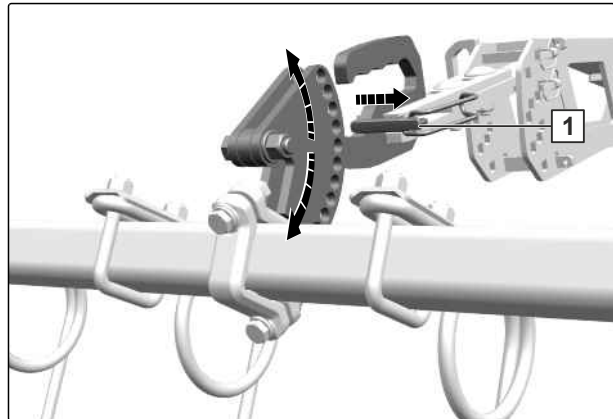


CMS-I-00007880

6.3.2.3.2 Neigung des Striegelsystems 12-250 HI einstellen

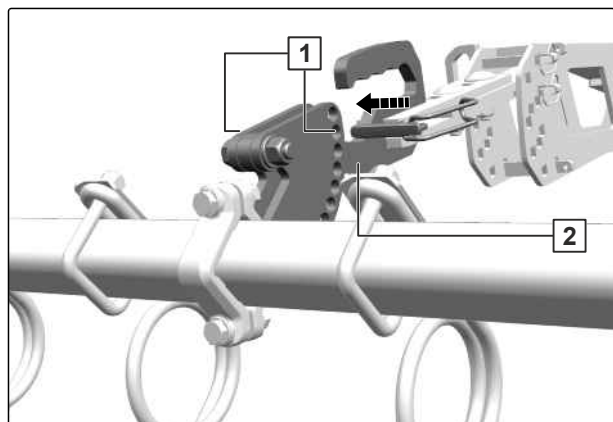
CMS-T-00012164-B.1

1. An beiden Verstelleinheiten Klapstecker **1** ziehen.
2. Striegel in die gewünschte Stellung drehen.



CMS-I-00007871

3. Klapstecker jeweils durch die Bohrungen **1** direkt oberhalb des Halters **2** stecken.

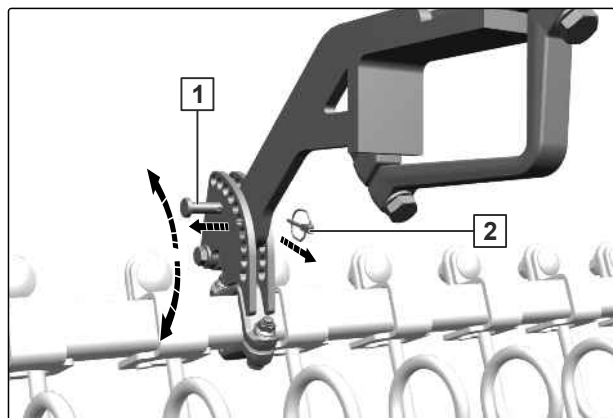


CMS-I-00007874

6.3.2.4 Federmessersystem oder Federräumersystem einstellen

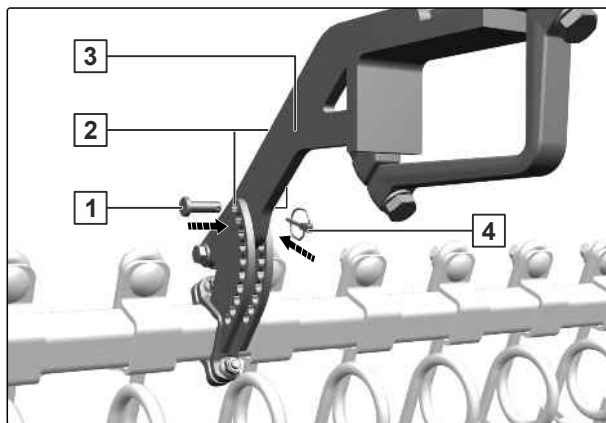
CMS-T-00012170-C.1

1. An beiden Verstelleinheiten eines Federmesserbalkens oder eines Federräumerbalkens den Klapstecker **2** aus dem Bolzen **1** ziehen.
2. Bolzen ziehen.
3. Federmesserbalken oder Federräumerbalken in die gewünschte Position drehen.



CMS-I-00007888

4. Bolzen **1** jeweils durch die Bohrungen **2** und eine der Bohrungen im Halter **3** stecken.
5. Bolzen mit den Klappsteckern **4** sichern.



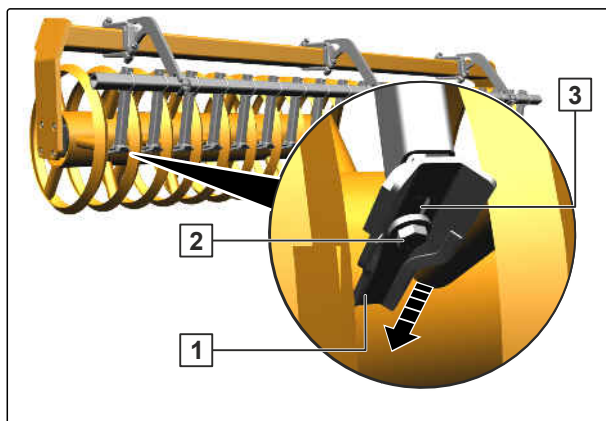
CMS-I-00007889

6.3.2.5 Abstreifer des Räumersystems WW 142 HI einstellen

CMS-T-00012171-A.1

Bei Verschleiß können die Abstreifer des Räumersystems WW 142 HI näher zur Winkelprofilwalze hin versetzt werden.

1. Schraube **2** am Abstreifer **1** lösen.
2. Abstreifer im Langloch **3** zur Walze hin verschieben.
3. Schraube festziehen.

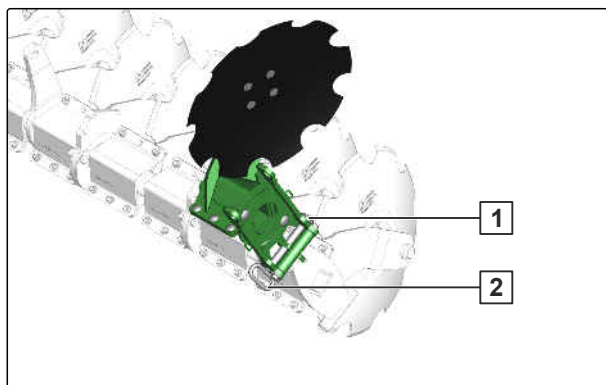


CMS-I-00007890

6.3.3 Randscheiben für den Einsatz vorbereiten

CMS-T-00001001-D.1

1. Klappstecker **1** der Randscheiben ziehen.
2. Bolzen **2** ziehen.



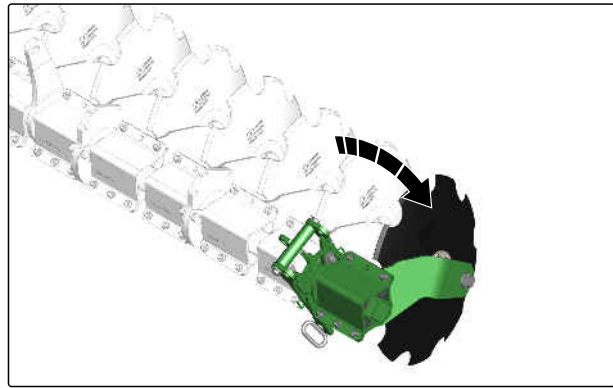
CMS-I-00002248

! WARNUNG

Quetschgefahr

- ▶ Schwenken Sie die Randscheiben vorsichtig in die gewünschte Position.

3. Randscheiben herunterschwenken.



CMS-I-00002247

4. Randscheibe mit Bolzen abstecken.

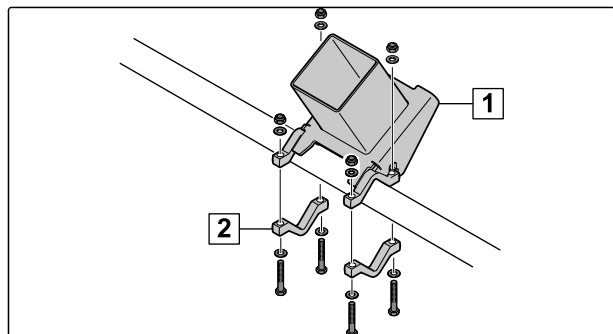
5. Bolzen mit Klapstecker sichern.

6.3.4 Zusatzgewichte montieren

CMS-T-0000069-E.1

Die Zusatzgewichte optimieren bei trockenem und extrem hartem Boden den Einzug der Scheiben in den Boden. Ein Satz Zusatzgewichte besteht aus 4 Elementen mit je 25 kg Gewicht.

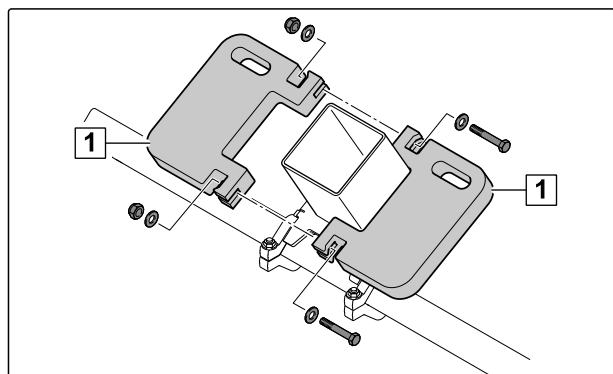
1. Den Halter **1** für die Zusatzgewichte mit den Klemmbügeln **2** mittig auf den hinteren Rahmenträger schrauben.



CMS-I-00000643

2. Jeweils zwei Zusatzgewichte **1** auf den Halter stecken.

3. Jeweils zwei Zusatzgewichte zusammenschrauben.



CMS-I-00000533

6.3.5 Abstreifer an der Walze anpassen

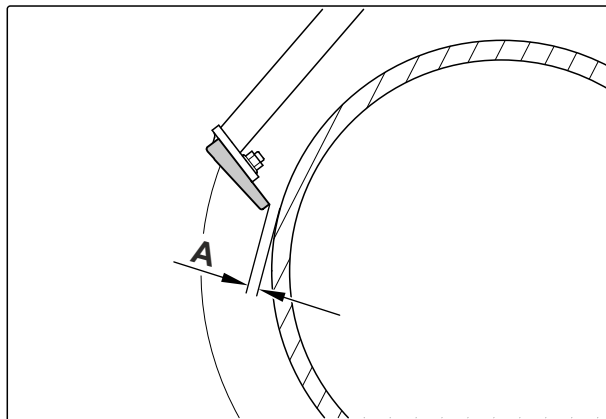
CMS-T-0000076-F.1

Abstreifer an der Walze sind werkseitig eingestellt. Die Abstreifer können an die Arbeitsbedingungen angepasst werden.

i HINWEIS

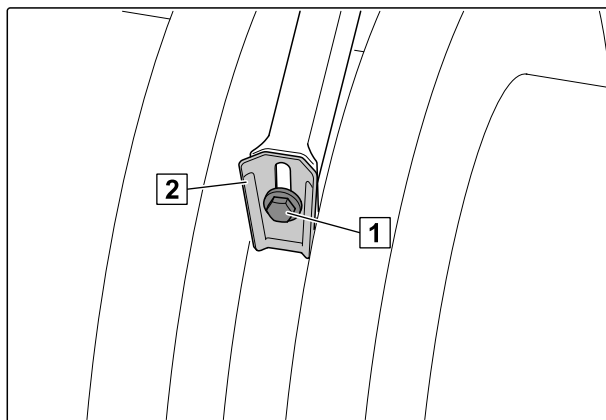
Zulässige Abstände **A zwischen Walzenelement und Abstreifer:**

- Keilringwalze: 12 mm ± 2 mm
- Keilringwalze mit Matrixreifenprofil: 13 mm ± 2 mm
- Zahnpackerwalze: mindestens 1 mm



CMS-I-00002071

1. Schraube **1** am Abstreifer **2** lösen.
2. Abstreifer im Langloch verschieben.
3. Schraube **1** festziehen.
4. Abstände bei abgesenkter Maschine prüfen.

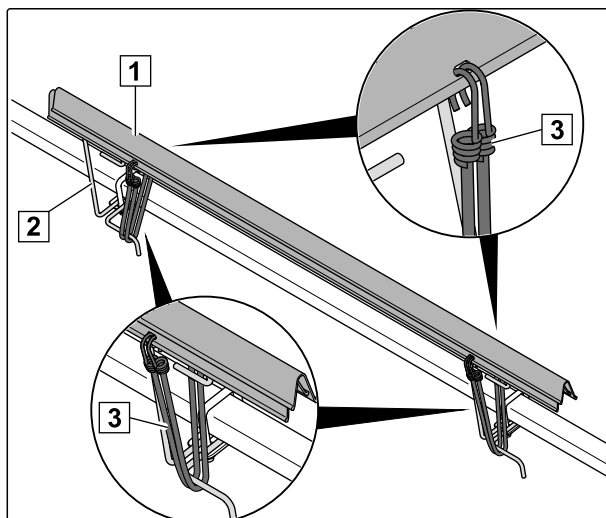


CMS-I-00000521

6.3.6 Verkehrssicherheitsleisten entfernen

CMS-T-0000091-D.1

1. Verkehrssicherheitsleisten vom Striegelsystem entfernen.
2. Verkehrsleisten **1** um 180° gedreht, übereinander auf die Halterungen **2** legen.
3. Verkehrssicherheitsleiste mit Spannern **3** sichern.

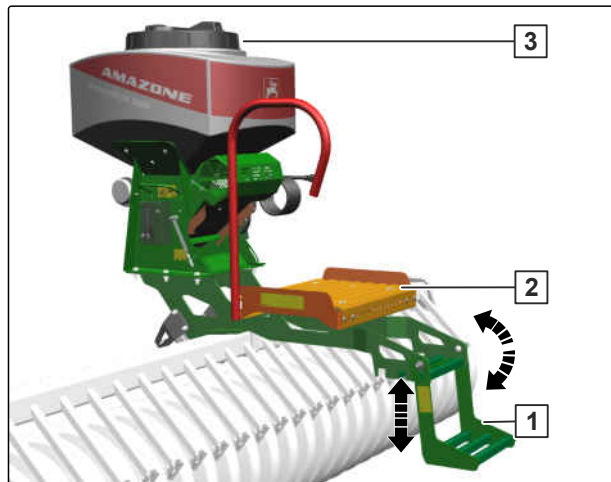


CMS-I-00000518

6.3.7 GreenDrill befüllen

CMS-T-00015706-A.1

1. Gebläse ausschalten.
2. Bedienterminal ausschalten.
3. Klapptritt **1** anheben und herunterschwenken.
4. Ladesteg **2** besteigen.
5. *Um den Behälter der GreenDrill **3** zu befüllen:*
Siehe Betriebsanleitung GreenDrill.
6. Klapptritt hochschwenken und in Parkposition absenken.



CMS-I-00010251

6.4 Maschine für die Straßenfahrt vorbereiten

CMS-T-00002338-E.1

6.4.1 Striegel in Transportstellung bringen

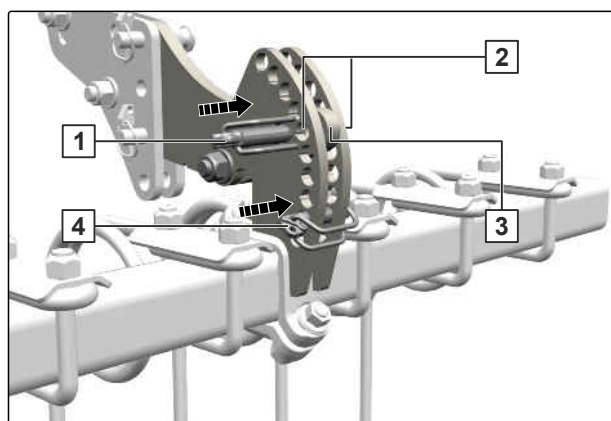
CMS-T-00015729-B.1

6.4.1.1 Striegelsystem 12-125 HI in Transportstellung bringen

CMS-T-00012324-B.1

An klappbaren Maschinen dürfen bei eingeklappter Maschine die Striegelzinken samt Verkehrssicherheitsleisten die Transportbreite von 3 m nicht überschreiten.

1. An beiden Verstellereinheiten beide Klappstecker ziehen.
2. *Wenn bei eingeklappter Maschine die Striegelzinken die Transportbreite überschreiten:*
Striegelbalken in eine flachere Neigung drehen.
3. Je einen Klappstecker **1** durch die Bohrungen **2** und die Bohrung im Halter **3** stecken.
4. Zweiten Klappstecker **4** jeweils unterhalb des Halters parken.



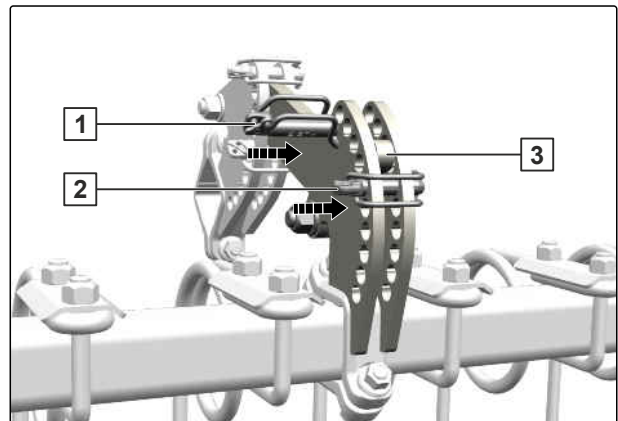
CMS-I-00007934

6.4.1.2 Striegelsystem 12-125 HI KWM/DW in Transportstellung bringen

CMS-T-00012322-B.1

An klappbaren Maschinen dürfen bei eingeklappter Maschine die Striegelzinken samt Verkehrssicherheitsleisten die Transportbreite von 3 m nicht überschreiten.

1. An beiden Verstelleinheiten beide Klappstecker ziehen.
2. *Wenn bei eingeklappter Maschine die Striegelzinken die Transportbreite überschreiten:* Striegelbalken in eine flachere Neigung drehen.
3. Klappstecker **1** und **2** jeweils durch die Bohrungen direkt oberhalb und unterhalb des Halters **3** stecken.



CMS-I-00007936

6.4.1.3 Striegelsystem 12-250 HI in Transportstellung bringen

CMS-T-00012326-B.1

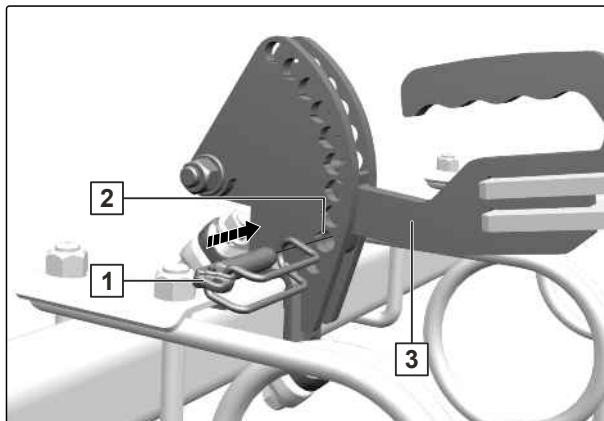
An klappbaren Maschinen dürfen bei eingeklappter Maschine die Striegelzinken samt Verkehrssicherheitsleisten die Transportbreite von 3 m nicht überschreiten.

1. An beiden Verstelleinheiten den Klappstecker ziehen.
2. *Wenn bei eingeklappter Maschine die Striegelzinken die Transportbreite überschreiten:* Striegelbalken in eine flachere Neigung drehen.

6 | Maschine vorbereiten

Maschine für die Straßenfahrt vorbereiten

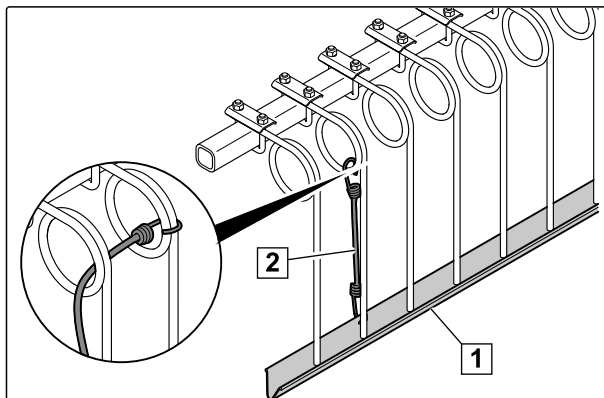
3. Klappstecker **1** jeweils durch die Bohrungen **2** und die Bohrung unten im Halter **3** stecken.



CMS-I-00007907

6.4.2 Verkehrssicherheitsleisten anbringen

1. Grobe Verschmutzungen von den Zinken entfernen.
2. Verkehrssicherheitsleisten **1** über die Zinken schieben.
3. Verkehrssicherheitsleisten mit den Spannern **2** sichern.
4. Festen Sitz prüfen.
5. *Wenn die Spanner nicht ausreichend spannen, Spanner durch die Zinkenwindungen führen.*

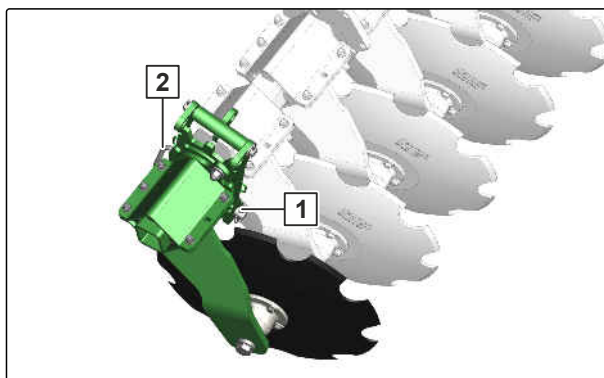


CMS-T-00000614-C.1

CMS-I-00000517

6.4.3 Randscheiben für die Straßenfahrt vorbereiten

1. Klappstecker **1** der Randscheiben ziehen.
2. Bolzen **2** ziehen.



CMS-T-00001002-B.1

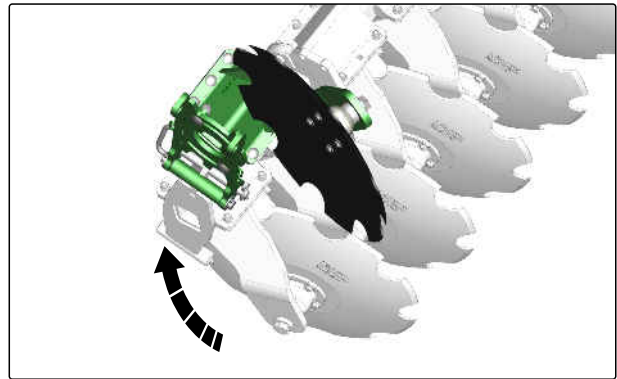


WARNUNG

Quetschgefahr

- ▶ Schwenken Sie die Randscheiben vorsichtig in die gewünschte Position.

3. Randscheiben heraufschwenken.
4. Randscheibe mit Bolzen abstecken.
5. Bolzen mit Klappstecker sichern.



Maschine verwenden

7

CMS-T-00000071-J.1

7.1 Maschine einsetzen

CMS-T-001727-G.1

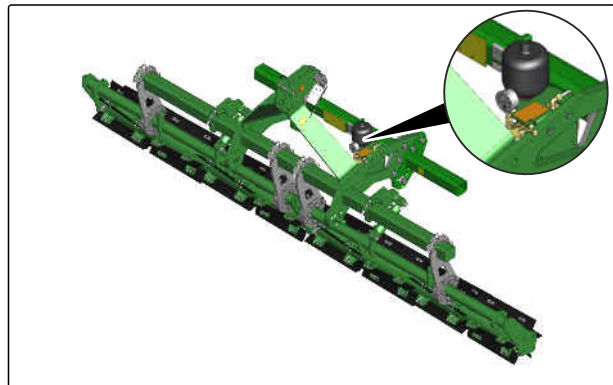
1. Maschine auf das Feld absenken.
2. Hydraulik des Dreipunkt-Krafthebers in Schwimmstellung bringen.

7.2 Messerwalze einsetzen

CMS-T-00006284-C.1

Die Messerwalze zerkleinert Ernterückstände und Zwischenfrüchte. Die Messerwalze wird über einen Hydraulikdruckspeicher automatisch vorgespannt. Am Hydraulikdruckspeicher ist ein Absperrhahn angebracht.

1. Absperrhahn öffnen.
2. Messerwalze über das Traktorsteuergerät "beige" einsetzen.
3. *Um die hydraulische Vorspannung aufzubauen, Traktorsteuergerät "beige" 20 Sekunden halten.*
4. Traktorsteuergerät in Schwimmstellung stellen.



CMS-I-00004475

7.3 Im Vorgewende wenden

CMS-T-001728-C.1

1. *Um Querbelastungen bei Kurvenfahrten im Vorgewende zu vermeiden:*
Bodenbearbeitungswerkzeuge ausheben.
2. *Wenn die Richtung der Maschine mit der Fahrtrichtung übereinstimmt:*
Bodenbearbeitungswerkzeuge absenken.

Maschine abstellen

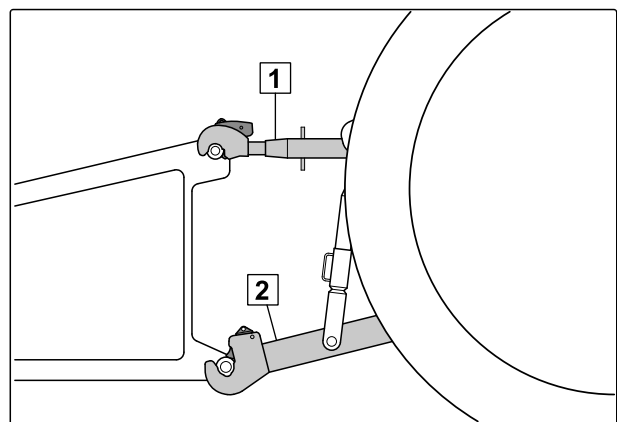
8

CMS-T-00001393-G.1

8.1 Dreipunkt-Anbaurahmen abkuppeln

CMS-T-00001401-D.1

1. Maschine auf einem waagerechten, festen Untergrund abstellen.
2. Oberlenker **1** entlasten.
3. Oberlenker von Maschine abkuppeln.
4. Unterlenker **2** entlasten.
5. Vom Traktorsitz aus Unterlenker von Maschine abkuppeln.



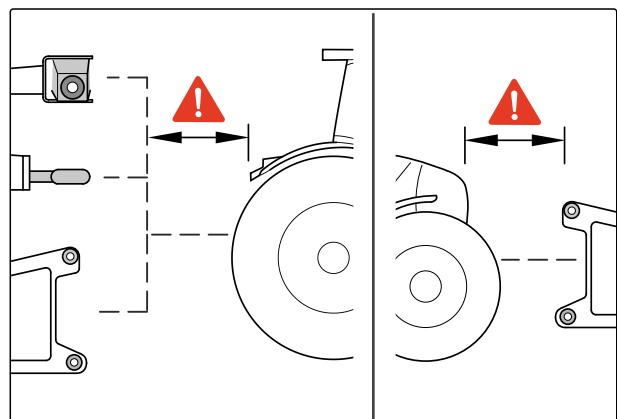
CMS-I-00001249

8.2 Traktor von Maschine entfernen

CMS-T-00005795-D.1

Zwischen Traktor und Maschine muss ausreichend Platz entstehen, damit die Versorgungsleitungen hindernisfrei abgekuppelt werden können.

- ▶ Traktor auf ausreichenden Abstand von der Maschine entfernen.

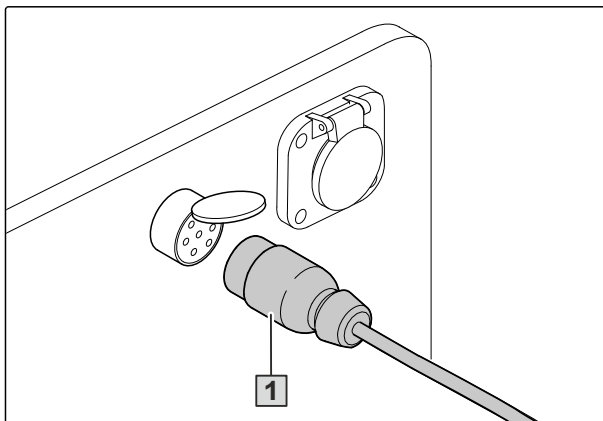


CMS-I-00004045

8.3 Spannungsversorgung abkuppeln

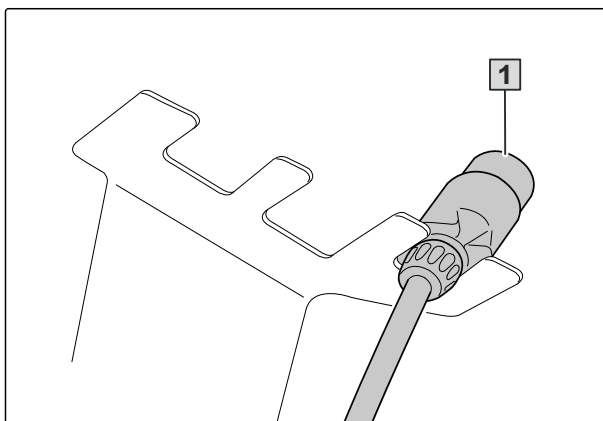
CMS-T-00001402-H.1

1. Stecker **1** für Spannungsversorgung herausziehen.



CMS-I-00001048

2. Stecker **1** an der Schlauchgarderobe einhängen.

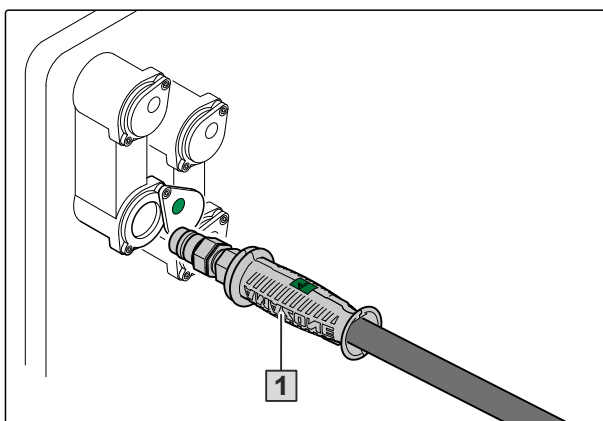


CMS-I-00001248

8.4 Hydraulikschlauchleitungen abkuppeln

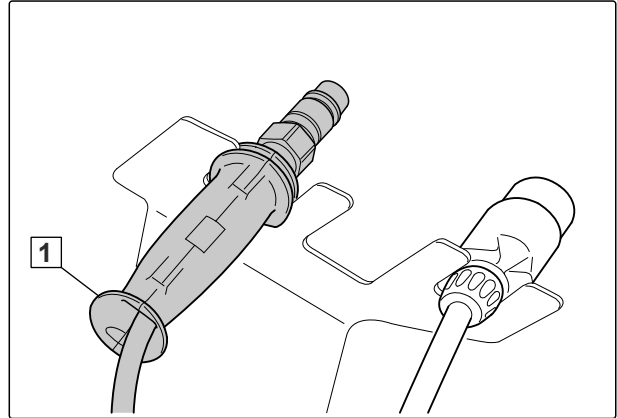
CMS-T-00000277-F.1

1. Traktor und Maschine sichern.
2. Bedienhebel am Traktorsteuergerät in Schwimmstellung bringen.
3. Hydraulikschlauchleitungen **1** abkuppeln.
4. Staubkappen auf den Hydrauliksteckdosen anbringen.



CMS-I-00001065

5. Hydraulikschlauchleitungen **1** an der Schlauchgarderobe einhängen.



CMS-I-00001250

Maschine instand halten

9

CMS-T-00000990-L.1

9.1 Maschine warten

CMS-T-00002326-L.1

9.1.1 Wartungsplan

nach dem ersten Einsatz		
Scheibenträger-Anbindung prüfen	siehe Seite 64	
Walzen prüfen	siehe Seite 65	
Hydraulikschlauchleitungen prüfen	siehe Seite 66	

bei Bedarf		
Scheiben ersetzen	siehe Seite 63	
Scheibenreihen zueinander ausrichten	siehe Seite 63	WERKSTATTARBEIT

täglich		
Unterlenkerbolzen und Oberlenkerbolzen prüfen	siehe Seite 65	

alle 50 Betriebsstunden / wöchentlich		
Hydraulikschlauchleitungen prüfen	siehe Seite 66	

alle 200 Betriebsstunden / alle 3 Monate		
Walzen prüfen	siehe Seite 65	

9.1.2 Scheiben ersetzen

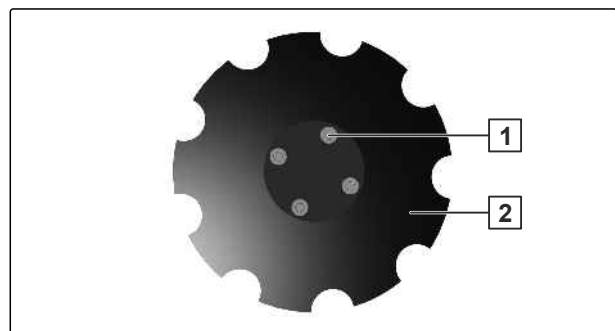
CMS-T-00002327-I.1

 **INTERVALL**

- bei Bedarf

ursprünglicher Scheibendurchmesser	Verschleißgrenze
46 cm	36 cm
48 cm	40 cm
51 cm	36 cm
61 cm	43 cm
66 cm	46 cm

1. Maschine geringfügig anheben.



CMS-I-00002450

- Die 4 Schrauben **1** der Scheibenbefestigung lösen.
- Scheibe **2** abnehmen.
- Neue Scheibe mit den 4 Schrauben befestigen.

9.1.3 Scheibenreihen zueinander ausrichten

CMS-T-00015517-A.1

 **WERKSTATTARBEIT**

- bei Bedarf

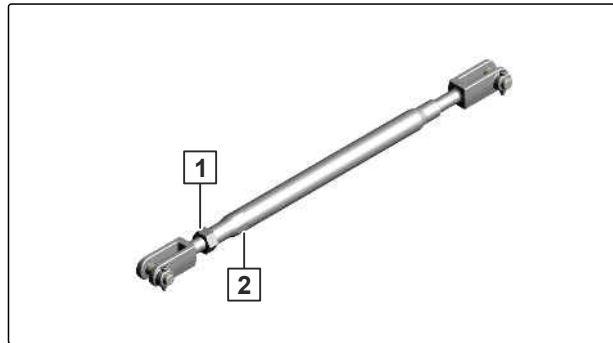
Die Scheibenreihen werden über Einstellspindeln relativ zueinander ausgerichtet.

Das Ausrichten der Scheibenreihen ist für Folgendes geeignet:

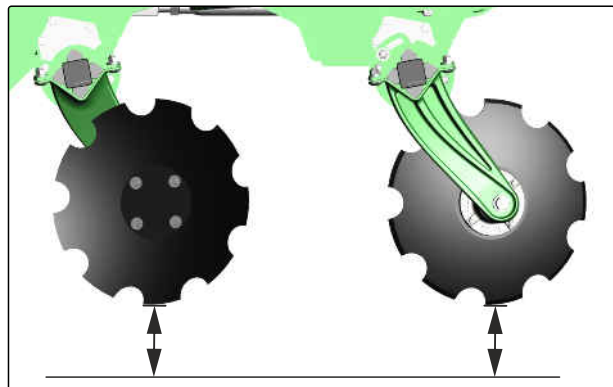
- Arbeitstiefe der Scheibenreihen zueinander optimieren
- Schrägzug der Maschine korrigieren
- Ungleichmäßigen Verschleiß der Scheiben verhindern

9 | Maschine instand halten Maschine warten

1. Maschine waagrecht ausrichten.
2. Arbeitstiefe der Scheibenreihen auf den kleinsten Wert einstellen.
➔ Scheiben stehen nicht auf dem Boden.
3. Kontermuttern **1** an allen Einstellspindeln lösen.
4. Scheibenreihen über das Sechskantprofil **2** an der Einstellspindel ausrichten.
5. Prüfen, ob alle Scheibenträger gleichmäßig ausgerichtet sind.
6. Kontermuttern festziehen.



CMS-I-00003204



CMS-I-00003385

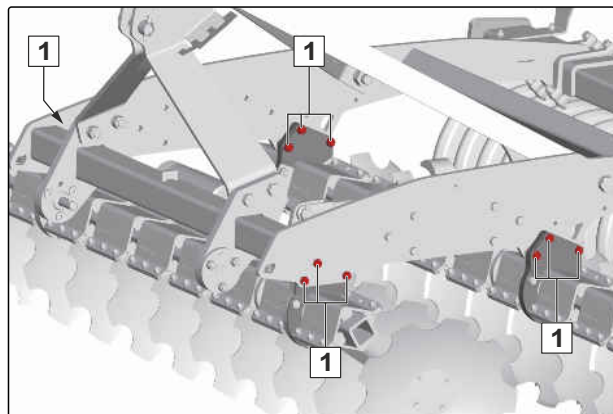
9.1.4 Scheibenträger-Anbindung prüfen

CMS-T-00002328-E.1



INTERVALL

- nach dem ersten Einsatz
- ▶ Verschraubung auf festen Sitz prüfen.



CMS-I-00000531

9.1.5 Walzen prüfen

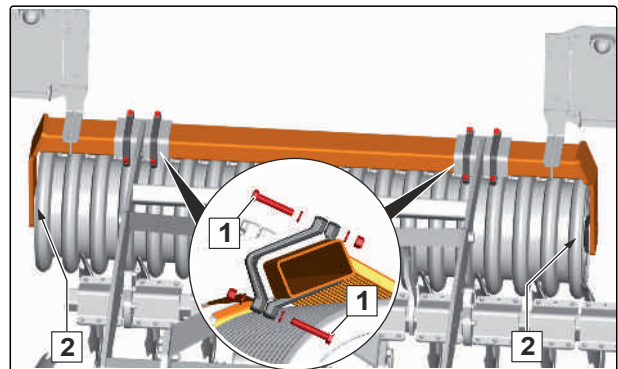
CMS-T-00002329-D.1



INTERVALL

- nach dem ersten Einsatz
- alle 200 Betriebsstunden
oder
alle 3 Monate

- ▶ Verschraubung **1** auf festen Sitz prüfen.
- ▶ *Wenn die Schrauben ersetzt werden müssen,* auf Ausrichtung der Schrauben achten.
- ▶ Lager der Walze **2** auf Gängigkeit prüfen.



CMS-I-00000099

9.1.6 Unterlenkerbolzen und Oberlenkerbolzen prüfen

CMS-T-00011936-A.1



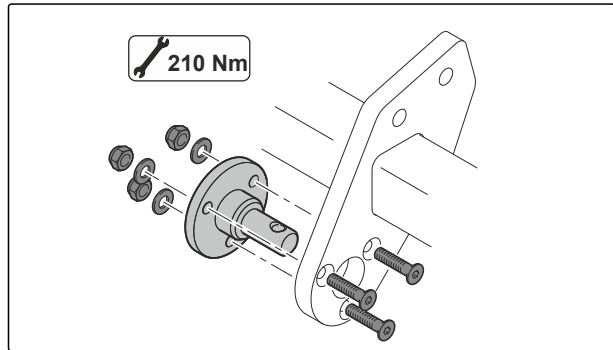
INTERVALL

- täglich

Kriterien für die Sichtprüfung von Unterlenkerbolzen und Oberlenkerbolzen:

- Anrisse
 - Brüche
 - Bleibende Verformungen
 - Zulässige Abnutzung: 2 mm
1. Unterlenkerbolzen und Oberlenkerbolzen auf die genannten Kriterien prüfen.
 2. Verschlossene Bolzen ersetzen.

3. Festen Sitz der Befestigungsschrauben prüfen.



9.1.7 Hydraulikschlauchleitungen prüfen

CMS-T-00002331-G.1

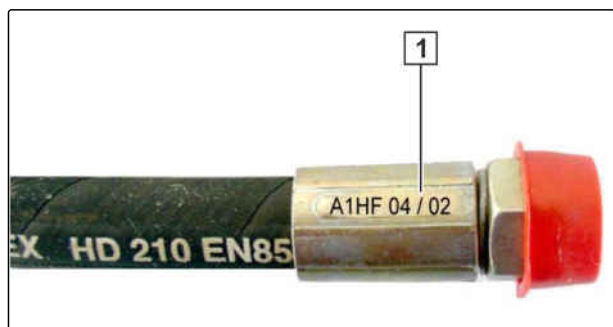


INTERVALL

- nach dem ersten Einsatz
 - alle 50 Betriebsstunden
oder
wöchentlich
1. Hydraulikschlauchleitungen auf Beschädigungen wie Scheuerstellen, Schnitte, Risse und Verformungen prüfen.
 2. Hydraulikschlauchleitungen auf undichte Stellen prüfen.
 3. Lose Verschraubungen nachziehen.

Hydraulikschlauchleitungen dürfen maximal 6 Jahre alt sein.

4. Herstellungsdatum **1** prüfen.



WERKSTATTARBEIT

5. Verschlossene, beschädigte oder veraltete Hydraulikschlauchleitungen ersetzen.

9.2 Maschine reinigen

CMS-T-00000593-F.1



WICHTIG

Gefahr von Maschinenschäden durch Reinigungsstrahl der Hochdruckdüse

- ▶ Richten Sie den Reinigungsstrahl von Hochdruckreiniger oder Heißwasser-Hochdruckreiniger niemals auf gekennzeichnete Bauteile.
- ▶ Richten Sie den Reinigungsstrahl von Hochdruckreiniger oder Heißwasser-Hochdruckreiniger niemals auf elektrische oder elektronische Bauteile.
- ▶ Richten Sie den Reinigungsstrahl niemals direkt auf Schmierstellen, Lager, Typenschild, Warnbilder und Klebefolien.
- ▶ Halten Sie immer einen Abstand von mindestens 30 cm zwischen Hochdruckdüse und Maschine ein.
- ▶ Stellen Sie einen Wasserdruck von höchstens 120 bar ein.



CMS-I-00002692

- ▶ Die Maschine mit Hochdruckreiniger oder Heißwasser-Hochdruckreiniger reinigen.

9.3 Maschine einlagern

CMS-T-00005282-A.1



WICHTIG

Maschinenschäden durch Korrosion

Schmutz zieht Feuchtigkeit an und führt zu Korrosion.

- ▶ Lagern Sie die Maschine nur im gereinigtem Zustand witterungsgeschützt ein.

1. Maschine reinigen.
2. Unlackierte Bauteile mit einem Korrosionsschutzmittel vor Korrosion schützen.
3. Alle Schmierstellen abschmieren. Überschüssiges Fett entfernen.
4. Maschine witterungsgeschützt abstellen.

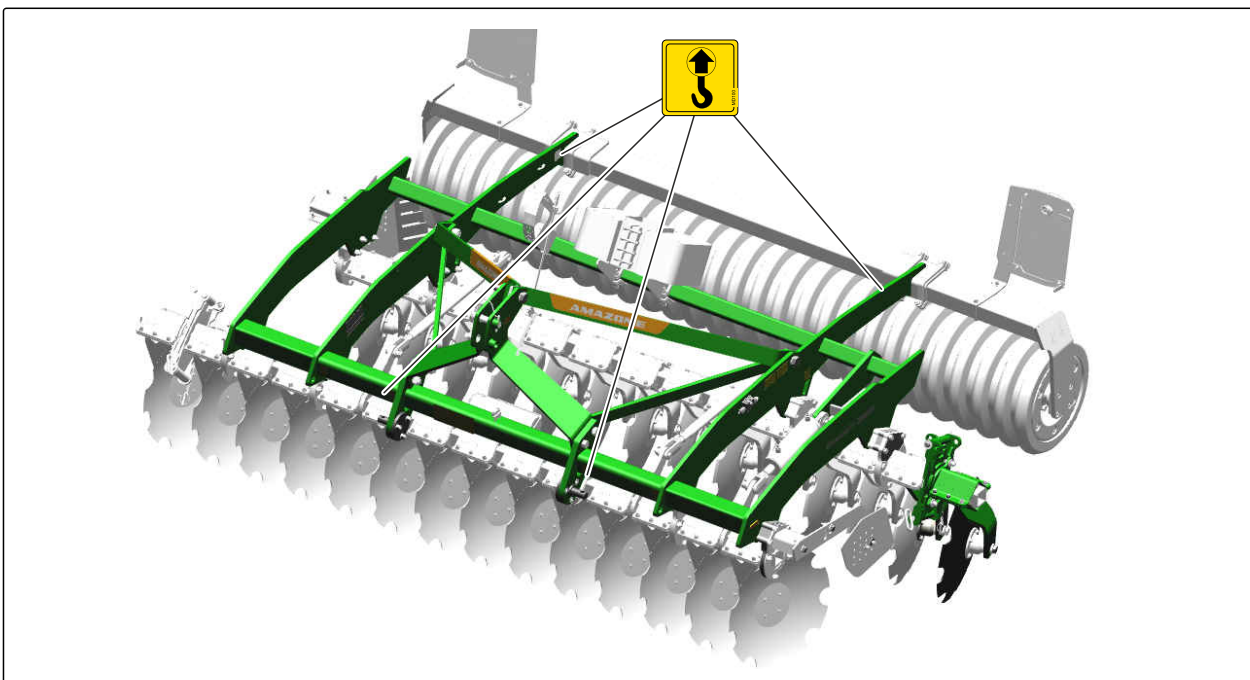
Maschine verladen

10

CMS-T-00002443-E.1

10.1 Maschine mit Kran verladen

CMS-T-00002444-D.1



CMS-I-00002254

Die Maschine hat 4 Anschlagpunkte für Anschlagmittel zum Heben.



WARNUNG

Unfallgefahr durch unsachgemäß angebrachte Anschlagmittel zum Heben

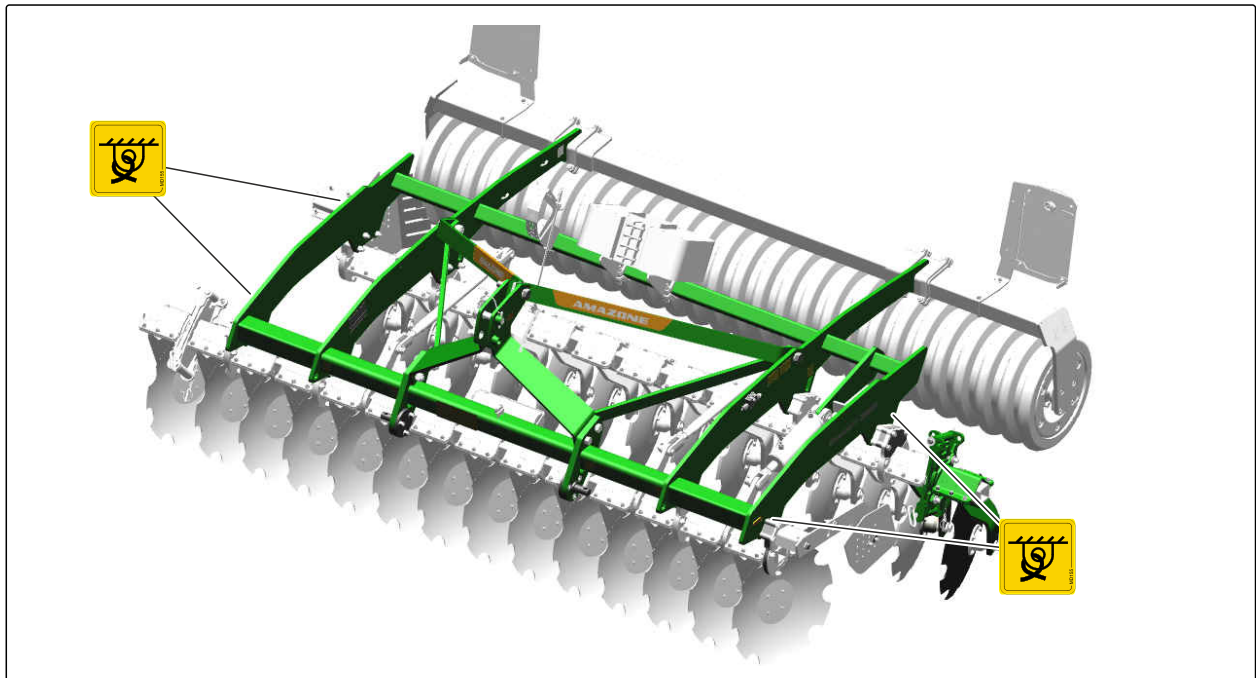
Wenn Anschlagmittel an nicht gekennzeichneten Anschlagpunkten angebracht werden, kann die Maschine beim Heben beschädigt werden und die Sicherheit gefährden.

- Bringen Sie die Anschlagmittel zum Heben nur an den gekennzeichneten Anschlagpunkten an.

1. Anschlagmittel zum Heben an den vorgesehenen Anschlagpunkten befestigen.
2. Maschine langsam anheben.

10.2 Maschine verzurren

CMS-T-00012674-A.1



CMS-I-00008078

Die Maschine hat 4 Zurrpunkte für Zurrmittel.



WARNUNG

Unfallgefahr durch unsachgemäß angebrachte Zurrmittel

Wenn Zurrmittel an nicht gekennzeichneten Zurrpunkten angebracht werden, kann die Maschine beim Verzurren beschädigt werden und die Sicherheit gefährden.

- ▶ Bringen Sie die Zurrmittel nur an den gekennzeichneten Zurrpunkten an.

1. Die Maschine auf das Transportfahrzeug stellen.
2. Zurrmittel an den gekennzeichneten Zurrpunkten anbringen.
3. Die Maschine entsprechend der nationalen Vorschriften zur Ladungssicherung verzurren.

Maschine entsorgen

11

CMS-T-00010906-B.1

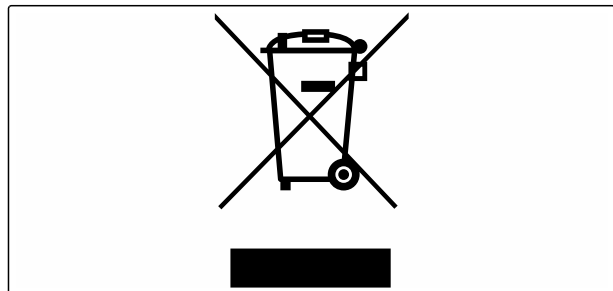


UMWELTHINWEIS

Umweltschäden durch unsachgemäße Entsorgung

- ▶ Beachten Sie die Vorschriften der örtlichen Behörden.
- ▶ Beachten Sie die Symbole zur Entsorgung auf der Maschine.
- ▶ Beachten Sie die folgenden Anweisungen.

1. Bauteile mit diesem Symbol nicht im Hausmüll entsorgen.



CMS-I-00007999

2. Batterien dem Vertreiber zurückgeben
oder
Batterien bei einer Sammelstelle abgeben.
3. Wiederverwertbares Material der Wiederverwertung zukommen lassen.
4. Betriebsstoffe wie Sondermüll behandeln.



WERKSTATTARBEIT

5. Kältemittel entsorgen.

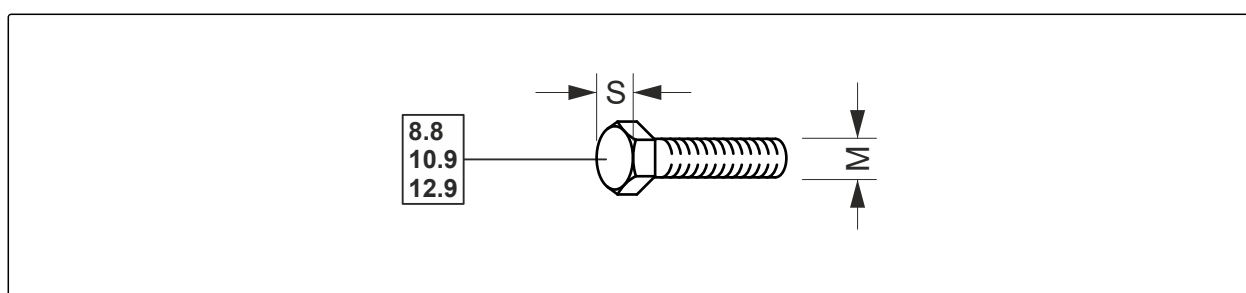
Anhang

12

CMS-T-00000372-D.1

12.1 Schraubenanziehmomente

CMS-T-00000373-E.1



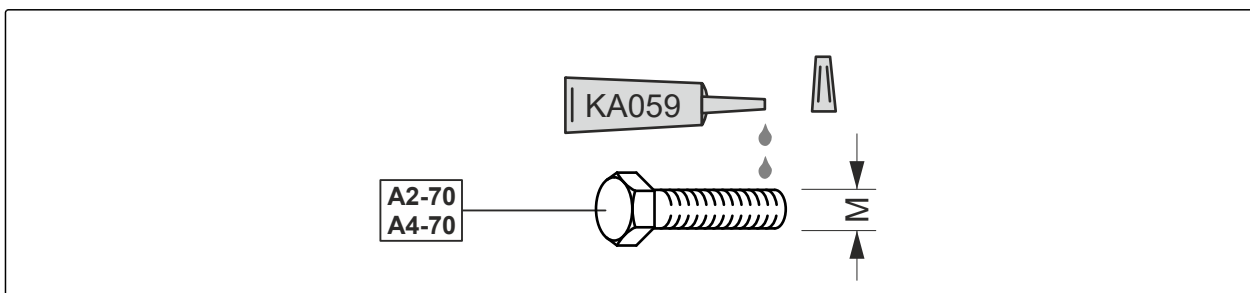
CMS-I-000260

**HINWEIS**

Falls nicht anders ausgewiesen, gelten die in der Tabelle aufgeführten Schraubenanziehmomente.

M	S	Festigkeitsklassen		
		8.8	10.9	12.9
M8	13 mm	25 Nm	35 Nm	41 Nm
M8x1		27 Nm	38 Nm	41 Nm
M10	16(17) mm	49 Nm	69 Nm	83 Nm
M10x1		52 Nm	73 Nm	88 Nm
M12	18(19) mm	86 Nm	120 Nm	145 Nm
M12x1,5		90 Nm	125 Nm	150 Nm
M14	22 mm	135 Nm	190 Nm	230 Nm
M 14x1,5		150 Nm	210 Nm	250 Nm
M16	24 mm	210 Nm	300 Nm	355 Nm
M16x1,5		225 Nm	315 Nm	380 Nm
M18	27 mm	290 Nm	405 Nm	485 Nm
M18x1,5		325 Nm	460 Nm	550 Nm
M20	30 mm	410 Nm	580 Nm	690 Nm
M20x1,5		460 Nm	640 Nm	770 Nm

M	S	Festigkeitsklassen		
		8.8	10.9	12.9
M22	32 mm	550 Nm	780 Nm	930 Nm
M22x1,5		610 Nm	860 Nm	1.050 Nm
M24	36 mm	710 Nm	1.000 Nm	1.200 Nm
M24x2		780 Nm	1.100 Nm	1.300 Nm
M27	41 mm	1.050 Nm	1.500 Nm	1.800 Nm
M27x2		1.150 Nm	1.600 Nm	1.950 Nm
M30	46 mm	1.450 Nm	2.000 Nm	2.400 Nm
M30x2		1.600 Nm	2.250 Nm	2.700 Nm



CMS-I-0000065

M	Anziehmoment	M	Anziehmoment
M4	2,4 Nm	M14	112 Nm
M5	4,9 Nm	M16	174 Nm
M6	8,4 Nm	M18	242 Nm
M8	20,4 Nm	M20	342 Nm
M10	40,7 Nm	M22	470 Nm
M12	70,5 Nm	M24	589 Nm

12.2 Mitgeltende Dokumente

CMS-T-00000615-A.1

- Betriebsanleitung des Traktors
- Betriebsanleitung der GreenDrill 200-E

Verzeichnisse

13

13.1 Glossar

CMS-T-00000513-B.1

B

Betriebsstoff

Betriebsstoffe dienen der Betriebsbereitschaft. Zu den Betriebsstoffen gehören beispielsweise Reinigungsstoffe und Schmierstoffe wie Schmieröl, Schmierfette oder Putzmittel.

M

Maschine

Angebaute Maschinen sind Zubehörteile des Traktors. Angebaute Maschinen werden in dieser Betriebsanleitung jedoch durchgängig als Maschine bezeichnet.

T

Traktor

In dieser Betriebsanleitung wird durchgängig die Benennung Traktor verwendet, auch für andere landwirtschaftliche Zugmaschinen. An den Traktor werden Maschinen angebaut oder angehängt.

13.2 Stichwortverzeichnis

A			
Abmessungen	33	Dreipunkt-Anbaurahmen	
		<i>abkuppeln</i>	59
		<i>ankuppeln</i>	41
Abstreifer		E	
<i>anpassen</i>	53	Einlagern	67
<i>des Räumersystems WW 142 HI einstellen</i>	51	Einsatz	58
Adresse		entladen	68
<i>Technische Redaktion</i>	5	F	
Arbeitsgeschwindigkeit	34	Federmessersystem	
Arbeitstiefe einstellen		<i>einstellen</i>	46, 50
<i>Hohlscheiben</i>	42	Federräumersystem	
Arbeitstiefenverstellung		<i>einstellen</i>	46, 50
<i>Position</i>	24	Frontballastierung	
Arbeitstiefe		<i>berechnen</i>	36
<i>Aggressivität der Strohstriegel einstellen</i>	44	G	
<i>Crushboard hydraulisch einstellen</i>	44	Gesamtgewicht	
<i>Crushboard manuell einstellen</i>	44	<i>berechnen</i>	36
<i>Federmessersystem einstellen</i>	46	GewindePack	
<i>Federräumersystem einstellen</i>	46	<i>Beschreibung</i>	32
<i>Nachläufer einstellen</i>	46	<i>Position</i>	24
<i>Randscheiben einstellen</i>	42	GreenDrill	
<i>Räumersystem einstellen</i>	46	<i>befüllen</i>	54
<i>Scheiben hydraulisch einstellen</i>	42	<i>Beschreibung</i>	32
<i>Seitenleitbleche einstellen</i>	45	H	
<i>Striegelsystem einstellen</i>	46	Heckbeleuchtung	31
<i>Strohstriegel hydraulisch einstellen</i>	43	Heckstriegel	
<i>Strohstriegel manuell einstellen</i>	43	<i>siehe Nachläufer einstellen</i>	46
B		Hilfsmittel	32
Ballastierung		Hinterachslast	
<i>Zusatzgewichte montieren</i>	52	<i>berechnen</i>	36
Beleuchtung und Kenntlichmachung		Hydraulik	
<i>hinten</i>	31	<i>ankuppeln</i>	39
<i>Position</i>	24	Hydraulikschlauchleitungen	
Bestimmungsgemäße Verwendung	22	<i>abkuppeln</i>	60
C		<i>ankuppeln</i>	39
Crushboard		<i>prüfen</i>	66
<i>Arbeitstiefe hydraulisch einstellen</i>	44	D	
<i>Arbeitstiefe manuell einstellen</i>	44	Digitale Betriebsanleitung	4
D		Dokumente	32

K		Seitenleitbleche <i>Arbeitstiefe einstellen</i>	45
Kontaktdaten <i>Technische Redaktion</i>	5	Sonderausstattungen	25
Kugelfangprofile für Unterlenker <i>anbringen</i>	39	Spannungsversorgung <i>abkuppeln</i> <i>ankuppeln</i>	60 41
L		Stellhebel <i>Position</i>	24
Lasten <i>berechnen</i>	36	Striegelsystem <i>12-125 HI, Höhe einstellen</i> <i>12-125 HI, in Transportstellung bringen</i> <i>12-125 HI, Neigung einstellen</i> <i>12-125 HI KWM/DW, Höhe einstellen</i> <i>12-125 HI KWM/DW, in Transportstellung bringen</i> <i>12-125 HI KWM/DW, Neigung einstellen</i> <i>12-250 HI, Höhe einstellen</i> <i>12-250 HI, in Transportstellung bringen</i> <i>12-250 HI, Neigung einstellen</i> <i>einstellen</i>	47 54 48 48 55 49 49 55 50 46
M		Strohstriegel <i>Aggressivität einstellen</i> <i>Arbeitstiefe hydraulisch einstellen</i> <i>Arbeitstiefe manuell einstellen</i>	44 43 43
Messerwalze <i>einsetzen</i>	58	T	
N		Technische Daten <i>Abmessungen</i> <i>Angaben zur Geräusentwicklung</i> <i>befahrbare Hangneigung</i> <i>Fahrgeschwindigkeit</i> <i>Scheiben</i>	33 34 35 34 33
Nachläufer <i>einstellen</i> <i>Position</i>	46, 47, 48, 48, 49, 49, 50, 50, 51 24	Traktor <i>erforderliche Traktoreigenschaften berechnen</i>	36
O		Transportgeschwindigkeit	34
Oberlenkerbolzen <i>prüfen</i>	65	Typenschild an der Maschine <i>Position</i>	24
R		Typenschild <i>Beschreibung</i>	31
Randscheiben <i>Arbeitstiefe einstellen</i> <i>für den Einsatz vorbereiten</i> <i>für die Straßenfahrt vorbereiten</i> <i>Position</i>	42 51 56 24	U	
Räumersystem <i>einstellen</i>	46	Unterlenkerbolzen <i>prüfen</i>	65
Räumersystem WW 142 HI <i>Abstreifer einstellen</i>	51		
Reifentragfähigkeit <i>berechnen</i>	36		
reinigen <i>Maschine</i>	67		
S			
Scheiben <i>Arbeitstiefe hydraulisch einstellen</i> <i>ersetzen</i> <i>Scheibenreihen zueinander ausrichten</i> <i>Scheibenträger-Anbindung prüfen</i> <i>Technische Daten</i>	42 63 63 64 33		
Schraubenanziehmomente	71		

V

Verkehrssicherheitsleisten	
<i>anbringen</i>	56
<i>entfernen</i>	53
verladen	68
Verladen	
<i>Maschine verzurren</i>	69
Verstellspindel	
<i>Position</i>	24
Vorderachslast	
<i>berechnen</i>	36
Vorgewende	58

W

Walze	
<i>Abstreifer anpassen</i>	53
<i>prüfen</i>	65
Warnbilder	26
<i>Aufbau</i>	27
<i>Beschreibung</i>	27
<i>Positionen</i>	26
Wartung	62
Wasserwaage	
<i>Position</i>	24
Werkstattarbeit	4

Z

Zusatzgewichte	
<i>montieren</i>	52
<i>Position</i>	24

Ü

Überwintern	67
-------------	----



AMAZONE

AMAZONEN-WERKE

H. DREYER SE & Co. KG

Postfach 51

49202 Hasbergen-Gaste

Germany

+49 (0) 5405 501-0

amazone@amazone.de

www.amazone.de