



Originele bedieningshandleiding

Compacte aanbouw-schijveneg met mestverdeler

Catros 5003-2⁺

Catros 6003-2⁺

Catros 7003-2⁺



SmartLearning



 **AMAZONE** / AMAZONEN-WERKE H. DREYER SE & Co. KG
Am Amazonenwerk 9-13 D-49205 Hasbergen

Machine no.

Vehicle ID no.

Product

Permissible technical implement weight kg Model Year



  Year of construction



Vul hier de identificatiegegevens van de machine in. U vindt de identificatiegegevens op het typeplaatje.



INHOUDSOPGAVE

1	Over deze bedieningshandleiding	1	4.4.3	Beschrijving van de waarschuwingsborden	29
1.1	Auteursrecht	1	4.5	Verlichting en markering voor het rijden op straat	35
1.2	Gebruikte beschrijvingen	1	4.5.1	Achterverlichting en markeringen	35
1.2.1	Waarschuwingen en signalen	1	4.5.2	Frontverlichting en markeringen	36
1.2.2	Verdere aanwijzingen	2	4.5.3	Extra markering	36
1.2.3	Handelingsinstructies	2	4.6	Typeplaat van de machine	36
1.2.4	Opsommingen	4	4.7	Opbergkoker	37
1.2.5	Positienummers in afbeeldingen	4	4.8	Mestverdeler en mestafgifte	37
1.2.6	Richtingsspecificaties	4	4.9	Opbouwzaamachine GreenDrill	38
1.3	Tevens geldende documenten	4	5 Technische gegevens 39		
1.4	Digitale bedieningshandleiding	4	5.1	Afmetingen	39
1.5	Uw mening is belangrijk	5	5.2	Grondbewerkingswerktuigen	39
2 Veiligheid en verantwoordelijkheid 6			5.3	Mestverdeler	40
2.1	Principiële veiligheidsinstructies	6	5.4	Toegestane aanbouwcategorieën	40
2.1.1	Betekenis van de bedieningshandleiding	6	5.5	Rijsnelheid	40
2.1.2	Veilige bedrijfsorganisatie	6	5.6	Technische gegevens van de tractor	40
2.1.3	Gevaren kennen en vermijden	11	5.7	Gegevens over geluidsontwikkeling	41
2.1.4	Veilig werken en veilige omgang met de machine	15	5.8	Berijdbare schuine helling	41
2.1.5	Veilig onderhoud en wijziging	18	5.9	Smeermiddelen	42
2.2	Veiligheidsroutines	21	6 Machine voorbereiden 43		
3 Correct gebruik 23			6.1	Vereiste tractoreigenschappen berekenen	43
4 Productbeschrijving 25			6.2	Driepuntsaanbouwframe aanpassen	46
4.1	Overzicht van de machine	25	6.2.1	Driepuntsaanbouwframe aanpassen voor aanbouwcategorie 3	46
4.2	Werking van de machine	26	6.2.2	Driepuntsaanbouwframe aanpassen voor aanbouwcategorie 4	47
4.3	Speciale uitrusting	26	6.3	Machine aankoppelen	48
4.4	Waarschuwingsborden	27	6.3.1	Kogelvangprofiel voor trekstang aanbrengen	48
4.4.1	Posities van de waarschuwingsborden	27	6.3.2	Tractor naar de machine rijden	48
4.4.2	Opbouw van de waarschuwingen	29			

6.3.3	Hydraulische slangen aansluiten	48	9 Machine parkeren	74
6.3.4	Voedingsspanning aankoppelen	50	9.1 Arm uitklappen	74
6.3.5	Voedingsspanning voor de centrale smering aankoppelen	50	9.2 Driepuntsaanbouwframe loskoppelen	74
6.3.6	Driepuntsaanbouwframe koppelen	51	9.3 Tractor van de machine machine verwijderen	75
6.3.7	Machine horizontaal uitlijnen	51	9.4 Voedingsspanning loskoppelen	75
6.4	Toevoerslang aan de mestverdeler monteren	52	9.5 Hydraulische slangen loskoppelen	76
6.5	Machine voorbereiden voor het gebruik	52	10 Machine in stand houden	77
6.5.1	Arm uitklappen	52	10.1 Machine onderhouden	77
6.5.2	Naloper instellen	53	10.1.1 Onderhoudsschema	77
6.5.3	Ballastgewichten monteren	58	10.1.2 Schijven vervangen	78
6.5.4	Afstrijkers aanpassen aan de wals	58	10.1.3 Schijvenrijen uitlijnen t.o.v. elkaar	79
6.5.5	Centrale smering instellen	59	10.1.4 Walsen controleren	80
6.5.6	GreenDrill vullen	60	10.1.5 Topstangpen en trekstangpen controleren	80
6.6	Machine voorbereiden voor het rijden op straat	61	10.1.6 Hydraulische slangen controleren	81
6.6.1	Eg in transportstand zetten	61	10.1.7 Centrale smering controleren	82
6.6.2	Verkeersveiligheidsbalken aanbrengen	63	10.1.8 Slangklemmen op de mestverdeler controleren	83
6.6.3	Kantschijf voorbereiden voor het rijden op de openbare weg	63	10.1.9 Bevestiging van de mestverdeler controleren	84
6.6.4	Arm inklappen	64	10.1.10 Mestverdeler reinigen	84
6.6.5	Tractorregeleenheden blokkeren	64	10.1.11 Snijring en snijmes in de mestverdeler controleren	85
7	Machine gebruiken	65	10.1.12 Membraan in de mestverdeler controleren	86
7.1	Arm uitklappen	65	10.1.13 Hydromotoradapter van de mestverdeler controleren	86
7.2	Randschijf voorbereiden voor het gebruik	65	10.1.14 Snijring en snijmes in de mestverdeler vervangen	87
7.3	Verkeersveiligheidsbalken verwijderen	66	10.1.15 Dichtingen op de verdelerkop van de mestverdeler vervangen	89
7.4	Werkdiepte instellen	67	10.2 Machine smeren	92
7.4.1	Werkdiepte van de schijven instellen	67	10.2.1 Overzicht smeerpunten	93
7.4.2	Werkdiepte van de zijplaten instellen	69	10.3 Machine reinigen	94
7.5	Machine inzetten	69	10.4 Machine opslaan	95
7.6	Mestverdeler inzetten	70	11 Machine laden	96
7.7	Op de wendakker keren	71	11.1 Machine laden en lossen met een kraan	96
7.8	Mestverdeler op het veld reinigen	71		
8	Storingen oplossen	72		

11.2	Machine vastsjorren	97
------	---------------------	----

12	Machine verwijderen	99
-----------	----------------------------	-----------

13	Bijlage	100
-----------	----------------	------------

13.1	Aanhaalmomenten	100
------	-----------------	-----

13.2	Tevens geldende documenten	101
------	----------------------------	-----

14	Indexen	102
-----------	----------------	------------

14.1	Verklarende woordenlijst	102
------	--------------------------	-----

14.2	Index	103
------	-------	-----

Over deze bedieningshandleiding

1

CMS-T-00000081-J.1

1.1 Auteursrecht

CMS-T-00012308-A.1

Herdruk, vertaling en reproductie in welke vorm dan ook, met inbegrip van uittreksels, is alleen toegestaan met schriftelijke toestemming van AMAZONEN-WERKE.

1.2 Gebruikte beschrijvingen

CMS-T-005676-G.1

1.2.1 Waarschuwingen en signalen

CMS-T-00002415-A.1

Waarschuwingen zijn gemarkeerd met een verticale balk met een driehoekig veiligheidssymbool en een signaalwoord. De signaalwoorden "GEVAAR", "WAARSCHUWING" of "VOORZICHTIG" beschrijven de ernst van het dreigende risico en hebben de volgende betekenis:



GEVAAR

- ▶ Verwijst naar een direct gevaar met een hoog risico voor zeer zware lichamelijke letsels, zoals het verlies van lichaamsdelen of dood.



WAARSCHUWING

- ▶ Verwijst naar een mogelijk gevaar met gemiddeld risico voor zeer zware lichamelijke letsels of dood.

 **VOORZICHTIG**

- ▶ Verwijst naar een gevaar met laag risico op lichte of gemiddelde lichamelijke letsels.

1.2.2 Verdere aanwijzingen

CMS-T-00002416-A.1

 **BELANGRIJK**

- ▶ Wijst op een risico voor machineschade.

 **INSTRUCTIE
MILIEUBESCHERMING**

- ▶ Wijst op een risico voor milieuschade.

 **OPMERKING**

Wijst op gebruikstips en informatie voor een optimaal gebruik.

1.2.3 Handelingsinstructies

CMS-T-00000473-E.1

1.2.3.1 Genummerde handelingsinstructies

CMS-T-005217-B.1

Handelingen die in een bepaalde volgorde moeten worden uitgevoerd zijn weergegeven als genummerde handelingsinstructies. De vastgelegde volgorde van de handelingen moet gerespecteerd worden.

Voorbeeld:

1. Bedieningsinstructie 1
2. Bedieningsinstructie 2

1.2.3.2 Bedieningsinstructies en reacties

CMS-T-005678-B.1

Reacties op handelingsinstructies zijn gemarkeerd met een pijl.

Voorbeeld:

1. Bedieningsinstructie 1

➔ Reactie op handelingsinstructie 1

2. Bedieningsinstructie 2

1.2.3.3 Alternatieve handelingsinstructies

CMS-T-00000110-B.1

Alternatieve handelingsinstructies worden ingeleid met het woord "of".

Voorbeeld:

1. Bedieningsinstructie 1

of

alternatieve handelingsinstructie

2. Bedieningsinstructie 2

1.2.3.4 Handelingsinstructies met slechts één handeling

CMS-T-005211-C.1

Handelingsinstructies met slechts één handeling worden niet genummerd maar met een pijl weergegeven.

Voorbeeld:

▶ Bedieningsinstructie

1.2.3.5 Handelingsinstructies zonder volgorde

CMS-T-005214-C.1

Handelingsinstructies die niet in een bepaalde volgorde uitgevoerd hoeven te worden, worden weergegeven in lijstvorm met pijlsymbolen.

Voorbeeld:

▶ Bedieningsinstructie

▶ Bedieningsinstructie

▶ Bedieningsinstructie

1.2.3.6 Vakwerkplaats

CMS-T-00013932-B.1



VAKWERKPLAATS

- ▶ Markeert reparatiewerkzaamheden die uitgevoerd moeten worden door gespecialiseerd en goed opgeleid personeel in een vakwerkplaats die voldoende is uitgerust op het gebied van landtechniek, veiligheid en milieutechniek.

1.2.4 Opsommingen

CMS-T-000024-A.1

Opsommingen zonder dwingende volgorde worden weergegeven met opsommingstekens.

Voorbeeld:

- Punt 1
- Punt 2

1.2.5 Positienummers in afbeeldingen

CMS-T-000023-B.1

Een omkaderd getal, bijvoorbeeld een **1**, verwijst naar een positienummer op een afbeelding ernaast.

1.2.6 Richtingsspecificaties

CMS-T-00012309-A.1

Indien niet anders aangegeven gelden alle richtingsspecificaties in de rijrichting.

1.3 Tevens geldende documenten

CMS-T-00000616-B.1

Een lijst van andere toepasselijke documenten is bijgevoegd.

1.4 Digitale bedieningshandleiding

CMS-T-00002024-B.1

De digitale bedieningshandleiding en het E-Learning-materiaal kunnen gedownload worden in het Info-portaal van de AMAZONE-website.

1.5 Uw mening is belangrijk

CMS-T-000059-D.1

Geachte lezer, onze documenten worden regelmatig bijgewerkt. Uw suggesties helpen ons onze documenten nog gebruikersvriendelijker te maken. Stuur ons uw opmerkingen per brief, fax of e-mail.

AMAZONEN-WERKE H. Dreyer SE & Co. KG

Technische Redaktion

Postfach 51

D-49202 Hasbergen

Fax: +49 (0) 5405 501-234

E-Mail: tr.feedback@amazone.de

CMS-I-00000638

Veiligheid en verantwoordelijkheid

2

CMS-T-00015811-C.1

2.1 Principiële veiligheidsinstructies

CMS-T-00015812-C.1

2.1.1 Betekenis van de bedieningshandleiding

CMS-T-00006180-A.1

Bedieningshandleiding in acht nemen:

De bedieningshandleiding is een belangrijk document en vormt een onderdeel van de machine. Deze is bestemd voor de gebruiker en bevat veiligheidsrelevante gegevens. Alleen de werkwijzen die in de bedieningshandleiding zijn opgegeven, zijn veilig. Als de bedieningshandleiding niet in acht wordt genomen, kunnen personen ernstig worden verwond of worden gedood.

- ▶ Lees het hoofdstuk over de veiligheid voor het eerste gebruik van de machine volledig door en neem dit in acht.
- ▶ Lees voor de werkzaamheden bovendien de bijbehorende paragrafen van de bedieningshandleiding door en neem deze in acht.
- ▶ Bewaar deze bedieningshandleiding.
- ▶ Houd de bedieningshandleiding binnen handbereik.
- ▶ Geef de bedieningshandleiding door aan de volgende gebruiker.

2.1.2 Veilige bedrijfsorganisatie

CMS-T-00002302-E.1

2.1.2.1 Personeelkwalificatie

CMS-T-00002306-C.1

2.1.2.1.1 Voorschriften voor alle personen die met de machine werken

CMS-T-00002310-C.1

Als de machine ondeskundig wordt gebruikt, kunnen personen ernstig of dodelijk gewond raken: om ongevallen door ondeskundig gebruik te vermijden, moet elke persoon die met

de machine werkt voldoen aan de volgende minimumeisen:

- De persoon is lichamelijk en mentaal in staat de machine te controleren.
- De persoon kan de werkzaamheden met de machine in het kader van deze bedieningshandleiding veilig uitvoeren.
- De persoon begrijpt de werking van de machine in het kader van zijn werkzaamheden en kan de gevaren bij het werk herkennen en vermijden.
- De persoon heeft de bedieningshandleiding begrepen en kan de informatie in de bedieningshandleiding omzetten.
- De persoon is vertrouwd met het veilig besturen van voertuigen.
- Voor het reiden op de openbare weg kent de persoon de relevante verkeersregels en is hij in het bezit van het voorgeschreven rijbewijs.

2.1.2.1.2 Kwalificatieniveaus

CMS-T-00002311-A.1

Voor het werken met de machine zijn de volgende kwalificatieniveaus vereist:

- Landbouwer
- Landbouwassistent

De in deze bedieningshandleiding beschreven activiteiten kunnen principieel worden uitgevoerd worden door personen met het kwalificatieniveau "Landbouwassistent".

2.1.2.1.3 Landbouwer

CMS-T-00002312-A.1

Landbouwers gebruiken landbouwmachines om akkers te bewerken. Ze beslissen over het gebruik van een landbouwmachine voor een bepaald doel.

Landbouwers zijn principieel vertrouwd met het werken met landbouwmachines en instrueren indien nodig landbouwassistenten in het gebruik van de landbouwmachines. Ze kunnen eenvoudige reparaties en onderhoudswerkzaamheden aan landbouwmachines zelf uitvoeren.

Landbouwers kunnen bijvoorbeeld zijn:

- Landbouwers met een universitair diploma of een opleiding aan een technische hogeschool
- Landbouwers uit ervaring (bijv. geërfde boerderij, uitgebreide kennis door ervaring)
- Loonondernemers die werken in opdracht van landbouwers

Voorbeeld:

- Veiligheidsinstructies voor de landbouwassistent

2.1.2.1.4 Landbouwassistent

CMS-T-00002313-A.1

Landbouwassistenten gebruiken landbouwmachines in opdracht van de landbouwer. Ze worden door de landbouwer geïnstrueerd in het gebruik van de landbouwmachines en werken zelfstandig volgens de opdracht van de landbouwer.

Landbouwassistenten kunnen bijvoorbeeld zijn:

- Seizoens- en hulparbeiders
- Landbouwers in opleiding
- Werknemers van de landbouwer (bijv. tractorbestuurder)
- Familieleden van de landbouwer

Voorbeelden van activiteiten:

- Machine besturen
- Werkdiepte instellen

2.1.2.2 Werkplekken en passagiers

CMS-T-00002307-B.1

Passagiers

Passagiers kunnen door bewegingen van de machine vallen, aangereden en ernstig verwond of gedood worden. Opgeworpen voorwerpen kunnen passagiers raken en verwonden.

- ▶ Laat nooit personen meerijden op de machine.
- ▶ Laat nooit personen op de rijdende machine stappen.

2.1.2.3 Gevaar voor kinderen

CMS-T-00002308-A.1

Kinderen in gevaar

Kinderen kunnen risico's niet inschatten en gedragen zich onvoorspelbaar. Daardoor zijn kinderen bijzonder in gevaar.

- ▶ Houd kinderen uit de buurt.
- ▶ *Als u wegrijdt of machinebewegingen activeert,* moet u controleren of er geen kinderen in de gevarezone aanwezig zijn.

2.1.2.4 Bedrijfsveiligheid

CMS-T-00002309-D.1

2.1.2.4.1 Perfecte technische staat

CMS-T-00002314-D.1

Alleen correct voorbereide machine gebruiken

Zonder correcte voorbereiding volgens deze bedieningshandleiding kan de bedrijfsveiligheid van de machine niet worden gegarandeerd. Dit kan ongelukken met ernstig of dodelijk letsel worden veroorzaakt.

- ▶ Bereid de machine volgens deze bedieningshandleiding voor.

Gevaar door schade aan de machine

Schade aan de machine kan de bedrijfsveiligheid van de machine beïnvloeden en ongevallen veroorzaken. Daardoor kunnen ernstige of dodelijke letsels worden veroorzaakt.

- ▶ *Als u schade vermoedt of constateert,* Beveilig tractor en machine.
- ▶ Verhelp veiligheidsrelevante schade direct.
- ▶ Repareer de schade volgens deze bedieningshandleiding.
- ▶ *Als u schade volgens deze bedieningshandleiding niet zelf kunt verhelpen:* Laat de schade door een gekwalificeerde vakwerkplaats verhelpen.

Technische grenswaarden respecteren

Indien de technische grenswaarden van de machine niet worden gerespecteerd, kunnen ongevallen gebeuren met zware letsels of de dood tot gevolg. Bovendien kan de machine beschadigd worden. De technische grenswaarden vindt u bij de technische gegevens.

- ▶ Respecteer de technische grenswaarden.

2.1.2.4.2 Persoonlijke beschermingsuitrusting

CMS-T-00002316-B.1

Persoonlijke veiligheidsuitrusting

Het dragen van een persoonlijke veiligheidsuitrusting is een belangrijke bouwsteen voor de veiligheid. Ontbrekende of ongeschikte persoonlijke veiligheidsuitrusting verhoogt het risico op gezondheidsschade en letsels. Tot de persoonlijke veiligheidsuitrusting behoren bijvoorbeeld: werkhandschoenen, veiligheidsschoenen, beschermende kleding, adembescherming, gehoorbescherming, gezichts- en oogbescherming

- ▶ Leg de persoonlijke veiligheidsuitrustingen voor de desbetreffende toepassing vast en stel deze uitrusting ter beschikking.
- ▶ Gebruik alleen persoonlijke veiligheidsuitrusting die in orde is en een effectieve bescherming biedt.
- ▶ Pas de persoonlijke veiligheidsuitrusting aan de persoon aan, bijv. de maat.
- ▶ Neem de instructies van de fabrikanten in acht m.b.t. bedrijfsmiddelen, zaaigoed, meststoffen, gewasbeschermingsmiddelen en reinigingsmiddelen.

Geschikte kleding dragen

Losse kleding verhoogt het risico op vastgrijpen of opwickelen door roterende componenten. U blijft bovendien gemakkelijker hangen aan uitstekende delen. Daardoor kunnen ernstige of dodelijke letsels worden veroorzaakt.

- ▶ Draag strak zittende kleding.
- ▶ Draag nooit ringen, kettingen of andere sierraden.
- ▶ *Als u lange haren heeft,*
draag dan een haarnetje.

2.1.2.4.3 Waarschuwborden

CMS-T-00002317-B.1

Waarschuwborden leesbaar houden

waarschuwborden op de machine wijzen op gevaarlijke punten en zijn een belangrijk bestanddeel van de veiligheidsuitrusting van de machine. Ontbrekende waarschuwborden verhogen het risico op zware en dodelijke letsels.

- ▶ Reinig verontreinigde waarschuwborden.
- ▶ Vervang beschadigde en onherkenbaar geworden waarschuwborden onmiddellijk.
- ▶ Breng de nodige waarschuwborden ook aan op reserveonderdelen.

2.1.3 Gevaren kennen en vermijden

CMS-T-00015814-A.1

2.1.3.1 Gevarenbronnen aan de machine

CMS-T-00002318-F.1

Vloeistoffen onder druk

Onder hoge druk ontsnappende hydraulische olie kan door de huid in het lichaam dringen en zware letsels veroorzaken. Zelfs een gat ter grootte van een speldenknop kan ernstig letsel veroorzaken bij mensen.

- ▶ *Voordat u hydraulische slangen koppels of op schade controleert,* schakelt u het hydraulische systeem drukloos.
- ▶ *Als u vermoedt dat het druksysteem beschadigd is,* laat u het druksysteem controleren door een gekwalificeerde vakwerkplaats.
- ▶ Spoor lekken nooit met de blote hand op.
- ▶ Houd lichaam en gezicht uit de buurt van lekken.
- ▶ *Indien vloeistoffen in het lichaam zijn gedrongen,* moet u onmiddellijk een arts raadplegen.

Gevaar voor letsels aan de cardanas

Personen kunnen door de cardanas en de aangedreven componenten gegrepen en ingetrokken worden en zware letsels oplopen. Als de cardanas overbelast is, kan de machine beschadigd worden. Bovendien kunnen personen door weggeslingerde onderdelen verwond worden.

- ▶ Zorg voor voldoende overlapping van machineframe, cardanasbescherming en aftakasbescherming.
- ▶ Respecteer de draairichting en het toegelaten toerental van de cardanas.
- ▶ *Als de cardanas te schuin staat:*
Schakel de cardanasaandrijving uit.
- ▶ *Als u de cardanas niet nodig heeft:*
Schakel de cardanasaandrijving uit.

Gevaar voor letsels aan de aftakas

Personen kunnen door de aftakas en de aangedreven componenten gegrepen en ingetrokken worden en zware letsels oplopen. Als de aftakas overbelast is, kan de machine beschadigd worden. Bovendien kunnen personen door weggeslingerde onderdelen verwond worden.

- ▶ Zorg voor voldoende overlapping van machineframe, cardanasbescherming en aftakasbescherming.
- ▶ Laat de sluitingen aan de aftakas vastklikken.
- ▶ *Om de cardanas te borgen tegen meelopen:*
Bevestig de borgkettingen.
- ▶ *Om de aangekoppelde hydraulische pomp te borgen tegen meelopen:*
Bring de momentsteun aan.
- ▶ Respecteer de draairichting en het toegelaten toerental van de aftakas.
- ▶ *Om schade aan de machine door momentpieken te vermijden:*
Koppel de aftakas bij laag tractortoerental langzaam in.

Gevaar door nalopende machinedelen

Na het uitschakelen van de aandrijvingen kunnen machinedelen nalopen, waardoor personen ernstig gewond kunnen raken of gedood kunnen worden.

- ▶ Wacht tot nalopende machinedelen tot stilstand gekomen zijn voordat de machine wordt benaderd.
- ▶ Alleen stilstaande machinedelen aanraken.

2.1.3.2 Gevarenezones

CMS-T-00015815-A.1

Gevarenezones aan de machine

In de gevarenezones bestaan de volgende belangrijke risico's:

De machine en de werktuigen bewegen afhankelijk van het werk.

Hydraulisch opgetilde machinedelen kunnen ongemerkt en langzaam dalen.

Tractor en machine kunnen onbedoeld weggrollen.

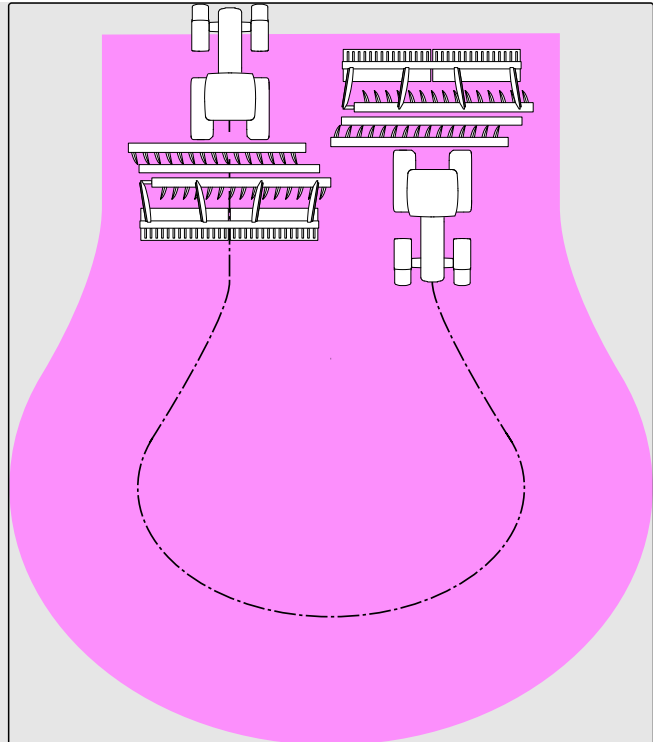
Materialen of vreemde objecten kunnen uit of van de machine worden weggeslingerd.

Als de gevarenezone niet in acht wordt genomen, kunnen personen zwaar gewond of gedood worden.

- ▶ Houd personen uit de gevarenezone van de machine.

- ▶ *Indien personen de gevarenezone betreden,* moet u de motoren en aandrijvingen onmiddellijk uitschakelen.

- ▶ *Voordat u in de gevarenezone van de machine werkt,* moet u tractor en machine beveiligen. Dit geldt ook voor kortstondige controle-activiteiten.



CMS-I-001131

Hoogspanningsleidingen

De machine kan bij het uit- of inklappen en bij het optillen van de machine of van machineonderdelen tijdens het bedrijf de hoogte van bovengrondse hoogspanningsleidingen bereiken. Daardoor kan spanning op de machine overslaan en dodelijke elektrische schokken of brand veroorzaken. In de grond rondom de machine treden grote spanningsverschillen op.

- ▶ Houd bij het uitklappen of inklappen en bij het optillen van de machine of van machineonderdelen voldoende afstand tot hoogspanningsleidingen.
- ▶ Klap machineonderdelen nooit uit in de buurt van hoogspanningsleidingen en hoogspanningsmasten in of uit.
- ▶ Houd met uitgeklapte machineonderdelen voldoende afstand tot hoogspanningsleidingen.
- ▶ *Wanneer spanning op de machine is overgeslagen:*
Blijf in de cabine.
- ▶ Raak geen metalen delen aan.
- ▶ Waarschuw personen, dat zij de machine niet benaderen.
- ▶ Wacht op hulp door professionele reddingwerkers.
- ▶ *Wanneer personen de cabine toch moeten verlaten, ondanks de spanningsoverslag, wanneer bijvoorbeeld direct levensgevaar door brand dreigt:*
Spring van de machine weg naar een veilige positie.
- ▶ Raak de machine niet aan.
- ▶ Verwijder u in kleine stappen van de machine.

2.1.4 Veilig werken en veilige omgang met de machine

CMS-T-00002304-L.1

2.1.4.1 Machines aankoppelen

CMS-T-00002320-D.1

Koppel de machine aan de tractor

Als de machine niet correct op de tractor wordt gekoppeld, ontstaan er gevaren die tot ernstige ongelukken kunnen leiden.

In de buurt van de koppelingspunten tussen tractor en machine bevinden zich punten waar u bekneld en gewond kunt raken.

- ▶ *Als u de machine aan de tractor koppelt of van de tractor loskoppelt,* wees dan bijzonder voorzichtig.
- ▶ Koppel en transporteer de machine alleen met geschikte tractoren.
- ▶ *Wanneer de machine aan de tractor wordt gekoppeld,* moet u erop letten dat de koppelinrichting van de tractor past bij de eisen van de machine.
- ▶ Koppel de machine op de voorgeschreven manier aan de tractor.

2.1.4.2 Rijveiligheid

Risico's bij het rijden op straat en op het veld

Aan een tractor aangebouwde of aangekoppelde machines en gewichten aan voor- of achterzijde beïnvloeden het rijgedrag, de stureigenschappen en het remvermogen van de tractor. De rijeigenschappen zijn afhankelijk van de bedrijfstoestand, de vulling of lading en de ondergrond. Als de bestuurder geen rekening houdt met de veranderde rijeigenschappen, dan kan hij ongevallen veroorzaken.

- ▶ Zorg steeds voor voldoende stuur- en remvermogen van de tractor.
- ▶ *De tractor moet de voorgeschreven remvertraging voor de combinatie van tractor en machine garanderen.*
Controleer voor het rijden de werking van de remmen.
- ▶ *De vooras van de tractor moet altijd met minimaal 20% van het leeggewicht van de tractor worden belast om voldoende stuurvermogen te verzekeren.*
Gebruik indien nodig frontgewichten.
- ▶ Bevestig gewichten aan voor- of achterzijde altijd in overeenstemming met de voorschriften op de daartoe bestemde bevestigingspunten.
- ▶ Bereken de toegestane nuttige last van de aangebouwde of aangehangen machine en houd deze aan.
- ▶ Neem de toegelaten as- en steunlasten van de tractor in acht.
- ▶ Houd de toegestane steunlast van de aanhanginrichting en de dissel aan.
- ▶ Neem de toegelaten transportbreedte van de machine in acht.
- ▶ Neem een rijstijl in acht waarbij u de tractor met aan- of afgekoppelde machine op elk moment onder controle hebt. Houd daarbij rekening met uw persoonlijke vaardigheden, de wegomstandigheden, het verkeer, de zichtbaarheid, het weer, de rijeigenschappen van de tractor en de invloeden van de aangebouwde machine.

Gevaar voor ongevallen bij rijden op de openbare weg door ongecontroleerde zijwaartse bewegingen van de machine

- ▶ Borg de tractortrekstang voor het rijden op de openbare weg.

Machine voorbereiden voor het rijden op straat

Als de machine niet correct wordt voorbereid voor het rijden op de openbare weg, dan kunnen zware ongevallen het gevolg zijn.

- ▶ Controleer de verlichting en markering voor het rijden op straat op goede werking.
- ▶ Verwijder grove verontreinigingen van de machine.
- ▶ Gebruik het zwaailicht in overeenstemming met de nationale voorschriften.
- ▶ Schakel de werkverlichting uit.
- ▶ Vergrendel de tractorregeleenheden.
- ▶ Volg de instructies in het hoofdstuk "Machine voorbereiden voor het rijden op straat".

Machine parkeren

De geparkeerde machine kan kantelen. Personen kunnen bekneld raken en gedood worden.

- ▶ Plaats de machine alleen op een vlakke ondergrond met voldoende draagkracht.
- ▶ *Voordat u instelwerkzaamheden of reparatiewerkzaamheden uitvoert,* let u op de veilige stand van de machine. Ondersteun de machine in geval van twijfel.
- ▶ Houd de instructies aan in het hoofdstuk "*machine parkeren*".

Parkeren zonder toezicht

Een onvoldoende beveiligde en zonder toezicht geparkeerde tractor en de aangekoppelde machine vormen een gevaar voor personen en spelende kinderen.

- ▶ *Voor u de machine verlaat,* schakelt u de tractor uit.
- ▶ Beveilig tractor en machine.

Bedieningscomputer of de bedieningsterminal tijdens het rijden op de openbare weg niet gebruiken

Als de bestuurder wordt afgeleid, kunnen ongevallen en ernstig tot dodelijk lichamelijk letsel het gevolg zijn.

- ▶ Bedien de bedieningscomputer of de bedieningsterminal niet tijdens het rijden op de openbare weg.

2.1.5 Veilig onderhoud en wijziging

CMS-T-00002305-K.1

2.1.5.1 Verandering aan de machine

CMS-T-00002322-B.1

Constructieve wijzigingen alleen met toestemming

Constructieve wijzigingen en uitbreidingen kunnen de werking en de bedrijfsveiligheid van de machine negatief beïnvloeden. Daardoor kunnen ernstige of dodelijke letsels worden veroorzaakt.

- ▶ Laat constructieve wijzigingen en uitbreidingen alleen uitvoeren door een gekwalificeerde vakwerkplaats.
- ▶ *Opdat de goedkeuring volgens nationale en internationale voorschriften haar geldigheid behoudt,* moet u waarborgen dat het vakbedrijf alleen de door AMAZONE vrijgegeven ombouwcomponenten, reserveonderdelen en accessoires gebruikt.

2.1.5.2 Werkzaamheden aan de machine

CMS-T-00002323-J.1

Werkzaamheden alleen aan de uitgeschakelde machine

Als de machine niet uitgeschakeld is, kunnen delen ervan onverwacht bewegen of kan de machine zich in beweging zetten. Daardoor kunnen ernstige of dodelijke letsels worden veroorzaakt.

- ▶ *Als u aan of onder opgetilde lasten moet werken:*
Laat de lasten neer of beveilig de lasten met een hydraulische of mechanische inrichting.
- ▶ Schakel alle aandrijvingen uit.
- ▶ Trek de handrem aan.
- ▶ Beveilig de machine, met name op hellingen, bovendien met wielkeggen tegen weggrollen.
- ▶ Verwijder de contactsleutel en neem deze mee.
- ▶ Wacht tot nalopende delen tot stilstand gekomen en hete delen afgekoeld zijn.
- ▶ Betreed geen bewegende delen.

Reparatiewerkzaamheden

Ondeskundige reparatiewerkzaamheden, met name aan veiligheidsrelevante onderdelen, brengen de bedrijfsveiligheid in gevaar. Dit kan ongelukken met ernstig of dodelijk letsel worden veroorzaakt. Tot de veiligheidsrelevante onderdelen behoren bijvoorbeeld hydraulische componenten, elektronische onderdelen, frame, veren, aanhangkoppeling, assen en asophangingen, leidingen en tanks die brandbare stoffen bevatten.

- ▶ *Voor u de machine afstelt, onderhoudt of reinigt,* moet u de machine beveiligen.

- ▶ Onderhoud de machine volgens deze bedieningshandleiding.

- ▶ Voer alleen de werkzaamheden uit die in deze bedieningshandleiding beschreven zijn.

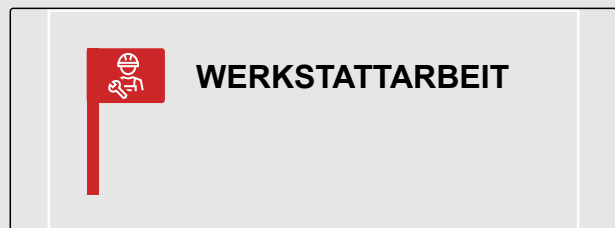
- ▶ Laat alle met "VAKWERKPLAATS" gemarkeerde onderhouds- en reparatiewerkzaamheden uitvoeren door gespecialiseerd en goed opgeleid personeel in een vakwerkplaats die voldoende is uitgerust op het gebied van landtechniek, veiligheid en milieutechniek.

- ▶ Las, boor, zaag, slijp of snijd nooit aan het onderstel, het chassis of de verbindingselementen van de machine.

- ▶ Bewerk nooit veiligheidsrelevante onderdelen.

- ▶ Boor bestaande gaten niet op.

- ▶ Voer alle onderhoudswerkzaamheden uit in de voorgeschreven onderhoudsintervallen.



CMS-I-00007119

Opgetilde machinedelen

Opgetilde machinedelen kunnen onbedoeld dalen en personen verpletteren en doden.

- ▶ Blijf nooit onder opgetilde machinedelen staan.
- ▶ *Als u aan of onder opgetilde machinecomponenten moet werken,* laat u machinedelen neer of beveilig u opgetilde machinedelen met een mechanische steuninrichting of hydraulische inrichting.

Gevaar door laswerkzaamheden

Ondeskundige laswerkzaamheden, met name aan of in de buurt van veiligheidsrelevante onderdelen, brengen de bedrijfsveiligheid van de machine in gevaar. Dit kan ongelukken met ernstig of dodelijk letsel worden veroorzaakt. Tot de veiligheidsrelevante onderdelen behoren bijvoorbeeld hydraulische onderdelen en elektrische onderdelen, frame, veren, koppelinrichtingen aan de tractor, zoals een driepuntsophanging, dissels, koppelframes, trekhaken of trekbalen, assen en asophangingen, leidingen en tanks die brandbare stoffen bevatten.

- ▶ Laat veiligheidsrelevante onderdelen alleen lassen door vakwerkplaatsen met gekwalificeerd personeel.
- ▶ Laat aan alle andere componenten alleen gekwalificeerde personen lassen.
- ▶ *Als u niet zeker weet of een onderdeel mag worden gelast:*
Vraag u a.u.b. na bij een gekwalificeerd vakwerkplaats.
- ▶ *Voordat u aan de machine last:*
Koppel de machine los van de tractor.
- ▶ Las niet in de nabijheid van de gewasbeschermingsspruit waarmee daarvoor vloeibare kunstmest is uitgebracht.

2.1.5.3 Bedrijfsmiddelen

CMS-T-00002324-C.1

Ongeschikte bedrijfsmiddelen

Bedrijfsmiddelen die niet beantwoorden aan de eisen van AMAZONE kunnen schade aan de machine en ongevallen veroorzaken.

- ▶ Gebruik alleen bedrijfsmiddelen die voldoen aan de eisen in de technische gegevens.

2.1.5.4 Speciale uitrustingen en reserveonderdelen

CMS-T-00002325-B.1

Speciale uitrustingen, accessoires en reserveonderdelen

Speciale uitrusting, accessoires en reserveonderdelen die niet voldoen aan de eisen van AMAZONE kunnen de bedrijfsveiligheid van de machine beïnvloeden en tot ongevallen leiden.

- ▶ Gebruik alleen originele onderdelen of onderdelen die voldoen aan de eisen van AMAZONE.
- ▶ *Wanneer u vragen heeft over de speciale uitrusting, accessoires of reserveonderdelen, neemt u contact op met uw dealer of AMAZONE.*

2.2 Veiligheidsroutines

CMS-T-00002300-D.1

Tractor en machine beveiligen

Indien tractor en machine niet beveiligd zijn tegen ongewenst starten en wegrollen, kunnen de tractor en de machine zich ongecontroleerd in beweging zetten en personen aanrijden, verpletteren of doden.

- ▶ Laat de opgetilde machine of machinedelen zakken.
- ▶ Ontlast de druk in de hydraulische slangen met behulp van de bedieningselementen.
- ▶ *Als u onder de opgetilde machine of onder componenten moet staan, beveilig dan de opgetilde machine en de componenten met behulp van een mechanische veiligheidssteun of een hydraulische afsluiter tegen het dalen.*
- ▶ Schakel de tractor uit.
- ▶ Trek de parkeerrem van de tractor aan.
- ▶ Verwijder de contactsleutel.

Machine beveiligen

Na het afkoppelen moet de machine worden beveiligd. Als de machine en de componenten niet beveiligd worden, dan bestaat er gevaar voor beknellings- en snijwonden.

- ▶ Plaats de machine alleen op een vlakke ondergrond met voldoende draagkracht.
- ▶ *Voor u de hydraulische slangen drukloos schakelt en van de tractor scheidt, zet u de machine op de werkstand.*
- ▶ Bescherm personen tegen direct contact met scherpe randen of uitstekende delen.

Veiligheidsinrichtingen in functionerende toestand houden

Indien veiligheidsinrichtingen ontbreken, beschadigd, defect of gedemonteerd zijn, kunnen mensen door machinecomponenten ernstig verwond of gedood worden.

- ▶ Controleer de machine minstens eenmaal per dag op schade, correcte montage en goede werking van de veiligheidsinrichtingen.
- ▶ *Als u niet zeker weet of alle veiligheidsinrichtingen correct gemonteerd zijn en goed werken,* laat u de veiligheidsinrichtingen door een gekwalificeerde vakwerkplaats controleren.
- ▶ Let erop, dat voor alle werkzaamheden aan de machine de veiligheidsinrichtingen correct gemonteerd zijn en goed werken.
- ▶ Beschadigde veiligheidsinrichtingen moeten vervangen worden.

Opstappen en afstappen

Door onvoorzichtig gedrag bij het opstappen en afstappen kunnen personen van de ladder vallen. Personen die niet via de normale klimhulp op de machine klimmen, kunnen uitglijden, vallen en zwaar gewond raken. Vuil en bedrijfsmiddelen kunnen voor een gladde ondergrond zorgen en de stabiliteit aantasten. Door het onvrijwillig bedienen van bedieningselementen kunnen functies onbedoeld worden geactiveerd, waardoor gevaarlijke situaties kunnen ontstaan.

- ▶ Gebruik alleen de passende klimhulpen.
- ▶ *Om een veilig bewegen en staan te garanderen:*
Houd loopplanken en platforms altijd schoon en in goede staat.
- ▶ *Wanneer de machine beweegt:*
Stap nooit op of van de machine.
- ▶ Stap steeds met het gezicht naar de machine op en af.
- ▶ Houd bij het opstappen en afstappen altijd op minimaal 3 punten contact met treden en leuning: 2 handen en één voet of 2 voeten en één hand aan de machine.
- ▶ Gebruik de bedieningselementen nooit als handvat bij het opstappen of afstappen.
- ▶ Spring bij het afstappen nooit van de machine.

Correct gebruik

3

CMS-T-00017249-A.1

- De machine is uitsluitend gebouwd voor professioneel gebruik volgens de regels van de landbouwpraktijk voor de grondbewerking op landbouwgronden.
- De machine is een landbouwmachine voor montage aan de driepuntslift van een tractor die aan de technische vereisten voldoet.
- Met de machine-uitrusting mestverdeler kan de machine aan een vacuümtankwagen en aan een pomptankwagen gemonteerd en gebruikt worden.
- De machine is geschikt en bestemd voor lage stoppelbewerking of braaklandbewerking, voor zaaibedbereiding en voor het inwerken van tussengewassen of landbouwmeststoffen.
- Met de machine-uitrusting mestverdeler is de machine bovendien geschikt en voorzien voor het afgeven en verdelen van natuurlijke meststoffen, zoals drijfmest of gistresten.
- De machine mag worden ingezet op velden tot een bodemstabiliteit van 3,0 MPa.
- Bij het rijden op de openbare weg kan de machine, afhankelijk van de geldende regelgeving, gemonteerd en meegevoerd worden aan een tractor die voldoet aan de technische eisen.
- De machine mag alleen worden gebruikt en onderhouden door personen die voldoen aan de gestelde eisen. De aan deze personen gestelde eisen vindt u in het hoofdstuk "*Personeelkwalificatie*".
- De bedieningshandleiding maakt deel uit van de machine. De machine is uitsluitend bestemd voor het gebruik in overeenstemming met deze bedieningshandleiding. Toepassingen van de machine die beschreven zijn in deze bedieningshandleiding kunnen zware lichamelijke letsels of de dood tot gevolg hebben en machineschade of andere materiële schade tot gevolg hebben.

- De geldende voorschriften ter voorkoming van ongevallen en de algemeen erkende voorschriften op het gebied van veiligheid, gezondheid op het werk en wegverkeer moeten door de gebruikers en eigenaars worden nageleefd.
- Meer informatie over het correcte gebruik voor bijzondere gevallen kan bij AMAZONE worden opgevraagd.
- Andere dan de vermelde toegestane toepassingen worden beschouwd als niet toegestaan. Voor schade die voortvloeit uit ondeskundig gebruik is de uitsluitend de gebruiker verantwoordelijk. De fabrikant aanvaardt geen aansprakelijkheid.

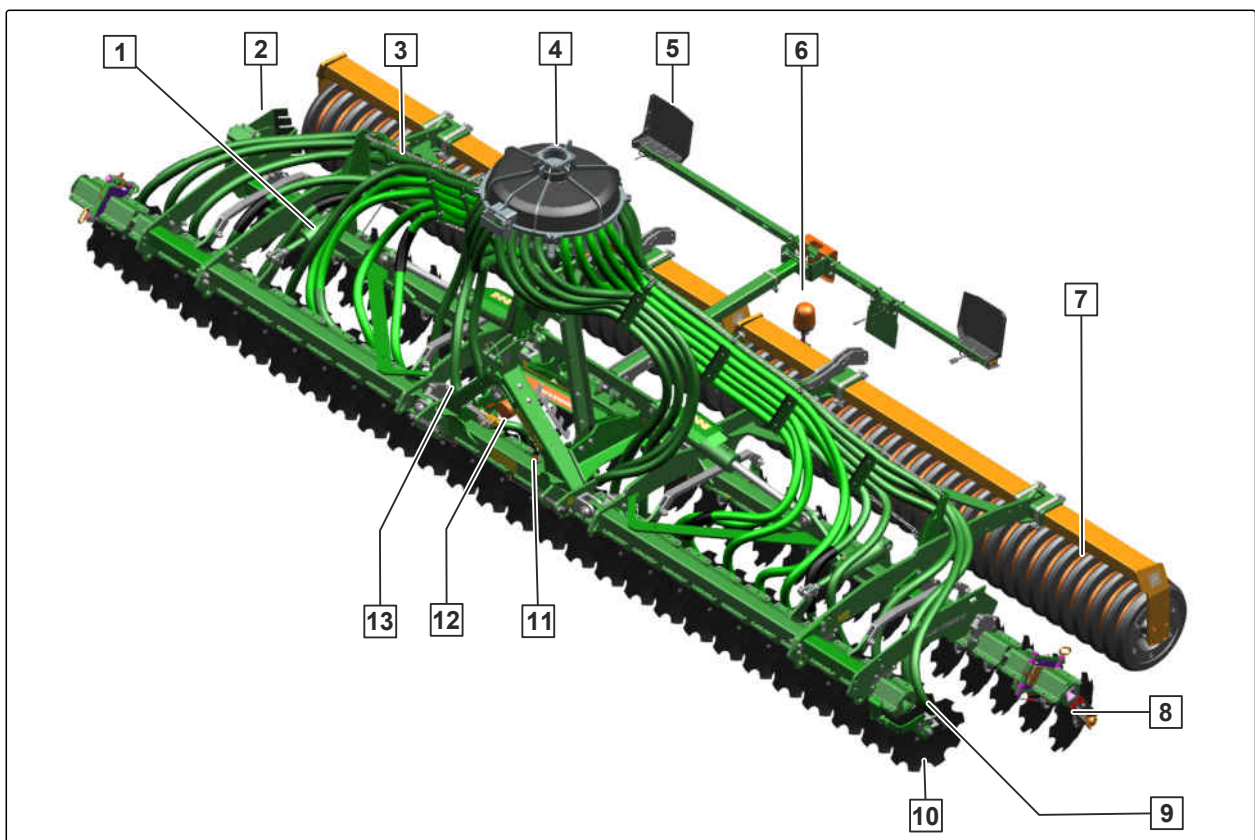
Productbeschrijving

4

CMS-T-00017260-B.1

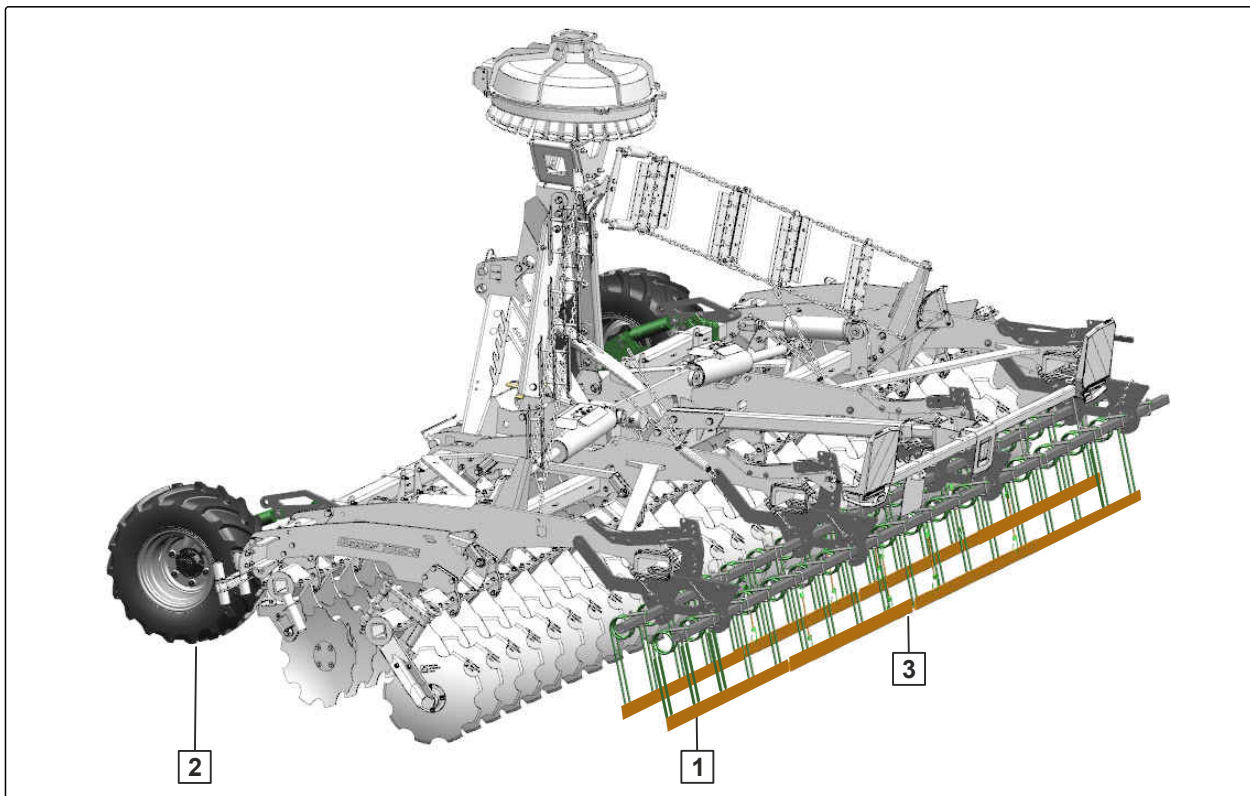
4.1 Overzicht van de machine

CMS-T-00017261-B.1



CMS-I-00011630

- | | |
|--|----------------------------|
| 1 Werkdiepte-instelling | 2 Zijplaat |
| 3 Werkdiepte-indicatie van de schijven | 4 Mestverdeler |
| 5 Verlichting en markering voor het rijden op de openbare weg | 6 Zwaailicht |
| 7 Wals | 8 Kantschijf |
| 9 Mestverdeling | 10 Voorste schijven |
| 11 Waterpas | 12 Opbergkoker |
| 13 Typeplaat en ingeslagen identificatienummer | |



CMS-I-00011785

- 1 Dubbele eg
- 2 Steunwielen
- 3 Verkeersveiligheidsstrips

4.2 Werking van de machine

CMS-T-00017330-A.1

Het voorgaande werktuig bereidt de bodem voor.

De schijvenrijen bewerken en mengen de bodem.

De wals verstevigt de bodem.

De naloper verkruint de grond en legt afgesneden plantenresten op de bodem.

De mestverdeler verdeelt natuurlijke meststoffen uit een tankwagen naar de verschillende schijven van de voorste schijvenrij.

4.3 Speciale uitrusting

CMS-T-00017265-A.1

Speciale uitrusting is uitrusting, die uw machine mogelijk niet bezit of die slechts in bepaalde markten leverbaar is. Uw machine-uitrusting vindt u in de verkoopdocumenten. Voor meer informatie wendt u zich tot uw dealer.

De volgende uitrustingen zijn speciale uitrustingen:

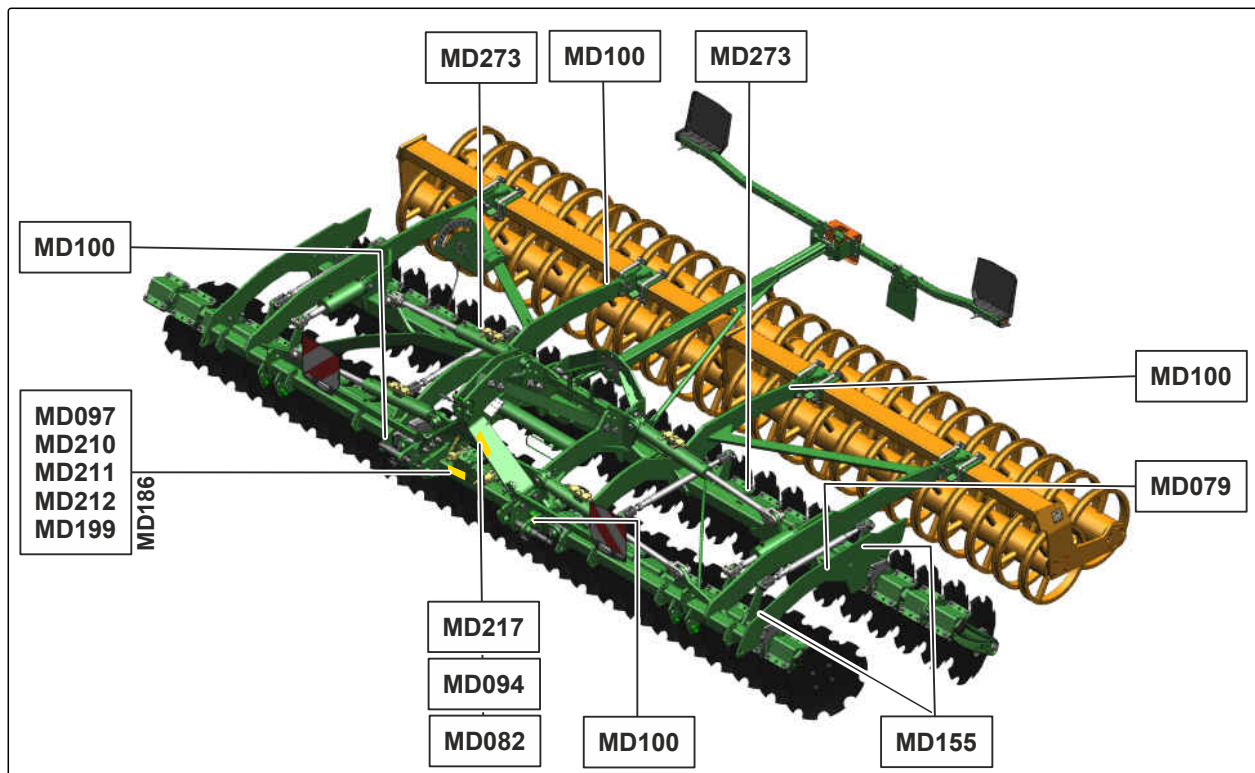
- Adapterframe categorie 4
- Verlichting en markering voor het rijden op straat
- Dubbele eg
- Veermessysteem
- Mestverdeler
- Ruimersysteem
- Zwaailicht
- Zijplaat
- Egstelsysteem
- Steunwielen
- Ballastgewichten
- Centrale smering

4.4 Waarschuwborden

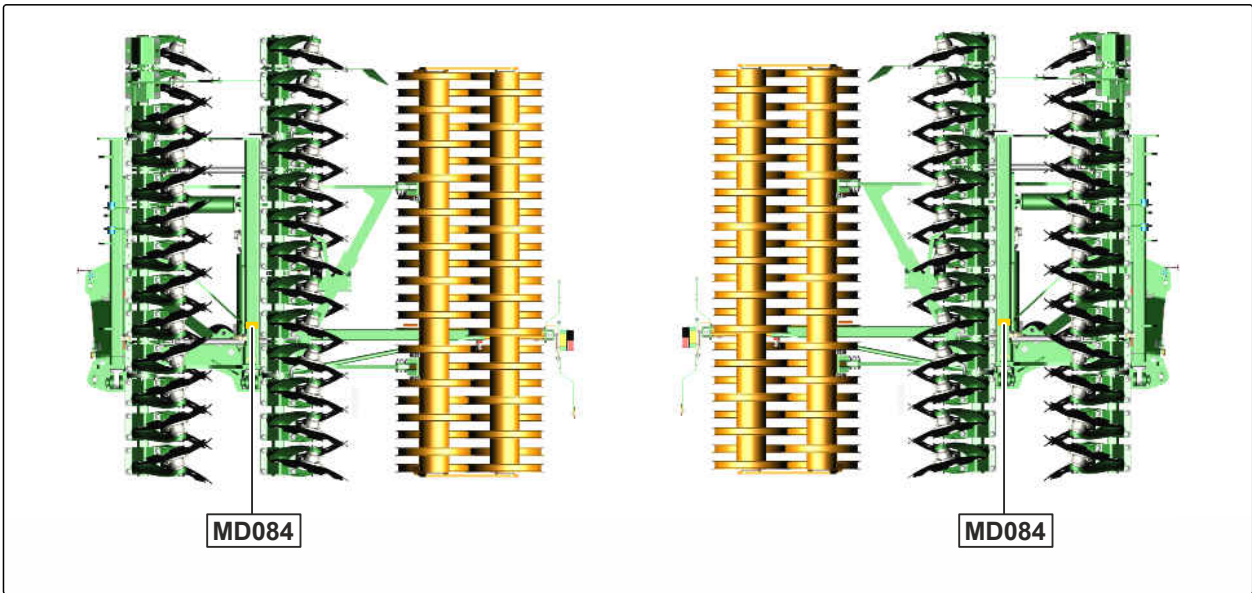
CMS-T-00017262-B.1

4.4.1 Posities van de waarschuwborden

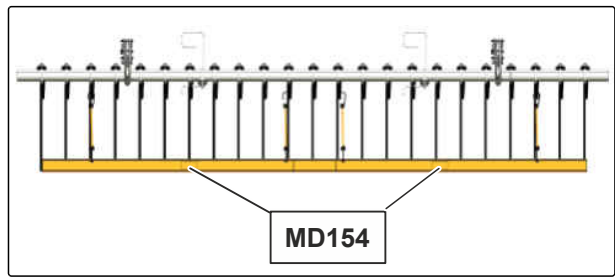
CMS-T-00017263-B.1



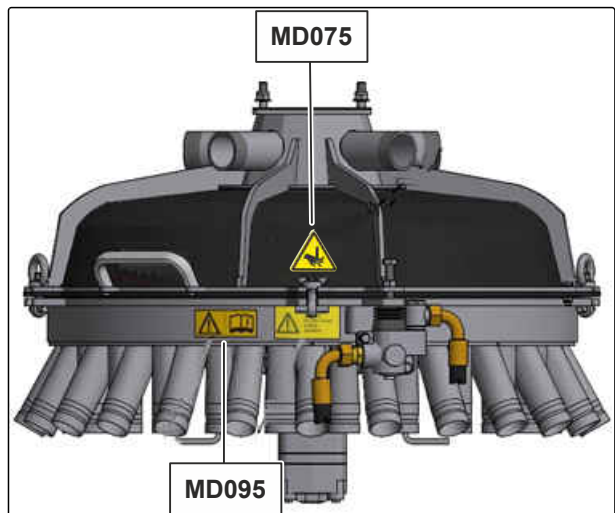
CMS-I-00003208



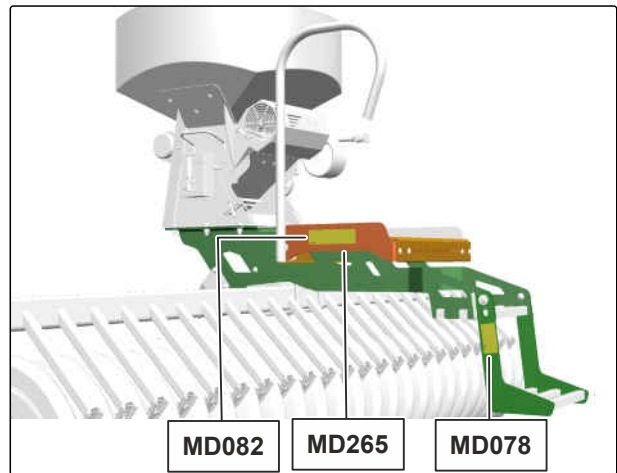
CMS-I-00003482



CMS-I-00007680



CMS-I-00011607



CMS-I-00008710

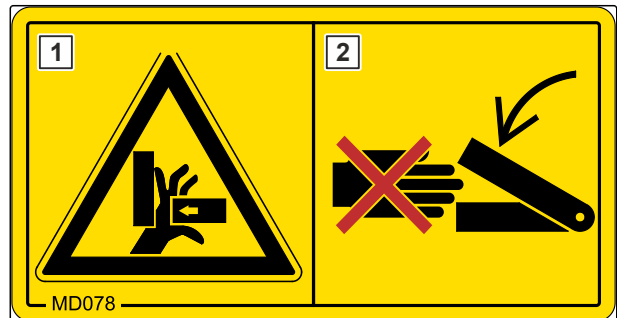
4.4.2 Opbouw van de waarschuwingen

CMS-T-000141-D.1

Waarschuwingsborden markeren gevaarlijke plaatsen op de machine en waarschuwen voor restgevaaren. Op deze plaatsen doen zich permanent of onverwacht gevaarlijke situaties voor.

Een waarschuwingsbord bestaat uit 2 vlakken:

- Veld **1** toont het volgende:
 - Een illustratie van de gevarezone omgeven met een driehoekig veiligheidssymbool
 - Het bestelnummer
- Het veld **2** toont de geïllustreerde instructie om het gevaar te vermijden.



4.4.3 Beschrijving van de waarschuwingsborden

CMS-T-00017264-B.1

MD075

Snijgevaar voor vingers, handen en armen

- ▶ Onderbreek de energietoevoer naar de machine voordat u de gevarezone nadert.
- ▶ Wacht tot alle bewegende delen stilstaan voor u in de gevarezone grijpt.
- ▶ Zorg ervoor dat zich geen personen in de gevarezone of in de buurt van bewegende delen bevinden.

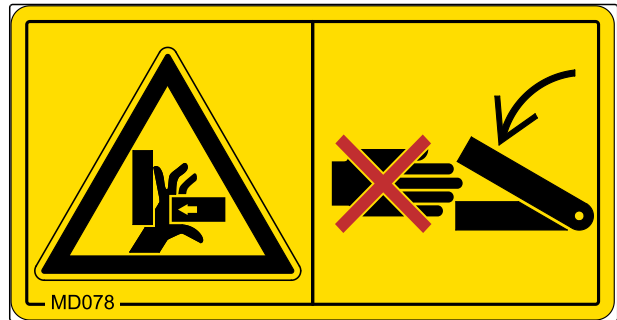


CMS-I-00000418

MD078

Beknellingsgevaar voor vingers of handen

- ▶ Onderbreek de energietoevoer naar de machine voordat u de gevarezone nadert.
- ▶ Wacht tot alle bewegende delen stilstaan voor u in de gevarezone grijpt.
- ▶ Zorg ervoor dat zich geen personen in de gevarezone of in de buurt van bewegende delen bevinden.

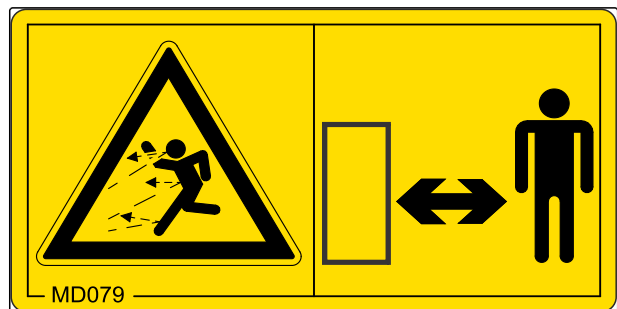


CMS-I-000074

MD079

Gevaar door wegslingerend materiaal

- ▶ Zorg ervoor dat zich geen personen in de gevarezone of in de buurt van bewegende delen bevinden.

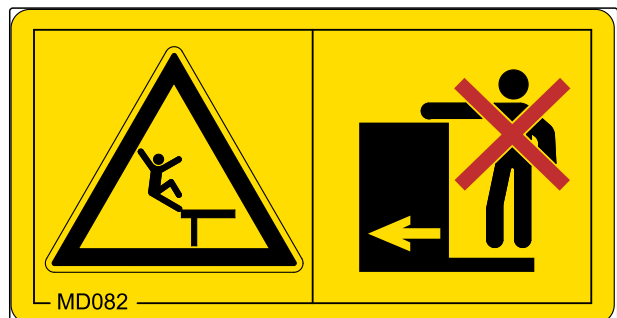


CMS-I-000076

MD 082

Gevaar voor vallen van treeplanken en platforms

- ▶ Laat nooit personen meerijden op de machine.
- ▶ Laat nooit personen op de rijdende machine stappen.

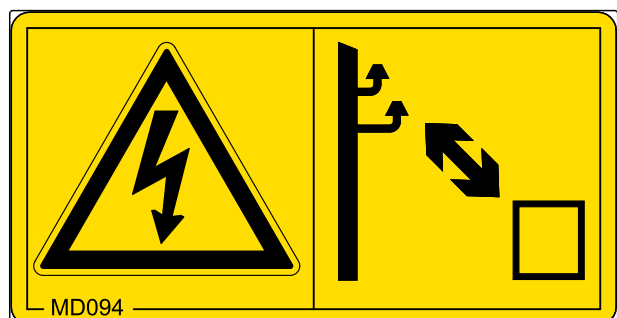


CMS-I-000081

MD094

Gevaar door hoogspanningsleidingen

- ▶ Zorg ervoor dat de machine nooit in contact komt met hoogspanningsleidingen.
- ▶ Zorg voor voldoende veiligheidsafstand van hoogspanningsleidingen, in het bijzonder bij het inklappen en uitklappen van machinedelen.
- ▶ Houd er rekening mee dat de spanning ook bij geringe afstand kan overslaan.



CMS-I-000692

MD095

Gevaar voor ongevallen door het niet in acht nemen van de instructies in deze bedieningshandleiding

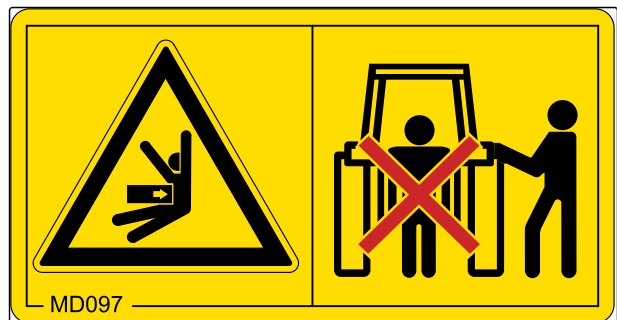
- ▶ Lees en begrijp de bedieningshandleiding, voordat u aan of met de machine werkt.



MD 097

Gevaar voor beknelling tussen tractor en machine

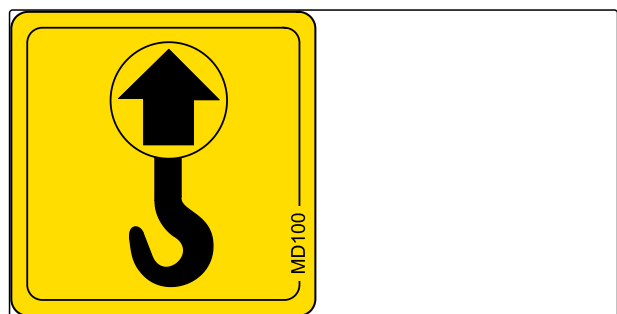
- ▶ *Voordat u de tractorhydraulica bediend,* stuurt u personen weg uit de omgeving tussen tractor en machine.
- ▶ Bedien de tractorhydraulica alleen vanaf de daarvoor bedoelde werkplek.



MD 100

Gevaar voor ongevallen door ondeskundig aangebrachte bevestigingsmiddelen

- ▶ Breng de bevestigingen alleen aan op de gekenmerkte plaatsen.



MD102

Gevaar door onbedoeld starten en ongewenste en ongecontroleerde bewegingen van de machine

- ▶ Beveilig de machine vóór de uitvoering van alle werkzaamheden tegen onbedoeld starten en ongewenste en ongecontroleerde bewegingen.

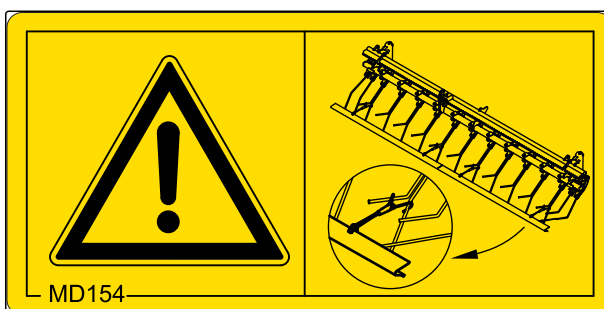


CMS-I-00002253

MD 154

Gevaar voor lichamelijk of dodelijk letsel door onbeschermd zaaigatanden

- ▶ *Voordat u op de openbare weg rijdt,* brengt u de verkeersveiligheidsbalk aan, zoals in de bedieningshandleiding beschreven.

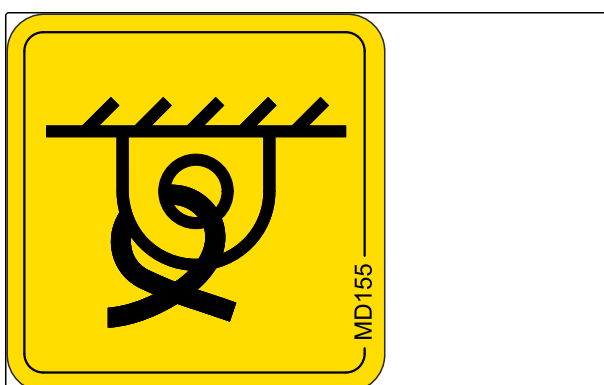


CMS-I-00003657

MD155

Gevaar voor ongevallen en materiële schade bij het transport van een ondeskundig beveiligde machine

- ▶ Breng de spanriemen voor het transport van de machine alleen aan op de gemarkeerde bevestigingspunten.

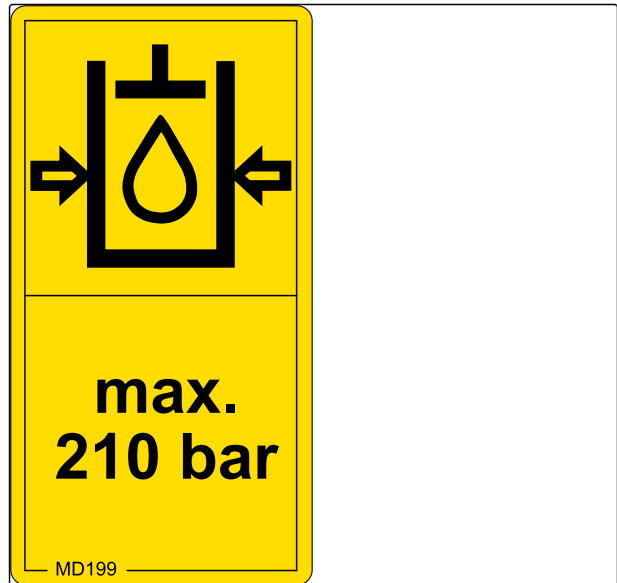


CMS-I-00000450

MD 199

Gevaar voor ongevallen door te hoge druk in het hydraulische systeem

- ▶ Koppel de machine alleen met tractoren die een maximale hydraulische druk van 210 bar ter beschikking stellen.

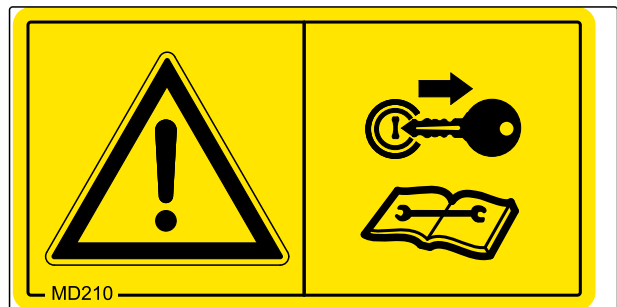


CMS-I-00000486

MD210

Gevaar door onbedoeld starten en onbedoeld weggrollen van de machine

- ▶ Beveilig de machine voor alle werkzaamheden tegen onbedoeld starten en onbedoeld weggrollen.

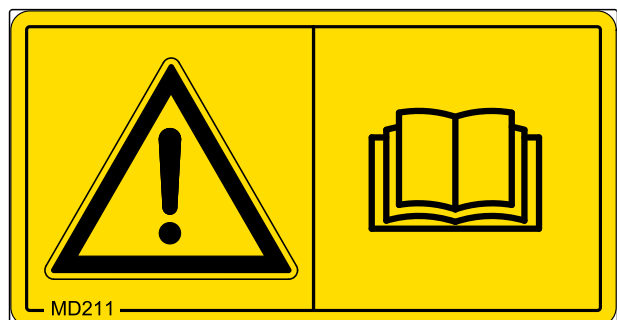


CMS-I-00002251

MD211

Gevaar voor ongevallen door het niet in acht nemen van de instructies in deze bedieningshandleiding

- ▶ Lees en begrijp de bedieningshandleiding, voordat u aan of met de machine werkt.

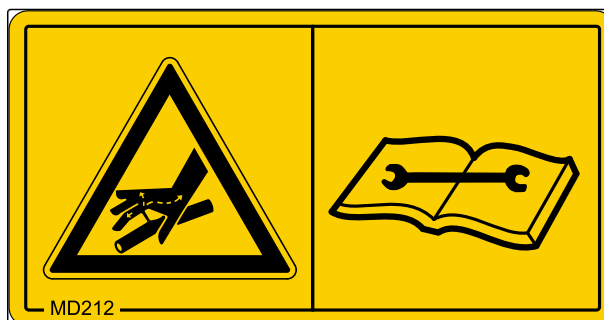


CMS-I-00003658

MD212

Infectiegevaar door hydraulische olie die onder hoge druk naar buiten stroomt

- ▶ Zoek nooit met de hand of de vingers naar lekken in hydraulische slangen.
- ▶ Dicht lekkende hydraulische slangen nooit af met de hand of de vingers.
- ▶ *Als u gewond bent geraakt door hydraulische olie,* moet u onmiddellijk een arts raadplegen.



CMS-I-00004384

MD217

Levensgevaar door kantelende machine

- ▶ Parkeer de machine nooit in de transportstand.



CMS-I-000141

MD265

Gevaar voor lichamelijk letsel door beitsmiddelstof

- ▶ Adem de stof, die schadelijk is voor de gezondheid, niet in.
- ▶ Vermijd contact met ogen en huid.
- ▶ Voordat u met stoffen gaat werken, die schadelijk zijn voor de gezondheid, trekt u de door de fabrikant geadviseerde beschermende kleding aan.
- ▶ Neem de veiligheidsinstructies van de fabrikant betreffende het omgaan met gevaarlijke stoffen in acht.

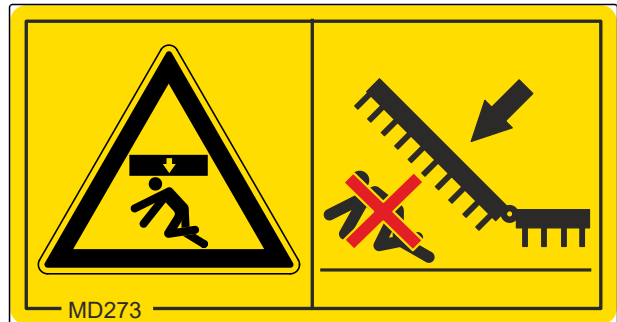


CMS-I-00003659

MD273

Klemgevaar voor het gehele lichaam door neerkomende machinedelen

- ▶ Zorg ervoor dat zich geen personen in de gevarenszone bevinden.



CMS-I-00004833

Gevaar voor letsels

- ▶ Voor u de mestverdeler opent, moet u de aandrijving uitschakelen.



CMS-I-00011608

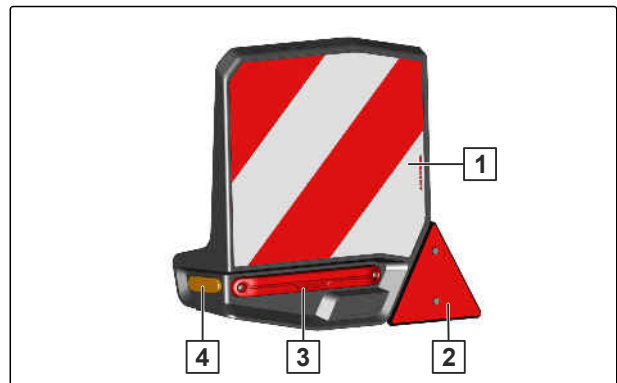
4.5 Verlichting en markering voor het rijden op straat

CMS-T-00009969-B.1

4.5.1 Achterverlichting en markeringen

- 1 Waarschuwborden
- 2 Achterlicht, rood
- 3 Achterlichten, remlichten en richtingaanwijzers
- 4 Achterlicht, geel

CMS-T-00009970-B.1



CMS-I-00003575



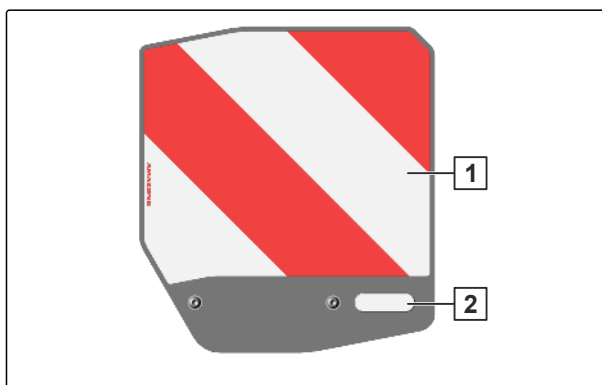
OPMERKING

De verlichting en markering voor het rijden op straat kan afhankelijk van de nationale voorschriften variëren.

4.5.2 Frontverlichting en markeringen

- 1 Waarschuwborden
- 2 Achterlicht, wit

CMS-T-00009971-B.1



CMS-I-00004522

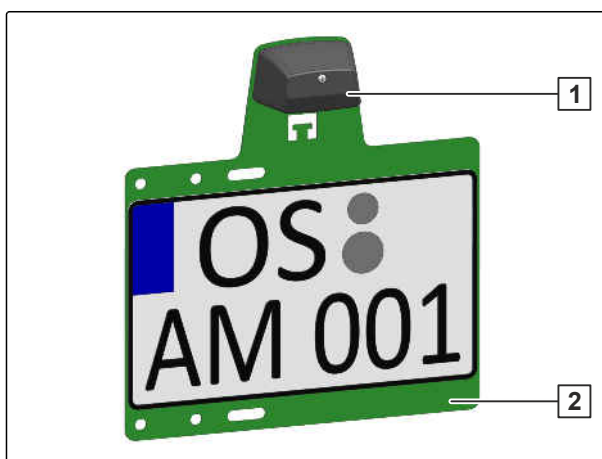
i OPMERKING

De verlichting en markering voor het rijden op straat kan afhankelijk van de nationale voorschriften variëren.

4.5.3 Extra markering

- 1 Kentekenverlichting
- 2 Kentekenplaathouder

CMS-T-00003999-C.1

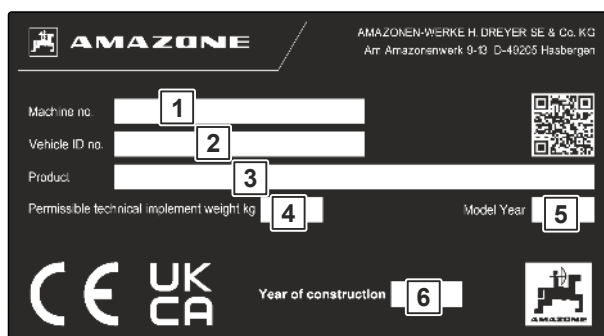


CMS-I-00003163

4.6 Typeplaat van de machine

- 1 Machinenummer
- 2 Voertuigidentificatienummer
- 3 Product
- 4 Toegestaan technisch machinegewicht
- 5 Modeljaar
- 6 Bouwjaar

CMS-T-00004505-J.1



CMS-I-00004294

4.7 Opbergkoker

CMS-T-00001776-E.1

In de opbergkoker bevindt zich het volgende:

- Documenten
- Hulpmiddelen



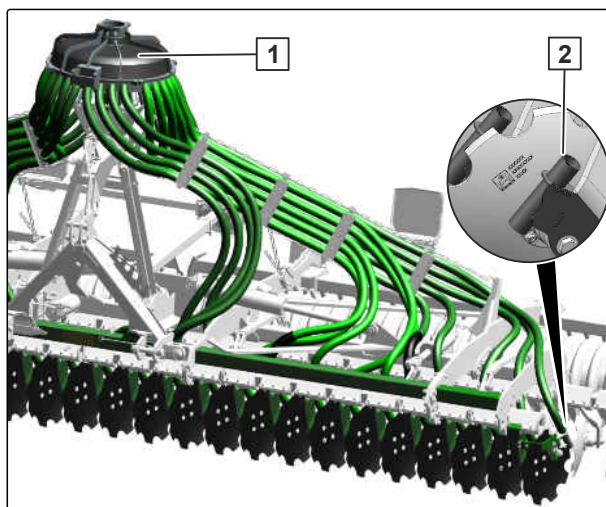
CMS-I-00002306

4.8 Mestverdeler en mestgifte

CMS-T-00017267-B.1

De mestverdeler verkleint en verdeelt de toegevoerde natuurlijke meststof.

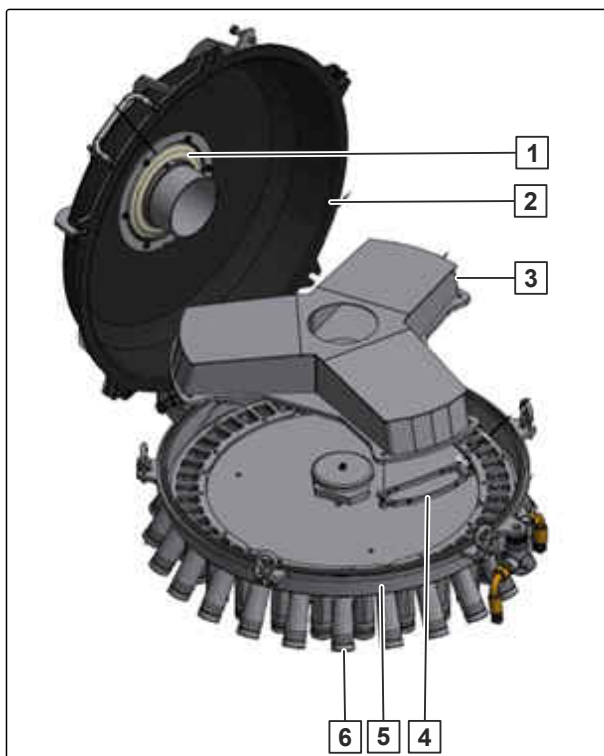
- 1 Mestverdeler
- 2 Mestverdeling



CMS-I-00011606

Componenten van de mestverdeler:

- 1 Membraan
- 2 Deksel
- 3 Rotor
- 4 Snijdmes
- 5 Behuizing
- 6 Uitlaatstomp



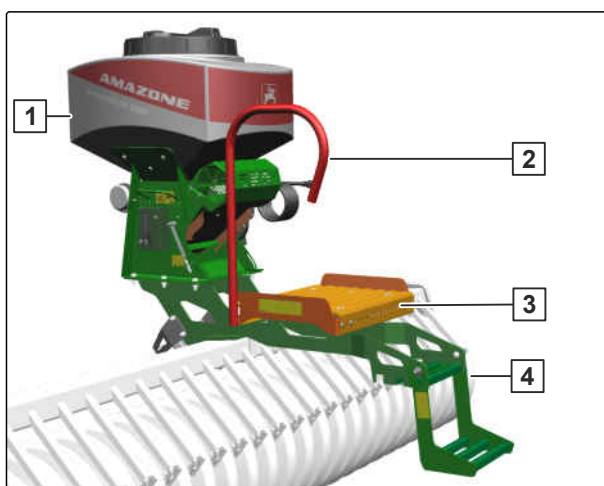
CMS-I-00011764

4.9 Opbouwzaaimachine GreenDrill

CMS-T-000196-G.1

Met opbouwzaaimachine GreenDrill kunnen fijne zaden en tussengewassen worden uitgezaaid.

- 1 Tank
- 2 Reling
- 3 Laadrand
- 4 Klaptrede



CMS-I-00010250

Technische gegevens

5

CMS-T-00017251-A.1

5.1 Afmetingen

CMS-T-00017252-A.1

Catros	5003-2	6003-2	7003-2
Werkbreedte	5 m	6 m	7
Transporthoogte	2,9 m	3,4 m	3,9 m
Transportbreedte	3 m		
Totale lengte	2,8 m		
Zwaartepuntafstand	0,95 m		

5.2 Grondbewerkingswerktuigen

CMS-T-00017269-A.1

Catros	5003-2	6003-2	7003-2
Schijfdikte	5 mm		
Schijfafstand	25 cm		
Schijfdiameter	51 cm		
Werkdiepte	5-14 cm		

Catros	5003-2	6003-2	7003-2
X-Cutter-Disc			
Schijfdikte	5 mm		
Schijfafstand	25 cm		
Schijfdiameter	48 cm		
Werkdiepte	2-8 cm		

5.3 Mestverdeler

CMS-T-00017271-A.1

Toegelaten gemiddelde temperatuur	0-45 °C
Maximale bedrijfsdruk in de mestverdeler	0,5 bar
Optimale volumestroom van de hydromotor	35-55 l/min
Maximale volumestroom van de hydromotor	60 l/min
Diameter inlaatstomp	DN 150
Diameter uitlaatstomp	DN 50
Gewicht	109 kg
Hydromotor	200 cm ³ /U
Maximaal toerental bij continu bedrijf	300 1/min

5.4 Toegestane aanbouwcategorieën

CMS-T-00004394-B.1

Driepuntsaanbouwframe standaard	Categorie 3 en categorie 4N
Adapterframe categorie 4	Categorie 4

5.5 Rijsnelheid

CMS-T-00002294-E.1

Optimale werksnelheid	12-18 km/h
Toegestane transportsnelheid	60 km/h

5.6 Technische gegevens van de tractor

CMS-T-00017270-A.1

Catros	5003-2	6003-2	7003-2
Motorvermogen	vanaf 110 kW/155 pk	vanaf 130 kW/180 pk	vanaf 154 kW/210 pk

Elektrische installatie	
Accuspanning	12 V
Contactdoos voor verlichting	7-polig

Hydraulisch systeem	
Maximale bedrijfsdruk	210 bar
Tractorpompcapaciteit	minstens 15 l/min bij 150 bar
Hydraulische olie van de machine	HLP68 DIN51524 De hydraulische olie is geschikt voor de gecombineerde hydraulische systemen van alle gangbare tractormerken.
Regeleenheden	Afhankelijk van de uitvoering van de machine Voor het klappen van de arm is op tractorzijde als beveiligingsinrichting een blokkeerbare tractorregeleenheid nodig.

5.7 Gegevens over geluidsonwikkeling



CMS-T-00002296-D.1

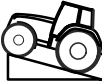

De geluidsemissiewaarde op de werkplek bedraagt minder dan 70 dB(A), gemeten in bedrijfstoestand met gesloten cabine op oorhoogte van de tractorbestuurder.

De hoogte van het geluidsdrukniveau is in belangrijke mate afhankelijk van het gebruikte voertuig.

5.8 Berijdbare schuine helling

CMS-T-00002297-E.1

Dwars t.o.v. de helling		
In rijrichting links	15 %	
In rijrichting rechts	15 %	

Bergop en bergaf		
Bergop	15 %	
Bergaf	15 %	

5.9 Smeermiddelen

CMS-T-00002396-B.1

Fabrikant	Smeermiddel
ARAL	Aralub HL2
FINA	Marson L2
ESSO	Beacon 2
SHELL	Retinax A

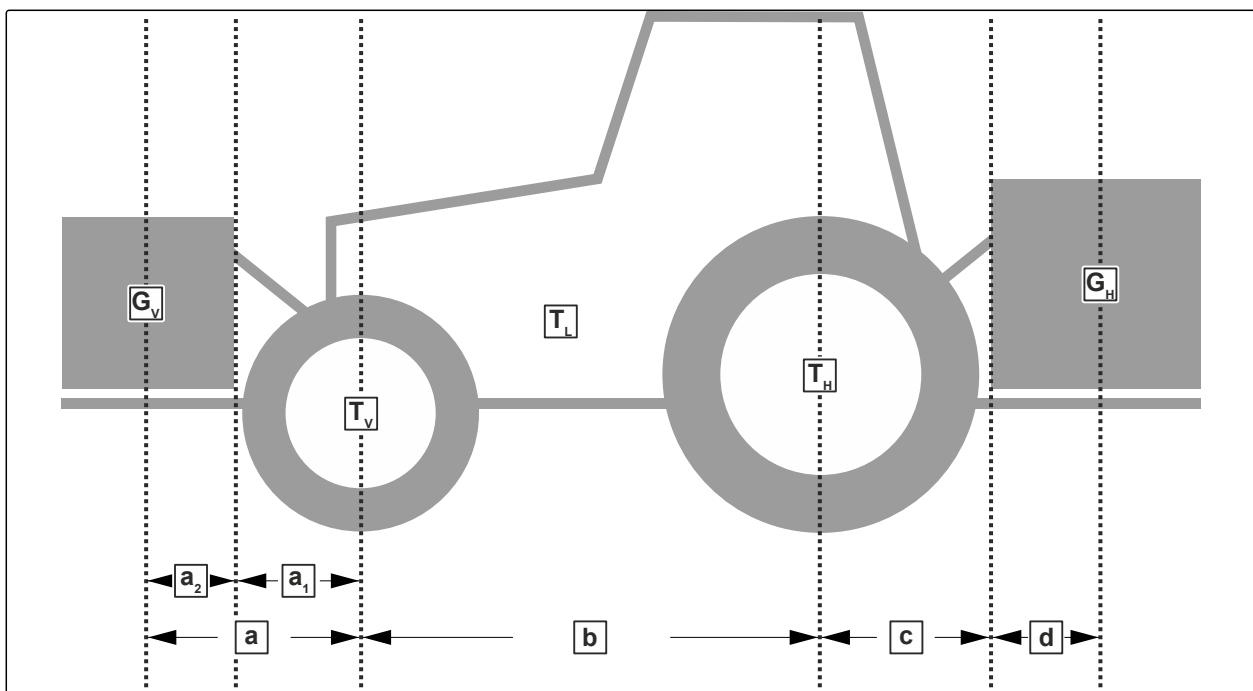
Machine voorbereiden

6

CMS-T-00017253-B.1

6.1 Vereiste tractoreigenschappen berekenen

CMS-T-0000063-F.1



CMS-I-00000581

Benaming	Eenheid	Beschrijving	Berekende waarden
T_L	kg	Leeggewicht tractor	
T_V	kg	Voorasbelasting van de bedrijfsklare tractor zonder aanbouwmachine of ballastgewichten	
T_H	kg	Achterasbelasting van de bedrijfsklare tractor zonder aanbouwmachine of ballastgewichten	
G_V	kg	Totaalgewicht van frontaanbouwmachine of frontgewicht	
G_H	kg	Toegestaan totaalgewicht van achteraanbouwmachine of achtergewicht	
a	m	Afstand tussen zwaartepunt frontaanbouwmachine of frontgewicht en midden van de vooras	

6 | Machine voorbereiden
Vereiste tractoreigenschappen berekenen

Benaming	Eenheid	Beschrijving	Berekende waarden
a ₁	m	Afstand tussen midden van de vooras en midden van de trekstangaansluiting	
a ₂	m	Zwaartepuntafstand: afstand tussen zwaartepunt voorste aanbouwmachine of voorste ballastgewicht en midden trekstangaansluiting	
b	m	Wielbasis	
c	m	Afstand tussen midden achteras en midden trekstangaansluiting	
d	m	Zwaartepuntafstand: afstand tussen midden van het trekstangkoppelpunt en het zwaartepunt van de achteraanbouwmachine of het achtergewicht.	

1. Minimale frontballast berekenen.

$$G_{vmin} = \frac{G_H \cdot (c + d) - T_V \cdot b + 0,2 \cdot T_L \cdot b}{a + b}$$

G_{vmin} = _____

G_{vmin} =

CMS-I-00000513

2. Werkelijke voorasbelasting berekenen.

$$T_{Vtat} = \frac{G_V \cdot (a + b) + T_V \cdot b - G_H \cdot (c + d)}{b}$$

T_{Vtat} = _____

T_{Vtat} =

CMS-I-00000516

3. Werkelijk totaalgewicht van de combinatie van tractor en machine berekenen.

$$G_{tat} = G_V + T_L + G_H$$

$$G_{tat} =$$

$$G_{tat} =$$

CMS-I-00000515

4. Werkelijke achterasbelasting berekenen.

$$T_{Htat} = G_{tat} - T_{Vtat}$$

$$T_{Htat} =$$

$$T_{Htat} =$$

CMS-I-00000514

5. Draagvermogen voor twee tractorbanden zoeken in de gegevens van de fabrikant.
6. De gevonden waarden noteren in de onderstaande tabel.



BELANGRIJK

Gevaar voor ongevallen door machineschade als gevolg van te hoge lasten

- Zorg ervoor dat de berekende lasten kleiner dan of gelijk aan de toegelaten lasten zijn.

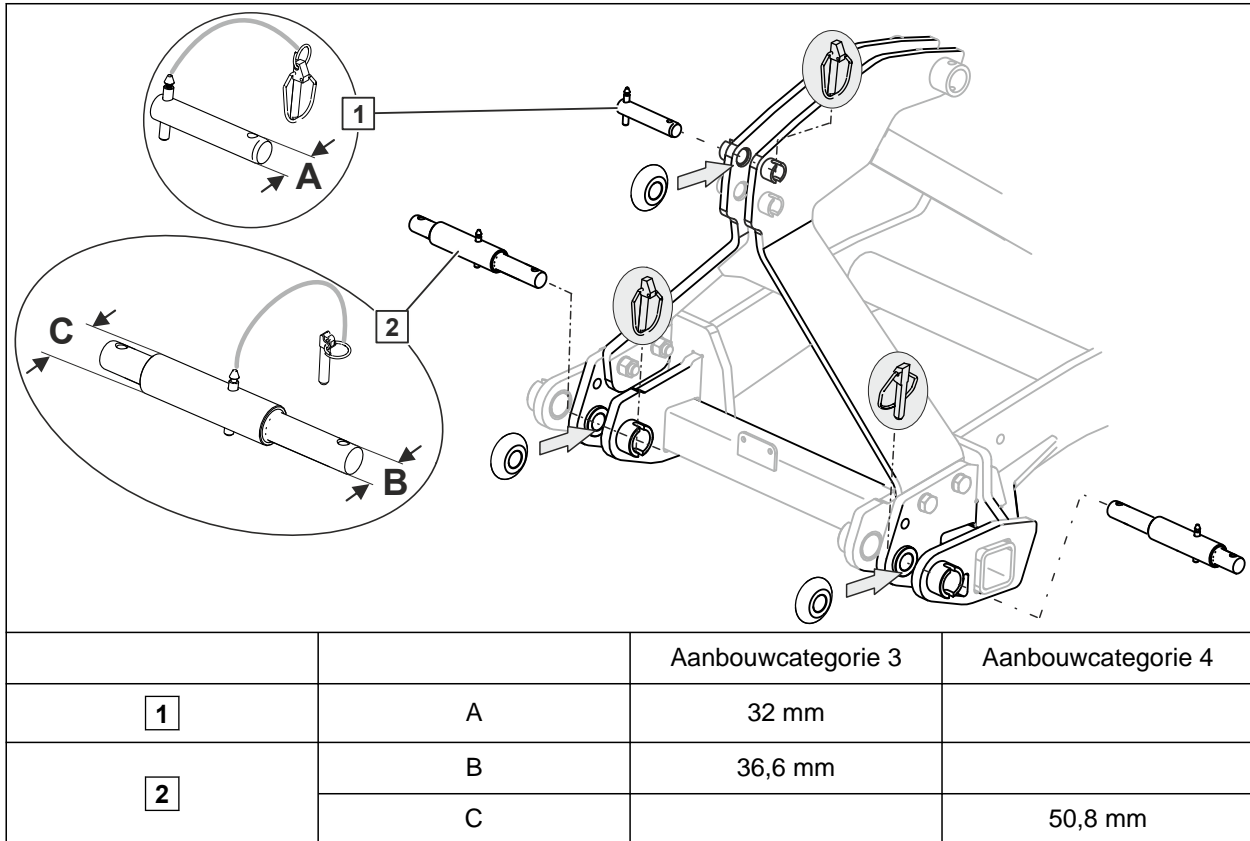
	Werkelijke waarde volgens berekening			Toegelaten waarde volgens bedieningshandleiding van de tractor			Draagvermogen voor twee tractorbanden	
Minimale frontballast		kg	≤		kg		-	-
Totaalgewicht		kg	≤		kg		-	-
Voorasbelasting		kg	≤		kg	≤		kg
Achterasbelasting		kg	≤		kg	≤		kg

6.2 Driepuntsaanbouwframe aanpassen

CMS-T-00004764-D.1

6.2.1 Driepuntsaanbouwframe aanpassen voor aanbouwcategorie 3

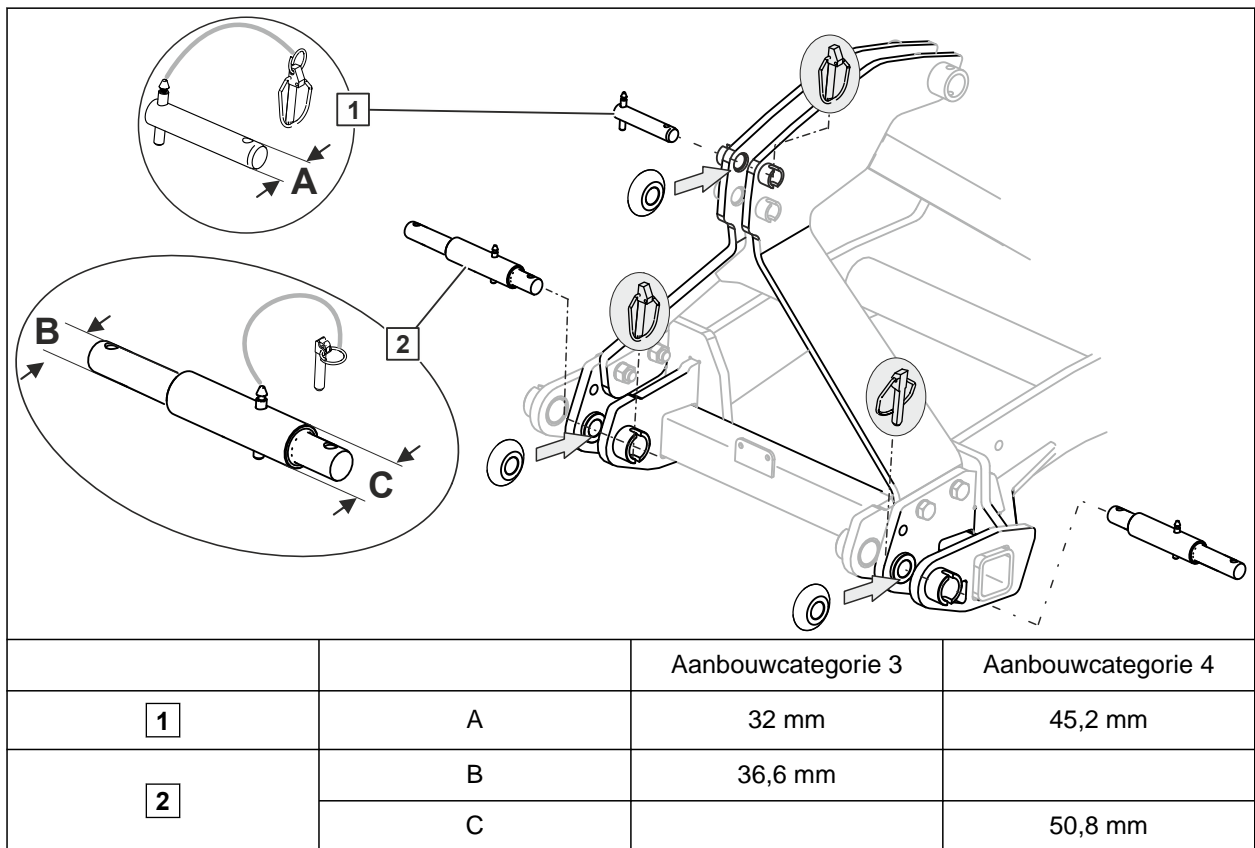
CMS-T-00004424-D.1



1. Kogelhuls met topstangpen **1** inbouwen.
2. Topstangpen met een veerclip borgen.
3. Kogelhulzen met trekstangpen **2** vanaf de getoonde zijde inbouwen.
4. Trekstangpen met veerclip borgen.

6.2.2 Driepuntsaanbouwframe aanpassen voor aanbouwcategorie 4

CMS-T-00004423-D.1



1. Kogelhuls met topstangpen **1** inbouwen.
2. Topstangpen met een veerclip borgen.
3. Kogelhulzen met trekstangpen **2** vanaf de getoonde zijde inbouwen.
4. Trekstangpen met veerclip borgen.

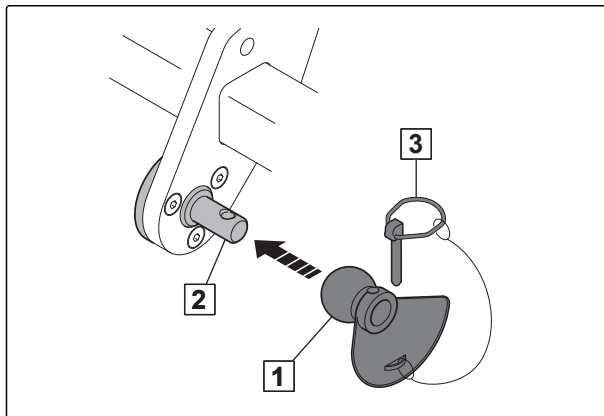
6.3 Machine aankoppelen

CMS-T-00017254-A.1

6.3.1 Kogelvangprofiel voor trekstang aanbrengen

CMS-T-00001398-A.1

1. Kogelvangprofiel **1** op de trekstangpen **2** steken.
2. Kogelvangprofiel met de veerclip **3** borgen.



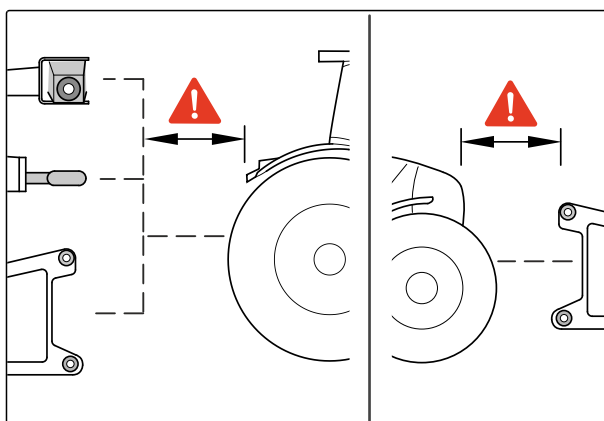
CMS-I-00001219

6.3.2 Tractor naar de machine rijden

CMS-T-00005794-D.1

Tussen tractor en machine moet voldoende plaats blijven om de toevoerleidingen zonder hindernissen aan te koppelen.

- ▶ Tractor op voldoende afstand naar de machine rijden.



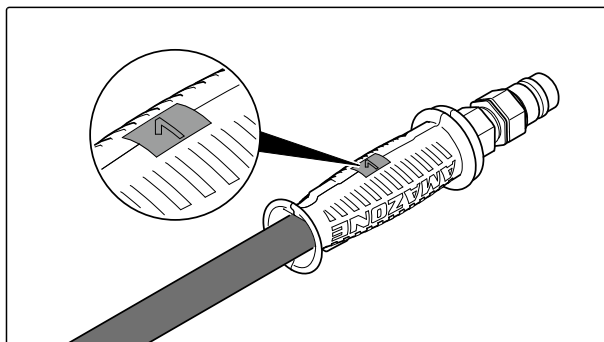
CMS-I-00004045

6.3.3 Hydraulische slangen aansluiten




CMS-T-00017255-A.1


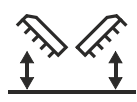



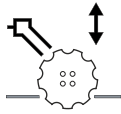







Alle hydraulische slangen zijn uitgerust met handgrepen. De handgrepen hebben gekleurde markeringen met een getal of een letter als code. Aan de markeringen zijn de verschillende hydraulische functies van de drukleiding van een tractorregeleenheid toegewezen. Bij de markeringen is folie op de machine gekleefd, die de desbetreffende hydraulische functies verduidelijkt.

Afhankelijk van de hydraulische functie wordt de tractorregeleenheid in verschillende bedrijfsmodi gebruikt:



CMS-I-00000121

Bedrijfsmodus	Functie	Symbool
Vergrendelend	Permanente oliecirculatie	
Verend	Oliecirculatie tot actie uitgevoerd is	
Zwevend	Vrije oliestroom in de tractorregeleenheid	

Aanduiding		Functie			Tractorregeleenheid	
Blauw			Giek	inklappen	Dubbelwerken d	
				uitklappen		
Groen			Werkdiepte van de holle schijven	vergroten	Dubbelwerken d	
				verkleinen		
Rood			Mestverdringe r	aandrijven	Dubbelwerken d	
				Retour		
Rood			Lekolieleiding			



OPMERKING

Maximale druk in de retourleiding: 15 bar

Maximale druk in de lekolieleiding: 2 bar



WAARSCHUWING

Gevaar voor lichamelijk of dodelijk letsel

Indien hydraulische slangen fout aangesloten zijn, kunnen hydraulische functies gestoord zijn.

- ▶ Let bij het koppelen van de hydraulische slangen op de kleurmarkeringen op de hydraulische stekkers.

1. Hydraulica tussen tractor en machine drukloos schakelen met de tractorregeleenheid.
2. Hydraulische stekkers reinigen.

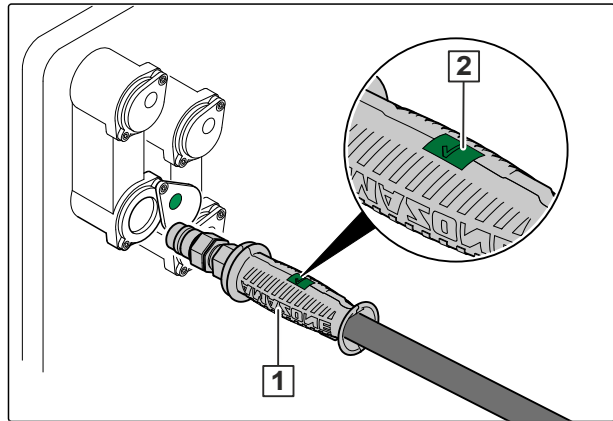
6 | Machine voorbereiden

Machine aankoppelen

3. Hydraulische slangen **1** overeenkomstig de markering **2** verbinden met de hydraulische aansluitingen van de tractor.

➔ De hydraulische stekkers worden voelbaar vergrendeld.

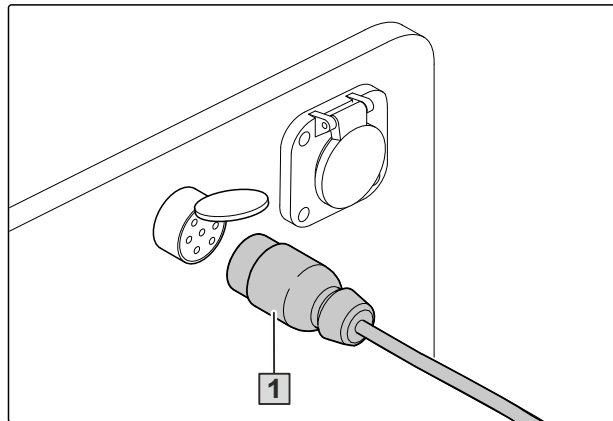
4. Hydraulische slangen met voldoende bewegingsvrijheid en zonder schurende plekken installeren.



CMS-I-00001045

6.3.4 Voedingsspanning aankoppelen

1. Stekker **1** voor voedingsspanning aansluiten.
2. Voedingsspanningskabel met voldoende bewegingsvrijheid en zonder schurende plekken of klempunten installeren.
3. Verlichting op de machine controleren op goede werking.

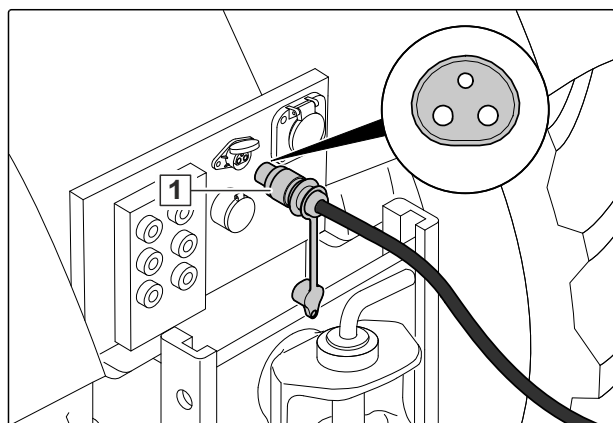


CMS-T-00001399-G.1

CMS-I-00001048

6.3.5 Voedingsspanning voor de centrale smering aankoppelen

1. Stekker **1** voor de voedingsspanning van de centrale smering aankoppelen.



CMS-T-00006309-C.1

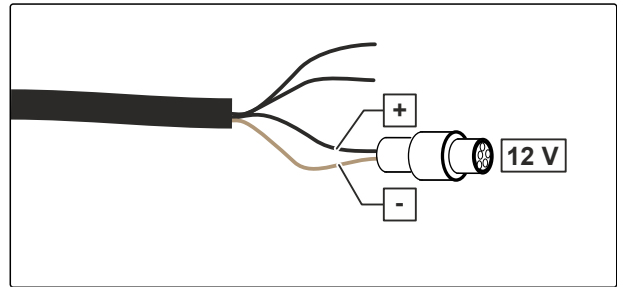
CMS-I-00004518

2. Als een andere stekker wordt gebruikt, leiding aansluiten zoals afgebeeld.

i **OPMERKING**

- **+** zwart
- **-** bruin

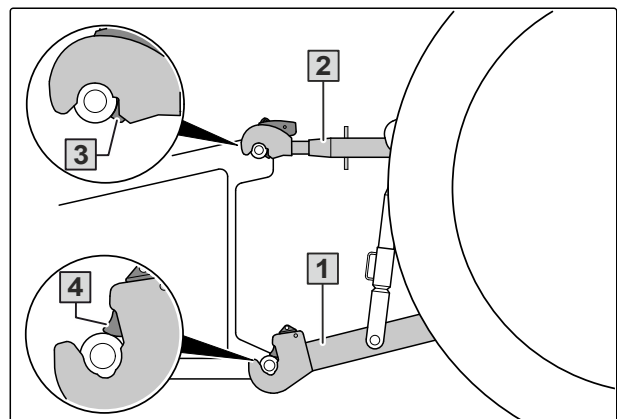
De draairichting van de pomp moet overeenkomen met de richting van de pijl op de tank.



CMS-I-00004517

6.3.6 Driepuntsaanbouwframe koppelen

1. De trekstangen **1** op gelijke hoogte instellen.
2. Trekstangen koppelen vanaf de bestuurdersstoel.
3. Topstang **2** koppelen.
4. Controleren of de vanghaken van de topstang **3** en de trekstang **4** correct vergrendeld zijn.



CMS-T-00001400-H.1

CMS-I-00001225

6.3.7 Machine horizontaal uitlijnen

Op het chassis van de machine is een waterpas aangebracht. De waterpas geeft de uitlijning van de machine in de rijrichting aan.

1. Tractor en machine op een horizontale ondergrond rijden.
2. Machine met topstang horizontaal uitlijnen.

CMS-T-00003221-E.1

6.4 Toevoerslang aan de mestverdeler monteren

CMS-T-00017272-A.1



WAARSCHUWING

Valrisico van hogere punten op de machine

- ▶ *Om werkzaamheden aan de mestverdeler uit te voeren:*
Gebruik geschikte klimhulpmiddelen zoals steigers of een ladder.
- ▶ *Voor u werkzaamheden uitvoert aan de mestverdeler:*
Zorg voor een stabiele stand van de klimhulpmiddelen.

1. *Om ervoor te zorgen dat toevoerslang bij geopend deksel voldoende speling heeft:*
Voldoende lange toevoerslang gebruiken.
2. Toevoerslang met de adapter van de klant aan de vierkantflens van de vulstomp monteren.



BELANGRIJK

Gevaar voor breuk van de mestverdeler

- ▶ Monteer de toevoerslang zonder spanning.

6.5 Machine voorbereiden voor het gebruik

CMS-T-00017310-B.1

6.5.1 Arm uitklappen

CMS-T-00004426-E.1

1. Machine geheel optillen.
 2. Tractorregeleenheid "blauw" bedienen.
- ➔ Armen klappen uit.
3. Armen tot in de eindstand uitklappen.

6.5.2 Naloper instellen

CMS-T-00017318-A.1

6.5.2.1 Egsysteem 12-125 HI instellen

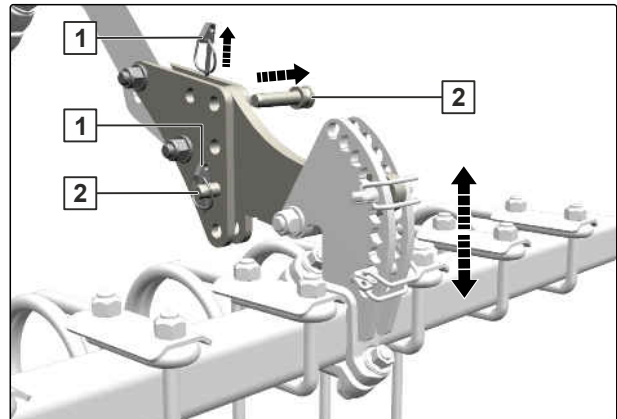
CMS-T-00012142-B.1

6.5.2.1.1 Hoogte van het egsysteem 12-125 HI instellen

CMS-T-00012144-A.1

Met de beide pennen aan de versteleenheden kunnen vier hoogte-instellingen worden vastgezet.

1. Eg met passende hefwerktuigen en hijsmiddelen tegen omlaag komen borgen.
2. Veerclip **1** van de beide pennen **2** uittrekken.
3. Beide pennen uittrekken.
4. Op dezelfde wijze de pennen op de tweede versteleenheid verwijderen.
5. Eg tot de gewenste hoogte heffen of neerlaten.
6. Instelling met de pennen borgen.
7. Pennen met de veerclips borgen.

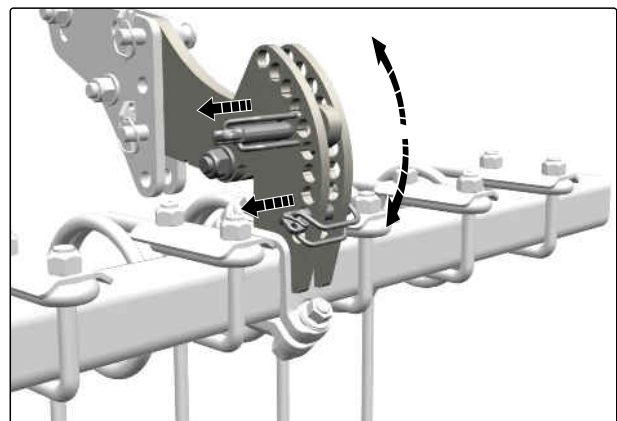


CMS-I-00007854

6.5.2.1.2 Hoek van het egsysteem 12-125 HI instellen

CMS-T-00012143-B.1

1. Aan beide ventieleenheden beide veerclips uittrekken.
2. Eg in de gewenste stand draaien.

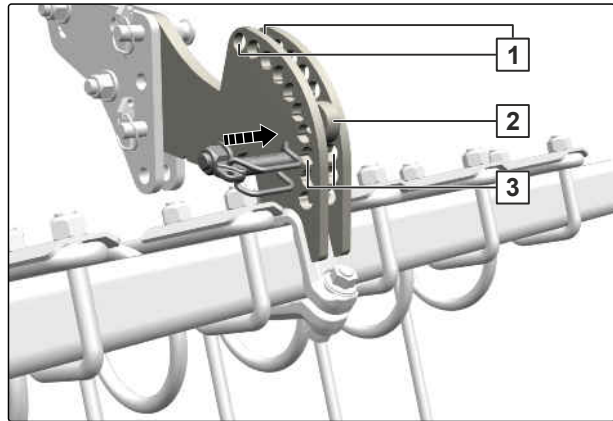


CMS-I-00007852

6 | Machine voorbereiden

Machine voorbereiden voor het gebruik

3. Telkens een veerclip door de boringen **3** direct onder de houder **2** steken.
4. Tweede veerclip in de bovenste boringen **1** parkeren.



CMS-I-00007853

6.5.2.2 Egsysteem 12-125 HI KWM/DW instellen

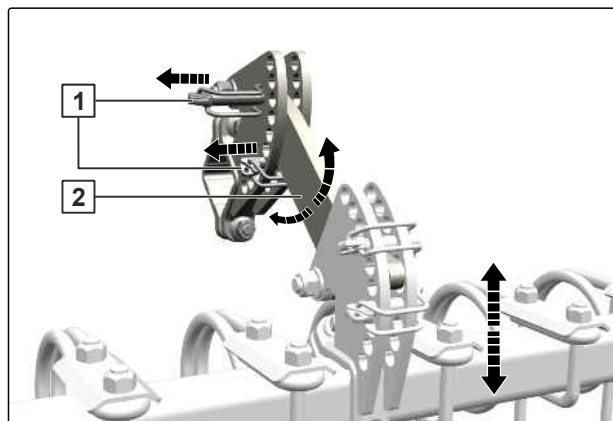
CMS-T-00012148-B.1

6.5.2.2.1 Hoogte van het egsysteem 12-125 HI KWM/DW instellen

CMS-T-00012150-A.1

Met de beide veerclips pennen aan de versteleenheden kunnen zes hoogte-instellingen worden vastgezet.

1. Aan beide ventieleenheden beide veerclips **1** uittrekken.
2. Eg tot de gewenste hoogte heffen of neerlaten.
3. Veerclip door de boringen direct boven en onder de houder **2** steken.

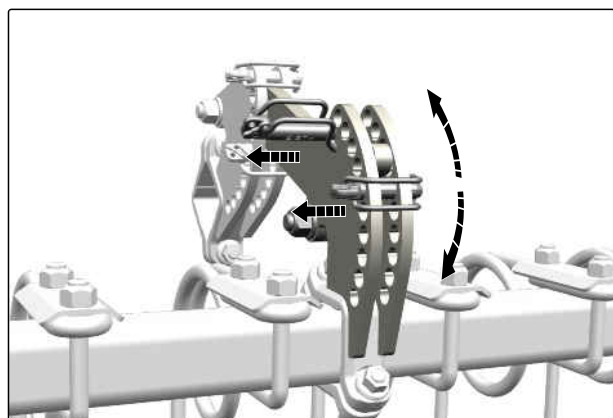


CMS-I-00007870

6.5.2.2.2 Hoek van het egsysteem 12-125 HI KWM/DW instellen

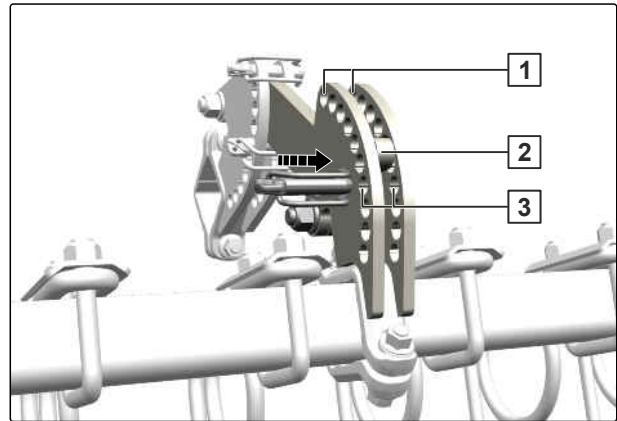
CMS-T-00012149-B.1

1. Aan beide ventieleenheden beide veerclips uittrekken.
2. Eg in de gewenste stand draaien.



CMS-I-00007866

3. Telkens een veerclip door de boringen **3** direct onder de houder **2** steken.
4. Tweede veerclip in de bovenste boringen **1** parkeren.



CMS-I-00007869

6.5.2.3 Egsysteem 12-250 HI instellen

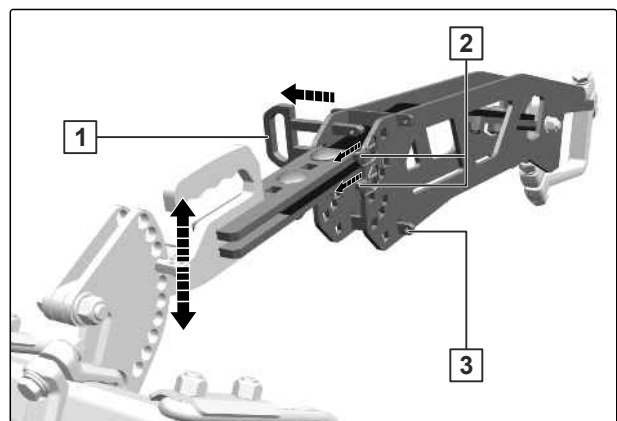
CMS-T-00012163-B.1

6.5.2.3.1 Hoogte van het egsysteem 12-250 HI instellen

CMS-T-00012166-A.1

Met de dubbele pen aan de versteleenheden kunnen vijf hoogte-instellingen worden vastgezet.

1. Aan beide ventieleenheden beide veerclips **2** uit de dubbele pen **1** trekken en in de parkeerposities **3** steken.
2. Dubbele pen uittrekken.
3. Eg tot de gewenste hoogte heffen of neerlaten.
4. Instelling met de dubbele pennen borgen.
5. Veerclips uit de parkeerposities trekken en dubbele pennen met de veerclips borgen.

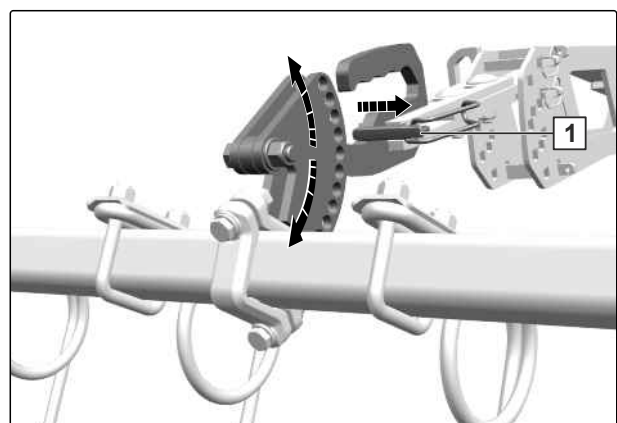


CMS-I-00007880

6.5.2.3.2 Hoek van het egsysteem 12-250 HI instellen

CMS-T-00012164-B.1

1. Aan beide ventieleenheden veerclips **1** uittrekken.
2. Eg in de gewenste stand draaien.

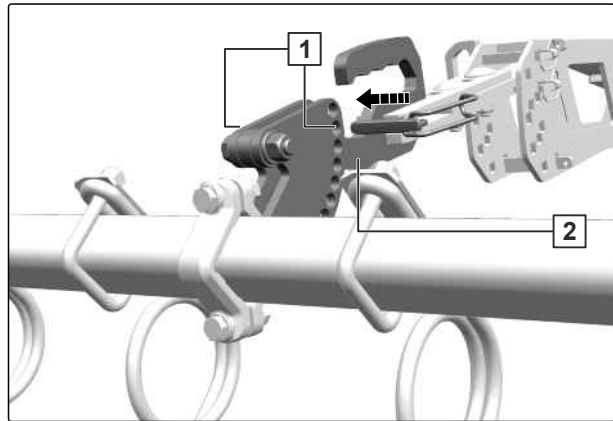


CMS-I-00007871

6 | Machine voorbereiden

Machine voorbereiden voor het gebruik

3. Veerclip door de boringen **1** direct boven en onder de houder **2** steken.



CMS-I-00007874

6.5.2.4 Dubbele eg instellen

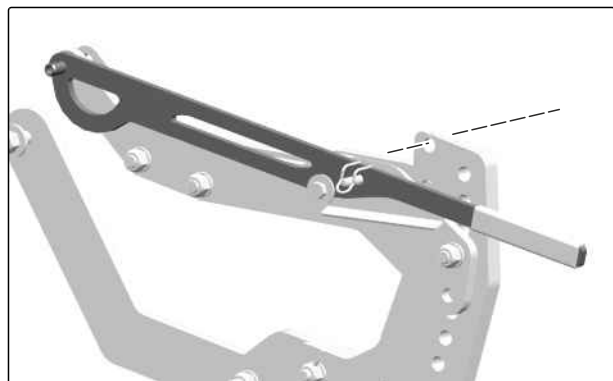
CMS-T-00017319-A.1

6.5.2.4.1 Hoogte van de dubbele eg instellen

CMS-T-00017320-A.1

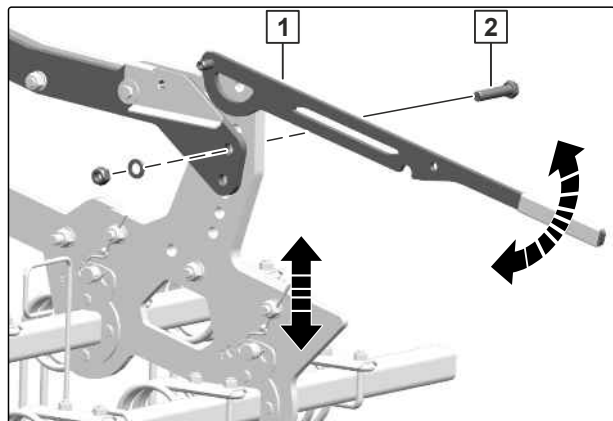
De dubbele eggen kunnen op verschillende hoogtes worden bevestigd.

1. Stelhendel uit de houder nemen.



CMS-I-00011765

2. Schroefverbinding **2** losmaken.
3. Stelhendel **1** op de dubbele eg plaatsen.
4. Eg tot de gewenste hoogte heffen of neerlaten.
5. Schroefverbinding **2** bevestigen.
6. Instelling herhalen op alle versteleenheden.



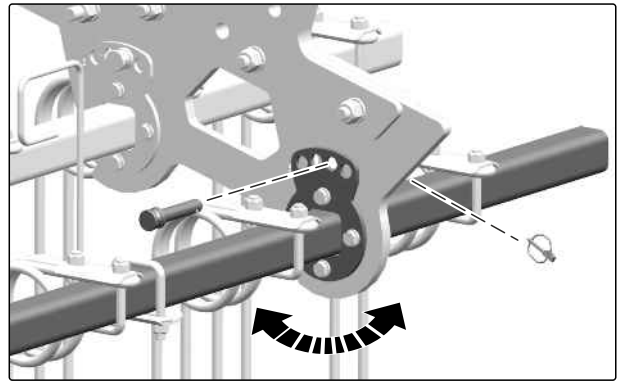
CMS-I-00011766

6.5.2.4.2 Hoek van de dubbele eg instellen

CMS-T-00017321-A.1

Voor een ondergrond met veel organische massa wordt de dubbele eg vlak ingesteld.

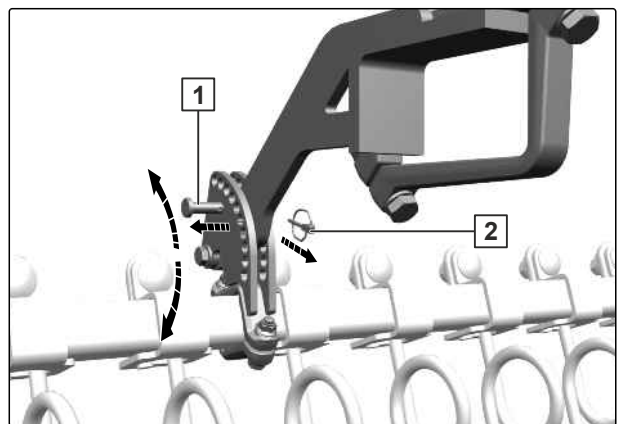
1. Veerclip aan de dubbele eg verwijderen.
2. Pen verwijderen.
3. Eg in de gewenste stand draaien.
4. Pen in de gewenste boring steken. Met de veerclip borgen.



CMS-I-00011767

6.5.2.5 Veermessysteem of veerruimersysteem instellen

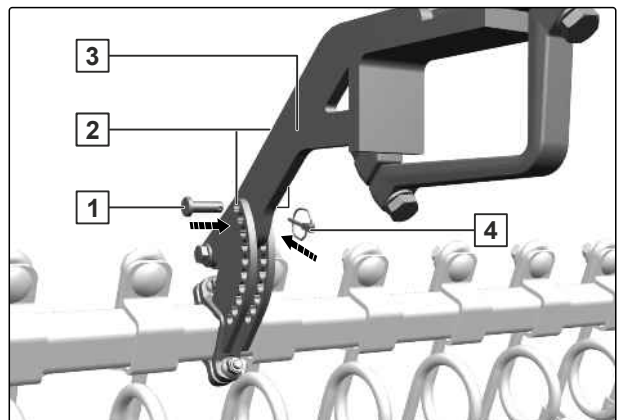
1. Op beide versteleenheden van een veermesbalk of een veerruimerbalk de veerclip **2** uit de pen **1** trekken.
2. Pen uittrekken.
3. Veermesbalk of veerruimerbalk in de gewenste positie draaien.



CMS-T-00012170-C.1

CMS-I-00007888

4. Pennen **1** door de boringen **2** en één van de boringen in de houder **3** steken.
5. Pennen met de veerclips **4** borgen.



CMS-I-00007889

6.5.2.6 Afstrijker van het ruimersysteem WW 142 HI instellen

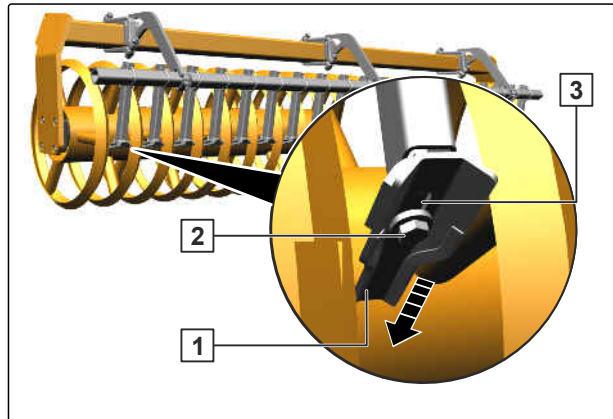
Bij slijtage kunnen de afstrijkers van het ruimersysteem WW 142 HI dichterbij de hoekprofielwals worden versteld.

CMS-T-00012171-A.1

6 | Machine voorbereiden

Machine voorbereiden voor het gebruik

1. Schroef **2** op afstrijder **1** losmaken.
2. Afstrijder in het slobgat **3** naar de wals verschuiven.
3. Bout vastdraaien.



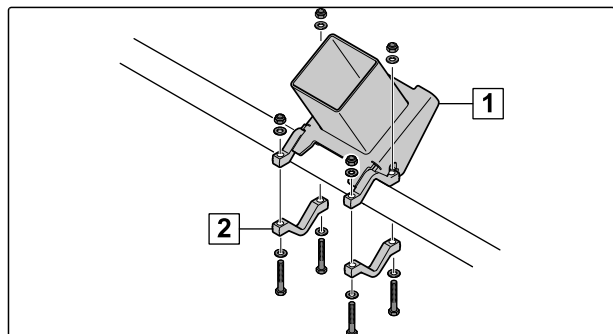
CMS-I-00007890

6.5.3 Ballastgewichten monteren

CMS-T-00000069-E.1

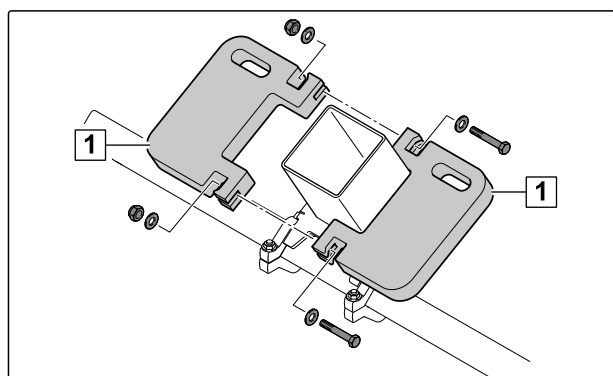
De ballastgewichten zorgen bij droge en zeer harde ondergrond voor een optimale doordringing van de bodem met de schijven. Een set ballastgewichten bestaat uit 4 elementen van telkens 25 kg.

1. De houder **1** voor de ballastgewichten met de klembeugels **2** in het midden van de achterste framedrager vastschroeven.



CMS-I-00000643

2. Telkens twee ballastgewichten **1** op de houder plaatsen.
3. Telkens twee ballastgewichten aan elkaar schroeven.



CMS-I-00000533

6.5.4 Afstrijkers aanpassen aan de wals

CMS-T-00000076-F.1

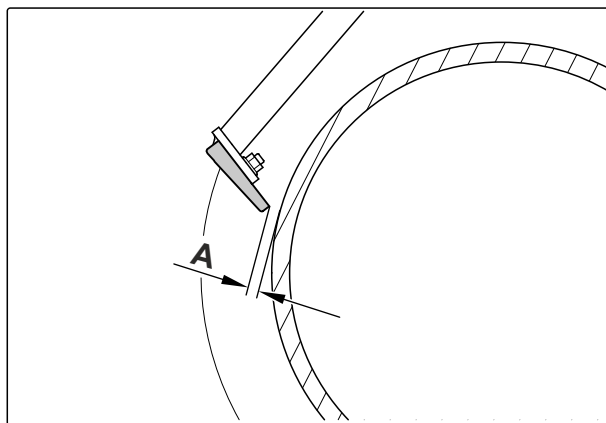
Afstrijkers aan de wals in de fabriek ingesteld. De afstrijkers kunnen worden aangepast aan de werkomstandigheden.



OPMERKING

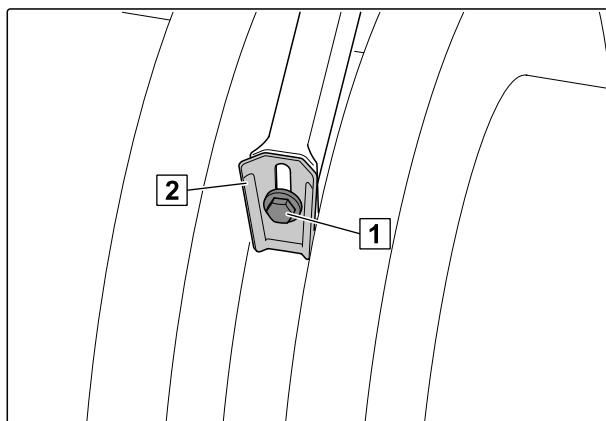
Toegelaten afstanden **A** tussen walselement en afstrijker:

- V-ringwals: 12 mm ± 2 mm
- V-ringwals met matrixbandenprofiel: 13 mm ± 2 mm
- Tandpackerwals minimaal 1 mm



CMS-I-00002071

1. Schroef **1** op afstrijker **2** losmaken.
2. Afstrijker in het slobgat verschuiven.
3. Bout **1** vastdraaien.
4. Afstanden bij neergelaten machine controleren.



CMS-I-00000521

6.5.5 Centrale smering instellen

CMS-T-00006314-D.1

Pauzetijden															
Blauwe draaiknop	1	2	3	4	5	6	7	8	9	A	B	C	D	E	F
Uren	1	2	3	4	5	6	7	8	9	10	11	12	13	14	15

Smeertijden															
Rode draaiknop	1	2	3	4	5	6	7	8	9	A	B	C	D	E	F
Minuten	2	4	6	8	10	12	14	16	18	20	22	24	26	28	30

i OPMERKING

De draaiknopstand "0" is alleen bedoeld voor de fabrikant.

Geadviseerde smeertijd:

- 8 minuten

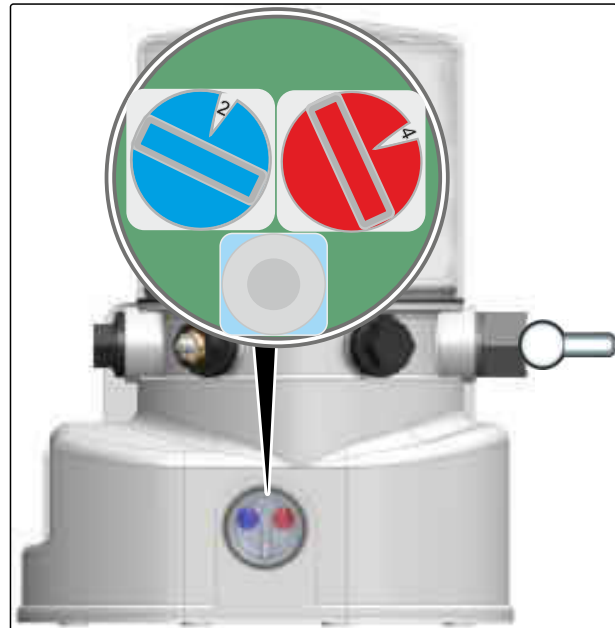
Geadviseerde pauzetijden bij het inbrengen van drijfmest:

- Eerste gebruik: 1 uur
- Later: 1-2 uur

Geadviseerde pauzetijden zonder drijfmest:

- 3 smeertijden per werkdag verzekeren

Wanneer de voedingsspanning wordt aangesloten, start de centrale smering met de ingestelde pauzetijden en smeertijden. Wanneer de voedingsspanning tijdens een pauzetijd is onderbroken, wordt de pauzetijd voortgezet.



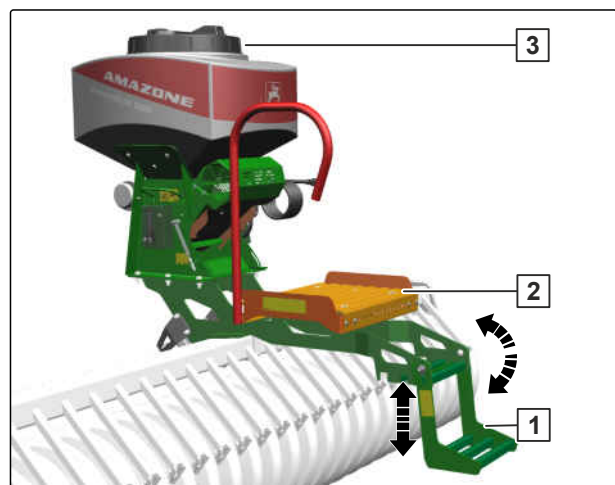
CMS-I-00004514

1. Kunststof deksel van de insteleenheid verwijderen.
2. Pauzetijden via de blauwe draaiknop instellen.
3. Smeertijden via de rode draaiknop instellen.
4. Kunststof deksel weer monteren tegen binnendringen van vocht.

6.5.6 GreenDrill vullen

1. Turbine uitschakelen.
2. Bedieningsterminal uitschakelen.
3. Klaptrede **1** optillen en omlaag zwenken.
4. Klim op de laadrand **2**.
5. *Om de tank van de GreenDrill **3** te vullen:*
Zie bedieningshandleiding GreenDrill.
6. Klaptrede omhoog zetten en in de parkeerpositie neerlaten.

CMS-T-00015706-A.1



CMS-I-00010251

6.6 Machine voorbereiden voor het rijden op straat

CMS-T-00004398-E.1

6.6.1 Eg in transportstand zetten

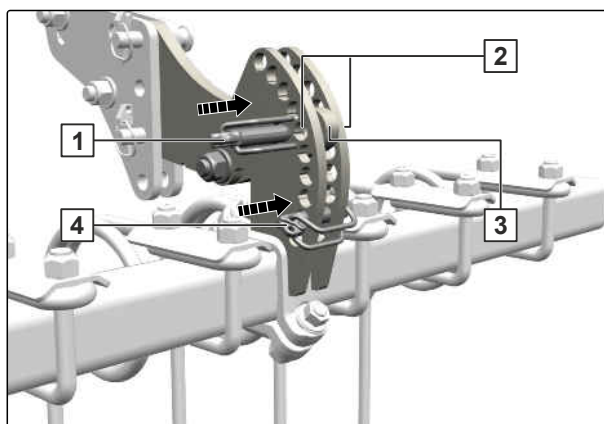
CMS-T-00015729-B.1

6.6.1.1 Egsysteem 12-125 HI in transportstand zetten

CMS-T-00012324-B.1

Aan machines met klapsysteem mogen bij ingeklapte machine de egtanden met verkeersveiligheidsmarkeringen de transportbreedte 3 m niet overschrijden.

1. Aan beide ventieleenheden beide veerclips uittrekken.
2. *Wanneer bij ingeklapte machine de egtanden de transportbreedte overschrijden:*
Egbalk in een vlakkere hoek draaien.
3. Een veerclip **1** door de boringen **2** en de boring in houder **3** steken.
4. Tweede veerclip **4** onder de houder parkeren.



CMS-I-00007934

6.6.1.2 Egsysteem 12-125 HI KWM/DW, in transportstand zetten

CMS-T-00012322-B.1

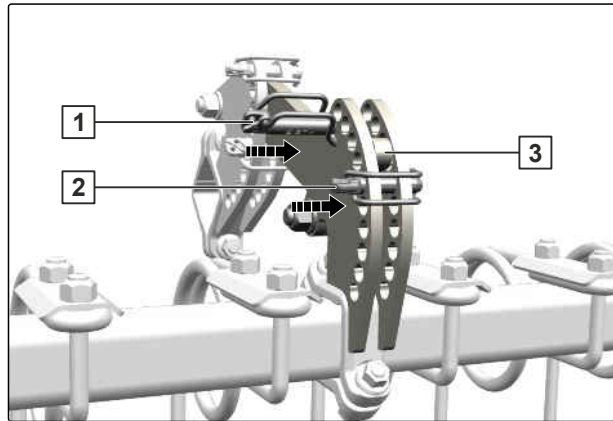
Aan machines met klapsysteem mogen bij ingeklapte machine de egtanden met verkeersveiligheidsmarkeringen de transportbreedte 3 m niet overschrijden.

1. Aan beide ventieleenheden beide veerclips uittrekken.
2. *Wanneer bij ingeklapte machine de egtanden de transportbreedte overschrijden:*
Egbalk in een vlakkere hoek draaien.

6 | Machine voorbereiden

Machine voorbereiden voor het rijden op straat

3. Veerclips **1** en **2** door de boringen direct boven en onder de houder **3** steken.



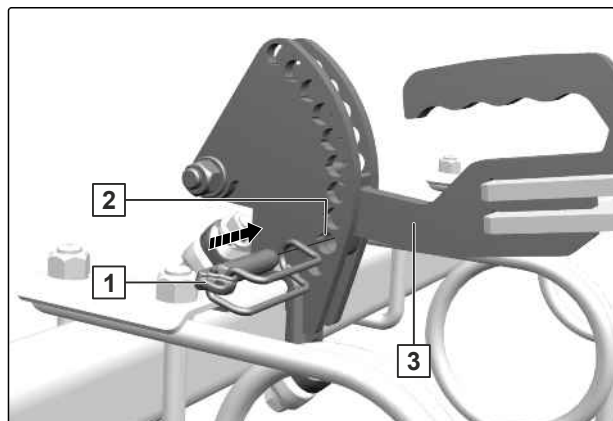
CMS-I-00007936

6.6.1.3 Egsysteem 12-250 HI in transportstand zetten

CMS-T-00012326-B.1

Aan machines met klapsysteem mogen bij ingeklapte machine de egtanden met verkeersveiligheidsmarkeringen de transportbreedte 3 m niet overschrijden.

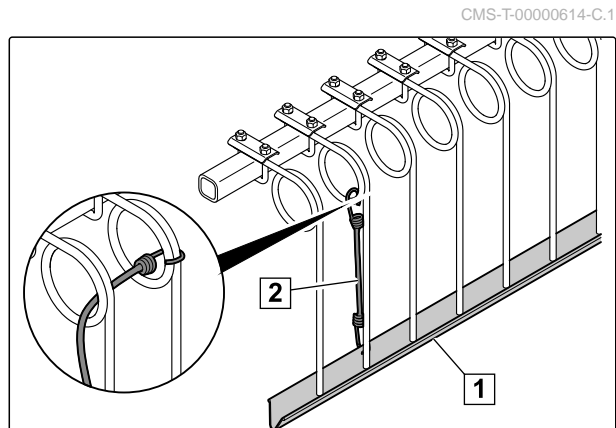
1. Aan beide ventieleenheden de veerclips uittrekken.
2. *Wanneer bij ingeklapte machine de egtanden de transportbreedte overschrijden:*
Egbalk in een vlakkere hoek draaien.
3. Veerclip **1** door de boringen **2** en de boring onder in houder **3** steken.



CMS-I-00007907

6.6.2 Verkeersveiligheidsbalken aanbrengen

1. Grove verontreinigingen van de tanden verwijderen.
2. Verkeersveiligheidsbalken **1** over de tanden schuiven.
3. Verkeersveiligheidsbalken met de spanners **2** borgen.
4. Goede bevestiging controleren.
5. *Indien de spanners niet voldoende spannen, spanners door de tandwikkelingen leiden.*



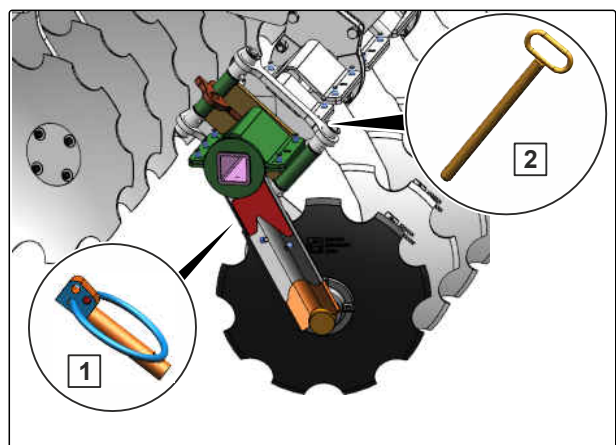
CMS-T-00000614-C.1

CMS-I-00000517

6.6.3 Kantschijf voorbereiden voor het rijden op de openbare weg

Om de toegestane transporthoogte aan te houden, zijn de randschijven bij de Catros 7003-2 zwenkbaar.

1. Veerclip **1** uittrekken.
2. Pen **2** uittrekken.



CMS-T-00017313-A.1

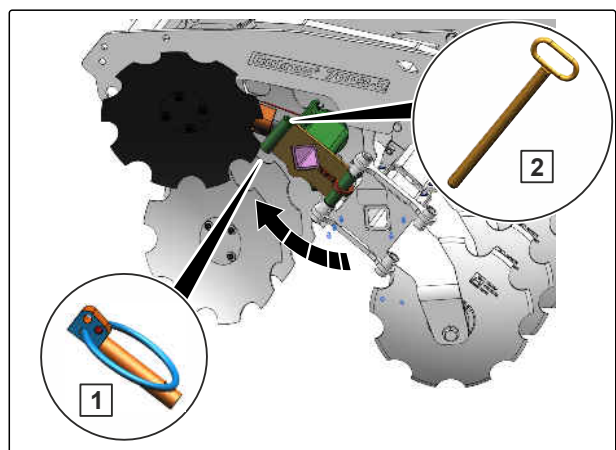
CMS-I-00011761

WAARSCHUWING

Beknellingsgevaar

- ▶ Zwenk de kantschijven voorzichtig naar de gewenste positie.

3. Kantschijf omhoog zwenken.
4. Kantschijf borgen met pen **2**.
5. Pen met een veerclip **1** beveiligen.
6. Beide randschijven op dezelfde manier omhoog zwenken.



CMS-I-00011760

6.6.4 Arm inklappen

CMS-T-00004551-D.1

1. De werkdiepte van de schijven op het minimum instellen.
 2. Machine met de trekstang of de hydraulische dissel volledig optillen.
 3. Tractorregeleenheid "*blauw*" bedienen.
- ➔ Armen klappen in.
4. Armen tot in de eindstand inklappen.
 5. Tractorregeleenheid "*blauw*" tegen ongewenst bedienen beveiligen.

6.6.5 Tractorregeleenheden blokkeren

CMS-T-00006337-D.1

- ▶ Tractorregeleenheden afhankelijk van de uitrusting mechanisch of elektrisch blokkeren.

Machine gebruiken

7

CMS-T-00017247-B.1

7.1 Arm uitklappen

CMS-T-00004426-E.1

1. Machine geheel optillen.
 2. Tractorregeleenheid "blauw" bedienen.
- ➔ Armen klappen uit.
3. Armen tot in de eindstand uitklappen.

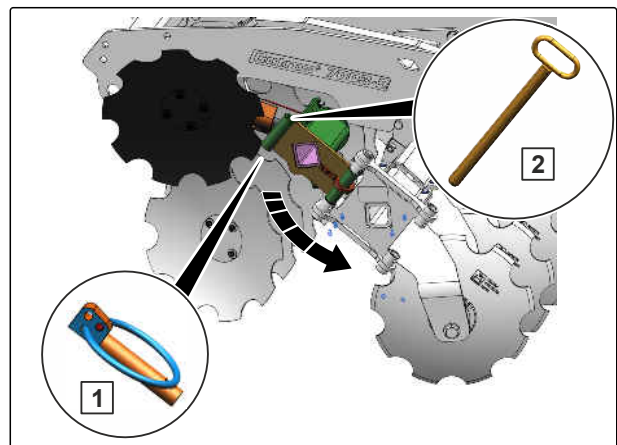
7.2 Randschijf voorbereiden voor het gebruik

CMS-T-00017317-A.1

1. Veerclip **1** uittrekken.
2. Pen **2** uittrekken.

WAARSCHUWING
Beknellingsgevaar

▶ Zwenk de kantschijven voorzichtig naar de gewenste positie.

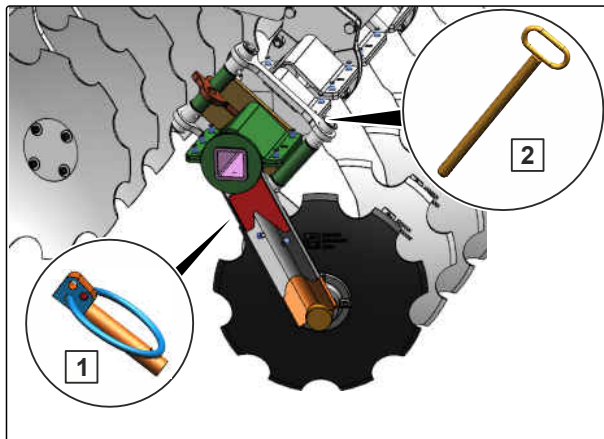


CMS-I-00011762

7 | Machine gebruiken

Verkeersveiligheidsbalken verwijderen

4. Kantschijf borgen met pen **2**.
5. Pen met een veerclip **1** beveiligen.
6. Beide randschijven op dezelfde manier omlaag zwenken.

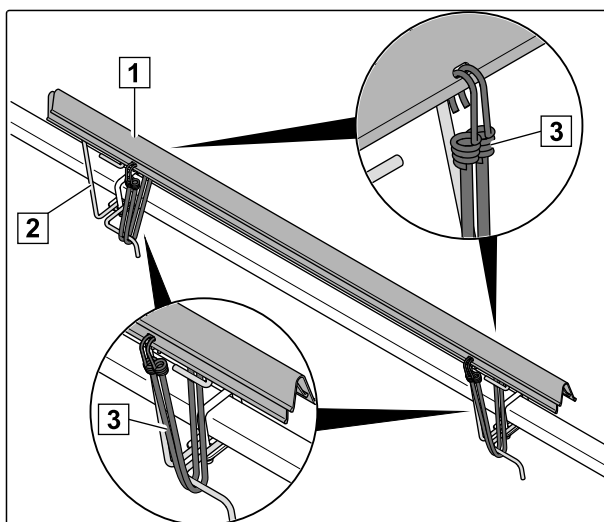


CMS-I-00011761

7.3 Verkeersveiligheidsbalken verwijderen

CMS-T-00000091-D.1

1. Verkeersveiligheidsbalken van het egsysteem verwijderen.
2. Verkeersveiligheidsbalken **1** 180° gedraaid, boven elkaar op de houders **2** plaatsen.
3. Verkeersveiligheidsbalk met spanners **3** borgen.



CMS-I-00000518

7.4 Werkdiepte instellen

CMS-T-00016278-C.1

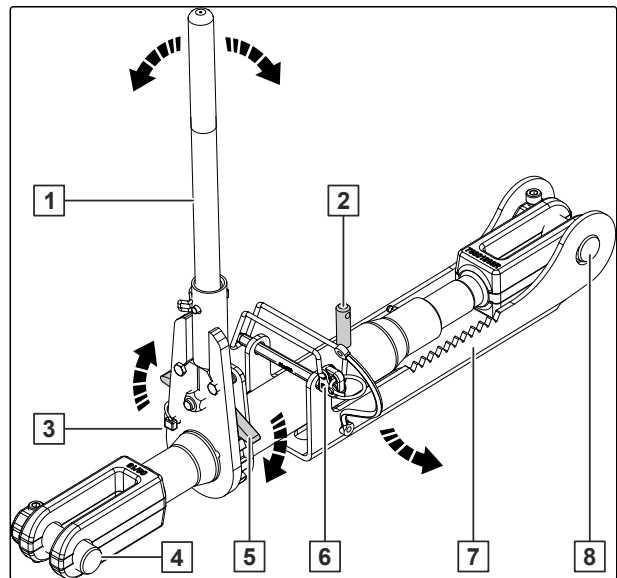
7.4.1 Werkdiepte van de schijven instellen

CMS-T-00017315-A.1

7.4.1.1 Werkdiepte van de schijven handmatig instellen

CMS-T-00004404-B.1

1. Machine iets opheffen.
2. Handhendel **1** insteken.
3. Handhendel met veerclip vergrendelen.
4. Veerclip **3** verwijderen.
5. Hendel **5** voor de gewenste draairichting vastzetten.
6. Veerclip **6** verwijderen.
7. Borgbeugel **7** naar beneden draaien.



CMS-I-00000886

Instelspindel	Werkdiepte
verkorten	verhogen
verlengen	verminderen

8. Instelspindel met de hendel op de gewenste lengte instellen.
9. Borgpen **2** verticaal instellen.
10. Borgbeugel verdraaien.
11. Borgbeugel met veerclip borgen.
12. Hendel horizontaal zetten.
13. Hendel met veerclip borgen.
14. Afstand tussen midden van de pen **4** en het midden van de pen **8** meten.
15. Instelspindel op tweede schijvenveld op dezelfde lengte instellen.
16. Hendel in de parkeerstand plaatsen.
17. Handhendel met veerclip vergrendelen.

7.4.1.2 Werkdiepte van de schijven hydraulisch instellen

CMS-T-00004403-B.1

i OPMERKING

Indien geen gelijkmatige werkdiepte ingesteld kan worden, dan moeten de hydraulische cilinders gesynchroniseerd worden.

1. *Om de hydraulische cilinders te synchroniseren*, Hydraulische cilinders met de tractorregeleenheid "groen" helemaal uitschuiven.
2. Tractorregeleenheid "groen" 10 seconden vasthouden.

➔ Hydraulische cilinders worden gesynchroniseerd.

De pijl **1** op de schaal **2** geeft de ingestelde werkdiepte weer.

i OPMERKING

De schaalwaarde dient slechts als oriëntatie. De schaalwaarde stemt niet overeen met de werkdiepte in centimeter.

3. Werkdiepte hydraulisch instellen via de tractorregeleenheid "groen".



CMS-I-00003201

7.4.1.3 Werkdiepte van kantschijven instellen

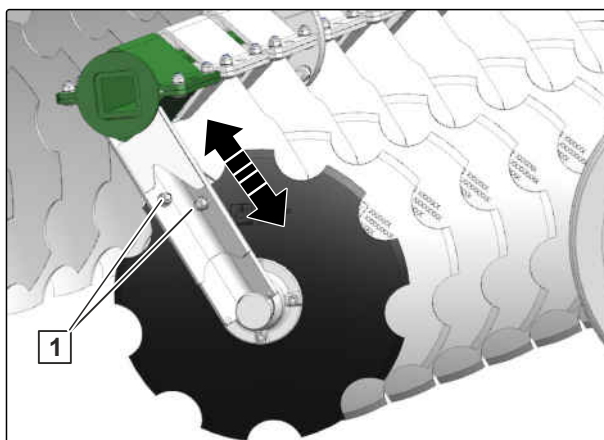
CMS-T-00017316-A.1

Om te zorgen dat tijdens het werken geen aardwal ontstaat, wordt de werkdiepte van de kantschijven ingesteld.

1. Machine opheffen.
2. Beide schroeven **1** losmaken.

De lagertappen en de naven van de kantschijven dienen als greep.

3. Kantschijf in de sleufgaten omhoog of omlaag schuiven.
4. Bouten vastdraaien.



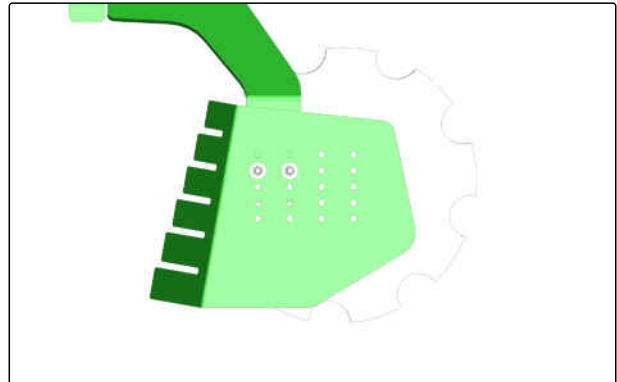
CMS-I-00011759

7.4.2 Werkdiepte van de zijplaten instellen

De zijplaten houden de opgeworpen aarde binnen de machine. De zijplaten moeten zodanig worden ingesteld dat aan de kantschijven geen aarden dammen en geen voren worden gevormd.

De zijplaten kunnen via de bevestigingsarmen en via de boorgaten op hoogte en lengte worden ingesteld.

CMS-T-00004430-G.1



CMS-I-00003484



BELANGRIJK

Schade door te diep ingestelde zijplaten

- ▶ Stel de zijplaten in op een afstand tot de bodem van minimaal 30 mm.



CMS-I-00003277

1. Machine iets opheffen.
2. Bouten aan de zijplaten losdraaien.
3. Hoogte en lengteafstand van de zijplaten aanpassen.
4. Bouten vastdraaien.
5. Instelling bij gebruik van de machine controleren.

7.5 Machine inzetten

CMS-T-001727-G.1

1. Machine op het veld laten zakken.
2. Hydraulica van de driepuntslift op de zweefstand zetten.

7.6 Mestverdeler inzetten

CMS-T-00017273-A.1



BELANGRIJK

Beschadiging van de mestverdeler door vreemde voorwerpen

Stenen, metalen delen of andere niet snijdbare voorwerpen in de mestverdeler veroorzaken voortijdige slijtage.

- ▶ Verhinder dat vreemde voorwerpen in de mestverdeler kunnen raken.

1. Debiet van de hydraulische olie voor de tractorregeleenheid "rood" instellen op 35-60 l/min.
2. *Om drooglopen te vermijden:*
Mestverdeler met tractorregeleenheid "rood/1" inschakelen net voor het medium in de mestverdeler stroomt.



BELANGRIJK

Beschadiging van de hydromotor

Als de tractorregeleenheid bij te hoog toerental geblokkeerd wordt, kan schade aan de hydromotor optreden.

- ▶ *Zolang de rotor van de mestverdeler draait:*
Tractorregeleenheid niet blokkeren.

3. *Om de mestverdeler uit te schakelen:*
Tractorregeleenheid "rood" in de neutrale stand zetten.

7.7 Op de wendakker keren

CMS-T-00017248-A.1

1. *Om dwarsbelastingen bij het keren op de wendakker te vermijden:*
grondbewerkingswerktuigen optillen.
2. *Om verstoppingen in de mestverdeler te vermijden:*
De tractorregeleenheid "rood" op de wendakker in de neutrale stand zetten. Dan de tractorregeleenheid "rood/2" even bedienen en weer in de neutrale stand zetten.

➔ Het omkeren van de draairichting vermijdt verstoppingen.
3. *Zodra de richting van de machine overeenstemt met de rijrichting:*
grondbewerkingswerktuigen neerlaten.
4. *Om de mestverdeler na de wendakker weer in te schakelen:*
Tractorregeleenheid "rood/1" bedienen.

7.8 Mestverdeler op het veld reinigen

CMS-T-00017274-A.1



WAARSCHUWING

Beschadiging van de mestverdeler door resten

Resten in de toevoerslangen kunnen vastvriezen, gisten of vastdrogen.

- ▶ *Om achtergebleven resten uit de mestverdeler te spoelen:*
Laat de mestverdeler na het gebruik lopen met water.

- ▶ Water verspreiden op het veld.

Storingen oplossen

8

CMS-T-00017250-A.1

Storing	Oorzaak	Oplossing
Werkdiepte over de volledige machinebreedte is ongelijk	Hydraulische cilinders zijn niet even lang.	► zie pagina 73
Mestverdeler trilt	Rotortoerental te laag	► Debiet hydraulische olie van het afgiftevoertuig verhogen.
	Rotor verstopt	► Mestverdeler reinigen.
	Membraan verschoven	► Verschoven membraan tegen de vulpijp duwen. Met de slangkleem bevestigen.
Snijwerking in de mestverdeler onvoldoende	Debiet te groot	► Pomptoerental reduceren.
	Snijcomponenten versleten	► Snijcomponenten vervangen.
	Rotortoerental te laag	► Debiet hydraulische olie van het afgiftevoertuig verhogen.
Slechte mestverdeler	Rotortoerental te laag	► Debiet hydraulische olie van het afgiftevoertuig verhogen.
	Rotortoerental te hoog	► Debiet hydraulische olie van het afgiftevoertuig verlagen.
	Zakvorming in de afvoerslangen	► Plaatsing van de slangen optimaliseren.
	Membraan verschoven	► Verschoven membraan tegen de vulpijp duwen. Met de slangkleem bevestigen.
	Vezelstoffen onder de snijmessen	► Vezelstoffen verwijderen.
Slechts weinige afvoerslangen voorzien van mest	Rotor geblokkeerd	► Rotor meermaals achteruit draaien.
		► Vreemde objecten verwijderen.
Sterke pulsatie in de afvoerslangen voor mest	Rotortoerental te laag	► Debiet hydraulische olie van het afgiftevoertuig verhogen.
	Membraan verschoven	► Verschoven membraan tegen de vulpijp duwen. Met de slangkleem bevestigen.

Werkdiepte over de volledige machinebreedte is ongelijk

CMS-T-00005120-B.1

1. Hydraulische cilinders met de tractorregeleenheid "groen" helemaal uitschuiven.
 2. Tractorregeleenheid "groen" 10 seconden vasthouden.
- ➔ Hydraulische cilinders worden gesynchroniseerd.

Machine parkeren

9

CMS-T-00004407-H.1

9.1 Arm uitklappen

CMS-T-00004426-E.1

1. Machine geheel optillen.
 2. Tractorregeleenheid "blauw" bedienen.
- ➔ Armen klappen uit.
3. Armen tot in de eindstand uitklappen.

9.2 Driepuntsaanbouwframe loskoppelen

CMS-I-00004433-B.1

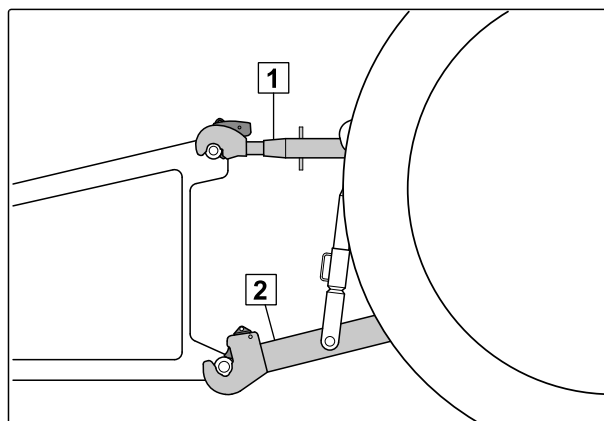


WAARSCHUWING

Gevaar door kantelen van de ingeklapte machine door onvoldoende standvastigheid.

- ▶ Klap de arm van de machine voor het afkoppelen uit.
- ▶ Koppel nooit de samengeklapte machine af.

1. Machine op een horizontale en stevige ondergrond zetten.
2. Topstang **1** ontlasten.
3. Topstang **1** afkoppelen van de machine vanaf de bestuurdersstoel.
4. Trekstang **2** ontlasten.
5. Trekstang **2** afkoppelen van de machine vanaf de bestuurdersstoel.
6. Tractor vooruit rijden.



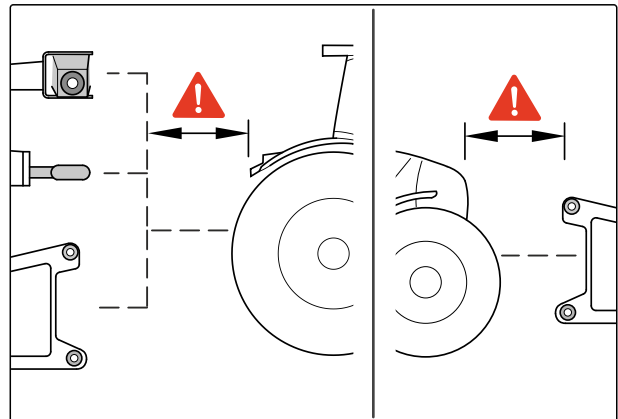
CMS-I-00001249

9.3 Tractor van de machine machine verwijderen

CMS-T-00005795-D.1

Tussen tractor en machine moet voldoende plaats blijven om de toevoeringen zonder hindernissen los te koppelen.

- ▶ Tractor op voldoende afstand van de machine af rijden.

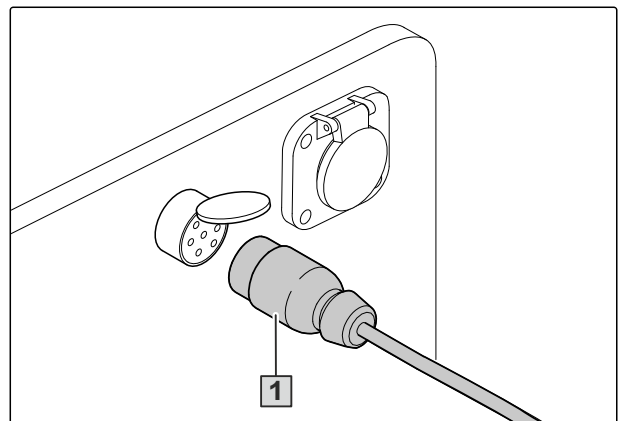


CMS-I-00004045

9.4 Voedingsspanning loskoppelen

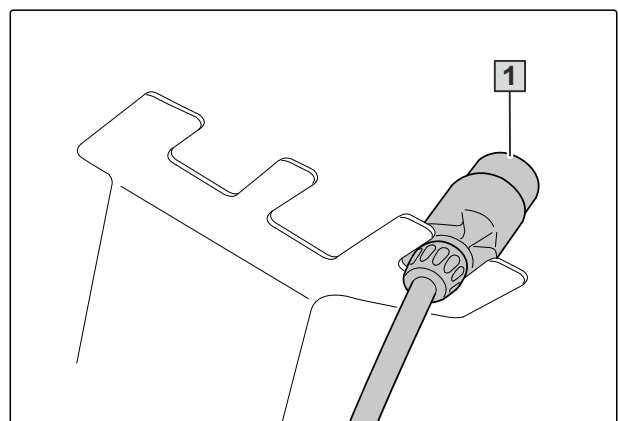
CMS-T-00001402-H.1

1. Stekker **1** voor voedingsspanning uittrekken.



CMS-I-00001048

2. Stekker **1** op de slanghouder inhangen.

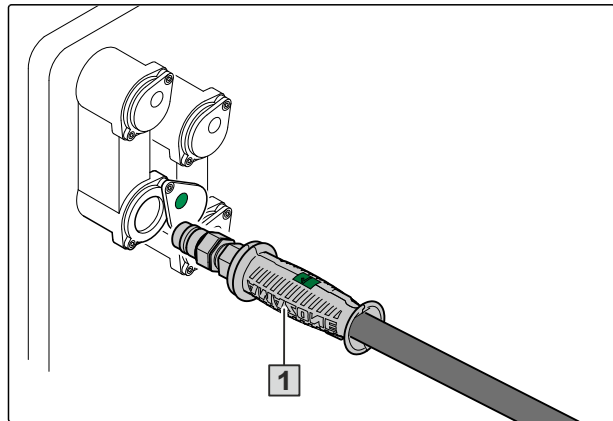


CMS-I-00001248

9.5 Hydraulische slangen loskoppelen

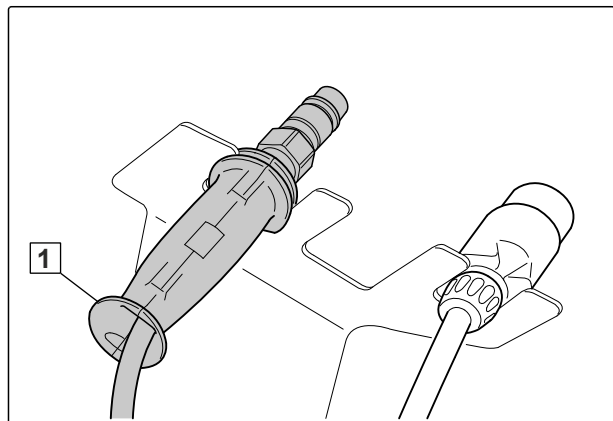
CMS-T-00000277-F.1

1. Tractor en machine beveiligen.
2. Bedieningshefboom op de tractorregeleenheid op de neutrale stand zetten.
3. Hydraulische slangen **1** loskoppelen.
4. Stofkappen aanbrengen op de hydraulische aansluitingen.



CMS-I-00001065

5. Plaats de hydraulische slangen **1** in de slanghouder.



CMS-I-00001250

Machine in stand houden

10

CMS-T-00017256-B.1

10.1 Machine onderhouden

CMS-T-00017259-B.1

10.1.1 Onderhoudsschema

na het eerste gebruik		
Walsen controleren	zie pagina 80	
Hydraulische slangen controleren	zie pagina 81	
Slangklemmen op de mestverdeler controleren	zie pagina 83	
Bevestiging van de mestverdeler controleren	zie pagina 84	
indien nodig		
Schijven vervangen	zie pagina 78	
Schijvenrijen uitlijnen t.o.v. elkaar	zie pagina 79	VAKWERKPLAATS
Snijring en snijmes in de mestverdeler vervangen	zie pagina 87	
Dichtingen op de verdelerkop van de mestverdeler vervangen	zie pagina 89	
dagelijks		
Topstangpen en trekstangpen controleren	zie pagina 80	
Centrale smering controleren	zie pagina 82	
elke 50 bedrijfsuren / wekelijks		
Hydraulische slangen controleren	zie pagina 81	
Mestverdeler reinigen	zie pagina 84	
Snijring en snijmes in de mestverdeler controleren	zie pagina 85	
Membraan in de mestverdeler controleren	zie pagina 86	
Hydromotoradapter van de mestverdeler controleren	zie pagina 86	

elke 200 bedrijfsuren / elke 3 maanden		
Walsen controleren	zie pagina 80	

elke 500 bedrijfsuren / elke 12 maanden		
Slangklemmen op de mestverdeler controleren	zie pagina 83	
Bevestiging van de mestverdeler controleren	zie pagina 84	

10.1.2 Schijven vervangen

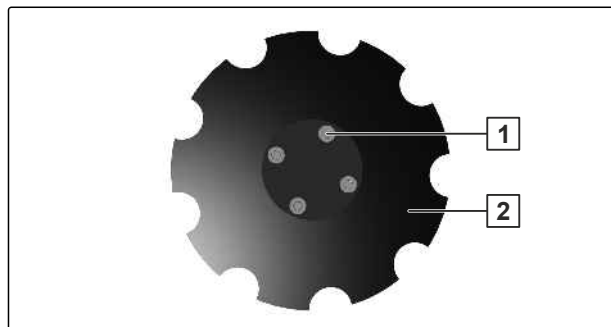
CMS-T-00002327-1.1

INTERVAL

- indien nodig

Oorspronkelijke schijfdiameter	Slijtagegrens
46 cm	36 cm
48 cm	40 cm
51 cm	36 cm
61 cm	43 cm
66 cm	46 cm

1. Machine iets opheffen.



CMS-I-00002450

2. De 4 bouten **1** van de schijvenbevestiging losdraaien.
3. Schijf **2** afnemen.
4. Nieuwe schijf met de 4 bouten bevestigen.

10.1.3 Schijvenrijen uitlijnen t.o.v. elkaar

CMS-T-00015517-A.1



VAKWERKPLAATS

- indien nodig

De schijvenrijen worden via instelspindels relatief ten opzichte van elkaar uitgelijnd.

Het uitlijnen van de schijvenrijen is geschikt voor het volgende:

- Werkdiepte van de schijvenrijen optimaliseren t.o.v. elkaar
- Schuine stand van de machine corrigeren
- Ongelijkmatige slijtage van de schijven verhinderen

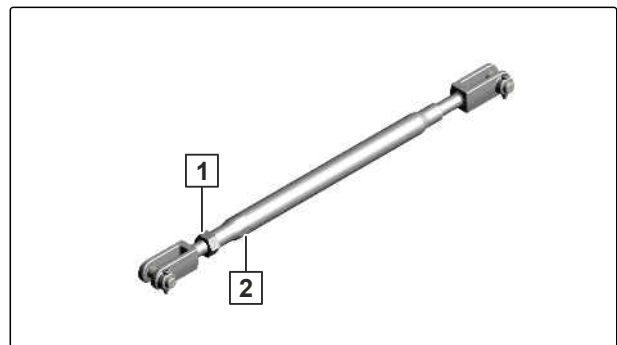
1. Machine horizontaal uitlijnen.
2. Werkdiepte van de schijvenrijen op de kleinste waarde instellen.

➔ Schijven staan niet op de bodem.

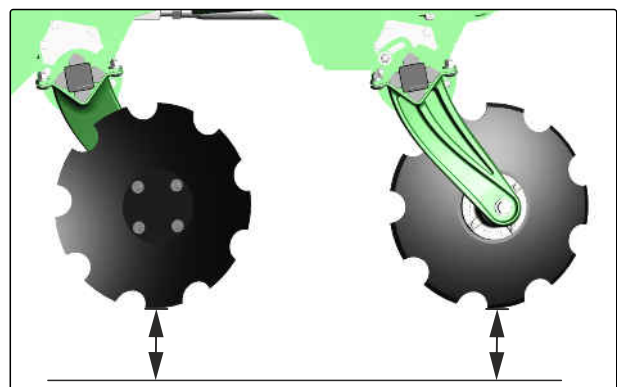
3. Borgmoeren **1** op alle instelspindels losmaken.
4. Schijvenrijen via het zeskantprofiel **2** op de instelspindel uitlijnen.

5. Controleer, of alle schijvendragers gelijkmatig zijn uitgelijnd.

6. Borgmoeren vastdraaien.



CMS-I-00003204



CMS-I-00003385

10.1.4 Walsen controleren

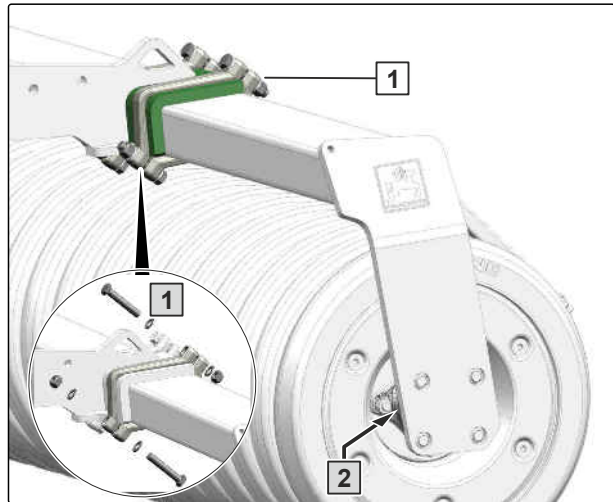
CMS-T-00002329-E.1



INTERVAL

- na het eerste gebruik
- elke 200 bedrijfsuren
of
elke 3 maanden

- ▶ Goede bevestiging van de schroefverbinding **1** controleren.
- ▶ *Wanneer de schroeven vervangen moeten worden,* op de uitlijning van de schroeven letten.
- ▶ Lagers van de wals **2** op gangbaarheid controleren.



CMS-I-00000099

10.1.5 Topstangpen en trekstangpen controleren

CMS-T-00002330-K.1



INTERVAL

- dagelijks

Criteria voor de visuele inspectie van trekstangpen en topstangpen:

- Scheuren
 - Breuk
 - Blijvende vervorming
 - Toegestane slijtage: 2 mm
1. Trekstangpen en topstangpen aan de hand van de genoemde criteria controleren.
 2. Versleten pennen vervangen.

10.1.6 Hydraulische slangen controleren

CMS-T-00002331-G.1



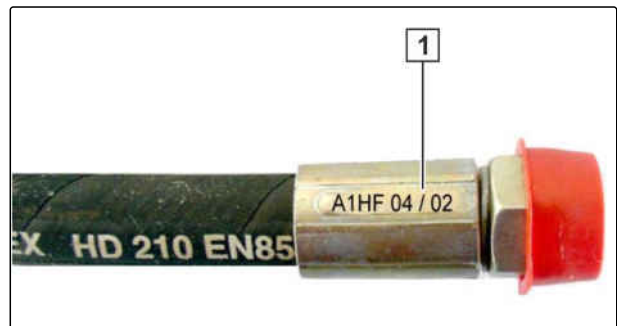
INTERVAL

- na het eerste gebruik
- elke 50 bedrijfsuren
of
wekelijks

1. Hydraulische slangen controleren op beschadigingen zoals schuurplekken, sneden, scheuren en vervormingen.
2. Hydraulische slangen controleren op lekkages.
3. Losse schroefverbindingen aandraaien.

Hydraulische slangen mogen maximaal 6 jaar oud zijn.

4. Productiedatum **1** controleren.



CMS-I-00000532



VAKWERKPLAATS

5. Versleten, beschadigde of verouderde hydraulische slangen vervangen.

10.1.7 Centrale smering controleren

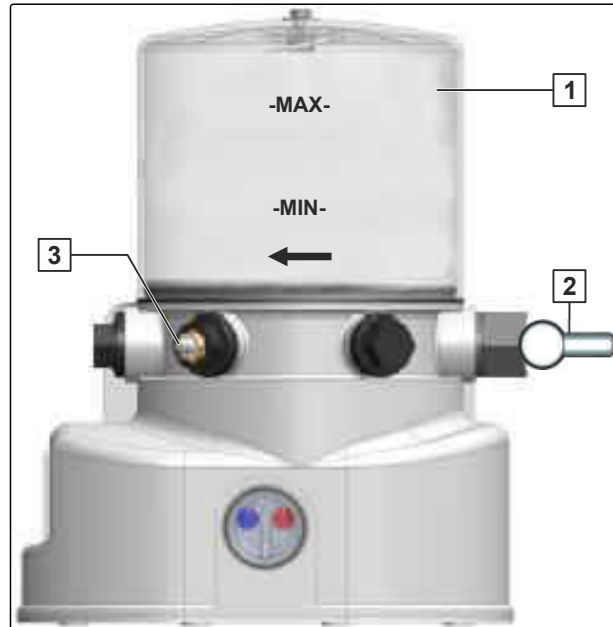
CMS-T-00006317-C.1



INTERVAL

- dagelijks

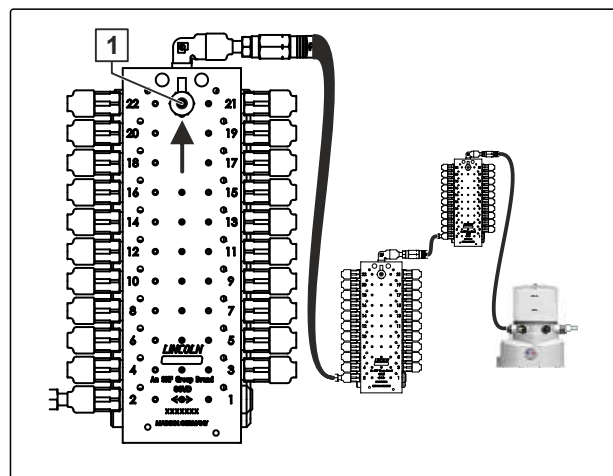
1. Niveau in de tank controleren.
 2. *Als het niveau in tank **1** laag is:*
vet via de vulnippel **3** tot vlak onder de "MAX"-markering vullen.
 3. Overdrukventiel **2** controleren op ontsnappend vet.
- ➔ Ontsnappend vet aan het overdrukventiel wijst op een verstopping van de smeerpunten.



CMS-I-00004515

Afhankelijk van de uitrusting bestaat de centrale smering uit meerdere onderling verbonden verdelers.

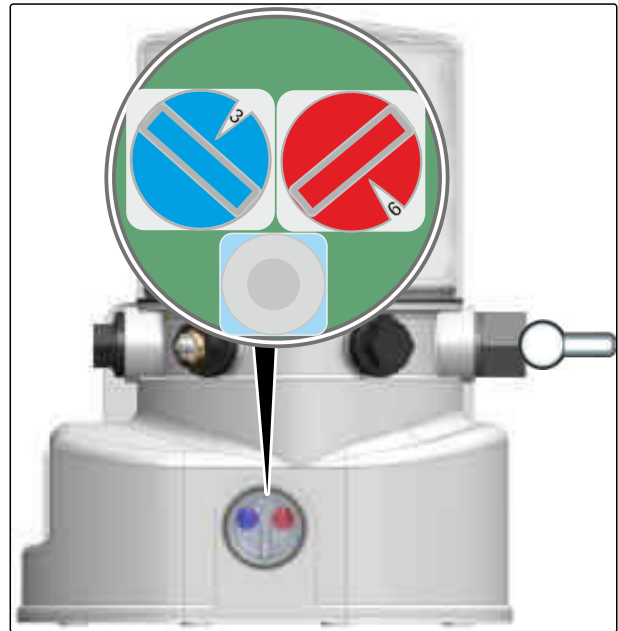
4. *Om verstoppingen te verwijderen:*
Op de laatste verdeler vanaf de pomp via de smeernippel **1** vet inpompen.
5. De bij de verdeler behorende smeerpunten controleren op ontsnappend vet.
6. *Indien op een smeerpunt geen vet naar buiten komt:*
Smeernippel van het foutieve smeerpunt demonteren en reinigen.
7. Foutieve smeerpunt reinigen.
8. Smeernippel van het foutieve smeerpunt weer monteren.
9. Opnieuw via de smeernippel **1** vet inpompen.
10. Gereinigde smeerpunten controleren op ontsnappend vet.
11. Procedure op alle verdelers herhalen.



CMS-I-00004521

Als alle foutieve smeerpunten gereinigd zijn, kan de centrale smering over een langere periode als volgt worden gecontroleerd:

12. Blauwe drukknop op de pomp op "3" en de rode draaiknop op "9" instellen.
13. Centrale smering gedurende 12 uur van spanning voorzien.
14. *Indien na 12 uur aan de pomp vet is ontsnapt:* Procedure zoals beschreven herhalen.



CMS-I-00004520

10.1.8 Slangklemmen op de mestverdeler controleren

CMS-T-00017275-A.1



INTERVAL

- na het eerste gebruik
 - elke 500 bedrijfsuren
- of
- elke 12 maanden
1. Passende externe klimhulpmiddelen gebruikt.
 2. Goede bevestiging van de slangklemmen aan de afvoerslangen controleren.
 3. Goede bevestiging van de slangklemmen aan de toevoerslang controleren.
 4. Losse slangklemmen aandraaien.

10.1.9 Bevestiging van de mestverdeler controleren

CMS-T-00017276-A.1



INTERVAL

- na het eerste gebruik
- elke 500 bedrijfsuren
of
elke 12 maanden

1. Passende externe klimhulpmiddelen gebruikt.
2. Goede bevestiging van de schroefverbindingen voor de machinebevestiging controleren.
3. Losse schroefverbindingen aanhalen.

10.1.10 Mestverdeler reinigen

CMS-T-00017282-A.1



INTERVAL

- elke 50 bedrijfsuren
of
wekelijks

1. Passende externe klimhulpmiddelen gebruikt.
2. Deksel openen en vergrendelen.



OPMERKING

Indien een hogedrukreiniger wordt gebruikt, dan moet de membraan uit het deksel van de mestverdeler worden verwijderd.

3. Verdelerkop reinigen met water.
4. Vreemde voorwerpen uit de verdelerpot verwijderen.
5. Membraan demonteren. Met water reinigen.
6. Lucht-nazuigpijp met water reinigen.
7. Deksel met water reinigen.
8. Membraan opnieuw monteren.
9. Deksel sluiten en vergrendelen.

10.1.11 Snijring en snijmes in de mestverdeler controleren

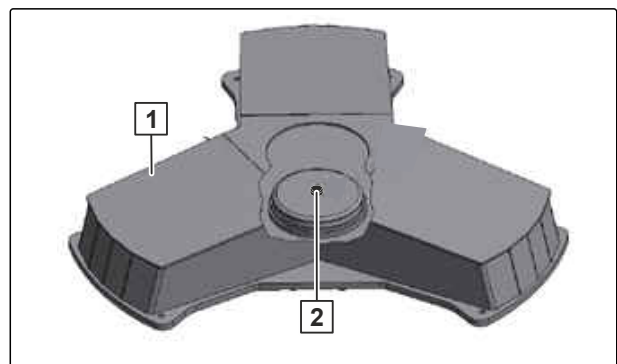
CMS-T-00017277-A.1



INTERVAL

- elke 50 bedrijfsuren
of
wekelijks

1. Passende externe klimhulpmiddelen gebruikt.
 2. Deksel openen en vergrendelen.
 3. Snijring en snijmes op slijtage controleren.
 4. Indien nodig gebruiken.
 5. Goede bevestiging van de schroeven in de snijring aan de onderkant van de mestverdeler controleren.
 6. Losse schroeven aanhalen.
 7. Voorspanning van de snijmessen controleren.
- ➔ Als de rotor nog net met de hand kan worden gedraaid, is de voorspanning correct ingesteld.
8. *Als de rotor **1** te vast of te los zit:*
Voorspanning instellen met de zeskantmoer **2**.
 9. Deksel sluiten en vergrendelen.



CMS-I-00011609

10.1.12 Membraan in de mestverdeler controleren

CMS-T-00017278-A.1



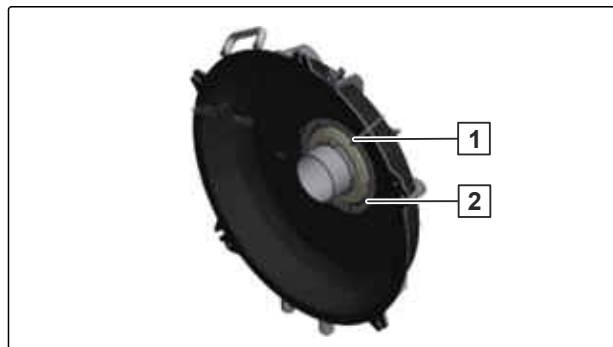
INTERVAL

- elke 50 bedrijfsuren
of
wekelijks

1. Passende externe klimhulpmiddelen gebruikt.
2. Deksel openen en vergrendelen.
3. Membraan **1** op beschadiging en correcte positionering controleren.
4. Beschadigd membraan vervangen.
5. Verschoven membraan tegen de vulpijp **2** duwen en met de slangklem **3** bevestigen.
6. Goede bevestiging van de schroefverbindingen **1** van de ringflens **2** controleren.
7. Losse schroefverbindingen aanhalen.
8. Deksel sluiten en vergrendelen.



CMS-I-00011611



CMS-I-00011610

10.1.13 Hydromotoradapter van de mestverdeler controleren

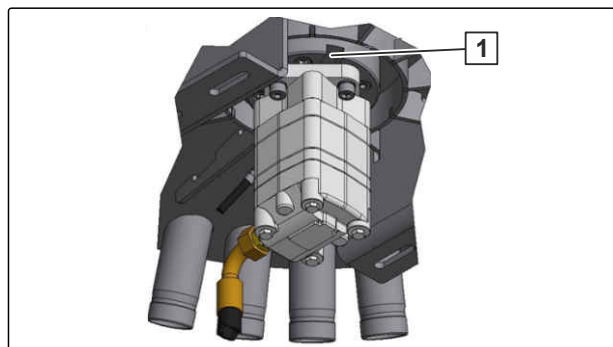
CMS-T-00017279-A.1



INTERVAL

- elke 50 bedrijfsuren
of
wekelijks

1. Passende externe klimhulpmiddelen gebruikt.
2. Hydromotoradapter aan de lekkagecontrole-openingen **1** op dichtheid controleren.
3. Bij lekkage van medium de dichtingen van de mestverdeler vervangen.



CMS-I-00011612



VAKWERKPLAATS

4. Bij olie lekkage de hydromotor vervangen.
5. Goede bevestiging van de schroefverbinding van de hydromotor controleren.

➔ Vereist aandraaimoment: 95 Nm

10.1.14 Snijring en snijmes in de mestverdeler vervangen

CMS-T-00017280-A.1



INTERVAL

- indien nodig

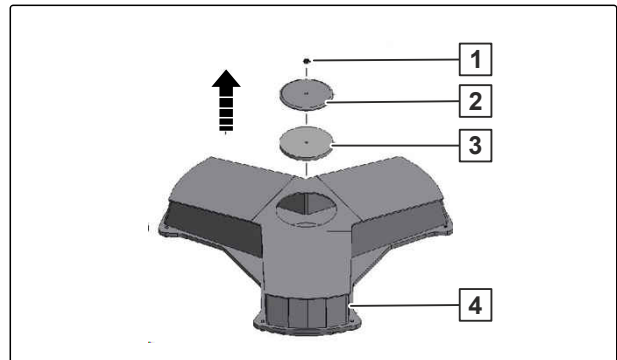


VOORZICHTIG

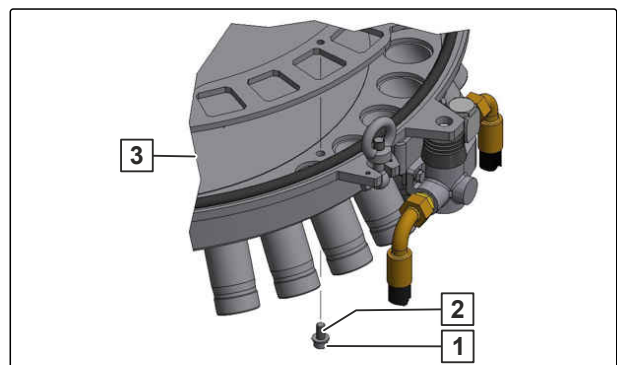
Gevaar voor letsels door scherpe randen

- ▶ *Bij het vervangen van de snijring en het snijmes:*
Werkhandschoenen dragen.

1. Passende externe klimhulpmiddelen gebruikt.
2. Deksel openen en vergrendelen.
3. Zeskantmoer **1** losmaken.
4. Voorspanschijf **2** en rubberschijf **3** demonteren.
5. Rotor **4** demonteren.
6. Schroeven **1** en schijven **2** van de snijring **3** aan de onderkant demonteren.
7. Contactvlak op de mestverdeler reinigen.

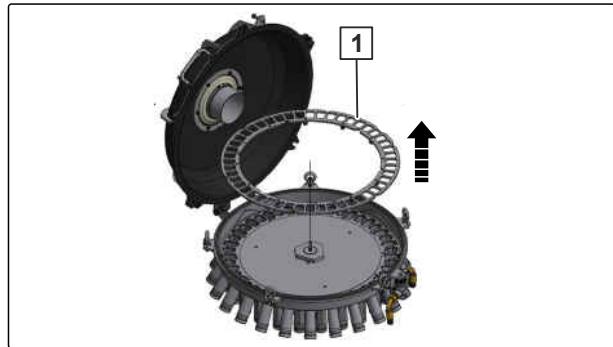


CMS-I-00011618

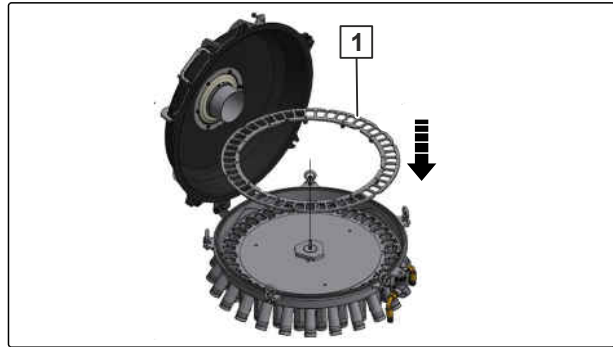


CMS-I-00011617

8. Versleten snijring **1** verwijderen.



9. Nieuwe snijring **1** in de verdeelkop plaatsen.

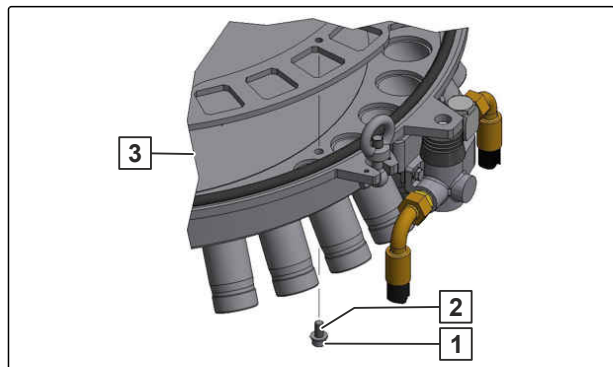


10. Schroeven **1** behandelen met schroefborgmiddel, bijv. Weicon Lock AN 302-70.

11. Snijring **3** met de schroeven en de schijven **2** aan de onderkant monteren.

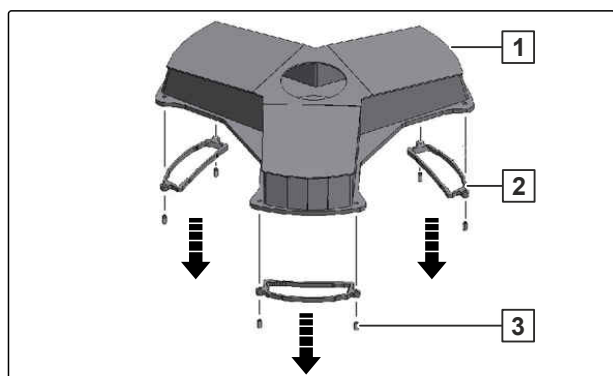
➔ Vereist aandraaimoment: 50 Nm

12. *Indien schroeven over de snijring uitsteken:* Uiteinde van de schroeven met een haakse slijpmachine vlak afslijpen.

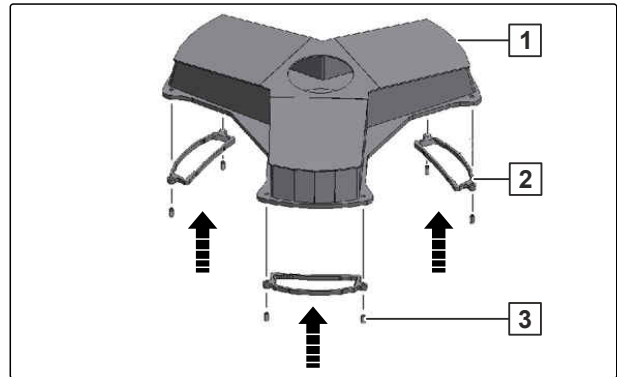


13. Versleten snijmessen **2** en spanpennen **3** uit de rotor **1** demonteren.

14. Contactvlak van de snijmessen reinigen.

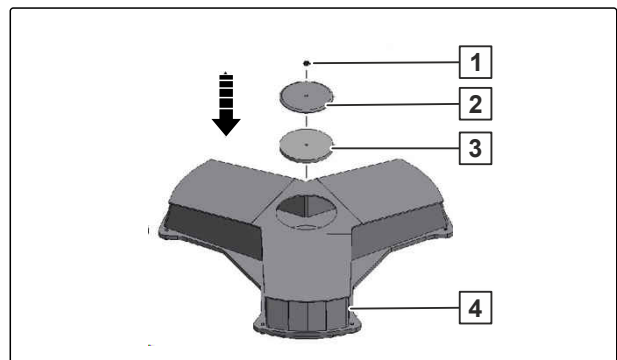


15. Nieuw snijmes **2** met de smalle contour in de rotor **1** plaatsen. Met een rubberhamer inslaan.
16. Nieuwe spanpennen **3** inslaan tot ze gelijkliggen met de snijmesses.



CMS-I-00011613

17. Rotor **4** op de rotoradapter plaatsen.
18. Rubberschijf **3** en voorspanschijf **2** monteren.
19. Zeskantmoer **1** aanhalen.
20. Voorspanning van de zeskantmoer instellen.
- ➔ Als de rotor nog net met de hand kan worden gedraaid, is de voorspanning correct ingesteld.



CMS-I-00011626

21. Deksel sluiten en vergrendelen.

10.1.15 Dichtingen op de verdelerkop van de mestverdeler vervangen

CMS-T-00017281-A.1

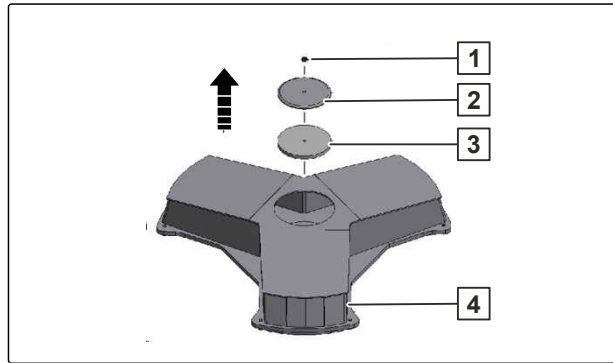
 **INTERVAL**

- indien nodig

Reservedelen	
Aantal	Naam
2	Radiaal-dichtingsringen WAY 72 x 60 x 7
1	Cell-PU-ring 95 mm x 12,5 mm x 10 mm
1	Binnenring
1	O-ring 50 x 3
1	Afdichtring A 8 x 14 x 1
12	Passchijven A 10 x 31 x 0,2

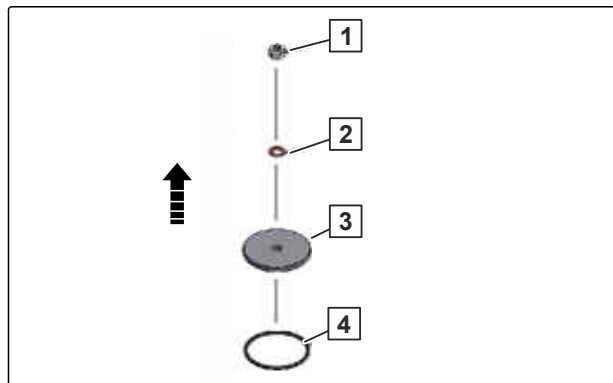
10 | Machine in stand houden Machine onderhouden

1. Passende externe klimhulpmiddelen gebruikt.
2. Deksel openen en vergrendelen.
3. Zeskantmoer **1** losmaken.
4. Voorspanschijf **2** en rubberschijf **3** demonteren.
5. Rotor **4** demonteren.



CMS-I-00011618

6. Zeskantmoer **1**, dichtingsring **2**, voorspanschijf **3** en O-ring **4** demonteren.

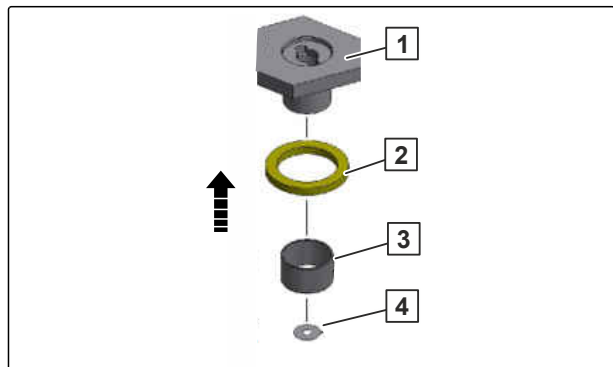


CMS-I-00011622

7. Rotoradapter **1** demonteren.
8. Cell-PU-dichtingsring **2**, binnenring **3** en passchijven **4** demonteren.

OPMERKING

Aantal passchijven in acht nemen.

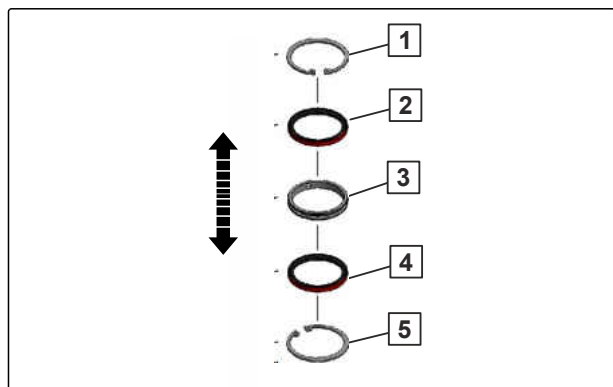


CMS-I-00011619

9. Borgringen **1** en **5**, radiaal-dichtingsringen **2** en **4** en afstandsring **3** demonteren.
10. Contactvlakken reinigen.

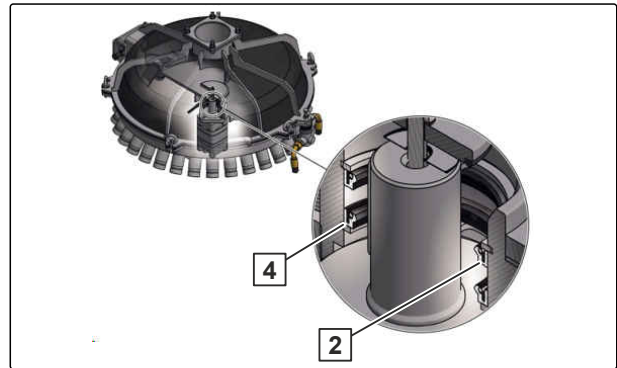
OPMERKING

Radiaal-dichtingsringen naar de motor toe afdichten.



CMS-I-00011621

11. Nieuwe radiaal-as-dichtingsringen **4** en **2** met de borgringen en de afstandsring in de behuizing plaatsen.



CMS-I-00011624

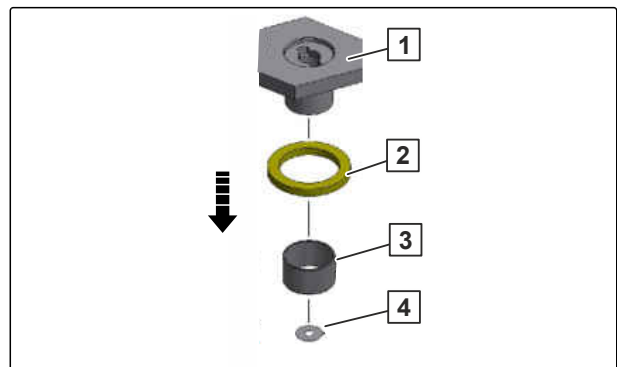
12. Nieuwe Cell-PU-dichtingsring **2** en nieuwe binnenring **3** op de rotoradapter **1** plaatsen.

13. Binnenring invetten.

14. Nieuwe passchijven in de behuizing plaatsen.

OPMERKING

Aantal passchijven in acht nemen.

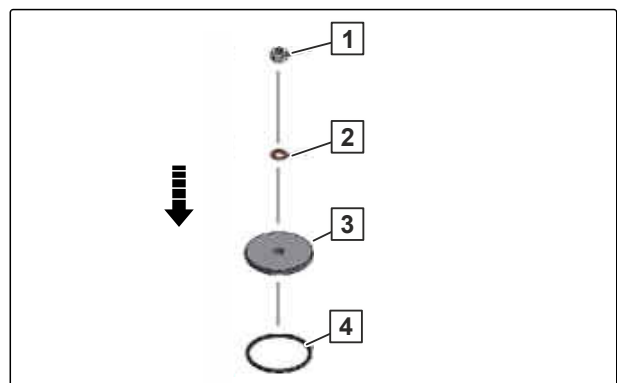


CMS-I-00011620

15. *Om beschadigingen aan de radiaal-as-dichtingsringen te vermijden:*
Rotoradapter met lichte draaibewegingen in de behuizing plaatsen.

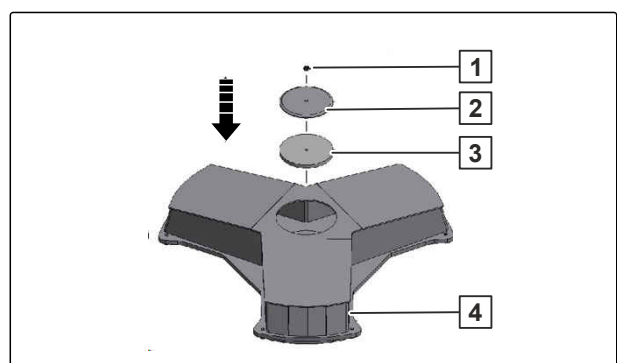
16. Nieuwe O-ring **4**, voorspanschijf **3**, dichtingsring **2** en zeskantmoer **1** monteren.

➔ Aandraaimoment van de zeskantmoer: 20 Nm



CMS-I-00011625

17. Rotor **4** op de rotoradapter plaatsen.
18. Rubberschijf **3** en voorspanschijf **2** monteren.
19. Zeskantmoer **1** aanhalen.
20. Voorspanning instellen met de zeskantmoer.



CMS-I-00011626

10.2 Machine smeren

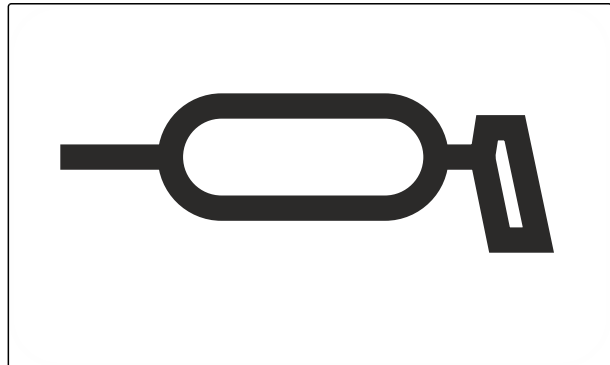
CMS-T-00017257-B.1



BELANGRIJK

Machineschade door ondeskundige smering

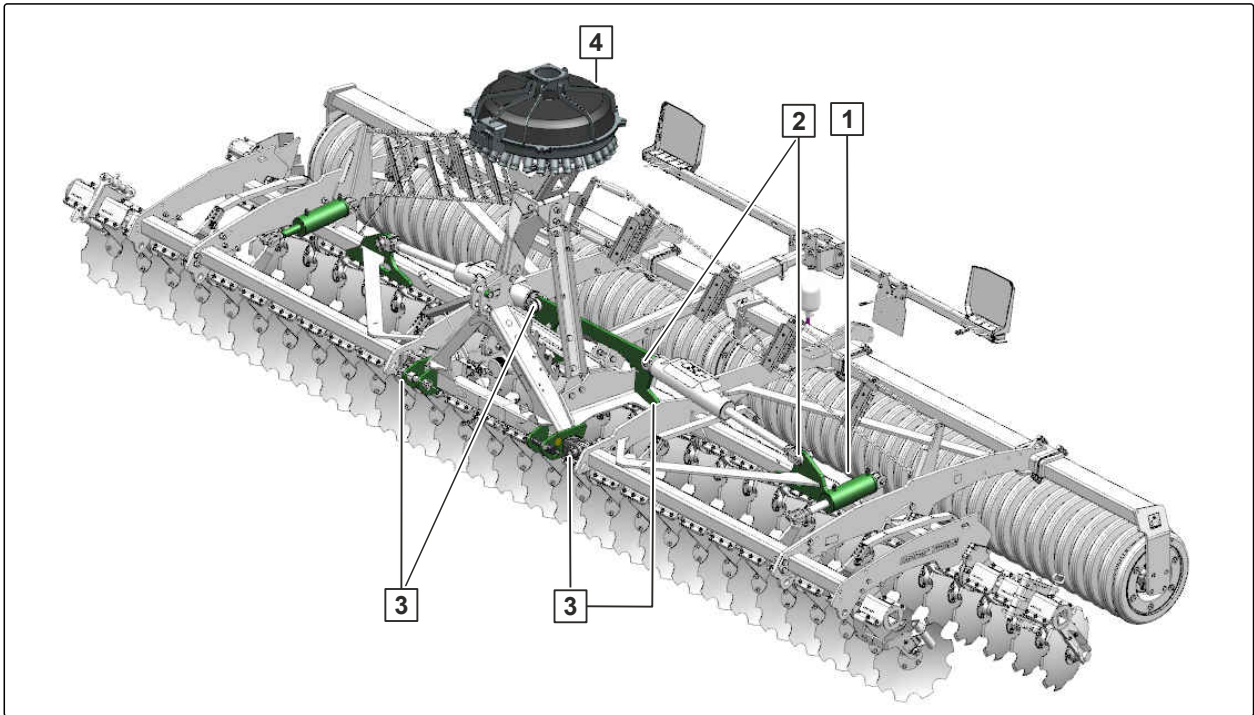
- ▶ Smeer de machine op de smeerpunten die weergegeven zijn op het smeerpuntoverzicht.
- ▶ *Om te vermijden dat er vuil in de smeerpunten wordt geperst:*
Reinig de smeernippels en de vetspuit zorgvuldig.
- ▶ Smeer de machine alleen met de in de technische gegevens vermelde smeermiddelen.
- ▶ Pers het verontreinigde vet volledig uit de lagers.



CMS-I-00002270

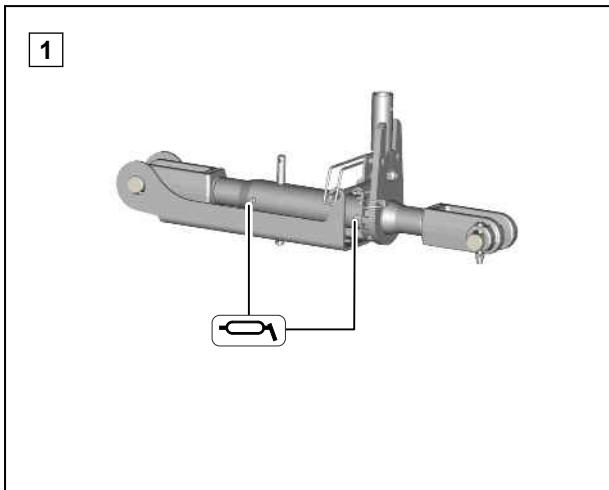
10.2.1 Overzicht smeerpunten

CMS-T-00017290-B.1

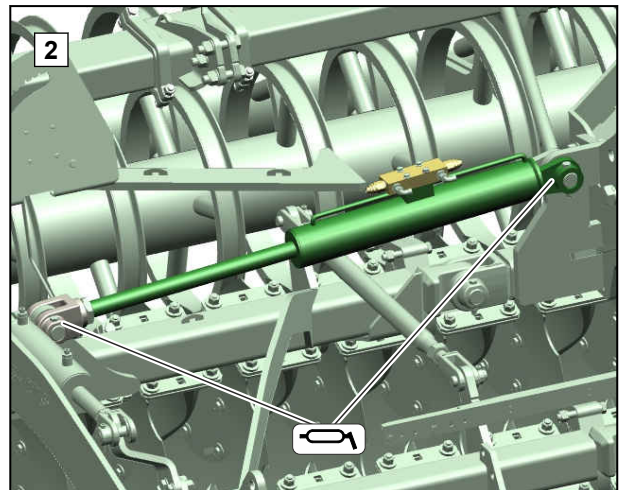


CMS-I-00011628

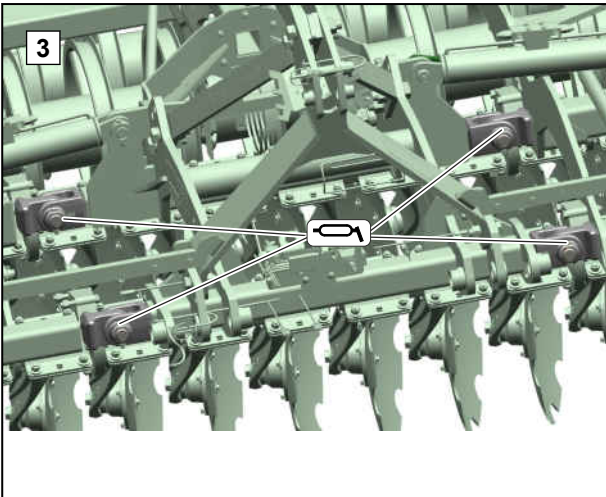
elke 50 bedrijfsuren



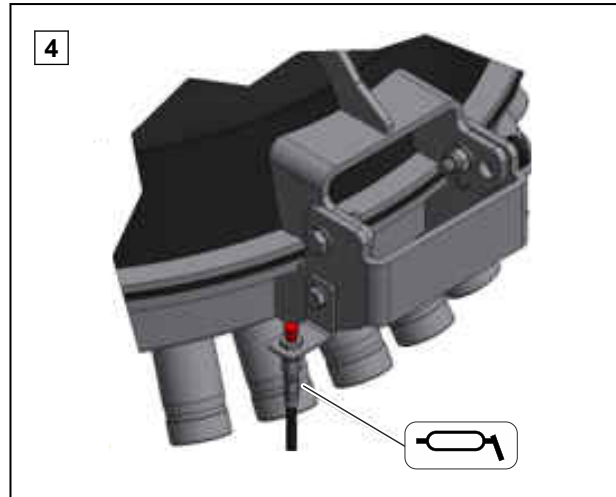
CMS-I-00002245



CMS-I-00003282



CMS-I-00003283



CMS-I-00011629

10.3 Machine reinigen

CMS-T-00000593-F.1



BELANGRIJK

Gevaar voor machineschade door de reinigungsstraal van de hogedrukreiniger

- ▶ Richt de reinigungsstraal van de hogedrukreiniger of de stoomreiniger nooit op gemarkeerde componenten.
- ▶ Richt de reinigungsstraal van de hogedrukreiniger of de stoomreiniger nooit op elektrische of elektronische componenten.
- ▶ Richt de reinigungsstraal nooit direct op smeerpunten, lagers, typeplaatjes, waarschuwingen of kleefolie.
- ▶ Houd altijd minstens 30 cm afstand tussen hogedruksproeier en machine.
- ▶ Stel een waterdruk van maximaal 120 bar in.



CMS-I-00002692

- ▶ De machine reinigen met hogedrukreiniger of stoomreiniger.

10.4 Machine opslaan

CMS-T-00005282-A.1



BELANGRIJK

Schade aan de machine door corrosie

Vuil trekt vocht aan en veroorzaakt corrosie.

- ▶ Sla de machine alleen op in gereinigde toestand en beschermd tegen weersinvloeden.

1. Machine reinigen.
2. Ongelakte componenten met een corrosiebeschermingsmiddel tegen corrosie beschermen.
3. Alle smeerpunten smeren. Overtollig vet verwijderen.
4. Machine beschermd tegen weersinvloeden parkeren.

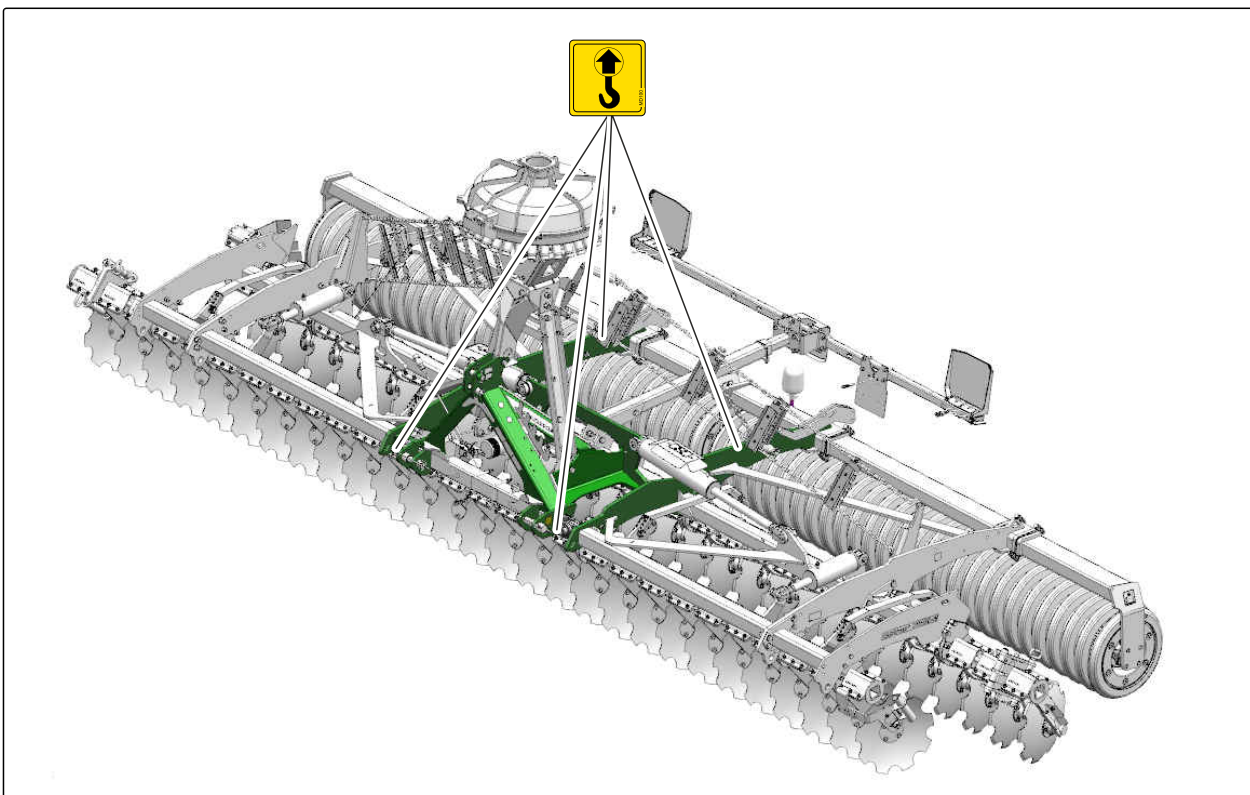
Machine laden

11

CMS-T-00017349-A.1

11.1 Machine laden en lossen met een kraan

CMS-T-00017350-A.1



CMS-I-00011793

De machine heeft 4 aanslagpunten voor hijsmiddelen.



WAARSCHUWING

Gevaar voor ongevallen door ondeskundig aangebrachte hijsmiddelen

Als de hijsmiddelen op niet gemarkeerde plaatsen worden bevestigd, kan de machine tijdens het heffen beschadigd worden en de veiligheid in het gedrang komen.

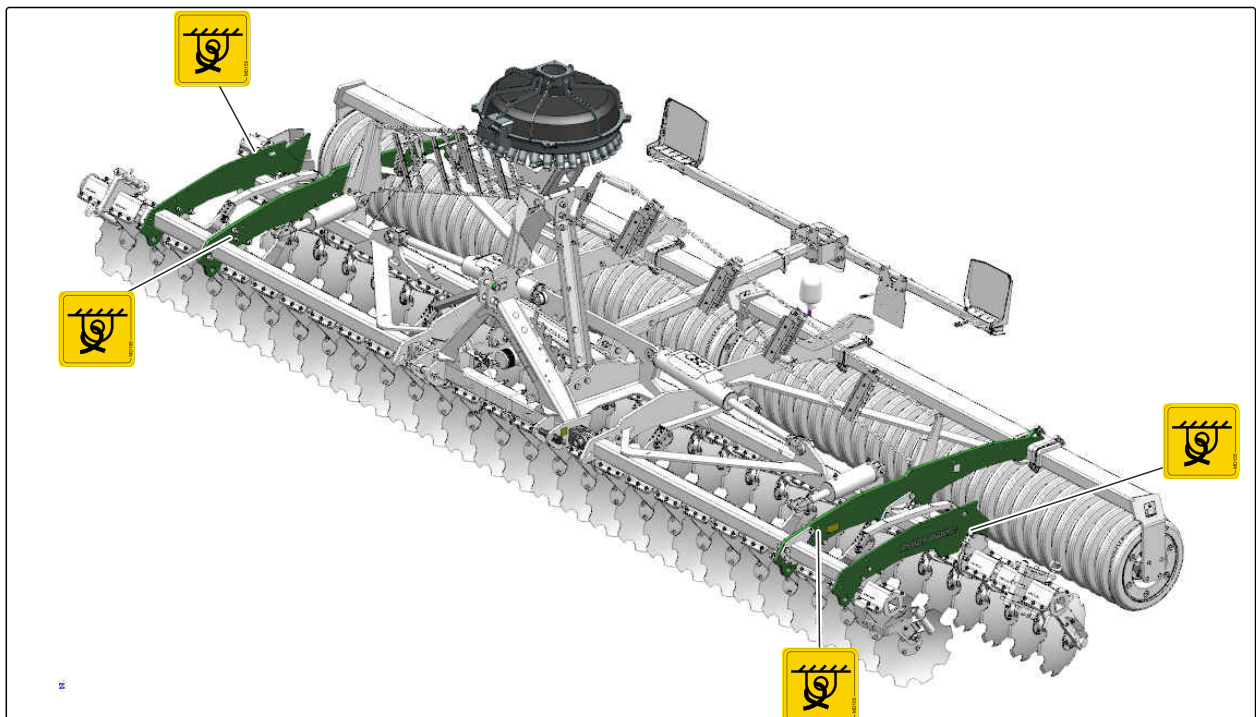
- ▶ Breng de hijsmiddelen voor het hijsen alleen aan op de gemarkeerde aanslagpunten.

1. Hijsmiddelen voor het hijsen op de daarvoor bedoelde aanslagpunten bevestigen.
2. Machine langzaam optillen.

11.2 Machine vastsjorren

CMS-T-00017351-A.1

De machine heeft 4 siorpunten voor sjormiddelen.



CMS-I-00011795



WAARSCHUWING

Gevaar voor ongevallen door ondeskundig aangebrachte sjormiddelen

Als de sjormiddelen op niet gemarkeerde sjorpunten worden bevestigd, kan de machine tijdens het sjorren beschadigd worden en de veiligheid in het gedrang komen.

- ▶ Breng de sjormiddelen alleen aan op de gemarkeerde sjorpunten.

1. De machine op het transportvoertuig plaatsen.
2. Sjormiddelen op de gemarkeerde sjorpunten aanbrengen.
3. De machine conform de nationale voorschriften m.b.t. de ladingzekering vastsjorren.

Machine verwijderen

12

CMS-T-00010906-B.1

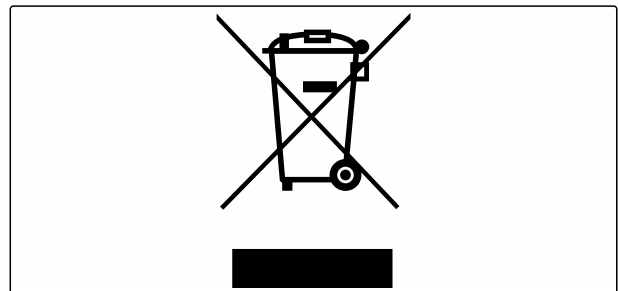


INSTRUCTIE MILIEUBESCHERMING

Milieuschade door onzorgvuldige afvalverwijdering

- ▶ Respecteer de voorschriften van de lokale autoriteiten.
- ▶ Neem de symbolen voor de afvalverwijdering op de machine in acht.
- ▶ Neem de volgende instructies in acht.

1. Onderdelen met dit symbool mogen niet met het huisvuil worden afgevoerd.



CMS-I-00007999

2. Batterijen teruggeven aan de verkoper
 of
 Batterijen bij een inzamelplaats afgeven.
3. Herbruikbaar materiaal aan de recycling afleveren.
4. Bedrijfsmiddelen behandelen als speciaal afval.



VAKWERKPLAATS

5. Koudemiddel verwijderen.

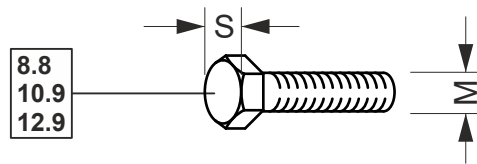
Bijlage

13

CMS-T-00017311-A.1

13.1 Aanhaalmomenten

CMS-T-00000373-E.1



CMS-I-000260

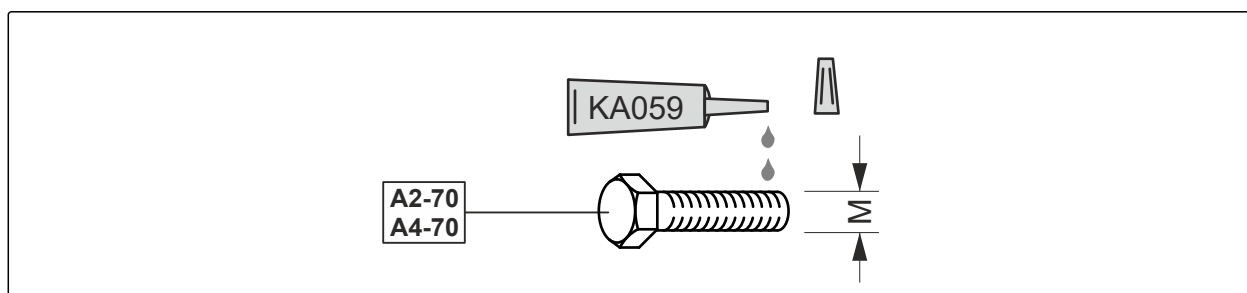


OPMERKING

Indien niet anders vermeld gelden de aanhaalmomenten in de tabel.

M	S	Sterkteklassen		
		8.8	10.9	12.9
M8	13 mm	25 Nm	35 Nm	41 Nm
M8x1		27 Nm	38 Nm	41 Nm
M10	16(17) mm	49 Nm	69 Nm	83 Nm
M10x1		52 Nm	73 Nm	88 Nm
M12	18(19) mm	86 Nm	120 Nm	145 Nm
M12x1,5		90 Nm	125 Nm	150 Nm
M14	22 mm	135 Nm	190 Nm	230 Nm
M 14x1,5		150 Nm	210 Nm	250 Nm
M16	24 mm	210 Nm	300 Nm	355 Nm
M16x1,5		225 Nm	315 Nm	380 Nm
M18	27 mm	290 Nm	405 Nm	485 Nm
M18x1,5		325 Nm	460 Nm	550 Nm
M20	30 mm	410 Nm	580 Nm	690 Nm
M20x1,5		460 Nm	640 Nm	770 Nm

M	S	Sterkteklassen		
		8.8	10.9	12.9
M22	32 mm	550 Nm	780 Nm	930 Nm
M22x1,5		610 Nm	860 Nm	1.050 Nm
M24	36 mm	710 Nm	1.000 Nm	1.200 Nm
M24x2		780 Nm	1.100 Nm	1.300 Nm
M27	41 mm	1.050 Nm	1.500 Nm	1.800 Nm
M27x2		1.150 Nm	1.600 Nm	1.950 Nm
M30	46 mm	1.450 Nm	2.000 Nm	2.400 Nm
M30x2		1.600 Nm	2.250 Nm	2.700 Nm



CMS-I-00000065

M	Aandraaimoment	M	Aandraaimoment
M4	2,4 Nm	M14	112 Nm
M5	4,9 Nm	M16	174 Nm
M6	8,4 Nm	M18	242 Nm
M8	20,4 Nm	M20	342 Nm
M10	40,7 Nm	M22	470 Nm
M12	70,5 Nm	M24	589 Nm

13.2 Tevens geldende documenten

CMS-T-00017312-A.1

- Bedieningshandleiding van de tractor

Indexen

14

14.1 Verklarende woordenlijst

CMS-T-00000513-B.1

B

Bedrijfsmiddel

Bedrijfsmiddelen dragen bij tot de bedrijfsklare toestand. Tot de bedrijfsmiddelen behoren bijvoorbeeld reinigingsmiddelen en smeermiddelen zoals smeerolie, smeervetten of poetsmiddelen.

M

Machine

Aangebouwde machines zijn accessoires van de tractor. Aangebouwde machines worden in deze bedieningshandleiding echter consequent machine genoemd.

T

Tractor

In deze bedieningshandleiding wordt consequent de term tractor gebruikt, ook voor andere landbouwtrekkers. Aan de tractor worden machines bevestigd of gehangen.

14.2 Index

A		E	
Aanhaalmomenten	100	Egysysteem	
Achterasbelasting		12-125 HI, hoek instellen	53
<i>berekenen</i>	43	12-125 HI, hoogte instellen	53
Achterverlichting	35	12-125 HI, in transportstand zetten	61
Adres		12-125 HI KWM/DW, hoek instellen	54
<i>Technische redactie</i>	5	12-125 HI KWM/DW, hoogte instellen	61
Afmetingen	39	12-250 HI, hoek instellen	55
Afstrijker		12-250 HI, hoogte instellen	55
<i>aanpassen</i>	58	12-250 HI, in transportstand zetten	62
<i>van het ruimersysteem WW 142 HI instellen</i>	57	Extra markering	36
B		F	
Ballastgewichten		Frontballast	
<i>monteren</i>	58	<i>berekenen</i>	43
Ballastmontage		Frontverlichting	36
<i>Ballastgewichten monteren</i>	58	G	
C		Gebruik	69
Centrale smering		Giek	
<i>controleren</i>	82	<i>inklappen</i>	64
<i>instellen</i>	59	<i>uitklappen</i>	52, 65, 74
Contactgegevens		GreenDrill	
<i>Technische redactie</i>	5	<i>Beschrijving</i>	38
Correct gebruik	23	<i>vullen</i>	60
D		Grondbewerkingswerktuig	39
Digitale bedieningshandleiding	4	H	
Documenten	37	Holle schijven	
Draagvermogen van de banden		<i>Technische gegevens</i>	39
<i>berekenen</i>	43	Hulpmiddelen	37
Driepuntsaanbouwframe		Hydraulische slangen	
<i>aankoppelen</i>	51	<i>aankoppelen</i>	48
<i>aanpassen voor aanbouwcategorie 3</i>	46	<i>afkoppelen</i>	76
<i>aanpassen voor aanbouwcategorie 4</i>	47	<i>controleren</i>	81
<i>afkoppelen</i>	74	Hydraulisch systeem	
Dubbele eg		<i>aankoppelen</i>	48
<i>Hoek instellen</i>	56	I	
<i>Hoogte instellen</i>	56	Inklappen	
<i>Positie</i>	25	<i>Arm borgen</i>	64

K		P	
Kantschijf		Productbeschrijving	
<i>voorbereiden voor gebruik op straat</i>	63	<i>Extra markering</i>	36
<i>voorbereiden voor het gebruik</i>	65		
Kantschijven		R	
<i>instellen</i>	68	reinigen	
<i>Positie</i>	25	<i>Machine</i>	94
Klappen	52, 64, 65, 74	Rijden op straat	
Kogelvangprofiel voor trekstang		<i>Kantschijf omhoog zwenken</i>	63
<i>aanbrengen</i>	48	<i>Randschijf omlaag zwenken</i>	65
		Ruimersysteem WW 142 HI	
L		<i>Afstrijker instellen</i>	57
Laden	96	S	
<i>met kraan</i>	96	Schijven	
Lasten		<i>Schijvenrijen uitlijnen t.o.v. elkaar</i>	79
<i>berekenen</i>	43	<i>Technische gegevens</i>	39
		<i>vervangen</i>	78
M		<i>Werkdiepte handmatig instellen</i>	67
Mestverdeler		Smeermiddelen	42
<i>Beschrijving</i>	37	smeren	92
<i>Hydromotoradapter controleren</i>	86	Speciale uitrusting	26
<i>inzetten</i>	70	Steunwielen	
<i>Membraan controleren</i>	86	<i>Positie</i>	25
<i>op het veld reinigen</i>	71	T	
<i>Positie</i>	25	Technische gegevens	
<i>reinigen</i>	84	<i>Afmetingen</i>	39
<i>Slangklemmen controleren</i>	83	<i>Berijdbare schuine helling</i>	41
<i>Snijmes controleren</i>	85	<i>Gegevens over geluidsontwikkeling</i>	41
<i>Snijmes vervangen</i>	87	<i>Grondbewerkingswerktuig</i>	39
<i>Snijring controleren</i>	85	<i>Holle schijven</i>	39
<i>Snijring vervangen</i>	87	<i>Mestverdeler</i>	40
<i>Verdelerkopdichting vervangen</i>	89	<i>Rijsnelheid</i>	40
		<i>Schijven</i>	39
N		<i>Smeermiddelen</i>	42
Naloper		<i>Technische gegevens van de tractor</i>	40
<i>Dubbele eg instellen</i>	56, 56	Technische gegevens van de tractor	40
<i>instellen</i>	53, 53, 54, 54, 55, 55, 57, 57	Topstangpen	
		<i>controleren</i>	80
O		Totaalgewicht	
Ontladen	96	<i>berekenen</i>	43
Opbergkoker		Tractorregeleenheden	
<i>Beschrijving</i>	37	<i>vergrendelen</i>	64
<i>Positie</i>	25		
Opslaan	95		
Overwinteren	95		
Overzicht smeerpunten	92		



AMAZONE

AMAZONEN-WERKE

H. DREYER SE & Co. KG

Postfach 51

49202 Hasbergen-Gaste

Germany

+49 (0) 5405 501-0

amazone@amazone.de

www.amazone.de