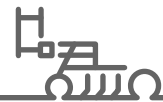




Originalbetriebsanleitung

Verschieberahmen

VR 2



SmartLearning



 AMAZONE	AMAZONEN-WERKE H. DREYER SE & Co. KG Am Amazonenwerk 9-13 D-49205 Hasbergen
Serial no. <input type="text"/>	
Vehicle ID no. <input type="text"/>	
Product <input type="text"/>	
Permissible technical implement weight kg <input type="text"/>	Model year <input type="text"/>
 	Year of construction <input type="text"/>
	

Tragen Sie hier die Identifikationsdaten der Maschine ein. Die Identifikationsdaten finden Sie auf dem Typenschild.



INHALTSVERZEICHNIS

1	Zu dieser Betriebsanleitung	1	4.6	Typenschild an der Maschine	33
1.1	Urheberrecht	1	4.7	Weitere Informationen an der Maschine	33
1.2	Verwendete Darstellungen	1	4.7.1	Hinweisbild zum Hydraulikölfilter	33
1.2.1	Warnhinweise und Signalworte	1	4.7.2	Hinweisbild zum Ankuppeln und Abkuppeln der Hydraulikschlauchleitungen	34
1.2.2	Weitere Hinweise	2	4.7.3	Hinweisbild zum Absperrhahn der Verschiebehdraulik	34
1.2.3	Handlungsanweisungen	2	4.8	Dokumentenrolle	34
1.2.4	Aufzählungen	4			
1.2.5	Positionszahlen in Abbildungen	4	5	Technische Daten	35
1.2.6	Richtungsangaben	4	5.1	Abmessungen	35
1.3	Mitgeltende Dokumente	4	5.2	Anbaukategorien	35
1.4	Digitale Betriebsanleitung	4	5.3	Leistungsmerkmale des Traktors	35
1.5	Ihre Meinung ist gefragt	5	5.4	Angaben zur Geräuscentwicklung	36
			6	Maschine vorbereiten	37
2	Sicherheit und Verantwortung	6	6.1	Erforderliche Traktoreigenschaften berechnen	37
2.1	Grundlegende Sicherheitshinweise	6	6.2	Maschine ankuppeln	40
2.1.1	Bedeutung der Betriebsanleitung	6	6.2.1	Traktor an Maschine heranzufahren	40
2.1.2	Sichere Betriebsorganisation	6	6.2.2	Hydraulikschlauchleitungen ankuppeln	40
2.1.3	Gefahren kennen und vermeiden	11	6.2.3	ISOBUS-Leitungen ankuppeln	42
2.1.4	Sicheres Arbeiten und sicherer Umgang mit der Maschine	15	6.2.4	Dreipunkt-Anbaurahmen ankuppeln	44
2.1.5	Sichere Wartung und Änderung	18	6.3	Abstellstütze entfernen	45
2.2	Sicherheitsroutinen	22	6.4	Hackmaschine ankuppeln	45
			6.5	Maschine für den Einsatz vorbereiten	47
3	Bestimmungsgemäße Verwendung	24	6.5.1	Stützräder einstellen	47
			6.5.2	Stabilisierungsscheibe einstellen	48
4	Produktbeschreibung	26	6.5.3	Arbeitsstellungssensoren einstellen	49
4.1	Maschine im Überblick	26	6.5.4	Kamerahalter einstellen	49
4.2	Funktion der Maschine	26	6.5.5	Absperrhahn der Verschiebehdraulik öffnen	50
4.3	Sonderausstattungen	27	6.5.6	Kameraterminal einschalten	50
4.4	Warnbilder	28			
4.4.1	Positionen der Warnbilder	28			
4.4.2	Aufbau der Warnbilder	29			
4.4.3	Beschreibung der Warnbilder	29			
4.5	Kamerahalter	33			

6.5.7	Traktorsteuergerät der Verschiebehdraulik entsperren	50	10.3.4	Hydraulikschlauchleitungen abkuppeln	66
6.6	Maschine für die Straßenfahrt vorbereiten	51			
6.6.1	Absperrhahn der Verschiebehdraulik schließen	51			
6.6.2	Kameraterminal ausschalten	51			
6.6.3	Traktorsteuergerät der Verschiebehdraulik sperren	51			
7	Maschine verwenden	52			
7.1	Maschine einsetzen	52			
7.2	Im Vorgewende wenden	52			
8	Störungen beseitigen	54			
9	Maschine instand halten	56			
9.1	Maschine schmieren	56			
9.1.1	Schmierstellenübersicht	57			
9.2	Maschine warten	58			
9.2.1	Wartungsplan	58			
9.2.2	Hydraulikschlauchleitungen prüfen	58			
9.2.3	Hydraulikölfilter auf Verschmutzung prüfen	59			
9.2.4	Hydraulikspeicher prüfen	59			
9.2.5	Unterlenkerbolzen und Oberlenkerbolzen prüfen	60			
9.3	Maschine reinigen	60			
9.4	Maschine einlagern	61			
10	Maschine abstellen	62			
10.1	Hackmaschine abkuppeln	62			
10.2	Abstellstütze anbringen	65			
10.3	Maschine abkuppeln	65			
10.3.1	Dreipunkt-Anbaurahmen abkuppeln	65			
10.3.2	Traktor von Maschine entfernen	66			
10.3.3	ISOBUS-Leitungen abkuppeln	66			
			11	Maschine verladen	68
			11.1	Maschine mit dem Kran verladen	68
			11.2	Maschine verzurren	69
			12	Maschine entsorgen	70
			13	Anhang	71
			13.1	Schraubenanziehmomente	71
			13.2	Mitgeltende Dokumente	72
			14	Verzeichnisse	73
			14.1	Glossar	73
			14.2	Stichwortverzeichnis	74

Zu dieser Betriebsanleitung

1

CMS-T-00000081-K.1

1.1 Urheberrecht

CMS-T-00012308-A.1

Nachdruck, Übersetzung und Vervielfältigung in jeglicher Form, auch auszugsweise, bedürfen der schriftlichen Genehmigung der AMAZONEN-WERKE.

1.2 Verwendete Darstellungen

CMS-T-005676-G.1

1.2.1 Warnhinweise und Signalworte

CMS-T-00002415-A.1

Warnhinweise sind durch einen vertikalen Balken mit dreieckigem Sicherheitssymbol und einem Signalwort gekennzeichnet. Die Signalworte "GEFAHR", "WARNUNG" oder "VORSICHT" beschreiben die Schwere der drohenden Gefährdung und haben folgende Bedeutungen:



GEFAHR

- ▶ Kennzeichnet eine unmittelbare Gefährdung mit hohem Risiko für schwerste Körperverletzung, wie Verlust von Körperteilen oder Tod.



WARNUNG


- ▶ Kennzeichnet eine mögliche Gefährdung mit mittlerem Risiko für schwerste Körperverletzung oder Tod.

 **VORSICHT**


- ▶ Kennzeichnet eine Gefährdung mit geringem Risiko für leichte oder mittelschwere Körperverletzungen.

1.2.2 Weitere Hinweise


CMS-T-00002416-A.1

 **WICHTIG**

- ▶ Kennzeichnet ein Risiko für Maschinenschäden.

 **UMWELTHINWEIS**

- ▶ Kennzeichnet ein Risiko für Umweltschäden.

 **HINWEIS**

Kennzeichnet Anwendungstipps und Hinweise für einen optimalen Gebrauch.

1.2.3 Handlungsanweisungen

CMS-T-00000473-E.1

1.2.3.1 Nummerierte Handlungsanweisungen

CMS-T-005217-B.1

Handlungen, die in einer bestimmten Reihenfolge ausgeführt werden müssen, sind als nummerierte Handlungsanweisungen dargestellt. Die vorgegebene Reihenfolge der Handlungen muss eingehalten werden.

Beispiel:

1. Handlungsanweisung 1
2. Handlungsanweisung 2

1.2.3.2 Handlungsanweisungen und Reaktionen

CMS-T-005678-B.1

Reaktionen auf Handlungsanweisungen sind durch einen Pfeil markiert.

Beispiel:

1. Handlungsanweisung 1

➔ Reaktion auf Handlungsanweisung 1

2. Handlungsanweisung 2

1.2.3.3 Alternative Handlungsanweisungen

CMS-T-00000110-B.1

Alternative Handlungsanweisungen werden mit dem Wort "oder" eingeleitet.

Beispiel:

1. Handlungsanweisung 1

oder

alternative Handlungsanweisung

2. Handlungsanweisung 2

1.2.3.4 Handlungsanweisungen mit nur einer Handlung

CMS-T-005211-C.1

Handlungsanweisungen mit nur einer Handlung werden nicht nummeriert, sondern mit einem Pfeil dargestellt.

Beispiel:

▶ Handlungsanweisung

1.2.3.5 Handlungsanweisungen ohne Reihenfolge

CMS-T-005214-C.1

Handlungsanweisungen, die nicht einer bestimmten Reihenfolge befolgt werden müssen, werden in Listenform mit Pfeilen dargestellt.

Beispiel:

▶ Handlungsanweisung

▶ Handlungsanweisung

▶ Handlungsanweisung

1.2.3.6 Werkstattarbeit

CMS-T-00013932-B.1



WERKSTATTARBEIT

- ▶ Kennzeichnet Instandhaltungsarbeiten, die in einer landtechnisch, sicherheitstechnisch und umwelttechnisch ausreichend ausgestatteten Fachwerkstatt von Fachpersonal mit der entsprechenden Ausbildung durchgeführt werden müssen.

1.2.4 Aufzählungen

CMS-T-000024-A.1

Aufzählungen ohne zwingende Reihenfolge sind als Liste mit Aufzählungspunkten dargestellt.

Beispiel:

- Punkt 1
- Punkt 2

1.2.5 Positionszahlen in Abbildungen

CMS-T-000023-B.1

Eine im Text eingerahmte Ziffer, beispielsweise eine **1**, verweist auf eine Positionszahl in einer nebenstehenden Abbildung.

1.2.6 Richtungsangaben

CMS-T-00012309-A.1

Wenn nicht anders angegeben, gelten alle Richtungsangaben in Fahrtrichtung.

1.3 Mitgeltende Dokumente

CMS-T-00000616-B.1

Im Anhang befindet sich eine Liste der mitgeltenden Dokumente.

1.4 Digitale Betriebsanleitung

CMS-T-00018782-A.1

Die digitale Betriebsanleitung und das E-Learning können im Download Center der AMAZONE Website heruntergeladen werden.

1.5 Ihre Meinung ist gefragt

CMS-T-000059-D.1

Sehr geehrte Leserin, sehr geehrter Leser, unsere Dokumente werden regelmäßig aktualisiert. Mit Ihren Verbesserungsvorschlägen helfen Sie mit, immer benutzerfreundlichere Dokumente zu gestalten. Senden Sie uns Ihre Vorschläge bitte per Brief, Fax oder E-Mail.

AMAZONEN-WERKE H. Dreyer SE & Co. KG
Technische Redaktion
Postfach 51
D-49202 Hasbergen
Fax: +49 (0) 5405 501-234
E-Mail: tr.feedback@amazone.de

CMS-I-00000638

Sicherheit und Verantwortung

2

CMS-T-00017588-D.1

2.1 Grundlegende Sicherheitshinweise

CMS-T-00017589-D.1

2.1.1 Bedeutung der Betriebsanleitung

CMS-T-00006180-A.1

Betriebsanleitung beachten

Die Betriebsanleitung ist ein wichtiges Dokument und ein Teil der Maschine. Sie richtet sich an den Anwender und enthält sicherheitsrelevante Angaben. Nur die in der Betriebsanleitung angegebenen Vorgehensweisen sind sicher. Wenn die Betriebsanleitung nicht beachtet wird, können Personen schwer verletzt oder getötet werden.

- ▶ Lesen und beachten Sie vollständig das Sicherheitskapitel vor der ersten Verwendung der Maschine .
- ▶ Lesen und beachten Sie vor der Arbeit zusätzlich die jeweiligen Abschnitte der Betriebsanleitung.
- ▶ Bewahren Sie die Betriebsanleitung auf.
- ▶ Halten Sie die Betriebsanleitung verfügbar.
- ▶ Geben Sie die Betriebsanleitung an nachfolgende Benutzer weiter.

2.1.2 Sichere Betriebsorganisation

CMS-T-00002302-E.1

2.1.2.1 Personalqualifikation

CMS-T-00002306-C.1

2.1.2.1.1 Anforderungen an Personen, die mit der Maschine arbeiten

CMS-T-00002310-C.1

Wenn die Maschine unsachgemäß verwendet wird, können Personen verletzt oder getötet werden: Um Unfälle durch unsachgemäße Verwendung zu vermeiden, muss jede Person, die mit

der Maschine arbeitet, folgende Mindestanforderungen erfüllen:

- Die Person ist körperlich und geistig fähig, die Maschine zu kontrollieren.
- Die Person kann die Arbeiten mit der Maschine im Rahmen dieser Betriebsanleitung sicher ausführen.
- Die Person versteht die Funktionsweise der Maschine im Rahmen ihrer Arbeiten und kann die Gefahren der Arbeit erkennen und vermeiden.
- Die Person hat die Betriebsanleitung verstanden und kann die Informationen umsetzen, die über die Betriebsanleitung vermittelt werden.
- Die Person ist mit dem sicheren Führen von Fahrzeugen vertraut.
- Für Straßenfahrten kennt die Person die relevanten Regeln des Straßenverkehrs und verfügt über die vorgeschriebene Fahrerlaubnis.

2.1.2.1.2 Qualifikationsstufen

CMS-T-00002311-A.1

Für die Arbeit mit der Maschine werden folgende Qualifikationsstufen vorausgesetzt:

- Landwirt
- Landwirtschaftliche Hilfskraft

Die in dieser Betriebsanleitung beschriebenen Tätigkeiten können grundsätzlich von Personen mit der Qualifikationsstufe „Landwirtschaftliche Hilfskraft“ ausgeführt werden.

2.1.2.1.3 Landwirt

CMS-T-00002312-A.1

Landwirte nutzen Landmaschinen für die Bewirtschaftung von Feldern. Sie entscheiden über den Einsatz einer Landmaschine für ein bestimmtes Ziel.

Landwirte sind mit der Arbeit mit Landmaschinen grundsätzlich vertraut und unterweisen bei Bedarf landwirtschaftliche Hilfskräfte in der Benutzung der Landmaschinen. Sie können einzelne, einfache Instandsetzungen und Wartungsarbeiten an Landmaschinen selbst ausführen.

Landwirte können zum Beispiel sein:

- Landwirte mit Hochschulstudium oder Ausbildung an einer Fachschule
- Landwirte aus Erfahrung (z. B. geerbter Hof, umfassendes Erfahrungswissen)
- Lohnunternehmer, die im Auftrag von Landwirten arbeiten

Beispielstätigkeit:

- Sicherheitsunterweisung der landwirtschaftlichen Hilfskraft

2.1.2.1.4 Landwirtschaftliche Hilfskraft

CMS-T-00002313-A.1

Landwirtschaftliche Hilfskräfte nutzen Landmaschinen im Auftrag des Landwirts. Sie werden vom Landwirt in die Benutzung der Landmaschinen eingewiesen und arbeiten gemäß dem Arbeitsauftrag des Landwirts selbstständig.

Landwirtschaftliche Hilfskräfte können zum Beispiel sein:

- Saison- und Hilfsarbeiter
- Angehende Landwirte in der Ausbildung
- Angestellte des Landwirts (z. B. Traktorist)
- Familienmitglieder des Landwirts

Beispielstätigkeiten:

- Führen der Maschine
- Arbeitstiefe einstellen

2.1.2.2 Arbeitsplätze und mitfahrende Personen

CMS-T-00002307-B.1

Mitfahrende Personen

Mitfahrende Personen können durch Maschinenbewegungen fallen, überrollt und schwer verletzt oder getötet werden. Heraufgeschleuderte Gegenstände können mitfahrende Personen treffen und verletzen.

- ▶ Lassen Sie Personen nie auf der Maschine mitfahren.
- ▶ Lassen Sie nie Personen auf die fahrende Maschine aufsteigen.

2.1.2.3 Gefahr für Kinder

CMS-T-00002308-A.1

Kinder in Gefahr

Kinder können Gefahren nicht einschätzen und verhalten sich unberechenbar. Dadurch sind Kinder besonders gefährdet.

- ▶ Halten Sie Kinder fern.
- ▶ *Wenn Sie anfahren oder Maschinenbewegungen auslösen,* stellen Sie sicher, dass sich keine Kinder im Gefahrenbereich aufhalten.

2.1.2.4 Betriebssicherheit

CMS-T-00002309-D.1

2.1.2.4.1 Technisch einwandfreier Zustand

CMS-T-00002314-D.1

Nur ordnungsgemäß vorbereitete Maschine verwenden

Ohne ordnungsgemäße Vorbereitung gemäß dieser Betriebsanleitung ist die Betriebssicherheit der Maschine nicht gewährleistet. Dadurch können Unfälle verursacht und Personen schwer verletzt oder getötet werden.

- ▶ Bereiten Sie die Maschine gemäß dieser Betriebsanleitung vor.

Gefahr durch Schäden an der Maschine

Schäden an der Maschine können die Betriebssicherheit der Maschine beeinträchtigen und Unfälle verursachen. Dadurch können Personen schwer verletzt oder getötet werden.

- ▶ *Wenn Sie Schäden vermuten oder feststellen:*
Sichern Sie Traktor und Maschine.
- ▶ Beseitigen Sie sicherheitsrelevante Schäden sofort.
- ▶ Beheben Sie Schäden gemäß dieser Betriebsanleitung.
- ▶ *Wenn Sie Schäden gemäß dieser Betriebsanleitung nicht selbst beheben können:*
Lassen Sie Schäden von einer qualifizierten Fachwerkstatt beheben.

Technische Grenzwerte einhalten

Wenn die technischen Grenzwerte der Maschine nicht eingehalten sind, können Unfälle verursacht und Personen schwer verletzt oder getötet werden. Außerdem kann die Maschine beschädigt werden. Die technischen Grenzwerte stehen in den technischen Daten.

- ▶ Halten Sie die technischen Grenzwerte ein.

2.1.2.4.2 Persönliche Schutzausrüstung

CMS-T-00002316-B.1

Persönliche Schutzausrüstung

Das Tragen von persönlichen Schutzausrüstungen ist ein wichtiger Baustein der Sicherheit. Fehlende oder ungeeignete persönliche Schutzausrüstungen erhöhen das Risiko von Gesundheitsschäden und Verletzungen von Personen. Persönliche Schutzausrüstungen sind beispielsweise: Arbeitshandschuhe, Sicherheitsschuhe, Schutzkleidung, Atemschutz, Gehörschutz, Gesichtsschutz und Augenschutz

- ▶ Legen Sie die persönlichen Schutzausrüstungen für den jeweiligen Arbeitseinsatz fest und stellen Sie die Schutzausrüstung bereit.
- ▶ Verwenden Sie nur persönliche Schutzausrüstungen, die in ordnungsgemäßem Zustand sind und einen wirksamen Schutz bieten.
- ▶ Passen Sie die persönlichen Schutzausrüstungen an die Person an, beispielsweise die Größe.
- ▶ Beachten Sie die Hinweise der Hersteller zu Betriebsstoffen, Saatgut, Dünger, Pflanzenschutzmitteln und Reinigungsmitteln.

Geeignete Kleidung tragen

Locker getragene Kleidung erhöht die Gefahr durch Erfassen oder Aufwickeln an drehenden Teilen und die Gefahr durch Hängenbleiben an hervorstehenden Teilen. Dadurch können Personen schwer verletzt oder getötet werden.

- ▶ Tragen Sie eng anliegende Kleidung.
- ▶ Tragen Sie nie Ringe, Ketten und anderen Schmuck.
- ▶ *Wenn Sie lange Haare haben,*
tragen Sie ein Haarnetz.

2.1.2.4.3 Warnbilder

CMS-T-00002317-B.1

Warnbilder lesbar halten

Warnbilder an der Maschine warnen vor Gefährdungen an Gefahrenstellen und sind wichtiger Bestandteil der Sicherheitsausstattung der Maschine. Fehlende Warnbilder erhöhen das Risiko von schweren und tödlichen Verletzungen für Personen.

- ▶ Reinigen Sie verschmutzte Warnbilder.
- ▶ Erneuern Sie beschädigte und unkenntlich gewordene Warnbilder sofort.
- ▶ Versehen Sie Ersatzteile mit den vorgesehenen Warnbildern.

2.1.3 Gefahren kennen und vermeiden

CMS-T-00006598-E.1

2.1.3.1 Gefahrenquellen an der Maschine

CMS-T-00002318-G.1

Flüssigkeiten unter Druck

Unter hohem Druck austretendes Hydrauliköl kann durch die Haut in den Körper eindringen und Personen schwer verletzen. Schon ein stecknadelkopfgroßes Loch kann schwere Verletzungen von Personen zur Folge haben.

- ▶ *Bevor Sie Hydraulikschlauchleitungen abkuppeln oder auf Schäden prüfen,* machen Sie das Hydrauliksystem drucklos.
- ▶ *Wenn Sie vermuten, dass ein Drucksystem beschädigt ist,* lassen Sie das Drucksystem von einer qualifizierten Fachwerkstatt prüfen.
- ▶ Spüren Sie Leckagen nie mit der bloßen Hand auf.
- ▶ Halten Sie Körper und Gesicht fern von Leckagen.
- ▶ *Wenn Flüssigkeiten in den Körper eingedrungen sind,* suchen Sie sofort einen Arzt auf.

Hydraulikspeicher

Hydraulikspeicher enthalten unter Druck stehendes Gas. Bei unsachgemäßer Handhabung besteht Explosionsgefahr.

- ▶ Nehmen Sie keine Änderungen an Hydraulikspeichern vor.
- ▶ Lassen Sie Hydraulikspeicher gemäß den Angaben in der Betriebsanleitung prüfen und instand halten.

Verletzungsgefahr an der Gelenkwelle

Personen können von der Gelenkwelle und den angetriebenen Bauteilen erfasst, eingezogen und schwer verletzt werden. Wenn die Gelenkwelle überlastet wird, kann die Maschine beschädigt, Teile weggeschleudert und Personen verletzt werden.

- ▶ Halten Sie eine ausreichende Überdeckung von Profilverrohr, Gelenkwellschutz und Zapfwellen-Schutztopf ein.
- ▶ Halten Sie die Drehrichtung und die zulässige Drehzahl der Gelenkwelle ein.
- ▶ *Wenn die Gelenkwelle zu stark abgewinkelt wird:* Schalten Sie den Gelenkwellenantrieb aus.
- ▶ *Wenn Sie die Gelenkwelle nicht benötigen:* Schalten Sie den Gelenkwellenantrieb aus.

Verletzungsgefahr an der Zapfwelle

Personen können von der Zapfwelle und den angetriebenen Bauteilen erfasst, eingezogen und schwer verletzt werden. Wenn die Zapfwelle überlastet wird, kann die Maschine beschädigt, Teile weggeschleudert und Personen verletzt werden.

- ▶ Halten Sie eine ausreichende Überdeckung von Profilrohr, Gelenkwellenschutz und Zapfwellen-Schutztopf ein.
- ▶ Lassen Sie die Verschlüsse an der Zapfwelle einrasten.
- ▶ *Um den Gelenkwellenschutz gegen Mitlaufen zu sichern:*
Hängen Sie die Sicherungsketten ein.
- ▶ *Um die angekuppelte Hydraulikpumpe gegen Mitlaufen zu sichern:*
Bringen Sie die Drehmomentstütze an.
- ▶ Halten Sie die Drehrichtung und die zulässige Drehzahl der Zapfwelle ein.
- ▶ *Um Maschinenschäden durch Drehmomentspitzen zu vermeiden:*
Kuppeln Sie die Zapfwelle bei niedriger Traktor-Motordrehzahl langsam ein.

Gefahr durch nachlaufende Maschinenteile

Nach dem Ausschalten der Antriebe können Maschinenteile nachlaufen und Personen schwer verletzen oder töten.

- ▶ Warten Sie vor der Annäherung an die Maschine bis nachlaufende Maschinenteile zum Stillstand gekommen sind.
- ▶ Berühren Sie nur stillstehende Maschinenteile.

2.1.3.2 Gefahrenbereiche

CMS-T-00006599-C.1

Gefahrenbereiche an der Maschine

In den Gefahrenbereichen bestehen folgende wesentliche Gefährdungen:

Die Maschine und deren Arbeitswerkzeuge bewegen sich arbeitsbedingt.

Hydraulisch angehobene Maschinenteile können unbemerkt und langsam absinken.

Traktor und Maschine können unbeabsichtigt wegrollen.

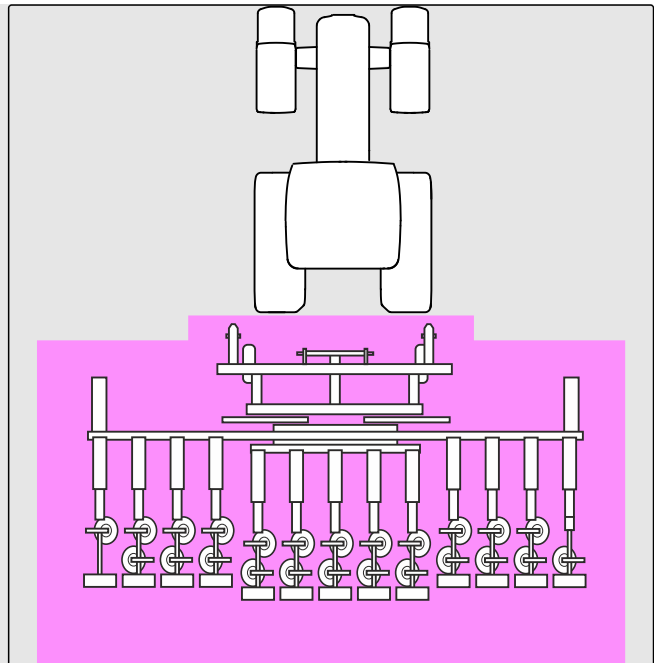
Materialien oder Fremdkörper können aus der Maschine herausgeschleudert oder von der Maschine weggeschleudert werden.

Wenn der Gefahrenbereich nicht beachtet wird, können Personen schwer verletzt oder getötet werden.

- ▶ Halten Sie Personen aus dem Gefahrenbereich der Maschine fern.

- ▶ *Wenn Personen den Gefahrenbereich betreten,*
schalten Sie Motoren und Antriebe sofort aus.

- ▶ *Bevor Sie im Gefahrenbereich der Maschine arbeiten,*
sichern Sie Traktor und Maschine. Dies gilt auch für kurzzeitige Kontrollarbeiten.



CMS-I-00004700

Sturzgefahr zwischen den Hackelementen

- ▶ *Wenn Sie sich zum Einstellen der Maschine zwischen den Hackelementen bewegen,*
seien Sie besonders vorsichtig.

Überlandleitungen

Die Maschine kann beim Ausklappen oder Einklappen und beim Ausheben oder Anheben der Maschine oder von Maschinenteilen während des Betriebs die Höhe von Überlandleitungen erreichen. Dadurch kann Spannung auf die Maschine überschlagen und tödlichen Stromschlag oder Brand verursachen. Am Boden um die Maschine entstehen große Spannungsunterschiede.

- ▶ Halten Sie beim Ausklappen oder Einklappen und beim Anheben oder Ausheben der Maschine oder von Maschinenteilen ausreichenden Abstand zu Überlandleitungen.
- ▶ Klappen Sie Maschinenteile nie in der Nähe von Überlandleitungsmasten und Überlandleitungen ein oder aus.
- ▶ Halten Sie mit ausgeklappten Maschinenteilen ausreichenden Abstand zu Überlandleitungen.
- ▶ *Wenn Spannung auf die Maschine übergeschlagen hat:*
Bleiben Sie in der Kabine.
- ▶ Berühren Sie keine Metallteile.
- ▶ Warnen Sie Personen sich nicht der Maschine zu nähern.
- ▶ Warten Sie auf Hilfe durch professionelle Rettungskräfte.
- ▶ *Wenn Personen die Kabine trotz Spannungsüberschlag verlassen müssen, beispielsweise weil unmittelbare Lebensgefahr durch Brand droht:*
Springen Sie von der Maschine weg in den sicheren Stand.
- ▶ Berühren Sie die Maschine nicht.
- ▶ Entfernen Sie sich in kleinen Schritten von der Maschine.

2.1.4 Sicheres Arbeiten und sicherer Umgang mit der Maschine

CMS-T-00002304-M.1

2.1.4.1 Maschinen ankuppeln

CMS-T-00002320-D.1

Maschine an den Traktor ankuppeln

Wenn die Maschine fehlerhaft an den Traktor angekuppelt wird, entstehen Gefahren, die schwere Unfälle verursachen können.

Zwischen dem Traktor und der Maschine gibt es Quetschstellen und Scherstellen im Bereich der Kuppelungspunkte.

- ▶ *Wenn Sie die Maschine an den Traktor ankuppeln oder vom Traktor abkuppeln,* seien Sie besonders vorsichtig.
- ▶ Kuppeln und transportieren Sie die Maschine nur mit geeigneten Traktoren.
- ▶ *Wenn die Maschine an den Traktor angekuppelt wird,* achten Sie darauf, dass die Verbindungseinrichtung des Traktors den Anforderungen der Maschine entspricht.
- ▶ Kuppeln Sie die Maschine vorschriftsmäßig an den Traktor.

2.1.4.2 Fahrsicherheit

CMS-T-00002321-I.1

Gefahren beim Fahren auf Straße und Feld

An einen Traktor angebaute oder angehängte Maschinen sowie Frontgewichte oder Heckgewichte beeinflussen das Fahrverhalten sowie die Lenkfähigkeit und Bremsfähigkeit des Traktors. Die Fahreigenschaften hängen auch vom Betriebszustand, von der Befüllung oder Beladung und vom Untergrund ab. Wenn der Fahrer veränderte Fahreigenschaften nicht berücksichtigt, kann er Unfälle verursachen.

- ▶ Achten Sie immer auf eine ausreichende Lenkfähigkeit und Bremsfähigkeit des Traktors.
- ▶ *Der Traktor muss die vorgeschriebene Bremsverzögerung von Traktor und angebauter Maschine sichern.*
Prüfen Sie die Bremswirkung vor Fahrtantritt.
- ▶ *Die Traktorvorderachse muss immer mit mindestens 20 % des Traktorleergewichts belastet sein, damit eine ausreichende Lenkfähigkeit gewährleistet ist.*
Verwenden Sie gegebenenfalls Frontgewichte.
- ▶ Befestigen Sie Frontgewichte oder Heckgewichte immer vorschriftsmäßig an den dafür vorgesehenen Befestigungspunkten.
- ▶ Berechnen und beachten Sie die zulässige Nutzlast der angebauten oder angehängten Maschine.
- ▶ Beachten Sie die zulässigen Achslasten und Stützlasten des Traktors.
- ▶ Beachten Sie die zulässige Stützlast von Anhängervorrichtung und Deichsel.
- ▶ Beachten Sie die zulässige Transportbreite und Transporthöhe der Maschine.
- ▶ Richten Sie ihre Fahrweise so ein, dass Sie den Traktor mit angebaute oder angehängter Maschine jederzeit sicher beherrschen. Berücksichtigen Sie hierbei ihre persönlichen Fähigkeiten, die Fahrbahnverhältnisse, Verkehrsverhältnisse, Sichtverhältnisse und Witterungsverhältnisse, die Fahreigenschaften des Traktors sowie die Einflüsse durch die angebaute Maschine.

Unfallgefahr bei der Straßenfahrt durch unkontrollierte Seitwärtsbewegungen der Maschine

- ▶ Arretieren Sie die Traktorunterlenker für die Straßenfahrt.

Maschine für die Straßenfahrt vorbereiten

Wenn die Maschine nicht ordnungsgemäß für die Straßenfahrt vorbereitet wird, können schwere Unfälle im Straßenverkehr die Folge sein.

- ▶ Prüfen Sie die Beleuchtung und Kennlichmachung für die Straßenfahrt auf Funktion.
- ▶ Entfernen Sie grobe Verschmutzungen von der Maschine.
- ▶ Verwenden Sie die Rundumleuchte gemäß den nationalen Vorschriften.
- ▶ Schalten Sie die Arbeitsbeleuchtung aus.
- ▶ Sperren Sie die Traktorsteuergeräte.
- ▶ Befolgen Sie die Anweisungen im Kapitel "Maschine für die Straßenfahrt vorbereiten".

Maschine abstellen

Die abgestellte Maschine kann kippen. Personen können gequetscht und getötet werden.

- ▶ Stellen Sie die Maschine nur auf tragfähigem und ebenem Untergrund ab.
- ▶ *Bevor Sie Einstellarbeiten oder Instandhaltungsarbeiten durchführen,* achten Sie auf den sicheren Stand der Maschine. Stützen Sie die Maschine im Zweifelsfall ab.
- ▶ Befolgen Sie die Anweisungen im Kapitel "*Maschine abstellen*".

Unbeaufsichtigtes Abstellen

Ein unzureichend gesicherter und unbeaufsichtigt abgestellter Traktor und die angekuppelte Maschine sind eine Gefahr für Personen und spielende Kinder.

- ▶ *Bevor Sie die Maschine verlassen,* setzen Sie Traktor und Maschine still.
- ▶ Sichern Sie Traktor und Maschine.

Bediencomputer oder Bedienterminal während der Straßenfahrt nicht verwenden

Wenn der Fahrer abgelenkt wird, kann das Unfälle und Verletzungen bis hin zum Tod zur Folge haben.

- ▶ Bedienen Sie Bediencomputer oder Bedienterminal nicht während der Straßenfahrt.

2.1.5 Sichere Wartung und Änderung

CMS-T-00006617-H.1

2.1.5.1 Änderung an der Maschine

CMS-T-00014995-A.1

Bauliche Änderungen nur autorisiert

Bauliche Änderungen und Erweiterungen können die Funktionsfähigkeit und Betriebssicherheit der Maschine beeinträchtigen. Dadurch können Personen schwer verletzt oder getötet werden.

- ▶ Lassen Sie bauliche Änderungen und Erweiterungen nur von einer qualifizierten Fachwerkstatt vornehmen.
- ▶ *Damit die Betriebserlaubnis nach nationalen und internationalen Vorschriften ihre Gültigkeit behält,*
stellen Sie sicher, dass die Fachwerkstatt nur die von AMAZONE freigegebenen Umbauteile, Ersatzteile und Sonderausstattungen verwendet.

Unzulässige Änderungen und unzulässige Verwendung

Unzulässige Änderungen und unzulässige Verwendungen können Ihre Sicherheit beeinträchtigen und die Lebensdauer oder/und Funktion des Bedienterminals beeinflussen.

- ▶ Führen Sie nur Änderungen am Bediencomputer oder Bedienterminal durch, die in der Betriebsanleitung des Bediencomputer oder Bedienterminals beschrieben sind.
- ▶ Verwenden Sie den Bediencomputer oder das Bedienterminal bestimmungsgemäß.
- ▶ Öffnen Sie den Bediencomputer oder das Bedienterminal nicht.
- ▶ Ziehen Sie nicht an den Leitungen.

2.1.5.2 Arbeiten an der Maschine

CMS-T-00002323-L.1

Arbeiten nur an der stillgesetzten Maschine

Wenn die Maschine nicht stillgesetzt ist, können sich Teile unbeabsichtigt bewegen, oder die Maschine kann sich in Bewegung setzen. Dadurch können Personen schwer verletzt oder getötet werden.

- ▶ *Wenn Sie an oder unter angehobenen Lasten Arbeiten durchführen müssen:*
Senken Sie die Lasten ab oder sichern Sie die Lasten mit hydraulischer oder mechanischer Absperrvorrichtung.
- ▶ Schalten Sie alle Antriebe ab.
- ▶ Betätigen Sie die Feststellbremse.
- ▶ Sichern Sie die Maschine insbesondere im Gefälle zusätzlich mit Unterlegkeilen gegen Wegrollen.
- ▶ Ziehen Sie den Zündschlüssel ab und führen Sie diesen mit sich.
- ▶ Warten Sie, bis nachlaufende Teile zum Stillstand gekommen und heiße Teile abgekühlt sind.
- ▶ Halten Sie sich nicht auf beweglichen Teilen auf.

Instandhaltungsarbeiten

Unsachgemäße Instandhaltungsarbeiten, insbesondere an sicherheitsrelevanten Bauteilen, gefährden die Betriebssicherheit. Dadurch können Unfälle verursacht und Personen schwer verletzt oder getötet werden. Zu den sicherheitsrelevanten Bauteilen gehören beispielsweise Hydraulikbauteile, Elektronikbauteile, Rahmen, Federn, Anhängerkupplung, Achsen und Achsaufhängungen, Leitungen und Behälter, die brennbare Substanzen enthalten.

- ▶ *Bevor Sie die Maschine einstellen, instand halten oder reinigen,* sichern Sie die Maschine.

- ▶ Halten Sie die Maschine gemäß dieser Betriebsanleitung instand.

- ▶ Führen Sie ausschließlich die Arbeiten durch, die in dieser Betriebsanleitung beschrieben sind.

- ▶ Lassen Sie Instandhaltungsarbeiten, die als "WERKSTATTARBEIT" gekennzeichnet sind, in einer landtechnisch, sicherheitstechnisch und umwelttechnisch ausreichend ausgestatteten Fachwerkstatt von Fachpersonal mit der entsprechenden Ausbildung durchführen.

- ▶ Schweißen, bohren, sägen, schleifen, trennen Sie nie an Rahmen, Fahrwerk oder Verbindungseinrichtungen der Maschine.

- ▶ Bearbeiten Sie nie sicherheitsrelevante Bauteile.

- ▶ Bohren Sie vorhandene Löcher nicht auf.

- ▶ Führen Sie alle Wartungsarbeiten in den vorgeschriebenen Wartungsintervallen durch.



CMS-I-00007119

Angehobene Maschinenteile

Angehobene Maschinenteile können unbeabsichtigt absinken und Personen quetschen und töten.

- ▶ Verweilen Sie nie unter angehobenen Maschinenteilen.
- ▶ *Wenn Sie an oder unter angehobenen Maschinenteilen Arbeiten durchführen müssen,* senken Sie die Maschinenteile ab oder sichern Sie die angehobenen Maschinenteile mit mechanischer Abstützvorrichtung oder hydraulischer Absperrvorrichtung.

Gefahr durch Schweißarbeiten

Unsachgemäße Schweißarbeiten, insbesondere an oder in der Nähe von sicherheitsrelevanten Bauteilen, gefährden die Betriebssicherheit der Maschine. Dadurch können Unfälle verursacht und Personen schwer verletzt oder getötet werden. Zu den sicherheitsrelevanten Bauteilen gehören beispielsweise Hydraulikbauteile und Elektronikbauteile, Rahmen, Federn, Verbindungseinrichtungen zum Traktor wie Dreipunkt-Anbaurahmen, Deichsel, Anhängelock, Anhängerkupplung oder Zugtraverse, und außerdem Achsen und Achsaufhängungen, Leitungen und Behälter, die brennbare Substanzen enthalten.

- ▶ Lassen Sie an sicherheitsrelevanten Bauteilen nur qualifizierte Fachwerkstätten mit entsprechend zugelassenem Personal schweißen.
- ▶ Lassen Sie an allen anderen Bauteilen nur qualifiziertes Personal schweißen.
- ▶ *Wenn Sie Zweifel haben, ob an einem Bauteil geschweißt werden kann:* Fragen Sie in einer qualifizierten Fachwerkstatt nach.
- ▶ *Bevor Sie an der Maschine schweißen:* Kuppeln Sie die Maschine vom Traktor ab.
- ▶ Schweißen Sie nicht in der Nähe einer Feldspritze, mit der zuvor Flüssigdünger ausgebracht wurde.

2.1.5.3 Betriebsstoffe

CMS-T-00002324-C.1

Ungeeignete Betriebsstoffe

Betriebsstoffe, die nicht den Anforderungen von AMAZONE entsprechen, können Maschinenschäden und Unfälle verursachen.

- ▶ Verwenden Sie nur Betriebsstoffe, die den Anforderungen in den technischen Daten entsprechen.

2.1.5.4 Sonderausstattungen und Ersatzteile

CMS-T-00002325-B.1

Sonderausstattungen, Zubehör und Ersatzteile

Sonderausstattungen, Zubehör und Ersatzteile, die nicht den Anforderungen von AMAZONE entsprechen, können die Betriebssicherheit der Maschine beeinträchtigen und Unfälle verursachen.

- ▶ Verwenden Sie nur Originalteile oder Teile, die den Anforderungen von AMAZONE entsprechen.
- ▶ *Wenn Sie Fragen zu Sonderausstattung, Zubehör oder Ersatzteilen haben, kontaktieren Sie Ihren Händler oder AMAZONE.*

2.2 Sicherheitsroutinen

CMS-T-00002300-E.1

Traktor und Maschine sichern

Wenn Traktor und Maschine nicht gesichert sind gegen unbeabsichtigtes Starten und Wegrollen, können sich Traktor und Maschine unkontrolliert in Bewegung setzen und Personen überrollen, zerquetschen und erschlagen.

- ▶ Senken Sie die angehobene Maschine oder die angehobenen Maschinenteile ab.
- ▶ Bauen Sie den Druck in den Hydraulikschlauchleitungen ab durch Betätigen der Bedienungseinrichtungen.
- ▶ *Wenn Sie sich unter der angehobenen Maschine oder unter Bauteilen aufhalten müssen, sichern Sie die angehobene Maschine und Bauteile gegen Absinken durch eine mechanische Sicherheitsabstützung oder eine hydraulische Absperrvorrichtung.*
- ▶ Stellen Sie den Traktor ab.
- ▶ Ziehen Sie die Feststellbremse des Traktors an.
- ▶ Ziehen Sie den Zündschlüssel ab.

Maschine sichern

Nach dem Abkuppeln muss die Maschine gesichert werden. Wenn die Maschine und Maschinenteile nicht gesichert werden, besteht Verletzungsgefahr für Personen durch Quetschungen und Schnittgefahr.

- ▶ Stellen Sie die Maschine nur auf tragfähigem und ebenen Untergrund ab.
- ▶ *Bevor Sie die Hydraulikschlauchleitungen drucklos machen und vom Traktor trennen, bringen Sie die Maschine in Arbeitsstellung.*
- ▶ Schützen Sie Personen vor direktem Kontakt mit scharfkantigen oder abstehenden Maschinenteilen.

Schutzvorrichtungen funktionsfähig halten

Wenn Schutzvorrichtungen fehlen, beschädigt, fehlerhaft oder demontiert sind, können Maschinenteile Personen schwer verletzen oder töten.

- ▶ Prüfen Sie vor Arbeitsbeginn, ob die Schutzvorrichtungen deaktiviert oder manipuliert sind.
- ▶ Prüfen Sie die Maschine mindestens einmal pro Tag auf Schäden, ordnungsgemäße Montage und Funktionsfähigkeit der Schutzvorrichtungen.
- ▶ *Wenn Sie Zweifel haben, dass die Schutzvorrichtungen ordnungsgemäß montiert und funktionsfähig sind:*
Lassen Sie die Schutzvorrichtungen von einer qualifizierten Fachwerkstatt prüfen.
- ▶ Achten Sie darauf, dass vor jeder Tätigkeit an der Maschine die Schutzvorrichtungen ordnungsgemäß montiert und funktionsfähig sind.
- ▶ Erneuern Sie beschädigte Schutzvorrichtungen.

Aufsteigen und Absteigen

Durch nachlässiges Verhalten beim Aufsteigen und Absteigen können Personen vom Aufstieg fallen. Personen, die außerhalb der vorgesehenen Aufstiege auf die Maschine steigen, können ausrutschen, fallen und sich schwer verletzen. Schmutz sowie Betriebsstoffe können die Trittsicherheit und Standsicherheit beeinträchtigen. Durch versehentliches Betätigen von Bedienelementen können Funktionen ungewollt betätigt werden, die eine Gefahr bringen.

- ▶ Nutzen Sie nur die vorgesehenen Aufstiege.
- ▶ *Um sicheren Tritt und Stand zu gewährleisten:*
Halten Sie Trittflächen und Standflächen stets sauber und in ordnungsgemäßigem Zustand.
- ▶ *Wenn sich die Maschine bewegt:*
Steigen Sie nie auf die Maschine oder von der Maschine.
- ▶ Steigen Sie mit dem Gesicht zur Maschine auf und wieder ab.
- ▶ Halten Sie beim Aufsteigen und Absteigen an mindestens 3 Punkten Kontakt mit Stufen und Geländern: gleichzeitig 2 Hände und einen Fuß oder 2 Füße und eine Hand an der Maschine.
- ▶ Verwenden Sie beim Aufsteigen und Absteigen nie Bedienelemente als Handgriff.
- ▶ Springen Sie beim Absteigen nie von der Maschine.

Bestimmungsgemäße Verwendung

3

CMS-T-00006351-D.1

- Die Maschine ist ausschließlich für den fachlichen Einsatz nach den Regeln der landwirtschaftlichen Praxis zur Bodenbearbeitung von landwirtschaftlich genutzten Ackerflächen gebaut.
- Die Maschine ist eine landwirtschaftliche Arbeitsmaschine zum Anbau an den Dreipunkt-Kraftheber eines Traktors, der die technischen Anforderungen erfüllt.
- An die Maschine können Maschinen zur mechanischen Unkrautentfernung angehängt werden. Die Maschine verschiebt die angehängte Maschine quer zur Fahrtrichtung, um die angehängte Maschine in den Pflanzenreihen von Kulturpflanzen zu führen.
- Für Fahrten auf öffentlichen Straßen kann die Maschine, abhängig von den Bestimmungen der geltenden Straßenverkehrsordnung, an einen Traktor, der die technischen Anforderungen erfüllt, hinten angebaut und mitgeführt werden.
- Die Maschine darf nur von Personen verwendet und instand gehalten werden, die die Anforderungen erfüllen. Die Anforderungen an die Personen sind beschrieben im Kapitel "*Personalqualifikation*".
- Die Betriebsanleitung ist Teil der Maschine. Die Maschine ist ausschließlich für den Einsatz gemäß dieser Betriebsanleitung bestimmt. Anwendungen der Maschine, die nicht in dieser Betriebsanleitung beschrieben sind, können zu schweren Verletzungen oder zum Tod von Personen und zu Maschinenschäden und Sachschäden führen.
- Die einschlägigen Unfallverhütungsvorschriften sowie die allgemein anerkannten sicherheitstechnischen, arbeitsmedizinischen und straßenverkehrsrechtlichen Regeln sind durch die Benutzer und Eigentümer einzuhalten.

- Weitere Hinweise zu der bestimmungsgemäßen Verwendung für Sonderfälle können bei AMAZONE angefordert werden.
- Andere Verwendungen als unter bestimmungsgemäße Verwendung aufgeführt gelten als nicht bestimmungsgemäß. Für Schäden, die aus nicht bestimmungsgemäßer Verwendung resultieren, haftet nicht der Hersteller, sondern ausschließlich der Betreiber.

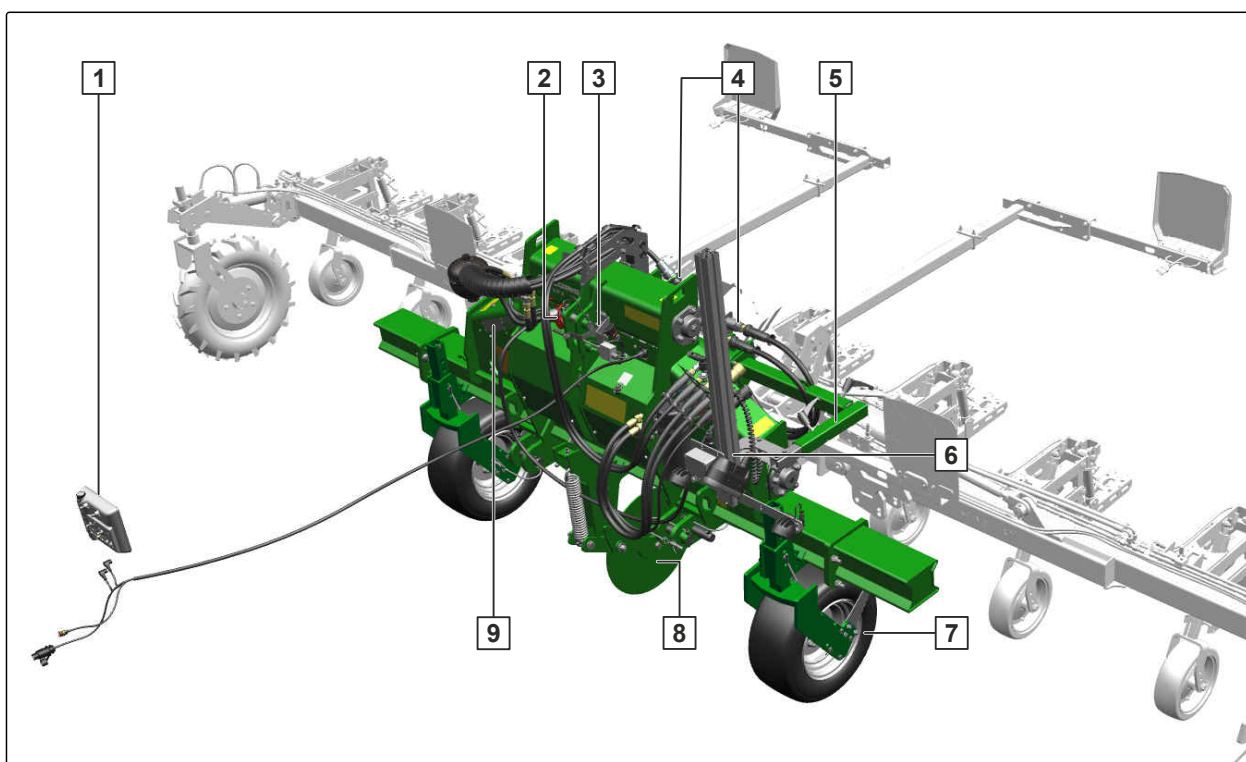
Produktbeschreibung

4

CMS-T-00017593-C.1

4.1 Maschine im Überblick

CMS-T-00014797-C.1



CMS-I-00009625

- | | |
|---|---|
| <p>1 Bedienterminal des Kamerasystems</p> <p>3 Arbeitsstellungssensoren</p> <p>5 Kamerahalter</p> <p>7 Stützrad</p> <p>9 Typenschild an der Maschine</p> | <p>2 Kupplungen für die Hydraulikschlauchleitungen des Fronttanks</p> <p>4 Kupplungen für Versorgungsleitungen der Hackmaschine</p> <p>6 Kameraverstellschiene mit Kamera</p> <p>8 Stabilisierungsscheibe</p> |
|---|---|

4.2 Funktion der Maschine

CMS-T-00014792-A.1

Die Maschine verschiebt die angehängte Hackmaschine quer zur Fahrtrichtung, um die angehängte

Hackmaschine zwischen den Pflanzenreihen von Kulturpflanzen zu führen.

Die Stabilisierungsscheibe verhindert die Kraftübertragung auf den Traktor und hält die Maschine in der Spur.

Das Kamerasystem steuert die Maschine automatisch.

4.3 Sonderausstattungen

CMS-T-00014793-A.1

Sonderausstattungen sind Ausstattungen, die Ihre Maschine möglicherweise nicht hat oder die nur in einigen Märkten erhältlich sind. Ihre Maschinenausstattung entnehmen Sie bitte den Verkaufsunterlagen oder wenden sich für nähere Auskunft darüber an Ihren Händler.

Folgende Ausstattungen sind Sonderausstattungen:

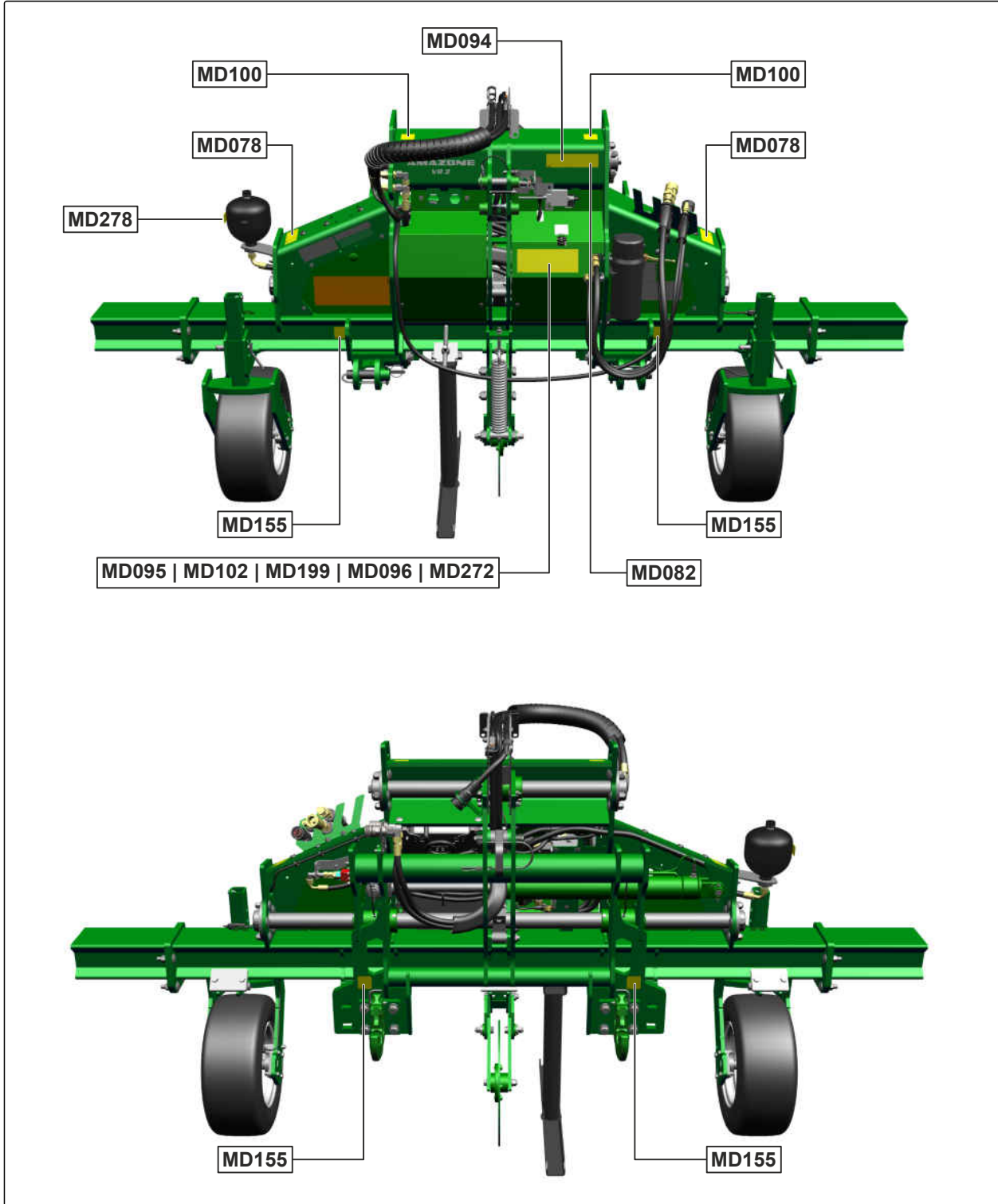
- Vorbereitung Section Control
- Stabilisierungsscheibe
- Erweiterungssatz für die Stützräder
- Radabstreifer

4.4 Warnbilder

CMS-T-00014794-D.1

4.4.1 Positionen der Warnbilder

CMS-T-00014795-B.1



CMS-I-00009551

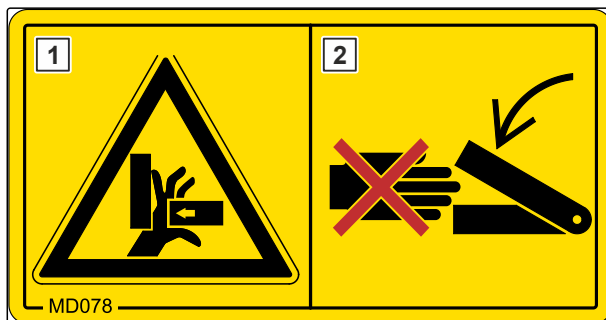
4.4.2 Aufbau der Warnbilder

Warnbilder kennzeichnen Gefahrenstellen an der Maschine und warnen vor Restgefahren. In diesen Gefahrenstellen sind permanent gegenwärtige oder unerwartet auftretende Gefährdungen vorhanden.

Ein Warnbild besteht aus 2 Feldern:

- Feld **1** zeigt Folgendes:
 - Den bildhaften Gefahrenbereich umgeben von einem dreieckigen Sicherheitssymbol
 - Die Bestellnummer
- Feld **2** zeigt die bildhafte Anweisung zur Gefahrenvermeidung.

CMS-T-000141-D.1



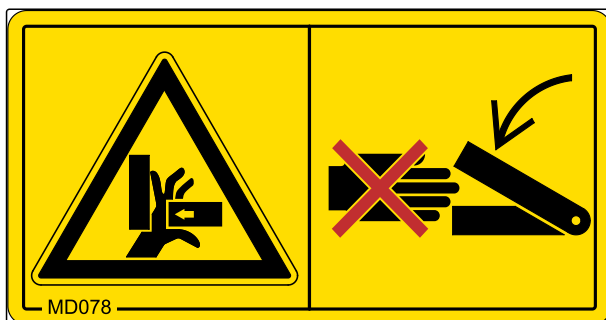
4.4.3 Beschreibung der Warnbilder

MD078

Quetschgefahr für Finger oder Hand

- ▶ Unterbrechen Sie die Energiezufuhr zur Maschine, bevor Sie sich dem Gefahrenbereich nähern.
- ▶ Warten Sie, bis alle sich bewegenden Teile stillstehen, bevor Sie in die Gefahrenstelle greifen.
- ▶ Stellen Sie sicher, dass sich keine Personen im Gefahrenbereich oder in der Nähe von sich bewegenden Teilen befinden.

CMS-T-00014796-D.1



CMS-I-000074

MD082

Sturzgefahr von Trittplätzen und Plattformen

- ▶ Lassen Sie nie Personen auf der Maschine mitfahren.
- ▶ Lassen Sie nie Personen auf die fahrende Maschine aufsteigen.

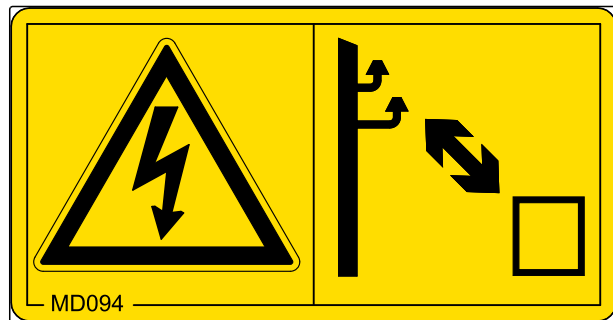


CMS-I-000081

MD094

Gefahr durch Überlandleitungen

- ▶ Berühren Sie mit der Maschine nie Überlandleitungen.
- ▶ Halten Sie einen ausreichenden Sicherheitsabstand zu Überlandleitungen, insbesondere wenn Sie Maschinenteile einklappen oder ausklappen.
- ▶ Beachten Sie, dass die Spannung auch bei zu geringem Abstand überschlagen kann.



CMS-I-000692

MD095

Unfallgefahr durch Nichtbeachten der Hinweise in der Betriebsanleitung

- ▶ Bevor Sie an oder mit der Maschine arbeiten, lesen und verstehen Sie die Betriebsanleitung.

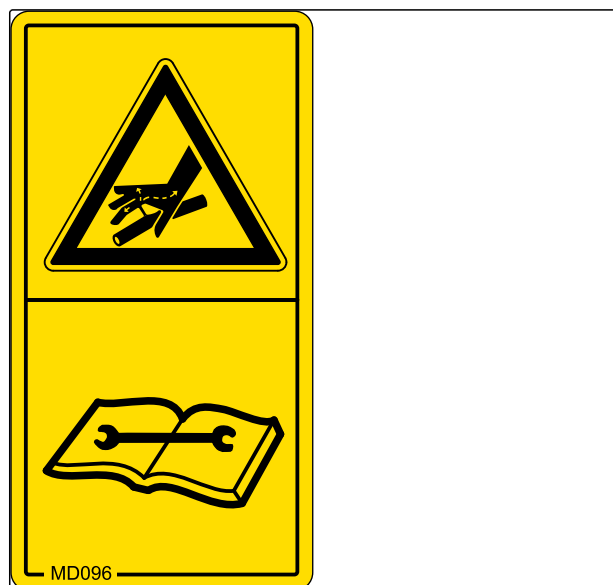


CMS-I-000138

MD096

Infektionsgefahr durch unter hohem Druck austretendes Hydrauliköl

- ▶ Lassen Sie das Hydrauliksystem nur von einer qualifizierten Fachwerkstatt prüfen und instand setzen.
- ▶ Halten Sie sich von undichten Stellen am Hydrauliksystem fern.
- ▶ *Wenn Sie durch Hydrauliköl verletzt wurden, suchen Sie sofort einen Arzt auf.*

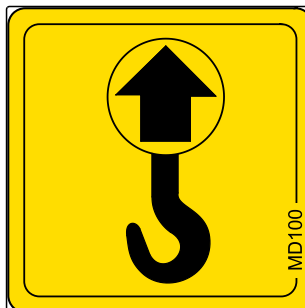


CMS-I-000216

MD100

Unfallgefahr durch unsachgemäß angebrachte Anschlagmittel

- ▶ Bringen Sie die Anschlagmittel nur an den gekennzeichneten Stellen an.

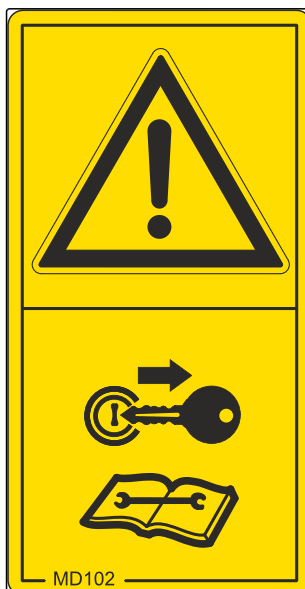


CMS-I-000089

MD102

Gefahr durch unbeabsichtigtes Starten sowie unbeabsichtigte und unkontrollierte Bewegungen der Maschine

- ▶ Sichern Sie die Maschine vor allen Arbeiten gegen unbeabsichtigtes Starten sowie gegen unbeabsichtigte und unkontrollierte Bewegungen.

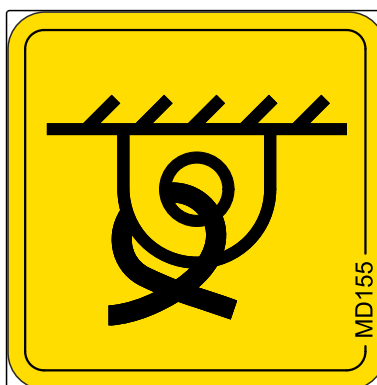


CMS-I-00002253

MD155

Unfallgefahr und Maschinenschäden beim Transport der unsachgemäß gesicherten Maschine

- ▶ Bringen Sie die Zurrgurte für den Transport der Maschine nur an den gekennzeichneten Zurrpunkten an.

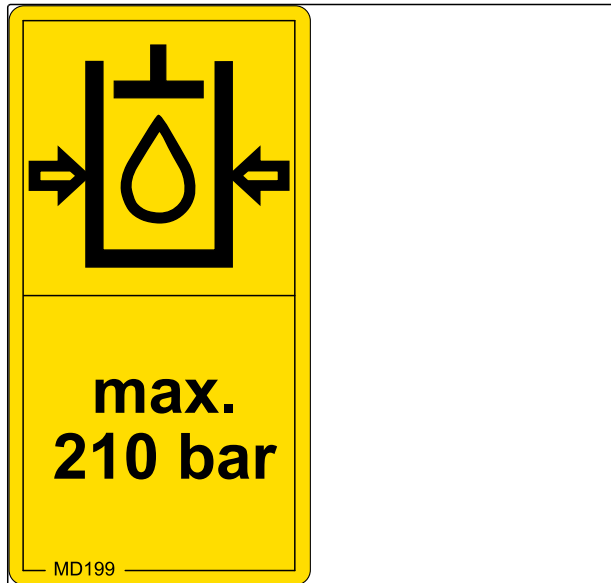


CMS-I-00000450

MD199

Unfallgefahr durch zu hohen Hydrauliksystemdruck

- ▶ Kuppeln Sie die Maschine nur an Traktoren mit einem maximalen Traktorhydraulikdruck von 210 bar.



CMS-I-00000486

MD272

Quetschgefahr zwischen Traktor und Maschine

- ▶ *Bevor Sie die Traktorhydraulik betätigen,* verweisen Sie Personen aus dem Bereich zwischen Traktor und Maschine.
- ▶ Betätigen Sie die Traktorhydraulik nur von dem vorgesehenen Arbeitsplatz.



CMS-I-00005276

MD278

Schwere Verletzungen durch falsche Handhabung des unter Druck stehenden Hydraulikspeichers

- ▶ Lassen Sie den unter Druck stehenden Hydraulikspeicher nur von einer qualifizierten Fachwerkstatt prüfen und instand setzen.

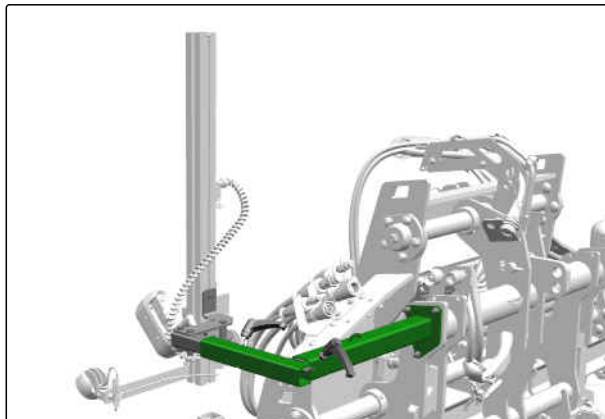


CMS-I-00007679

4.5 Kamerahalter

CMS-T-00018935-A.1

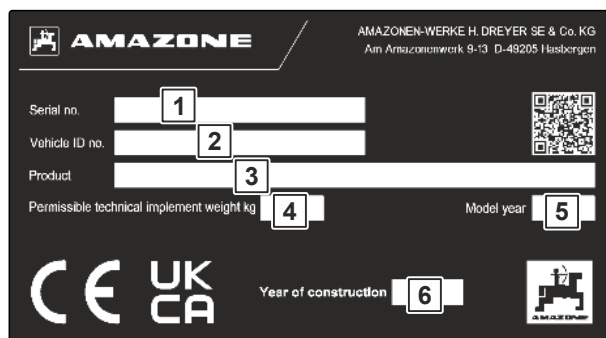
Der Kamerahalter trägt die Kameraverstellschiene samt Kamera und Kameralicht.



4.6 Typenschild an der Maschine

CMS-T-00004505-L.1

- 1 Seriennummer
- 2 Fahrzeugidentifikationsnummer
- 3 Produkt
- 4 Zulässiges technisches Maschinengewicht
- 5 Modelljahr
- 6 Baujahr



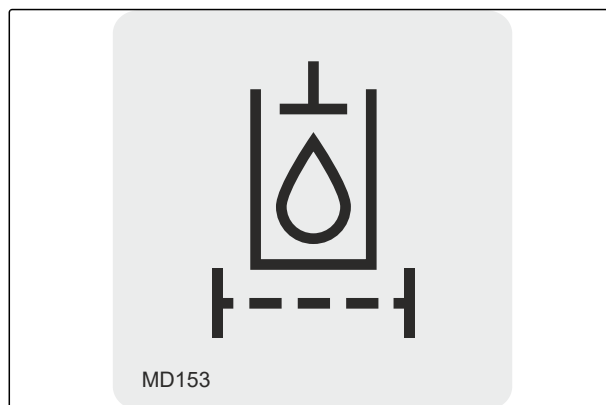
4.7 Weitere Informationen an der Maschine

CMS-T-00015867-B.1

4.7.1 Hinweisbild zum Hydraulikölfilter

Das Hinweisbild kennzeichnet die Position des Hydraulikölfilters.

CMS-T-00015868-A.1

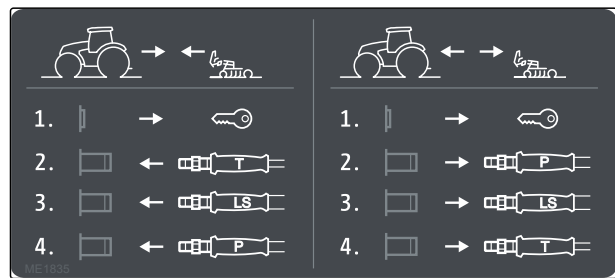


CMS-I-00003489

4.7.2 Hinweisbild zum Ankuppeln und Abkuppeln der Hydraulikschlauchleitungen

CMS-T-00017940-A.1

Das Hinweisbild weist darauf hin, in welcher Reihenfolge die Hydraulikschlauchleitungen angekuppelt und abgekuppelt werden müssen.

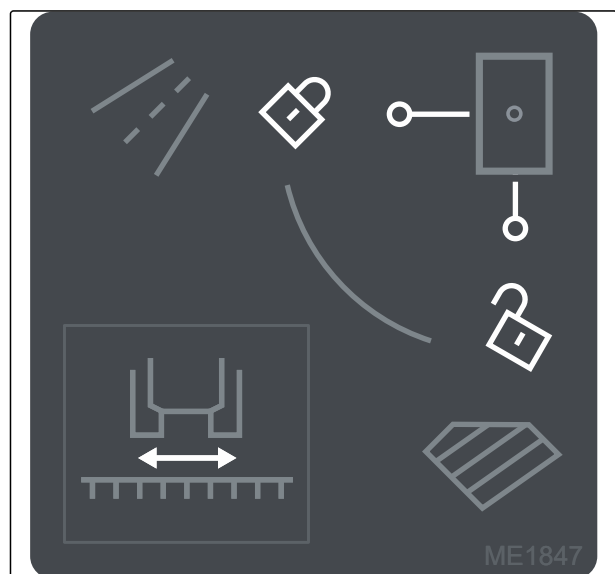


CMS-I-00012558

4.7.3 Hinweisbild zum Absperrhahn der Verschiebehdraulik

CMS-T-00018144-A.1

Das Hinweisbild weist darauf hin, dass der Absperrhahn der Verschiebehdraulik vor der Straßenfahrt der Maschine geschlossen und vor dem Einsatz der Maschine geöffnet werden muss.



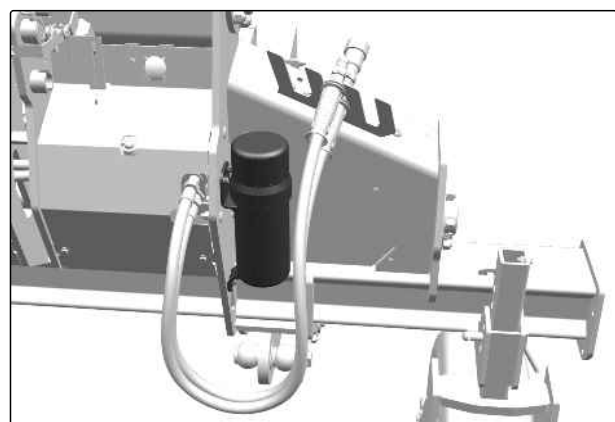
CMS-I-00012730

4.8 Dokumentenrolle

CMS-T-00014822-A.1

In der Dokumentenrolle ist Folgendes enthalten:

- Dokumente
- Hilfsmittel



CMS-I-00009552

Technische Daten

5

CMS-T-00014801-C.1

5.1 Abmessungen

CMS-T-00014802-A.1

Breite	2,42 m
Breite mit Stützräder-Erweiterungssatz	3,3 m
Länge	70 cm
Höhe	1,64 m
Schwerpunktabstand	15,5 cm

5.2 Anbaukategorien

CMS-T-00005403-C.1

Dreipunkt-Anbaurahmen	Kategorie 3 und Kategorie 3N
-----------------------	------------------------------

5.3 Leistungsmerkmale des Traktors

CMS-T-00006403-B.1

Motorleistung	
59–118 kW/80–160 PS	

Hydraulik	
Maximaler Betriebsdruck	210 bar
Traktorpumpenleistung für Kamerasystem	mindestens 15 l/min bei 150 bar
Traktorpumpenleistung für Section Control	mindestens 40 l/min bei 150 bar
Traktorpumpenleistung für Fronttank FT-P	mindestens 30 l/min bei 150 bar
Hydrauliköl der Maschine	HLP 68 DIN 51524-2 Das Hydrauliköl ist für die kombinierten Hydrauliköl-Kreisläufe aller gängigen Traktorfabrikate geeignet.

5.4 Angaben zur Geräusentwicklung

CMS-T-00006025-A.1

Der arbeitsplatzbezogene Emissionsschalldruckpegel ist geringer als 70 dB(A), gemessen im Betriebszustand bei geschlossener Kabine am Ohr des Traktorfahrers.

Die Höhe des Emissionsschalldruckpegels ist im Wesentlichen vom verwendeten Fahrzeug abhängig.

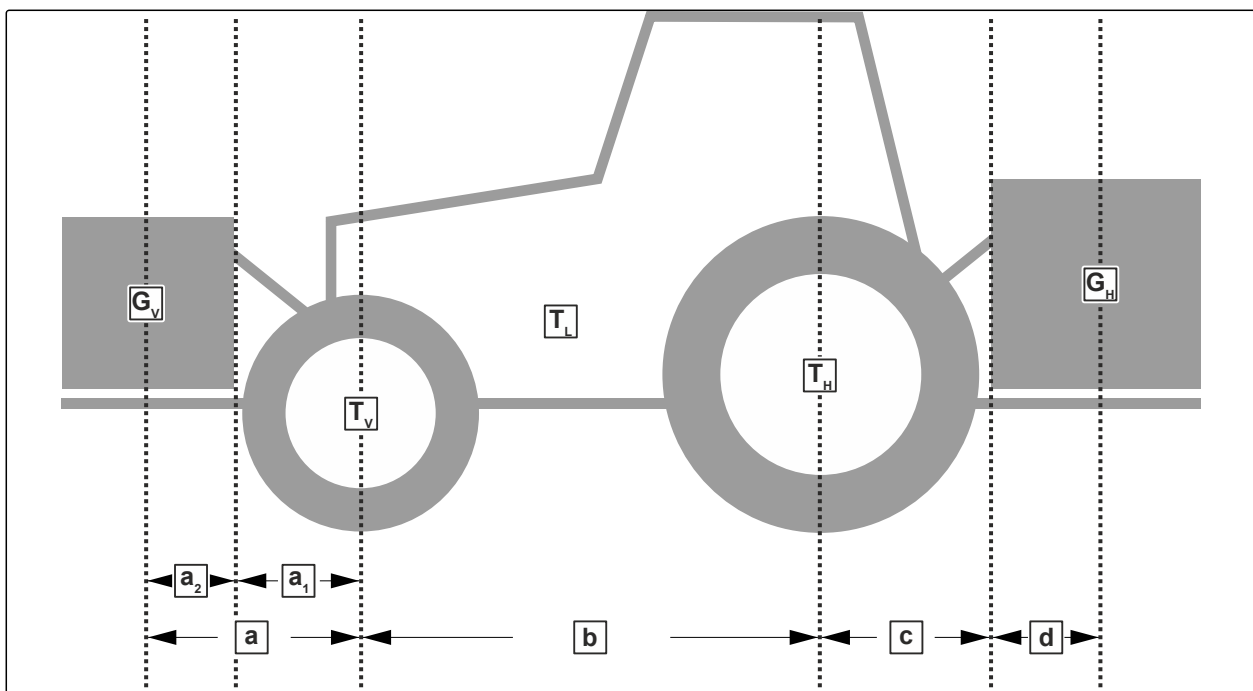
Maschine vorbereiten

6

CMS-T-00014807-D.1

6.1 Erforderliche Traktoreigenschaften berechnen

CMS-T-00000063-F.1



CMS-I-00000581

Bezeichnung	Einheit	Beschreibung	Ermittelte Werte
T_L	kg	Traktorleergewicht	
T_V	kg	Vorderachslast des betriebsbereiten Traktors ohne Anbaumaschine oder Gewichte	
T_H	kg	Hinterachslast des betriebsbereiten Traktors ohne Anbaumaschine oder Gewichte	
G_V	kg	Gesamtgewicht der Frontanbaumaschine oder Frontgewicht	
G_H	kg	Zulässiges Gesamtgewicht der Heckanbaumaschine oder Heckgewicht	
a	m	Abstand zwischen Schwerpunkt Frontanbaumaschine oder Frontgewicht und Vorderachsmittle	

6 | Maschine vorbereiten
Erforderliche Traktoreigenschaften berechnen

Bezeichnung	Einheit	Beschreibung	Ermittelte Werte
a ₁	m	Abstand zwischen Vorderachsmittle und Mitte Unterlenkeranschluss	
a ₂	m	Schwerpunktabstand: Abstand zwischen Schwerpunkt Frontanbaumaschine oder Frontgewicht und Mitte Unterlenkeranschluss	
b	m	Radstand	
c	m	Abstand zwischen Hinterachsmittle und Mitte Unterlenkeranschluss	
d	m	Schwerpunktabstand: Abstand zwischen Mitte des Unterlenker-Kuppelpunkts und Schwerpunkt der Heckenbaummaschine oder des Heckgewichts.	

1. Minimale Frontballastierung berechnen.

$$G_{Vmin} = \frac{G_H \cdot (c + d) - T_V \cdot b + 0,2 \cdot T_L \cdot b}{a + b}$$

G_{Vmin} = _____

G_{Vmin} =

CMS-I-00000513

2. Tatsächliche Vorderachslast berechnen.

$$T_{Vtat} = \frac{G_V \cdot (a + b) + T_V \cdot b - G_H \cdot (c + d)}{b}$$

T_{Vtat} = _____

T_{Vtat} =

CMS-I-00000516

3. Tatsächliches Gesamtgewicht der Kombination aus Traktor und Maschine berechnen.

$$G_{tat} = G_V + T_L + G_H$$

$G_{tat} =$

$G_{tat} =$

CMS-I-00000515

4. Tatsächliche Hinterachslast berechnen.

$$T_{Htat} = G_{tat} - T_{Vtat}$$

$T_{Htat} =$

$T_{Htat} =$

CMS-I-00000514

5. Reifentragfähigkeit für zwei Traktorreifen in Herstellerangaben ermitteln.
6. Die ermittelten Werte in der nachfolgenden Tabelle notieren.



WICHTIG

Unfallgefahr durch Maschinenschäden aufgrund zu hoher Lasten

- ▶ Stellen Sie sicher, dass die berechneten Lasten kleiner oder gleich den zulässigen Lasten sind.

	Tatsächlicher Wert laut Berechnung			Zulässiger Wert laut Betriebsanleitung des Traktors		Reifentragfähigkeit für zwei Traktorreifen	
		kg			kg		kg
Minimale Frontballastierung		kg	≤		kg	-	-
Gesamtgewicht		kg	≤		kg	-	-
Vorderachslast		kg	≤		kg	≤	kg
Hinterachslast		kg	≤		kg	≤	kg

6.2 Maschine ankuppeln

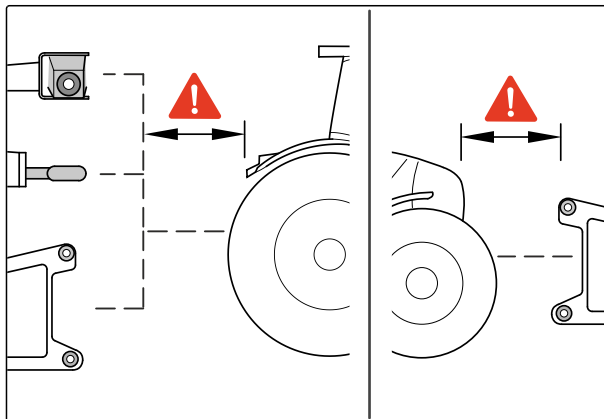
CMS-T-00014809-C.1

6.2.1 Traktor an Maschine herantreiben

CMS-T-00005794-D.1

Zwischen Traktor und Maschine muss ausreichend Platz verbleiben, damit die Versorgungsleitungen hindernisfrei angekuppelt werden können.

- ▶ Traktor auf ausreichenden Abstand an die Maschine herantreiben.



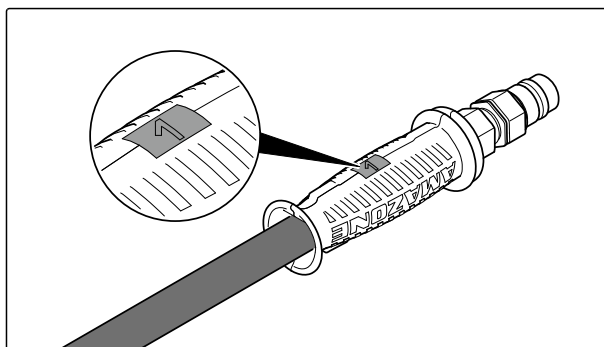
CMS-I-00004045

6.2.2 Hydraulikschlauchleitungen ankuppeln

CMS-T-00014810-B.1


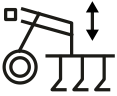











Alle Hydraulikschläuche sind mit Griffen ausgerüstet. Die Griffen haben farbige Kennzeichnungen mit einer Kennzahl oder einem Kennbuchstaben. Den Kennzeichnungen sind die jeweiligen Hydraulikfunktionen der Druckleitung eines Traktorsteuergeräts zugeordnet. Zu den Kennzeichnungen sind Folien an die Maschine geklebt, welche die entsprechenden Hydraulikfunktionen verdeutlichen.

Je nach Hydraulikfunktion wird das Traktorsteuergerät in unterschiedlichen Betätigungsarten verwendet:



CMS-I-00000121

Betätigungsart	Hydraulikfunktion	Symbol
Rastend	Permanenter Hydraulikölumlauf	
Tastend	Hydraulikölfluss bis Aktion durchgeführt ist	
Schwimmend	Freier Hydraulikölfluss im Traktorsteuergerät	

Kennzeichnung		Funktion			Traktorsteuergerät	
Grün			Parallelogramme der Hackmaschine	absenken anheben	doppeltwirkend	
						
Rot		Antrieb der Pumpe des Fronttanks			einfachwirkend	
Rot		Druckloser Rücklauf der Pumpe des Fronttanks				
Rot		Permanenter Ölumlauflauf			einfachwirkend	
Rot		Load-Sensing-Druckleitung			einfachwirkend	
Rot		Druckloser Rücklauf				
Rot		Load-Sensing-Steuerleitung				

1. Hydraulik zwischen Traktor und Maschine mit dem Traktorsteuergerät drucklos machen.
2. Zündung ausschalten.
3. Hydraulikstecker reinigen.



WICHTIG

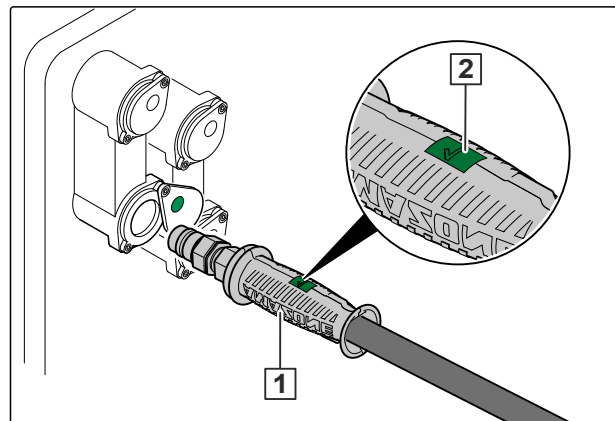
Maschinenschäden durch unzureichenden Hydraulikölrücklauf

- ▶ Verwenden Sie traktorseitig für den drucklosen Hydraulikölrücklauf nur Leitungen, die der Nennweite von "rot T" der Maschine entsprechen oder größer.
- ▶ Wählen Sie kurze Rücklaufwege.
- ▶ Kuppeln Sie den drucklosen Hydraulikölrücklauf vor allen anderen Hydraulikan-schlüssen in die dafür vorgesehene Kupp-lung.
- ▶ *Wenn die Maschine eine Leckölleitung hat:*
Kuppeln Sie die Leckölleitung in die dafür vorgesehene Kupplung.
- ▶ Montieren Sie die mitgelieferte Kupplungs-muffe an den drucklosen Hydraulikölrück-lauf.

HINWEIS

Wenn Hydraulikschlauchleitungen falsch angeschlossen sind, können Hydraulikfunktionen fehlerhaft sein.

4. Zuerst die Leitung für den drucklosen Rücklauf "rot T" mit der entsprechenden Hydrauliksteckdose des Traktors kuppeln.
 5. *Wenn die Maschine eine Load-Sensing-Steuerleitung hat:*
Dann die Load-Sensing-Steuerleitung "rot LS" mit der entsprechenden Hydrauliksteckdose des Traktors kuppeln.
 6. Danach die Load-Sensing-Druckleitung "rot P" mit der entsprechenden Hydrauliksteckdose des Traktors kuppeln.
 7. Die restlichen Hydraulikschlauchleitungen **1** entsprechend der Kennzeichnung **2** mit den Hydrauliksteckdosen des Traktors kuppeln.
- ➔ Die Hydraulikstecker verriegeln spürbar.
8. Hydraulikschlauchleitungen mit ausreichender Bewegungsfreiheit und ohne Scheuerstellen verlegen.



CMS-I-00001045

6.2.3 ISOBUS-Leitungen ankuppeln

CMS-T-00008589-C.1

Das Ankuppeln der ISOBUS-Leitung oder der ISO-BUS-Leitungen ist von zwei Faktoren abhängig:

- Ausstattung der an den Verschieberahmen anzukuppelnden Hackmaschine mit mechanisch oder hydraulisch aushebbaren Parallelogrammen
- Ausstattung der an den Verschieberahmen anzukuppelnden Hackmaschine mit Bandspritze und Fronttank

1. Wenn es sich bei der an den Verschieberahmen anzukuppelnden Hackmaschine um eine Maschine mit mechanisch aushebbaren Parallelogrammen und ohne Bandspritze und Fronttank handelt:

Ohne weitere Aktion zum nächsten Kapitel springen, andernfalls mit Schritt 2 fortfahren.

2. Wenn es sich bei der an den Verschieberahmen anzukuppelnden Hackmaschine um eine Maschine mit hydraulisch aushebbaren Parallelogrammen und ohne Bandspritze und Fronttank handelt:

Schritte 3 und 4 ausführen, andernfalls mit Schritt 5 fortfahren.

3. Stecker **1** der ISOBUS-Leitung des Verschieberahmens am Traktor einstecken.

4. ISOBUS-Leitung mit ausreichender Bewegungsfreiheit und ohne Scheuerstellen oder Klemmstellen verlegen.

5. Wenn es sich bei der an den Verschieberahmen anzukuppelnden Hackmaschine um eine Maschine mit mechanisch aushebbaren Parallelogrammen und mit Bandspritze und Fronttank handelt:

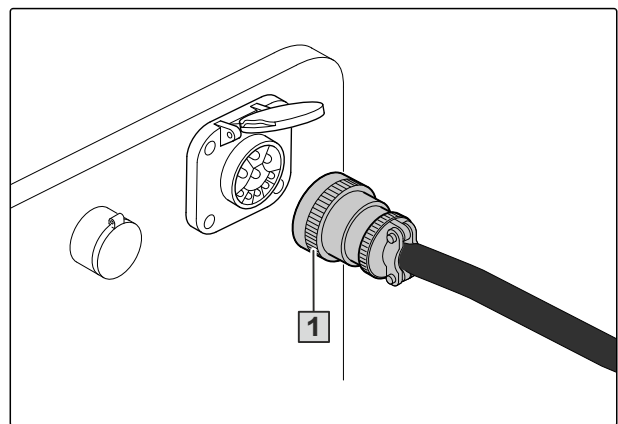
Schritte 6 bis 10 ausführen, andernfalls mit Schritt 11 fortfahren.

6. Kabelbaum-Magnethalter **1** mit den Magneten am Dreipunkt-Anbaurahmen der Maschine anbringen.

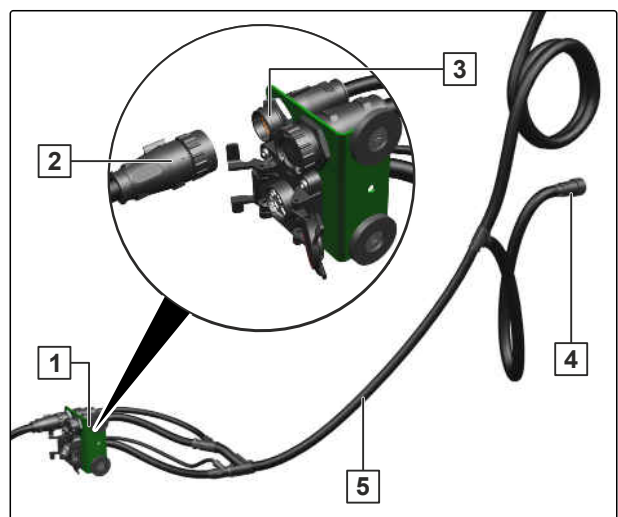
7. ISOBUS-Leitung der Bandspritze von der noch nicht angekuppelten Hackmaschine durch den Verschieberahmen zum Magnethalter führen.

8. Stecker **2** der ISOBUS-Leitung der Bandspritze in die linke obere Buchse **3** des Kabelbaum-Magnethalters stecken.

9. Stecker **4** der kombinierten ISOBUS-Leitung **5** am Traktor einstecken.



CMS-I-00004333

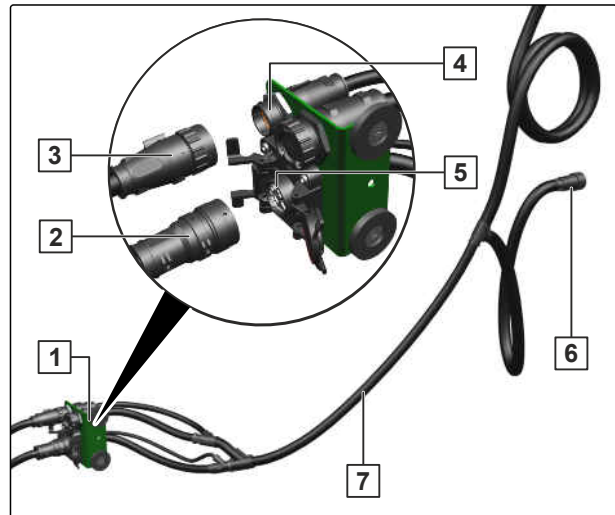


CMS-I-00005860

6 | Maschine vorbereiten

Maschine ankuppeln

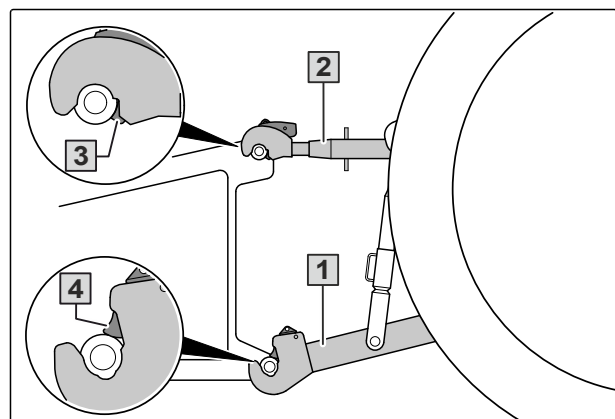
10. ISOBUS-Leitungen mit ausreichender Bewegungsfreiheit und ohne Scheuerstellen oder Klemmstellen verlegen.
11. *Wenn es sich bei der an den Verschieberahmen anzukuppelnden Hackmaschine um eine Maschine mit hydraulisch aushebbaaren Parallelogrammen und mit Bandspritze und Fronttank handelt:*
Schritte 12 bis 16 ausführen.
12. Kabelbaum-Magnethalter **1** mit dem Magneten am Dreipunkt-Anbaurahmen der Maschine anbringen.
13. ISOBUS-Leitung der Bandspritze von der noch nicht angekuppelten Hackmaschine durch den Verschieberahmen zum Magnethalter führen.
14. Stecker **3** der ISOBUS-Leitung der Bandspritze in die linke obere Buchse **4** des Kabelbaum-Magnethalters stecken.
15. Stecker **2** der ISOBUS-Leitung des Verschieberahmens in die untere Buchse **5** des Kabelbaum-Magnethalters stecken.
16. Stecker **6** der kombinierten ISOBUS-Leitung **7** am Traktor einstecken.
17. ISOBUS-Leitungen mit ausreichender Bewegungsfreiheit und ohne Scheuerstellen oder Klemmstellen verlegen.



CMS-I-00005845

6.2.4 Dreipunkt-Anbaurahmen ankuppeln

1. Die Unterlenker **1** auf gleiche Höhe einstellen.
2. Vom Traktorsitz aus die Unterlenker ankuppeln.
3. Oberlenker **2** ankuppeln.
4. Prüfen, ob Oberlenker-Fanghaken **3** und Unterlenker-Fanghaken **4** korrekt verriegelt sind.



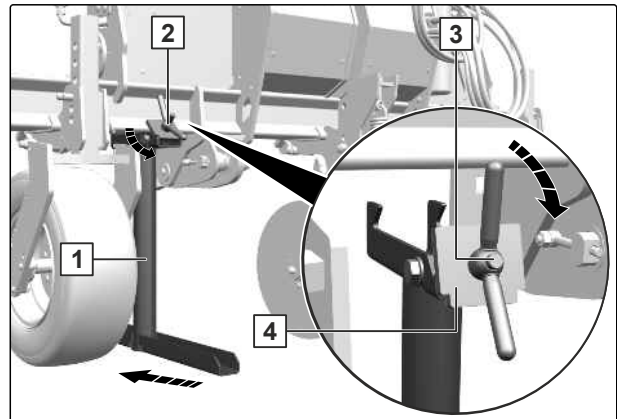
CMS-T-00001400-H.1

CMS-I-00001225

6.3 Abstellstütze entfernen

CMS-T-00014832-B.1

1. Angekuppelte Maschine mit dem Dreipunkt-Kraftheber anheben.
2. Spannmutter **2** lösen und Klemmblech **4** an der Augenschraube **3** nach unten schwenken.
3. Abstellstütze **1** nach hinten und unten weg vom Tragrohr abnehmen.
4. Maschine auf die Stützräder absenken.

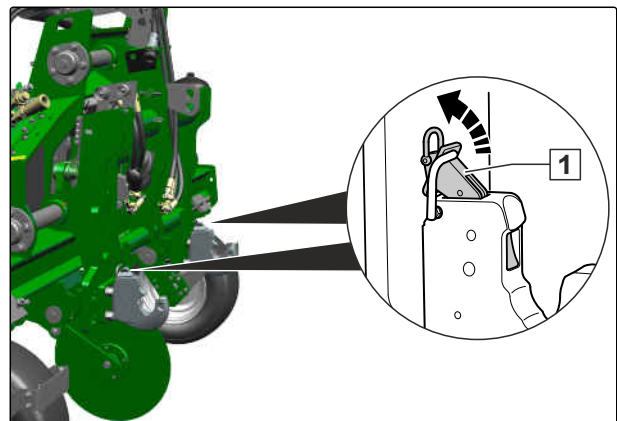


CMS-I-00009580

6.4 Hackmaschine ankuppeln

CMS-T-00014808-B.1

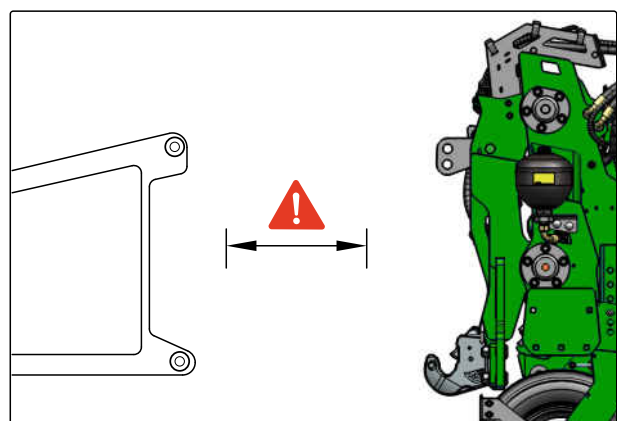
1. Verriegelungen **1** der Unterlenker-Fanghaken öffnen.



CMS-I-00009584

Zwischen Maschine und Hackmaschine muss ausreichend Platz verbleiben, damit die Versorgungsleitungen hindernisfrei angekuppelt werden können.

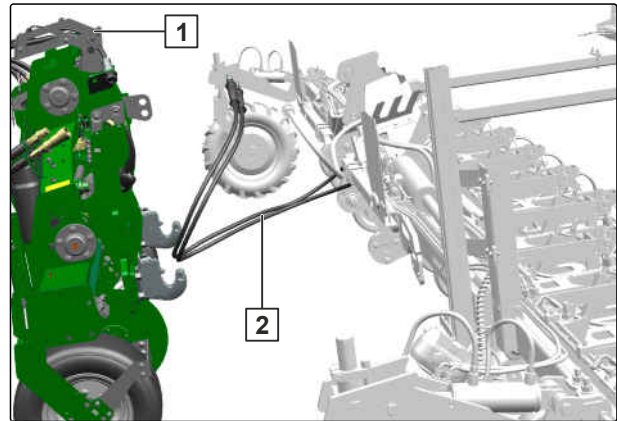
2. Maschine auf ausreichenden Abstand an die Hackmaschine heranfahren.



CMS-I-00009585

6 | Maschine vorbereiten Hackmaschine ankuppeln

3. Die blau gekennzeichneten Hydraulikschlauchleitungen **2** zum Ausklappen und Einklappen der Ausleger der Hackmaschine und zum Absenken und Anheben der Stützräder der Hackmaschine durch die Schlauchführung **1** über den Verschieberahmen legen und mit den Klettbindern befestigen.



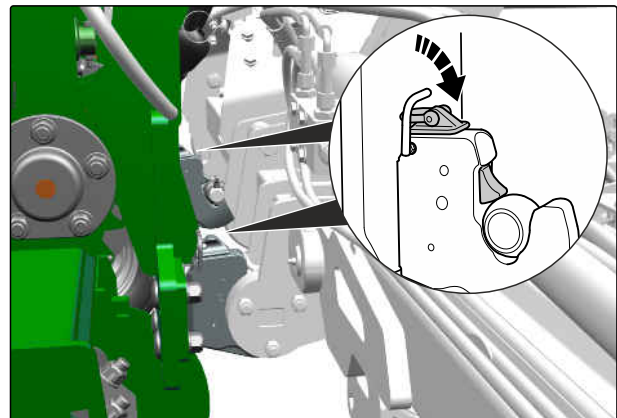
CMS-I-00009587

4. Maschine an die Hackmaschine heranfahren.

5. *Um die Unterlenker-Fanghaken mit den Unterlenkerkugeln der Hackmaschine zu verbinden:* Die Maschine vom Traktorsitz aus anheben.

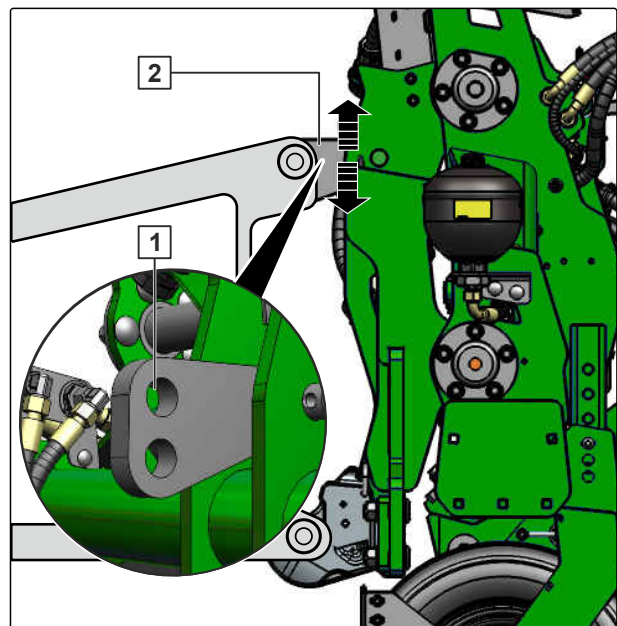
6. Verriegelungen der Unterlenker-Fanghaken schließen.

7. Prüfen, ob die Verriegelungen der Unterlenker-Fanghaken korrekt verriegelt sind.



CMS-I-00009614

8. Maschine so herauf oder herunter bewegen, dass die obere Bohrung **1** des Oberlenkerblechs **2** mit den Bohrungen der Oberlenkeraufnahme der Hackmaschine fluchtet und die senkrechten Streben des Verschieberahmens und der Hackmaschine parallel zueinander ausgerichtet sind.



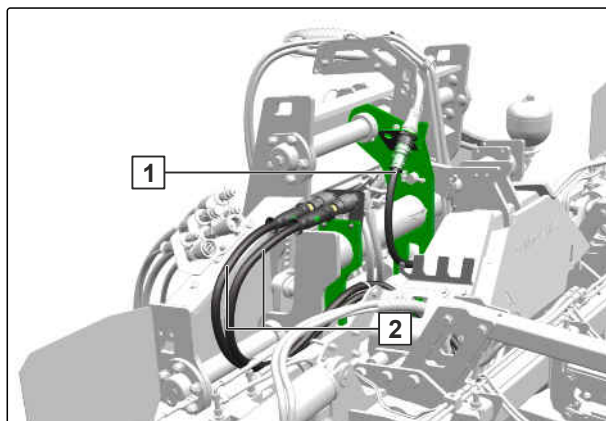
CMS-I-00009586

9. Oberlenkerblech mit dem Oberlenkerbolzen ankuppeln.

10. Die blau gekennzeichneten Hydraulikschlauchleitungen der Hackmaschine am Traktor ankuppeln.

11. Wenn die Hackmaschine mit hydraulisch aushebbaren Parallelogrammen und Section Control ausgestattet ist:

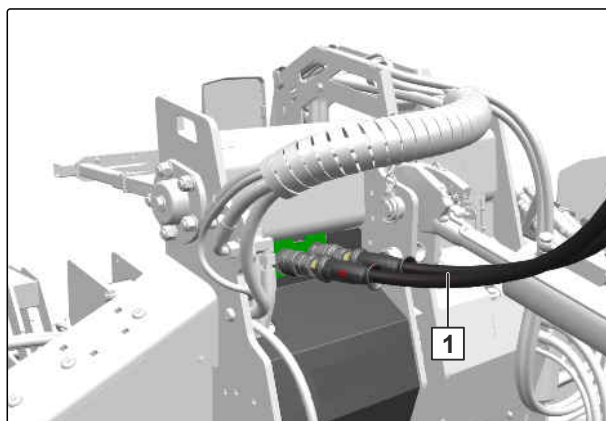
Den Kabelbaum **1** für die Section-Control-Elektronik am ISOBUS-Stecker und die grün gekennzeichneten Hydraulikschlauchleitungen **2** für die Parallelogramme an den Kupplungen ankuppeln.



CMS-I-00009615

12. Wenn die Hackmaschine mit Fronttank und Bandspritze ausgestattet ist:

Die rot gekennzeichneten Hydraulikschlauchleitungen **1** für die Pumpe des Fronttanks an den Kupplungen ankuppeln.



CMS-I-00009661

6.5 Maschine für den Einsatz vorbereiten

CMS-T-00014811-C.1

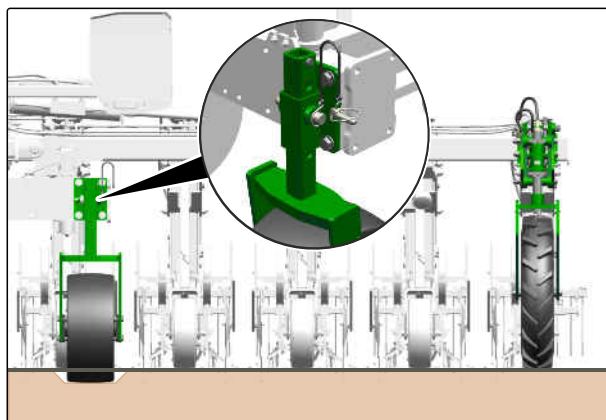
6.5.1 Stützräder einstellen

CMS-T-00006378-C.1

i HINWEIS

Die Stützräder des Verschieberahmens laufen in der Traktorspur und deshalb tiefer als die Stützräder der Hackmaschine. Die Stützräder des Verschieberahmens können nur in der Traktorspur auf dem Feld korrekt eingestellt werden.

Anweisungen zum Ausrichten der Hackmaschine stehen in der Betriebsanleitung der Hackmaschine.



CMS-I-00004549

1. Angekuppelte Hackmaschine ausrichten.
2. Stützräder jeweils über das Lochbild so weit wie möglich auf den Boden absenken.

6 | Maschine vorbereiten

Maschine für den Einsatz vorbereiten

3. Verschieberahmen über die Traktorhydraulik absenken, bis die Stützräder auf dem Boden stehen.
4. Angekuppelte Hackmaschine erneut ausrichten.

6.5.2 Stabilisierungsscheibe einstellen

CMS-T-00014812-B.1

Die Stabilisierungsscheibe muss so tief wie möglich in den Boden einsinken. Die Spannung der Feder kann über eine Schraube so eingestellt werden, dass die Stabilisierungsscheibe die richtige Einsinktiefe einnimmt.

Wenn sich die Rahmenhöhe so stark verändert hat, dass die Einstellung der richtigen Tiefe über die Federspannung nicht mehr erreicht werden kann, muss die Stabilisierungsscheibe samt Halter und Feder im Ganzen an der Tragrohrhalterung nach oben oder unten versetzt werden.



WICHTIG

Gefahr von Maschinenschäden

- ▶ Lassen Sie die Naben der Stabilisierungsscheiben nicht in den Boden einsinken.

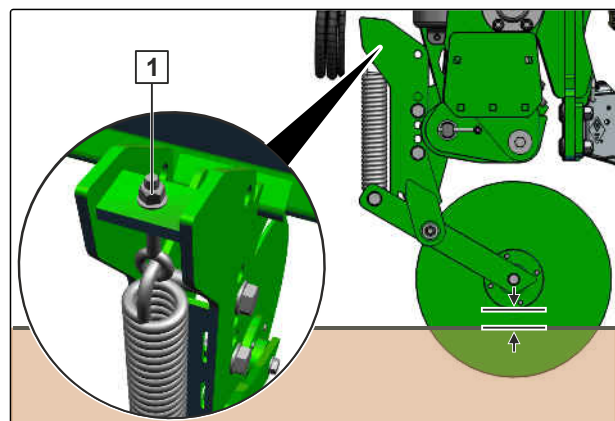
1. Wenn die Stabilisierungsscheibe nicht weit genug in den Boden einsinkt:

Durch Anziehen der Mutter **1** die Federspannung erhöhen

oder

wenn die Stabilisierungsscheibe zu weit in den Boden einsinkt:

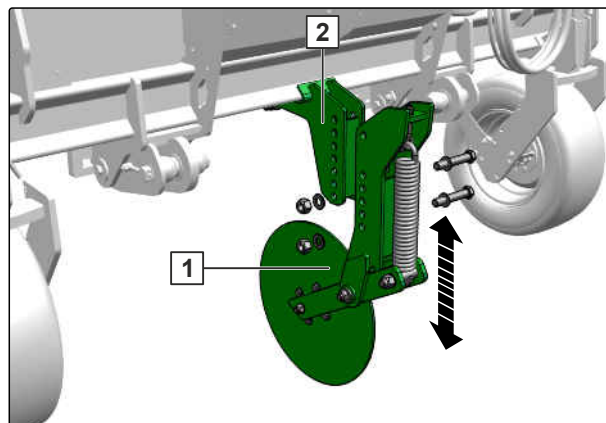
Durch Lösen der Mutter die Federspannung verringern.



CMS-I-00009576

2. Wenn sich die richtige Tiefeneinstellung der Stabilisierungsscheibe nicht mehr über die Feder-
spannung erreichen lässt:

Stabilisierungsscheibe samt Halter und Feder **1**
an der Tragrohrhalterung **2** höher oder tiefer
montieren.



CMS-I-00009579

6.5.3 Arbeitsstellungssensoren einstellen

Der Arbeitsstellungssensor für die Maschine **2** ist
nur bei bestimmten Ausstattungsvarianten vorhan-
den.

1. Wenn der Oberlenkerbolzen versetzt werden
muss:
Die Arbeitsstellungssensoren mit den Schrauben
1 im Lochbild **3** versetzen.

Die Einstellungen der Arbeitsstellungssensoren sind
abhängig von der Hubhöhe im Feldeinsatz.

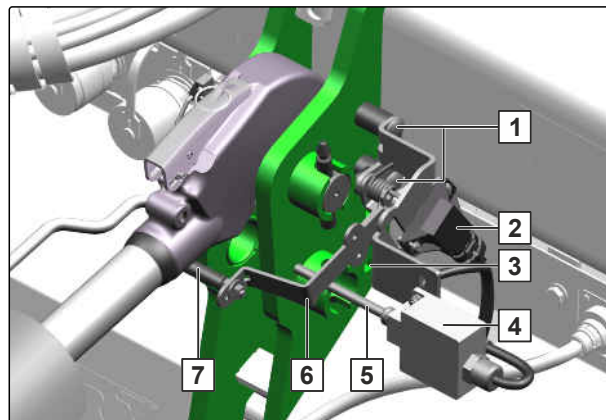
2. Maschine in die gewünschte Hubhöhe heben.

➔ Der Tastarm **6** wird heruntergedrückt.

3. Kunststoffhülse **7** an eine ebene Stelle des
Oberlenkers verschieben.

4. Damit die Feder **5** heruntergedrückt wird:
Arbeitsstellungssensor des Kamerasystems **4**
verschieben.

5. Funktion der Arbeitsstellungssensoren über die
Bedienterminals prüfen.



CMS-I-00011984

6.5.4 Kamerahalter einstellen

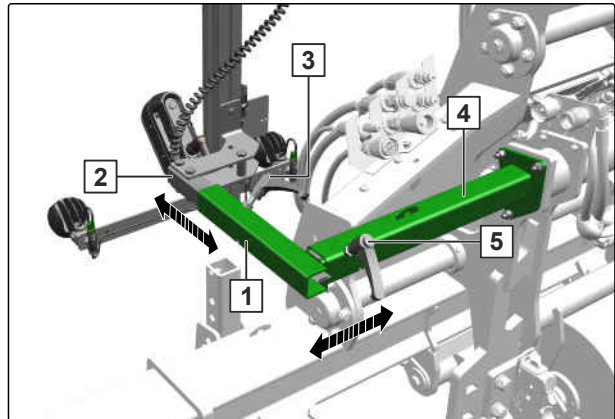
Der Kamerahalter erlaubt die Einstellung der Position
der Kameraverstellschiene samt Kamera und Kame-
ralicht quer und längs zur Hackmaschine.

CMS-T-00018936-A.1

HINWEIS

Genauere Anweisungen für die Einstellung der Kamera stehen in der Betriebsanleitung des Kamerasystems.

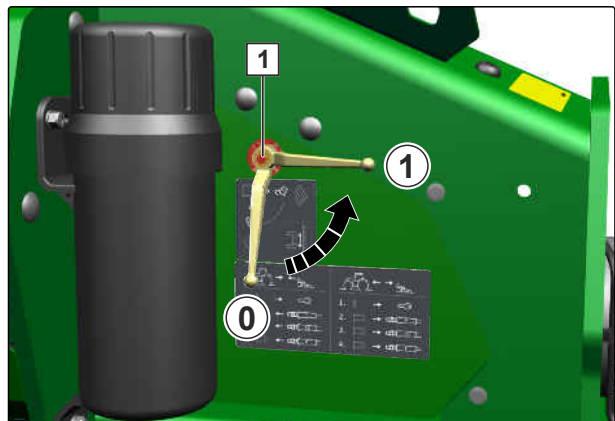
1. Klemmhebel **5** am Haltearm **4** lösen.
2. Schieberohr **1** mit Kameraschiene, Kamera und Kameraleicht in die gewünschte Position aus dem Haltearm ziehen oder in den Haltearm schieben.
3. Klemmhebel festziehen.
4. Klemmhebel **3** am Schieberohr lösen.
5. Rohr **2** mit Kameraschiene, Kamera und Kameraleicht in die gewünschte Position aus dem Schieberohr ziehen oder in das Schieberohr schieben.
6. Klemmhebel festziehen.



6.5.5 Absperrhahn der Verschiebehdraulik öffnen

CMS-T-00018094-A.1

- ▶ Absperrhahn **1** der Verschiebehdraulik von Position "0" in Position "1" bringen.



CMS-I-00012739

6.5.6 Kameraterminal einschalten

CMS-T-00018093-A.1

- ▶ Kameraterminal einschalten.

6.5.7 Traktorsteuergerät der Verschiebehdraulik entsperren

CMS-T-00018092-A.1

- ▶ Traktorsteuergerät für die Verschiebehdraulik entsperren.

6.6 Maschine für die Straßenfahrt vorbereiten

CMS-T-00018089-A.1

6.6.1 Absperrhahn der Verschiebehdraulik schließen

CMS-T-00018091-A.1

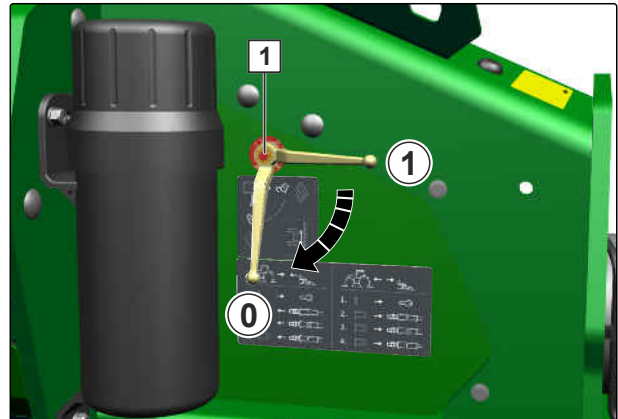


WARNUNG

Verletzungsgefahr durch unkontrolliertes Ausschieben des Verschieberahmens bei Straßenfahrt

► Befolgen Sie die folgenden Anweisungen.

1. Hackmaschine über die Kamerasoftware mittig zum Traktor ausrichten.
2. Absperrhahn **1** der Verschiebehdraulik von Position "1" in Position "0" bringen.



CMS-I-00012738

6.6.2 Kameraterminal ausschalten

CMS-T-00017546-A.1

- Kameraterminal ausschalten.

6.6.3 Traktorsteuergerät der Verschiebehdraulik sperren

CMS-T-00018090-A.1

- Traktorsteuergerät für die Verschiebehdraulik sperren.

Maschine verwenden

7

CMS-T-00014786-B.1

7.1 Maschine einsetzen

CMS-T-00014787-B.1



VORAUSSETZUNGEN

- ☑ Kamerasystem ist eingerichtet und eingeschaltet; siehe Betriebsanleitung des Kamerasystems

1. Das Kapitel "Maschine einsetzen" in der Anleitung zur Hackmaschine befolgen.
2. Maschine horizontal zum Boden ausrichten.
3. Maschine auf die Stützräder absenken.



HINWEIS

Für ein zuverlässiges Geschwindigkeitssignal müssen die Stützräder bei der Arbeit ständig Kontakt zum Boden haben.

4. Den Dreipunkt-Kraftheber so einstellen, dass die Unterlenkerpendel der Maschine auf mittlerem Pendelweg frei sind.
5. Mit dem Traktor anfahren.

7.2 Im Vorgewende wenden

CMS-T-00014788-A.1

1. Das Kapitel "Im Vorgewende wenden" in der Anleitung der Hackmaschine befolgen.
2. Hackmaschine über die Kulturpflanzen heben.
➔ Das Kamerasystem verschiebt den Verschieberahmen automatisch in die mittlere Position.
3. Wenden.

4. Mit angehobener Maschine in die Reihen fahren.
 5. Hackmaschine über das Kameraterminal manuell auf die Reihen ausrichten.
 6. Maschine absenken.
 7. Fahren.
- ➔ Das Kamerasystem steuert den Verschiebrahmen.
8. Prüfen, ob das Kamerasystem korrekt arbeitet.

Störungen beseitigen

8

CMS-T-00014805-B.1

Fehler	Ursache	Lösung
Verschieberahmen verschiebt sich nur zu einer Seite.	Hydraulikschlauchleitungen für den Verschieberahmen vertauscht.	<ul style="list-style-type: none"> ▶ Anschlüsse der Hydraulikschlauchleitungen am Traktor tauschen. ▶ Drucklosen Rücklauf verwenden.
Verschieberahmen verschiebt sich aus der Spur.	Traktorunterlenker ist nicht arretiert.	▶ Traktorunterlenker seitlich arretieren.
	Kamera ist nicht korrekt positioniert.	▶ Kamera mittig über der Pflanzenreihe positionieren.
	Angabe zum Versatz ist im Kameraterminal falsch angegeben.	<ul style="list-style-type: none"> ▶ Angabe zum Versatz im Kameraterminal korrigieren. ▶ <i>Um den Versatz zu vermeiden:</i> Kamerahalter auf gerader Fläche einstellen, damit kein Versatz entsteht.
Verschieberahmen verschiebt sich nicht automatisch.	Automatikfunktion am Kameraterminal ist ausgeschaltet.	▶ Automatikfunktion am Kameraterminal einschalten.
	Verschieberahmen steht nicht auf dem Boden.	<ul style="list-style-type: none"> ▶ Stützräder des Verschieberahmen auf den Boden absenken. ▶ Traktorunterlenker vollständig entlasten.
	Arbeitsstellung wird nicht erkannt.	<ul style="list-style-type: none"> ▶ Arbeitsstellung im Kameraterminal prüfen. ▶ Arbeitsstellungssensor korrekt montieren.
	Signalqualität der Kamera zu schlecht.	<ul style="list-style-type: none"> ▶ Neigung und Höhe der Kamera korrekt einstellen, siehe Betriebsanleitung des Kamerasystems. ▶ <i>Wenn der Unkrautbesatz zu hoch ist oder die Kulturpflanze zu groß:</i> Verschieberahmen manuell steuern. ▶ Kamera reinigen.

Fehler	Ursache	Lösung
		<ul style="list-style-type: none"> ▶ <i>Wenn es zu dunkel ist:</i> Arbeitsbeleuchtung der Kamera einschalten. ▶ <i>Wenn es zu hell ist:</i> Andere Lichtverhältnisse abwarten.
Traktor verschiebt sich in Hanglage stark.	Traktor ist nicht ausbalanciert.	▶ Frontgewicht montieren.
	Die Traktorbereifung ist ungeeignet.	▶ Pflegebereifung verwenden.
	Keine Stabilisierungsscheibe montiert.	▶ Stabilisierungsscheibe an den Verschieberahmen montieren.
	Stabilisierungsscheibe dringen nicht in den Boden ein.	▶ Stabilisierungsscheibe einstellen, siehe Seite 48.

Maschine instand halten

9

CMS-T-00014798-E.1

9.1 Maschine schmieren

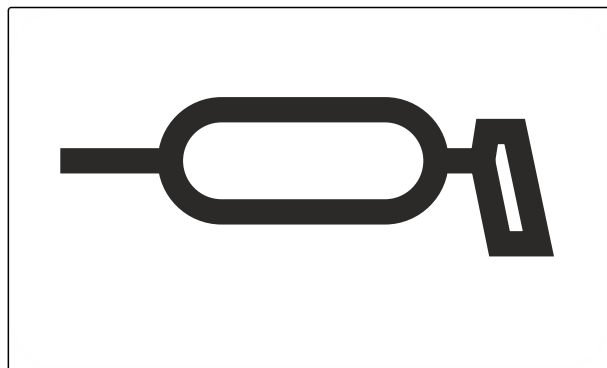
CMS-T-00014799-D.1



WICHTIG

Maschinenschäden durch unsachgemäßes Schmieren

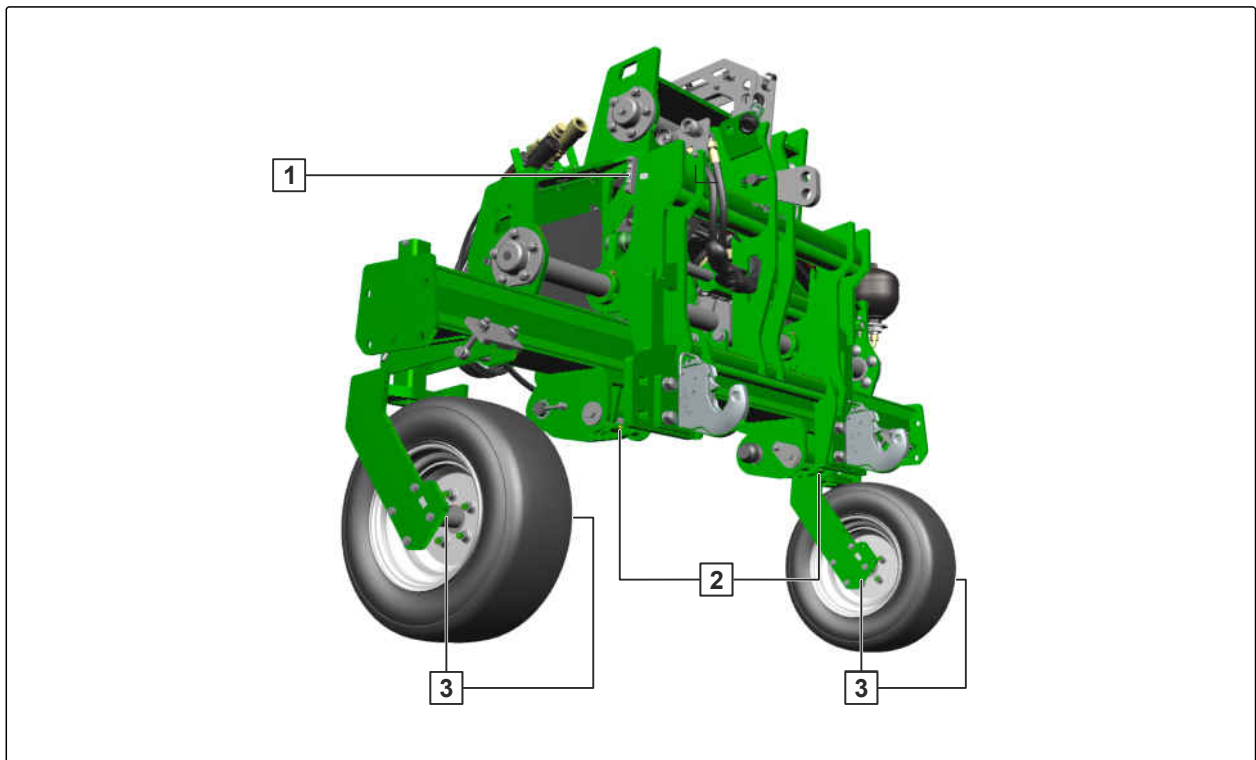
- ▶ Schmieren Sie die Maschine an den in der Schmierstellenübersicht gekennzeichneten Schmierstellen.
- ▶ *Damit kein Schmutz in die Schmierstellen gepresst wird:*
Reinigen Sie die Schmiernippel und die Fettpresse sorgfältig.
- ▶ Schmieren Sie die Maschine nur mit den in den Technischen Daten aufgeführten Schmierstoffen.
- ▶ Pressen Sie das verschmutzte Fett vollständig aus den Lagern.



CMS-I-00002270

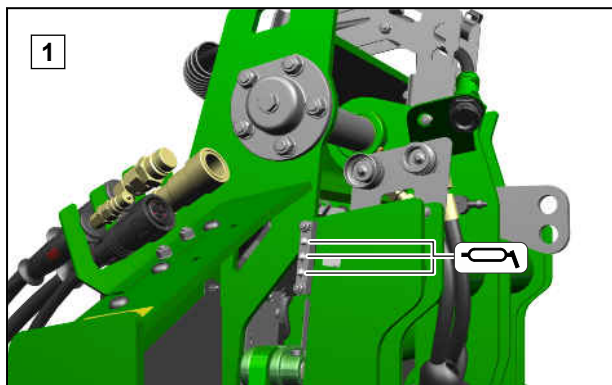
9.1.1 Schmierstellenübersicht

CMS-T-00014800-B.1

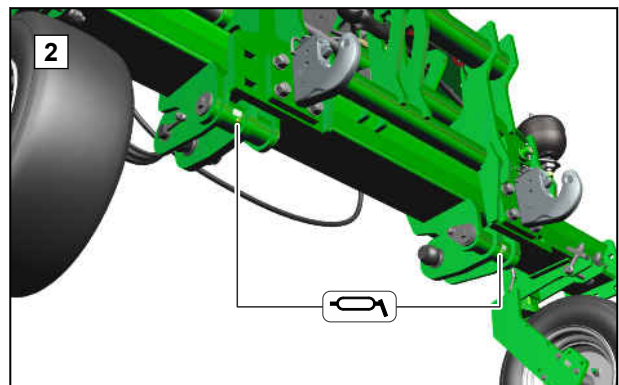


CMS-I-00009634

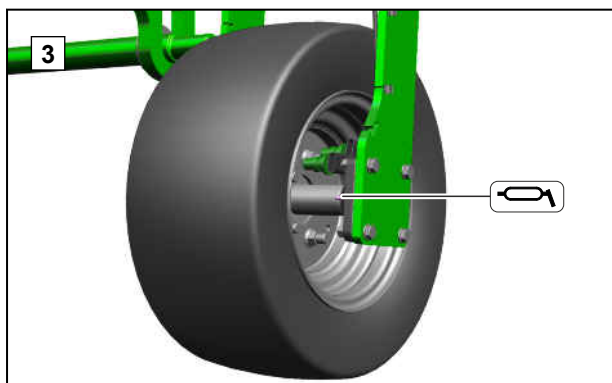
alle 20 Betriebsstunden



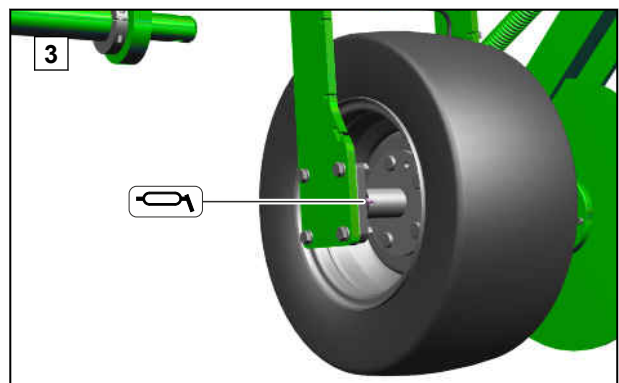
CMS-I-00009635



CMS-I-00009636



CMS-I-00004533



CMS-I-00005776

9.2 Maschine warten

CMS-T-00018338-A.1

9.2.1 Wartungsplan

nach dem ersten Einsatz		
Hydraulikschlauchleitungen prüfen	siehe Seite 58	
täglich		
Unterlenkerbolzen und Oberlenkerbolzen prüfen	siehe Seite 60	
alle 50 Betriebsstunden / wöchentlich		
Hydraulikschlauchleitungen prüfen	siehe Seite 58	
Hydraulikölfilter auf Verschmutzung prüfen	siehe Seite 59	
alle 1000 Betriebsstunden / alle 12 Monate		
Hydraulikspeicher prüfen	siehe Seite 59	WERKSTATTARBEIT

9.2.2 Hydraulikschlauchleitungen prüfen

CMS-T-00002331-G.1



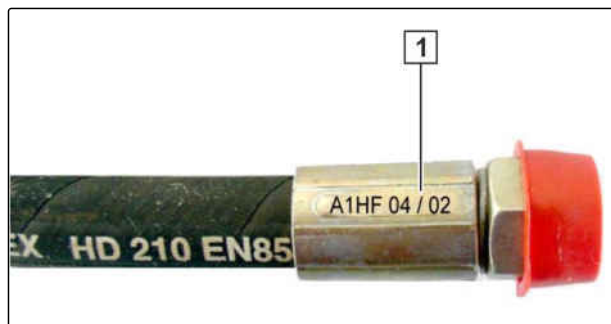
INTERVALL

- nach dem ersten Einsatz
- alle 50 Betriebsstunden
 oder
 wöchentlich

1. Hydraulikschlauchleitungen auf Beschädigungen wie Scheuerstellen, Schnitte, Risse und Verformungen prüfen.
2. Hydraulikschlauchleitungen auf undichte Stellen prüfen.
3. Lose Verschraubungen nachziehen.

Hydraulikschlauchleitungen dürfen maximal 6 Jahre alt sein.

4. Herstellungsdatum **1** prüfen.



CMS-I-00000532



WERKSTATTARBEIT

5. Verschlissene, beschädigte oder veraltete Hydraulikschlauchleitungen ersetzen.

9.2.3 Hydraulikölfilter auf Verschmutzung prüfen

CMS-T-00018976-A.1

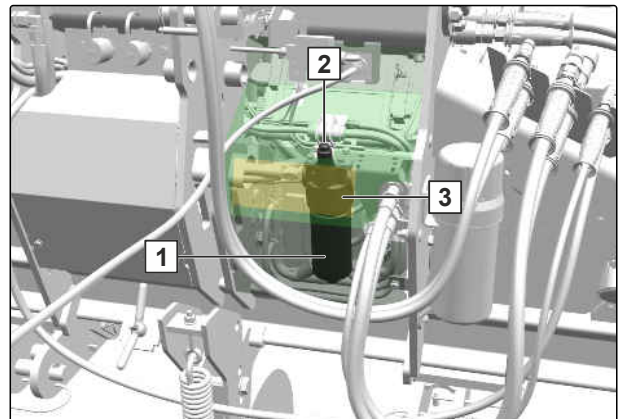


INTERVALL

- alle 50 Betriebsstunden
oder
wöchentlich

Der Hydraulikölfilter kann nur während des Ölumlafs geprüft werden. Wenn die Verschmutzungsanzeige rot ist, muss der Filter gewechselt werden.

1. Am Ölfilter die Verschmutzungsanzeige **2** prüfen.
2. *Wenn die Verschmutzungsanzeige rot ist:* Gehäuse **1** des Filtereinsatzes vom Deckel **3** demontieren.
3. Filtereinsatz wechseln.
4. Gehäuse montieren.
5. Die Verschmutzungsanzeige hineindrücken, so dass der grüne Ring sichtbar wird.



9.2.4 Hydraulikspeicher prüfen

CMS-T-00014963-B.1



WERKSTATTARBEIT

- alle 1000 Betriebsstunden
oder
alle 12 Monate

1. Hydraulikspeicher prüfen.
2. Bei nachfüllbaren Hydraulikspeichern den Vorfülldruck prüfen.

9.2.5 Unterlenkerbolzen und Oberlenkerbolzen prüfen

CMS-T-00002330-K.1



INTERVALL

- täglich

Kriterien für die Sichtprüfung von Unterlenkerbolzen und Oberlenkerbolzen:

- Anrisse
 - Brüche
 - Bleibende Verformungen
 - Zulässige Abnutzung: 2 mm
1. Unterlenkerbolzen und Oberlenkerbolzen auf die genannten Kriterien prüfen.
 2. Verschlissene Bolzen ersetzen.

9.3 Maschine reinigen

CMS-T-00006591-B.1



WICHTIG

Gefahr von Maschinenschäden durch Reinigungsstrahl der Hochdruckdüse

- ▶ Richten Sie den Reinigungsstrahl von Hochdruckreiniger oder Heißwasser-Hochdruckreiniger niemals auf gekennzeichnete Bauteile.
- ▶ Richten Sie den Reinigungsstrahl von Hochdruckreiniger oder Heißwasser-Hochdruckreiniger niemals auf elektrische oder elektronische Bauteile.
- ▶ Richten Sie den Reinigungsstrahl niemals direkt auf Schmierstellen, Lager, Typenschild, Warnbilder und Klebefolien.
- ▶ Halten Sie immer einen Abstand von mindestens 30 cm zwischen Hochdruckdüse und Maschine ein.
- ▶ Stellen Sie einen Wasserdruck von höchstens 120 bar ein.



CMS-I-00002692

1. Maschine nur mit Druckluft abblasen.
2. Starke Verschmutzungen an den Werkzeugen mit Hochdruckreiniger oder Heißwasser-Hochdruckreiniger reinigen.

9.4 Maschine einlagern

CMS-T-00005282-A.1



WICHTIG

Maschinenschäden durch Korrosion

Schmutz zieht Feuchtigkeit an und führt zu Korrosion.

- ▶ Lagern Sie die Maschine nur im gereinigtem Zustand witterungsgeschützt ein.

1. Maschine reinigen.
2. Unlackierte Bauteile mit einem Korrosionsschutzmittel vor Korrosion schützen.
3. Alle Schmierstellen abschmieren. Überschüssiges Fett entfernen.
4. Maschine witterungsgeschützt abstellen.

Maschine abstellen

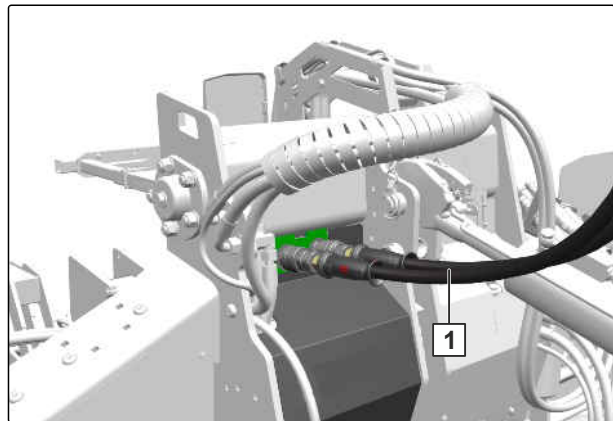
10

CMS-T-00014803-C.1

10.1 Hackmaschine abkuppeln

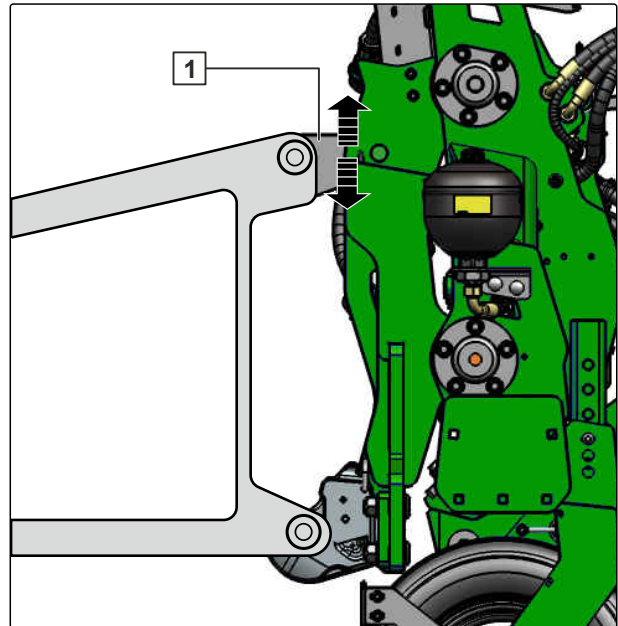
CMS-T-00014804-B.1

1. Maschine zusammen mit der angekuppelten Hackmaschine auf einem waagerechten, festen Untergrund abstellen.
2. Die blau gekennzeichneten Hydraulikschlauchleitungen der Hackmaschine vom Traktor abkuppeln.
3. *Wenn die Hackmaschine mit Fronttank und Bandspritze ausgestattet ist:*
Die rot gekennzeichneten Hydraulikschlauchleitungen **1** für die Pumpe des Fronttanks abkuppeln und an der Schlauchgarderobe des Fronttanks einhängen.



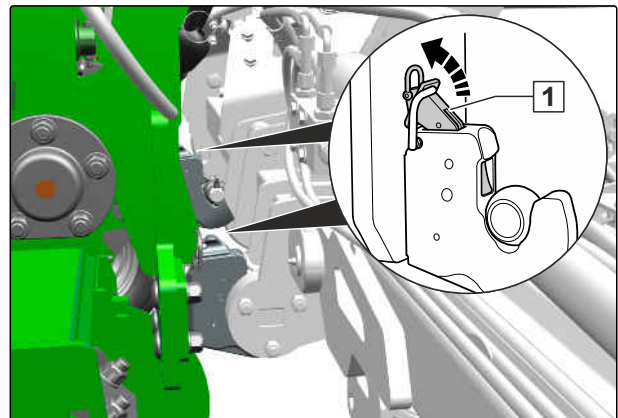
CMS-I-00009661

4. Oberlenkerblech **1** entlasten.
5. Oberlenkerblech von der Hackmaschine abkuppeln.



CMS-I-00009662

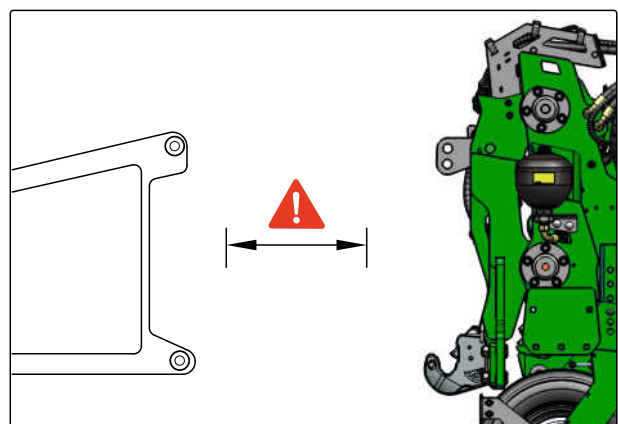
6. Traktorunterlenker entlasten.
7. Verriegelungen **1** der Unterlenker-Fanghaken öffnen.
8. *Um die Unterlenker-Fanghaken von den Unterlenkerkugeln der Hackmaschine zu lösen:*
Die Maschine vom Traktorsitz aus absenken.



CMS-I-00009623

Zwischen Maschine und Hackmaschine muss ausreichend Platz verbleiben, damit die Versorgungsleitungen hindernisfrei abgekuppelt werden können.

9. Maschine auf ausreichenden Abstand von der Hackmaschine entfernen.

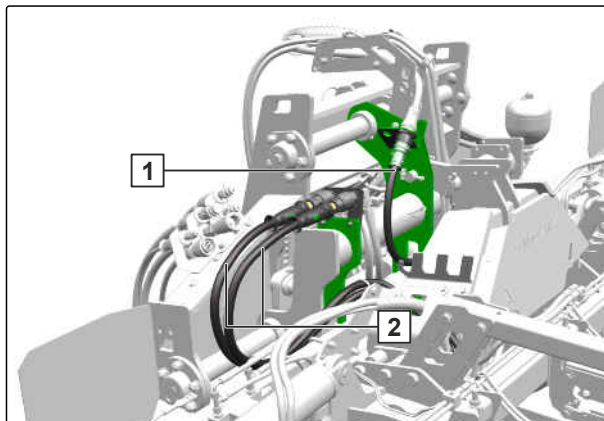


CMS-I-00009585

10 | Maschine abstellen Hackmaschine abkuppeln

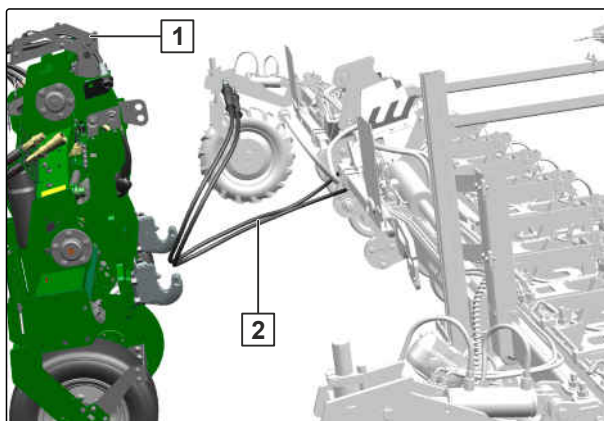
10. Wenn die Hackmaschine mit hydraulisch aushebbaren Parallelogrammen und Section Control ausgestattet ist:

Den Kabelbaum für die Section-Control-Elektronik **1** und die grün gekennzeichneten Hydraulikschlauchleitungen für die Parallelogramme der Hackmaschine **2** abkuppeln und an der Schlauchgarderobe der Hackmaschine einhängen.



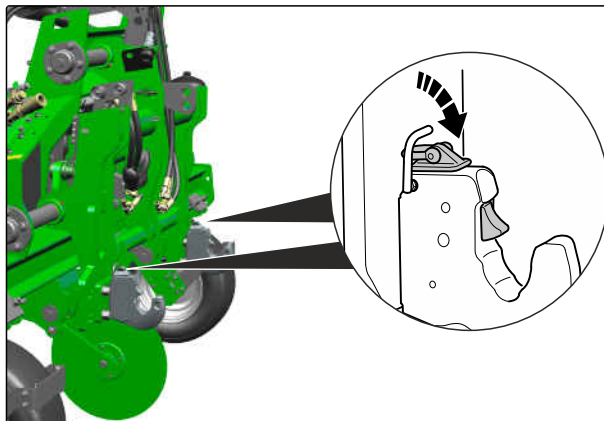
CMS-I-00009615

11. Die blau gekennzeichneten Hydraulikschlauchleitungen **2** zum Ausklappen und Einklappen der Hackmaschine und zum Absenken und Anheben der Stützräder der Hackmaschine von der Schlauchdurchführung **1** lösen und an der Schlauchgarderobe der Hackmaschine einhängen.



CMS-I-00009687

12. Verriegelungen der Unterlenker-Fanghaken schließen.

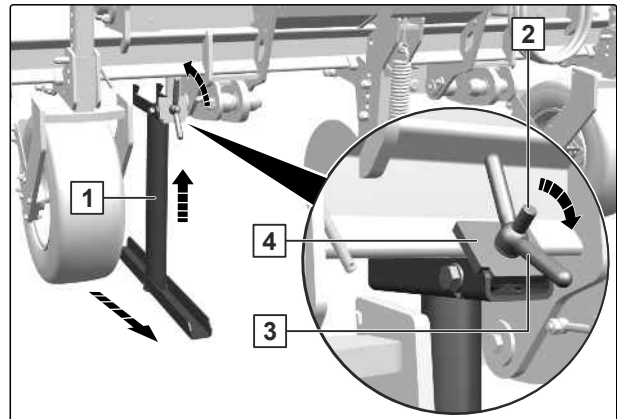


CMS-I-00009624

10.2 Abstellstütze anbringen

CMS-T-00014851-B.1

1. Angekuppelte Maschine mit dem Dreipunkt-Kraftheber anheben.
2. Abstellstütze **1** von unten und hinten her an das Tragrohr ansetzen.
3. Klemmblech **4** an der Augenschraube **2** nach oben schwenken und Spannmutter **3** festziehen.
4. Stützräder jeweils über das Lochbild so weit anheben oder absenken, dass die Stützräder und die Abstellstütze auf einer gedachten Ebene stehen.



CMS-I-00009581

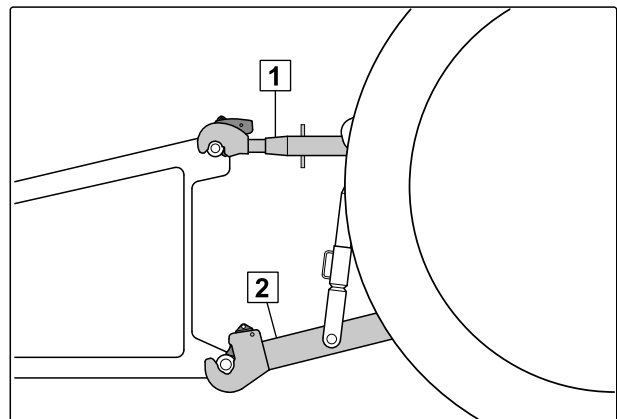
10.3 Maschine abkuppeln

CMS-T-00006386-E.1

10.3.1 Dreipunkt-Anbaurahmen abkuppeln

CMS-T-00001401-D.1

1. Maschine auf einem waagerechten, festen Untergrund abstellen.
2. Oberlenker **1** entlasten.
3. Oberlenker von Maschine abkuppeln.
4. Unterlenker **2** entlasten.
5. Vom Traktorsitz aus Unterlenker von Maschine abkuppeln.

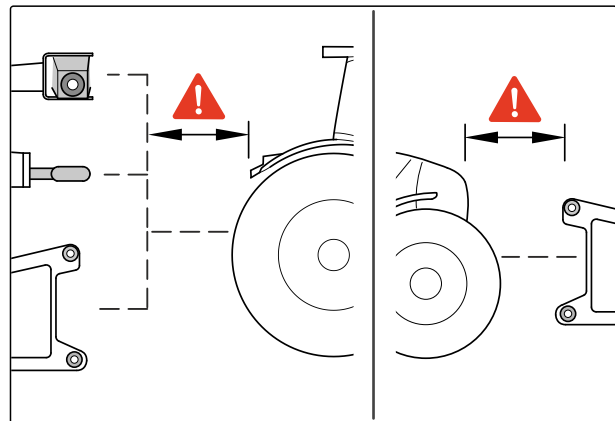


CMS-I-00001249

10.3.2 Traktor von Maschine entfernen

Zwischen Traktor und Maschine muss ausreichend Platz entstehen, damit die Versorgungsleitungen hindernisfrei abgekuppelt werden können.

- ▶ Traktor auf ausreichenden Abstand von der Maschine entfernen.



CMS-T-00005795-D.1

CMS-I-00004045

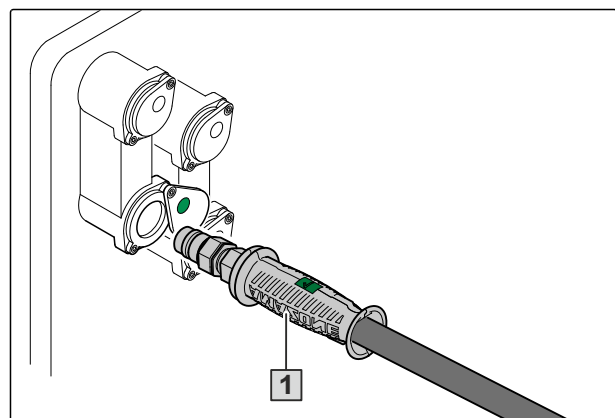
10.3.3 ISOBUS-Leitungen abkuppeln

1. Alle ISOBUS-Stecker herausziehen, die beim Ankuppeln der Maschine eingesteckt wurden, siehe Seite 42, Kapitel "ISOBUS-Leitungen ankuppeln".
2. Stecker der ISOBUS-Leitung des Verschieberahmens an der Schlauchgarderobe der Maschine einhängen.
3. Stecker der ISOBUS-Leitung der Bandspritze an der Schlauchgarderobe der Hackmaschine einhängen.
4. Stecker der kombinierten ISOBUS-Leitung am Traktor befestigen.
5. Kabelbaum-Magnethalter der kombinierten ISOBUS-Leitung von der Maschine abnehmen und an den Traktor hängen.

CMS-T-00008686-B.1

10.3.4 Hydraulikschlauchleitungen abkuppeln

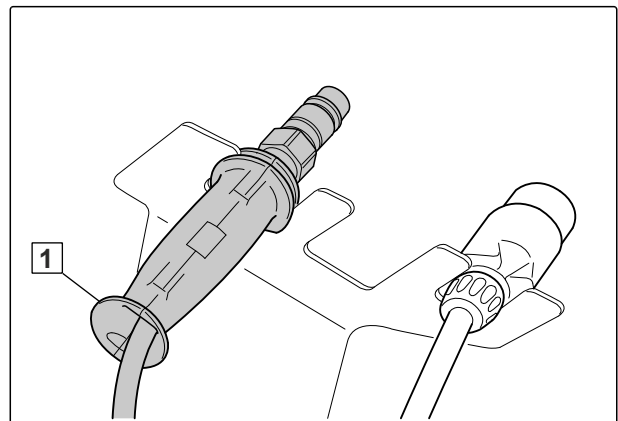
1. Traktor und Maschine sichern.
2. Bedienhebel am Traktorsteuergerät in Schwimmstellung bringen.
3. Zündung ausschalten.
4. Zuerst die Load-Sensing-Druckleitung "rot P" abkuppeln.



CMS-T-00017938-A.1

CMS-I-00001065

5. Wenn die Maschine eine Load-Sensing-Steuerleitung hat:
Dann die Load-Sensing-Steuerleitung "rot LS" abkuppeln.
6. Danach die Leitung für den drucklosen Rücklauf "rot T" abkuppeln.
7. Die restlichen Hydraulikschlauchleitungen **1** abkuppeln.
8. Staubkappen auf den Hydrauliksteckdosen anbringen.
9. Hydraulikschlauchleitungen **1** an der Schlauchgarderobe einhängen.



CMS-I-00001250

Maschine verladen

11

CMS-T-00014789-B.1

11.1 Maschine mit dem Kran verladen

CMS-T-00014790-B.1

Die Maschine hat 2 Anschlagpunkte für Anschlagmittel zum Heben.

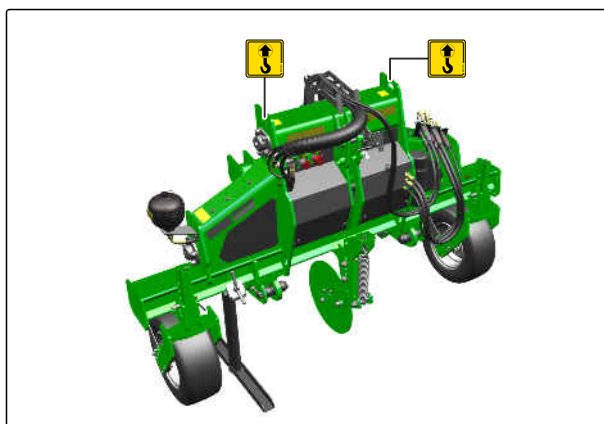


WARNUNG

Unfallgefahr durch unsachgemäß angebrachte Anschlagmittel zum Heben

Wenn Anschlagmittel an nicht gekennzeichneten Anschlagpunkten angebracht werden, kann die Maschine beim Heben beschädigt werden und die Sicherheit gefährden.

- Bringen Sie die Anschlagmittel zum Heben nur an den gekennzeichneten Anschlagpunkten an.



CMS-I-00009583

1. Anschlagmittel zum Heben an den vorgesehenen Anschlagpunkten befestigen.
2. Maschine langsam anheben.

11.2 Maschine verzurren

CMS-T-00018088-A.1

Die Maschine hat 4 Zurrpunkte für Zurrmittel.

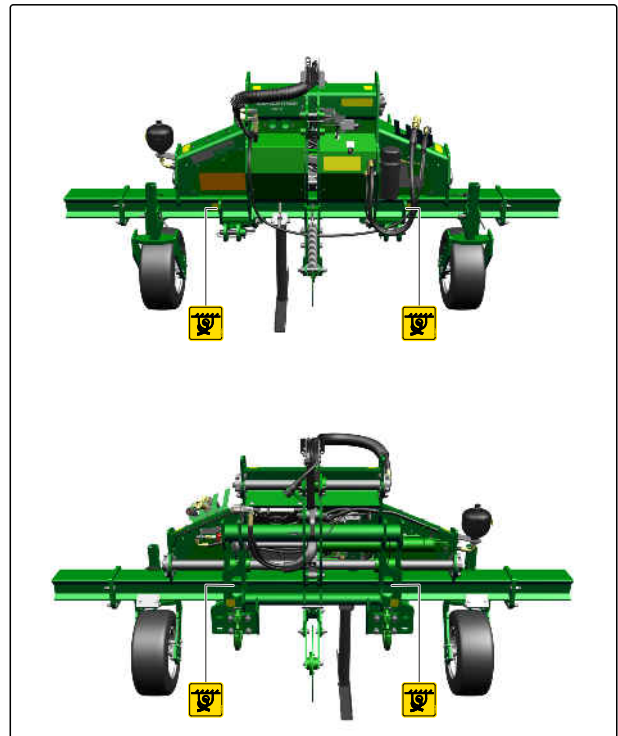


WARNUNG

Unfallgefahr durch unsachgemäß angebrachte Zurrmittel

Wenn Zurrmittel an nicht gekennzeichneten Zurrpunkten angebracht werden, kann die Maschine beim Verzurren beschädigt werden und die Sicherheit gefährden.

- ▶ Bringen Sie die Zurrmittel nur an den gekennzeichneten Zurrpunkten an.



CMS-I-00012740

1. Die Maschine auf das Transportfahrzeug stellen.
2. Zurrmittel an den gekennzeichneten Zurrpunkten anbringen.
3. Die Maschine entsprechend der nationalen Vorschriften zur Ladungssicherung verzurren.

Maschine entsorgen

12

CMS-T-00010906-B.1

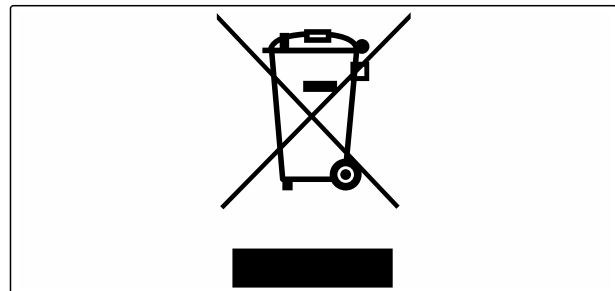


UMWELTHINWEIS

Umweltschäden durch unsachgemäße Entsorgung

- ▶ Beachten Sie die Vorschriften der örtlichen Behörden.
- ▶ Beachten Sie die Symbole zur Entsorgung auf der Maschine.
- ▶ Beachten Sie die folgenden Anweisungen.

1. Bauteile mit diesem Symbol nicht im Hausmüll entsorgen.



CMS-I-00007999

2. Batterien dem Vertreiber zurückgeben
oder
Batterien bei einer Sammelstelle abgeben.
3. Wiederverwertbares Material der Wiederverwertung zukommen lassen.
4. Betriebsstoffe wie Sondermüll behandeln.



WERKSTATTARBEIT

5. Kältemittel entsorgen.

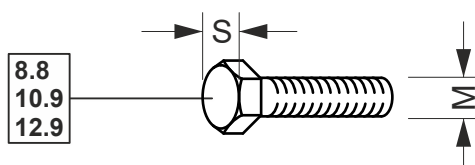
Anhang

13

CMS-T-00015860-B.1

13.1 Schraubenanziehmomente

CMS-T-00000373-G.1



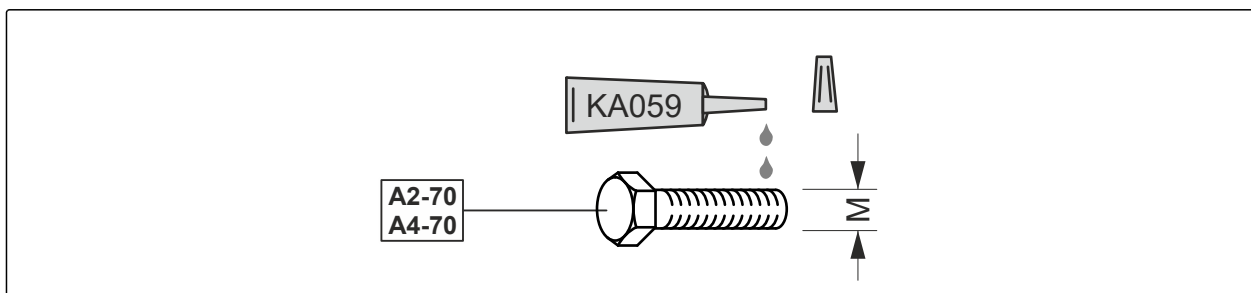
CMS-I-000260

**HINWEIS**

Wenn nicht anders ausgewiesen, gelten die in der Tabelle aufgeführten Schraubenanziehmomente.

M	S	Festigkeitsklassen		
		8.8	10.9	12.9
M8	13 mm	25 Nm	35 Nm	41 Nm
M8x1		27 Nm	38 Nm	41 Nm
M10	16 (15,17) mm	49 Nm	69 Nm	83 Nm
M10x1		52 Nm	73 Nm	88 Nm
M12	18 (19) mm	86 Nm	120 Nm	145 Nm
M12x1,5		90 Nm	125 Nm	150 Nm
M14	22 (21) mm	135 Nm	190 Nm	230 Nm
M 14x1,5		150 Nm	210 Nm	250 Nm
M16	24 mm	210 Nm	300 Nm	355 Nm
M16x1,5		225 Nm	315 Nm	380 Nm
M18	27 mm	290 Nm	405 Nm	485 Nm
M18x1,5		325 Nm	460 Nm	550 Nm
M20	30 mm	410 Nm	580 Nm	690 Nm
M20x1,5		460 Nm	640 Nm	770 Nm

M	S	Festigkeitsklassen		
		8.8	10.9	12.9
M22	32 mm	550 Nm	780 Nm	930 Nm
M22x1,5		610 Nm	860 Nm	1.050 Nm
M24	36 mm	710 Nm	1.000 Nm	1.200 Nm
M24x2		780 Nm	1.100 Nm	1.300 Nm
M27	41 mm	1.050 Nm	1.500 Nm	1.800 Nm
M27x2		1.150 Nm	1.600 Nm	1.950 Nm
M30	46 mm	1.450 Nm	2.000 Nm	2.400 Nm
M30x2		1.600 Nm	2.250 Nm	2.700 Nm



CMS-I-0000065

M	Anziehmoment	M	Anziehmoment
M4	2,4 Nm	M14	112 Nm
M5	4,9 Nm	M16	174 Nm
M6	8,4 Nm	M18	242 Nm
M8	20,4 Nm	M20	342 Nm
M10	40,7 Nm	M22	470 Nm
M12	70,5 Nm	M24	589 Nm

13.2 Mitgeltende Dokumente

CMS-T-00015861-A.1

- Betriebsanleitung des Traktors

Verzeichnisse

14

14.1 Glossar

CMS-T-00000513-B.1

B

Betriebsstoff

Betriebsstoffe dienen der Betriebsbereitschaft. Zu den Betriebsstoffen gehören beispielsweise Reinigungsstoffe und Schmierstoffe wie Schmieröl, Schmierfette oder Putzmittel.

M

Maschine

Angebaute Maschinen sind Zubehörteile des Traktors. Angebaute Maschinen werden in dieser Betriebsanleitung jedoch durchgängig als Maschine bezeichnet.

T

Traktor

In dieser Betriebsanleitung wird durchgängig die Benennung Traktor verwendet, auch für andere landwirtschaftliche Zugmaschinen. An den Traktor werden Maschinen angebaut oder angehängt.

14.2 Stichwortverzeichnis

A		F	
Abmessungen	35	Frontballastierung	
Absperrhahn der Verschiebehdraulik		<i>berechnen</i>	37
<i>Hinweisbild</i>	34	Funktion der Maschine	
<i>öffnen</i>	50	<i>Beschreibung</i>	26
<i>schließen</i>	51	G	
Abstellstütze		Gesamtgewicht	
<i>anbringen</i>	65	<i>berechnen</i>	37
<i>entfernen</i>	45	H	
Adresse		Hackmaschine	
<i>Technische Redaktion</i>	5	<i>abkuppeln</i>	62
Anbaukategorien	35	<i>ankuppeln</i>	45
Angaben zur Geräuscentwicklung	36	Hilfsmittel	34
Arbeitsstellungssensoren		Hinterachslast	
<i>einstellen</i>	49	<i>berechnen</i>	37
<i>Position</i>	26	Hydraulikölfilter	
B		<i>Hinweisbild</i>	33
Bedienterminal des Kamerasystems		<i>prüfen</i>	59
<i>Position</i>	26	Hydraulikschlauchleitungen	
Bestimmungsgemäße Verwendung	24	<i>abkuppeln</i>	66
D		<i>ankuppeln</i>	40
Dokumente	34	<i>prüfen</i>	58
Dokumentenrolle		<i>Reihenfolge beim Abkuppeln</i>	34, 66
<i>Beschreibung</i>	34	<i>Reihenfolge beim Ankuppeln</i>	34, 40
Dreipunkt-Anbaurahmen		Hydraulikspeicher	
<i>abkuppeln</i>	65	<i>prüfen</i>	59
<i>ankuppeln</i>	44	I	
E		ISOBUS-Leitungen	
Einlagern	61	<i>abkuppeln</i>	66
Einsatz vorbereiten		<i>ankuppeln</i>	42
<i>Arbeitsstellungssensoren einstellen</i>	49	K	
<i>Kamerahalter einstellen</i>	49	Kamerahalter	
<i>Stabilisierungsscheibe einstellen</i>	48	<i>Beschreibung</i>	33
<i>Stützräder einstellen</i>	47	<i>einstellen</i>	49
entladen		<i>Position</i>	26
<i>Maschine mit Kran verladen</i>	68	Kameraterminal	
<i>Maschine verzurren</i>	69	<i>ausschalten</i>	51
		<i>einschalten</i>	50

Kameraverstellschiene <i>Position</i>	26	Straßenfahrt <i>vorbereiten</i>	51
Kontaktdaten <i>Technische Redaktion</i>	5	Stützräder <i>einstellen</i> <i>Position</i>	47 26
Kupplungen für die Hydraulikschlauchleitungen des Fronttanks <i>Position</i>	26	T	
Kupplungen für Versorgungsleitungen der Hackmaschine <i>Position</i>	26	Technische Daten <i>Abmessungen</i> <i>Anbaukategorien</i> <i>Angaben zur Geräusentwicklung</i> <i>Leistungsmerkmale des Traktors</i>	35 35 36 35
L		Traktor <i>erforderliche Traktoreigenschaften berechnen</i>	37
Lasten <i>berechnen</i>	37	Traktorsteuergerät der Verschiebehdraulik <i>entsperren</i> <i>sperrern</i>	50 51
Leistungsmerkmale des Traktors	35	Typenschild an der Maschine <i>Position</i>	26
M		Typenschild <i>Beschreibung</i>	33
Maschine <i>abkuppeln</i> <i>abstellen</i> <i>ankuppeln</i> <i>Beschreibung</i> <i>einsetzen</i> <i>im Überblick</i>	65 62, 65 40 26 52 26	U	
Mitgeltende Dokumente	72	Unterlenkerbolzen <i>prüfen</i>	60
O		V	
Oberlenkerbolzen <i>prüfen</i>	60	verladen <i>Maschine mit Kran verladen</i> <i>Maschine verzurren</i>	68 69
R		Vorderachslast <i>berechnen</i>	37
Reifentragfähigkeit <i>berechnen</i>	37	Vorgewende	52
reinigen	60	W	
S		Warnbilder <i>Aufbau</i> <i>Beschreibung</i> <i>Positionen</i>	29 29 28
schmieren	56	Wartung	58
Schmierstellenübersicht	56	Wenden im Vorgewende	52
Schraubenanziehmomente	71	Werkstattarbeit	4
Sonderausstattungen <i>Beschreibung</i>	27	Ü	
Stabilisierungsscheibe <i>einstellen</i> <i>Position</i>	48 26	Überwintern	61
Störungen beseitigen	54		



AMAZONE

AMAZONEN-WERKE

H. DREYER SE & Co. KG

Postfach 51

49202 Hasbergen-Gaste

Germany

+49 (0) 5405 501-0

amazone@amazone.de

www.amazone.de