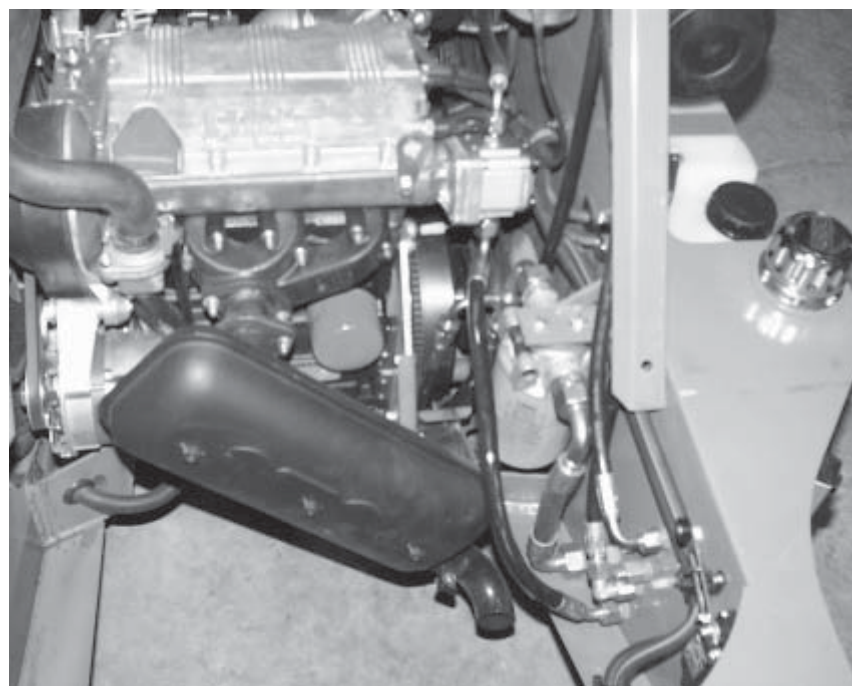




TECHNISCHE INFORMATION

AMAZONE Machines Agricoles S.A., B.P. 90106, 17 rue de la Verrerie, F-57602 FORBACH
Telefon : 00 33-(0)3 87 84 65 70 Telefax : 00 33-(0)3 87 84 65 71

Kabel am bestehenden Kabelbündel anbinden

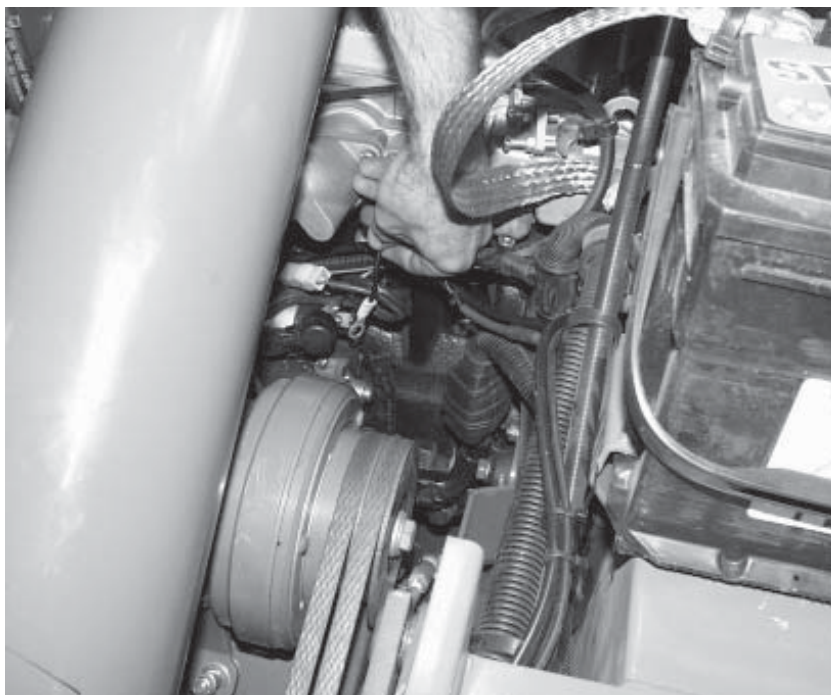




AMAZONE Machines Agricoles S.A., B.P. 90106, 17 rue de la Verrerie, F-57602 FORBACH
Telefon : 00 33-(0)3 87 84 65 70 Telefax : 00 33-(0)3 87 84 65 71



Schaltkasten montieren und anschließen

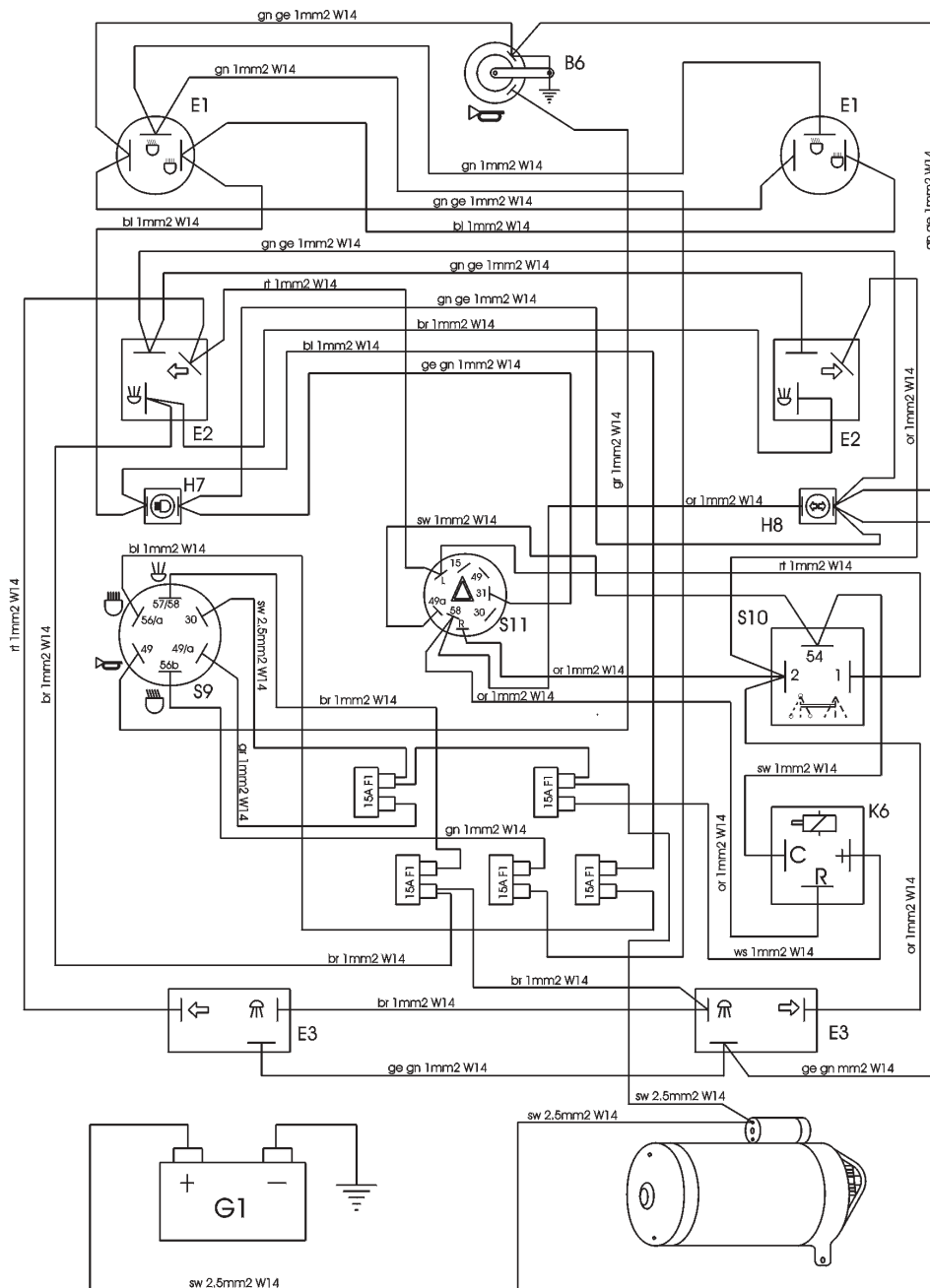


Kabel am Anlasser anschließen



TECHNISCHE INFORMATION

AMAZONE Machines Agricoles S.A., B.P. 90106, 17 rue de la Verrerie, F-57602 FORBACH
 Telefon : 00 33-(0)3 87 84 65 70 Telefax : 00 33-(0)3 87 84 65 71



	bl	br	ge	gn	or	rs	rt	sw	vi	ws
D	Blau	Braun	Gelb	Grün	Orange	Rosa	Rot	Schwarz	Violett	Weiß
F	bleu	brun	jaune	vert	orange	rose	rouge	noir	violet	blanc
GB	blue	brown	yellow	green	orange	pink	red	black	violet	white

09.00

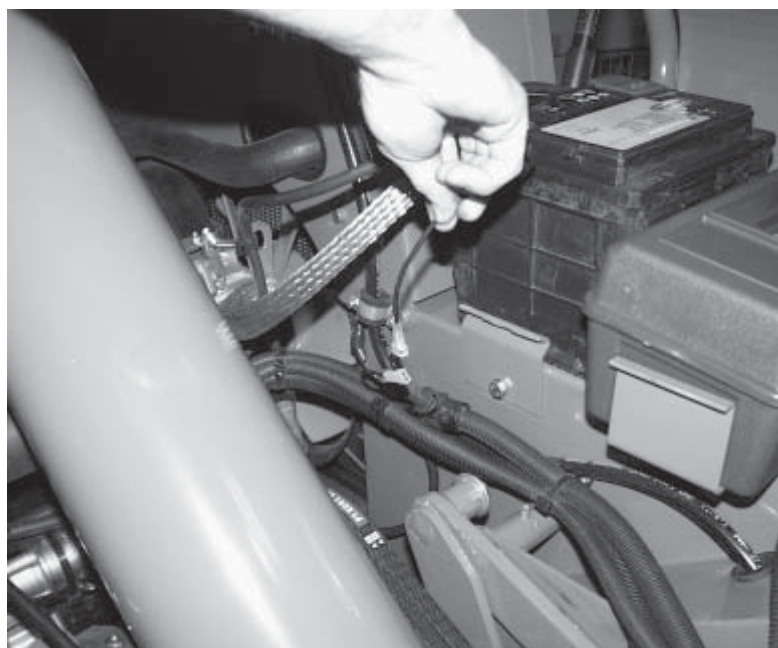
992890 Sch 1



TECHNISCHE INFORMATION

AMAZONE Machines Agricoles S.A., B.P. 90106, 17 rue de la Verrerie, F-57602 FORBACH
Telefon : 00 33-(0)3 87 84 65 70 Telefax : 00 33-(0)3 87 84 65 71

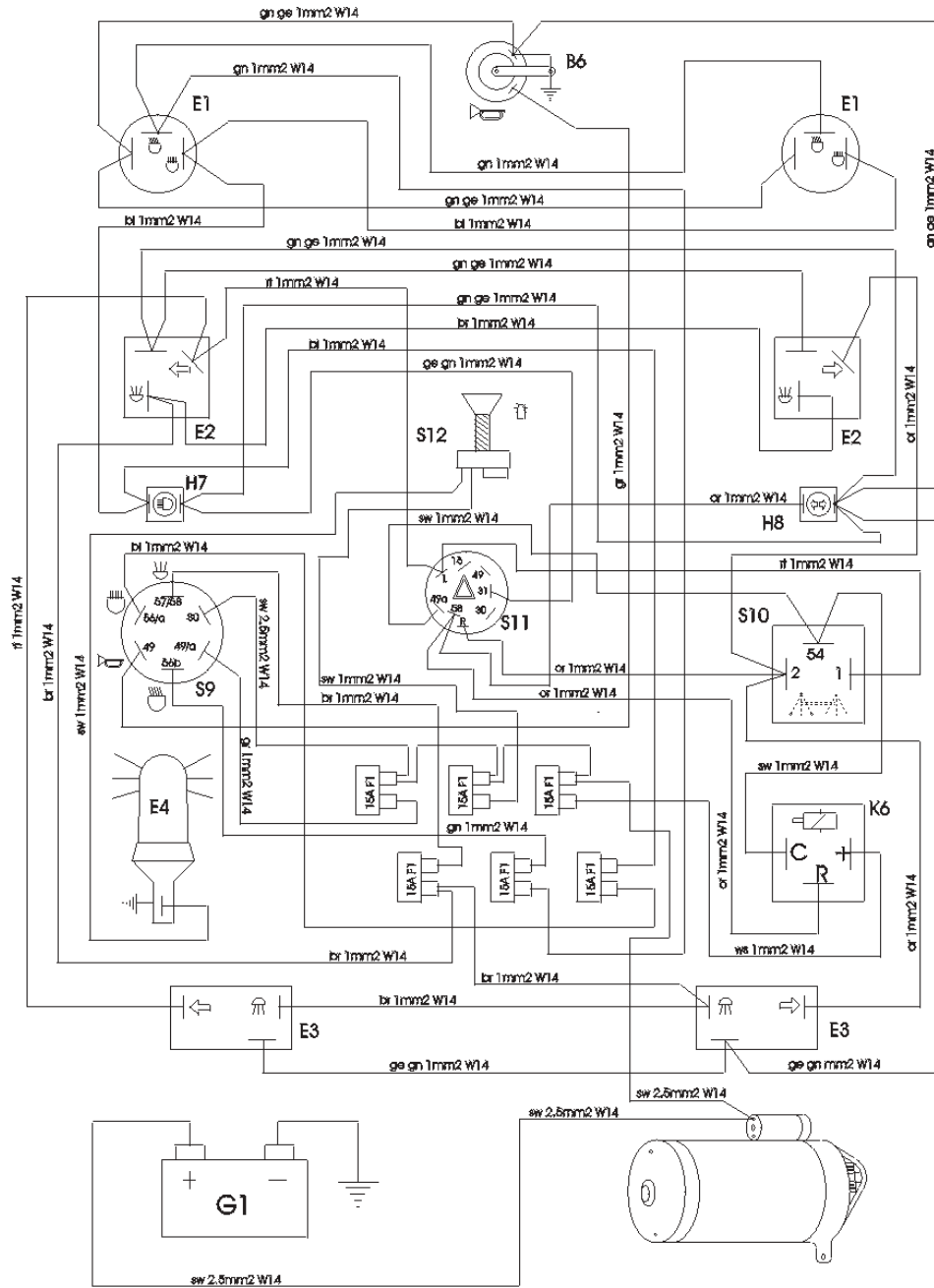
Montage der Rundumkennleuchte





TECHNISCHE INFORMATION

AMAZONE Machines Agricoles S.A., B.P. 90106, 17 rue de la Verrerie, F-57602 FORBACH
Telefon : 00 33-(0)3 87 84 65 70 Telefax : 00 33-(0)3 87 84 65 71



	bl	br	ge	gn	or	rs	rt	sw	vi	ws
D	Blau	Braun	Gelb	Grün	Orange	Rosa	Rot	Schwarz	Violett	Weiß
F	bleu	brun	jaune	vert	orange	rose	rouge	noir	violet	blanc
GB	blue	brown	yellow	green	orange	pink	red	black	violet	white