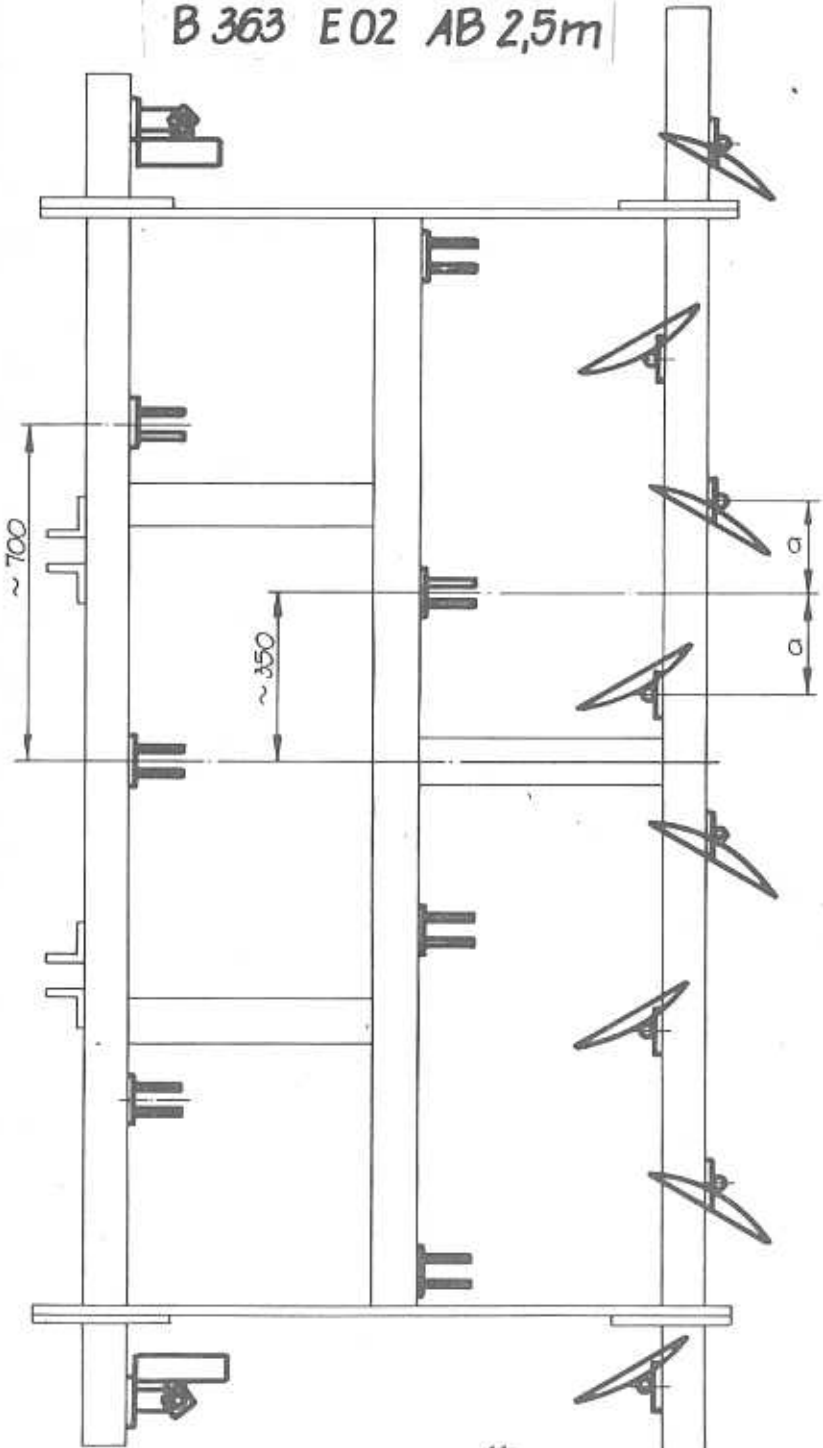
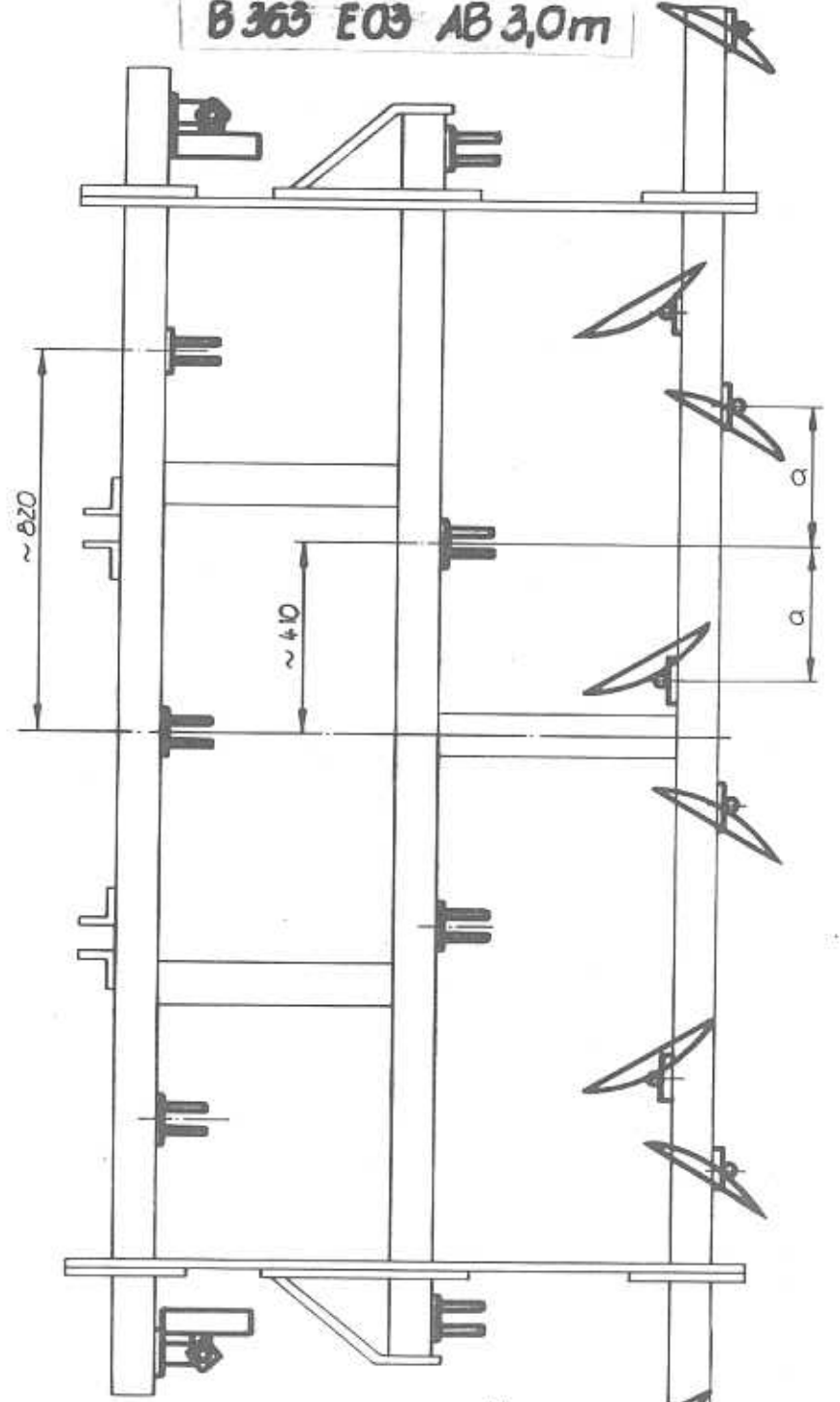


B 363 E02 AB 2,5m



Anbauschema

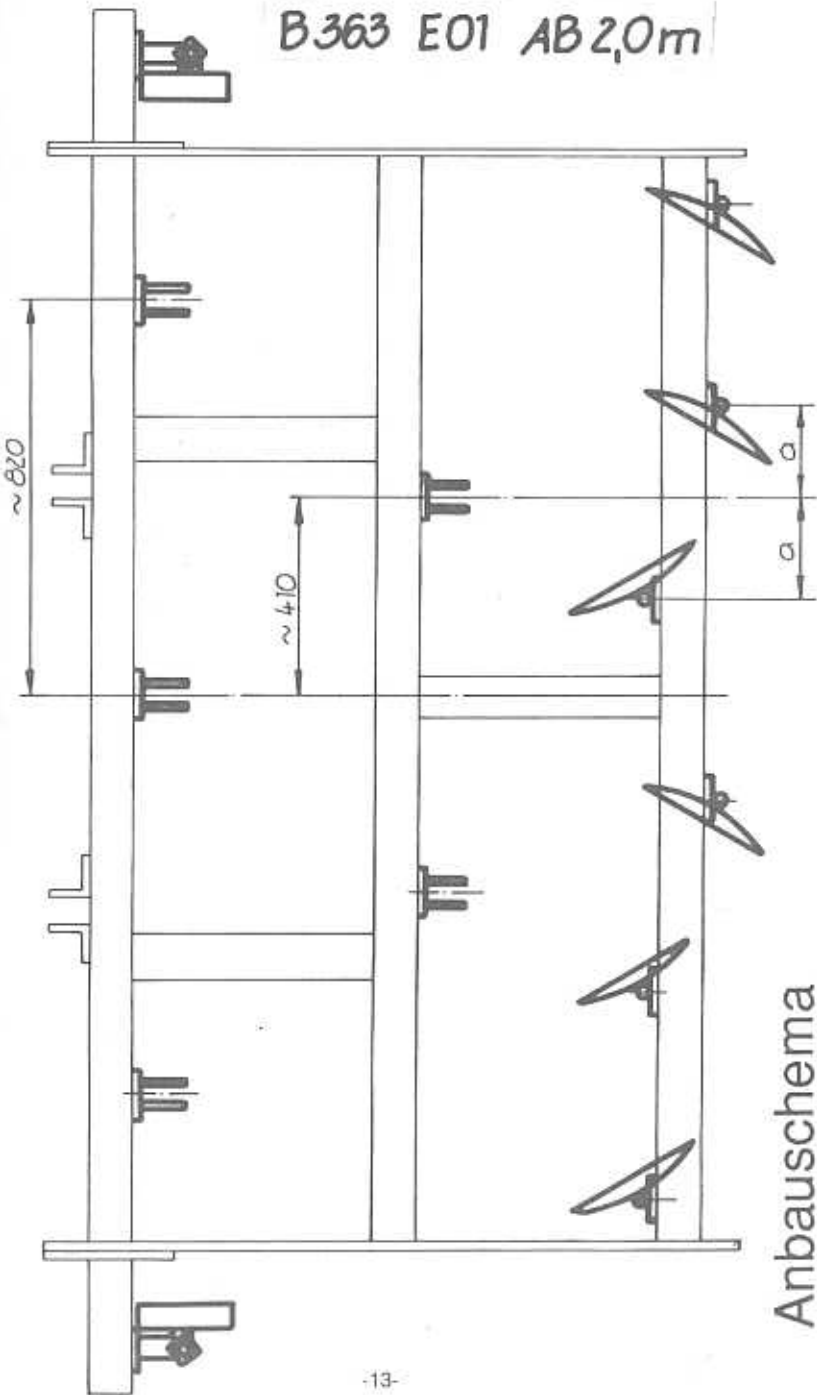
B 363 E03 AB 3,0m



a - je nach Einsatzbedingung

Anbauschema

B363 E01 AB 2,0m



Anbauschema

10. Gesetzliche Grundlagen

| | |
|--|--|
| Arbeitsmittel | TGL 30101 |
| Arbeitsverfahren | TGL 30102 |
| Verhaltensanforderung | TGL 30104 |
| Arbeitsschutz für Frauen und Jugendliche | ASAO 5 |
| GAB Innerbetrieblicher Transport sowie Umschlag und Lagerung (TUL) | TGL 30535/01 und 30535/02 |
| Landwirtschaftliche Maschinen und Geräte | ASAO 107/1 (TGL 30127/0) |
| Straßenfahrzeuge und deren Instandsetzung | ABAO 361/3 (TGL 30123/01 und 30123/04) |
| Straßenverkehrszulassungsordnung | StVZO und 3. DB zur StVZO |
| Arbeits-, Gesundheits- und Brandschutz bei Hydraulik- und Pneumatikanlagen | TGL 30110/02 |
| ASVO vom 1.12.1977 (GBI. I/36-1977) 3. DB zur ASVO vom 24.2.1980 (GBI. I/6-1980) | |
| Lichttechnische Einrichtung | TGL 25868 |
| Erlaubnisse, Großraum- und Schwerlasttransporte Arbeitshinweise der HA VK des Mdl vom 5.3.1976 K1/Bl. 1 | |
| Bedienanweisung | TGL 25728 |

An jedem Hohl­scheibenlager befindet sich eine Schmierstelle. Um das Eindringen von Schmutz zu verhindern, ist es ratsam, nach ca.100 Betriebsstunden abzuschmieren.

9. Hinweise zur Einhaltung der Arbeitsschutz- und Sicherheitsbestimmungen

- Die selbstständige Bedienung von landwirtschaftlichen Maschinen und Geräten darf nur hierfür geeigneten, sachkundigen und zuverlässigen Personen übertragen werden.
- Die verantwortlichen Leiter sind verpflichtet, das Bedienpersonal zu belehren und die Bedienanweisung zur Einsichtnahme zur Verfügung zu stellen.
- Der Aufenthalt unter angehobenen Maschinenteilen ist verboten.
- Ist eine Reparatur bei angehobener Maschine erforderlich, muß eine sichere Abstützung erfolgen.
- Täglich sind alle Verbindungselemente und die Haltbarkeit aller Bauteile zu prüfen.
- Vor jedem Transport oder Einsatz sind alle wichtigen Bolzen- und Schraubverbindungen, besonders der Kopplungsteile, zu überprüfen.
- Vor Antritt der Fahrt (Transportfahrt) ist die Funktionstüchtigkeit der lichttechnischen Einrichtung zu kontrollieren.
- Der Abstand zwischen Dreieckrückstrahler und der Fahrbahn darf max. 90cm betragen.
- Die Transportgeschwindigkeit ist den Straßenverhältnissen anzupassen und beträgt max. 20km/h.
- Das Mitfahren oder Beladen des Gerätes ist nicht gestattet.
- Der Kombigrubber schwenkt bei Kurvenfahrten aus. Es ist deshalb äußerste Vorsicht geboten.
- Beim Transport ohne Nachbearbeitungsgerät sind die hinteren Hohl­scheiben quer zur Fahrtrichtung zu stellen (Wölbung nach hinten).

11. Ersatzteilkatalog

Nummernverzeichnis

| Ersatzteil-Nr. | Benennung | Tafel | Lfd.-Nr. |
|----------------|-----------------------------|-------|----------------|
| 3110603950 | Abstreicher | 5 | 25 |
| 3110604767 | Klemmbügel, eckig | 5 | 26 |
| 3110604847 | Pendel | 6 | 4 |
| 3110604855 | Winkel | 6 | 3 |
| 3110604863 | Halte­winkel | 6 | 9 |
| 3110604888 | Rahmenverbreiterung, links | 3 | 2 |
| 3110604910 | Stützradhalter | 5 | 29 |
| 3110604927 | Klemmbügel, spitz | 5 | 33 |
| 3110604935 | Lasche | 5 | 34 |
| 3110604951 | Stengel, links | 5 | 22 |
| 3110604992 | Koppel | 1 | 2 |
| 3110605028 | Bolzen | 1 | 7 |
| 3110605036 | Bolzen | 1 | 8 |
| 3110605093 | Stengel, rechts | 5 | 21 |
| 3110607327 | Rahmenverbreiterung, rechts | 3 | 1 |
| 3110610000 | Stützstrebe | 1 | 3 |
| 3110610017 | Verstellbock | 1 | 10 |
| 3110610025 | Lasche | 1 | 11 |
| 3110610033 | Doppelherzbreitschar | 1,3 | 15-23, 5-13 |
| 3110610041 | Halter | 2,4 | 1,11 |
| 3110610057 | Platte | 2,4 | 2,12 |
| 3110610066 | Verlängerung | 2,4 | 6,16 |
| 3110610074 | Scheibenflansch | 2,4 | 7,17 |
| 3110610082 | Scheibe, gewölbt | 2,4 | 8,26 |
| 3110610090 | Beleuchtungshalter | 6 | 13 |
| 3110610105 | Außenscharnier | 4 | 1 |
| 3110610121 | Gelenkbolzen | 4,5 | 3,3 |
| 3110610138 | Vorstecker | 4,5 | 4,4 |
| 3110610146 | Radgelenk, links | 5 | 2 |
| 3110610154 | Scheibengelenk | 4 | 2 |
| 3110610162 | Radgelenk, rechts | 5 | 36 |
| 3110610170 | Rahmen | 1 | 1 |
| 3110610187 | Grubberschar | 1,3 | 16,6 |

Nummernverzeichnis

| Ersatzteil-Nr. | Benennung | Tafel | Lfd.-Nr. |
|----------------|---------------------|-------|----------|
| 3110610201 | Haltebock, geschw. | 1,3 | 17,7 |
| 3110610218 | Schar, links | 1,3 | 18,8 |
| 3110610226 | Schar, rechts | 1,3 | 19,9 |
| 3110615085 | Grubberstiel, lang | 1,3 | 15,5 |
| 9171409527 | Rad geschw. 02 | 5 | 12 |
| 9171409664 | Buchse, mont. 06 | 5 | 13 |
| 9171410006 | Staubschutzkappe 32 | 5 | 15 |
| 9171410014 | Staubschutzkappe 33 | 5 | 16 |
| 9171410135 | Gehäuse 30 | 5 | 14 |

Tafelverzeichnis

| Tafel-Nr. | Benennung |
|-----------|--|
| 1 | Grundausrüstung-Rahmen und Grubberzinken |
| 2 | Grundausrüstung-Hohlscheibe |
| 3 | Zusatzausrüstung-Zinkenverbreiterung und Zinken |
| 4 | Zusatzausrüstung-Scheibenverbreiterung und Hohlscheibe |
| 5 | Zusatzausrüstung-Stützradverbreiterung und Stützrad |
| 6 | Zusatzausrüstung-Schlußbeleuchtung |

In Verbindung mit einem Nachbearbeitungsgerät (Stabkrümmer) übernimmt dieses die Tiefenregelung im Zusammenspiel mit der Traktorhydraulik.

6. Transport des Kombigrubbers

Bei der Vorbereitung zum Transport sind folgende Hinweise zu beachten:

- Zum Transport wird der Kombigrubber mit der Traktorhydraulik angehoben. Die Hydraulik ist mechanisch zu verriegeln, um ein Absinken zu vermeiden.
- Beim Transport im öffentlichen Straßenverkehr ist eine lichttechnische Einrichtung (Zusatzausrüstung Schlußbeleuchtung) erforderlich.
- Die äußeren Doppelherzbreitschare sind beim Kombigrubber B 363 E 03 nach hinten zu klappen. Die Sechskantschraube CM 12x60 (Brechschraube) ist danach unter dem Grubberstiel in der oberen der 3 Bohrungen im Zinkenhalter zu befestigen.

7. Abstellen des Kombigrubbers

Beim Abstellen des Kombigrubbers sollten vor dem Herablassen des Gerätes auf den Boden Bretter unter die Grubberschare gelegt werden. Nach dem Absetzen mittels Traktorhydraulik ist mit dem Traktor kurz zurück zu stoßen, damit sich die Grubberstiele an den Rahmen anlegen und ein Wegkippen der Grubberzinken ausgeschlossen wird. Danach kann das Gerät vom Traktor abgekoppelt werden.

8. Wartung und Pflege

Sämtliche Schrauben und Muttern müssen stets überprüft und gegebenenfalls nachgezogen werden. Abgearbeitete Schare sind rechtzeitig auszutauschen, um einen Verschleiß am Grubberstiel zu vermeiden. Nach dem Einsatz ist das Gerät von allen anhaftenden Pflanzenteilen und Erde zu säubern.

Nach der Einsatzkampagne ist der Kombigrubber auf Verschleiß zu überprüfen. Abgenutzte bzw. stark beschädigte Teile sind auszutauschen. Die Schare sind einzufetten, um sie vor Korrosion zu schützen.

Hohlscheibenaufnahme und der Hohlscheiben, 1x links und 1x rechts nach Anbauschema für Arbeitsbreite 2,5m, 2x links und 2x rechts nach Anbauschema für Arbeitsbreite 3,0m.

4.5. Zusatzausrüstung Stützradverbreiterung

Der Kombigrubber kann mit Traktoren mit und ohne Regelhydraulik eingesetzt werden. Bei Traktoren ohne Regelhydraulik wird die Arbeitstiefe mit den Stützrädern eingestellt.

Die Rahmenverbreiterung wird links und rechts neben dem Balken angeschraubt. Auf dieser wird die Stützradaufnahme mit Klemmbügel so befestigt, daß die Stengelführung unten schräg nach vorn zeigt. In diese wird der Stengel mit Stützrad eingeschoben (Abstreifer steht hinten) und festgeschraubt.

4.6. Zusatzausrüstung Schlußbeleuchtung

Für den Straßentransport ist eine Beleuchtungseinrichtung gemäß StVZO erforderlich. Diese ist als Zusatzausrüstung „Schlußbeleuchtung“ mit dem Grundgerät zu beziehen.

Die Schlußleuchten sind in die vorher an den Querträgern montierten Beleuchtungshalter zu stecken. Wird der Schwergrubber mit Nachbearbeitungsgeräten kombiniert, so ist die Schlußbeleuchtung an dem Nachbearbeitungsgerät zu befestigen. In Arbeitsstellung sind die Gummipendel mit dem Dreieckrückstrahler in die Öse über der Schlußbeleuchtung einzuhängen.

5. Praktischer Einsatz

Der Kombigrubber wird am Heckdreipunktanbau des Traktors angebaut. Es ist darauf zu achten, daß die unteren Lenker gleich hoch eingestellt, d. h. Hubstangen gleich lang sind. Die unteren Lenker des Traktors werden mit Bolzen in den Lenkeraufnahmen am Rahmen befestigt. Der Oberlenker des Traktors wird mit der Koppel des Gerätes verbunden.

Bei Traktoren ohne Regelhydraulik erfolgt die Einstellung der Arbeitstiefe über die zusätzlich angebrachten Stützräder. Die Einstellung muß so vorgenommen werden, daß der Gruberrahmen parallel zur Bodenoberfläche liegt.

Grundausrüstung Rahmen und Grubberzinken

Tafel 1

| Lfd.-Nr. | Ersatzteil-Nr. | Benennung | Stück/Gerät | | |
|----------|----------------|--|-------------|-----|-----|
| | | | EO1 | EO2 | EO3 |
| 1 | 3110610170 | Rahmen | 1 | 1 | 1 |
| 2 | 3110604992 | Koppel | 1 | 1 | 1 |
| 3 | 3110610000 | Stützstrebe | 1 | 1 | 1 |
| 4 | | Sechskantschraube M 16 x 55 TGL 0-933-8,8 gal Znc | 2 | 2 | 2 |
| 5 | | Federring A 16 TGL 7403 gal Znc | 2 | 2 | 2 |
| 6 | | Sechskantmutter M16 TGL 0-934-8 gal Znc | 2 | 2 | 2 |
| 7 | 3110605028 | Bolzen | 3 | 3 | 3 |
| 8 | 3110605036 | Bolzen | 2 | 2 | 2 |
| 9 | | Federstecker 15 TGL 33-16121 | 5 | 5 | 5 |
| 10 | 3110610017 | Verstellbock | 5 | 7 | 5 |
| 11 | 3110610025 | Lasche | 10 | 14 | 10 |
| 12 | | Sechskantschraube M 16 x 140 TGL 0-931-8,8 gal Znc | 20 | 28 | 20 |
| 13 | | Sechskantmutter M16 TGL 0-934-8 gal Znc | 20 | 28 | 20 |
| 14 | | Federring A 16 TGL 7403 gal Znc | 20 | 28 | 20 |
| 15-23 | 3110610033 | Doppelherzbreitschar | 5 | 7 | 5 |
| 15 | 3110615085 | Grubberstiel, lang | 5 | 7 | 5 |
| 16 | 3110610187 | Grubberschar | 5 | 7 | 5 |
| 17 | 3110610201 | Haltebock, geschw. | 5 | 7 | 5 |
| 18 | 3110610218 | Schar, links | 5 | 7 | 5 |
| 19 | 3110610226 | Schar, rechts | 5 | 7 | 5 |
| 20 | | Senkschraube M12 x 75 DIN 608-8,8 gal Znc | 10 | 14 | 10 |
| 21 | | Flachrundschrabe M 12 x 30 DIN 603-8,8 gal Znc | 20 | 28 | 20 |
| 22 | | Federring A 12 TGL 7403 gal Znc | 20 | 28 | 20 |
| 23 | | Sechskantmutter M12 TGL 0-934-8 gal Znc | 30 | 42 | 30 |

| | | | | |
|----|---|---|---|---|
| 24 | Sechskantschraube M16x60 | 5 | 7 | 5 |
| 25 | TGL 0-933-8,8gal Znc Sechskantmutter M16 | 5 | 7 | 5 |
| 26 | TGL 0-934-8gal Znc Sechskantschraube CM 12x60 | 5 | 7 | 5 |
| 27 | TGL 0-931-8,8gal Znc Sechskantmutter M12 TGL 0-934-8gal Znc | 5 | 7 | 5 |

4.1. Rahmen

Der Rahmen ist eine stabile Fachwerk-Hohlprofilkonstruktion. Koppel und Stützstrebe werden mit Bolzen und Sechskantschrauben am Rahmen befestigt.

4.2. Arbeitswerkzeuge

Die Arbeitswerkzeuge „Doppelherzbreitschare“ werden an den beiden vorderen Balken nach Anbauschema auf Seite 11 zusammen mit dem Verstellbock und Laschen angeschraubt. Sie bestehen aus dem Grubberstiel, dem Grubberschar (durch Drehen doppelt einsetzbar) und dem Rumpf mit Flügelscharen.

Zur Veränderung des Anstellwinkels des Grubberschars bzw. zum Nachstellen ist das Schar mit 4 Bohrungen ausgeführt. Der Grubberstiel wird mit einer Sechskantschraube im oberen Loch des Verstellbockes montiert. Die Überlastsicherung (Abscherschraube) kann in einer der 3 Bohrungen zur Veränderung des Abschermomentes angebracht werden.

Die Arbeitswerkzeuge „Hohlscheiben“ werden am letzten Balken nach Anbauschema auf Seite 11 befestigt.

Sie können durch Verschieben auf dem Rahmen an die Arbeitsbreite der Doppelherzbreitschare und durch Höhenverstellung an die Arbeitstiefe des Grubbers angepaßt werden. Eine Überlastsicherung schützt jede Hohlscheibe vor Zerstörung durch Haftsteine.

4.3. Zusatzausrüstung Zinkenverbreiterung

Auf Wunsch ist die Zusatzausrüstung Zinkenverbreiterung lieferbar, mit welcher die Arbeitsbreite von 3,0m realisiert werden kann. Sie wird mit Sechskantschrauben links und rechts neben dem vorderen Balken angeschraubt.

Danach erfolgt die Montage der Doppelherzbreitschare.

4.4. Zusatzausrüstung Scheibenverbreiterung

Für die Arbeitsbreiten 2,5m und 3,0m ist die Zusatzausrüstung Scheibenverbreiterung notwendig. Die Rahmenverbreiterung wird links und rechts neben dem letzten Balken angeschraubt. Danach erfolgt die Montage der

3. Technische Daten

| | | B 363 E 01 | B 363 E 02 | B 363 E 03 |
|---------------------------------------|-------|---------------|---------------|---------------|
| Anzahl der Doppelherzbreit- schäre | Stück | 5 | 7 | 7 |
| Anzahl der Hohlscheiben | Stück | 6 | 8 | 8 |
| Breite | cm | 228 | 246 | 300 |
| Länge | cm | 150 | 150 | 150 |
| Höhe | cm | 142 | 142 | 142 |
| Arbeitsbreite | cm | 200 | 250 | 300 |
| Arbeitstiefe (Mittelwert) | cm | 6-12 | 6-12 | 6-12 |
| Transportbreite | cm | 228 | 300 | 300 |
| Strichabstand der Werkzeuge | cm | 41 | 35 | 41 |
| Rahmenhöhe | cm | 79 | 79 | 79 |
| Masse | kg | 385 | 520 | 570 |
| Arbeitsgeschwindigkeit | km/h | | bis 10 | |
| Transportgeschwindigkeit | km/h | | max. 20 | |

4. Aufbau des Kombigrubbers

Der dreibalkige Kombigrubber ist für Arbeitsbreiten von 2,0m, 2,5m und 3,0m ausgelegt.

Mit dem Grundrahmen werden die Arbeitsbreiten 2,0m und 2,5m und mit Verbreiterungen die Arbeitsbreite von 3,0m realisiert.

Der Kombigrubber ist für den Einsatz mit Traktoren mit Dreipunktbau Kategorie II ausgelegt.

Grundausrüstung Hohlscheibe

Tafel 2

| Lfd.-Nr. | Ersatzteil-Nr. | Benennung | Stück/Gerät | | |
|----------|----------------|---|-------------|-----|-----|
| | | | EO1 | EO2 | EO3 |
| 1-6 | | Scheibenhalter | 6 | 6 | 6 |
| 1 | 3110610041 | Halter | 6 | 6 | 6 |
| 2 | 3110610234 | Steckhalter | 6 | 6 | 6 |
| 3 | | Sechskantschraube M 12 x 50 | 6 | 6 | 6 |
| 4 | | TGL 0-931-8,8gal Znc Sechskantmutter M 12 | 6 | 6 | 6 |
| 5 | | TGL 0-934-8gal Znc Sechskantschraube CM 8 x 50 | 6 | 6 | 6 |
| 6 | | TGL 0-931-10,9gal Znc Sechskantmutter M 8 | 6 | 6 | 6 |
| 7 | 3110610058 | TGL 0-934-6gal Znc Platte | 6 | 6 | 6 |
| 8 | | Sechskantschraube M 12 x 130 | 24 | 24 | 24 |
| 9 | | TGL 0-931-8,8gal Znc Sechskantmutter M 12 | 24 | 24 | 24 |
| 10 | | TGL 0-934-8gal Znc Federring A 12 | 24 | 24 | 24 |
| 11-24 | | TGL 7403gal Znc Scheibenlagerung | 6 | 6 | 6 |
| 11 | 3110610066 | Verlängerung | 6 | 6 | 6 |
| 12 | 3110610074 | Scheibenflansch | 6 | 6 | 6 |
| 13 | 3110610082 | Scheibe, gewölbt | 6 | 6 | 6 |
| 14 | | Flachrundschraube M 8 x 30 | 18 | 18 | 18 |
| 15 | | TGL 0-603-4,8gal Znc Federring A 8 | 18 | 18 | 18 |
| 16 | | TGL 7403gal Znc Sechskantmutter M 8 | 18 | 18 | 18 |
| 17 | | TGL 0-934-6gal Znc Kegelrollenlager 30204 | 6 | 6 | 6 |
| 18 | | TGL 2993 Kegelrollenlager 30205 | 6 | 6 | 6 |
| 19 | | TGL 2993 Wellendichtring D 35 x 52 x 7 TGL 16454 | 6 | 6 | 6 |

| | | | | |
|----|--|---|---|---|
| 20 | Scheibe A 17 TGL 0-125-St | 6 | 6 | 6 |
| 21 | Sicherungsblech 16 TGL 20151 | 6 | 6 | 6 |
| 22 | Nutmutter AM16x1,5 TGL 20149 | 6 | 6 | 6 |
| 23 | Verschlußdeckel D52 TGL 26388 PE-A | 6 | 6 | 6 |
| 24 | Kegelschmierkopf A8 TGL 0-71412 | 6 | 6 | 6 |
| 25 | Vorstecker 12 x 70 TGL 33-15310 gal Znc | 6 | 6 | 6 |
| 26 | Federstecker 8 TGL 33-16121 gal Znc | 6 | 6 | 6 |

5. Vor Arbeiten an der elektrischen Anlage stets Stromzufuhr trennen!
6. Bei Ausführung von elektrischen Schweißarbeiten am Traktor und angebauten Geräten, Kabel am Generator und der Batterie abklemmen!
7. Ersatzteile müssen mindestens den vom Gerätehersteller festgelegten technischen Anforderungen entsprechen! Dies ist z.B. durch Originalersatzteile gegeben!

2. Anwendungsbereich

Der Kombigrubber in seiner Kombination von Doppelherzbreitscharen und Hohlscheiben und zweckmäßigerweise nachlaufendem Stabkrümmer (oder ähnlichem Nachbearbeitungsgerät) kann zur pfluglosen Bodenbearbeitung und Saatbettbereitung eingesetzt werden. Die Doppelherzbreitschare gewährleisten ein gutes Mischen des Bodens bei gleichzeitiger ganzflächiger Lockerung.

Die dahinter angeordneten Hohlscheiben sorgen für gutes Krümeln und Einebnen des Bodens.

Ein nachlaufender Stabkrümmer sorgt für eine teilweise Rückverfestigung des Bodens.

10. Gewichte bei Geräten, wo es vorgesehen ist, immer vorschriftsmäßig an den dafür vorgesehenen Befestigungspunkten anbringen!

11. Zulässige Achslasten, Gesamtgewichte und Transportabmessungen beachten!

12. Transportausrüstung - wie z. B. Beleuchtung, Warneinrichtungen und evtl. Schutzeinrichtungen überprüfen und anbauen!

13. Bei Betätigung der Außenbedienung für den Dreipunktbau nicht zwischen Traktor und Gerät treten!



14. In der Transportstellung des Gerätes immer auf ausreichende seitliche Arretierung des Traktor-Dreipunktgestänges achten!

15. Bei Straßenfahrt mit angehobenem Gerät muß der Bedienungshebel gegen Senken verriegelt sein!



Wartung:

1. Instandsetzungs-, Wartungs- und Reinigungsarbeiten sowie die Beseitigung von Funktionsstörungen grundsätzlich nur bei ausgeschaltetem Antrieb und stillstehendem Motor vornehmen! Zündschlüssel abziehen!



2. Muttern und Schrauben regelmäßig auf festen Sitz prüfen und ggf. nachziehen!

3. Bei Wartungsarbeiten am angehobenen Gerät stets Sicherung durch geeignete Abstützelemente vornehmen!



4. Beim Auswechseln von Arbeitswerkzeugen mit Schneiden geeignetes Werkzeug und Handschuhe benutzen!



Zusatzrüstung Zinkenverbreiterung und Zinken

Tafel 3

| Lfd.-Nr. | Ersatzteil-Nr. | Benennung | Stück/Gerät | | |
|----------|----------------|--|-------------|-----|-----|
| | | | EO1 | EO2 | EO3 |
| 1 | 3110607327 | Rahmenverbreiterung, r. | - | - | 1 |
| 2 | 3110604888 | Rahmenverbreiterung, l. | - | - | 1 |
| 3 | | Sechskantschraube M 16 x 50 TGL 0-931-8,8 gal Znc | - | - | 6 |
| 4 | | Sechskantmutter M 16 TGL 0-934-8 gal Znc | - | - | 6 |
| 5 | | Federring A 16 TGL 7403 gal Znc | - | - | 6 |
| 6-14 | 3110610033 | Doppelherzbreitschar | - | - | 2 |
| 6 | 3110615085 | Grubberstiel, lang | - | - | 2 |
| 7 | 3110610187 | Grubberschar | - | - | 2 |
| 8 | 3110610201 | Haltebock, geschw. | - | - | 2 |
| 9 | 3110610218 | Schar, links | - | - | 2 |
| 10 | 3110610226 | Schar, rechts | - | - | 2 |
| 11 | | Senkschraube M 12 x 75 DIN 608-8,8 gal Znc | - | - | 4 |
| 12 | | Flachrundscharbe M 12 x 30 DIN 603-8,8 gal Znc | - | - | 8 |
| 13 | | Federring A 12 TGL 7403 gal Znc | - | - | 8 |
| 14 | | Sechskantmutter M 12 TGL 0-934-8 gal Znc | - | - | 8 |
| 15 | | Sechskantschraube M 16 x 60 TGL 0-933-8,8 gal Znc | - | - | 2 |
| 16 | | Sechskantmutter M 16 TGL 0-934-8 gal Znc | - | - | 2 |
| 17 | | Sechskantschraube CM 12 x 60 TGL 0-931-8,8 gal Znc | - | - | 2 |

Zusatzrüstung
Scheibenverbreiterung und Hohlscheibe

Tafel 4

| Lfd.-Nr. | Ersatzteil-Nr. | Benennung | Stück/Gerät | | |
|----------|----------------|---|-------------|-----|-----|
| | | | EO1 | EO2 | EO3 |
| 1 | 3110610250 | Scheibenverbreiterung, rechts | - | 1 | 1 |
| 2 | 3110610242 | Scheibenverbreiterung, links | - | 1 | 1 |
| 3 | | Sechskantschraube M16x50 | - | 4 | 4 |
| 4 | | TGL 0-931-8,8gal Znc Sechskantmutter M16 TGL 0-934-8gal Znc | - | 4 | 4 |
| 5 | | Federring A16 TGL 7403gal Znc | - | 4 | 4 |
| 6-11 | | Scheibenhalter | - | 2 | 2 |
| 6 | 3110610041 | Halter | - | 2 | 2 |
| 7 | 3110610234 | Steckhalter | - | 2 | 2 |
| 8 | | Sechskantschraube M12x50 | - | 2 | 2 |
| 9 | | TGL 0-931-8,8gal Znc Sechskantmutter M12 TGL 0-934-8gal Znc | - | 2 | 2 |
| 10 | | Sechskantschraube CM8x50 TGL 0-931-10,9gal Znc | - | 2 | 2 |
| 11 | | Sechskantmutter M8 TGL 0-934-6gal Znc | - | 2 | 2 |
| 12 | 3110610058 | Platte | - | 2 | 2 |
| 13 | | Sechskantschraube M12 x 130 | - | 4 | 4 |
| 14 | | TGL 0-931-8,8gal Znc Sechskantmutter M12 TGL 0-934-8gal Znc | - | 4 | 4 |
| 15 | | Federring A12 TGL 7403gal Znc | - | 4 | 4 |
| 16-29 | | Scheibenlagerung | - | 2 | 2 |
| 16 | 3110610066 | Verlängerung | - | 2 | 2 |

Allgemeine Sicherheits- und Unfallverhütungsvorschriften

Grundregeln:

Vor jeder Inbetriebnahme das Gerät und den Traktor auf Verkehrs- und Betriebssicherheit überprüfen!

1. Beachten Sie neben den Hinweisen in dieser Bedienungsanleitung die allgemein gültigen Sicherheits- und Unfallverhütungsvorschriften!



2. Die angebrachten Warn- und Hinweisschilder geben wichtige Hinweise für den gefahrlosen Betrieb; die Beachtung dient Ihrer Sicherheit!

3. Bei Benutzung öffentlicher Verkehrswege die jeweiligen Bestimmungen beachten!



4. Vor Arbeitsbeginn sich mit allen Einrichtungen und Betätigungselementen sowie mit deren Funktionen vertraut machen; während des Arbeitseinsatzes ist es dazu zu spät!

5. Vor dem Anfahren und vor Inbetriebnahme Nahbereich kontrollieren! (Kinder!) Auf ausreichende Sicht achten!



6. Das Mitfahren während der Arbeit und der Transportfahrt auf dem Kombigrubber ist nicht gestattet!



7. Geräte vorschriftsmäßig ankuppeln und nur an den vorgeschriebenen Vorrichtungen befestigen!

8. Beim An- und Abkuppeln die Stützeinrichtungen in die jeweilige Stellung bringen (Standssicherheit)!

9. Beim An- und Abkuppeln von Geräten an oder von dem Traktor ist besondere Vorsicht nötig!

1. Sicherheitstechnische und spezielle Hinweise für den Kombigrubber



In dieser Bedienungsanleitung haben wir alle Stellen, die Ihre Sicherheit betreffen, mit diesem Zeichen versehen. Geben Sie alle Sicherheitsanweisungen auch an andere Benutzer weiter.

Bestimmungsgemäße Verwendung

Der Kombigrubber ist ausschließlich für den üblichen Einsatz bei landwirtschaftlichen Arbeiten gebaut (bestimmungsgemäßer Gebrauch).

Jeder darüberhinausgehende Gebrauch gilt als nicht bestimmungsgemäß. Für hieraus resultierende Schäden haftet der Hersteller nicht. Das Risiko hierfür trägt allein der Benutzer.

Zur bestimmungsgemäßen Verwendung gehört auch die Einhaltung der vom Hersteller vorgeschriebenen Betriebs-, Wartungs- und Instandhaltungsbedingungen.

Der Kombigrubber darf nur von Personen genutzt, gewartet und Instand gesetzt werden, die hiermit vertraut und über die Gefahren unterrichtet sind. Die einschlägigen Unfallverhütungsvorschriften sowie die sonstigen allgemein anerkannten sicherheitstechnischen, arbeitsmedizinischen und straßenverkehrsrechtlichen Regeln sind einzuhalten. Eigenmächtige Veränderungen an der Maschine schließen eine Haftung der Hersteller für daraus resultierende Schäden aus.

| | | | | | |
|----|------------|------------------------|---|---|---|
| 17 | 3110610074 | Scheibenflansch | - | 2 | 2 |
| 18 | | Kegelrollenlager 30204 | - | 2 | 2 |
| | | TGL 2993 | | | |
| 19 | | Kegelrollenlager 30205 | - | 2 | 2 |
| | | TGL 2993 | | | |
| 20 | | Wellendichtring | - | 2 | 2 |
| | | D35x52x7 TGL 16454 | | | |
| 21 | | Scheibe A17 | - | 2 | 2 |
| | | TGL 0-125-St | | | |
| 22 | | Sicherungsblech 16 | - | 2 | 2 |
| | | TGL 20151 | | | |
| 23 | | Nutmutter AM16x1,5 | - | 2 | 2 |
| | | TGL 20149 | | | |
| 24 | | Verschlußdeckel P52 | - | 2 | 2 |
| | | TGL 26388 PE-A | | | |
| 25 | | Kegelschmierkopf A8 | - | 2 | 2 |
| | | TGL 0-71412 | | | |
| 26 | 3110610082 | Scheibe, gewölbt | - | 2 | 2 |
| 27 | | Flachrundschrabe | - | 6 | 6 |
| | | M8x30 | | | |
| | | TGL 0-603-4,8gal Znc | | | |
| 28 | | Federring A8 | - | 6 | 6 |
| | | TGL 7403gal Znc | | | |
| 29 | | Sechskantmutter M8 | - | 6 | 6 |
| | | TGL 0-934-6gal Znc | | | |
| 30 | | Vorstecker 12x70 | - | 2 | 2 |
| | | TGL 33-15310gal Znc | | | |
| 31 | | Federstecker 8 | - | 2 | 2 |
| | | TGL 33-16121gal Znc | | | |

**Zusatzausrüstung
Stützradverbreiterung und Stützrad**

Tafel 5

| Lfd.-Nr. | Ersatzteil-Nr. | Benennung | Stück/Gerät | | |
|----------|----------------|--|-------------|-----|-----|
| | | | EO1 | EO2 | EO3 |
| 1 | 3110607411 | Stützradaufnahme, re. | 1 | 1 | 1 |
| 2 | 3110607423 | Stützradaufnahme, li. | 1 | 1 | 1 |
| 3 | | Sechskantschraube M 16x50 | 4 | 4 | 4 |
| 4 | | TGL 0-931-8,8gal Znc Sechskantmutter M 16 | 4 | 4 | 4 |
| 5 | | TGL 0-934-8gal Znc Federring A 16 | 4 | 4 | 4 |
| 6-14 | | TGL 7403gal Znc Stützrad | 2 | 2 | 2 |
| 6 | 9771409527 | Rad, geschw. 02 | 2 | 2 | 2 |
| 7 | 9771409664 | TGL 33-17520 Buchse, montiert 06 | 2 | 2 | 2 |
| 8 | 9771410135 | TGL 33-17520 Gehäuse 30 | 4 | 4 | 4 |
| 9 | 9771410006 | TGL 33-17520 Staubschutzkappe 32 | 2 | 2 | 2 |
| 10 | 9771410014 | TGL 33-17520 Staubschutzkappe 33 | 2 | 2 | 2 |
| 11 | | TGL 33-17520 Sicherungsring 72 | 4 | 4 | 4 |
| 12 | | TGL 0-472 Wellendichtring | 4 | 4 | 4 |
| 13 | | D 35x47x7 TGL 16454 Rillenkugellager 6207 | 4 | 4 | 4 |
| 14 | | TGL 2981 Paßscheibe 35x2 | 4 | 4 | 4 |
| 15 | 3110605093 | TGL 10404 Stengel, rechts | 1 | 1 | 1 |
| 16 | 3110604951 | Stengel, links | 1 | 1 | 1 |
| 17 | | Scheibe A 18 | 2 | 2 | 2 |
| 18 | | TGL 0-440 Sechskantmutter M 16 | 4 | 4 | 4 |
| 19 | 3110603950 | TGL 0-555 Abstreicher | 2 | 2 | 2 |

Inhaltsverzeichnis

1. Sicherheitstechnische und spezielle Hinweise für den Kombigrubber
2. Anwendungsbereich
3. Technische Daten
4. Aufbau des Kombigrubbers
 - 4.1. Rahmen
 - 4.2. Arbeitswerkzeuge
 - 4.3. Zusatzausrüstung Zinkenverbreiterung
 - 4.4. Zusatzausrüstung Scheibenverbreiterung
 - 4.5. Zusatzausrüstung Stützradverbreiterung
 - 4.6. Zusatzausrüstung Schlußbeleuchtung
5. Praktischer Einsatz
6. Transport des Kombigrubbers
7. Abstellen des Kombigrubbers
8. Wartung und Pflege
9. Hinweise zur Einhaltung der Arbeitsschutz- und Sicherheitsbestimmungen
10. Gesetzliche Grundlagen
11. Ersatzteilkatalog

| | | | | | |
|----|------------|--|----|----|----|
| 20 | 3110604767 | Klemmbügel, eckig M12x54x70 TGL 33-15751 | 2 | 2 | 2 |
| 21 | | Federring A12 TGL 7403 | 4 | 4 | 4 |
| 22 | | Sechskantmutter M12 TGL 0-555 | 4 | 4 | 4 |
| 23 | 3110604910 | Stützradhalter | 2 | 2 | 2 |
| 24 | | Sechskantschraube M16x50 TGL 0-561 gal Znc | 4 | 4 | 4 |
| 25 | | Sechskantschraube M16x50 TGL 0-933-4,8 gal Znc | 2 | 2 | 2 |
| 26 | | Sechskantmutter M16 TGL 0-555 | 4 | 4 | 4 |
| 27 | 3110604927 | Klemmbügel, spitz | 4 | 4 | 4 |
| 28 | 3110604935 | Lasche | 4 | 4 | 4 |
| 29 | | Sechskantmutter M16 TGL 0-555 gal Znc | 16 | 16 | 16 |

Zusatzausrüstung
Schlußbeleuchtung

Tafel 6

| Lfd.-Nr. | Ersatzteil-Nr. | Benennung | Stück/Gerät | | |
|----------|----------------|--|-------------|-----|-----|
| | | | EO1 | EO2 | EO3 |
| 1 | 3110605106 | Schlußbeleuchtung AR/1 TGL 25868 | 1 | 1 | 1 |
| 2 | 3110605108 | Schlußbeleuchtung AL/1 TGL 25868 | 1 | 1 | 1 |
| 3 | 3110604855 | Winkel | 2 | 2 | 2 |
| 4 | 3110604847 | Pendel | 2 | 2 | 2 |
| 5 | | Sechskantschraube M5x20 TGL 0-933-8,8 gal Znc | 8 | 8 | 8 |
| 6 | | Scheibe 5,3 TGL 0-125-St gal Znc | 4 | 4 | 4 |
| 7 | | Federring B5 TGL 7403 gal Znc | 4 | 4 | 4 |
| 8 | | Sechskantmutter M5 TGL 0-934-6 gal Znc | 12 | 12 | 12 |
| 9 | 3110604863 | Haltewinkel | 2 | 2 | 2 |
| 10 | | Verbindungsleitung 5,0m TGL 25868 | 1 | 1 | 1 |
| 11 | | Verbindungsleitung N3200 TGL 27292 | 1 | 1 | 1 |
| 12 | | Rückstrahler, dreieckig A TGL 31305 | 2 | 2 | 2 |
| 13 | 3110610090 | Beleuchtungshalter | 2 | 2 | 2 |
| 14 | | Klemmbügel, eckig M 12x94 x 125 TGL 33-15751 gal Znc | 4 | 4 | 4 |
| 15 | | Sechskantmutter M12 TGL 0-934-8 gal Znc | 8 | 8 | 8 |
| 16 | | Federring A 12 TGL 7403 gal Znc | 8 | 8 | 8 |



**Bedienungsanleitung
und
Ersatzteilkatalog**

Kombigrubber B 363

BBG LEIPZIG AG