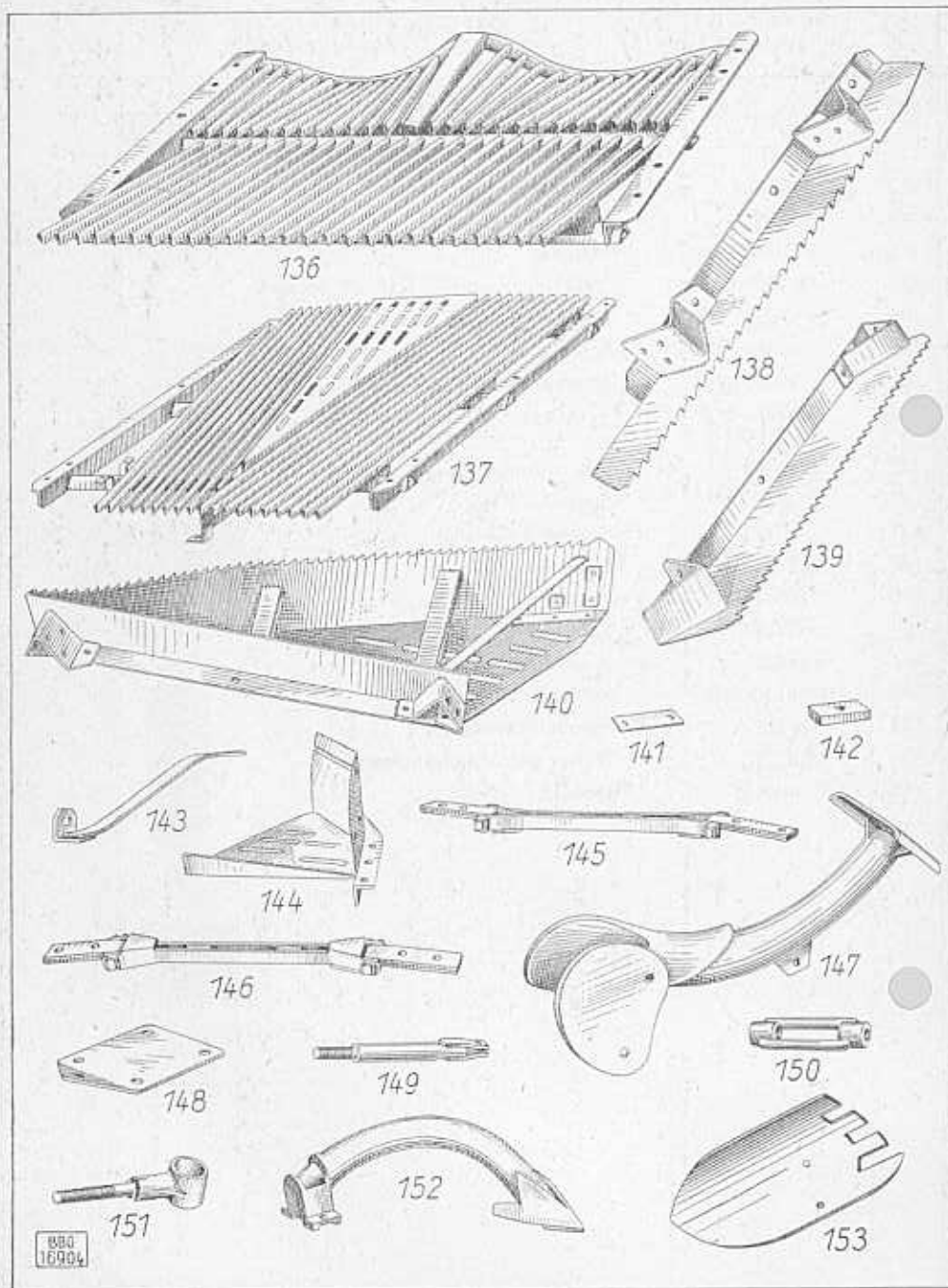
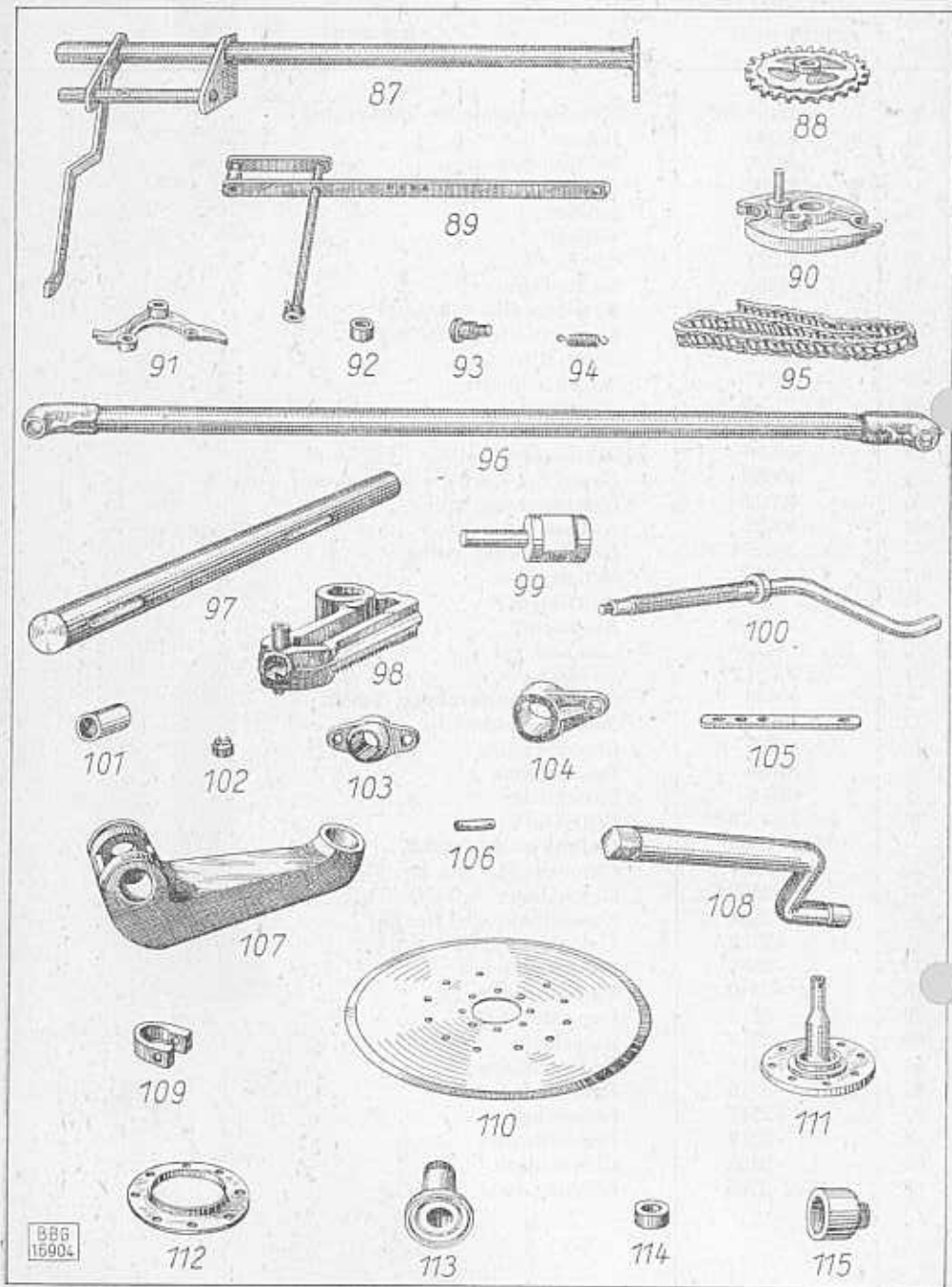


| Bild Nr. | Bestell-Nr. | Bezeichnung |
|----------|----------------------|----------------------------------|
| — | 40041 | Krauträumer, vollst. |
| 116 | 40070 | Stiel zum Krauträumer, vollst. |
| 117 | 40042 | Nabe zum Krauträumer |
| 118 | S 32473 | Siaubschutzring |
| 119 | 35 DIN 5419 | Filzring |
| 120 | 6206 DIN 625 | Rillennager, durch DHZ Wälzlager |
| 121 | 40072 | Rohrhülse |
| 122 | S 32484 | Scheibe |
| 123 | 40168 | Spannschraube mit Lasche S 32384 |
| 4 | 20×60×45 DIN 1433 | Bolzen mit Splintloch |
| 125 | S 32483 | Krauträumerscheibe |
| 126 | 24320 | Spannschloß |
| 127 | 40373 | Spannrohr, vollst. |
| 128 | S 52146 | Führung |
| 129 | 40044 | Platte |
| 130 | S 52149 | Spindel |
| 131 | 40255 | Spindelmutter |
| 132 | B 18 LBS 269 | Stellring |
| 133 | S 52150 | Spindelführung |
| 134 | S 52151 | Halter für Spindelmutter |
| 135 | 40043 | Deckel |



Automat, Aushebevorrichtung, Scheibensech, Kraufräumer

| Bild Nr. | Bestell-Nr. | Bezeichnung |
|----------|----------------------|-------------------------------|
| | | Automat mit Ausrückung |
| 87 | 40597 | Achse zum Automat, vollst. |
| 88 | S 30026 | Kupplungsrad |
| 89 | 40599 | Ausrückhebel, vollst. |
| 90 | S 32153 | Kupplungsscheibe |
| 91 | S 32154 | Kupplungshebel |
| 92 | S 30030 | Rolle zum Kupplungshebel |
| 93 | S 30029 | Bolzen zum Kupplungshebel |
| 94 | S 30031 | Zugfeder für Kupplungsgehäuse |
| 95 | Ax30x78 DIN 8150 | Gall'sche Kette |
| 96 | 39841 | Kurbelstange, vollst. |
| | | Aushebevorrichtung |
| 97 | 39874 | Aushebewelle |
| 98 | S 52442 | Kurbel zur Aushebung |
| 99 | 39875 | Spindelmutter |
| 100 | 39890 | Spindel |
| 101 | 27x85 LBS 233 | Rohrhülse |
| 102 | M 16 DIN 533 | Kronenmutter |
| 103 | S 32087 | Lager zur Aushebewelle |
| 104 | 39872/77 | Hebel links/rechts |
| 105 | 39893 | Zuglasche |
| 106 | 20x70x56 DIN 1433 | Bolzen mit Splintloch |
| — | S 30563 | Scheibensech, vollst. |
| 107 | S 30564 | Scheibensecharm |
| 108 | S 30574 | Stengel |
| 109 | 6576 | Stelling |
| 110 | S 30565 | Sechsscheibe |
| 111 | S 30566 | Flansch mit Achse S 30572 |
| 112 | S 30567 | Blechschutz |
| 113 | S 30570 | Buchse zum Scheibensech |
| 114 | S 30573 | Stelling zum Scheibensech |
| 115 | S 30571 | Kappe zum Scheibensech |

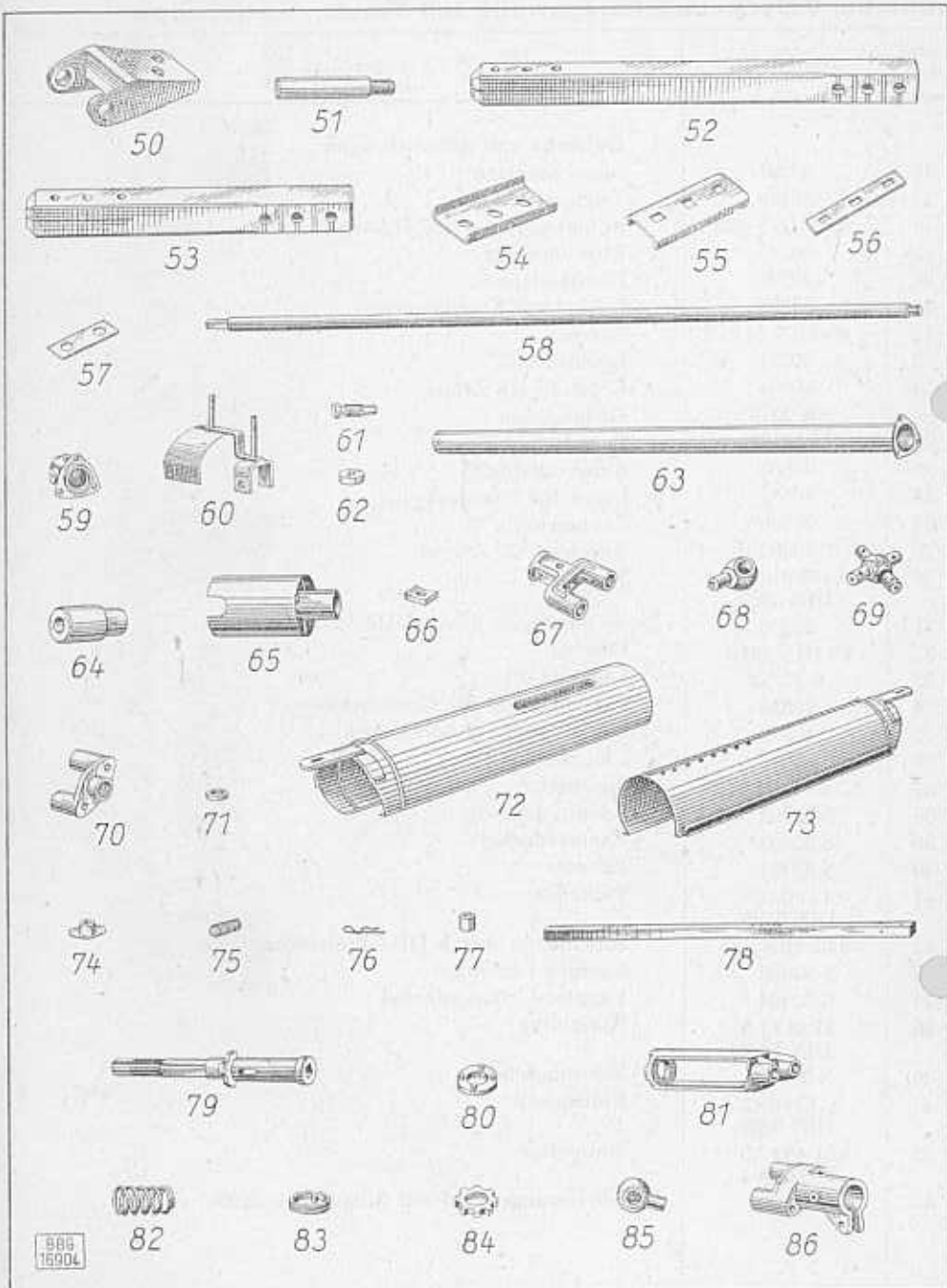


Siebe, Siebwände, Siebaufhängung, Scharträger

| Bild Nr. | Bestell-Nr. | Bezeichnung |
|----------|-------------------------|-------------------------------|
| 136 | 40391 | Vordersiebrost V 26, vollst. |
| | 40390 | Vordersiebrost V 28, vollst. |
| 137 | 40344 | Hintersiebrost H 20, vollst. |
| | 40300 | Hintersiebrost H 22, vollst. |
| | 40345 | Hintersiebrost H 24, vollst. |
| 138 | 40293/94 | Seitenwand, vorn links/rechts |
| 139 | 40291 | Seitenwand, hinten rechts |
| 140 | 40290 | Seitenwand, hinten links |
| | 40108 | Pappbeilage |
| 142 | 40095 | Holzunterlage |
| 143 | S 32306/07 | Strebe, vollst. |
| 144 | 40395 | Ablageblech, vollst. |
| 145 | 40616 | Gelenkband, vollst. |
| 146 | 40617 | Gelenkband, vollst. |
| — | 40618 | Gabel, vollst. |
| — | 40624 | Scharnierteil, oben, vollst. |
| — | 40087 | Scharnierteil, unten, vollst. |
| — | 40620 | Bolzen |
| — | 16 x 25 x 50 LBS 171 | Preßstoffbuchse |
| 147 | 40336 | Mittlerer Scharträger |
| 148 | 40161 | Spannplatte |
| 149 | 40373 | Spannrohr, vollst. |
| 150 | 24320 | Spannschloß |
| 151 | 40372 | Lager, vollst. |
| 152 | 40337/38 | Scharträger, rechts/links |
| | S 30540/41 | Schar, rechts/links |

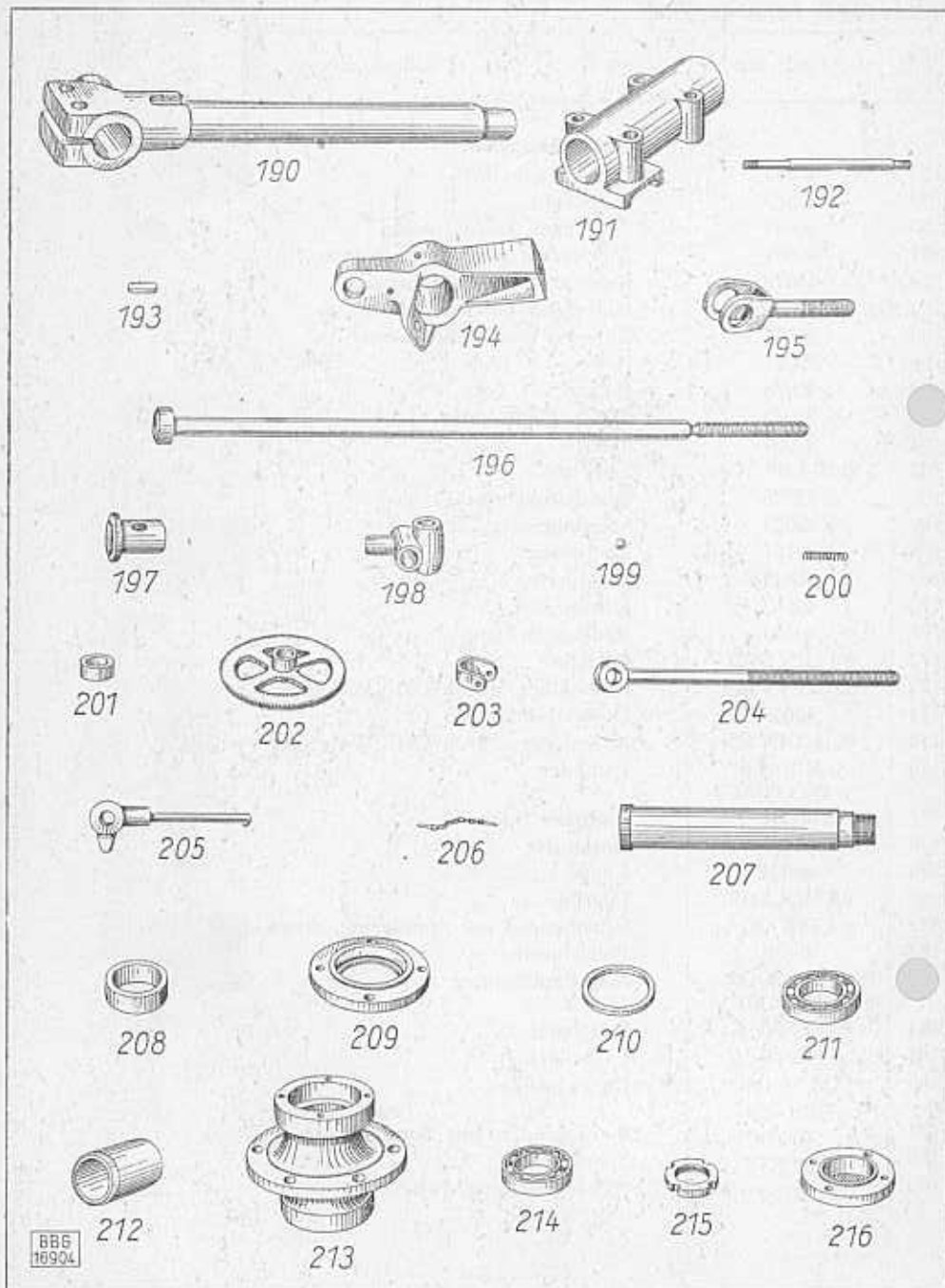


| Bild Nr. | Bestell-Nr. | Bezeichnung |
|----------|-----------------|------------------------------------|
| 50 | S 32161/62 | Schubstangenlager links/rechts |
| 51 | S 32244 | Bolzen |
| 52 | 40120 | Schubstange lang |
| 53 | S 32406 | Schubstange kurz |
| 54 | S 32408 | Beilage |
| 55 | S 32409 | Beilage |
| 56 | S 32247 | Blechbeilage |
| 57 | S 32248 | Sicherungsblech |
| 58 | 40626 | Kardanwelle mit Schutz |
| 59 | 39660 | Kardanwelle (Einzelteil) |
| 60 | 40717 | Zapfwellenlager |
| 61 | 39713 | Bügel, vollst. |
| 62 | 40698 | Ansatzbolzen |
| 63 | 40696 | Gummischeibe |
| 64 | 40688 | Schutzrohr, vollst. |
| 65 | 40693 | Lager für Kardanwellenschutz |
| 66 | 40632 | Gelenkschutz, vollst. |
| — | 5.532.2-25 U 10 | Auflage |
| 67 | „ -2501 | Kreuzgelenk, vollst. |
| 68 | „ -2502 | Gelenkgabel |
| 69 | „ -2504 | Gelenklager |
| 70 | „ -2528 | Kreuzstück |
| 71 | S 20991 | Gelenkgabel |
| — | 40703 | Stahlscheibe |
| 72 | 40704 | Gelenkwellenschutz, vollst. |
| 73 | 40709 | Außere Haube |
| 74 | 61654 | Innere Haube |
| 75 | 61808 | Deckscheibe |
| 76 | 4 ∅ LBS 263 | Druckfeder |
| — | 5.532.2-2500 | Federstecker |
| — | „ -2501 | Gelenkwelle, vollst. |
| — | „ -2502 | Gelenkgabel, wie Nr. 67 |
| — | „ -2504 | Gelenklager, wie Nr. 68 |
| — | „ -2528 | Kreuzstück, wie Nr. 69 |
| 77 | „ -2531 | Gelenkgabel, wie Nr. 70 |
| 78 | „ -2519 | Preßstoffbuchse |
| 79 | „ -2512 | Vierkantwelle |
| 80 | „ -2513 | Kupplungshülse |
| 81 | „ -2515 | Rutschring |
| 82 | „ -2516 | Federgehäuse |
| 83 | „ -2517 | Druckfeder |
| 84 | „ -2518 | Gegenring |
| 85 | „ -2523 | Einstellmutter |
| 86 | 1532-2765 | Gelenklager |
| | | Gelenkgabel |



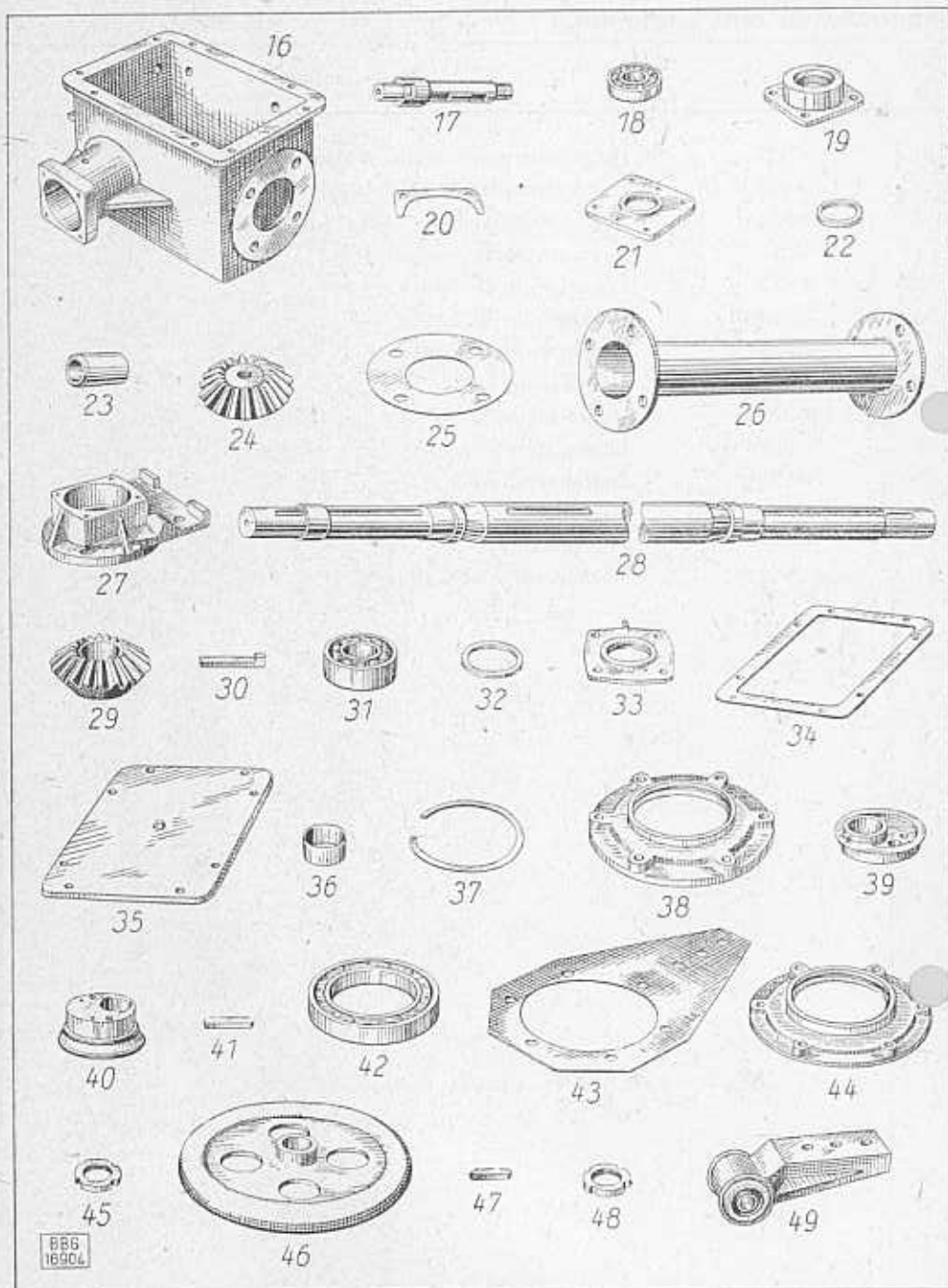
Linkes und rechtes Rad

| Bild Nr. | Bestell-Nr. | Bezeichnung |
|----------|------------------------|--|
| | | Linke Radachse |
| 154 | 40653 | Linke Radachse |
| 155 | 40680 | Achslager |
| 156 | 40681 | Achslager, rechts außen |
| 157 | 40682 | Klemmring mit Staubschutz |
| 158 | 40679 | Lagerbock für Kettenspanner |
| 159 | 40657 | Lagerbock für Spindelführung |
| 160 | 40671 | Rahmen für Kettenspanner |
| 161 | S 32041 | Rolle |
| 162 | 40676 | Bolzen zur Rolle |
| 163 | S 32389 | Spindelbock, vollst. |
| 164 | 39964 | Spindel |
| 165 | B 30 LBS 311 | Stellring |
| 166 | S 32036 | Spindelführung |
| 167 | S 32035 | Spindelmutter |
| 168 | 40157 | Dreheisen |
| 169 | 40646 | Distanzring |
| 170 | 40662 | Kettenrad |
| 171 | 40660 | Radlagerbuchse |
| 172 | 80 DIN 5419 | Filzring |
| 173 | 6212 DIN 625 | Rillennlager, durch DHZ Wälzlager |
| 174 | 40659 | Distanzbuchse |
| 175 | 6211 DIN 625 | Rillennlager, durch DHZ Wälzlager |
| 176 | 16x10x140 DIN 6885 | Paßfeder |
| 177 | 40661 | Radnabe links |
| 178 | 40663 | Nutmutter |
| 179 | 40664 | Kappe |
| 180 | 45 DIN 5419 | Filzring |
| 181 | 4,33R-20 | Scheibenrad mit Sprengring, durch DHZ M. u. F. |
| 182 | 40652 | Paßschraube |
| 183 | AM 20x1,5 DIN 74361 | Kugelbundmutter |
| 184 | 40666 | Stützlager |
| 185 | 40667 | Lagerdeckel |
| 186 | M 16x80 LBS 253 | Ringschraube |
| 187 | 40668/69 | Knebelmutter mit Handgriff |
| 188 | S 30033 | Scheibe |
| 189 | 40150 | Achsversteifung, vollst. |

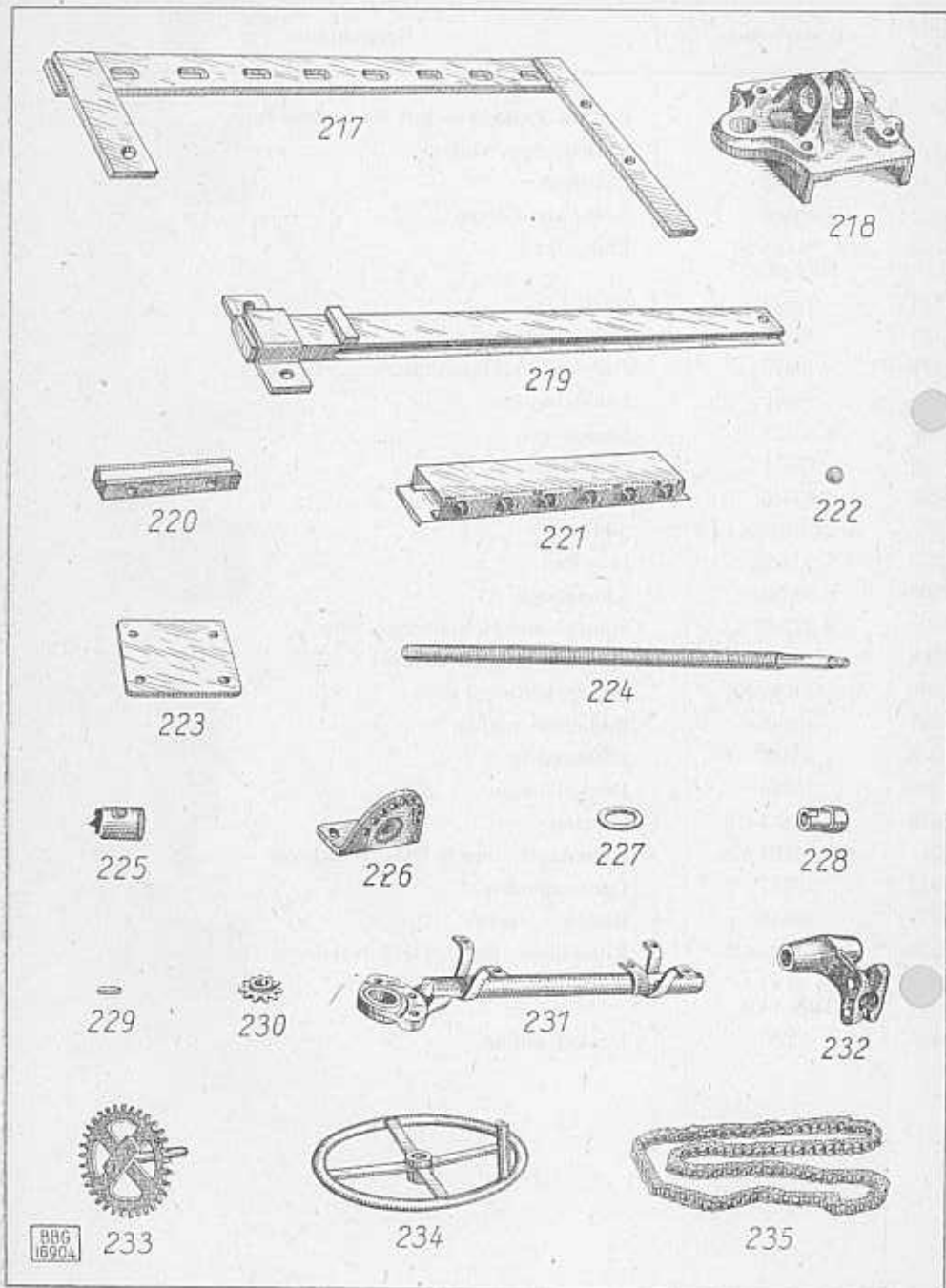


Getriebe, Gelenk- und Kardanwelle mit Schutz, Schubstangen

| Bild Nr. | Bestell-Nr. | Bezeichnung |
|----------|-----------------------|---|
| | | Getriebe mit Schubstangen |
| 16 | 40591 | Getriebekasten |
| 17 | 40389 | Triebwelle |
| 18 | 6306 DIN 625 | Rillenkugellager, durch DHZ Wälzlager |
| 19 | 40385 | Kugellagersitz |
| 20 | 40392 | Blechbeilage |
| 21 | 40388 | Deckel für Kugellagersitz |
| 22 | 40 DIN 5419 | Filzring |
| 23 | 40381 | Distanzhülse |
| 24 | 40384 | Kegelrad (18 Zähne) |
| — | SK 22 R | Ölstandauge |
| 25 | S 32362 | Pappdichtung |
| 26 | 40554 | Rohrverbindung |
| 27 | 40551 | Lager für Exenterwelle |
| 28 | 39898 | Exenterwelle |
| 29 | 40383 | Kegelrad (20 Zähne) |
| 30 | 14x9x70 DIN 6887 | Nasenkeil |
| 31 | 22310 | Tonnenlager, durch DHZ Wälzlager |
| 32 | 60 DIN 5419 | Filzring |
| 33 | S 32152 | Lagerdeckel |
| 34 | 40556 | Pappdichtung für Getriebekasten |
| 35 | 40555 | Deckel zum Getriebekasten |
| 36 | 39913 | Distanzrohr |
| 37 | 5,5x7 DIN 5419 | Filzstreifen |
| 38 | S 32403 | Exentergehäuse |
| 39 | S 32402 | Exenterdeckel |
| 40 | S 32401 | Exenter |
| 41 | 14x9x60 DIN 6885 | Paßfeder |
| 42 | 6022 DIN 625 | Rillenkugellager, durch DHZ Wälzlager |
| 43 | S 32405 | Exenter-Lagerblech |
| 44 | S 32404 | Exenter-Gehäusedeckel |
| 45 | M 48x1,5 DIN 1804 | Nutmutter |
| 46 | S 50525 | Schwungscheibe |
| 47 | A 12x8x55 DIN 6886 | Einlegekeil |
| 48 | M 40x1,5 DIN 1804 | Nutmutter |
| 49 | S 32160 | Schubstangenkopf mit Silentblock 39980, vollst. |

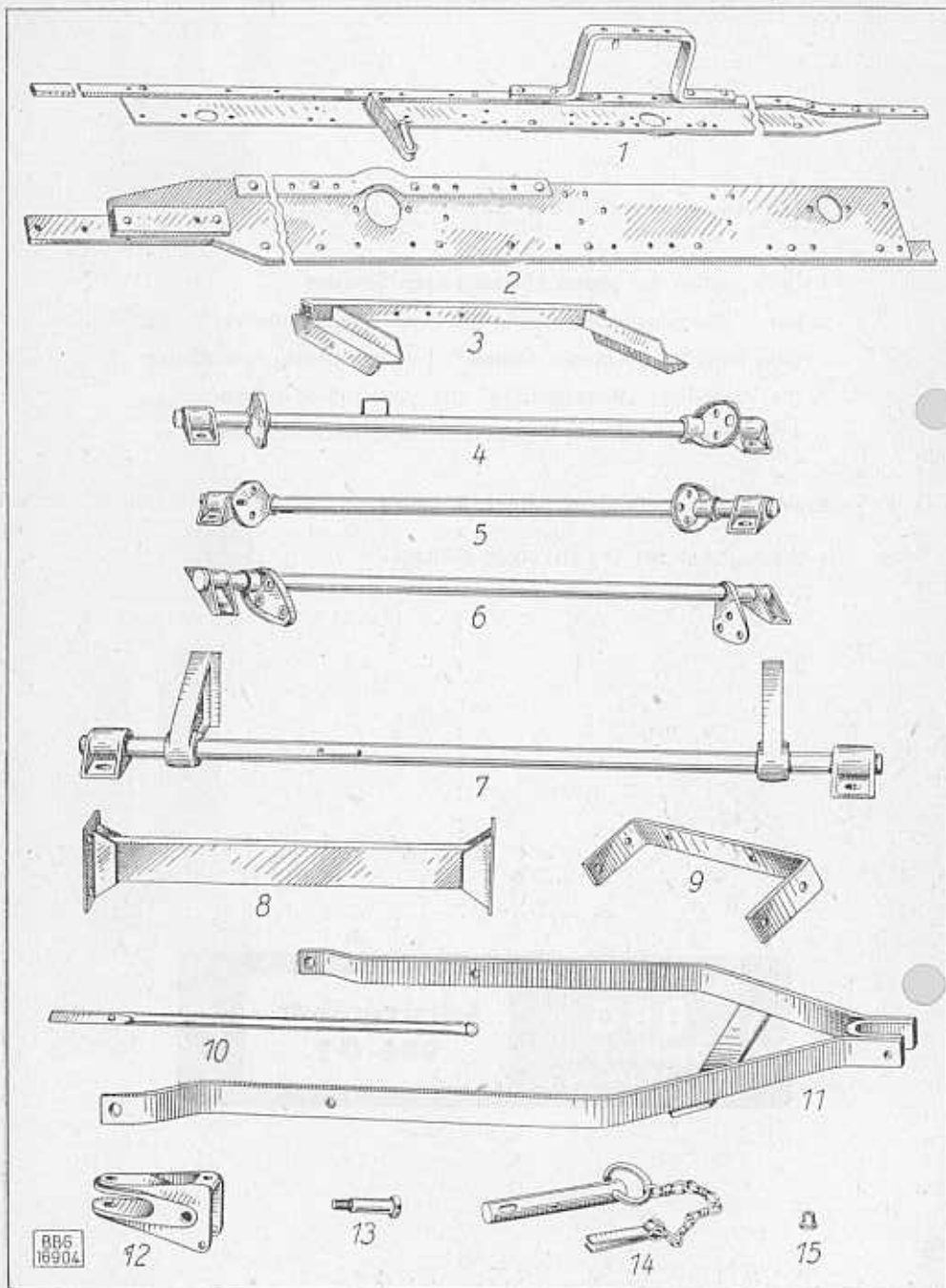


| Bild Nr. | Bestell-Nr. | Bezeichnung |
|----------|---------------------------|--|
| | | Rechte Radachse mit Hangsteuerung |
| 190 | 40678 | Säulenachse, vollst. |
| 191 | 40642 | Achshalter |
| 192 | 40685 | Achshalterbolzen |
| 193 | A 14 x 9 x 50 DIN 6886 | Einlegekeil |
| 194 | 39873 | Kurbel |
| 195 | 39886 | Achsgabel, vollst. |
| 196 | 39879 | Spindel zur Hangsteuerung |
| 197 | 40208 | Spindelmutter |
| 198 | S 30425 | Kreuzlager |
| 199 | 39671 | Stahlkugel, 9,52 Ø |
| 200 | 22210 | Druckfeder |
| 201 | B 24 LBS 311 | Stelling |
| 202 | 60329 | Handrad |
| 203 | S 30389 | Klemmring |
| 204 | S 32230 | Spindel zur Höhenverstellung |
| 205 | S 30438 | Spindelmutter mit Hebel S 30227 |
| 206 | 30 LBS 140 | Knotenkette 0,2 m |
| 207 | 40645 | Radachse rechts |
| 208 | 40646 | Distanzring |
| 209 | 40649 | Deckel innen |
| 210 | 80 DIN 6419 | Filzring |
| 211 | 6212 DIN 625 | Rillennlager, durch DHZ Wälzlager |
| 212 | 40647 | Distanzbuchse |
| 213 | 40648 | Radnabe rechts |
| 214 | 6211 DIN 625 | Rillennlager, durch DHZ Wälzlager |
| | M 48 x 1,5 DIN 1804 | Nutmutter |
| 216 | 40650 | Deckel außen |



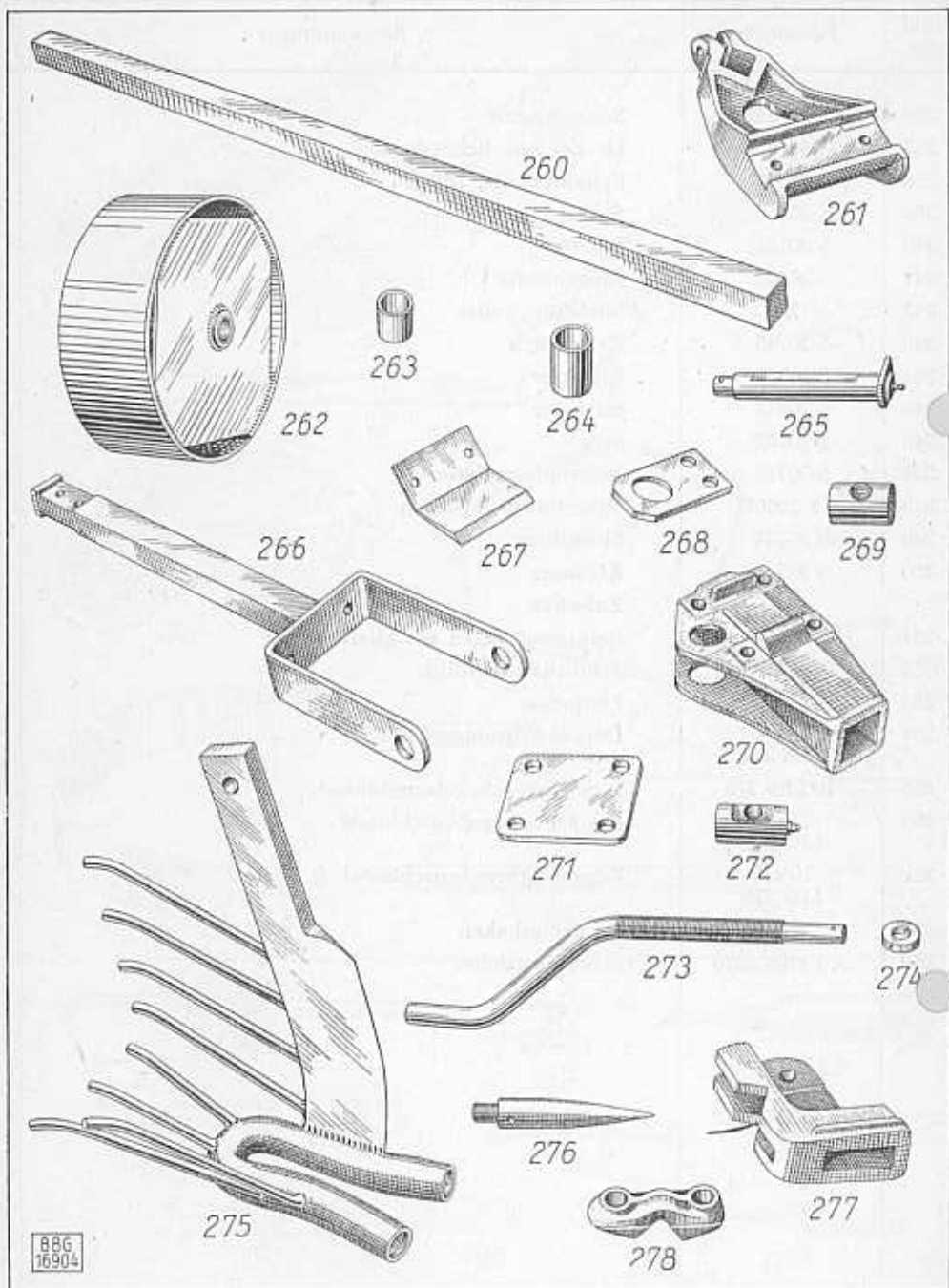
Hauptrahmen und Zugrahmen

| Bild Nr. | Bestell-Nr. | Bezeichnung |
|----------|-----------------------|---------------------------------|
| 1 | 40609 | Hauptrahmenteil rechts, vollst. |
| 2 | 40608 | Hauptrahmenteil links, vollst. |
| 3 | 39962 | Zugrahmenführung, vollst. |
| 4 | 40611 | Lenkerwelle I, vollst. |
| 5 | 40612 | Lenkerwelle II, vollst. |
| 6 | 40613 | Lenkerwelle III, vollst. |
| 7 | 40614 | Lenkerwelle IV, vollst. |
| 8 | S 32106 | Mittelbock |
| 9 | 39976 | Querschiene |
| 10 | 39959 | Leinenhalter |
| 11 | 40175 | Zugrahmen, vollst. |
| 12 | 40603 | Zugmaul |
| 13 | 40602 | Zugbolzen |
| 14 | 30 Ø × 215 LBS 268 | Stecker mit Flachsplint |
| 15 | S 32259 | Buchse |



Rübensteuerung (seitliche Zugverstellung) mit Kutschersitz, Zubehör

| Bild Nr. | Bestell-Nr. | Bezeichnung |
|----------|--------------------|---|
| | | Rübensteuerung (seitliche Zugverstellung) mit Kutschersitz |
| 217 | S 30740 | Zugschiene, vollst. |
| 218 | 40277 | Schieber |
| 219 | 40633 | Führungsschiene, vollst. |
| 220 | S 30742 | Prisma |
| 221 | S 30756 | Kugelförmig, vollst. |
| 222 | 22 Ø | Präzisionsstahlkugel |
| 3 | S 30743 | Platte |
| 224 | S 30693 | Spindel |
| 225 | 40024 | Spindelmutter |
| 226 | S 30691 | Lager |
| 227 | 35 DIN 5419 | Filzring |
| 228 | S 30695 | Zwischenhülse |
| 229 | 6×6×32 DIN 6886 | Einlegekeil |
| 230 | S 30694 | Kettenrad |
| 231 | S 30697 | Stütze, vollst. |
| 232 | S 30699 | Lagerbock |
| 233 | 40631 | Kettenrad, vollst. |
| 234 | S 30701 | Handrad, vollst. |
| 235 | A 15,9×109 | Buchsenkette |



Bei Ersatzteilbestellungen geben Sie uns bitte auf:

1. Die Angaben des **unten abgebildeten Schildes**
2. Die in den folgenden Tabellen genannte **„Bestellnummer“**
(also nicht die „laufende Nummer“) mit dem davorgeschriebenen „S“
3. Die zugehörige **„Bezeichnung“** (da gelegentlich Irrtümer,
z. B. beim Ablesen von Gußnummern vorkommen können).

Eine Ersatzteilbestellung soll also z. B. lauten:

Schatzgräber 224-D 1 Nr. 40680 Achslager



Rübenrodeeinrichtung

| Bild Nr. | Bestell-Nr. | Bezeichnung |
|----------|-----------------|---|
| — | 40560 | Rübenrodeeinrichtung, vollst. (wird als Ersatzteil nicht kompl. geliefert) |
| — | 40578 | Träger, vollst. |
| 260 | 40562 | Träger |
| 261 | 40561 | Lagerbock |
| — | 40730 | Stützrolle, vollst. |
| 262 | 40735 | Rolle, vollst. |
| 263 | 40729 | Buchse |
| 264 | 40737 | Distanzhülse |
| 265 | 40727 | Stützrollenachse, vollst. |
| 266 | 40738 | Gabel, vollst. |
| 267 | 40732 | Abkratzer |
| 268 | S 52151 | Halter für Spindelmutter |
| 269 | 40255 | Spindelmutter |
| 270 | S 52146 | Führung |
| 271 | 40044 | Platte |
| 272 | S 52150 | Spindelführung |
| 273 | S 52149 | Spindel |
| 274 | B 18 LBS 269 | Stelling |
| — | 40574 | Rodekörper links, vollst. |
| — | 40575 | Rodekörper rechts, vollst. |
| 275 | 40564 | Rodestiel mit Gabel |
| | 40563 | Rodestiel mit Gabel |
| 276 | 39579 | Rodespitze |
| 277 | 40723 | Halter |
| 278 | 40724 | Deckel zum Halter |
| — | 40720 | Vordersieb V 20, vollst. |
| — | 40346 | Hintersieb H 16, vollst. |

1.1.57 K. Klein

ERSATZTEILLISTE

zum

**Kartoffelvorratsroder
Schatzgräber 224-D 1**

Waren-Nr. 32457320

VOLKSEIGENER BETRIEB

BODENBEARBEITUNGSGERÄTE

Betr.-Nr. 32/363/1016

LEIPZIG W 31

Postschließfach 31