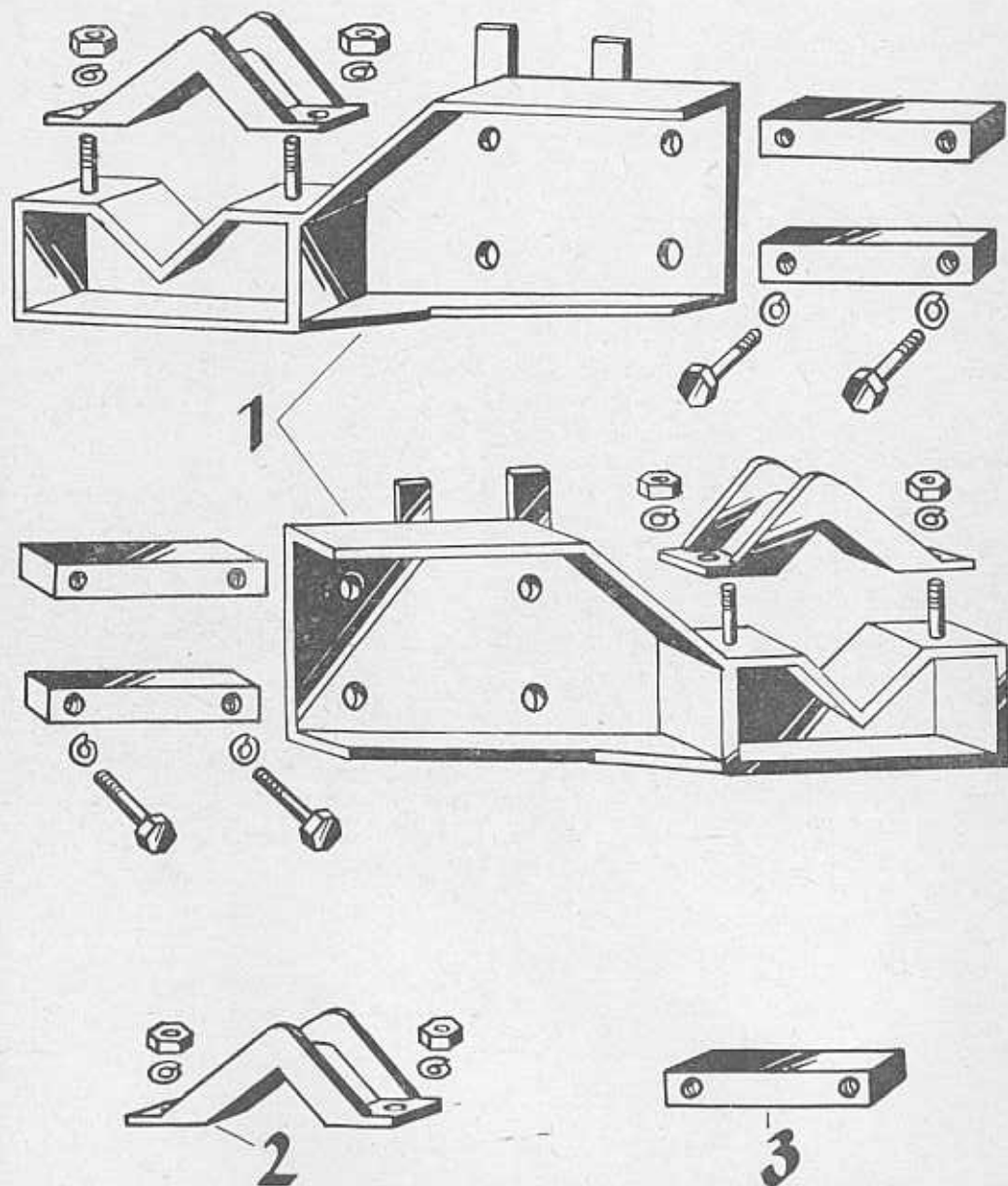


Bild-Nr.	Bestell-Nr.	Benennung	Stück/Gruppe	Bemerkung
21	1 x 12,7 x 7,75 x 82 TGL 11 796	Rollenkette	2	mit Ketten- schloß Garantie 60 ha
22	D 25/32 r 6 x 20 TGL 6558-SE	Buchse	2	} gültig bis Masch.-Nr. 295 000
23	D 16/22 r 6 x 22 TGL 6558-SE	Buchse	12	
24	D 16/22 r 6 x 14 TGL 6558-SE	Buchse	24	
25	12 G 7/18,3 x 20-SE	Halbrohling	12	
26	D 12/18 r 6 x 14 TGL 6558-SE	Buchse	4	gültig bis Masch.-Nr. 295 000

695/4

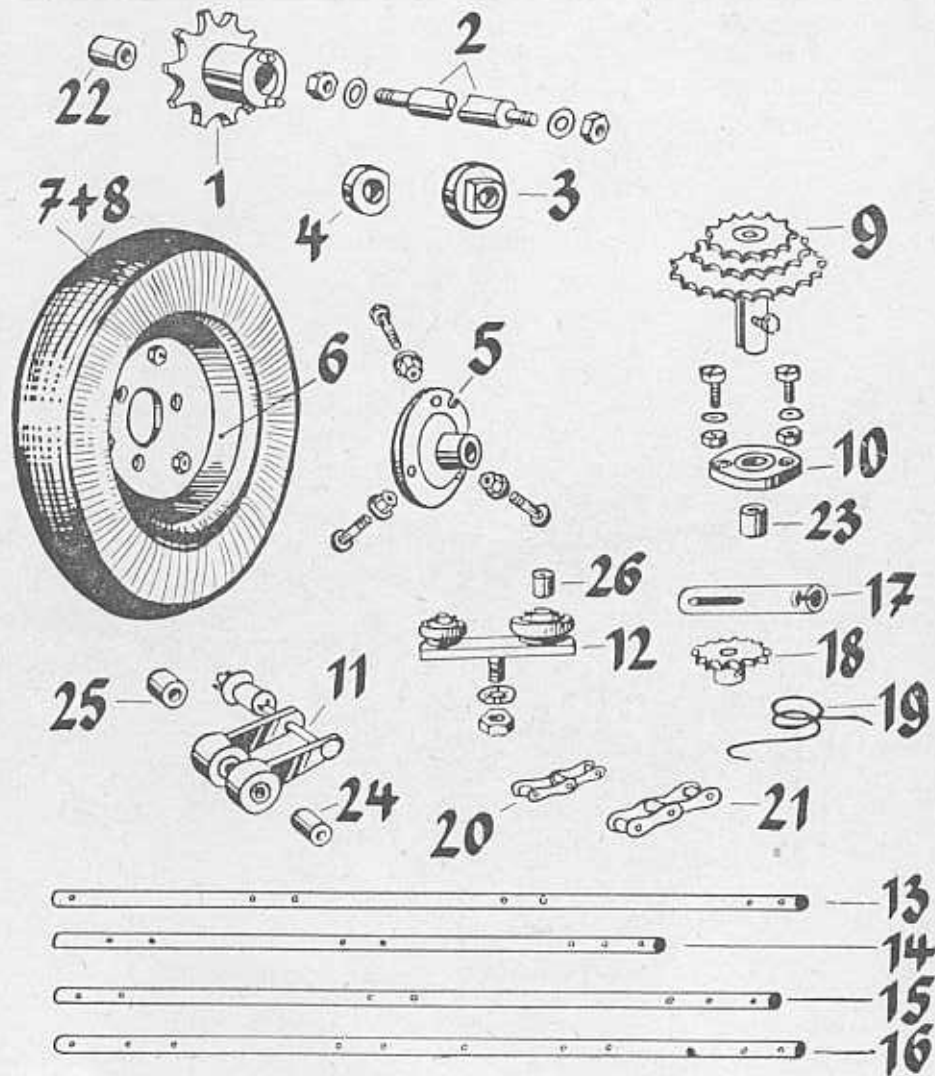


Tafel 695/5

Antrieb

Bild-Nr.	Bestell-Nr.	Benennung	Stück/Gruppe	Bemerkung
1	3695 05 004	Kettenrad, komplett	2	} gültig bis Masch.-Nr. 295 000
2	3695 05 017	Achse, vollständig	2	
3	8900 02 016	Staubschutzbuchse	2	
4	3695 05 020	Distanzring	2	
5	3695 02 019	Nabe mit Kugelschmierkopf	2	
6	3.00 D-10 LO TGL 10 521	Scheibenrad	2	
7	4.50-10	Luftschlauch	2	
8	4.50-10 AM TGL 6504	Reifen	2	
9	3695 05 032	Räderblock, geschweißt	2	
10	3695 05 041	Lager, komplett	12	} gültig bis Masch.-Nr. 295 000
	AM 6 x 18	Zylinderschraube	24	
	TGL 0-84			
	A 6	Federring	24	
	TGL 7403			
	M 6	Sechskantmutter	24	
	TGL 0-555			
11	3695 05 049	Kettenspanner	12	
12	3695 05 062	Kettenspanner	2	
13	3695 05 078	Welle, Mitte, links	1	
14	3695 05 079	Welle, Mitte, rechts	1	
15	3695 05 080	Welle, links	1	
16	3695 05 081	Welle, rechts	1	
17	3695 05 082	Kupplung	2	
	5 x 28	Zylinderkerbstift	2	
	TGL 0-1473			
18	3005 12 041	Kettenrad	12	
	5 x 28	Zylinderkerbstift	12	
	TGL 0-1473			
19	3695 05 084	Feder	12	gültig bis Masch.-Nr. 295 000
20	1 x 12,7 x 3,3 x 72 TGL 11 796	Rollenkette	12	mit Kettenschloß Garantie 60 ha

695/5

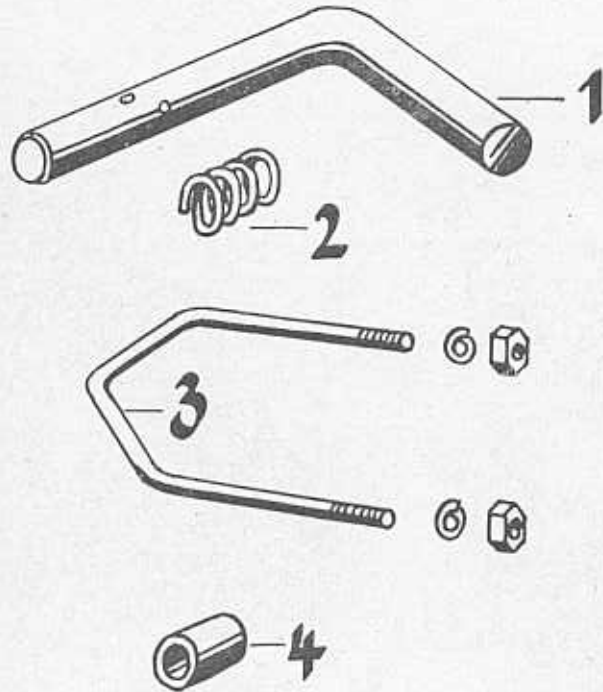


Tafel 695/4

Halierung

Bild-Nr.	Bestell-Nr.	Benennung	Stück/Gruppe	Bemerkung
1	3695 04 000	Halierung	1	
2	3695 04 017	Schelle, geschweißt	2	
	A 16	Federring	2	
	TGL 7403			
	M 16	Sechskantmutter	2	
	TGL 0-555			
3	3695 04 040	Beilage, geschweißt	4	

695/7

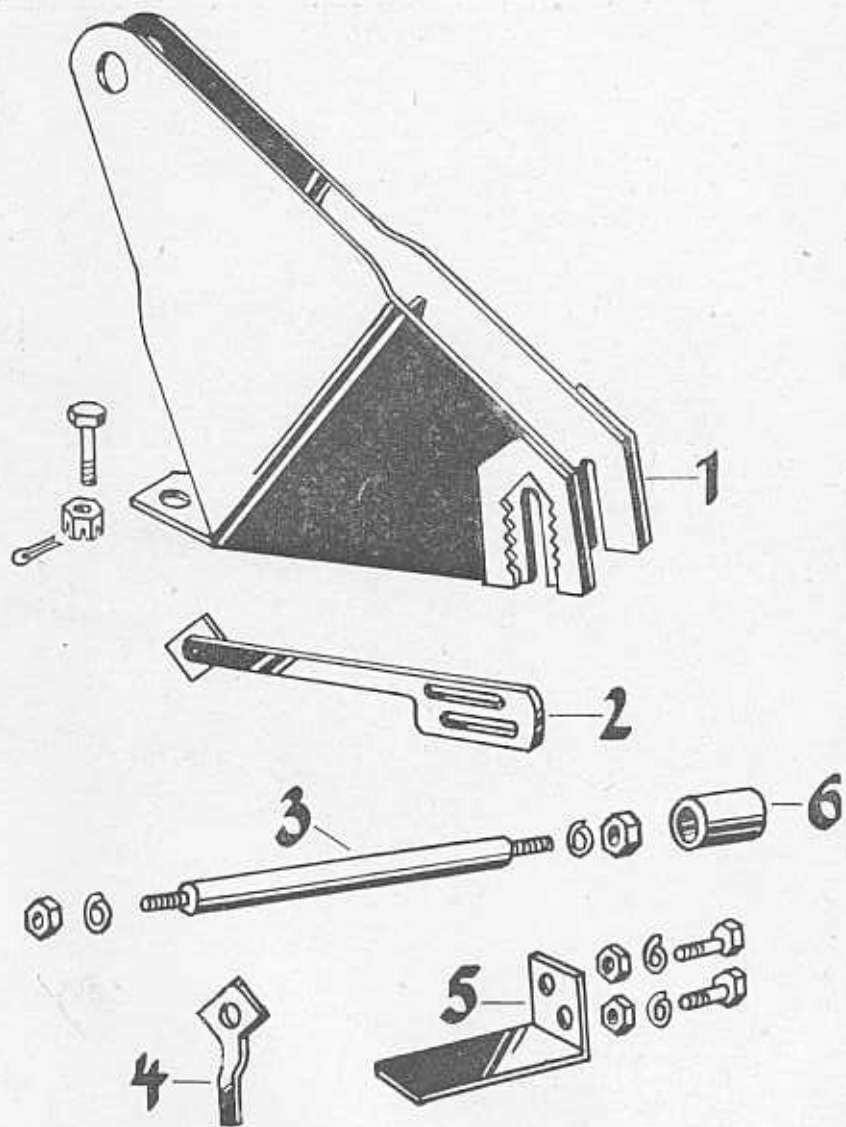


Tafel 695/10

Tiefenbegrenzung

Bild-Nr.	Bestell-Nr.	Benennung	Stück/Gruppe	Bemerkung
1	3005 14 001	Radgabel, geschweißt	1	
	M 10 x 40	Sechskantschraube	1	
	TGL 0-933-6 D			
	M 10	Kronenmutter	1	
	TGL 0-937-6 D			
	2 x 25	Splint	1	
	TGL 0-94			
2	3005 14 018	Abstreichhalter, geschweißt	1	
3	3005 14 025	Achse	1	
	B 10	Federring	2	
	TGL 7403			
	M 10	Sechskantmutter	2	
	TGL 0-555			
4	3005 14 026	Arretierscheibe	1	
5	3005 02 010	Abstreicher	1	
6	D 16/22	Buchse	2	
	r 6 x 14			
	TGL 6558-SE			

695/10

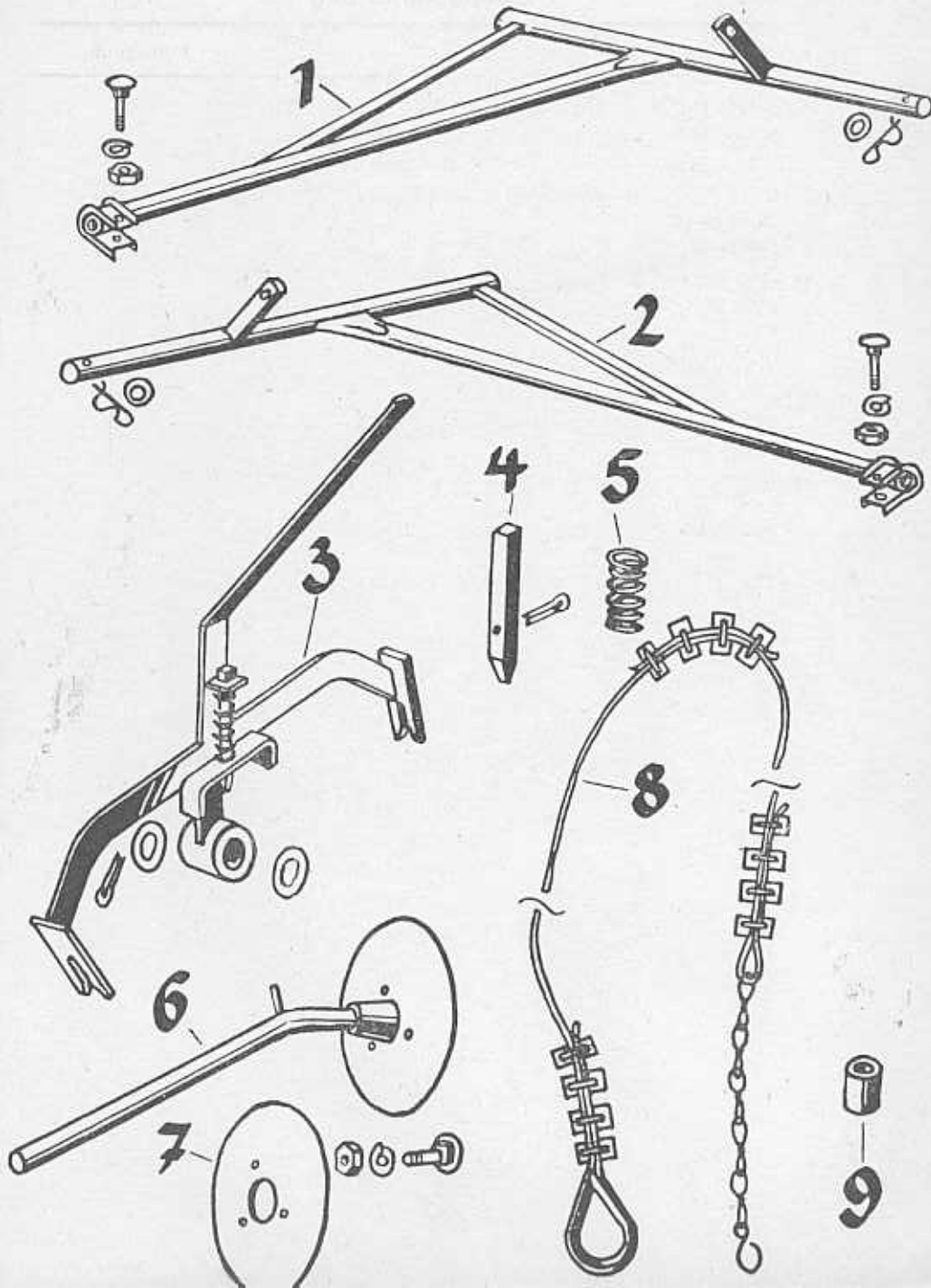


Tafel 695/7

Aufhängung

Bild-Nr.	Bestell-Nr.	Benennung	Stück/Gruppe	Bemerkung
1	3005 11 030	Stecker	1	
	4 x 28	Zylinderkerbstift	1	
	TGL 0-1473			
	4 x 16	Zylinderkerbstift	1	
	TGL 0-1473			
2	3005 11 031	Druckfeder	1	
3	M 12 x 104	Klemmbügel, spitz	2	
	x 140			
	TGL 33-15 752			
	M 12	Sechskantmutter	4	
	TGL 0-555			
	B 12	Federring	4	
	TGL 7403			
4	D 16/22	Buchse	6	
	r 6 x 14			
	TGL 6558-SE			

695/2

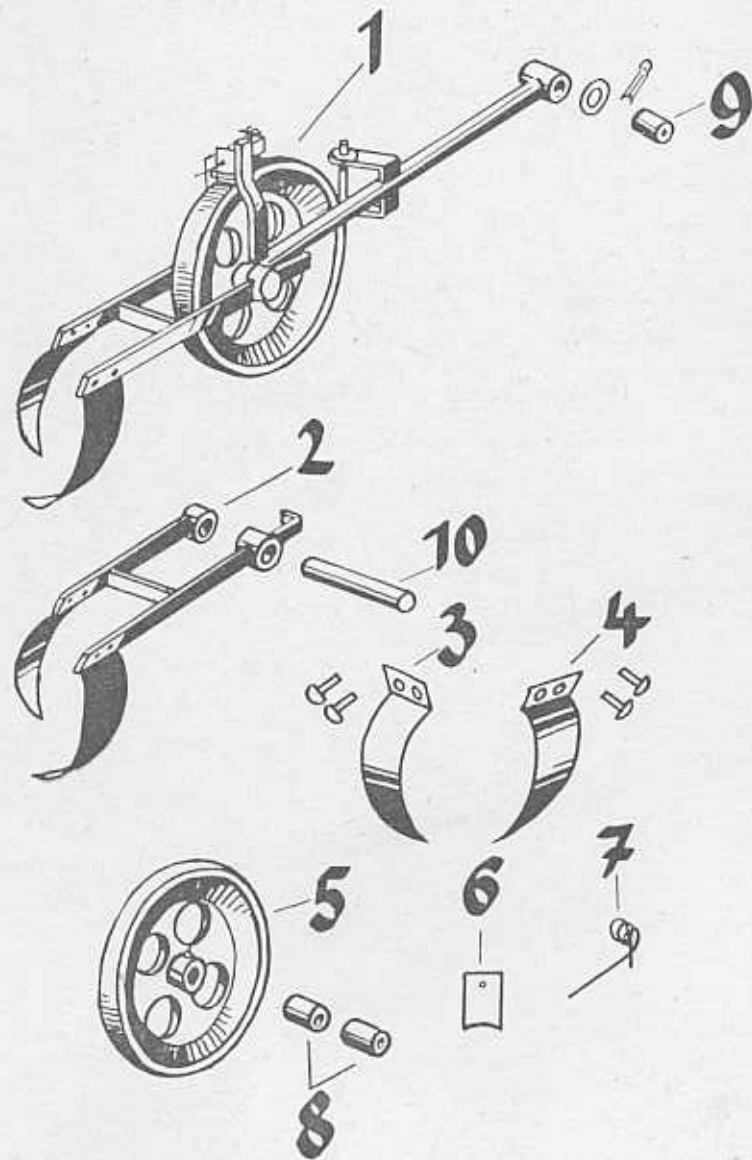


Tafel 695/11

Zustreichereinrichtung, Druckrolle

Nr. Bild-	Bestell-Nr.	Benennung	Stück/Gruppe	Bemerkung
1	3005 15 000	Zustreichereinrichtung	1	
	13	Scheibe	1	
	TGL 0-125			
	3 x 16	Splint	1	
	TGL 0-94			
2	3005 15 017	Zustreicher, geschweißt	1	
3	3005 02 003	Zustreichblech, links	1	
	5 x 15	Halbrundniet	2	
	TGL 0-660			
4	3005 02 004	Zustreichblech, rechts	1	
	5 x 15	Halbrundniet	2	
	TGL 0-660			
5	3005 15 035	Druckrolle, vollständig	1	
6	3005 15 038	Abstreicher	1	Garantie 60 ha
7	3005 15 037	Biegefeder	1	Garantie 60 ha
8	D 16/22	Buchse	2	
	r 6 x 14			
	TGL 6558-SE			
9	D 12/18	Buchse	2	
	r 6 x 10			
	TGL 6558-SE			
10	16 x 145	Bolzen	1	
	TGL 0-1433			

695/11

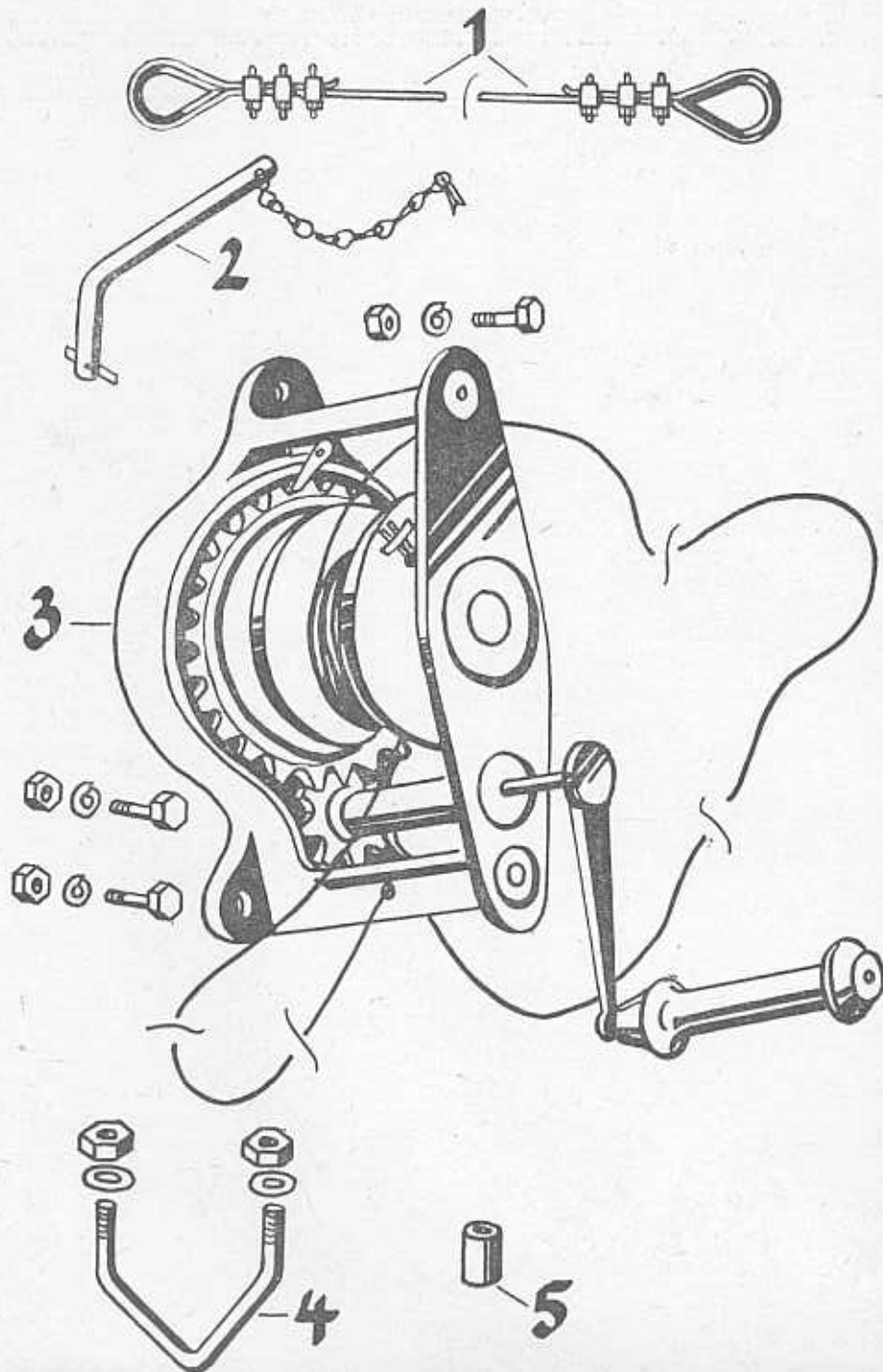


Tafel 695/2

Spurreißeinrichtung

Bild-Nr.	Bestell-Nr.	Benennung	Stück/Gruppe	Bemerkung
1	3695 02 001	Spurreißeinrichtung, links	1	
2	3695 02 002	Spurreißeinrichtung, rechts	1	
3	3695 02 003	Stellhebel, vollständig	1	
	21	Scheibe	2	
	TGL 0-125			
	5 x 30	Splint	1	
	TGL 0-94			
4	3695 02 004	Riegel	1	
	4 x 25	Splint	1	
	TGL 0-94			
5	3765 02 001	Druckfeder	1	
6	760 TGL 33-41020	Spurreißeinrichtung	2	
7	CM 255	Scheibe, gewölbt	2	
	TGL 3182			
	M 8 x 25	Flachrundschaube	6	
	TGL 0-603			
	A 8	Federring	6	
	TGL 7403			
	M 8	Sechskantmutter	6	
	TGL 0-555			
8	3695 02 008	Sell, vollständig	2	
9	D 16/22	Buchse	6	
	r 6 x 14			
	TGL 6558-SE			

695/6



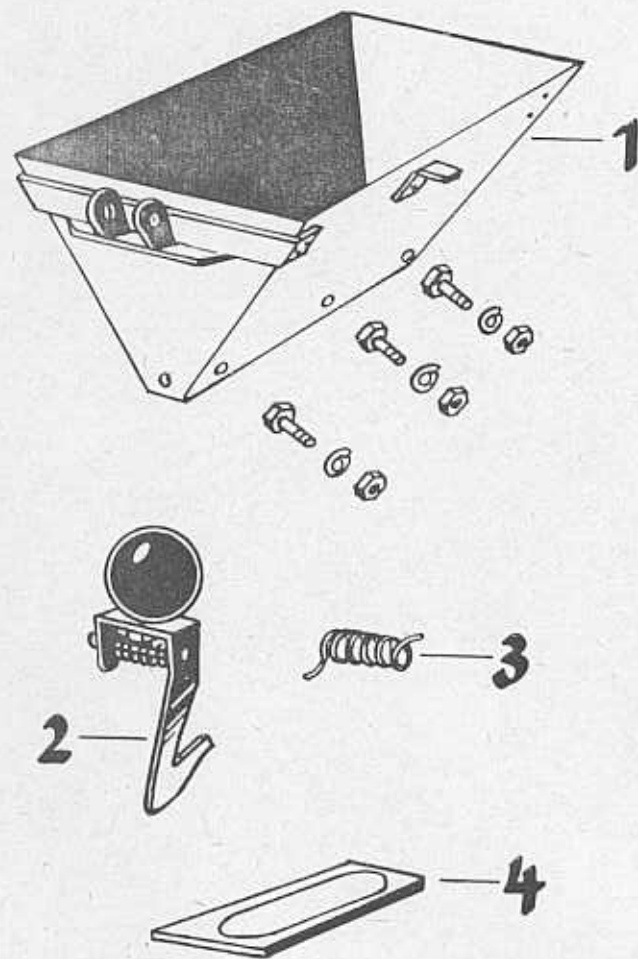
Tafel 695/9

Saatkasten

Bild-Nr.	Bestell-Nr.	Benennung	Stück/Gruppe	Bemerkung
1	3005 13 006	Saatkasten, genietet	1	
	M 6 x 15	Sechskantschraube	7	
	TGL 0-558			
	A 6	Federring	7	
	TGL 7403			
	M 6	Sechskantmutter	7	
	TGL 0-555			
2	3005 13 027	Riegel, vollständig	1	
	M 8 x 15	Sechskantschraube	1	
	TGL 0-558			
3	3005 13 028	Biegefeder	1	
4	3182 07 104	Schauglas	1	

entfällt
ab Masch.-Nr.
295 000

695 / 9

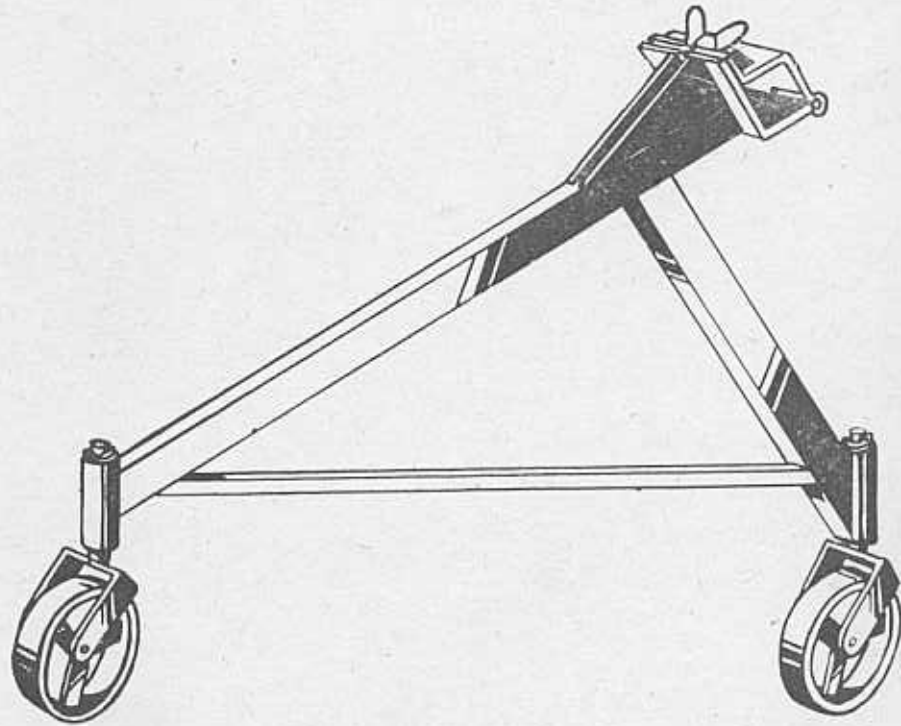


Tafel 695/6

Hubvorrichtung

Bild-Nr.	Bestell-Nr.	Benennung	Stück/Gruppe	Bemerkung
1	3695 06 054	Seil, komplett	2	
2	3591 90 030	Vorstecker, vollständig	2	
3	3695 06 073	Kleinwandwinde mit Seil	1	
4	M 12 x 104 x 75 TGL 33-15752	Klemmbügel, spitz	10	
	M 12 TGL 0-555	Sechskantmutter	20	
	A 12 TGL 7403	Federring	20	
5	D 12/18 r 6 x 10 TGL 6558-SE	Büchse	8	

695/3

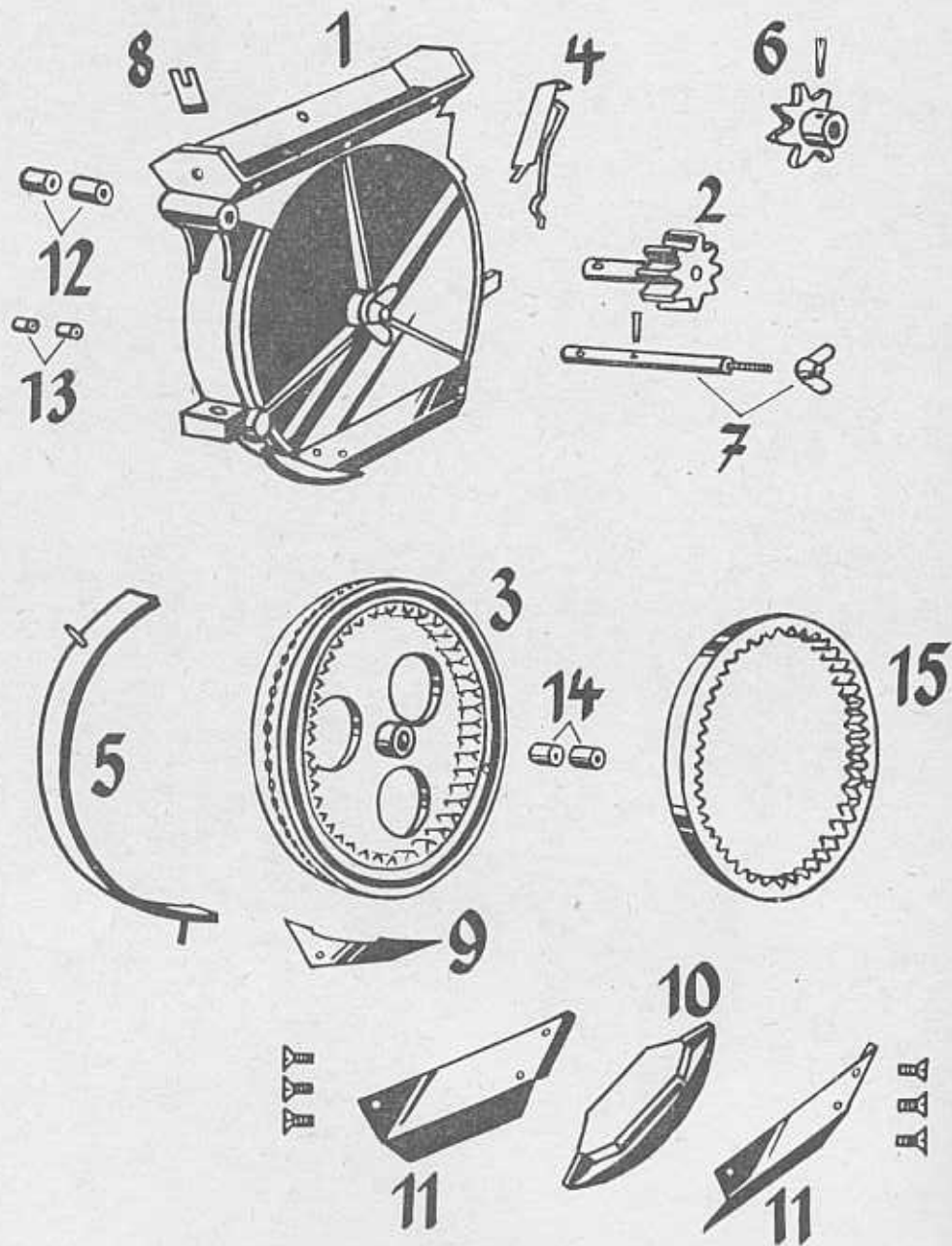


Tafel 695/8

Säeinheit

Bild-Nr.	Bestell-Nr.	Benennung	Stück/Gruppe	Bemerkung
1	3005 12 000	Säeinheit	1	
2	3005 12 007	Antriebswelle mit Ritzel	1	
3	3005 12 013	Zellenrad, vollständig	1	
4	3005 01 015	Absperrschieber, genietet	1	
5	3005 01 013	Einlage, genietet	1	
	5,3 TGL 0-125	Scheibe	2	
	M 5 TGL 0-555	Sechskantmutter	2	
6	3005 12 041	Kettenrad	1	
	5 x 28	Zylinderkerbstift	1	
	TGL 0-1473			
7	3005 12 040	Achse	1	
	M 10 TGL 0-315	Flügelmutter	1	
	4 x 32	Zylinderkerbstift	1	
	TGL 0-1473			
8	3005 01 009	Abstreichmesser	1	
9	3005 12 043	Auswerfer	1	
10	3005 12 044	Schar	1	3005 M 13 Garantie 60 ha
11	3005 12 045	Gleitblech, links	1	Auslieferung nur paarweise
		Gleitblech, rechts	1	Garantie 60 ha
	AM 6 x 12 TGL 0-63	Senkschraube	6	
12	D 16/22 r 6 x 22 TGL 6558-SE	Buchse	2	
13	D 16/22 r 6 x 14 TGL 6558-SE	Buchse	2	
14	D 12/18 r 6 x 10 TGL 6558-SE	Buchse	2	
15	3005 01 019	Zahnkranz 80	1	

695/8



Tafel 695/3

Transportkarre, Kontrollsieb

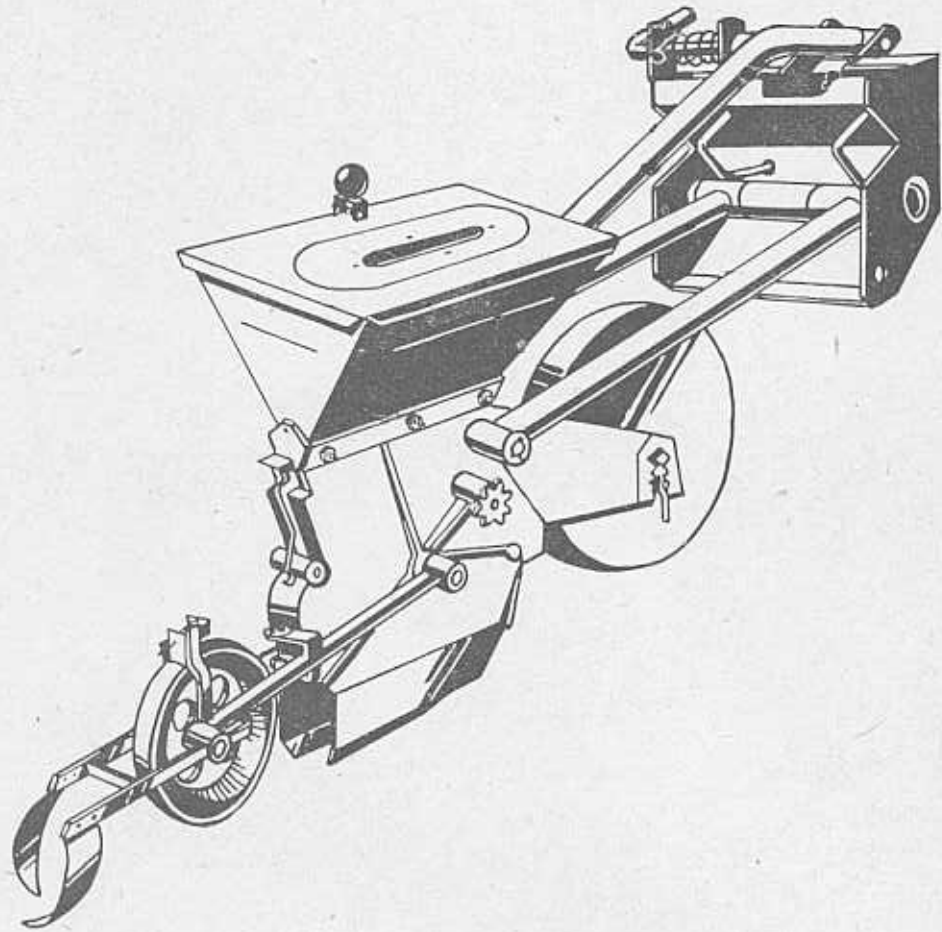
Bild-Nr.	Bestell-Nr.	Benennung	Stück/Gruppe	Bemerkung
1	3695 03 000	Transportkarre	2	
ohne Bild	3005 03 001	Kontrollsieb	1	

Tafel 695/1

Säeinheit, vollständig

Bild-Nr.	Bestell-Nr.	Benennung	Stück/Gruppe	Bemerkung
1	3005 00 001	Säeinheit, vollständig	1	

695/1



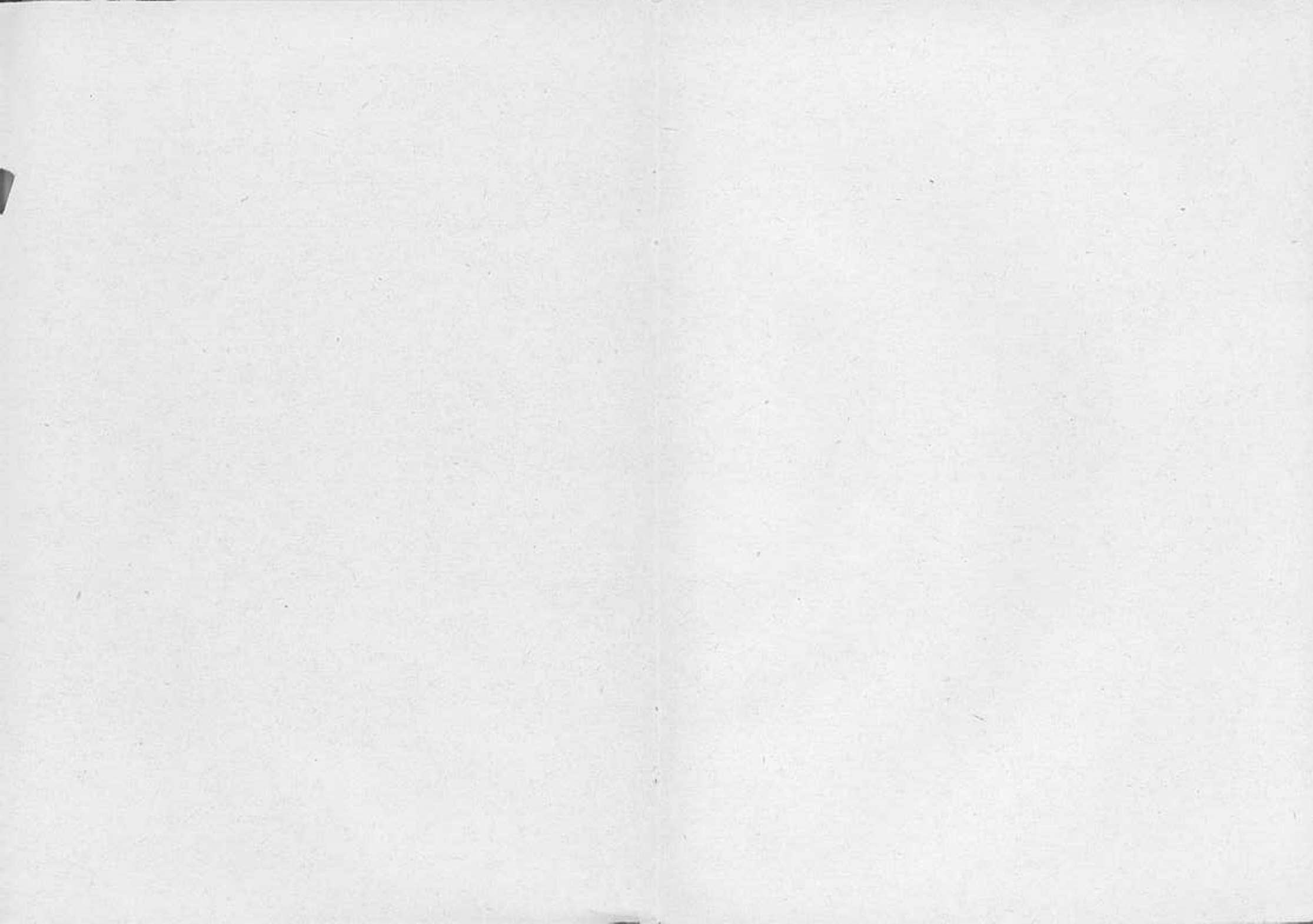
Zur Beachtung

Wir bitten, die Ersatzteilbestellungen an das zuständige Bezirkskontor für Landmaschinen- und Traktorenersatzteile zu richten.

Eine Bestellung sollte beinhalten:

Bestellnummer, Benennung und Anzahl der gewünschten Teile, Angabe der Anschrift des Bestellers mit Postleitzahl, Bahnstation und Konto-Nr.

VEB LANDMASCHINENBAU
BERNBURG



INHALTSVERZEICHNIS

Gruppe	Tafel Nr.
Säeinheit, vollständig	1
Säeinheit	8
Saatkasten	9
Zustreicher, Druckrolle	11
Tiefenbegrenzung	10
Antrieb	5
Halterung	4
Aufhängung	7
Spurreißereinrichtung	2
Hubvorrichtung	6
Transportkarre, Kontrollsieb	3

ERSATZTEIL-LISTE

ZUR

SAXONIA

Heckanbau-Einzelkornsämaschine

Typ A 695 — 5,00 m