

B 137/1

Stützrad

Tafel 3

B 138 B 139

Bild-Nr.	Ersatzteil-Nr.	Benennung	Stück			Masse in kg	Bemerkung
			B 137/1	B 138	B 139		
1	120611673	Stützradachse	1	1	1	15,10	
4	120610078	Deckel	1	1	1		
5	—	Wellendichtring D 85 x 105 x 10 TGL 16454	1	1	1		
6	—	Filzring 70 TGL 0-5419-M 5	1	1	1		
7	—	Kegelrollenlager 32207 TGL 2993	1	1	1		
8	—	Kegelrollenlager 30305 TGL 2993	1	1	1		
9	120612658	Radnabe	1	1	1	5,00	
10	—	Scheibe 25 TGL 0-125-St	1	1	1		
11	—	Kronenmutter M 24 x 1,5 TGL 0-935-5	1	1	1		
12	—	Splint 5 x 45 TGL 0-94-St	1	1	1		
13	—	Radkappe M 64 x 1,5-MWN 17167	1	1	1		
14	120610100	Radscheibe	1	—	—	7,90	
14a	120612176	Radscheibe	—	1	1	12,60	
15	120610752	Stützradfelge	2	2	2	5,55	
16	—	Sechskantschraube M 12 x 40 TGL 0-933-8.8	6	—	—		verzinkt
16	—	Sechskantschraube M 12 x 45 TGL 0-933-8.8	—	6	6		verzinkt
17	—	Federring A 12 TGL 7403	6	6	6		verzinkt
18	—	Sechskantmutter M 12 TGL 0-555	6	6	6		verzinkt
19	—	Sechskantschraube M 12 x 35 TGL 0-933-8.8	5	5	5		verzinkt
20	—	Federring A 12 TGL 7403	5	5	5		verzinkt

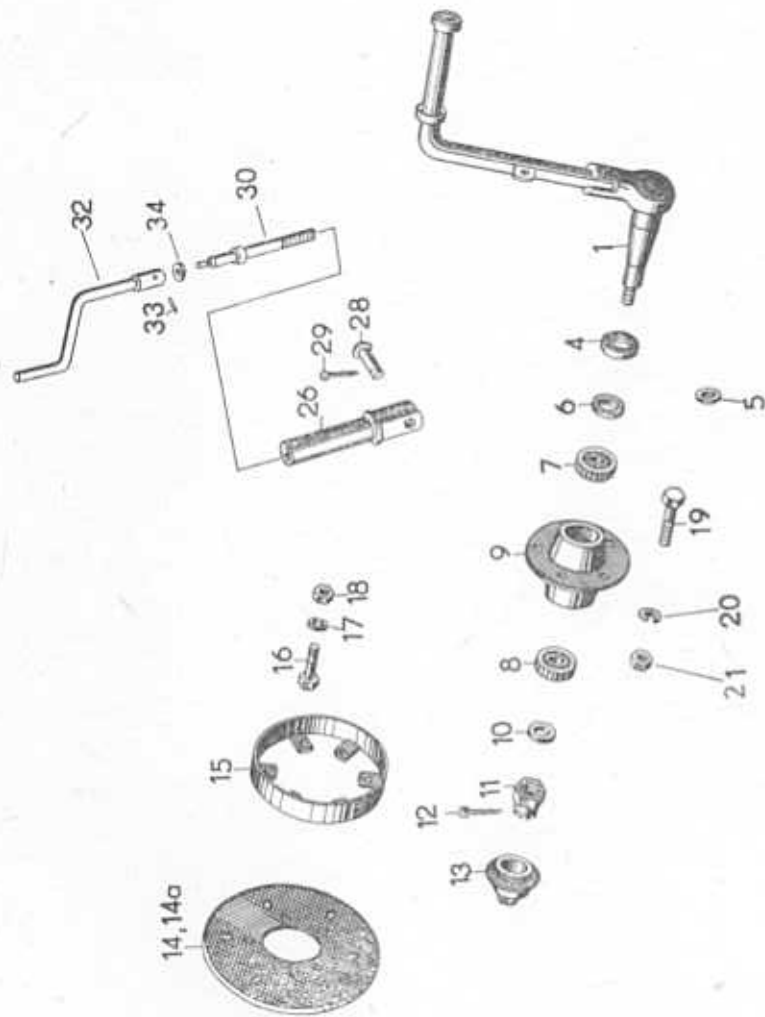
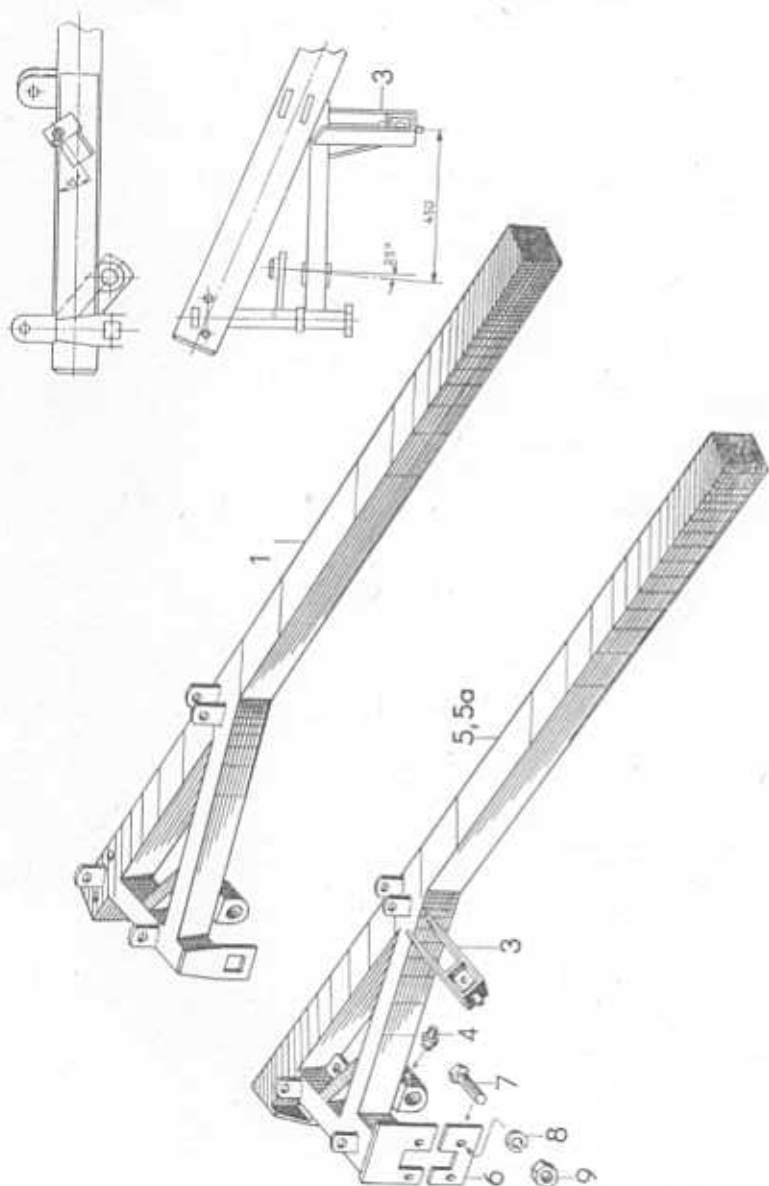


Bild-Nr.	Ersatzteil-Nr.	Benennung	Stück			Masse in kg	Bemerkung
			B 137/1	B 138	B 139		
1	120610510	Rahmen	1	—	—	87,90	
3	120610607	Spindelhalter	1	1	1	4,39	
4	—	Kugelschmierkopf A 8 TGL 0-3402	1	1	1		
5	120612006	Rahmen	—	1	—	142,00	
5a	120613007	Rahmen	—	—	1	164,00	
6	120612143	Steg	—	1	1	0,69	
7	—	Sechskantschraube M 16 x 55 TGL 0-931-8.8	—	2	2		verzinkt
8	—	Federring A 16 TGL 7403	—	2	2		verzinkt
9	—	Sechskantmutter M 16 TGL 0-555	—	2	2		verzinkt
—	—	Spindelführung 3 TGL 33-16268	1	1	1		



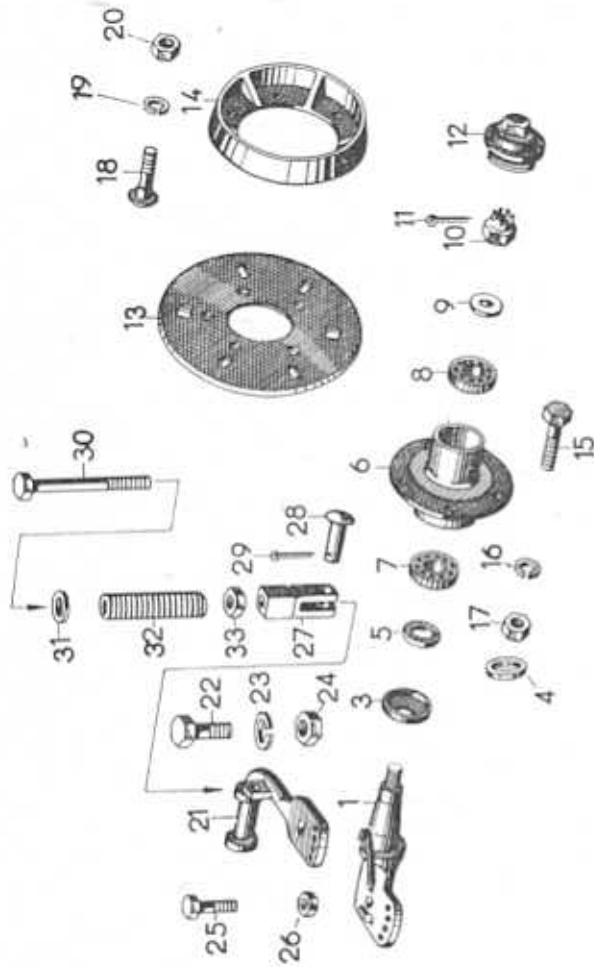
B 137/1

Stützrad

Tafel 3

B 138 B 139

Bild-Nr.	Ersatzteil-Nr.	Benennung	Stück			Masse in kg	Bemerkung
			B 137/1	B 138	B 139		
—	—	Kugelschmierkopf B 8 TGL 0-3402	1	1	1		
21	—	Sechskantmutter M 12 TGL 0-555	5	5	5		verzinkt
26	120605595	Verstellstück	1	1	1	1,50	
28	—	Halbrundniet mit Splintloch 16 x 55 TGL 33-15104	1	1	1		
29	—	Splint 4 x 25 TGL 0-94-St	1	1	1		
30	120610816	Spindel	1	1	1	1,48	
32	120610793	Kurbel	1	1	1	1,27	
33	—	Kegelkerbstift 8 x 36 TGL 0-1471	1	1	1		
34	—	Scheibe 27 TGL 8328	1	1	1		
—	120611778	Aufnahme	1	1	1	1,32	
—	120611794	Strebe	1	1	1	2,20	
—	—	Sechskantschraube M 16 x 50 TGL 0-933-8.8	2	2	2		verzinkt
—	—	Federring A 16 TGL 7403	2	2	2		verzinkt
—	—	Sechskantmutter M 16 TGL 0-934-8	2	2	2		verzinkt



B 137/1

Koppel, links

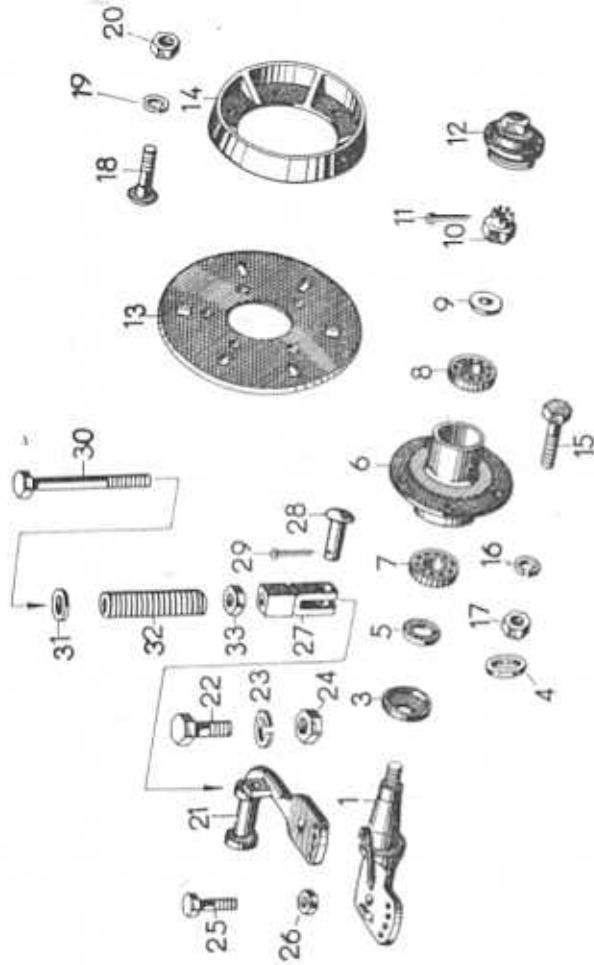
Tafel 1

Koppel, rechts

B 138 B 139

Konsol

Bild-Nr.	Ersatzteil-Nr.	Benennung	Stück			Masse in kg	Bemerkung
			B 137/1	B 138	B 139		
15a	—	Sechskantschraube M 20 x 120 TGL 0-931-8.8	—	1	1		verzinkt
—	—	Sechskantschraube M 20 x 220 TGL 0-931-8.8	—	1	1		verzinkt
16	—	Federring A 20 TGL 7403	2	2	2		verzinkt
17	—	Sechskantmutter M 20 TGL 0-555	2	2	2		verzinkt
18	120612311	Tragachse	—	1	1	21,60	
19	120605755	Tragachsbolzen	—	1	1	1,20	
20	—	Federstecker 15 TGL 33-16121	—	1	1		verzinkt



B 137/1

Koppel, links

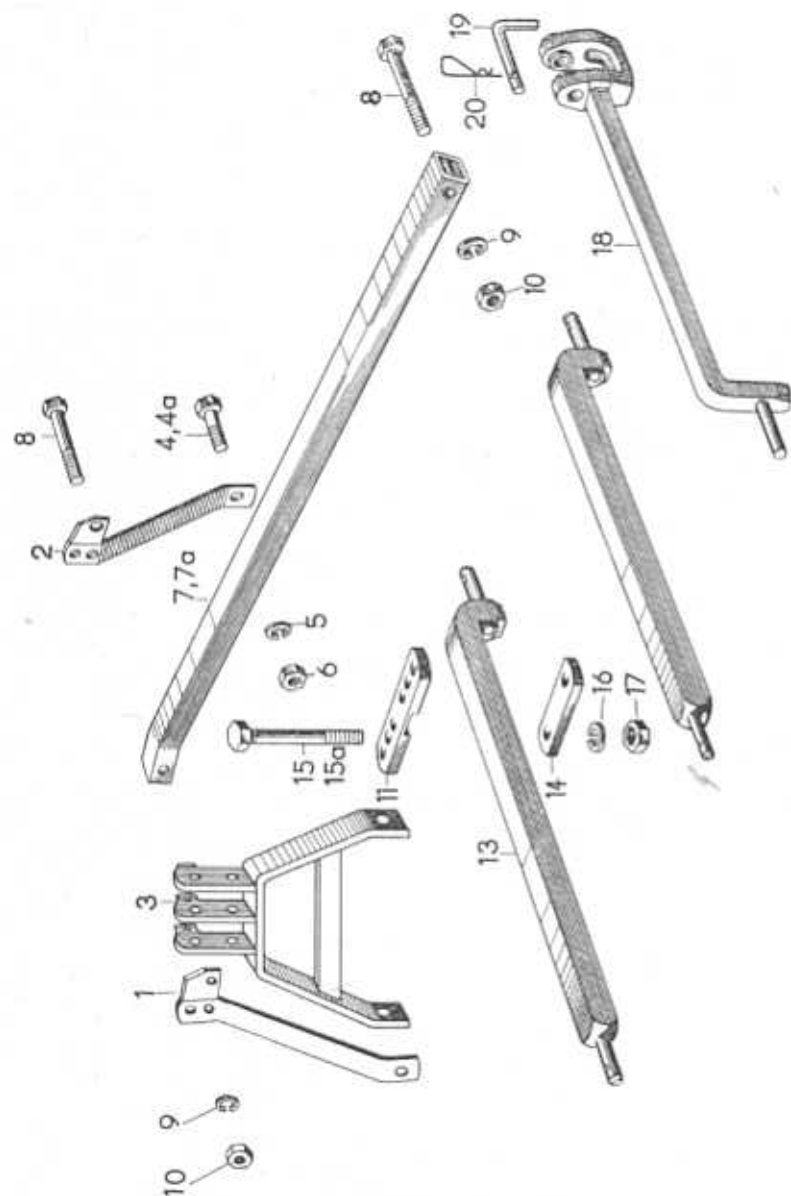
Tafel 1

Koppel, rechts

B 138 B 139

Konsol

Bild-Nr.	Ersatzteil-Nr.	Benennung	Stück			Masse in kg	Bemerkung
			B 137/1	B 138	B 139		
15a	—	Sechskantschraube M 20 x 120 TGL 0-931-8,8	—	1	1		verzinkt
—	—	Sechskantschraube M 20 x 220 TGL 0-931-8,8	—	1	1		verzinkt
16	—	Federring A 20 TGL 7403	2	2	2		verzinkt
17	—	Sechskantmutter M 20 TGL 0-555	2	2	2		verzinkt
18	120612311	Tragachse	—	1	1	21,60	
19	120605755	Tragachsbolzen	—	1	1	1,20	
20	—	Federstecker 15 TGL 33-16121	—	1	1		verzinkt



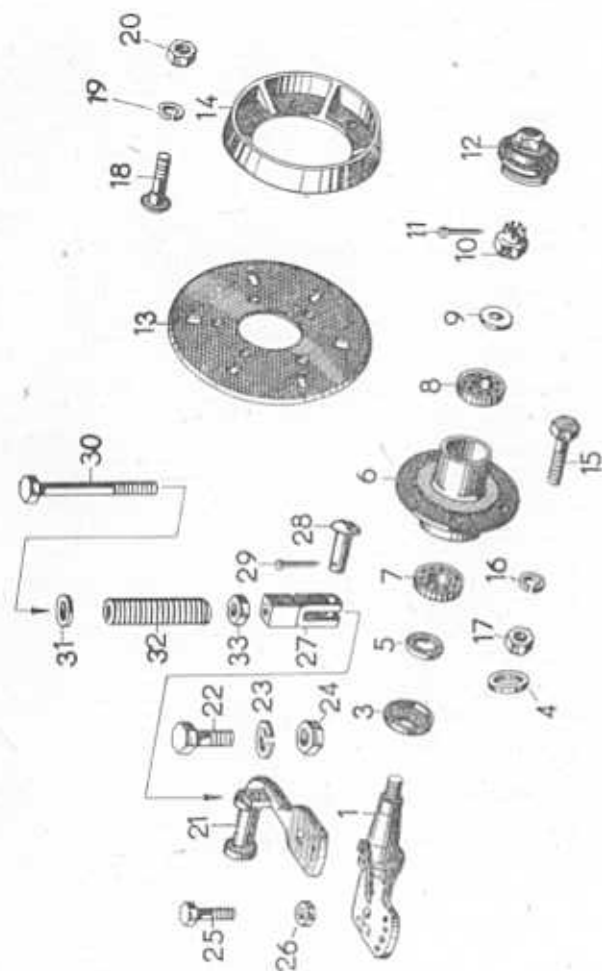
B 137/1

Hinterrad

B 138 B 139

Hinterrad

Bild-Nr.	Ersatzteil-Nr.	Benennung	Stück			Masse in kg	Bemerkung
			B 137/1	B 138	B 139		
1	120610037	Achsstummel	1	—	—	4,41	
1	120612184	Achsstummel	—	1	1	4,46	
3	120610078	Deckel	1	1	1		
4	—	Wellendichtring D 85 x 105 x 10 TGL 16454	1	1	1		
5	—	Filzring 70 TGL 0-5419-M 5	1	1	1		
6	120612658	Radnabe	1	1	1	5,00	
7	—	Kegelrollenlager 32207 TGL 2993	1	1	1		
8	—	Kegelrollenlager 30305 TGL 2993	1	1	1		
9	—	Scheibe 25 TGL 0-125-St	1	1	1		
10	—	Kronenmutter M 24 x 1,5 TGL 0-935-5	1	1	1		
11	—	Splint 5 x 45 TGL 0-94-St	1	1	1		
12	—	Radkappe M 64 x 1,5 MWN 17167	1	1	1		
13	120610100	Radscheibe	1	—	—	7,90	
13	120612176	Radscheibe	X	1	1	12,60	
14	120610141	Radkranz	1	1	1	7,86	
15	—	Sechskantschraube M 12 x 35 TGL 0-933-8.8	5	5	5		verzinkt
16	—	Federring A 12 TGL 7403	5	5	5		verzinkt
17	—	Sechskantmutter M 12 TGL 0-555	5	5	5		verzinkt
18	—	Flachrundschrube M 12 x 45 TGL 0-603	6	6	6		verzinkt
19	—	Federring A 12 TGL 7403	6	6	6		verzinkt
20	—	Sechskantmutter M 12 TGL 0-555	6	6	6		verzinkt



B 137/1

Koppel, links

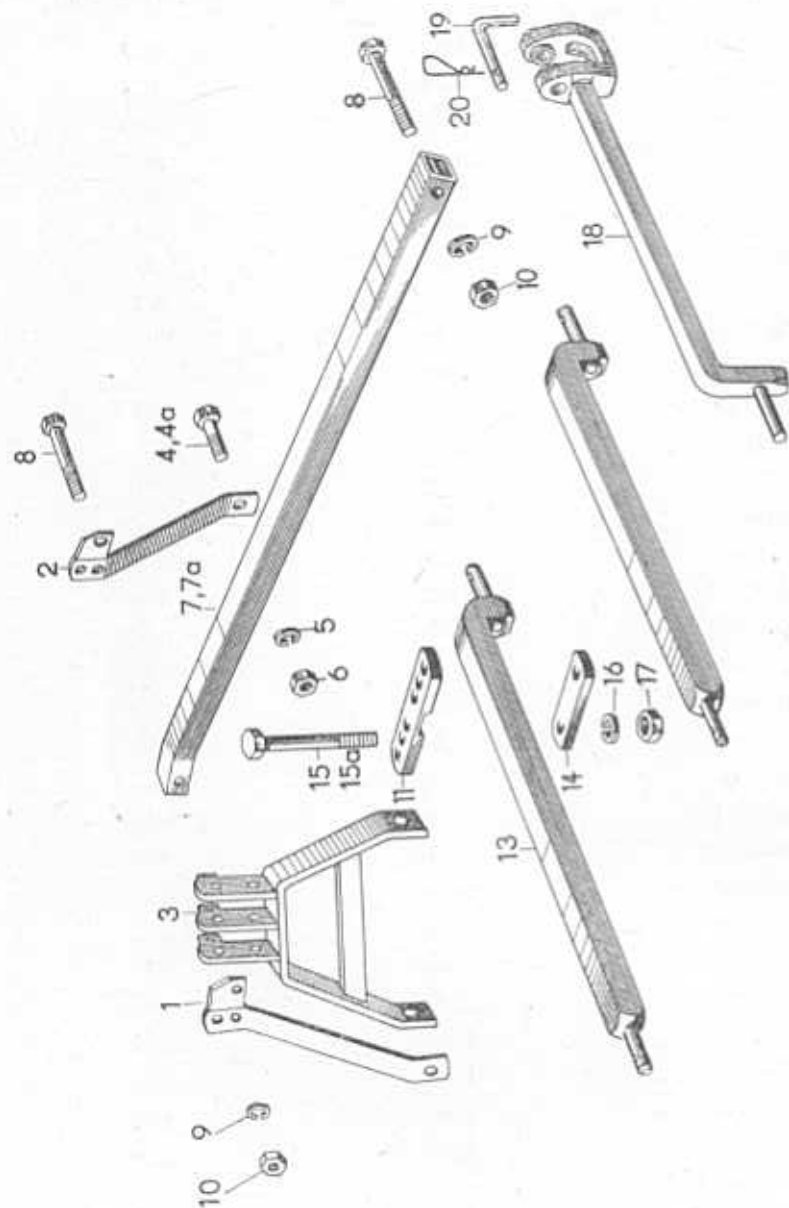
Tafel 1

Koppel, rechts

B 138 B 139

Konsol

Bild-Nr.	Ersatzteil-Nr.	Benennung	Stück			Masse in kg	Bemerkung
			B 137/1	B 138	B 139		
1	120610342	Koppelstrebe, links	1	—	—	3,12	
2	120610375	Koppelstrebe, rechts	1	—	—	3,32	
3	120612231	Konsol	—	1	1	18,50	
4	—	Sechskantschraube M 20 x 1,5 x 55 TGL 0-931-8.8	2	—	—		verzinkt
4a	—	Sechskantschraube M 20 x 1,5 x 60 TGL 0-931-8.8	—	2	2		verzinkt
5	—	Federring A 20 TGL 7403	2	2	2		verzinkt
6	—	Sechskantmutter M 20 x 1,5 TGL 0-934-8	2	2	2		verzinkt
7	120610406	Stützstrebe	1	—	—	3,91	
7a	120612834	Stützstrebe	—	1	1	8,13	
8	—	Sechskantschraube M 20 x 110 TGL 0-931-8.8	2	2	2		verzinkt
9	—	Federring A 20 TGL 7403	2	2	2		verzinkt
10	—	Sechskantmutter M 20 TGL 0-555	2	2	2		verzinkt
11	120610430	Lasche, groß	1	—	—	1,80	
—	120612787	Lasche, groß	—	1	1	2,20	
13	120610455	Tragachse 28 \varnothing	1	—	—	14,20	
14	120610502	Steg	1	—	—	1,58	
—	120612818	Steg	—	1	1	1,90	
15	—	Sechskantschraube M 20 x 220 TGL 0-931-8.8	2	—	—		verzinkt
—	120612674	Bügel	1	2	2	0,38	
—	—	Sechskantschraube M 12 x 80 TGL 0-931-8.8	1	2	2		verzinkt
—	—	Federring A 12 TGL 7403	1	2	2		verzinkt
—	—	Sechskantmutter M 12 TGL 0-555	1	2	2		verzinkt



B 137/1

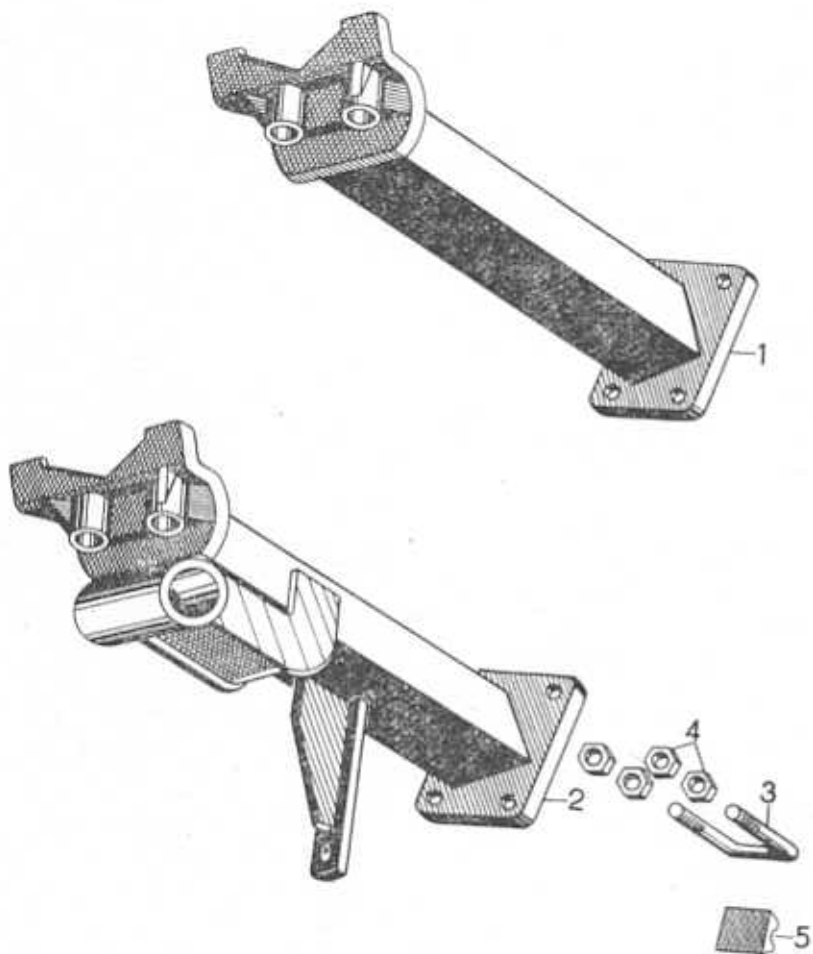
Hinterrad

Tafel 4

B 138 B 139

Hinterrad

Bild-Nr.	Ersatzteil-Nr.	Benennung	Stück			Masse in kg	Bemerkung
			B 137/1	B 138	B 139		
21	120610117	Hinterradachse	1	1	1	7,70	
22	—	Sechskantschraube M 20 x 1,5 x 80 TGL 0-961-8.8	1	1	1		verzinkt
23	—	Scheibe 21 TGL 8328	1	1	1		verzinkt
24	—	Sechskantmutter M 20 x 1,5 TGL 0-934-8	2	2	2		verzinkt
25	—	Sechskantschraube M 16 x 1,5 x 75 TGL 0-961-8.8	1	1	1		verzinkt
—	—	Scheibe 18 TGL 8328	1	1	1		verzinkt
26	—	Sechskantmutter M 16 x 1,5 TGL 0-934-8	2	2	2		verzinkt
27	120610158	Gabel	1	1	1	0,52	
28	137045636	Halbrundniet mit Splintloch 12 x 55 TGL 33-15104	1	1	1		
29	—	Splint 4 x 20 TGL 0-94-St	1	1	1		
30	120610182	Sechskantschraube	1	1	1		
31	—	Scheibe 23 TGL 8328	2	2	2		
32	103920725	Druckfeder C 5,5 x 38 x 17,5 Ag TGL 18395	1	—	—		
—	120612207	Druckfeder	—	1	1	0,45	
33	—	Sechskantmutter BM 20 TGL 0-439-50	3	3	3		verzinkt



Ersatzteilnummer	Planlistennummer	Tafel-/Bild-Nr.
120611005	53191	6/17
120611021	53185	6/24
120611095	53186	6/34
120611101	51984	6/35
120611118	53188	6/39
120611126	51808	6/9
120611673	53181	3/1
120611681	40704	6/1
120611778	53210	3/—
120611794	53211	3/—
120612006	53198	2/5
120612143	53208	2/6
120612176	53202	4/13
120612184	53201	4/1
120612007	53203	4/—
120612231	53195	1/3
120612311	53197	1/18
120612377	53204	8/2
120612658	53205	3, 4/6, 9
120612674	53209	1/—
120612787	53154	1/—
120612818	53156	1/—
120612826	53184	6/20
120612834	53296	1/7a
120613007	53199	2/5a
120642470	52809	5/5
120651703	53212	8/1
129051361	51981	6/28
129051378	51982	6/29
129051386	51983	6/30
137045636	40312	4/28
Radkappe M 64 x 1,5 MWN 17167	43993	3, 4/12, 13

Nummernverzeichnis

Ersatzteilnummer	Planlistennummer	Tafel-/Bild-Nr.
103920725	41123	4/32
120505595	52537	3/26
120605755	52549	1/19
120605884	52730	7/4
120610037	53168	4/1
120610078	53169	3, 4/3, 4
120610100	53170	3, 4/13, 14
120610117	53171	4/21
120610141	53187	4/14
120610158	53172	4/27
120610182	53173	4/30
120610205	53174	5/1
120610254	53175	5/2
120610342	53177	1/1
120610375	53152	1/2
120610406	53153	1/7
120610430	53154	1/11
120610455	53158	1/13
120610502	53156	1/14
120610510	53178	2/1
120610607	53179	2/3
120610752	53162	3/15
120610793	53166	3/32
120610816	53182	3/30
120610898	53193	7/1
120610904	53194	7/6
120610961	53192	6/2
120610978	51809	6/3
120610986	53183	6/7
120610994	51807	6/16

B 137/1

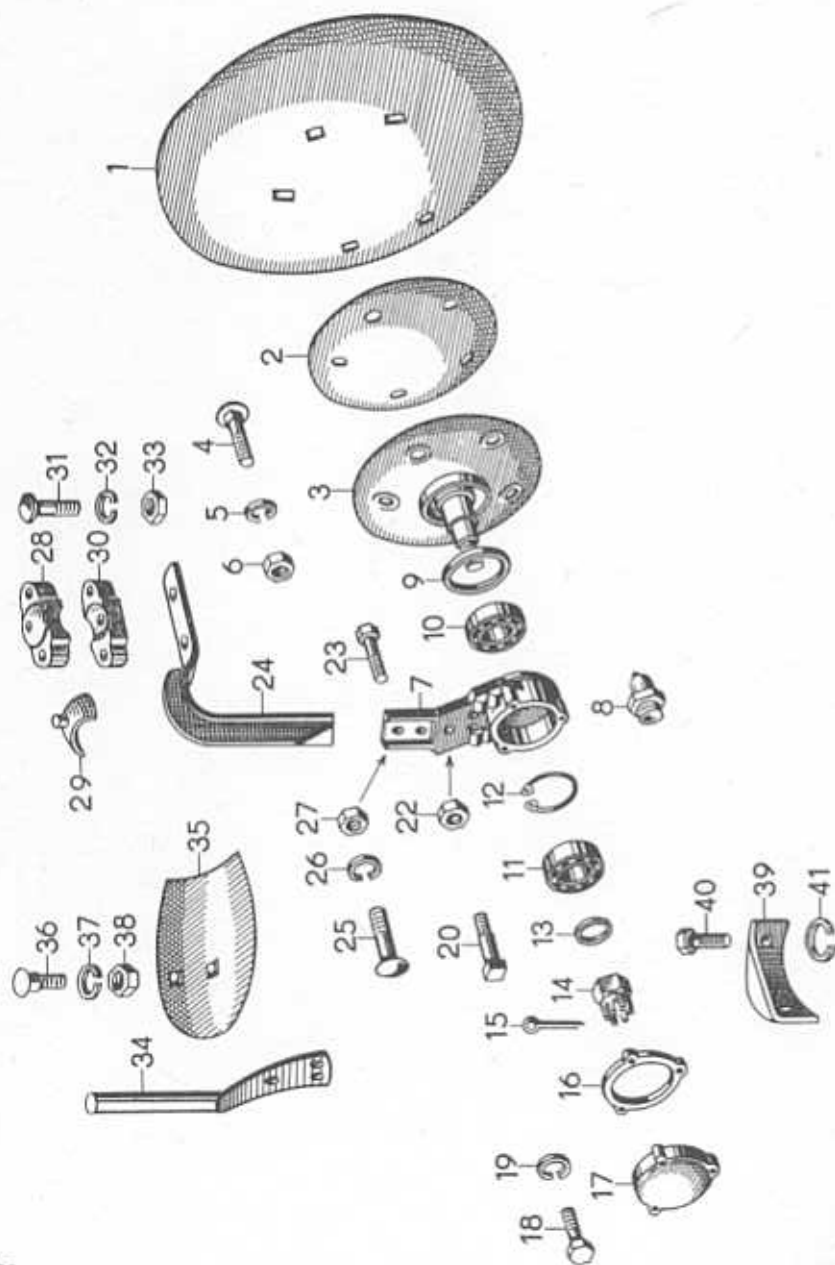
B 138 B139

Scheibenhalter, vorn

Scheibenhalter, hinten

Tafel 5

Bild-Nr.	Ersatzteil-Nr.	Benennung	Stück			Masse in kg	Bemerkung
			B 137/1	B 138	B 139		
1	120610205	Scheibenhalter, vorn	2	3	4	17,90	
2	120610254	Scheibenhalter, hinten	1	1	1	24,50	
3	120642462	Klemmbügel, eckig	6	8	10	1,20	
4	—	Sechskantmutter M 20 TGL 0-555	24	32	40		verzinkt
5	120642470	Beilage	12	16	20	0,195	
—	—	Kugelschmierkopf A 8 TGL 0-3402	1	1	1		



Lista de tablas

Tabla	Designación	Página
1	Engancho, pequeño, para B 137/1 Engancho, grande, para B 137/1 Caputela, para B 138 y B 139	13
2	Bastidor, soldado, para B 137/1 Bastidor, soldado, para B 138 Bastidor, soldado, para B 139	17
3	Rueda de apoyo para B 137/1 Rueda de apoyo para B 138 y B 139	19
4	Rueda trasera para B 137/1 Rueda trasera para B 138 y B 139	25
5	Portadiscos, delante para B 137/1-139 Portadiscos, detrás para B 137/1-B 139	27
6	Juego de discos para B 137/1-B 139	31
7	Dispositivo de acoplamiento para B 137/1-B 139	33
8	Cajón de carga	35

List of Tables

Table	Designation	Page
1	Coupling device, small, for B 137/1 Coupling device, big, for B 137/1 Consol for B 138 and B 139	13
2	Frame, welded, for B 137/1 Frame, welded, for B 138 Frame, welded, for B 139	17
3	Land wheel for B 137/1 Land wheel for B 138 and B 139	19
4	Rear wheel for B 137/1 Rear wheel for B 138 and B 139	25
5	Disc holder, in front for B 137/1—139 Disc holder, in the rear for B 137/1—139	27
6	Set of discs for B 137/1—139	31
7	Coupling device for B 137/1—139	33
8	Load box for B 138 and B 139	35

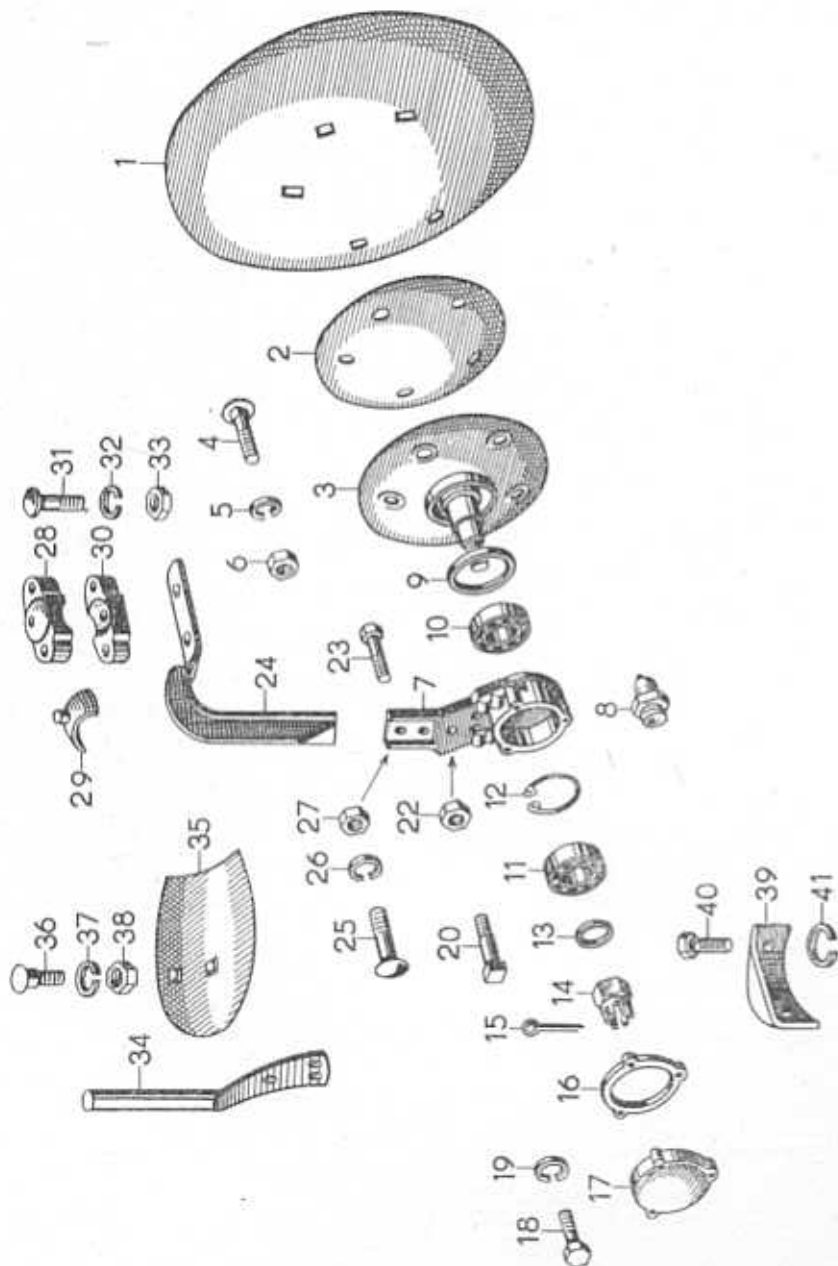
Liste de tableaux

Tableau	Désignation	Page
1	Attelage, petit, pour B 137/1 Attelage, grand, pour B 137/1 Consol pour B 138 et B 139	13
2	Cadre, soudé, pour B 137/1 Cadre, soudé, pour B 138 Cadre, soudé, pour B 139	17
3	Roue porteuse pour B 137/1 Roue porteuse pour B 138 et B 139	19
4	Roue arrièrere pour B 137/1 Roue arrièrere pour B 138 et B 139	25
5	Porte-disques, sur le devant pour B 137/1—B 139 Porte-disques, sur le derrière pour B 137/1—B 139	27
6	Jeu de disques pour B 137/1—B 139	31
7	Dispositif d'attelage pour B 137/1—B 139	33
8	Caisse de charge B 138 et B 139	35

B 137/1

Tafel 6

Bild-Nr.	Ersatzteil-Nr.	Benennung	Scheibensatz			Masse in kg	Bemerkung
			Stück B 137/1	B 138	B 139		
1	120611681	Scheibe, gewölbt	1	1	1	23,20	
2	120610961	Pappzwischen-scheibe	1	1	1	0,15	
3	120610978	Teller	1	1	1	12,00	
4	—	Senkschraube M 10 x 35 TGL 33-14156	5	5	5		
5	—	Federring A 10 TGL 7403	5	5	5		
6	—	Sechskantmutter M 10 TGL 0-555	5	5	5		
7	120610986	Scheibenlager	1	1	1	10,70	
8	—	Kugelschmierkopf A 8 TGL 0-3402	1	1	1		
9	120611126	Fitzring	1	1	1	0,011	
10	—	Kegelrollenlager 32212 TGL 2993	1	1	1		
11	—	Kegelrollenlager 32209 TGL 2993	1	1	1		
12	—	Sicherungsring 85 TGL 0-472	1	1	1		
13	—	Scheibe 33 TGL 8328	1	1	1		
14	—	Kronenmutter M 30 x 1,5 TGL 39-937-50	1	1	1		
15	—	Splint 6,3 x 55 TGL 0-94-St	1	1	1		
16	120610994	Pappdichtung	1	1	1	0,004	
17	120611005	Deckel	1	1	1	0,60	
18	—	Sechskantschraube M 8 x 30 TGL 0-933-4.8	3	3	3		
19	—	Federring A 8 TGL 7403	3	3	3		
20	120612826	Paßschraube	2	2	2	0,40	
22	—	Sechskantmutter M 20 x 1,5 TGL 0-934-8	4	4	4		verzinkt



Tafelverzeichnis

Tafel	Benennung	Seite
1	Koppel, links für B 137/1 Koppel, rechts für B 137/1 Konsol für B 138 und B 139.	13
2	Rahmen für B 137/1 Rahmen für B 138 Rahmen für B 139	17
3	Stützrad für B 137/1 Stützrad für B 138 und B 139	19
4	Hinterrad für B 137/1 Hinterrad für B 138 und B 139	25
5	Scheibenhalter, vorn für B 137/1–139 Scheibenhalter, hinten für B 137/1–139	27
6	Scheibensatz für B 137/1–139	31
7	Kopplungseinrichtung für B 137/1–139	33
8	Belastungskasten für B 138–139	35

Un catálogo de piezas de recambio tiene por objeto de ayudar les a Uds. a determinar los números correctos de las piezas de recambio. El esquema empleado aquí muestra la relación entre la ilustración y el texto dentro de cada grupo de construcción por la conformidad de la numeración. Este sistema lo hace extremadamente fácil de hallar los números de las piezas de recambio deseadas.

Empleen Uds. de principio

piezas de recambio originales

Para tener la seguridad de que las máquinas están siempre dispuestas para el servicio es preciso pedir las piezas de recambio con la debida anticipación. Les rogamos a Uds. de seguir todas instrucciones concerniente el ajuste correcto así como concerniente es entretenimiento de la máquina,

Para los pedidos de piezas de recambio es preciso tener en cuenta los siguiente:

1. La expedición se hace a cargo del comprador.
2. Recibiendo la máquina, verifíquese inmediatamente, si el número de las piezas está conforme con él que fué indicado en el talón de facturación resp. en el correspondiente anexo especificado. Debería resultarse una falta de cantidad resp. un deterioro, es necesario dejar confirmarse esta circunstancia por el despacho de mercancías sin demora.

En el caso contrario no es posible reconocer las reclamaciones.

3. Para reexpediciones por ferrocarril indicar como estación de destino „Leipzig-Plagwitz“.

Para pedidos de piezas de recambio es necesario precisar lo siguiente:

Número de la pieza de recambio

Cantidad deseada

Designación de la pieza de recambio

Tipo de la máquina (tipo del aparato)

Dirección del comprador con indicación de la estación de destino.

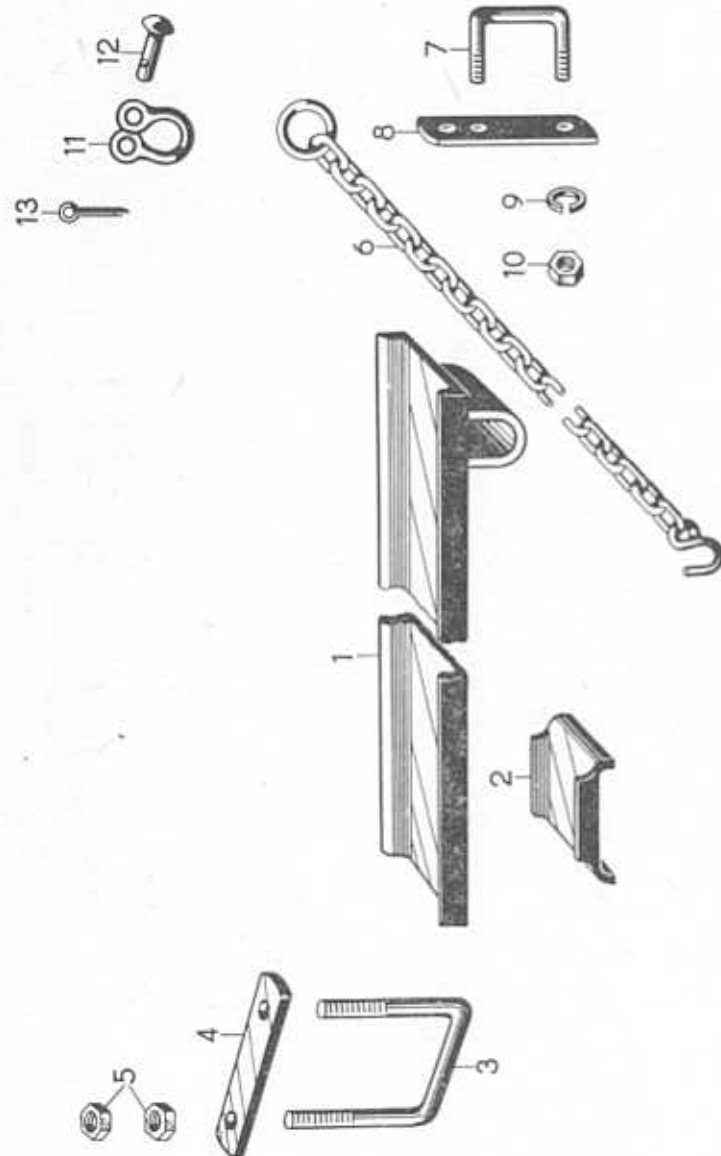
Teniendo en cuenta el desarrollo siempre continuado de nuestras máquinas y de nuestros aparatos nos reservamos el derecho de modificaciones.

B 137/1

Tafel 6

B 138 B 139 Scheibensatz

Bild-Nr.	Ersatzteil-Nr.	Benennung	Stück B 137/1	B 138	B 139	Masse in kg	Bemerkung
23	—	Sechskantschraube M 20 x 45 TGL 0-933-8.8	1	1	1		verzinkt
24	120611021	Halter	1	1	1	4,09	
25	—	Flachrundschrabe M 16 x 50 TGL 0-603	2	2	2		verzinkt
26	—	Federring A 16 TGL 7403	2	2	2		verzinkt
27	—	Sechskantmutter M 16 TGL 0-555	2	2	2		verzinkt
28	129051361	Lagerpfanne	1	1	1	1,20	
29	129051378	Gelenkhalbkugel	2	2	2	0,35	
30	129051386	Lagerdeckel	1	1	1	0,70	
31	—	Flachrundschrabe M 16 x 100 TGL 0-603	2	2	2		verzinkt
32	—	Federring A 16 TGL 7403	2	2	2		verzinkt
33	—	Sechskantmutter M 16 TGL 0-555	2	2	2		verzinkt
34	120611095	Abstreicherstengel	1	1	1	1,94	
35	120611101	Abstreichblech	1	1	1	2,78	
36	—	Senkschraube M 10 x 30 TGL 33-14156	1	1	1		
	—	Senkschraube M 10 x 35 TGL 33-14156	1	1	1		
37	—	Federring A 10 TGL 7403	2	2	2		
38	—	Sechskantmutter M 10 TGL 0-555	2	2	2		
39	120611118	Steinschutz	1	1	1	0,54	
40	—	Sechskantschraube M 16 x 30 TGL 0-933-8.8	1	1	1		
41	—	Federring A 16 TGL 7403	1	1	1		



Un catalogue de pièces de rechange vous fait connaître les numéros de référence des différentes pièces de rechange. Le schéma utilisé vous montre les relations entre la figure et le texte respectif dans chaque groupe de construction par le numérotage unitaire et facilite sensiblement la détermination du numéro de la pièce de rechange en question.

Il convient d'employer par principe des

pièces de rechange originales

Une commande passée à temps vous garantit que vos machines sont toujours prêtes pour le service. Nous vous prions de tenir compte de toutes les indications du mode d'emploi sur la mise au point, l'entretien et les soins justes de vos machines.

En cas de commande de pièces de rechange il faut prendre en considération que:

1. L'expédition est à la charge du commettant.
2. Dès la réception de la machine il faut vérifier sur le champ si toutes les pièces indiquées dans la lettre de voiture resp. dans la spécification y jointe sont reçues. En cas que des pièces soient endommagées resp. ne soient pas incluses dans la livraison, veuillez faire confirmer ce fait par votre expédition des marchandises. Autrement nous ne sommes pas en état de reconnaître des réclamations.
3. En cas de renvoi par chemin de fer il faut indiquer «Leipzig-Plagwitz» comme gare de destination.

Pour des demandes de pièces de rechange les données suivantes sont nécessaires:

Numéro de référence de la pièce de rechange:

- Nombre désiré de pièces
- Désignation de la pièce de rechange
- Typ de machine (Typ de l'appareil)
- Destinataire et gare de destination

Dans l'intérêt développement ultérieur de nos machines et appareils nous nous réservons le droit de modifications.

A catalogue of spare parts shall help you in determining the correct numbers of the spare parts. In the scheme employed here uniform numbers within each building group establish the connection between the text and the figure, and this makes the determination of the number of the desired spare part extremely easy.

We recommend to you to make it a rule to use

original spare parts

only.

Your machines (implements) will always be ready for working when you order the spare parts in time. We ask you to strictly follow all instructions concerning the correct setting and the maintenance of the machine (implement).

When ordering spare parts remember the following:

1. The freight is to be paid by the purchaser.
2. On receipt of the machine it must be made sure immediately of having taken over all parts stated in the consignment note resp. in the annexed specification. If any parts should be damaged or not included in the delivery, this fact is to be certified at once by your goods dispatch. Otherwise we are unable to acknowledge any reclamations.
3. In the case of goods returned by railway state „Leipzig-Plagwitz“ as the station of destination.

The following statements are required for orders of spare part:

- Number of spare part
- Number of pieces desired
- Name of spare part
- Type of machine (Type of implement)
- Purchaser's address and station of destination

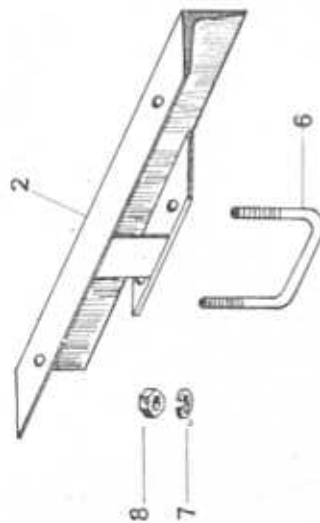
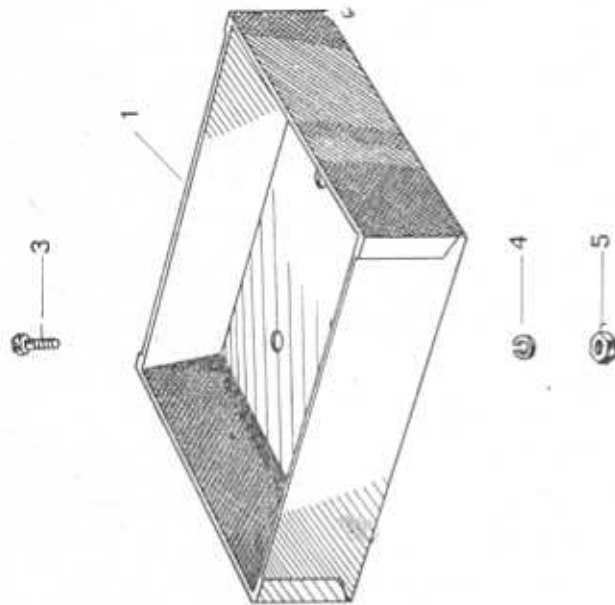
The right of modifications is reserved taking account of the steadily continued development of our machines and implements.

B 137/1

Tafel 7

B 138 B 139 Kopplungseinrichtung

Bild-Nr.	Ersatzteil-Nr.	Benennung	Stück B 137/1	B 138	B 139	Masse in kg	Bemerkung
1	120610898	Schiene	1	1	1	12,90	
2	120605876	Führung	1	1	1	0,69	Kein Ersatzteil
3	—	Klemmbügel, eckig M 20 x 135 x 220 TGL 33-15751	1	1	1		
4	120605884	Klemmbügel flasche	1	1	1	1,20	
5	—	Sechskantmutter M 20 TGL 0-555	4	4	4		
6	120610904	Kette	1	1	1	4,83	
7	—	Klemmbügel, eckig M 16 x 98 x 60	1	1	1		
8	120610326	Lasche	1	1	1	0,95	Kein Ersatzteil
9	—	Federring A 16 TGL 7403	2	2	2		
10	—	Sechskantmutter M 16 TGL 0-555	2	2	2		
11	129052016	Schäkel	1	1	1	0,494	Kein Ersatzteil
12	—	Halbrundniet mit Splintloch 16 x 55 TGL 33-15104	1	1	1		
13	—	Splint 4 x 25 TGL 0-94-St	1	1	1		



Ein Ersatzteilkatalog soll Ihnen bei der Feststellung der richtigen Ersatzteilnummern behilflich sein. Das hier verwendete Schema zeigt den Zusammenhang zwischen Abbildung und Text innerhalb einer jeden Baugruppe durch einheitliche Bezifferung auf und erleichtert Ihnen das Auffinden der gewünschten Ersatzteilnummern außerordentlich.

Verwenden Sie bitte grundsätzlich

Original-Ersatzteile

Eine rechtzeitige Bestellung garantiert Ihnen ständige Einsatzbereitschaft Ihrer Maschinen. Beachten Sie bitte alle Hinweise der Bedienanweisung über die richtige Einstellung sowie Wartung und Pflege der Maschine.

Bei Ersatzteilbestellungen ist zu beachten:

1. Der Versand erfolgt zu Lasten des Bestellers.
2. Bei Empfang des Gerätes ist sofort zu prüfen, ob alle auf dem Frachtbrief bzw. der angehefteten Spezifikation angegebenen Teile übernommen wurden. Eventuelle Fehlmengen bzw. Beschädigungen sofort von der dortigen Güterabfertigung bestätigen lassen. Anderenfalls können Reklamationen nicht anerkannt werden.
3. Bei Rücksendungen per Bahn ist als Bestimmungsbahnhof Leipzig-Pfingwitz anzugeben.

Bei Bestellungen von Ersatzteilen sind folgende Angaben erforderlich:

Ersatzteilnummer nach Katalog:	z. B. 1206 10 375
gewünschte Stückzahl	1
Benennung des Ersatzteiles	Koppelstrebe, rechts
Maschinentyp (Gerätetyp)	B 137/1-139
Empfangsanschrift mit Bestimmungsbahnhof:

Im Interesse der Weiterentwicklung unserer Maschinen und Geräte behalten wir uns Änderungen vor.

Stand: 1980

B 138

Belastungskasten

Tafel 8

B 139

Bild-Nr.	Ersatzteil-Nr.	Benennung	Stück B 138	B 139	Masse in kg	Bemerkung
1	120651703	Belastungskasten	1	1	18,00	
2	120612377	Auflage	2	2	2,45	
3	—	Sechskantschraube M 10 x 20 TGL 0-933-4.8	4	4		verzinkt
4	—	Federring A 10 TGL 7403	4	4		verzinkt
5	—	Sechskantmutter M 10 TGL 0-555	4	4		verzinkt
6	—	Klemmbügel, eckig M 16 x 122 x 140 TGL 33-15751	2	2		
7	—	Federring A 16 TGL 7403	4	4		verzinkt
8	—	Sechskantmutter M 16 TGL 0-555	4	4		verzinkt

ERSATZTEILKATALOG

Anbau - Scheibenpflug

B 137/1 - B 138 - B 139

Hersteller:

**VEB Kombinat Fortschritt
Landmaschinen**

Betrieb
Bodenbearbeitungsgeräte
Leipzig

A1 deutsch

Exporteur:

**Fortschritt Landmaschinen
Export-Import**

Volkseigener
Außenhandelsbetrieb
der DDR

AMK 13



ERSATZTEILKATALOG

Anbau - Scheibenpflug

B 137/1 - B 138 - B 139



**Kombinat Fortschritt
Landmaschinen**

VEB Bodenbearbeitungsgeräte
Leipzig