



VVB LANDMASCHINEN  
UND TRAKTORENBAU DDR

# ERSATZTEIL- KATALOG

AUFSATTEL – VIELSCHIEBEN – SCHÄLPFLUG B 151



VEB BODENBEARBEITUNGSGERÄTE  
LEIPZIG W 31, KARL-HEINE-STR. 90

R 163

1151 23000

Eine Ersatzteilliste soll Ihnen bei der Feststellung der richtigen Ersatzteilnummern behilflich sein. Das hier verwendete Schema zeigt den Zusammenhang zwischen Abbildung und Text innerhalb einer Baugruppe durch einheitliche Bezifferung auf und erleichtert Ihnen das Auffinden der gewünschten Ersatzteilnummern außerordentlich.

Verwenden Sie bitte grundsätzlich

## **Original-Ersatzteile**

Eine rechtzeitige Bestellung garantiert Ihnen ständige Einsatzbereitschaft Ihrer Maschinen.

Beachten Sie bitte alle Hinweise der Bedienungsanleitung über die richtige Einstellung sowie Pflege und Wartung des Gerätes.

Beschreibungen und Abbildungen durch laufende Weiterentwicklung  
unverbindlich!

**Bei Ersatzteilbestellungen ist zu beachten:**

1. Bestellung der Ersatzteile beim zuständigen Bezirkskontor für Landmaschinen- und Traktorenersatzteile.
2. Der Versand erfolgt zu Lasten des Bestellers.
3. Bei Empfang des Gerätes ist **s o f o r t** zu prüfen, ob alle auf dem Frachtbrief bzw. der angehefteten Spezifikation angegebenen Teile übernommen wurden. Evtl. Fehlmengen sofort von der dortigen Güterabfertigung bestätigen lassen.
4. Bei Rücksendungen per Bahn (die frachtfrei zu erfolgen haben) ist als Bestimmungsbahnhof **Leipzig-Plagwitz** anzugeben.

Bei Bestellungen von Ersatzteilen sind folgende Angaben erforderlich:

Ersatzteil-Nr.	z. B. 115101 001
Gewünschte Stückzahl:	1
Benennung des Ersatzteiles:	Rahmen, geschw.
Gerätetyp:	B 151

Empfangsanschrift mit Bestimmungsbahnhof:



Aufsattel-Vielscheiben-Schälplug B 151 im Einsatz

Каталог запчастей должен Вам помочь в определении их правильного номера. Благодаря единообразной нумерации используемый схемат показывает Вам связь между рисунком и текстом каждой строительной группы и облегчает Вам нахождение желаемого номера запасной части. Используйте пожалуйста принципиально только

## оригинальные запасные части

Своевременный заказ гарантирует Вам постоянную готовность Ваших машин (орудия). Обращайте внимание на все указания инструкции обслуживания относительно правильной регулировки, ухода и осмотра машины.

При заказах запасных частей обращать внимание на следующее:

1. Отправка запасных частей проводится за счёт заказчика
2. При получении поставки проверить наличие всех перечисленных на транспортной накладной или прикрепленной спецификации частей.
3. При обратной посылке по ж. д. указать станцию назначения

«гор. Лейпциг-Плагвиц»

При заказах запасных частей необходимы следующие данные:

№ запасной части	1151 01 001
желаемое количество	1
наименование запасной части	Рама, сварная
тип машины (орудия)	В 151

адрес получателя и станция назначения

Конструктивные характеристики могут быть изменены.

A catalogue of spare parts shall help you in determining the correct numbers of the spare parts. In the scheme employed here uniform numbers within each building group establish the connection between the text and the figure, and this makes the determination of the number of the desired spare part extremely easy.

We recommend to you to make it a rule to use

## original spare parts

only.

Your machines (implements) will always be ready for working when you order the spare parts in time. We ask you to strictly follow all instructions concerning the correct setting and the maintenance of the machine (implement).

When ordering spare parts remember the following:

1. The freight is to paid by the purchaser.
2. At the arrival of the consignment make sure that you have received all parts stated in the waybill or in the specification thereto attached. In the case of deficiencies be them certified at once by your goods dispatch.
3. In the case of goods returned by railway state „Leipzig-Plagwitz“ as the station of destination.

The following statements are required for orders of spare part:

Number of spare parts	e. g. 1151 01 001
Number of pieces desired	1
Name of spare part	Frame, welded
Type of machine (Type of implement)	B 151

Purchaser's address and station of destination

The right of modifications is reserved taking account of the steadily continued development of our machines and implements.

Tento katalog má Vám být nápomocný při zjišťování správných čísel náhradních dílů. Zde použité schéma ukazuje souvislost mezi vyobrazením a textem v rámci každé z jednotlivých skupin. Jednotným očíslováním se značně ulehčuje vyhledávání čísel náhradních dílů.

Používejte prosím výhradně:

## Originální náhradní díly

Včasná objednávka náhradních dílů Vám zaručuje stálou pracovní pohotovost Vašich strojů!

Dbejte všech upozornění, uvedené v návodu k použití!

Dbejte na správnost nastavení jakož i pokynů na udržování strojů!

Při objednávce náhradních dílů je nutno dbát:

1. Vyřizování zásilky se děje na náklady zákazníka.
2. Při dojití zásilky je třeba kontrolovat, zda všechny náhradní díly, uvedené na nákladním listu nebo ve specifikaci jsou obsažené v zásilce. Chybí-li některý díl, je třeba nechat tuto skutečnost potvrdit příslušnými železničními orgány.
3. Při zpětných zásilkách po železnici udejte jako cílovou stanici nádraží „Leipzig-Plagwitz“.

Při objednávkách náhradních dílů je třeba postupovat jako při následujícím příkladu:

Číslo náhradního dílu:	1151 01 001
požadovaný počet:	1
název náhradního dílu:	rám, svařený
typ stroje:	B 151

Adresa příjemce s udáním cílové stanice dráhy.

V zájmu dalšího vývoje našich strojů si vyhrazujeme možnost technických změn!

Katalog części zapasowych przeznaczony do ustalenia prawidłowych numerów tych części. Zastosowany schemat przedstawia Wam związek pomiędzy rysunkiem i tekstem każdego pojedynczego zespołu przez jednolite znakowanie i ułatwia Wam bardzo odnalezienie odpowiednich numerów zapasowych części.

Używajcie tylko

## ORYGINALNE CZĘŚCI ZAPASOWE

Na czas zamówione części zapasowe gwarantują Wam stałą gotowość Waszych maszyn (sprzętu). Prosimy przestrzegać wszystkie wskazówki instrukcji obsługi o prawidłowym nastawieniu, konserwacji i doglądzie maszyny (sprzętu).

Przy zamówieniu części zapasowych przestrzegać:

1. Wysyłkę części zapasowych przeprowadzamy na koszt zamawiającego.
2. Przy odbiorze przesyłki sprawdzić czy odebrano wszystkie części wg listu frachtowego lub przyłączonej do niego specyfikacji. W razie nie zgadzania się przesyłki z listem frachtowym ew. brakując części należy potwierdzić przez miejscową ekspedycję towarów.
3. Przy zwrotach kolejną podać jako stację przeznaczenia „Leipzig-Plagwitz”.

Przy zamawianiu części zapasowych podać następujące dane:

numer części zapasowej	n. p. 1151 01 001
ilość zamówiona	1
nazwa części zamiennej	Ramy, spawane
typ maszyny (sprzętu)	B 151

Dokładny adres i stacja przeznaczenia zamawiającego

Producent zastrzega sobie zmiany konstrukcyjne przy maszynach lub sprzęcie.

Ez a pótalkatrész - katalógus segíteni fog Önnek a helyes pótalkatrész-számok megállapításában. Az itt használt rendszer minden egyes szerelési csoporton belül egységes számozással megmutatja az összefüggést az ábra és a szöveg között és ezzel rendkívül megkönnyíti Önnek a kívánt pótalkatrész-számok megtalálását.

Kérjük, hogy csak

## eredeti pótalkatrészeket

használjon.

Ha időben adja fel a rendelést, gépe (eszköze) állandóan munkaképes lesz. Kérjük, hogy vegye figyelembe a kezelési utasítás útmutatásait a gép (eszköz) helyes beállításával és karbantartásával kapcsolatban.

Pótalkatrészek megrendelése esetén ügyeljünk a következőkre:

1. A szállítás a megrendelő terhére történik.
2. Kérjük, hogy a szállítmány átvételekor ellenőrizze, hogy valamennyi, a szállítólevélen ill. a mellékelt részletezésben felsorolt alkatrészt átvette-e. Az esetleges hiányt az ottani teheráruháztárban azonnal igazoltatni kell.
3. Vasúton történő visszaszállítás esetén az árút „Leipzig-Plagwitz” pályaudvarra kell visszaküldeni.

Pótalkatrész-rendelések feladásakor a következő adatok szükségesek:

Pótalkatrész-szám	1151 01 001
Kívánt darabszám	1
Pótalkatrész megnevezése	váz, hegesztett
Géptípus (eszköztípus)	B 151

Rendeltetési cím és vasútállomás

Gépeink és eszközeink továbbfejlesztése érdekében a változtatás jogát fenntartjuk.



Un catálogo de piezas de recambio tiene por objeto de ayudarles a Uds. a determinar los números correctos de las piezas de recambio. El esquema empleado aquí muestra la relación entre la ilustración y el texto dentro de cada grupo de construcción por la conformidad de la numeración. Este sistema lo hace extremadamente fácil de hallar los números de las piezas de recambio deseadas.

Empleen Uds. de principio

## piezas de recambio originales

Para tener la seguridad de que las máquinas están siempre dispuestas para el servicio es preciso pedir las piezas de recambio con la debida anticipación. Les rogamos a Uds. de seguir todas instrucciones concerniente el ajuste correcto así como concerniente el entretenimiento de la máquina.

Para los pedidos de piezas de recambio es preciso tener en cuenta lo siguiente:

1. La expedición se hace a cargo del comprador.
2. A la llegada del envío es preciso verificar que todas las piezas enumeradas en la carta de porte o en la especificación adjuntada fueron recibidas. Hacer certificar las mermas eventuales sin tardanza por la expedición de mercancías del lugar de destino.
3. Para reexpediciones por ferrocarril indicar como estación de destino „Leipzig-Plagwitz“.

Para pedidos de piezas de recambio es necesario precisar lo siguientes:

Número de la pieza de recambio	p. ej. 1151 01 001
Cantidad deseada	1
Designación de la pieza de recambio	narco, soldado
Tipo de la máquina (tipo del aparato)	B 151

Dirección del comprador con indicación de la estación de destino.

Teniendo en cuenta el desarrollo siempre continuado de nuestras máquinas y de nuestros aparatos nos reservamos el derecho de modificaciones.

## Tafelverzeichnis

Tafel	Gruppe	Benennung
1	1151 01 001	Rahmen, geschw.
2	1151 02 001	Scheibensatz
3	1151 03 001	Hinterrad
4	1151 04 001	Scheibenführung
5	1151 05 001	Koppel
6	1151 06 001	Stütze
7	1151 07 001	Belastungskasten, geschw.
8	1151 08 001	Zubehör

## Indice de tabla

Tabla	grupo	denominacion
1	1151 01 001	Marco, soldado
2	1151 02 001	Juego de discos
3	1151 03 001	Rueda posterior
4	1151 04 001	Guía de discos
5	1151 05 001	acoplamiento
6	1151 06 001	Apoyo
7	1151 07 001	Caja de carga, soldada
8	1151 08 001	Accesorios

Перечень таблиц list of tables Seznam tabul Spis tablic Ábrajegyzék

Таблица - группа Table - group Tabule - skupina Tablica - grupa Ábra - csoport	наименование description	označení	nazwa	Megnevezés
1 1151 01 001	Рама, сварная Frame, welded	rám, svařený	Rámy spawane	Váz, hegesztett
2 1151 02 001	Комплект дисков Set of discs	sada disků	Komplet tarcz	Tárcsakészlet
3 1151 03 001	заднее колесо Rear wheel	zadní kolo	Kolo tylne	Hátsókerék
4 1151 04 001	Направляющая дисков Disc guide	vedení disku	Prowadzenie tarcz	Tárcsavezeték
5 1151 05 001	Сцепление Coupling	vazba	Łącznik	Csatlakozó
6 1151 06 001	Опора Support	podpěra	Podpora	Támaszték
7 1151 07 001	Короб для нагрузки Load box, welded	rám zatěžovací svařený	Skrzynka obciążenia spawana	Terhelőszekrény, hegesztett
8 1151 08 001	сварной Accessories	příslušenství	Wyposażenie	Szerelék

## Nummernverzeichnis

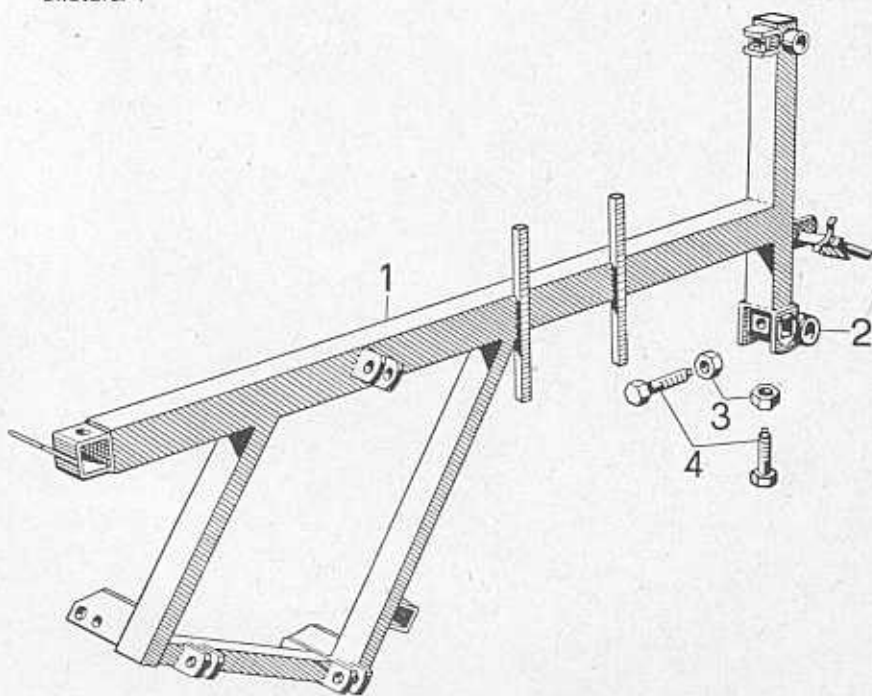
Ersatzteil-Nr.	Benennung	Stück	Tafel
1141 16 005	Klemmbügel	8	2
1151 01 001	Rahmen, geschw.	1	1
002	Verstellhebel	1	1
02 001	Scheibensatz	2	2
002	Lagerarm	4	2
003	Scheibenwelle	2	2
004	große Endscheibe	2	2
005	Scheibe	12	2
006	Lagerzwischenstück, hinten	4	2
007	Lagerzwischenstück, vorn	4	2
008	Deckel	2	2
009	Deckel	2	2
010	Zwischenstück	6	2
011	kleine Endscheibe	2	2
012	Abstreichschiene, geschw.	2	2
013	Abstreicher	12	2
03 002	Hinterradachse, geschw.	1	3
003	Radnabe, geschw.	2	3, 4
004	Spindelführung, geschw.	1	3
005	Knebel	1	3
006	Scheibe	1	3
007	Spindel, geschw.	1	3
008	Staubschutzkappe	1	3
009	Sperrhebel	1	3
010	Stellschraube	1	3
04 002	Achse, geschw.	1	4
004	Abstreicher	1	4
005	Scheibe	1	4
006	Spindel, geschw.	1	4
007	Spurkranz	1	4
05 002	Koppel, geschw.	1	5
003	Teleskoprohr, lang, geschw.	1	5
004	Teleskoprohr, kurz, geschw.	1	5
06 002	Stützrohr, geschw.	2	6
07 001	Belastungskasten, geschw.	1	7
1187 04 025	Sicherungsblech	1	4
026	Spindelmutter	1	4
89913	Muttersicherung	2	2

Ersatzteil-Nr.	Benennung	Stück	Tafel
TGL 0-1	Kegelstift 6 x 50	1	4
TGL 0-94-St	Splint 4 x 30	1	3
	5 x 30	10	3, 4, 5
TGL 0-555	Sechskantmutter M 8	26	2, 4
	M 10	4	7
	M 12	16	2
	M 16	5	4
	M 20	33	2, 3
	M 30	4	2
TGL 0-558	Sechskantschraube M 8 x 20	1	4
	M 8 x 25	26	2, 4
	M 10 x 40	4	7
TGL 0-561-8 G	Sechskantschraube M 20 x 60	2	4
	M 20 x 60 Spitze gehärt.	2	1
TGL 0-601	Sechskantschraube M 12 x 35	12	2
	M 16 x 55	5	4
TGL 0-936-5 S	Sechskantmutter M 20	4	1, 4
	M 30 x 2	4	3, 4
TGL 0-1433	Bolzen 20 x 80 x 60	2	5
	20 x 125 x 105	2	5
TGL 0-1471	Kegelkerbstift 6 x 45	1	3
	8 x 60	1	3
TGL 0-3402	Kugelschmierkopf 8 verzinkt	1	3
TGL 33-153 10	Vorstecker 20 x 100	2	6
TGL 33-172 69	Staubschutzkappe 40 x 63	1	3
07 TGL 33-17520	Buchse	2	3, 4
09 TGL 33-17520	Zwischenring	4	3, 4
12 TGL 33-17520	Staubschutzkappe	2	3, 4
13 TGL 33-17520	Staubschutzkappe	2	3, 4
TGL 48-47601	Sturmlaterne A 185 x 380	1	3, 4
TGL 2981	Rillenkugellager 6210	4	3, 4
	6212	4	2
TGL 2986	Axial-Rillenkugellager 51 106	1	3
	51 108	1	3
TGL 4738	Knotenkette 3,4 x 46 0,495 m blank	2	6
TGL 7403	Federring A 8	26	2, 4
	A 10	4	7
	A 12	12	2
TGL 106 24	Halbrundring B 25 x 3,4	2	6

Ersatzteil-Nr.	Benennung	Stück	Tafel
TGL 17 774-St	Scheibe 8,4	12	2
	17	5	4
	21	1	3
	23	2	3, 4
	33	1	3
DIN 472	Sicherungsring 90 x 3	4	3, 4
DIN 705	Stellring B 30	2	3, 4
	B 40	1	3
DIN 934	Sechskantmutter M 24 x 1,5	2	5
DIN 894	Einfach-Maulschlüssel 30	1	8
	46	1	8
DIN 895	Doppel-Maulschlüssel 14 x 17	1	8
	19 x 24	1	8
DIN 6503	Radialdichtring A 50 x 80	4	3, 4
	A 70 x 95	8	2
DIN 726 18	Dreieckrückstrahler A	2	8
DIN 74 361-5 S	Kugelbundmutter A 14	5	3
BbN 153 08	Lenkerbolzen B 184	2	5
BbN 153 09	Rändelbolzen M 14 x 1,5	5	3
LaN 157 51	Klemmbügel, eckig M 12 x 69 x 85	4	2
LaN 161 21	Federstecker 10	2	6
	Reifen 6.00-16 AW	1	3
	Luftschlauch 5.50/6.00-16	1	3
	Scheibenrad 4.00 E x 16 E-34	1	3
	Schutzdreieck	2	8
	Begrenzungsflagge mit Stiel 300 x 300	1	8

Bild-Nr.	Ersatzteil-Nr.	Benennung	Stück
1	1151 01 001	Rahmen, geschw.	1
2	1151 01 002	Verstellhebel, Fertigteil	1
3	M 20 TGL 0-936-5 S	Sechskantmutter	2
4	M 20 x 60 TGL 0-561-8 G	Sechskantschraube	2
		Zapfen gehärtet	

Bildtafel 1



Bildtafel 2 Scheibensatz – 1151 02 001 – B 151

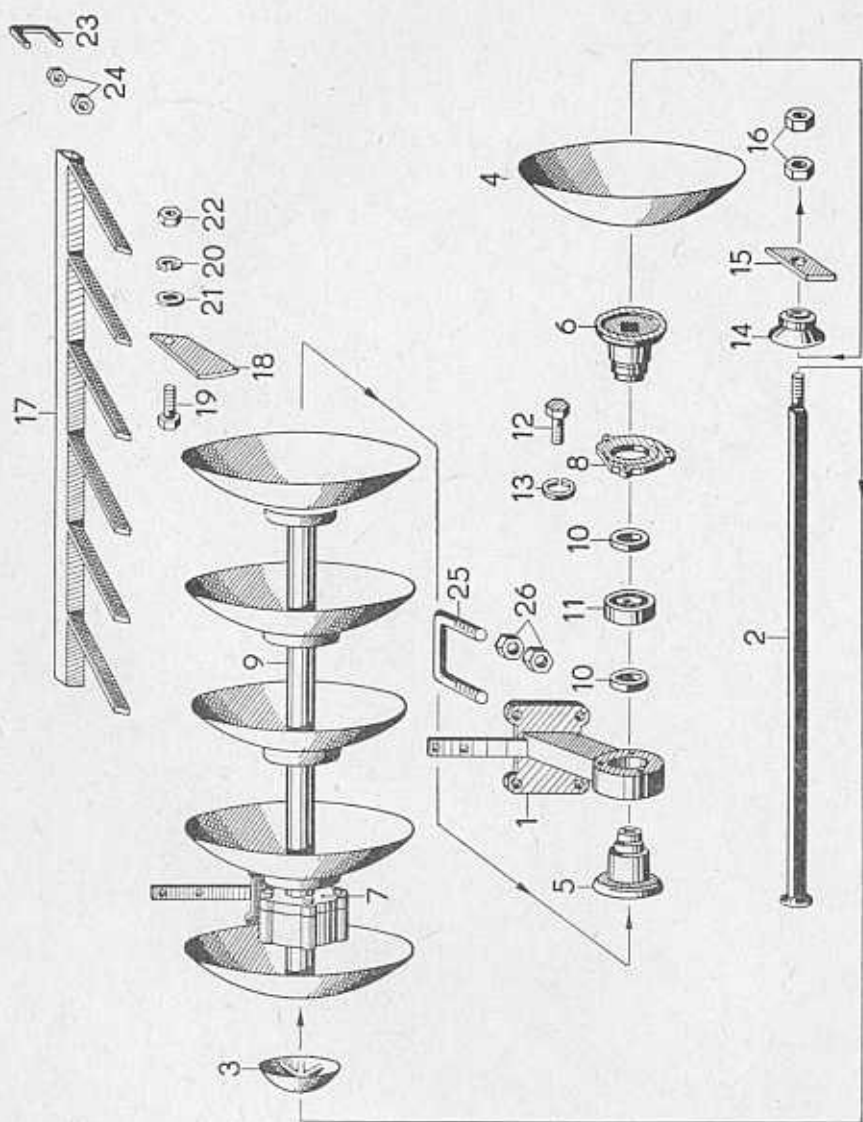




Bild-Nr.	Ersatzteil-Nr.	Benennung	Stück
—	1151 02 001	Scheibensatz	2
1	1151 02 002	Lagerarm, geschw.	4
2	1151 02 003	Scheibenwelle	2
3	1151 02 004	Große Endscheibe	2
4	1151 02 005	Scheibe	12
5	1151 02 006	Lagerzwischenstück, hinten, geschw.	4
6	1151 02 007	Lagerzwischenstück, vorn, geschw.	4
7	1151 02 008	Deckel	2
8	1151 02 009	Deckel	2
9	1151 02 010	Zwischenstück	6
10	A 70 x 95 DIN 6503	Radialdichtring	8
11	6212 TGL 2981	Rillenkugellager	4
12	M 12 x 35 TGL 0-601	Sechskantschraube	12
13	A 12 TGL 7403	Federring	12
14	1151 02 011	Kleine Endscheibe	2
15	89913	Muttersicherung	2
16	M 30 TGL 0-555	Sechskantmutter	4
17	1151 02 012	Abstreicherschiene, geschw.	2
18	1151 02 013	Abstreicher	12
19	M 8 x 25 TGL 0-558	Sechskantschraube	24
20	A 8 TGL 7403	Federring	24
21	8,4 TGL 17774-St	Scheibe	12
22	M 8 TGL 0-555	Sechskantmutter	24
23	M 12 x 69 x 85 LaN 157 51	Klemmbügel, eckig	4
24	M 12 TGL 0-555	Sechskantmutter	16
25	1141 16 005	Klemmbügel	8
26	M 20 TGL 0-555	Sechskantmutter	32

Bildtafel 3 Hinterrad - 1151 03 001 - B 151

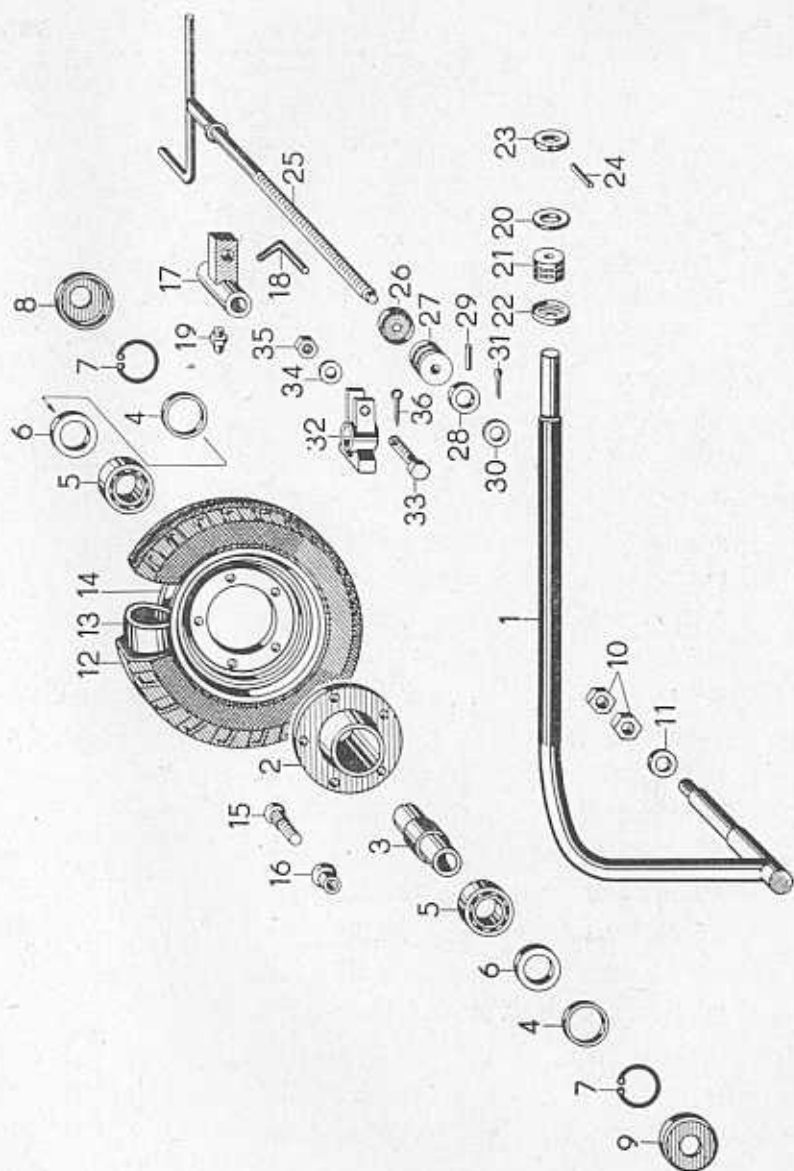


Bild-Nr.	Ersatzteil-Nr.	Benennung	Stück
1	1151 03 002	Hinterradachse, geschw.	1
2	1151 03 003	Radnabe, geschw.	1
3	07 TGL 33-175-20	Buchse	1
4	09 TGL 33-175 20	Zwischenring	2
5	6212 TGL 2981	Rillenkugellager	2
6	A 50 x 80 DIN 6503	Radialdichtring	2
7	90 x 3 DIN 472	Sicherungsring	2
8	12 TGL 33-175 20	Staubschutzkappe	1
9	13 TGL 33-175 20	Staubschutzkappe	1
10	M 30 x 2 TGL 0-936-5 S	Sechskantmutter	2
11	33 TGL 177 74-St	Scheibe	1
12	6.00-16 AW	Reifen	1
13	5.50/6.00-16	Luftschlauch	1
14	4.00 E x 16 E-34	Scheibenrad	1
15	M 14 x 1,5 BbN 153 09	Rändelbolzen	5
16	A 14 DIN 74361-5 S	Kugelbundmutter	5
17	1151 03 004	Spindelführung	1
18	1151 03 005	Knebel	1
19	8 verz. TGL 0-3402	Kugelschmierkopf	1
20	1151 03 006	Scheibe	1
21	51108 TGL 2986	Axial-Rillenkugellager	1
22	40 x 63 TGL 33-17269	Staubschutzkappe	1
23	B 40 DIN 705	Stellring	1
24	8 x 60 TGL 0-1471	Kegelkerbstift	1
25	1151 03 007	Spindel, geschw.	1
26	1151 03 008	Staubschutzkappe	1
27	51106 TGL 2986	Axial-Rillenkugellager	1
28	B 30 DIN 705	Stellring	1
29	6 x 45 TGL 0-1471	Kegelkerbstift	1
30	23 TGL 17774-St	Scheibe	1
31	5 x 30 TGL 0-94-St	Splint	1
32	1151 03 009	Sperrhebel	1
33	1151 03 010	Stellschraube	1
34	21 TGL 17774-St	Scheibe	1
35	M 20 TGL 0-555	Sechskantmutter	1
36	4x30 TGL 0-94-St	Splint	1

Bildtafel 4 Scheibenführung – 1151 04 001 – B 151

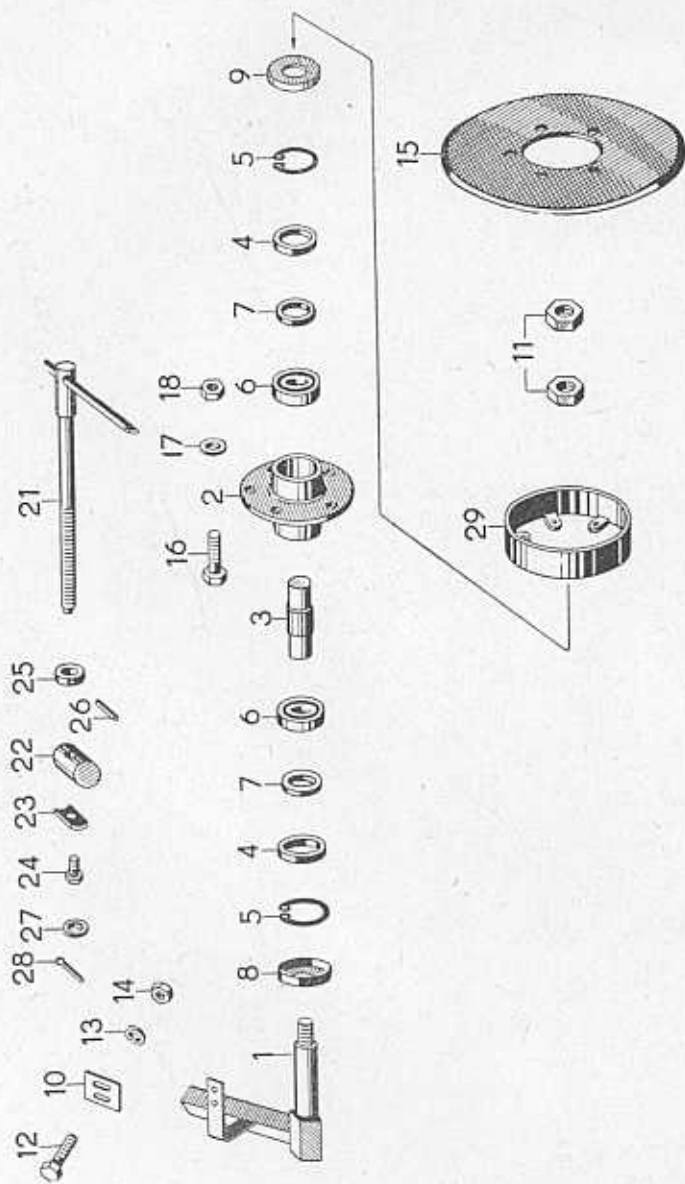


Bild-Nr.	Ersatzteil-Nr.	Benennung	Stück
1	1151 04 002	Achse, geschw.	1
2	1151 03 003	Radnabe, geschw.	1
3	07 TGL 33-175 20	Buchse	1
4	09 TGL 33-175 20	Zwischenring	2
5	90 x 3 DIN 472	Sicherungsring	2
6	6210 TGL 2981	Rillenkugellager	2
7	A 50 x 80 DIN 6503	Radialdichtring	2
8	13 TGL 33-175 20	Staubschutzkappe	1
9	12 TGL 33-175 20	Staubschutzkappe	1
10	1151 04 004	Abstreicher	1
11	M 30 x 2 TGL 0-936-5 S	Sechskantmutter	2
12	M 8 x 25 TGL 0-558	Sechskantschraube	2
13	A 8 TGL 7403	Federring	2
14	M 8 TGL 0-555	Sechskantmutter	2
15	1151 04 005	Scheibe	1
16	M 16 x 55 TGL 0-601	Sechskantschraube	5
17	17 TGL 17774-St	Scheibe	5
18	M 16 TGL 0-555	Sechskantmutter	5
21	1151 04 006	Spindel, geschw. und mont.	1
22	1187 04 026	Spindelmutter	1
23	1187 04 025	Sicherungsblech	1
24	M 8 x 20 TGL 0-558	Sechskantschraube	1
25	B 30 DIN 705	Stellring	1
26	6 x 50 TGL 0-1	Kegelstift	1
27	23 TGL 17774-St	Scheibe	1
28	5 x 30 TGL 0-94-St	Splint	1
29	1151 04 007	Spurkranz, geschw.	1

Bild-Nr.	Ersatzteil-Nr.	Benennung	Stück
1	1151 05 002	Koppel, geschw.	1
2	1151 05 003	Teleskoprohr, lang, geschw.	1
3	1151 05 004	Teleskoprohr, kurz, geschw.	1
4	20 x 125 x 105 TGL 0-1433	Bolzen	2
5	5 x 30 TGL 0-94-St	Splint	4
6	B 184 BbN 153 08	Lenkerbolzen	2
7	M 24 x 1,5 DIN 934	Sechskantmutter	2
8	20 x 80 x 60 TGL 0-1433	Bolzen	2
9	5 x 30 TGL 0-94-St	Splint	4

Bildtafel 5

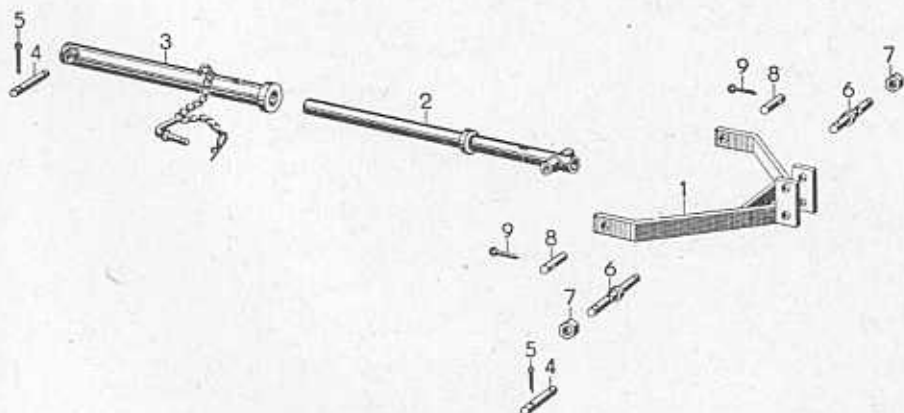


Bild-Nr.	Ersatzteil-Nr.	Benennung	Stück
1	1151 06 002	Stützrohr, geschw.	2
2	20 x 100 TGL 33-153 10	Vorstecker	2
3	B 25 x 3,4 TGL 106 24 blank	Halbrundring	2
4	10 LaN 161 21	Federstecker	2
5	3,4 x 46 TGL 4738 blank	Knotenkette 0,495 m	2

Bildtafel 6

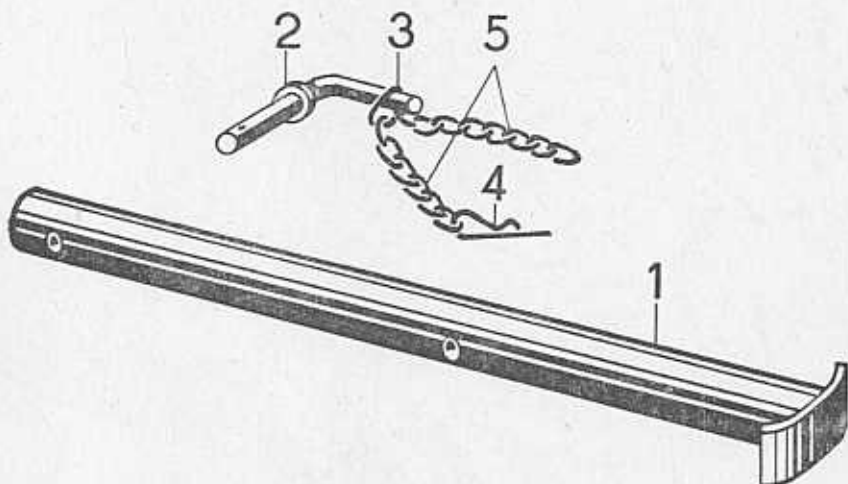


Bild-Nr.	Ersatzteil-Nr.	Benennung	Stück
1	1151 07 001	Belastungskasten, geschw.	1
2	M 10 x 40 TGL 0-558	Sechskantschraube	4
3	M 10 TGL 0-555	Sechskantmutter	4
4	A 10 TGL 7403	Federring	4

Bildtafel 7

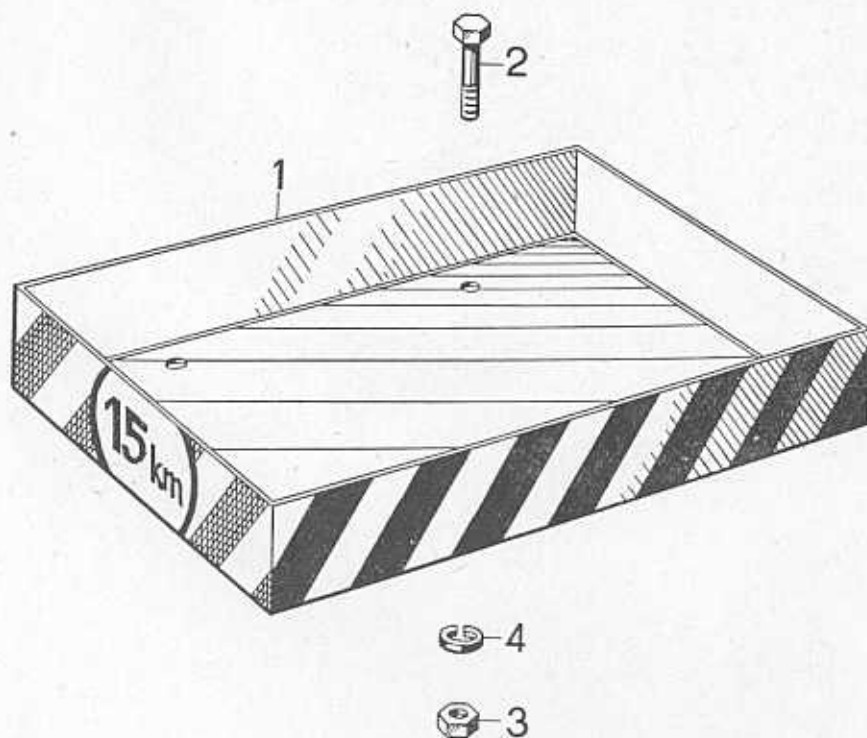




Bild-Nr.	Ersatzteil-Nr.	Benennung	Stück
1		Schutzdreieck	2
2	A DIN 726 18	Dreieckrückstrahler	2
3	A 185 x 380 TGL 48-47601	Sturmlaterne, rot-weiß	1
4	Flagge 300 x 300 Stiel- $\varnothing$ 25 x 600	Begrenzungsflagge mit Stiel	1
5	14 x 17 DIN 895	Doppel-Maulschlüssel	} Nur für Export
6	19 x 24 DIN 895	Doppel-Maulschlüssel	
7	30 DIN 894	Einfach-Maulschlüssel	
8	46 DIN 894	Einfach-Maulschlüssel	

Bildtafel 8

