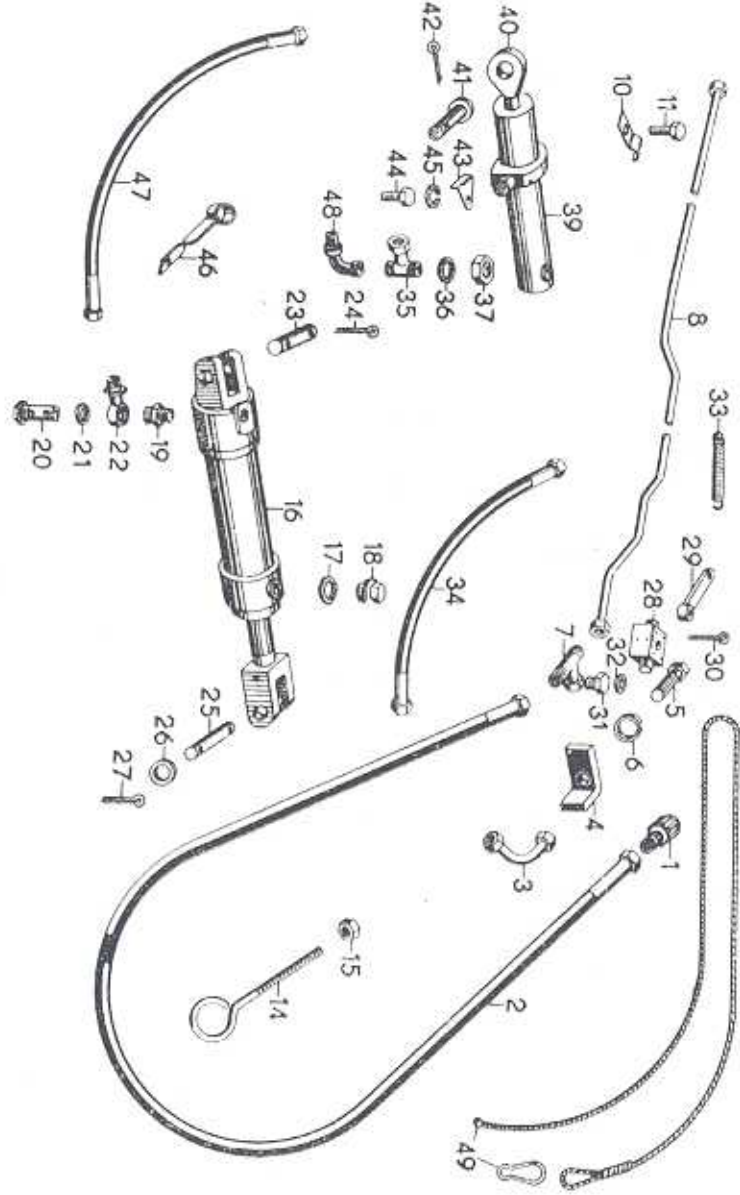
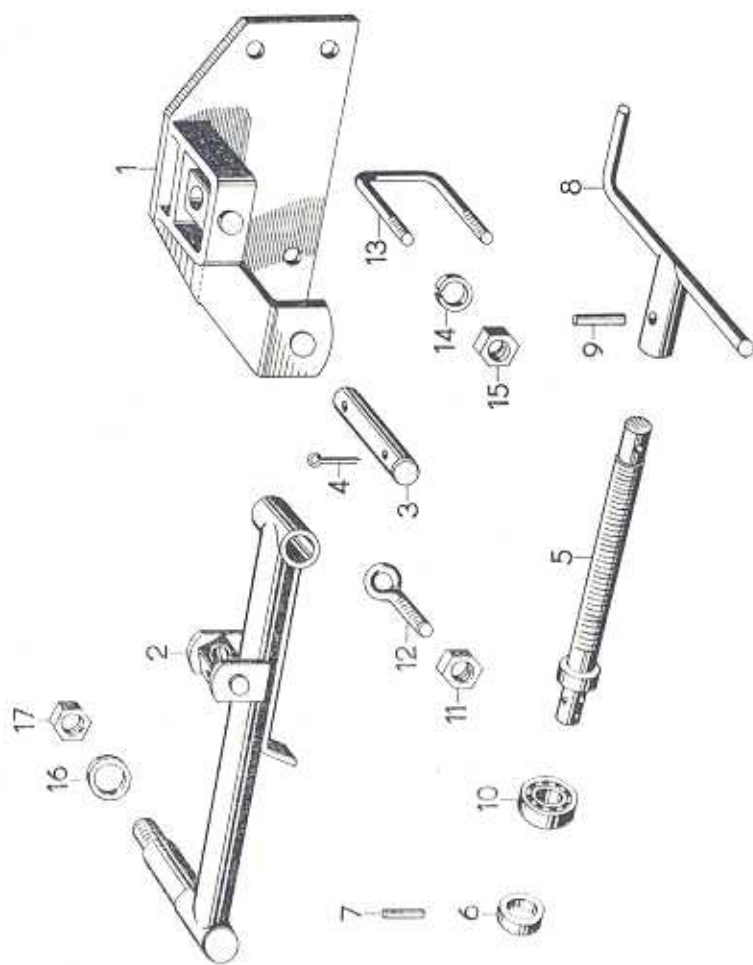


| B 201    |                | Tafel 5                                    |       |
|----------|----------------|--|-------|
| Bild-Nr. | Ersatzteil-Nr. | Benennung                                  | Stück |
| 1        | 3010530326     | Radnabe                                    | 1     |
| 2        | TGL 33-17520   | Buchse 07                                  | 1     |
| 3        | —              | Rillenkugellager 6210<br>TGL 2981          | 2     |
| 4        | TGL 33-17520   | Gehäuse 31                                 | 2     |
| 5        | —              | Wellendichtring D 50 x 65 x 8<br>TGL 16454 | 2     |
| 6        | —              | Sicherungsring 90<br>TGL 0-472             | 2     |
| 7        | TGL 33-17520   | Staubschutzkappe 34                        | 1     |
| 8        | TGL 33-17520   | Staubschutzkappe 35                        | 1     |
| 9        | —              | Reifen 10 — 15 AM BPR<br>TGL 6504          | 1     |
| 10       | —              | Luftschlauch 9,00 x 15<br>TGL 10521        | 1     |
| 11       | —              | Scheibenrad 10—15<br>TGL 27252             | 1     |
| 12       | —              | Radbolzen BM 18 x 1,5 x 54<br>TGL 22251    | 6     |
| 13       | —              | Radmutter CM 18 x 1,5<br>TGL 22252         | 6     |
| 14       | —              | Kugelfederring 18<br>TGL 22306             | 6     |

| Bild-Nr. | Ersatzteil-Nr. | Benennung                    | Stück |
|----------|----------------|------------------------------|-------|
| B 201    |                | <b>Sitzradhalterung</b>      |       |
| 1        | 3010530190     | Sitzradgehäuse               | 1     |
| 2        | 3010530205     | Sitzradachse                 | 1     |
| 3        | —              | Bolzen 40 x 180 x 156        | 1     |
| 4        | —              | Spint 8 x 55                 | 2     |
| 5        | 3010530213     | Spindel                      | 1     |
| 6        | —              | Stielring B 40               | 1     |
| 7        | —              | Kegelekerbstift 8 x 60       | 1     |
| 8        | 3010530053     | Kurbel                       | 1     |
| 9        | —              | Kegelekerbstift 8 x 40       | 1     |
| 10       | —              | Axial-Rillenkugellager 51108 | 1     |
| 11       | —              | Sechskantmutter M 12         | 1     |
| 12       | 3010530221     | Sechskantschraube            | 1     |
| 13       | TGL 33-15751   | Klemmbügel, eckig            | 2     |
| 14       | —              | Federring A 20               | 4     |
| 15       | —              | Sechskantmutter M 20         | 4     |
| 16       | —              | Scheibe 33                   | 1     |
| 17       | —              | Sechskantmutter BM 30        | 2     |
|          | —              | TGL 8328                     | 1     |
|          | —              | TGL 0-439-50                 | 2     |

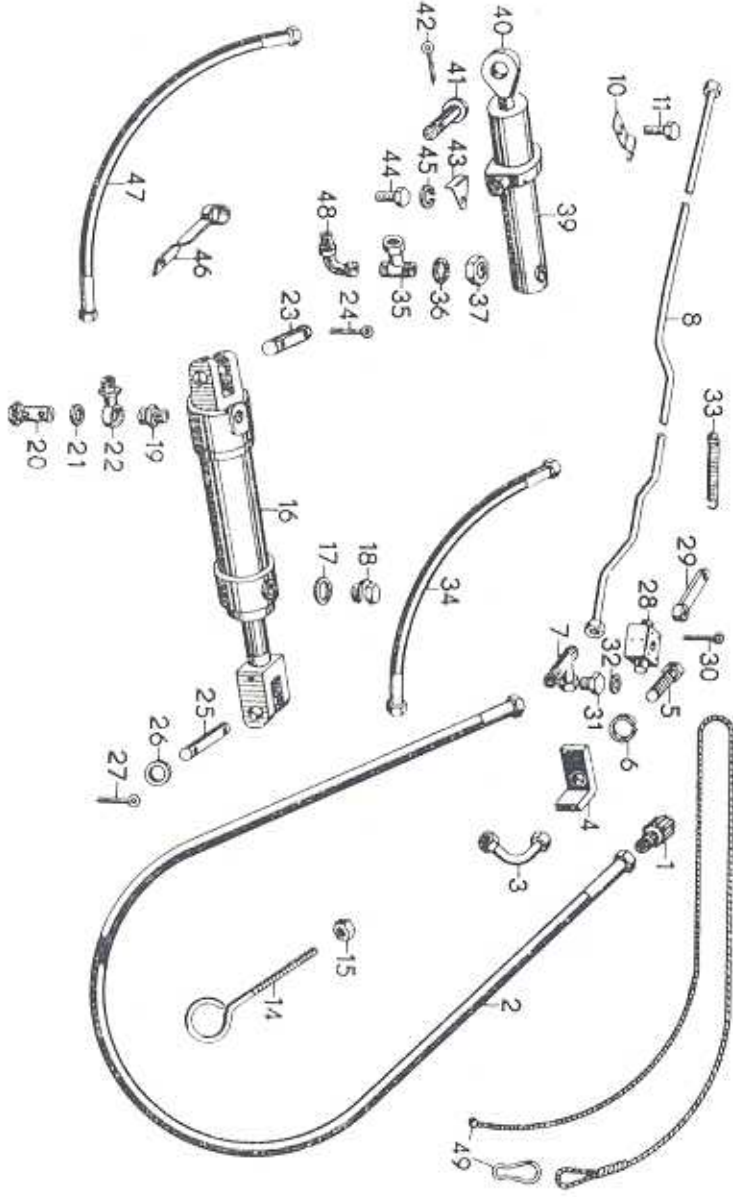




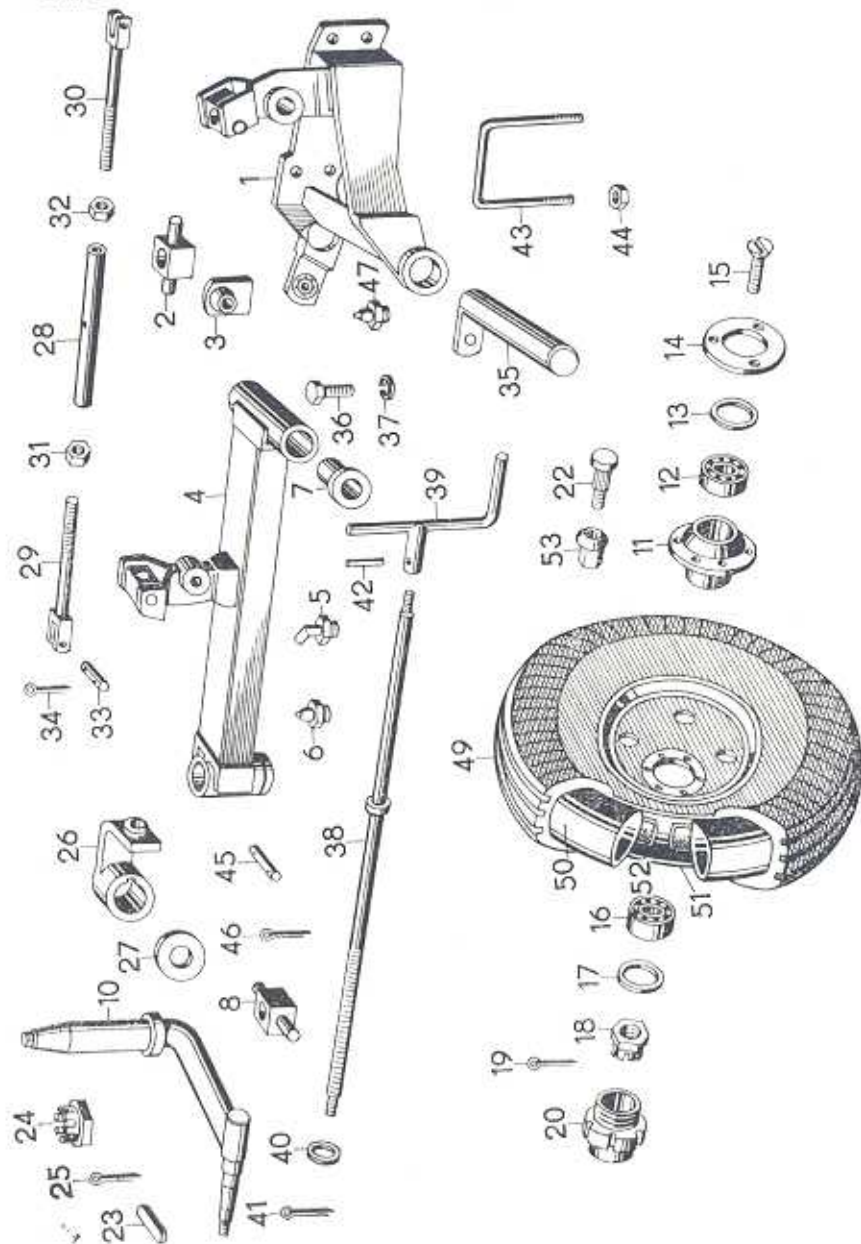
| B 201    |                | Hydraulik  | Tafel 6 |
|----------|----------------|--|---------|
| Bild-Nr. | Ersatzteil-Nr. | Benennung  | Stück   |
| 1        | —              | Schlauchkupplungshälfte B 3—10/160<br>TGL 10971          | 1       |
| 2        | —              | Schlauchleitung AA 10—10 x 2500<br>TGL 27894             | 2       |
| 3        | 3010532481     | Rohrleitung, vorn  | 1       |
| 4        | 3010532498     | Klemmstück   | 1       |
| 5        | —              | Sechskantschraube M 8 x 30<br>TGL 0-933-4,8              | 1       |
| 6        | —              | Federring A 8<br>TGL 7403                                | 1       |
| 7        | —              | Verbindungsstützen L 12-08<br>TGL 0-3908                 | 1       |
| 8        | 3010532504     | Rohrleitung, hinten                                      | 1       |
| 10       | —              | Rohrschelle A 13<br>TGL 3406                             | 3       |
| 11       | —              | Sechskantschraube M 6 x 16<br>TGL 0-558                  | 1       |
| 14       | 3010530254     | Schlauchführung  | 1       |
| 15       | —              | Sechskantmutter M 12<br>TGL 0-555                        | 2       |
| 16       | —              | Arbeitszylinder mit Gabelauge<br>Ø 80 x 200 4602-3119/01 | 2       |
| 17       | —              | Rundring 20 x 2<br>TGL 6365—WS 1.957                     | 4       |
| 18       | —              | Filterschraube M 22 x 1,5<br>HRN 16460                   | 2       |
| 19       | 3010526797     | Reduzierstück  | 2       |
| 20       | —              | Hohlschraube A 12<br>TGL 21619-St                        | 1       |
| 21       | —              | Rundring 14 x 2<br>TGL 6365-1.957                        | 8       |
| 22       | —              | Ringstützen 12<br>TGL 21617                              | 1       |
| 23       | —              | Bolzen 25 x 100 x 80<br>TGL 0-1433                       | 1       |
| 24       | —              | Splint 6,3 x 40<br>TGL 0-94-St                           | 2       |
| 25       | 3010532633     | Bolzen   | 1       |
| 26       | —              | Scheibe 26 TGL 17774                                     | 2       |

| Stück | Benennung                       | Ersatzteil-Nr. | Bild-Nr. |
|-------|---------------------------------|----------------|----------|
| 1     | Gabel                           | 3010530174     | 30       |
| 1     | Sechskantmutter M 24 links      | —              | 31       |
| 1     | TGL 0-934-6                     | —              | 32       |
| 1     | Sechskantmutter M 24            | —              | 33       |
| 2     | Bolzen 25 x 100 x 80            | —              | 34       |
| 4     | Splint 6,3 x 40 TGL 0-94-5I     | —              | 35       |
| 1     | Bolzen                          | 3010530182     | 36       |
| 1     | Sechskantschraube M 16 x 30     | —              | 37       |
| 1     | Federung A 16                   | —              | 38       |
| 1     | TGL 7403                        | 3010530045     | 39       |
| 1     | Spindel                         | 3010530053     | 40       |
| 1     | Scheibe 25                      | —              | 41       |
| 1     | TGL 0-125-5I                    | —              | 42       |
| 1     | Splint 5 x 32                   | —              | 43       |
| 1     | TGL 0-1471-5,8                  | —              | 44       |
| 1     | Kegelkerbstift 8 x 10           | —              | 45       |
| 1     | TGL 0-1433                      | —              | 46       |
| 2     | M 20 x 135 x 160                | —              | 47       |
| 2     | Kriembügel, eckig               | —              | 48       |
| 2     | TGL 33-15751                    | —              | 49       |
| 8     | Sechskantmutter M 20            | —              | 50       |
| 2     | TGL 0-555                       | —              | 51       |
| 4     | Bolzen 25 x 100 x 80            | —              | 52       |
| 2     | TGL 0-1433                      | —              | 53       |
| 4     | Splint 6,3 x 40                 | —              | 54       |
| 4     | TGL 0-94-5I                     | —              | 55       |
| 4     | Kegelschmirkopf A 8             | —              | 56       |
| 2     | TGL 0-71412                     | —              | 57       |
| 2     | Reifen 7,50-20 vertl. 10 PR-L 5 | —              | 58       |
| 1     | TGL 6500                        | —              | 59       |
| 1     | Luftschlauch 7,50-20            | —              | 60       |
| 1     | TGL 27252                       | —              | 61       |
| 1     | Wulstband D 20                  | —              | 62       |
| 1     | TGL 104-5                       | —              | 63       |
| 1     | Scheibenrad 6,0 — 20 F 82       | —              | 64       |
| 1     | TGL 10521                       | —              | 65       |
| 6     | Rodmutter CM 18 x 1,5           | —              | 66       |
| 6     | TGL 22252                       | —              | 67       |
| 6     | Kugelfederung 16                | —              | 68       |
| 6     | TGL 22306                       | —              | 69       |

| Stück | Benennung                       | Ersatzteil-Nr. | Bild-Nr. |
|-------|---------------------------------|----------------|----------|
| 1     | Gabel                           | 3010530174     | 30       |
| 1     | Sechskantmutter M 24 links      | —              | 31       |
| 1     | TGL 0-934-6                     | —              | 32       |
| 1     | Sechskantmutter M 24            | —              | 33       |
| 2     | Bolzen 25 x 100 x 80            | —              | 34       |
| 4     | Splint 6,3 x 40 TGL 0-94-5I     | —              | 35       |
| 1     | Bolzen                          | 3010530182     | 36       |
| 1     | Sechskantschraube M 16 x 30     | —              | 37       |
| 1     | Federung A 16                   | —              | 38       |
| 1     | TGL 7403                        | 3010530045     | 39       |
| 1     | Spindel                         | 3010530053     | 40       |
| 1     | Scheibe 25                      | —              | 41       |
| 1     | TGL 0-125-5I                    | —              | 42       |
| 1     | Splint 5 x 32                   | —              | 43       |
| 1     | TGL 0-1471-5,8                  | —              | 44       |
| 1     | Kegelkerbstift 8 x 10           | —              | 45       |
| 1     | TGL 0-1433                      | —              | 46       |
| 2     | M 20 x 135 x 160                | —              | 47       |
| 2     | Kriembügel, eckig               | —              | 48       |
| 2     | TGL 33-15751                    | —              | 49       |
| 8     | Sechskantmutter M 20            | —              | 50       |
| 2     | TGL 0-555                       | —              | 51       |
| 4     | Bolzen 25 x 100 x 80            | —              | 52       |
| 2     | TGL 0-1433                      | —              | 53       |
| 4     | Splint 6,3 x 40                 | —              | 54       |
| 4     | TGL 0-94-5I                     | —              | 55       |
| 4     | Kegelschmirkopf A 8             | —              | 56       |
| 2     | TGL 0-71412                     | —              | 57       |
| 2     | Reifen 7,50-20 vertl. 10 PR-L 5 | —              | 58       |
| 1     | TGL 6500                        | —              | 59       |
| 1     | Luftschlauch 7,50-20            | —              | 60       |
| 1     | TGL 27252                       | —              | 61       |
| 1     | Wulstband D 20                  | —              | 62       |
| 1     | TGL 104-5                       | —              | 63       |
| 1     | Scheibenrad 6,0 — 20 F 82       | —              | 64       |
| 1     | TGL 10521                       | —              | 65       |
| 6     | Rodmutter CM 18 x 1,5           | —              | 66       |
| 6     | TGL 22252                       | —              | 67       |
| 6     | Kugelfederung 16                | —              | 68       |
| 6     | TGL 22306                       | —              | 69       |



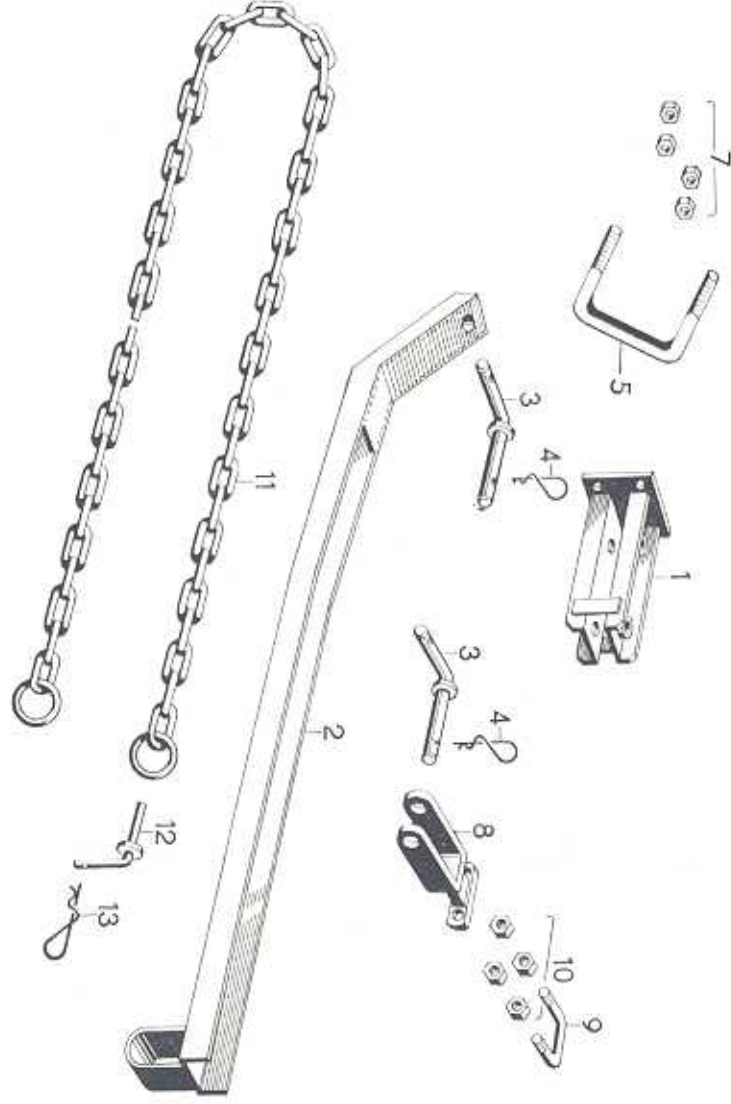
Tafel 3



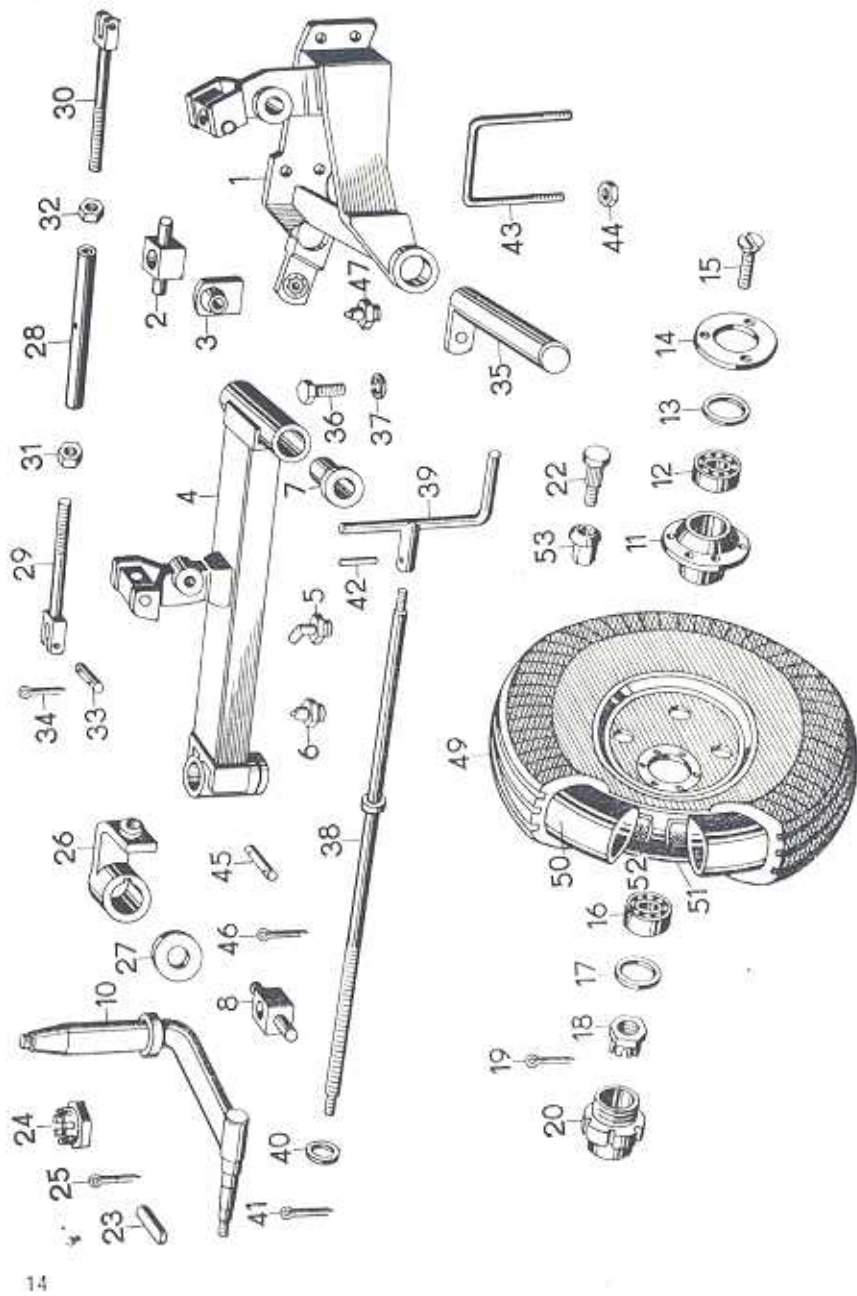
| Bild-Nr. | Ersatzteil-Nr. | Benennung                                    | Stück |
|----------|----------------|--|-------|
| 27       | —              | Splint 6,3 x 40 TGL 0-94-St                  | 2     |
| 28       | 3010529783     | Absperrhahn                                  | 1     |
| 29       | 3010532520     | Hebel  | 1     |
| 30       | —              | Splint 3,2 x 32 TGL 0-94-St                  | 1     |
| 31       | —              | Sechskantschraube M 6 x 16<br>TGL 0-933-4,8  | 2     |
| 32       | —              | Federring A 6 TGL 7403                       | 2     |
| 33       | —              | Zugfeder A 1,8 x 20 x 60 Aa<br>TGL 18397     | 1     |
| 34       | —              | Schlauchleitung AA 10-10 x 500<br>TGL 27894  | 1     |
| 35       | —              | Einschraubstutzen L 12 M-04/4<br>TGL 0-3904  | 5     |
| 39       | —              | Arbeitszylinder C 1-40/25 x 250<br>TGL 10906 | 5     |
| 40       | —              | Kolbenstangenkopf B 2-40/160<br>TGL 21549    | 5     |
| 41       | 3010532537     | Bolzen                                       | 5     |
| 42       | —              | Splint 6,3 x 40 TGL 0-94-St                  | 5     |
| 43       | 3010532545     | Sicherungsblech                              | 10    |
| 44       | —              | Sechskantschraube M 8 x 16<br>TGL 0-558      | 10    |
| 45       | —              | Federring A 8 TGL 7403                       | 10    |
| 46       | 3010532658     | Schlauchhalter                               | 1     |
| 47       | —              | Schlauchleitung AA 10-10 x 1000<br>TGL 27894 | 5     |
| 48       | —              | Einschraubstutzen 12-32<br>TGL 43256         | 1     |
| 49       | 3010532553     | Zugleine                                     | 1     |
| —        | —              | Filterschraube M 16 x 1,5<br>HRN 16460       | 5     |

Tafel 6

| Stück | Benennung                               | Ersatzteil-Nr. | Bild-Nr. | Hinterad |
|-------|---|----------------|----------|----------|
| 1     | Hinterradgehäuse                        | 301052976      | 1        |          |
| 1     | Spindelführung 5 TGL 33-16268           | —              | 2        |          |
| 2     | Kugelaufnahme                           | 3010530158     | 3        |          |
| 1     | Kragarm                                 | 3010529984     | 4        |          |
| 1     | Kegeleschmierkopf B 8 TGL 0-71412       | —              | 5        |          |
| 1     | Kegeleschmierkopf A 8 TGL 0-71412       | —              | 6        |          |
| 4     | Bundbuchse                              | 3010530004     | 7        |          |
| 1     | Spindelmutter R 4 TGL 33-16267          | —              | 8        |          |
| 1     | Hinterradachse                          | 3010532600     | 10       |          |
| 1     | Radnabe ab Baujahr 01/82                | 3010526258     | 11       |          |
| 1     | Radnabe bis Baujahr 12/81               | 3010526973     | 12       |          |
| 1     | Kegeleinlager 32210 TGL 2993            | —              | 12       |          |
| 1     | Wellendichtung D 55 x 90 x 10 TGL 16454 | —              | 13       |          |
| 1     | Deckel                                  | 3010526780     | 14       |          |
| 3     | Senkschraube BM 6 x 14 TGL 5683-5,8     | —              | 15       |          |
| 1     | Kegeleinlager 32208 TGL 2993            | —              | 16       |          |
| 1     | Scheibe 31 TGL 0-125-51                 | —              | 17       |          |
| 1     | Kronenmutter M 30 x 1,5 TGL 39-937-50   | —              | 18       |          |
| 1     | Splint 6,3 x 55 TGL 0-94-S1             | —              | 19       |          |
| 1     | Radkappe 85,1 TGL 22251                 | 3010526811     | 20       |          |
| 6     | Radbolzen AM 18 x 1,5 x 46 TGL 22251    | —              | 22       |          |
| 1     | Padfeder A 18 x 11 x 56 TGL 9500        | —              | 23       |          |
| 1     | Kronenmutter M 30 TGL 937-50            | —              | 24       |          |
| 1     | Splint 6,3 x 55 TGL 0-94-S1             | —              | 25       |          |
| 1     | Lenker                                  | 3010532617     | 26       |          |
| 1     | Spannschleibe                           | 3010532625     | 27       |          |
| 1     | Koppelstange                            | 3010530020     | 28       |          |
| 1     | Gabel, Linksgewinde                     | 3010530166     | 29       |          |



Tafel 3

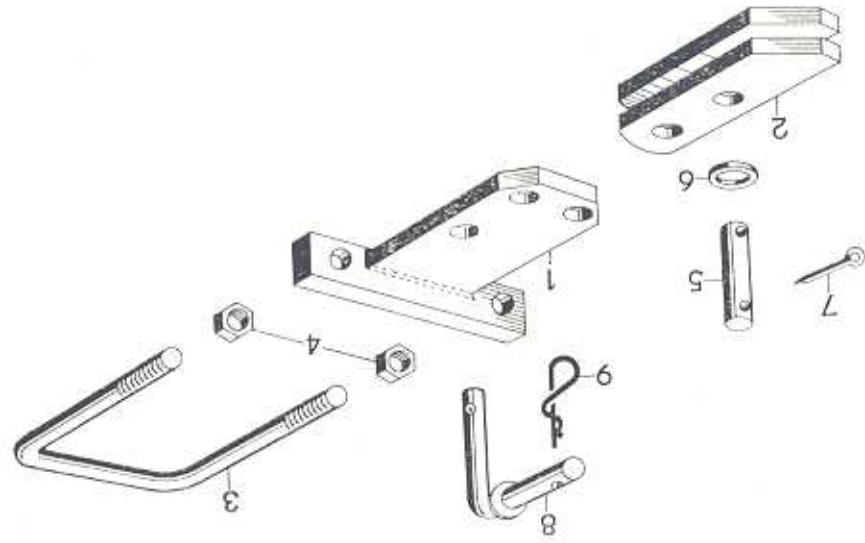


B 201

Kopplungseinrichtung

Tafel 7

| Bild-Nr. | Ersatzteil-Nr. | Benennung                            | Stück |
|----------|----------------|--------------------------------------|-------|
| 1        | 3010530262     | Aufnahme                             | 1     |
| 2        | 3010530270     | Kopplungsschiene                     | 1     |
| 3        | TGL 33-15310   | Vorstecker 30 x 100                  | 2     |
| 4        | TGL 33-16121   | Federstecker 15                      | 2     |
| 5        | 3010530375     | Klemmbügel, eckig                    | 2     |
| 7        | —              | Sechskantmutter M 20<br>TGL 0-934-10 | 8     |
| 8        | 3010532594     | Schienenhalter                       | 1     |
| 9        | TGL 33-15751   | Klemmbügel, eckig<br>M 16 x 108 x 80 | 1     |
| 10       | —              | Sechskantmutter M 16<br>TGL 0-555    | 4     |
| 11       | 3010530301     | Kette                                | 1     |
| 12       | TGL 33-15310   | Vorstecker 16 x 50                   | 1     |
| 13       | TGL 33-16121   | Federstecker 8                       | 1     |



| Bild-Nr. | Ersatzteil-Nr. | Benennung                             | Stück | Bemerkung |
|----------|----------------|---------------------------------------|-------|-----------|
| 1        | 3010532578     | Lochplatte                            | 1     |           |
| 2        | 3010532586     | Riegel                                | 1     |           |
| 3        | TGL 33-15751   | Klemmbügel, eckig<br>M 20 x 135 x 160 | 1     |           |
| 4        | —              | Sechskantmutter M 20<br>TGL 0-555     | 4     | verzinkt  |
| 5        | —              | Bolzen 16 x 70 x 55<br>TGL 0-1433     | 1     | verzinkt  |
| 6        | —              | Scheibe 17 TGL 17774-St               | 2     | verzinkt  |
| 7        | —              | Splint 4 x 25 TGL 0-94-St             | 2     | verzinkt  |
| 8        | TGL 33-15310   | Vorstecker 16 x 50                    | 1     |           |
| 9        | TGL 33-16121   | Federstecker 8                        | 1     | verzinkt  |

Tafel 3

Abstellsicherung

B 201

| Bild-Nr. | Ersatzteil-Nr. | Benennung                                     | Stück |
|----------|----------------|---|-------|
| 2        | 3010529943     | Klemmlager                                    | 1     |
| 3        | 3010530096     | Lasche  | 2     |
| 4        | —              | Sechskantschraube M 20 x 180<br>TGL 0-931-8,8 | 4     |
| 5        | —              | Sechskantmutter M 20<br>TGL 0-934-10          | 8     |
| 6        | 3010529927     | Schwenklager, zusammengebaut                  | 1     |
| 7        | 3010530100     | Buchse  | 2     |
| 8        | 3010530117     | Buchse  | 2     |
| 9        | —              | Kegeleschmiedkopf A 8<br>TGL 0-71412          | 2     |
| 10       | 3010530125     | Gelenkbolzen                                  | 1     |
| 11       | 3010530133     | Bolzen  | 2     |
| 12       | —              | Splint 8 x 45<br>TGL 0-94-St                  | 2     |
| 13       | —              | Kegeleschmiedkopf A 8<br>TGL 0-71412          | 2     |
| 14       | TGL 33-15310   | Vorstecker 12 x 50                            | 1     |
| 15       | TGL 33-16121   | Federstecker 8                                | 1     |
| 16       | —              | Federling A 16<br>TGL 7403                    | 1     |
| 17       | —              | Sechskantschraube M 16 x 30<br>TGL 0-933-4,8  | 1     |

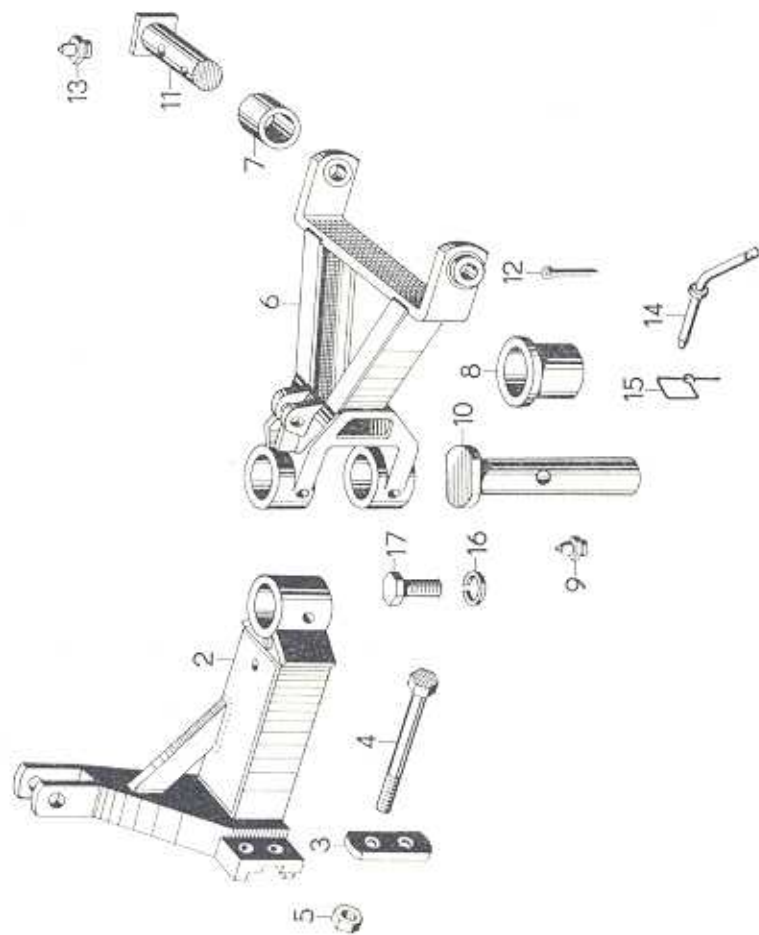
B 201

Zuglenkung

Tafel 2



Tafel 2

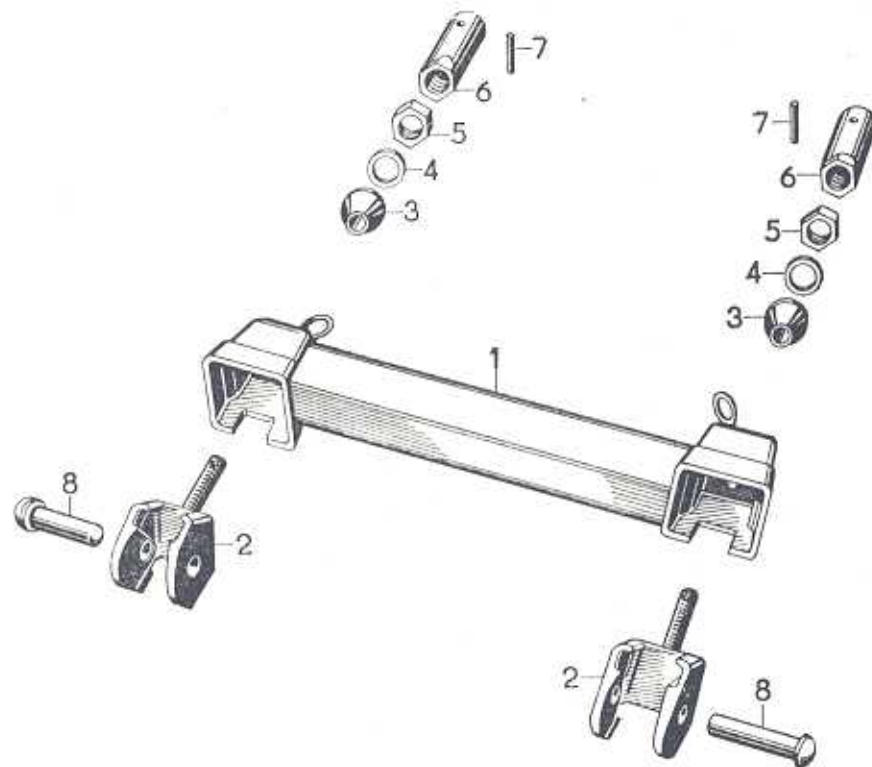


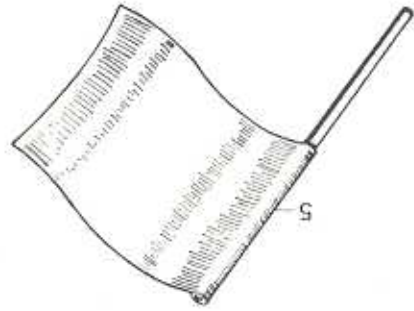
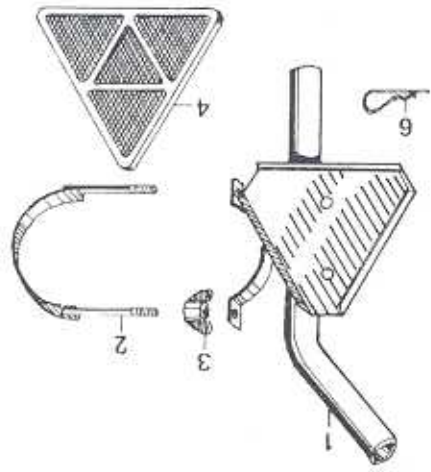
B 201

Kupplungshilfe

Tafel 9

| Bild-Nr. | Ersatzteil-Nr. | Benennung                                  | Stück |
|----------|----------------|--|-------|
| 1        | 3010528034     | Tragachse                                  | 1     |
| 2        | 3010528042     | Gabel                                      | 2     |
| 3        | 3010528050     | Kugelstück                                 | 2     |
| 4        | —              | Scheibe 25 TGL 0-125-St.                   | 2     |
| 5        | —              | Sechskantmutter M 24<br>TGL 0-555          | 2     |
| 6        | 3010528067     | Sicherung                                  | 2     |
| 7        | —              | Zylinderkerbstift 8 x 28<br>TGL 0-1473-5,8 | 2     |
| 8        | 3010528075     | Stecker                                    | 2     |





| Bild-Nr. | Ersatzteil-Nr. | Benennung                 | Stück |
|----------|----------------|---------------------------|-------|
| —        | 120605931      | Träger, vollständig       | 1     |
| 1        | 120605948      | Träger                    | 1     |
| 2        | 131190030      | Halter                    | 1     |
| 3        | —              | Flügelmutter M 6          | 2     |
| 4        | —              | Rückstrahler, dreieckig A | 1     |
| 5        | 120820021      | Begrenzungsflöge          | 1     |
| 6        | TGL 33-16121   | Federstecker 15           | 1     |

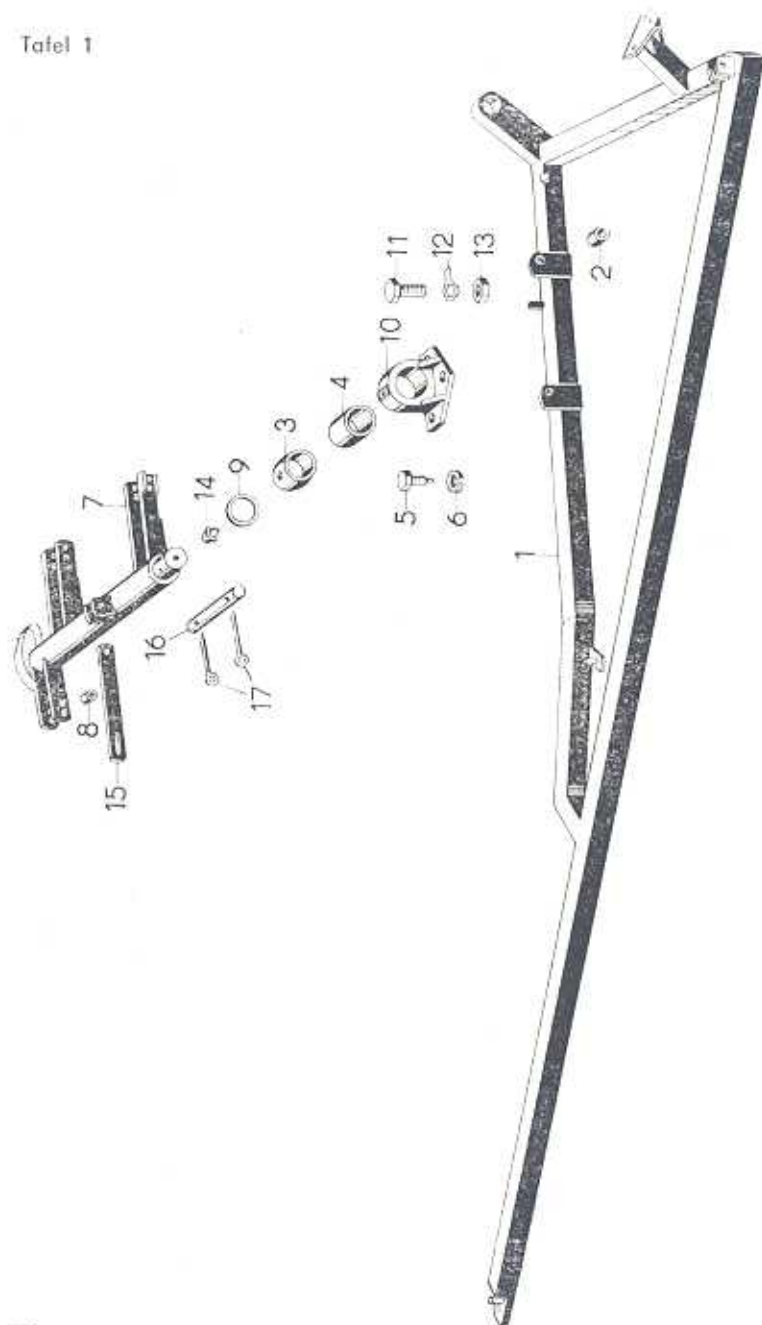
Tafel 10

## Verkehrssicherheitseinrichtung

| Bild-Nr. | Ersatzteil-Nr. | Benennung                   | Stück |
|----------|----------------|-----------------------------|-------|
| 1        | 3010532416     | Rahmen                      | 1     |
| 2        | 3010532424     | Buchse                      | 1     |
| 3        | 3010532432     | Kugel                       | 2     |
| 4        | 3010532674     | Buchse                      | 2     |
| 5        | —              | Sechskantschraube M 16 x 30 | 2     |
| 6        | —              | Scheibe 17                  | 2     |
| 7        | 3010532440     | Zugwaage                    | 1     |
| 8        | 3010532641     | Buchse                      | 4     |
| 9        | —              | Anlaufschibe A 75           | 2     |
| 10       | 3010532457     | Lager                       | 1     |
| 11       | —              | Sechskantschraube M 20 x 55 | 3     |
| 12       | —              | TGL 0-933-8,8               | 3     |
| 13       | —              | Sicherungsblech A 21        | 3     |
| 14       | —              | TGL 0-463-51                | 3     |
| 15       | —              | Sechskantmutter M 20        | 3     |
| 16       | —              | TGL 0-934-10                | 2     |
| 17       | —              | Kegeleschmierkopf A 8       | 2     |
| 18       | 3010532465     | Riegel                      | 1     |
| 19       | —              | Bolzen 12 x 60 x 48         | 1     |
| 20       | —              | TGL 0-1433                  | 1     |
| 21       | —              | Splint 4 x 20               | 2     |
| 22       | —              | TGL 0-94-51                 | 2     |

Tafel 1

Tafel 1

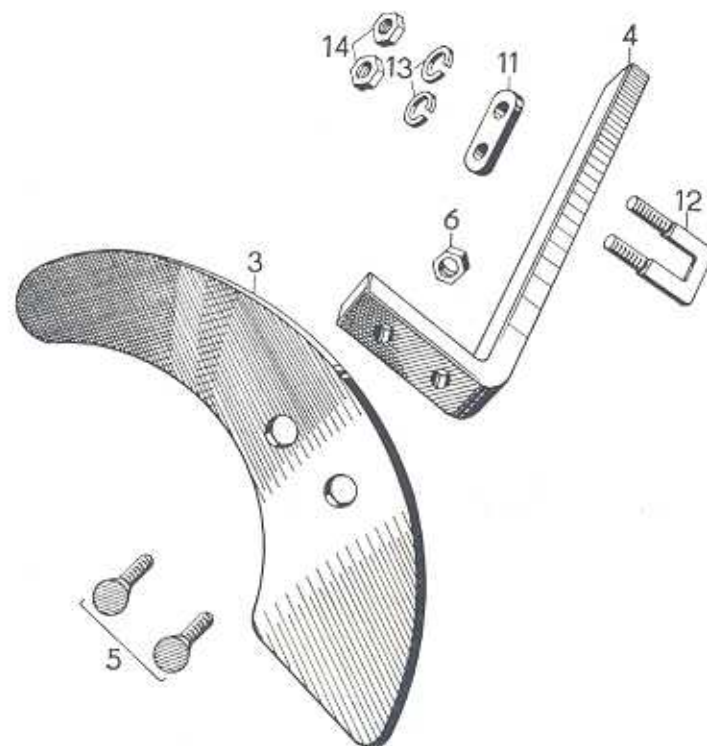


B 201

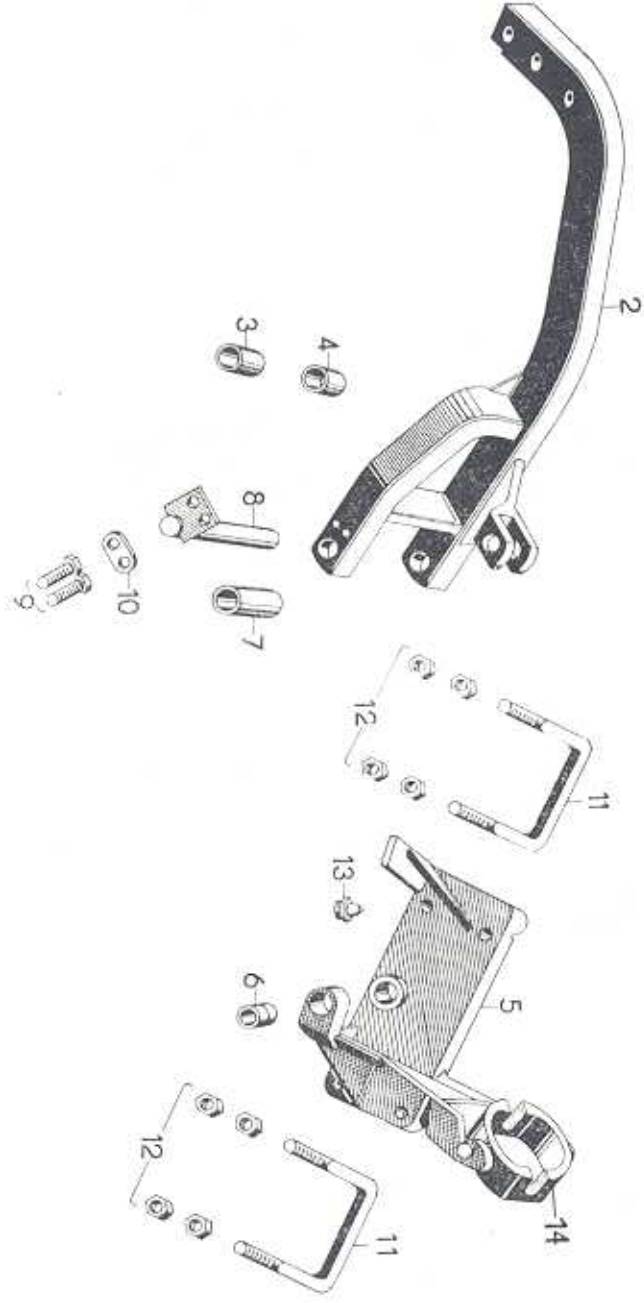
Leitblech 30 LZ-AS

Tafel 11

| Bild-Nr. | Ersatzteil-Nr. | Benennung                             | Stück |
|----------|----------------|---------------------------------------|-------|
| 3        | 3010527886     | Leitblech 30 LZ                       | 1     |
| 4        | 3010527900     | Stengel 30 LZ                         | 1     |
| 5        | TGL 33-14156   | Senkschraube M 10 x 35                | 2     |
| 6        | —              | Sechskantmutter M 10<br>TGL 0-934-8   | 2     |
| 11       | TGL 33-15753   | Lasche M 20 x 126                     | 1     |
| 12       | TGL 33-15751   | Klemmbügel, eckig<br>M 20 x 126 x 100 | 1     |
| 13       | —              | Federring A 20 TGL 7403               | 2     |
| 14       | —              | Sechskantmutter M 20<br>TGL 0-555     | 2     |

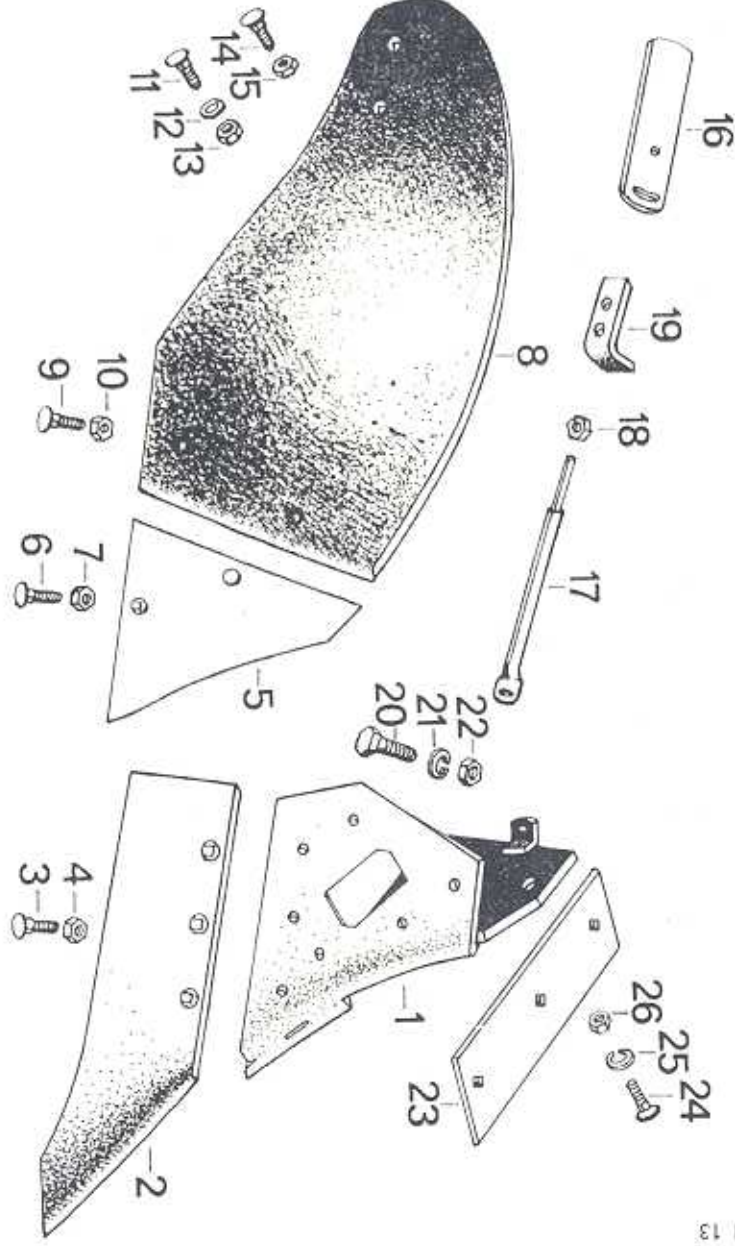


|           |         |                                    |              |
|-----------|---------|------------------------------------|--------------|
| 1         | 8       | Lochplatte                         | 3010532578   |
| 2         | 8       | Riegel                             | 3010532586   |
| 8         | 7       | Schienehalter                      | 3010532594   |
| 10        | 3       | Hinterrodachse                     | 3010532600   |
| 26        | 3       | Lenker                             | 3010532617   |
| 27        | 3       | Spannscheibe                       | 3010532625   |
| 25        | 6       | Bolzen                             | 3010532633   |
| 8         | 1       | Buchse                             | 3010532641   |
| 46        | 6       | Schlauchhalter                     | 3010532658   |
| 4         | 1       | Buchse                             | 3010532674   |
| 6         | 16      | Aufnahmestück                      | 3010534450   |
| 11        | 16      | Verschlußdeckel                    | 3010534483   |
| 34        | 16      | Druckfeder                         | 3010534514   |
| 35        | 16      | Federeller                         | 3010534522   |
| 36        | 16      | Spindel                            | 3010534530   |
| 1         | 16      | Stengel                            | 3010534547   |
| 7         | 16      | Buchse                             | 3010534676   |
| 11, 26    | 16      | Buchse                             | 3010534684   |
| 14        | 2       | Vorstecker                         | 12 x 50      |
| 8         | 8       | 16 x 50                            |              |
| 3         | 7       | 30 x 100                           |              |
| 2         | 15      | Klemmbügel, rund<br>M 16 x 59 x 90 | TGL 33-15750 |
| 9         | 7       | M 16 x 108 x 80                    |              |
| 12        | 11      | M 20 x 126 x 100                   |              |
| 13        | 4       | M 20 x 126 x 140                   |              |
| 43, 3     | 3, 8    | M 20 x 135 x 160                   |              |
| 5         | 15      | M 20 x 135 x 200                   |              |
| 11        | 11      | Lochse<br>M 20 x 126               | TGL 33-15753 |
| 15, 13, 9 | 2, 7, 8 | Federstecker 6                     | TGL 33-16121 |
| 4, 5      | 7, 10   | Federstecker 15                    | TGL 33-16267 |
| 8         | 3       | Spindelmutter R 4                  | TGL 33-16268 |
| 2         | 3       | Spindelführung 5                   | TGL 33-17520 |
| 2         | 5       | Buchse 07                          |              |
| 4         | 5       | Gehäuse 31                         |              |
| 7         | 5       | Staubschutzkappe 34                |              |
| 8         | 5       | Staubschutzkappe 35                |              |



| Ersatzteil-Nr. | Benennung           | Tafel-Nr. | Bild-Nr. |
|----------------|---------------------|-----------|----------|
| 3010529927     | Schwenklager        | 2         | 6        |
| 3010529943     | Klemmlager          | 2         | 2        |
| 3010529976     | Hinterradgehäuse    | 3         | 1        |
| 3010529984     | Kragarm             | 3         | 4        |
| 3010530004     | Bundbuchse          | 3         | 7        |
| 3010530020     | Koppelstange        | 3         | 28       |
| 3010530045     | Spindel             | 3         | 38       |
| 3010530053     | Kurbel              | 3, 4      | 8, 39    |
| 3010530096     | Lasche              | 2         | 3        |
| 3010530100     | Buchse              | 2         | 7        |
| 3010530117     | Buchse              | 2         | 8        |
| 3010530125     | Gelenkbolzen        | 2         | 10       |
| 3010530133     | Bolzen              | 2         | 11       |
| 3010530158     | Kugelaufnahme       | 3         | 3        |
| 3010530166     | Gabel, links        | 3         | 29       |
| 3010530174     | Gabel               | 3         | 30       |
| 3010530182     | Bolzen              | 3         | 35       |
| 3010530190     | Stützradgehäuse     | 4         | 1        |
| 3010530205     | Stützradachse       | 4         | 2        |
| 3010530213     | Spindel             | 4         | 5        |
| 3010530221     | Sechskantschraube   | 4         | 12       |
| 3010530254     | Schlauchführung     | 6         | 14       |
| 3010530262     | Aufnahme            | 7         | 1        |
| 3010530270     | Kopplungsschiene    | 7         | 2        |
| 3010530301     | Kette               | 7         | 11       |
| 3010530326     | Radnabe             | 5         | 1        |
| 3010530375     | Klemmbügel, eckig   | 7         | 5        |
| 3010530456     | Stützstrebe 30 ZS   | 13        | 17       |
| 3010530464     | Winkelstück 30 ZS   | 13        | 19       |
| 3010530953     | Klemmbügel, eckig   | 12        | 11       |
| 3010532416     | Rahmen              | 1         | 1        |
| 3010532424     | Buchse              | 1         | 2        |
| 3010532432     | Kugel               | 1         | 3        |
| 3010532440     | Zugwaage            | 1         | 7        |
| 3010532457     | Lager               | 1         | 10       |
| 3010532465     | Riegel              | 1         | 15       |
| 3010532481     | Rohrleitung, vorn   | 6         | 3        |
| 3010532498     | Klemmstück          | 6         | 4        |
| 3010532504     | Rohrleitung, hinten | 6         | 8        |
| 3010532520     | Hebel               | 6         | 29       |
| 3010532537     | Bolzen              | 6         | 41       |
| 3010532545     | Sicherungsblech     | 6         | 43       |
| 3010532553     | Zugleine            | 6         | 49       |

| B 201    |                | Grindel 30 ASH                               | Tafel 12 |
|----------|----------------|--|----------|
| Bild-Nr. | Ersatzteil-Nr. | Benennung                                    | Stück    |
| 2        | 3010528106     | Grindel 30 ASH                               | 1        |
| 3        | 3010527990     | Grindelbuchse                                | 1        |
| 4        | 3010528001     | Grindelbuchse                                | 1        |
| 5        | 3010528018     | Kopfstück                                    | 1        |
| 6        | 3010527917     | Buchse                                       | 2        |
| 7        | 3010528026     | Abstandsrohr                                 | 1        |
| 8        | 3010527933     | Bolzen                                       | 1        |
| 9        | —              | Sechskantschraube M 12 x 35<br>TGL 0-933-8,8 | 2        |
| 10       | 3010527974     | Sicherungsblech                              | 1        |
| 11       | 3010530953     | Klemmbügel, eckig                            | 2        |
| 12       | —              | Sechskantmutter M 20<br>TGL 0-555            | 8        |
| 13       | —              | Kegelschmierkopf A 8<br>TGL 0-71412          | 2        |
| 14       | 3010528083     | Gelenkstück                                  | 1        |
| —        | 3010525595     | Gabelstück                                   | 1        |



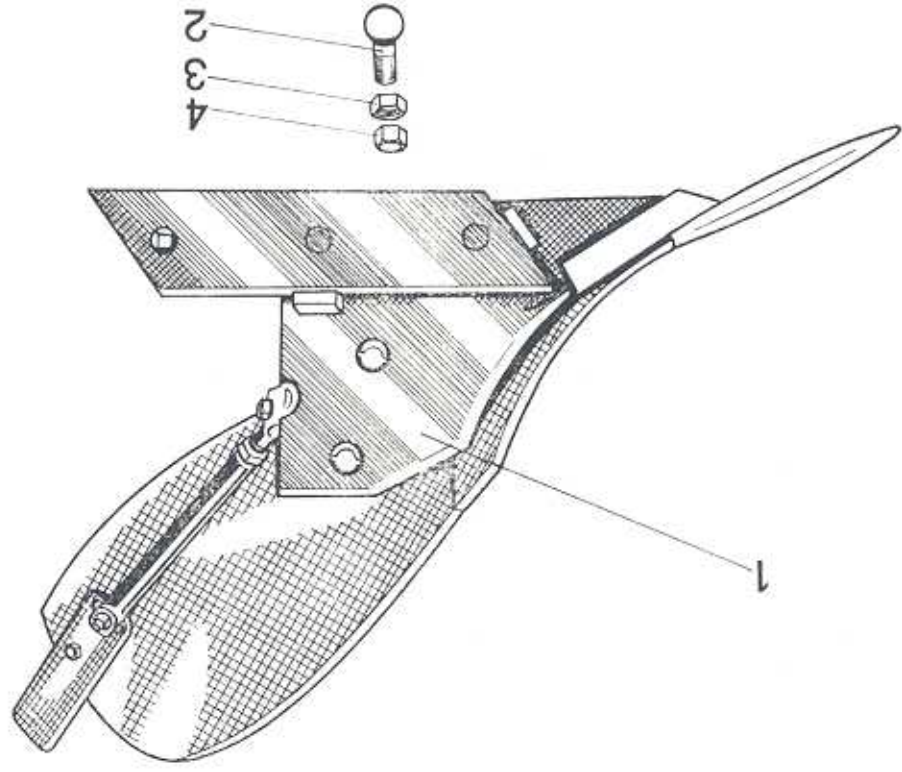
## Nummerverzeichnis

| Ersatzteil-Nr. | Benennung                | Tafel-Nr. | Bild-Nr. |
|----------------|--------------------------|-----------|----------|
| 3010000431     | Schar 30 ZR              | 13        | 2        |
| 3010100878     | Streichblech 30 ZS       | 13        | 8        |
| 3010100886     | Schild 30 Z              | 13        | 5        |
| 3010101042     | Streichschiene           | 13        | 16       |
| 3010101725     | Anlage 30 ZS             | 13        | 23       |
| 3010202088     | Rumpf 30 ZS              | 13        | 1        |
| 3010523013     | Sechsträger              | 16        | 10       |
| 3010523021     | Flansch                  | 16        | 19       |
| 3010523038     | Scheibe, flach B 460/6   | 16        | 21       |
| 3010523046     | Deckel                   | 16        | 22       |
| 3010523054     | Federspannstück          | 16        | 25       |
| 3010523062     | Federsteller             | 16        | 30       |
| 3010523070     | Scheibe                  | 16        | 31       |
| 3010523087     | Druckfeder               | 16        | 32       |
| 3010523095     | Führung                  | 16        | 33       |
| 3010523101     | Stelling                 | 16        | 2        |
| 3010525595     | Gabelstück               | 12        | —        |
| 3010526258     | Radnabe ab Baujahr 01/82 | 3         | 11       |
| 3019526780     | Deckel                   | 3         | 14       |
| 3010526797     | Reduzierstück            | 6         | 19       |
| 3010526973     | Radkappe                 | 3         | 20       |
| 3010527306     | Klemmbügellosche         | 15        | 6        |
| 3010527642     | Sechsträger              | 15        | 11       |
| 3010527900     | Leitblech 30 LZ          | 11        | 4        |
| 3010527900     | Stengel 30 LZ            | 11        | 4        |
| 3010527917     | Buchse                   | 12        | 6        |
| 3010527933     | Bolzen                   | 12        | 8        |
| 3010527974     | Sicherungsblech          | 12        | 10       |
| 3010527990     | Grindelbuchse            | 12        | 3        |
| 3010528001     | Grindelbuchse            | 12        | 4        |
| 3010528018     | Kopfstück                | 12        | 5        |
| 3010528026     | Abstandsrohr             | 12        | 7        |
| 3010528034     | Tragachse                | 9         | 1        |
| 3010528042     | Gabel                    | 9         | 2        |
| 3010528050     | Kugelstück               | 9         | 3        |
| 3010528067     | Sicherung                | 9         | 6        |
| 3010528075     | Stecker                  | 9         | 8        |
| 3010528083     | Gelenkstück              | 12        | 14       |
| 3010528106     | Grindel 30 ASH           | 12        | 2        |
| 3010529783     | Absperrhahn              | 6         | 28       |

**Tafelverzeichnis**

| Tafel | Benennung                      | Seite |
|-------|--------------------------------|-------|
| 1     | Rahmen                         | 10    |
| 2     | Zugeinrichtung                 | 12    |
| 3     | Hinterrad                      | 14    |
| 4     | Stützhalterung                 | 18    |
| 5     | Laufrod                        | 20    |
| 6     | Hydraulik                      | 22    |
| 7     | Kopplungseinrichtung           | 26    |
| 8     | Abstellsicherung               | 28    |
| 9     | Kupplungshilfe                 | 29    |
| 10    | Verkehrssicherheitseinrichtung | 30    |
| 11    | Leitblech 30 LZ-AS             | 31    |
| 12    | Grindel 30-ASH                 | 32    |
| 13    | Körper 30 ZS                   | 34    |
| 14    | Pflugkörper 30 ZS              | 36    |
| 15    | Scheibensechtaufhängung        | 37    |
| 16    | Scheibensech                   | 38    |

| B 201    |                | Körper 30 ZS                                 | Tafel 13 |
|----------|----------------|--|----------|
| Bild-Nr. | Ersatzteil-Nr. | Benennung                                    | Stück    |
| 1        | 3010202088     | Rumpf 30 ZS                                  | 1        |
| 2        | 3010000431     | Schar 30 ZR                                  | 1        |
| 3        | —              | Senkschraube M 12 x 35<br>TGL 38812          | 3        |
| 4        | —              | Sechskantmutter M 12<br>TGL 0-934-8          | 3        |
| 5        | 3010100886     | Schild 30 Z                                  | 1        |
| 6        | —              | Senkschraube M 10 x 35<br>TGL 38812          | 2        |
| 7        | —              | Sechskantmutter M 10<br>TGL 0-555            | 2        |
| 8        | 3010100878     | Streichblech 30 ZS                           | 1        |
| 9        | —              | Senkschraube M 10 x 35<br>TGL 38812          | 2        |
| 10       | —              | Sechskantmutter M 10<br>TGL 0-934-8          | 2        |
| 11       | —              | Senkschraube M 10 x 35<br>TGL 38812          | 2        |
| 12       | —              | Federring A 10<br>TGL 7403                   | 1        |
| 13       | —              | Sechskantmutter M 10<br>TGL 0-555            | 1        |
| 14       | —              | Senkschraube M 10 x 40<br>TGL 38812          | 1        |
| 15       | —              | Sechskantmutter M 10<br>TGL 0-934-8          | 1        |
| 16       | 3010101042     | Streichschiene                               | 1        |
| 17       | 3010530456     | Stützstrebe 30 ZS                            | 1        |
| 18       | —              | Sechskantmutter M 18<br>TGL 0-934-10         | 1        |
| 19       | 3010530464     | Winkelstück 30 ZS                            | 1        |
| 20       | —              | Sechskantschraube M 12 x 35<br>TGL 0-933-8,8 | 1        |
| 21       | —              | Federring A 12<br>TGL 7403                   | 1        |
| 22       | —              | Sechskantmutter M 12<br>TGL 0-555            | 1        |
| 23       | 3010101725     | Anlage 30 ZS                                 | 1        |
| 24       | —              | Senkschraube M 12 x 40<br>TGL 33-14156       | 2        |
| 25       | —              | Federring A 12<br>TGL 7403                   | 2        |
| 26       | —              | Sechskantmutter<br>TGL 0-555                 | 2        |



| Bild-Nr.                 | Ersatzteil-Nr. | Benennung                            | Stück |
|--------------------------|----------------|--------------------------------------|-------|
| B 201                    | 120645110      | Körper 30 ZS                         | 1     |
|                          | —              | Senkschraube M 20 x 80<br>TGL 0-604  | 2     |
|                          | —              | Senkschraube M 20 x 100<br>TGL 0-604 | 2     |
|                          | —              | Sechskantmutter M 20<br>TGL 0-439-50 | 3     |
|                          | —              | Sechskantmutter M 20<br>TGL 0-555    | 3     |
| <b>Pflugkörper 30 ZS</b> |                |                                      |       |
| <b>Tafel 14</b>          |                |                                      |       |

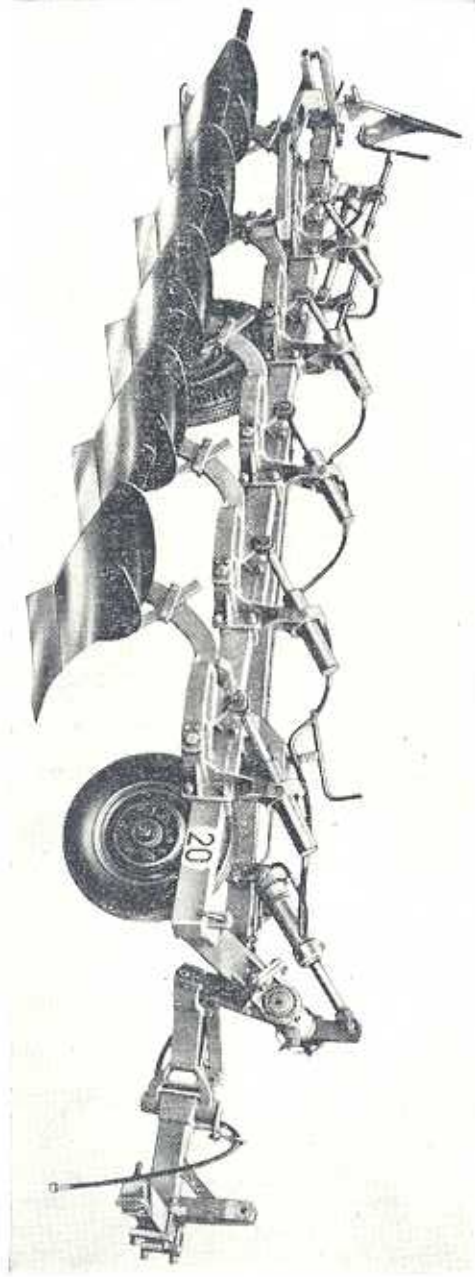


Abb. 1 Aufsattel-Beeepflug B 201



Katalog części zamiennych służy znalezieniu właściwych numerów części zamiennych. Zastosowany tutaj schemat uwidacznia związek istniejący pomiędzy rysunkiem i tekstem w ramach jednego zespołu poprzez jednolitą numerację i tym samym ułatwia bardzo znalezienie wymaganych numerów części zamiennej.

Prosimy bezwarunkowo stosować wyłącznie:

originalne części zamienne

Odpowiednio wczesne zamówienie części zamiennych gwarantuje użytkownikowi stałą gotowość do pracy maszyn. Prosimy dokładnie przestrzegać wszystkich zawartych w instrukcji obsługi wskazówek dotyczących właściwej nastawy oraz doglądu i konserwacji maszyny.

Przy zamawianiu części zamiennych należy pamiętać, że:

1. Przesyłka następuje na koszt zamawiającego.
2. Przy otrzymaniu przesyłki należy natychmiast sprawdzić, czy zawiera ona wszystkie części podane w liście przewozowym względnie w załączonej specyfikacji. Ewentualne braki względnie uszkodzenia należy natychmiast odnotować i dać do potwierdzenia miejscowej ekspedycji towarowej. W przeciwnym wypadku reklamacje nie będą uwzględnione.
3. W przypadku zwrotu przesyłki kolejną należy jako dworzec docelowy podać Leipzig-Plagwitz.

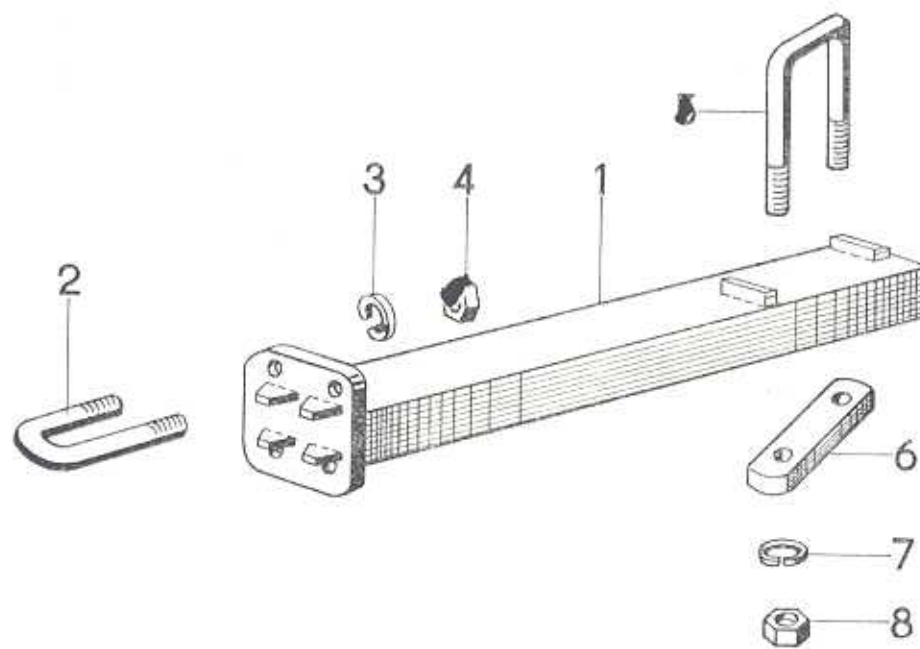
Przy zamawianiu części zamiennych konieczne jest podanie następujących danych:

- numer części zamiennej wg katalogu
- wymaganą ilość sztuk
- nazwę części zamiennej
- typ maszyny
- odbiorca z podaniem dworca docelowego

Zastrzegamy sobie prawo wprowadzania zmian w interesie dalszego ulepszania naszych maszyn i urządzeń.

**B 201                    Scheibensechsaufhängung                    Tafel 15**

| Bild-Nr. | Ersatzteil-Nr. | Benennung                             | Stück |
|----------|----------------|---------------------------------------|-------|
| 1        | 3010527642     | Sechsträger                           | 1     |
| 2        | TGL 33-15750   | Klemmbügel, rund<br>M 16 x 59 x 90    | 2     |
| 3        | —              | Federring A 16<br>TGL 7403            | 4     |
| 4        | —              | Sechskantmutter M 16<br>TGL 0-555     | 4     |
| 5        | TGL 33-15751   | Klemmbügel, eckig<br>M 20 x 135 x 200 | 1     |
| 6        | 3010527306     | Klemmbügelflasche                     | 1     |
| 7        | —              | Federring A 20<br>TGL 7403            | 2     |
| 8        | —              | Sechskantmutter M 20<br>TGL 0-555     | 2     |



Katalog náhradních dílů Vám má být nápomocný při stonovení správných čísel náhradních dílů. Zde použité schéma ukazuje prostřednictvím jediné číslované souvislosti mezi obrázkem a textem uvnitř každé konstrukční skupiny a tímto Vám vlehčuje nalezení požadovaných čísel náhradních dílů.

Použijte zásadně

originální náhradní díly

Včasné objednávka Vám zaručuje stálou pohotovost Vašich strojů. Dbejte všech pokynů návodu k použití a správném nastavení, jakož i o údržbě a ošetřování strojů.

Při objednávkách náhradních dílů je třeba dbát na toto:

1. Odesání se provádí na účet objednavatele.

2. Při příjmu stroje je třeba ihned zkontrolovat, zdali byly převzaty všechny díly, které jsou uvedeny na nákladním listě, popř. na příjmené specifikaci. Eventuální chybějící množství, popř. poškození nechat ihned potvrdit tomějším odbavováním zboží. Reklamace jinak nemohou být uznány.

3. U zpětných zásilek drahou je třeba jako stanici určení uvést Leipzig-Plagwitz.

Při objednávkách náhradních dílů jsou potřebné tyto údaje:

číslo náhradního dílu podle katalogu

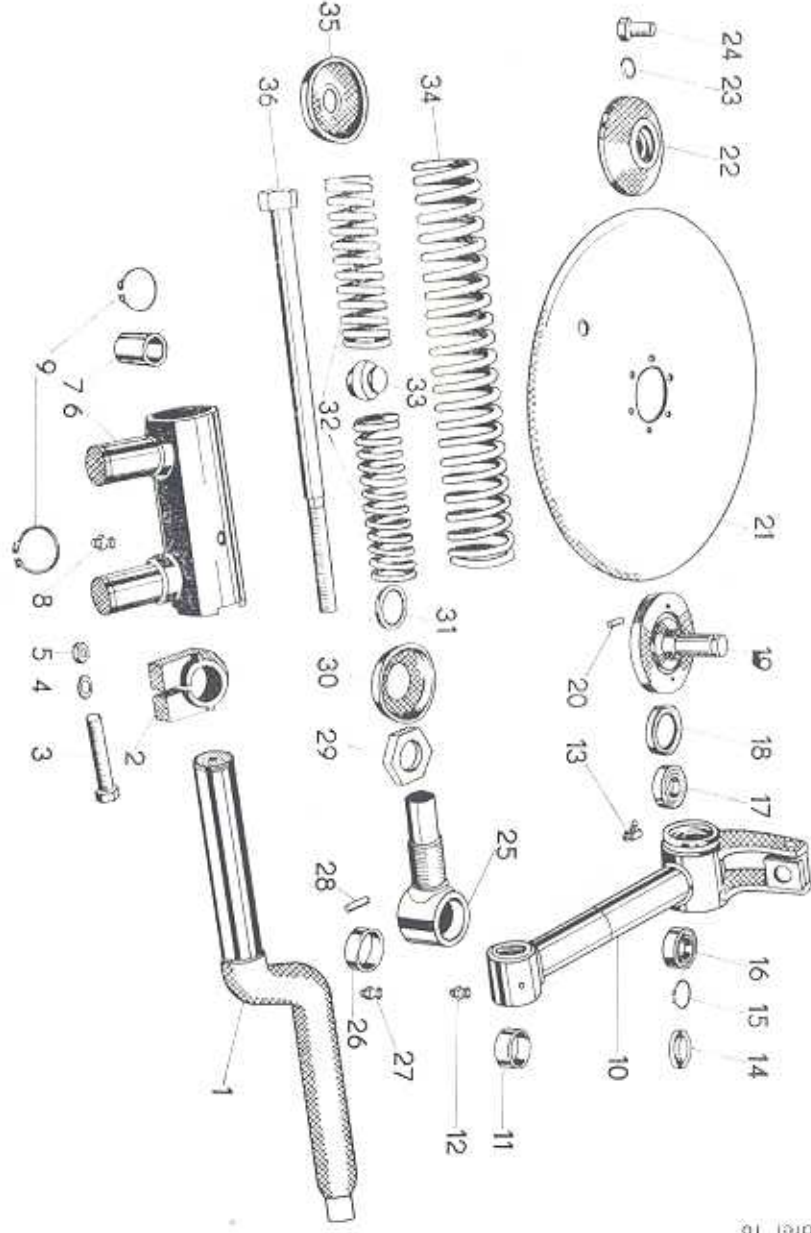
požadovaný počet kusů

název náhradního dílu

typ stroje (typ nářadí)

adresa při příjmu se stanici určení

V zájmu dalšího vývoje našich strojů a nářadí si vyhrajujeme změny.



A catalogue of spare parts shall help you in determining the correct numbers of the spare parts. In the scheme employed here uniform numbers within each building group establish the connection between the text and the figure, and this makes the determination of the number of the desired spare part extremely easy.

We recommend to you to make it a rule to use

**original spare parts**

only.

Your machines (implements) will always be ready for working when you order the spare parts in time. We ask you to strictly follow all instructions concerning the correct setting and the maintenance of the machine (implement).

When ordering spare parts remember the following:

1. The freight is to be paid by the purchaser.
2. On receipt of the machine it must be made sure immediately of having taken over all parts stated in the consignment note resp. in the annexed specification. If any parts should be damaged or not included in the delivery, this fact is to be certified at once by your goods dispatch. Otherwise we are unable to acknowledge any reclamations.
3. In the case of goods returned by railway state „Leipzig-Plagwitz“ as the station of destination.

The following statements are required for orders of spare part:

- Number of spare part
- Number of pieces desired
- Name of spare part
- Type of machine (Type of implement)
- Purchaser's address and station of destination

The right of modifications is reserved taking account of the steadily continued development of our machines and implements.

| B 201    |                | Scheibensech                                       | Tafel 16 |
|----------|----------------|--|----------|
| Bild-Nr. | Ersatzteil-Nr. | Benennung  | Stück    |
| 1        | 3010534547     | Stengel  | 1        |
| 2        | 3010523101     | Stellring  | 1        |
| 3        | —              | Sechskantschraube M 12 x 70<br>TGL 0-601           | 1        |
| 4        | —              | Federring A 12 TGL 7403                            | 1        |
| 5        | —              | Sechskantmutter M 12<br>TGL 0-555                  | 1        |
| 6        | 3010534450     | Aufnahmestück                                      | 1        |
| 7        | 3010534676     | Buchse   | 2        |
| 8        | —              | Kugelschmierkopf A 8<br>TGL 0-3402                 | 1        |
| 9        | —              | Sicherungsring 36 TGL 0-471                        | 3        |
| 10       | 3010523013     | Sechsträger  | 1        |
| 11       | 3010534684     | Buchse   | 2        |
| 12       | —              | Kugelschmierkopf A 8<br>TGL 0-3402                 | 1        |
| 13       | —              | Kugelschmierkopf C 8<br>TGL 0-3402                 | 1        |
| 14       | 3010534483     | Verschlußdeckel                                    | 1        |
| 15       | —              | Sicherungsring 30 TGL 0-471                        | 1        |
| 16       | —              | Rillenkugellager 6006<br>TGL 2981                  | 1        |
| 17       | —              | Rillenkugellager 6206 RS<br>TGL 2981               | 1        |
| 18       | —              | Wellendichtring D 40 x 62 x 10<br>TGL 16454        | 1        |
| 19       | 3010523021     | Flansch  | 1        |
| 20       | —              | Kegelkerbstift 8 x 32 TGL 0-1471                   | 2        |
| 21       | 3010523038     | Scheibe, flach B 460/6                             | 1        |
| 22       | 3010523046     | Deckel   | 1        |
| 23       | —              | Federring A 16 TGL 7403                            | 1        |
| 24       | —              | Sechskantschraube M 16 x 1,5 x 30<br>TGL 0-961-8,8 | 1        |
| 25       | 3010523054     | Federspannstück                                    | 1        |
| 26       | 3010534684     | Buchse   | 2        |
| 27       | —              | Kegelschmierkopf A 8<br>TGL 0-71412                | 1        |

**B 201 Schiebensech**

| Bild-Nr. | Ersatzteil-Nr. | Benennung                                | Stück |
|----------|----------------|--|-------|
| 28       | —              | Kegeleibsstift 8 x 32<br>TGL 0-1471-5,8  | 1     |
| 29       | —              | Sechskantmutter M 30 x 2<br>TGL 0-936-50 | 2     |
| 30       | 3010523062     | Federstift                               | 1     |
| 31       | 3010523070     | Scheibe                                  | 1     |
| 32       | 3010523087     | Druckfeder                               | 1     |
| 33       | 3010523095     | Führung                                  | 1     |
| 34       | 3010534514     | Druckfeder                               | 1     |
| 35       | 3010534522     | Federstift                               | 1     |
| 36       | 3010534530     | Spindel                                  | 1     |
| —        | —              | Splint 8 x 56 TGL 0-94-5t                | 1     |

Durch die Lieferung der Plüge mit Stütze statt Stützrod ergeben sich im Ersatzteilkatalog nachstehende Änderungen:

**Tafel 4:**

Es entfallen alle Positionen.

**Tafel 5:**

Es entfallen die Positionen 14–18.

Hinzu kommen:

| Ersatzteil-Nr. | Benennung | B 201-5 |
|----------------|-----------|---------|
|----------------|-----------|---------|

3010543798

Stütze

3010543804

Halterung

3010543812

Halblech

Sechskantschraube M 12 x 30

TGL 0-933-8,8 verz.

Federling A 12

TGL 7403 verz.

Klemmbügel, eckig

M 16 x 122 x 140

TGL 33-15751

Federling A 16 TGL 7403 verz.

Sechskantmutter M 16

TGL 0-934-6 verz.

3010544114

Einheitsstecker 16 x 100

BN 3-164

Ein Ersatzteilkatalog soll Ihnen bei der Feststellung der richtigen Ersatzteilnummern behilflich sein. Das hier verwendete Schema zeigt den Zusammenhang zwischen Abbildung und Text innerhalb einer jeden Baugruppe durch einheitliche Bezifferung auf und erleichtert Ihnen das Auffinden der gewünschten Ersatzteilnummern außerordentlich.

Verwenden Sie bitte grundsätzlich

**Original-Ersatzteile**

Eine rechtzeitige Bestellung garantiert Ihnen ständige Einsatzbereitschaft Ihrer Maschinen. Beachten Sie bitte alle Hinweise der Bedienungsanleitung über die richtige Einstellung sowie Wartung und Pflege der Maschine.

Bei Ersatzteilbestellungen ist zu beachten:

1. Der Versand erfolgt zu Lasten des Bestellers.

2. Bei Empfang des Gerätes ist sofort zu prüfen, ob alle auf dem Frachtbrief bzw. der angehefteten Spezifikation angegebenen Teile übernommen wurden. Eventuelle Fehlmengen bzw. Beschädigungen sofort von der dortigen Güterabfertigung bestätigen lassen. Anderenfalls können Reklamationen nicht anerkannt werden.

3. Bei Rücksendungen per Bahn ist als Bestimmungsbahnhof Leipzig-Plagwitz anzugeben.

Bei Bestellungen von Ersatzteilen sind folgende Angaben erforderlich:

Ersatzteilnummer nach Katalog

gewünschte Stückzahl

Benennung des Ersatzteiles

Maschinentyp (Gerätetyp)

Empfangsanschritt mit Bestimmungsbahnhof

Im Interesse der Weiterentwicklung unserer Maschinen und Geräte behalten wir uns Änderungen vor.

# Aufsattel-Beetpflug B 201

ERSATZTEILKATALOG



**Kombinat Fortschritt  
Landmaschinen**

VEB Bodenbearbeitungsgeräte  
„Karl Marx“ Leipzig