



**AMAZONE**



**Ayuda orientativa para el inicio de temporada  
Precea – Modelos remolcados**

# Índice

1. Indicaciones generales
2. Preparación de la máquina
3. Calibración de la dosificación de abono
4. Ajustar la dosis de aplicación de semillas
5. Ajustes de máquina
6. Ajustar rascador
7. Página de inicio del software de la máquina (ISOBUS)
8. Menú de trabajo del software de la máquina (ISOBUS)
9. Software: menú Ajustes (ISOBUS)
10. Preparación para el Task Controller en el software de la máquina (ISOBUS)

# 1. Indicaciones generales

- El uso de este documento presupone que se hayan **leído y comprendido** las **instrucciones de servicio** de la máquina y del software. Los documentos correspondientes se muestran en el lado derecho en esta página.
- Por lo tanto, es necesario consultar las instrucciones de servicio para obtener más información. Cuando se trabaje con la ayuda orientativa para el inicio de temporada, las **instrucciones de servicio deben estar siempre disponibles**.
- El documento Ayuda orientativa para el inicio de temporada Precea 9/12000-TCC brinda al usuario una guía para revisar la máquina para la nueva temporada y volver a ponerla en servicio. Este documento hace referencia a las máquinas Precea con la versión de software **NW356-E.022** y solo es válido para dicha versión.

Denominación	Instrucciones de servicio
Software ISOBUS Precea	MG7486
Precea 6000-TCC	MG7635
Precea 9/12000-TCC	MG7506

## 2. Preparación de la máquina

**Acoplar la máquina:** establecer todas las conexiones entre la máquina y el tractor, como ISOBUS, alumbrado y sistema hidráulico. A continuación, la pata de apoyo debe desplazarse manual o hidráulicamente, según el equipamiento, a la posición de transporte.

**Alinear la máquina:** para depositar las semillas con precisión, el bastidor del tren de rodaje y los dos brazos de la máquina deben alinearse horizontalmente.

**Alinear el bastidor:** un pequeño nivel de burbuja, que se fija en el lado izquierdo del bastidor principal y delante de la rueda del tren de rodaje, sirve de ayuda para alinear el bastidor. Con el acoplamiento de bola de tracción y la argolla de tracción, el bastidor se alinea mediante la posición de enganche. Puede ser necesario adaptarla cambiando de posición los tornillos de la placa adaptadora. Con el enganche del brazo inferior, la alineación se lleva a cabo a través del mecanismo de elevación del tractor.

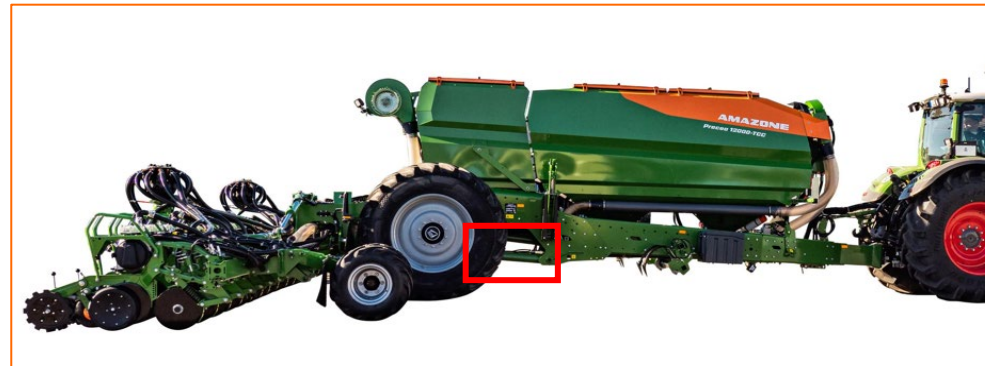


## 2. Preparación de la máquina

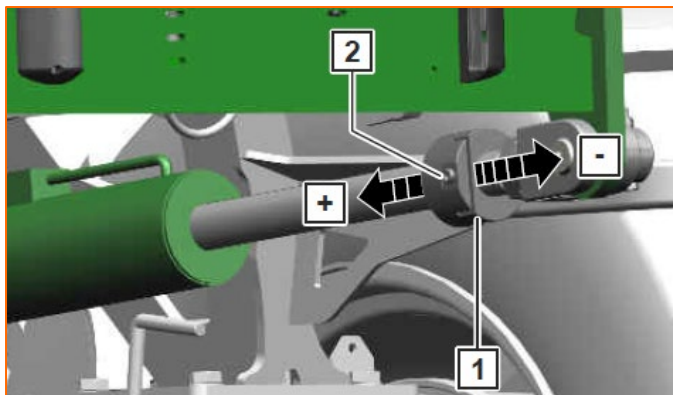
**Alinear los brazos:** la alineación horizontal del bastidor es un requisito previo. En el campo, los brazos se colocan en posición de trabajo y las rejas se arrastran unos metros por el suelo. En este estado, el tubo de perfil de los brazos también debe estar alineado horizontalmente. Además, las ruedas colectoras resultan difíciles de girar a mano (4). De no ser así, deben ajustarse los topes de los dos cilindros de elevación.

- En la Precea 6000-TCC, los topes se giran a través de una rosca.
- En la Precea 9/12000-TCC, los topes se ajustan añadiendo o retirando elementos distanciadores.

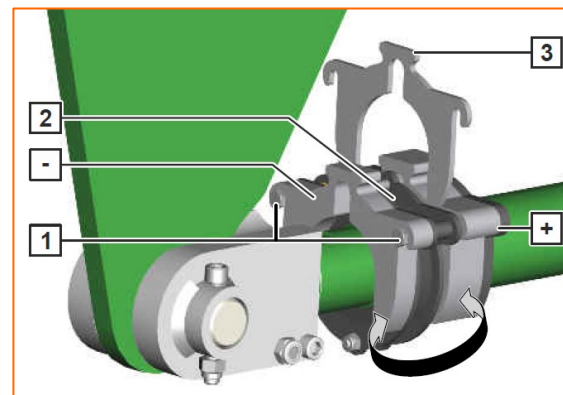
**Los procedimientos de ajuste figuran en las instrucciones de servicio correspondientes.**



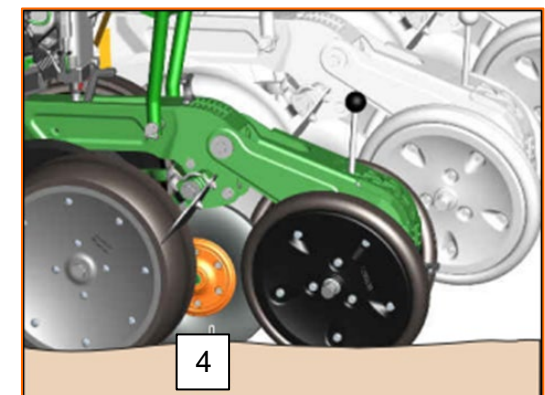
Ajuste de los topes mediante rosca – Precea 6000-TCC



Elementos distanciadores Precea 9/12000-TCC



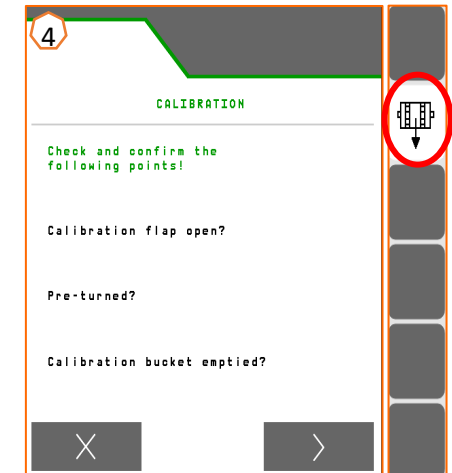
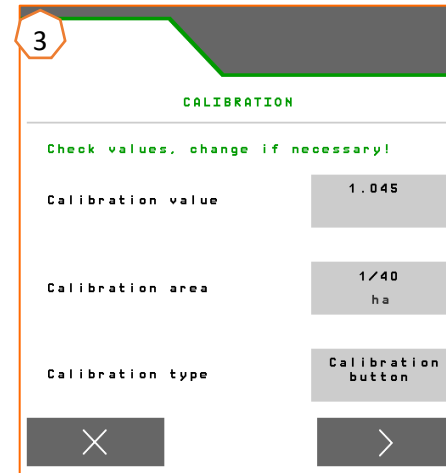
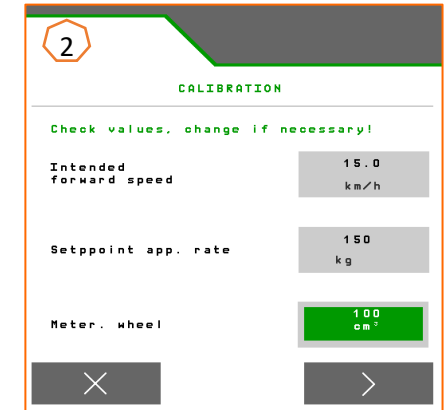
Rueda colectoras en posición de trabajo correcta



### 3. Calibración de la dosificación de abono

**Aspectos generales:** utilizar el núcleo dosificador correcto.  
Desplazar un saco de calibración debajo de la dosificación. Para iniciar la calibración a través del terminal de mando, véanse las instrucciones de servicio del software ISOBUS “Menú Calibración”.

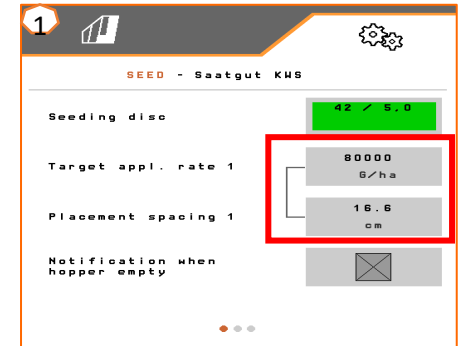
**Proceso de calibración:** preparar el proceso a través del software, **Menú de campo > Calibrar > Abono (1)**, comprobar los valores y cambiar si fuera necesario (2,3), dosificación previa (4). Calibrar a través del interruptor de calibración o el TwinTerminal (5). Pesar la cantidad e introducir el valor en el terminal.



## 4. Ajustar la dosis de aplicación de semillas

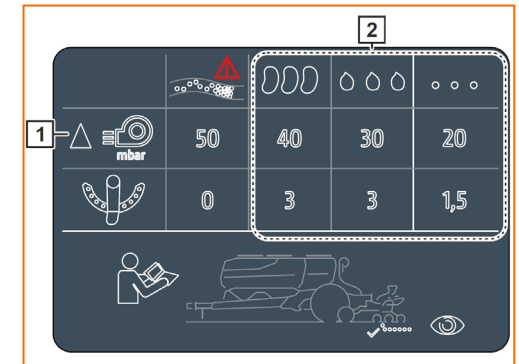
### Ajustes del software:

**Menú Ajustes > Productos > Semillas (1).** Aquí se puede ajustar la dosis de aplicación nominal 1 y la distancia de siembra 1. Para el cálculo se debe seleccionar el disco separador correspondiente. Solo es necesario introducir la dosis de aplicación nominal 2 si se van a ajustar diferentes dosis de aplicación en distintas hileras, p. ej., para multiplicación de semillas. Para el sistema CSS se puede seleccionar aquí la diferencia de presión y la función automática.



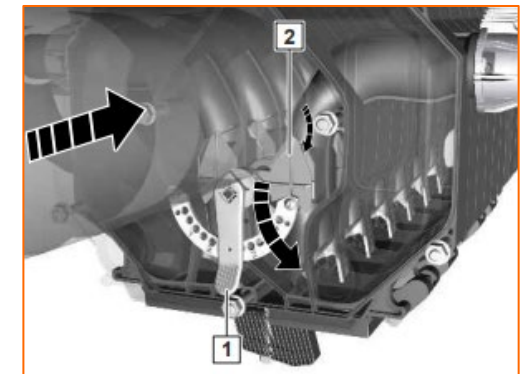
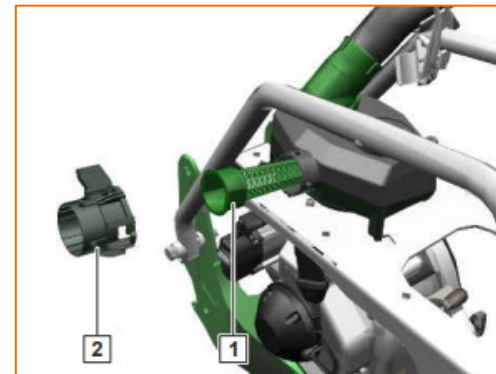
### Ajustes de la máquina en la unidad emisora de semillas:

La posición de la trampilla de control se utiliza para ajustar la cantidad de aire que se suministra para el suministro de semillas. En función de las semillas (2), consultar la posición deseada de la trampilla de control (1) en la lámina. La posición de la trampilla de control y la presión diferencial son valores orientativos. **Nota:** Si se alimentan demasiadas o muy pocas semillas en el separador, ajustar la configuración.



### Ajustes de la máquina en la unidad receptora de semillas:

En función del tamaño del cultivo, se instalará en la unidad receptora de semillas el tamiz naranja (malla pequeña) o el verde (malla grande).



## 5. Ajustes de máquina

La separación de los granos se ajusta con la ayuda de la tabla en función de la semilla. Las posiciones de la corredera de cierre y las presiones de turbina son valores orientativos. Comprobar la deposición del grano después de un breve desplazamiento.

Semilla		Separación de semillas						Reja de siembra dir antierosiva PreTeC			Sistema de alimentación Central Seed			
Tipo	Peso de mil granos	Orificios	Ø de orificio	Color	Corredera de cierre	Presión del aire	Bloqueo de llenado	Ø del sensor óptico	Ø del canal de eyección	Ø del formador de surcos	Rodillo de compactación de semillas	Trampilla de control	Presión diferencial	Criba
	Colza	Velocidad máxima de trabajo 10 km/h.												
> 4,5 g		120	1 mm	Gris claro	B/C	35 mbar ± 5 mbar	Naranja	16 mm	16 mm	12 mm	20 mm	1,5	20 mbar	Naranja
4,5 g hasta 7 g		120	1,3 mm	Gris antracita	B/C			16 mm	16 mm	12 mm	20 mm	1,5	20 mbar	Naranja
> 7 g		120	1,6 mm	Negro	B/C			16 mm	16 mm	12 mm	20 mm	1,5	20 mbar	Naranja
Sorgo	25 g hasta 45 g	80	2,5 mm	Burdeos	B/C	35 mbar ± 5 mbar	Naranja	16 mm	16 mm	16 mm	16 mm	/		Naranja
Habas de soja	<ul style="list-style-type: none"> <li>Disco de separación gris plata: velocidad máxima de trabajo 8 km/h.</li> <li>Disco de separación violeta: velocidad máxima de trabajo 12 km/h. Se pueden dar diferencias en la distribución longitudinal.</li> <li>45 cm o 50 cm de anchura de hileras con máx. 50 granos/m<sup>2</sup>.</li> <li>Dependiendo de las semillas, la dosis de aplicación real puede diferir mucho de la cantidad nominal.</li> </ul>													
	120 g hasta 265 g	80	4 mm	Gris plata	D/E	45 mbar ± 5 mbar	Verde	16 mm	16 mm	16 mm	16 mm	4	40 mbar	Verde
120 g hasta 265 g	120	4 mm	Violeta	D/E	20 mm			20 mm a 16 mm	16 mm	16 mm	4	40 mbar	Verde	
Haba		55	6 mm	rojo	D/E	45 mbar ± 5 mbar	Verde	20 mm	20 mm	16 mm	16 mm	4	40 mbar	Verde



## 5. Ajustes de máquina

Semilla		Separación de semillas						Reja de siembra dir antierosiva PreTeC				Sistema de alimentación Central Seed			
Tipo	Peso de mil granos	Orificios	Ø de orificio	Color	Corredera de cierre	Presión del aire	Bloqueo de llenado	Ø del sensor óptico	Ø del canal de eyección	Ø del formador de surcos	Rodillo de compactación de semillas	Trampilla de control	Presión diferencial	Criba	
Maíz	> 220 g	42	4,5 mm	Beige	E/F/G	45 mbar ± 5 mbar	Verde	16 mm	16 mm	16 mm	16 mm	3	30 mbar	Verde	
	200 g hasta 300 g	42	5 mm	Verde	E/F/G			16 mm	16 mm	16 mm	16 mm	16 mm	3	30 mbar	Verde
	> 300 g	42	5,5 mm	Lila	E/F/G			16 mm	16 mm	16 mm	16 mm	16 mm	3	30 mbar	Verde
Remolacha azucarera		34	2,2 mm	Azul	B/C	35 mbar ± 5 mbar	Naranja	16 mm	16 mm	12 mm	20 mm	/	/	Naranja	
Girasol	Para semillas con un tamaño superior a 15 mm: se necesita sensor óptico, canal de eyección y formador de surcos con un diámetro de 20 mm.														
	70 g hasta 85 g	34	3 mm	Naranja	E/F/G	35 mbar ± 5 mbar	Verde	16 mm	16 mm	16 mm	16 mm	/	/	Verde	
	85 g hasta 95 g	34	3,5 mm	Marrón	E/F/G			16 mm	16 mm	16 mm	16 mm	/	/	Verde	
	< 95 g	34	4 mm	Rosa	E/F/G			16 mm	16 mm	16 mm	16 mm	/	/	Verde	
Calabaza		10	4 mm	Verde opalino	F/G	45 mbar ± 5 mbar *	Verde	20 mm	20 mm	20 mm	16 mm	/	/	Verde	

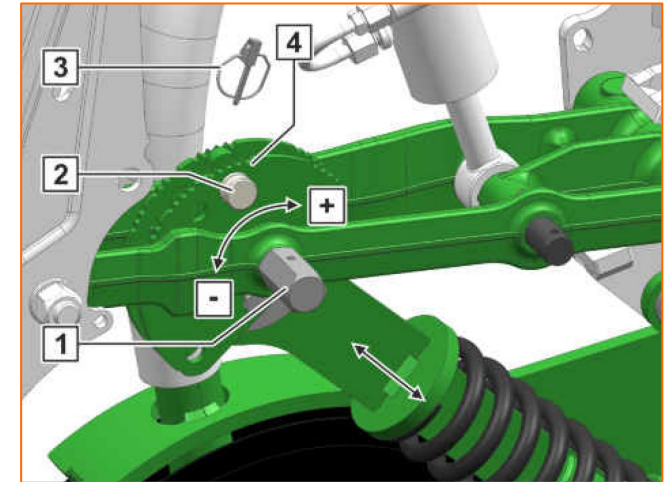
\* En caso de semillas con un peso volumétrico bajo, una presión de aire de 35 +/-5 mbar puede ser suficiente

## 5. Ajustes de máquina

### Ajustar la profundidad de depósito en la reja de abono acoplada

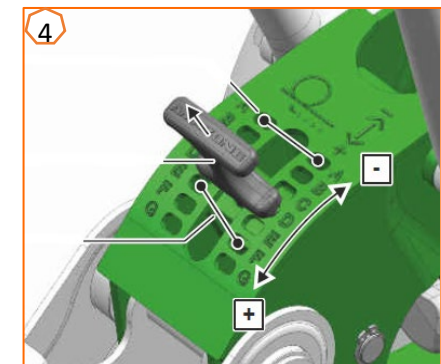
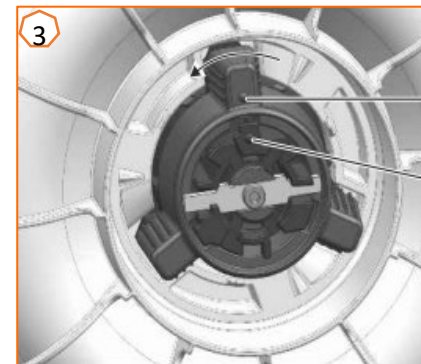
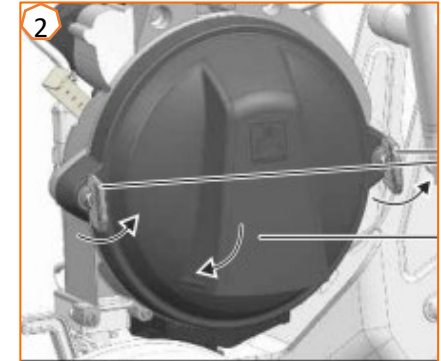
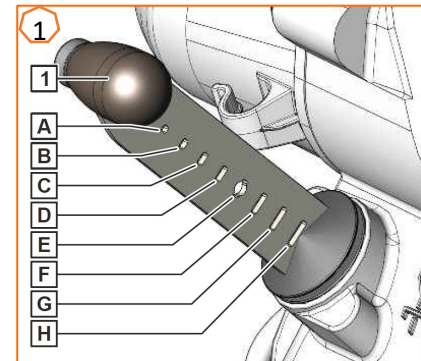
La profundidad de la reja de abono está conectada a la profundidad de la reja de siembra. Si se cambia la profundidad de la reja de siembra, también cambia automáticamente la profundidad de la reja de abono. La profundidad se puede ajustar en 5 niveles. Cambiar los pernos a la posición deseada.

1. Elevar la máquina.
2. Asegurar el tractor y la máquina.
3. Desmontar el pasador abatible 3.
4. Desmontar el bulón 2.  
Las entalladuras 4 entre 1 y 5 sirven de orientación.
5. Para ajustar la profundidad de depósito del abono, girar el árbol de ajuste 1 a la posición deseada.
6. Montar el bulón.
7. Montar el pasador abatible.
8. Efectuar el ajuste para todas las rejillas de abono.



## 5. Ajustes de máquina

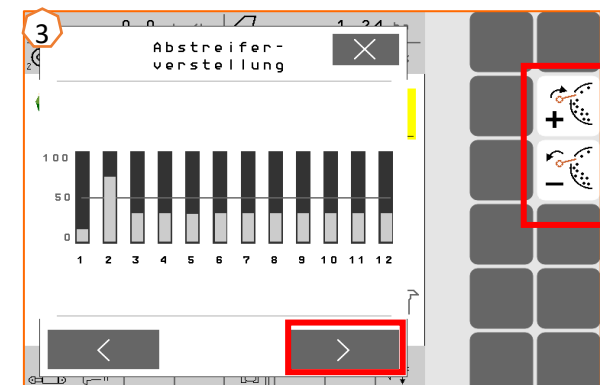
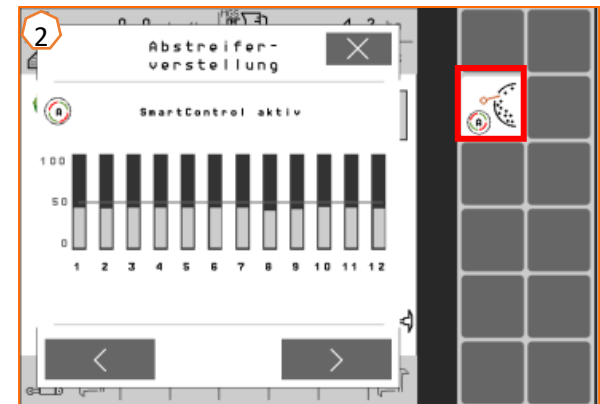
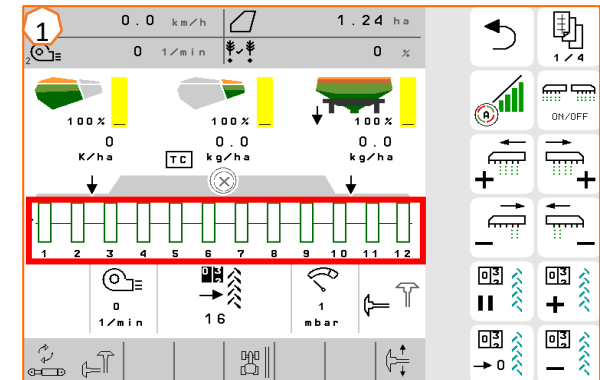
- **(1) Corredera de cierre:** ajustar en función de las semillas, véase la tabla de la página 8-10. Abrir solo hasta que haya suficientes semillas delante del disco separador, pero la cámara de semillas no se llene en exceso.
- **(2) Disco de separación:** para las distintas semillas se ofrecen discos separadores adecuados con el número de orificios y el diámetro de orificio correspondientes; véanse las instrucciones de servicio "Montar el disco separador". Para cambiar el disco, retirar la tapa (2) y soltar el cierre (3). Para cada disco hay una rueda expulsora adecuada que también se debe cambiar.
- **(4) Profundidad de depósito de semillas:** ajustar mediante la palanca de ajuste. La posición inclinada de la palanca permite medios pasos. La profundidad de depósito de las semillas depende, entre otras cosas, del tipo de suelo, de la presión de la reja y de la velocidad de trabajo, y solo puede determinarse en el campo.
- **(5) Nivelador de discos (opcional):** ajustar el nivelador de discos mediante la palanca de ajuste. En la posición A, el nivelador de discos está desactivado.
- **(6) Rodillos de compactación en V:** el rodillo cierra el surco de siembra. Además se pueden ajustar el ángulo de ataque, la distancia y la presión. Adicionalmente, los rodillos se pueden desplazar entre sí.



## 6. Ajustar el rascador

**Ajustar el rascador:** reducir el valor en caso de huecos vacíos. Aumentar el valor en caso de huecos ocupados doblemente.

- Rascador automático (SmartControl): esta función está activada de serie y regula el rascador automáticamente en función de si el sensor óptico notifica huecos vacíos u ocupados doblemente. Para desactivar SmartControl, hacer clic en el gráfico de barras de la precisión de separación (1) y, a continuación, en la tecla (2).
- Ajustar el rascador manualmente: para ajustar el rascador manualmente, la función SmartControl debe estar desactivada. En el gráfico de barras, hacer clic en la precisión de separación (2). Con las teclas "más" y "menos", ajustar juntos todos los rascadores (3). Si se pasan las páginas de la pantalla, cada rascador puede ajustarse individualmente.

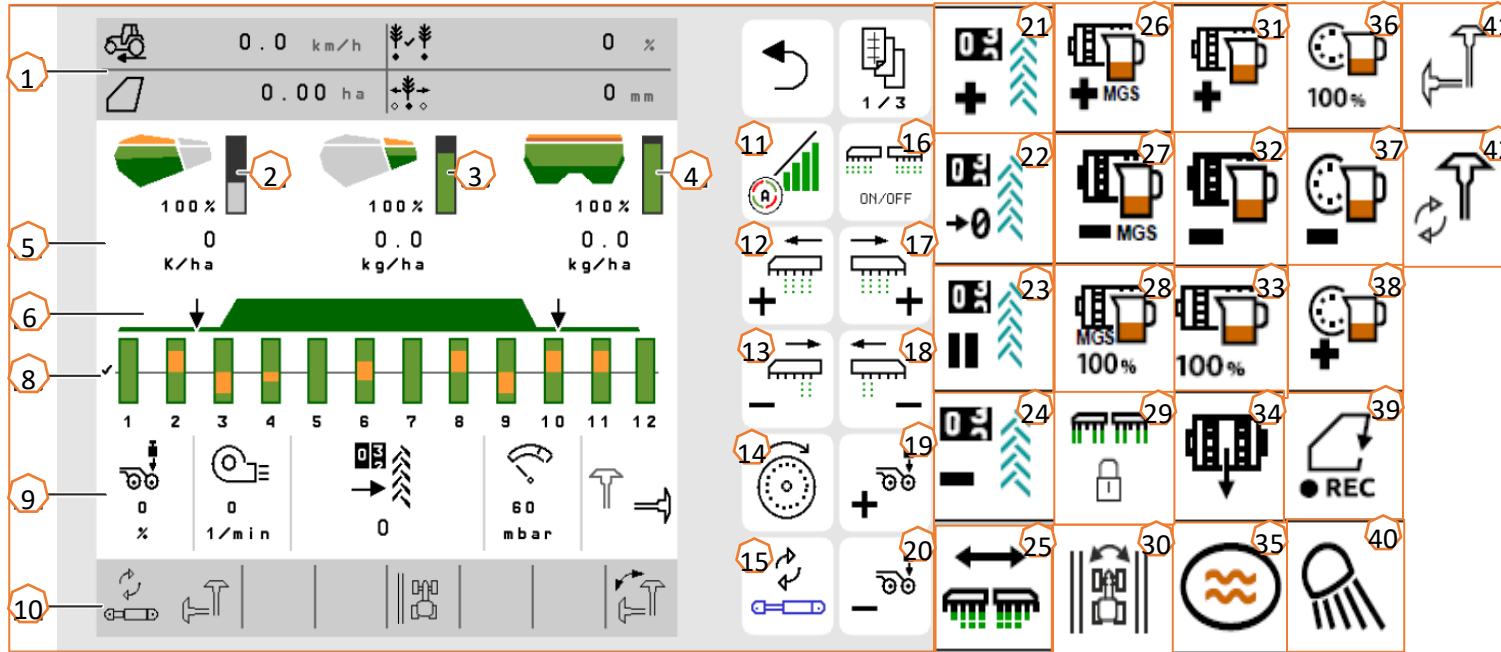


## 7. Página de inicio del software de la máquina (ISOBUS)

- El software de la máquina se divide en el menú de campo (1) y el menú para los ajustes (2).
- Haciendo clic en uno de los botones rodeados de un círculo rojo en la imagen se puede cambiar entre los menús.
- Desde el menú de campo se puede cambiar a los submenús Trabajar, Calibrar, Documentación, Llenar y Vaciar.
- Desde el menú de ajuste se puede cambiar a los submenús Máquina, Perfil, Productos e Información.



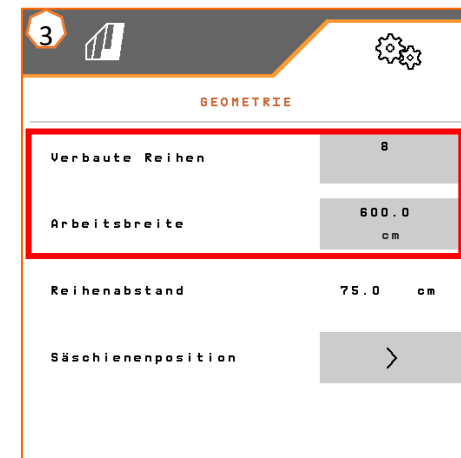
## 8. Menú de trabajo del software de la máquina (ISOBUS)



- |  |  |  |
|--|--|--|
| (1) Indicador multifunción (de libre configuración)      | (15) Cambiar la función hidráulica preseleccionada                         | (29) Bloquear hileras  |
| (2) Indicador de nivel de llenado de semillas            | (16) Conectar y desconectar todas las secciones de brazo y la dosificación | (30) Conmutar borde del campo para el cálculo de carriles      |
| (3) Indicador de nivel de llenado de microgranulado      | (17) Conectar las secciones de brazo hacia la derecha                      | (31) Aumentar la dosis de aplicación de abono                  |
| (4) Indicador de nivel de llenado de abono               | (18) Desconectar las secciones de brazo hacia la izquierda                 | (32) Reducir la dosis de aplicación de abono                   |
| (5) Dosis de aplicación                                  | (19) Aumentar la presión de la reja  | (33) Fijar la dosis de aplicación de abono al valor nominal    |
| (6) Estado de posición de trabajo y Section Control      | (20) Reducir la presión de la reja   | (34) Predosificar abono  |
| (8) Gráficos de barras de las rejillas de siembra        | (21) Aumentar el contador de carriles en 1                                 | (35) Charca  |
| (9) Datos de la máquina                                  | (22) Poner a cero el contador de carriles                                  | (36) Fijar la dosis de aplicación de semillas al valor nominal |
| (10) Barra de estado                                     | (23) Pausar e iniciar el contador de carriles                              | (37) Reducir la dosis de aplicación de semillas                |
| (11) Activar/desactivar Section Control                  | (24) Reducir el contador de carriles en 1                                  | (38) Aumentar la dosis de aplicación de semillas               |
| (12) Conectar las secciones de brazo hacia la izquierda  | (25) Conectar todas las secciones de brazo                                 | (39) Iniciar GPS-Recording                                     |
| (13) Desconectar las secciones de brazo hacia la derecha | (26) Aumentar la dosis de aplicación de microgranulado                     | (40) Encender y apagar el alumbrado de trabajo                 |
| (14) Llenar el disco de separación                       | (27) Reducir la dosis de aplicación de microgranulado                      | (41) Preseleccionar el disco trazador a izquierda/derecha      |
|  | (28) Fijar la dosis de aplicación de microgranulado al valor nominal       | (42) Cambiar la función de disco trazador                      |

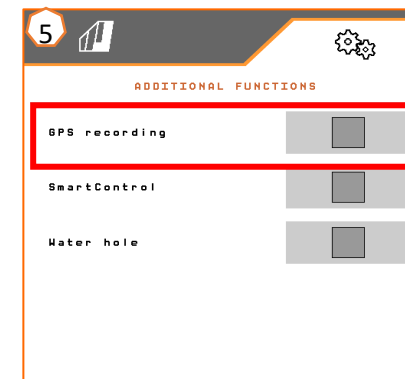
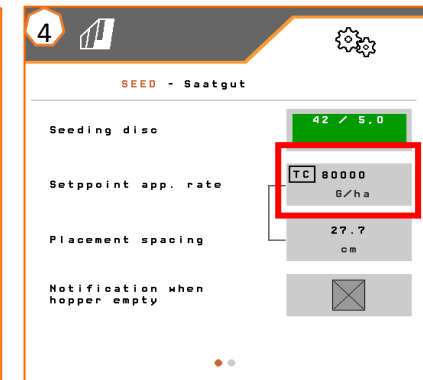
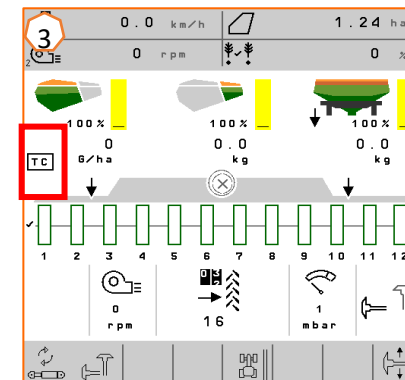
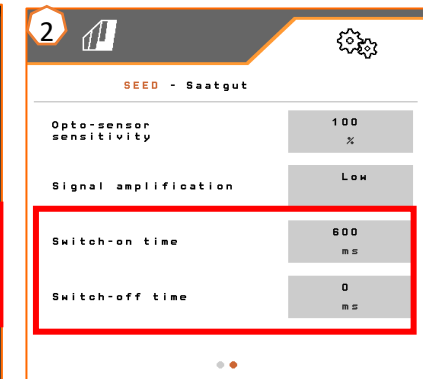
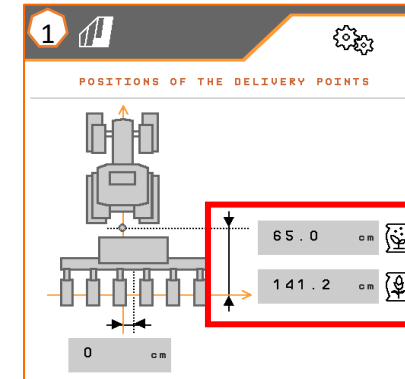
## 9. Software: menú Ajustes (ISOBUS)

- (1) Fuente de señal de velocidad/programar impulsos 100 m:** Menú Ajustes > Máquina > Velocidad > Programar impulsos/fuente. Aquí se puede seleccionar la fuente para la señal de velocidad y hacer el rodaje de los impulsos por 100 m. Con accionamiento eléctrico, el número de impulsos se sitúa en aprox. 10000.
- (2) Fuente/Programar posición de trabajo:** Menú Ajustes > Máquina > Posición de trabajo > Programar puntos de conmutación. Aquí se puede seleccionar la fuente para la señal "posición de trabajo" y se pueden programar los puntos de conmutación para "dosificación conectada" y "dosificación desconectada". Antes de programar los puntos de conmutación se deben programar los valores límite.
- (3) Número de hileras en el terminal:** Menú Ajustes > Máquina > Geometría. Aquí se puede comprobar e introducir el número real de hileras y la anchura de trabajo para el cálculo de la superficie trabajada y la distancia entre granos.



## 10. Preparación para el Task Controller en el software de la máquina (ISOBUS)

- **Terminal:** las funciones del Task Controller se controlan a través del terminal. El terminal se debe preparar en consecuencia. Para obtener más información, véanse las instrucciones de servicio del terminal correspondiente.
- **(1) Geometría:** Menú de ajuste > Máquina > Geometría. Aquí se puede controlar y adaptar la geometría de la máquina. Con esta geometría se registra la máquina en el Task Controller. Si Multiboom está activado en el software de la máquina, la máquina distingue entre puntos de entrega para el abono y para las semillas.
- **(2) Momento de conexión y desconexión:** Menú de ajuste > Productos > Semillas/abono. Los tiempos de conexión y desconexión indican el retardo temporal entre el comando del terminal para conectar o desconectar las secciones de brazo y el momento en el que las semillas/el abono llegan realmente a la reja. Los ajustes inadecuados pueden provocar solapamientos o huecos.
- **(3, 4) Mapas de aplicación/tareas:** El símbolo "TC" en el menú de trabajo y en el menú de producto indica que la máquina recibe los valores de la dosis nominal del Task Controller y, con ello, de un mapa de aplicación o de una tarea.
- **(5) GPS-Recording:** Menú de ajuste > Máquina > Funciones adicionales. Con GPS-Recording se puede simular la dispersión para el terminal de mando conectado sin tener que dispersar semillas. El terminal de mando marca el área transitada como superficie trabajada. Con la superficie trabajada se puede crear un límite de campo.





## App SmartLearning

La aplicación AMAZONE SmartLearning ofrece vídeos de formación para el manejo de máquinas Amazone. Puede descargar los vídeos de formación en su smartpone, si así lo desea, para poder disponer de ellos también cuando está sin conexión. Solo tiene que seleccionar la máquina para la que desea ver los vídeos de formación.



## Portal de información

En nuestro portal de información ponemos a su disposición documentos de diversa índole para que pueda consultarlos y descargarlos gratuitamente. Puede tratarse de material impreso técnico y promocional en versión electrónica, pero también de vídeos, enlaces de Internet y datos de contacto. Se puede obtener información por correo postal y suscribirse a los documentos recién publicados de diversas categorías.

[www.info.amazone.de/](http://www.info.amazone.de/)



**AMAZONEN-WERKE H. Dreyer GmbH & Co. KG**

Postfach 51 · D-49202 Hasbergen-Gaste

Tel.: +49 (0)5405 501-0 · Fax: +49 (0)5405 501-147

[www.amazone.de](http://www.amazone.de) · [www.amazone.at](http://www.amazone.at) · E-mail: [amazone@amazone.de](mailto:amazone@amazone.de)



MG7832