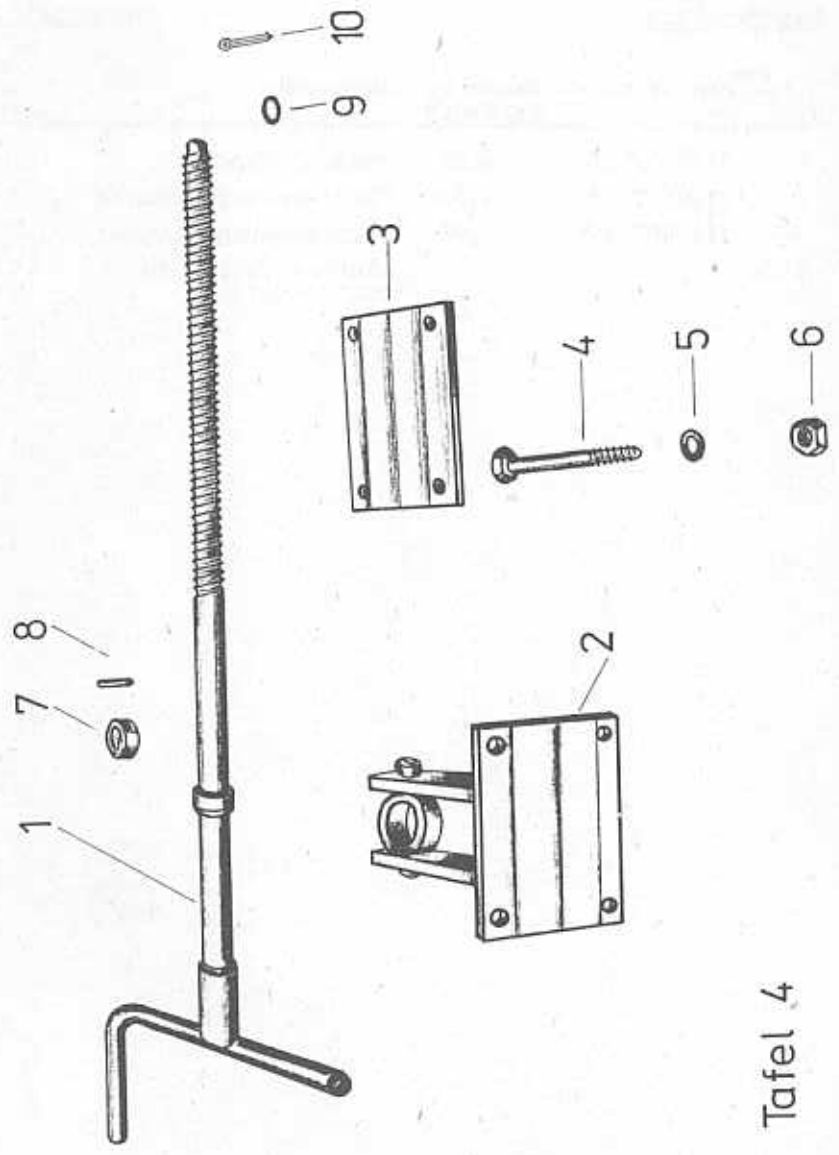


Tafel 3

Fangkupplung

Tafel 3

Bild-Nr.	Ersatzteil-Nr.	Masse in kg/Stück	Benennung	Stück/Gerät
1	3110607134	6,86	Fangkupplung	1
2	3110607150	0,606	Verriegelung, rechts	1
3	3110607167	0,606	Verriegelung, links	1
4			Klappstecker A 50 TGL 33-16120	4

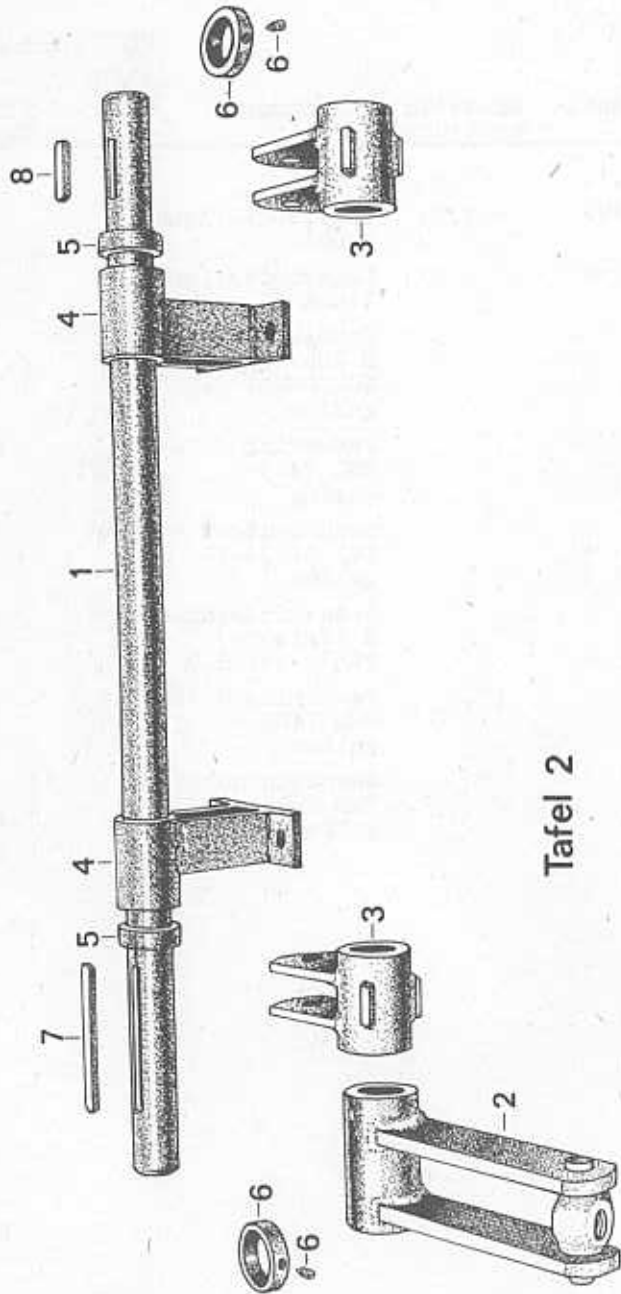


Tafel 4

Unterer Lenker

Tafel 2

Bild-Nr.	Ersatzteil-Nr.	Masse in kg/Stück	Benennung	Stück/Gerät
1	3110607087	16,5	Hubwelle	1
2	3110607070	10,2	Hubhebel	1
3	3110607095	3,63	Hebel	2
4	3110607101	4,18	Lagerung	2
5	3110607310	0,31	Distanzring	2
6			Stelling A 50 TGL 0-705	2
7			Paßfeder A 14x9x160 TGL 9500	1
8			Paßfeder A 14x9x63 TGL 9500	1

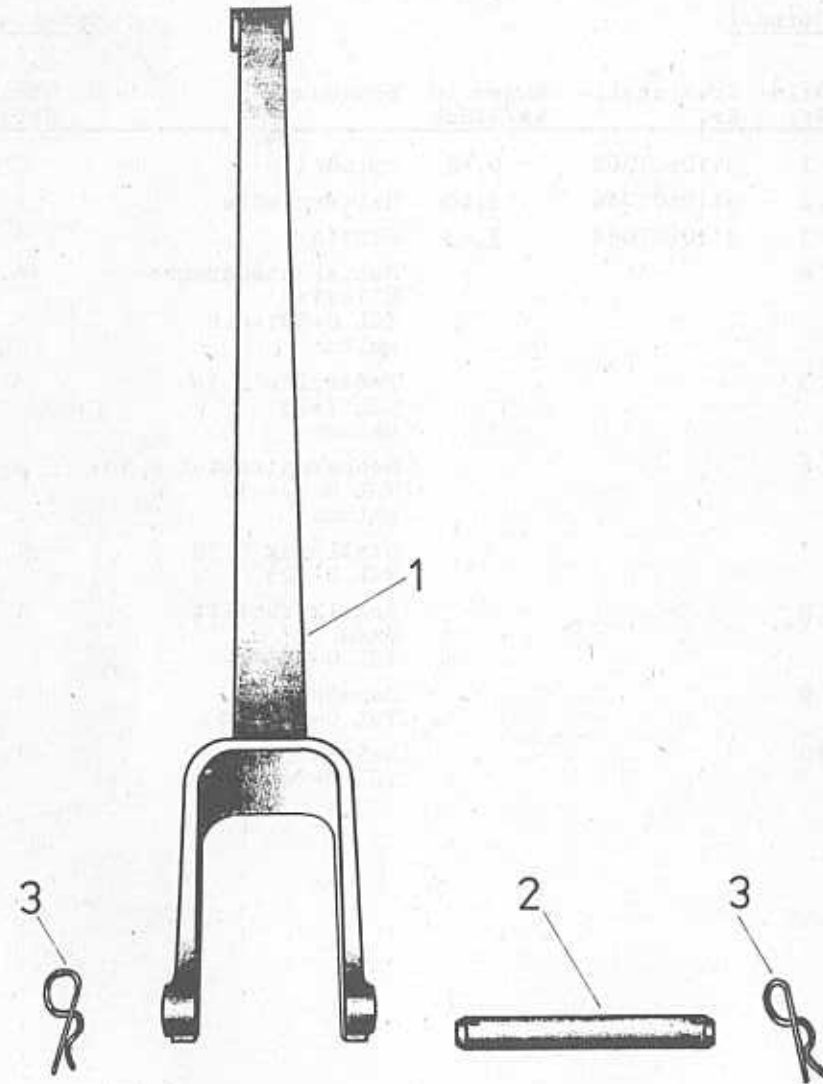


Tafel 2

Spindel

Tafel 4

Bild-Nr.	Ersatzteil-Nr.	Masse in kg/Stück	Benennung	Stück/Gerät
1	3110607062	6,62	Spindel	1
2	3110607046	8,60	Halterplatte	1
3	3110607054	3,23	Platte	1
4			Sechskantschraube M 16x140 TGL 0-931-8.8 galZnc	4
5			Federring B 16 TGL 7403 galZnc	4
6			Sechskantmutter M 16 TGL 0-934-10 galZnc	4
7			Stellring B 30 TGL 0-705	1
8			Kegelkerbstift 6x40 TGL 0-1471	1
9			Scheibe 23 TGL 0-125 St	1
10			Splint 5x45 TGL 0-94 St	1



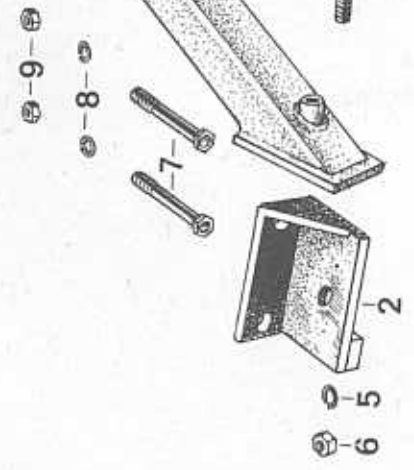
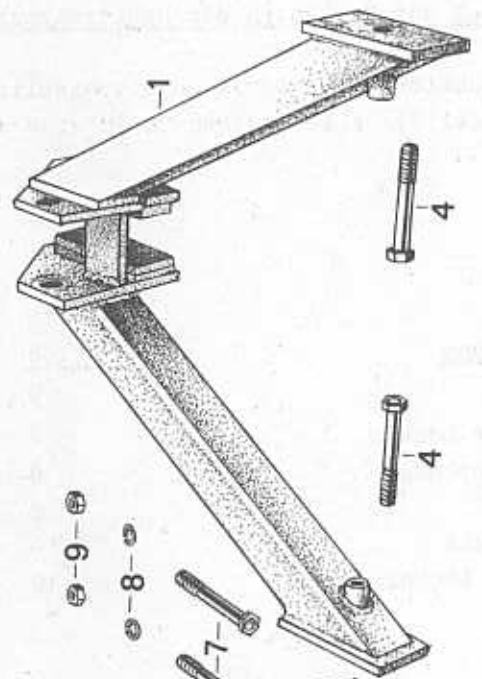
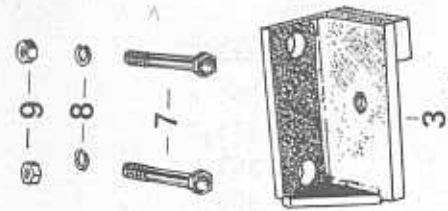
Tafel 5

Koppel

Tafel 1

Bild-Nr.	Ersatzteil-Nr.	Masse in kg/Stück	Benennung	Stück/Gerät
1	3110607175	19,5	Koppel	1
2	3110607126	3,70	Lagerbefestigung, rechts	1
3	3110607118	3,70	Lagerbefestigung, links	1
4			Sechskantschraube M 16x110 TGL 0-931-8.8 galZnc	2
5			Federring B 16 TGL 7403 galZnc	2
6			Sechskantmutter M 16 TGL 0-934-10 galZnc	2
7			Sechskantschraube M 16x140 TGL 0-931-8.8	4
8			Federring B 16 TGL 7403 galZnc	4
9			Sechskantmutter M 16 TGL 0-934-10 galZnc	4

- 2 -
6
5

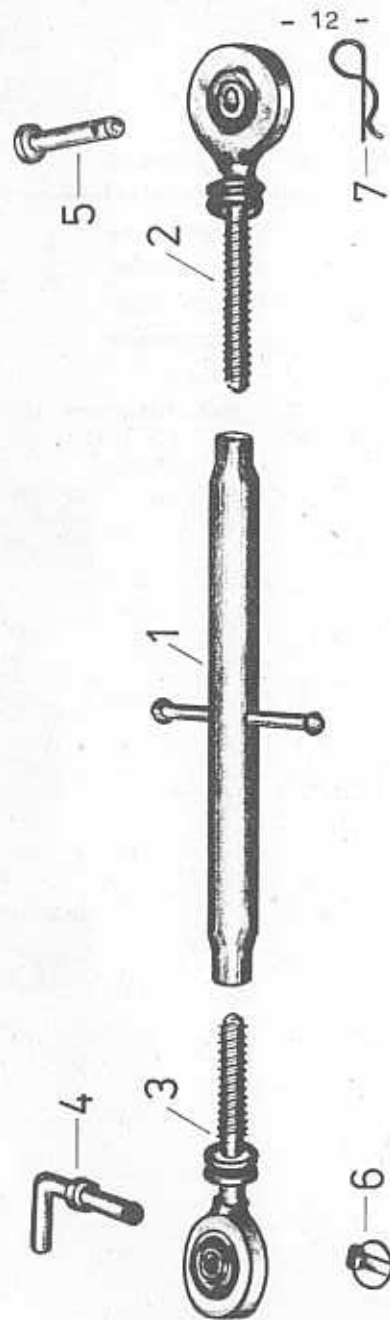


Tafel 1

Zugstrebe

Tafel 5

Bild-Nr.	Ersatzteil-Nr.	Heckdreipunkt-anbau	Benennung	Stück/Gerät
1	3110607183	A	Zugstrebe	1
	3110607222	C	Zugstrebe	1
	3110607230	D	Zugstrebe	1
	3110607288	F	Zugstrebe	1
2	3110607191		Bolzen	1
3			Federstecker 15 TGL 33-16121 verzinkt	3
4	3110605028		Bolzen	1



Tafel 6

Zuordnung des Heckdreipunktanbaues zu den Grubbertypen

<u>Heckdreipunktanbau</u>	<u>Grubber</u>
A	B 365 A
C	B 365 C
D	B 365 E
F	B 365 F

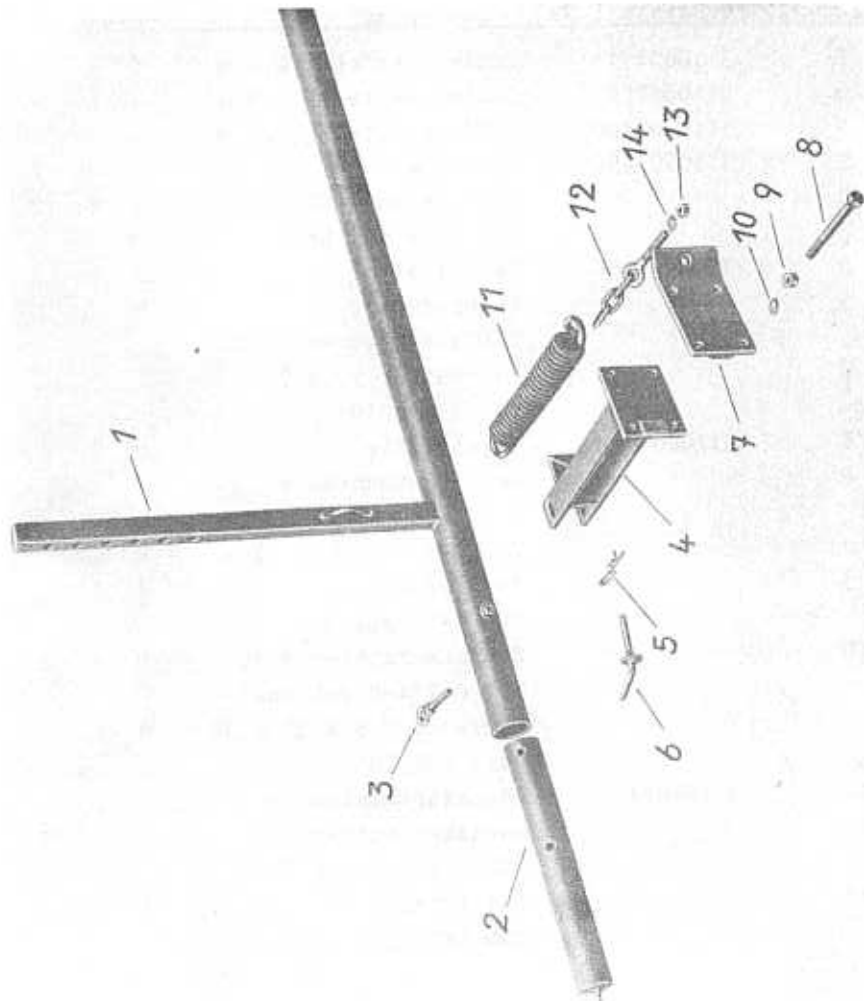
Unterscheidungsmerkmal der Varianten des Heckdreipunktanbaues

Die Varianten unterscheiden sich durch unterschiedlich lange Zugstreben (siehe Tafel 5). Alle anderen Teile sind austauschbar.

Tafelverzeichnis

<u>Tafel</u>	<u>Benennung</u>	<u>Seite</u>
1	Koppel	2
2	Unterer Lenker	4
3	Fangkupplung	6
4	Spindel	8
5	Zugstrebe	10
6	Oberer Lenker	12

Ergänzung
zur Bedienanweisung mit Ersatzteilkatalog
Schwergrubber B 365 A - F



Zusetausrüstung Rohrschleppe

Die Zusetausrüstung Rohrschleppe kann mit dem Schwergrubber im Soloeinsatz und in Kombination mit anderen Nachbearbeitungsgeräten zur besseren Einebnung und Krümelung des Saatbettes eingesetzt werden.

Sie wird in 3 Arbeitsbreiten einschließlich Rohrenden zur Verbreiterung abgestimmt auf die Grubbervarianten angeboten.

1. Technische Daten

Arbeitsbreite des Grubbers (cm)	200	215	245	255	285
Arbeitsbreite der Schleppe (cm)	240	240	285	285	335
Transportbreite der Schleppe (cm)	200	200	245	245	295
Arbeitstiefe (cm)	anpaßbar an Grubberarbeitstiefe				
Arbeitsgeschwindigkeit (km/h)	entsprechend Grubber				
Masse (kg)	40	40	43	43	46

2. Anbau der Rohrschleppe

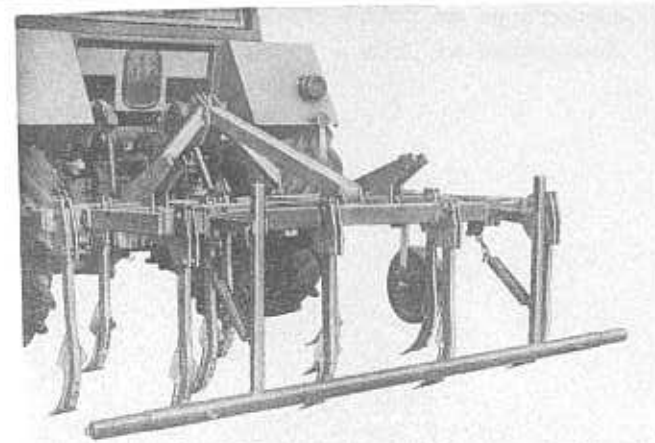


Abb. Rohrschleppe am Grubber angebaut

Die Gerätehalter zur Aufnahme der Holme des Schleppgestells werden symmetrisch zur Grubbermitte mit Gegenplatten und Sechskantschrauben am letzten Querholm des Grubbers angeschraubt. Die Holme werden mit Vorstecker in den Gerätehaltern befestigt und die Vorstecker mit Federstecker gesichert. An den Ösen der Holme und den Gegenplatten werden die Zugfeder-Ketten-Ösenschrauben-Verbindungen montiert. Zur Vermeidung der Dammbildung kann jede Schleppe mittels Rohrenden beidseitig um je 20 cm verbreitert werden.

3. Einstellen der Arbeitstiefe

Die Arbeitstiefe wird durch Umstecken der Holme des Schleppgestells in den Gerätehaltern eingestellt.

Die Länge der Zugfeder-Ketten-Ösenschrauben-Verbindung muß so eingestellt werden, daß die Rohrschleppe senkrecht steht und die Feder nicht durchhängt.

Einstellbereich bezogen auf die Arbeitstiefe des Grubbers:

oberste Lochgruppe am Holm = 10 cm AT des Grubbers
 zweite Lochgruppe am Holm = 15 cm AT des Grubbers
 dritte Lochgruppe am Holm = 20 cm AT des Grubbers
 vierte Lochgruppe am Holm = 25 cm AT des Grubbers
 fünfte Lochgruppe am Holm = 30 cm AT des Grubbers

Ersatzteile zur Rohrschleppe

Bild-Nr.	Ersatzteil-Nr.	Benennung	Stück
1	3110607511	Schleppgestell 2,4 m	1 - -
1	3110607503	Schleppgestell 2,8 m	- 1 -
1	3110607480	Schleppgestell 3,3 m	- - 1
2	3110607494	Rohrende	2 2 2
3		Ösenschraube CM 12 x 100 TGL 4737 gal Znc	2 2 2
4	3110607456	Gerätehalter	2 2 2
5		Federstecker 8 TGL 33-16121 verzinkt	2 2 2
6		Vorstecker 12 x 70 TGL 33-15310	2 2 2
7	3110607464	Gegenplatte	2 2 2
8		Sechskantschraube M 10 x 130 TGL 0-931-4.8 gal Znc	8 8 8
9		Federring A 10 TGL 7403 gal Znc	8 8 8
10		Sechskantmutter M 10 TGL 0-934-8 gal Znc	8 8 8
11		Zugfeder C 9 x 55 x 32 Aa 1 TGL 18397	2 2 2
12	3110607472	Längenausgleich	2 2 2
13		Sechskantmutter M 12 TGL 0-934-8 gal Znc	4 4 4
14		Federring A 12 TGL 7403 gal Znc	4 4 4

Oberer Lenker

Tafel 6

<u>Bild-</u> <u>Nr.</u>	<u>Ersatzteil-</u> <u>Nr.</u>	<u>Masse in</u> <u>kg/Stück</u>	<u>Benennung</u>	<u>Stück/</u> <u>Gerät</u>
1	3110607038	3,30	Knebelrohr	1
2	3110607021	2,48	Lenkerspindel, links	1
3	3110607013	2,48	Lenkerspindel, rechts	1
4	3110607214	0,662	Vorstecker	1
5	3110605028	0,56	Bolzen	1
6			Federstecker 15 TGL 33-16121 verzinkt	2

Ersatzteilkatalog

Heckdreipunktanbau für
Schwergrubbervarianten

B 365 A

B 365 C

B 365 E

B 365 F

L 1556/87 III/8/1 795



Kombinat Fortschritt
Landmaschinen

VEB Bodenbearbeitungs-
geräte

„Karl Marx“ Leipzig