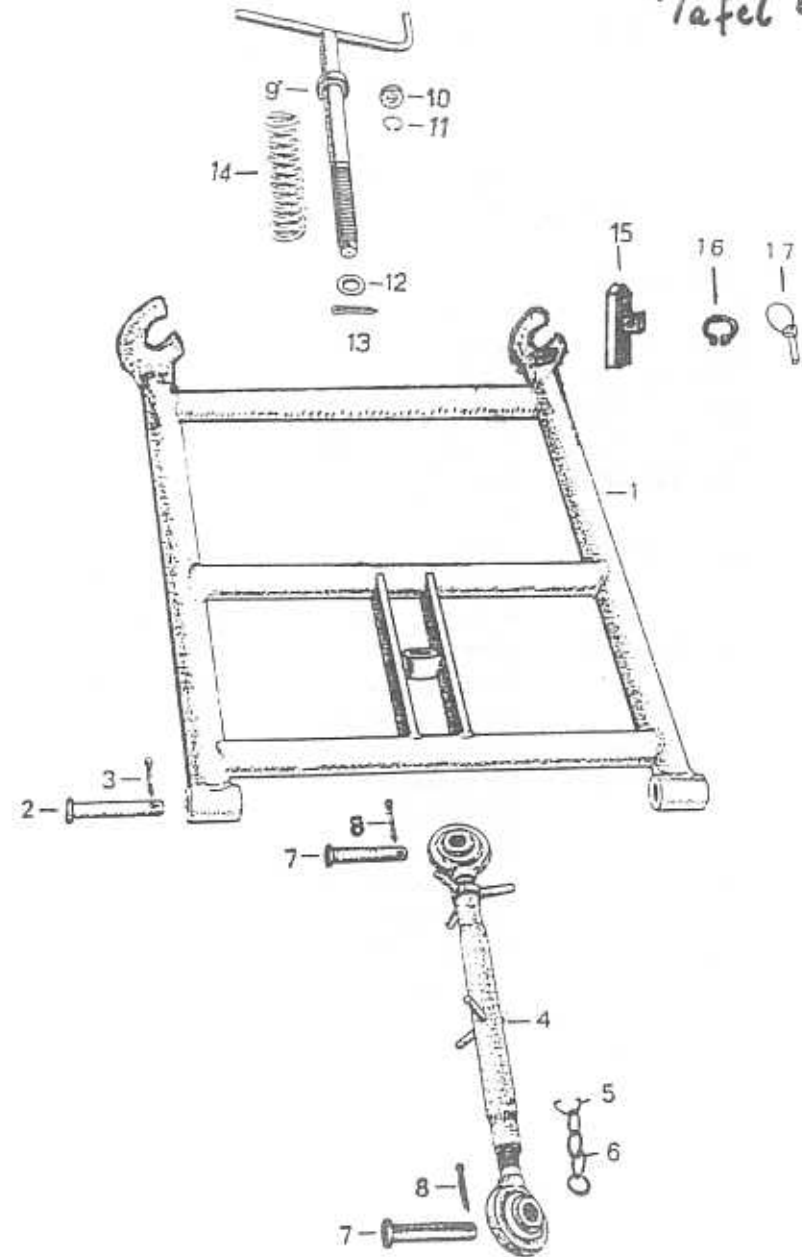
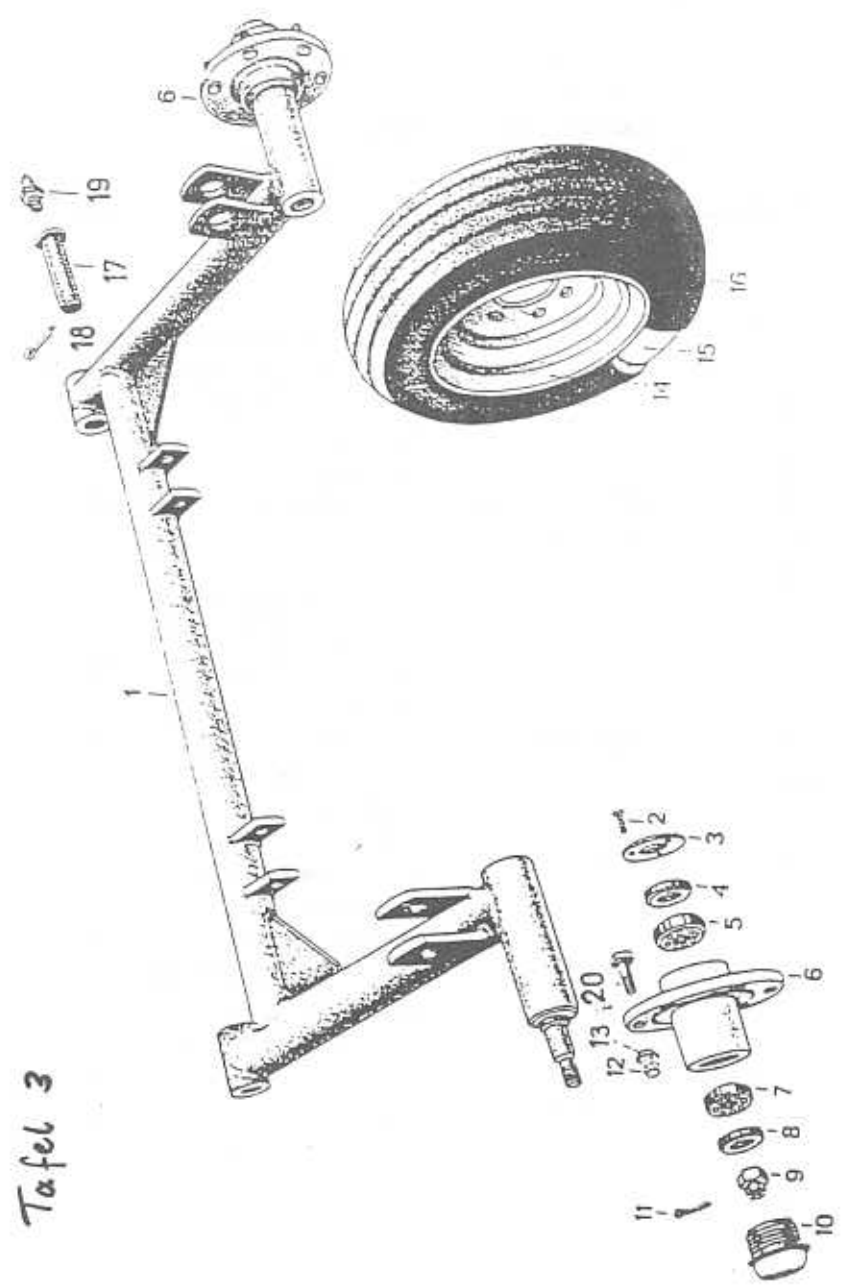


Bild-Nr.	Ersatzteil-Nr.	Benennung	Stück/Gerät
		Tafel 4	
B 402	Kopplungseinrichtung (Koppelrahmen, Stellspindel, Oberlenker)		
1	3313 544 711	Rahmen	1
2		Bolzen	2
		28 h 11 x 140 x 125	
		TGL 18010 gal Znc	
3		Splint 6,3 x 40	2
		TGL 0-94-St	
4	3313 544 510	Oberlenker	1
5	3313 544 644	Halbrundring	1
6	3313 544 672	Kette	1
7		Bolzen	1
		25 h 11 x 125 x 115	
		TGL 18010 gal Znc	
8		Splint 6,3 x 40	1
		TGL 0-94-St gal Znc	
9	3313 542 365	Spindel	1
10		Axial-Rillenkugel- lager 51108	1
		TGL 2986	
11		Sicherungsring 40	1
		TGL 0-471	
12		Scheibe 31	1
		TGL 0-125-St gal Znc	
13		Splint 10 x 50	1
		TGL 0-94-St gal Znc	
14	3010 534 514	Druckfeder	1
15	3313 544 728	Spannhebel	2
16		Sicherungsring 22	2
		TGL 0-471	
17		Klappstecker A 50	2
		TGL 33-16120	



B 402 Scheibenträger, Scheibensatz,  
Scheiben, Abstreicher  
Tafel 5  
Bild-Nr. Ersatzteil-Nr. Benennung Stück/Gerät

Bild-Nr.	Ersatzteil-Nr.	Benennung	Stück/Gerät
1	3313 542 180	Träger, 3 m	4
2	3313 542 002	Scheibenwelle, 3 m kurz	3
2	3313 542 107	Scheibenwelle, 3 m lang	1
3	(Tafel 6)	Lager	8
4	3313 542 687	Zwischenstück	13
5	3313 542 654	Endscheibe	2
6	3313 542 662	Zwischenscheibe, links	8
7	3313 542 027	Tellerfeder B 80 TGL 18399	4
8	3313 542 791	Spannbuchse	4
9		Sechskantmutter M 39 x 3 TGL 0-934-5 gal Znc	8
10	3313 542 197	Klemmbügel, rund	8
11		Sechskantmutter M 24 x 2 TGL 0-934-5 gal Znc	32
12	3313 542 646	Abstreichbügel	23
13	3313 542 670	Zwischenscheibe, rechts Sechskantmutter M 30 TGL 0-555 gal Znc	8 23
15		Sechskantmutter BM 30 TGL 0-439-50 gal Znc	23
16	3313 542 172	Scheibe 550	2
17	3313 542 701	Scheibe 650	12
18	3313 542 718	Scheibe 650 gezackt	11
19	3313 544 455	Sicherungsblech	4
20		Sechskantschraube M 12 x 25 TGL 0-933-8.8 gal Znc	8
21		Federring A 12 TGL 7403 gal Znc	8
22	3313 542 822	Verbindungsstück	2



Tafel 3

19

Kegelschmierkopf A 8

8

TGL 0-71412

20

Radbolzen BM 18 x 1,5 x 54

12

TGL 22251 gal Znc

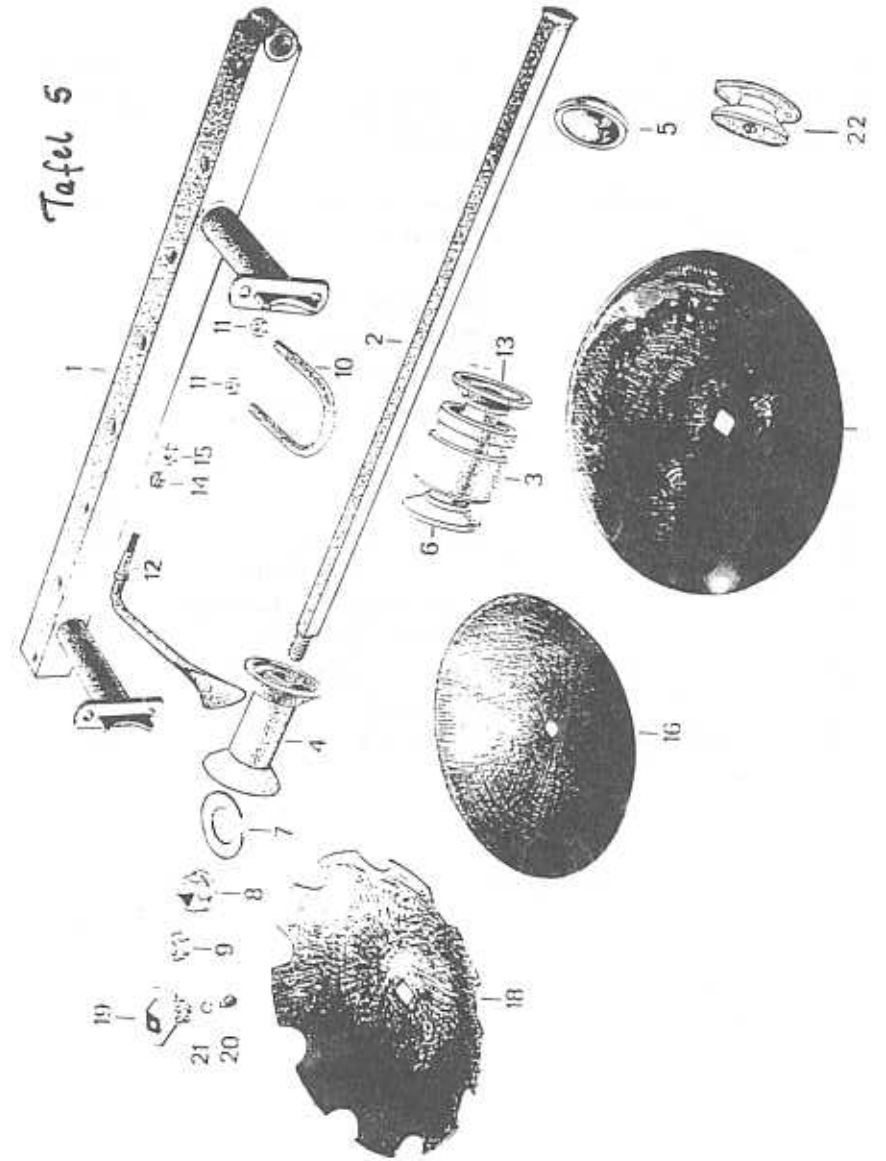
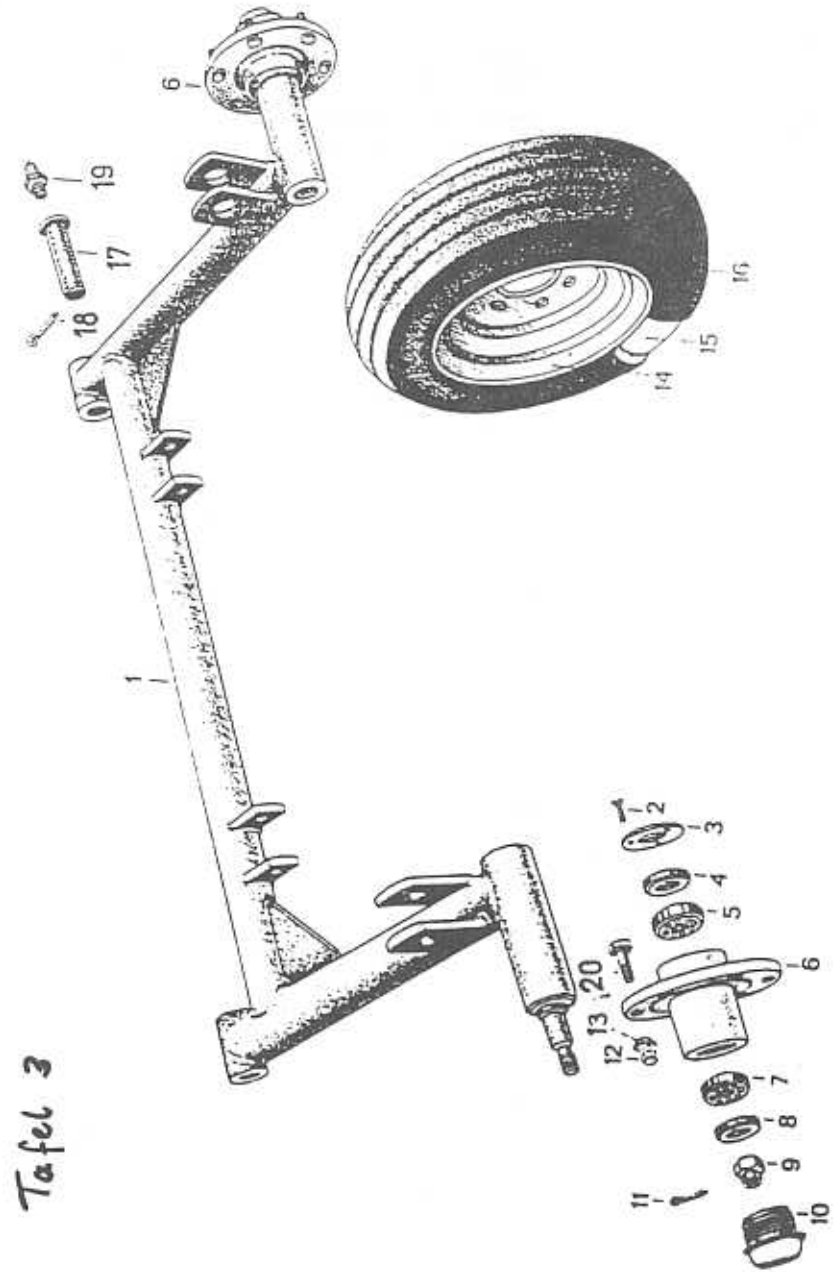


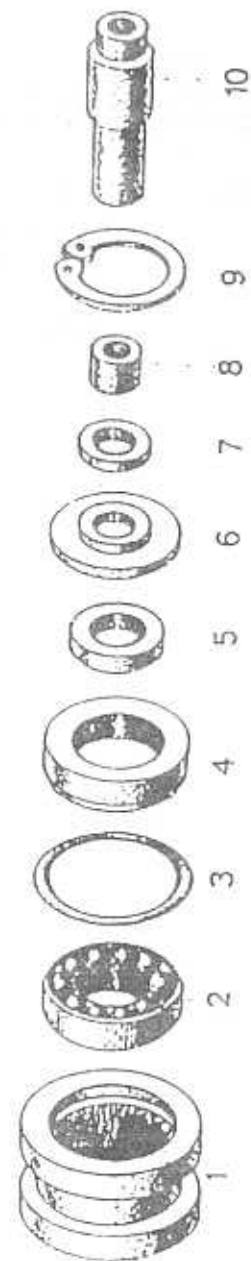
Bild-Nr.	Ersatzteil-Nr.	Benennung	Tafel 6 Stück/Gerät
1	3313 544 463	Lagergehäuse	8
2		Rillenkugellager 6214 Z TGL 2981	16
3		Rundring 125 x 5 TGL 6365 WS 1.957	16
4	3313 542 084	Zwischenring	16
5		Wellendichtring D 80 x 110 x 10 TGL 16454	16
6	3313 542 092	Deckel	16
7		Abstreifring A 80 TGL 17570-WS 1.009	16
8		Innenring für Nadellager NA 4914 TGL 3889	16
9		Sicherungerring 125 TGL 0-472	16
10	3313 544 471	Hohlwelle	8



B 402 Portalachse, Rad aufgezogen, Tafel 3  
Steckbolzen

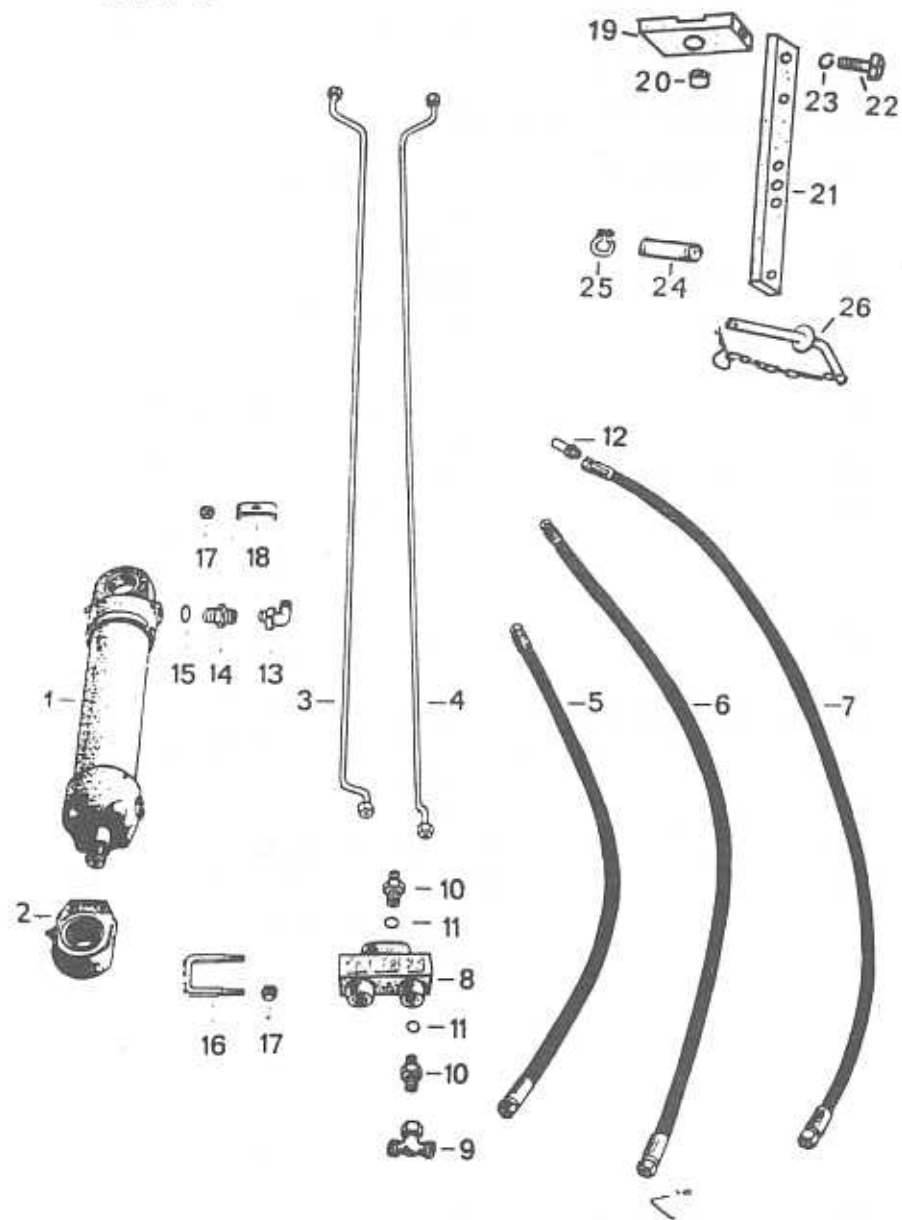
Bild-Nr.	Ersatzteil-Nr.	Benennung	Stück/Gerät
1	3313 542 236	Portalachsrahmen	1
2		Senkschraube BM 6 x 14 TGL 5683-5.8 gal Znc	6
3	3010 526 780	Deckel	2
4		Wellendichtring D 55 x 90 x 10 TGL 16454	2
5		Kegelrollenlager 32210 TGL 2993	2
6	3010 543 636	Radnabe	2
7		Kegelrollenlager 32208 TGL 2993	2
8		Scheibe 31 TGL 0-125-St	2
9		Kronenmutter M 30 x 2 TGL 0-937-60	2
10	3010 526 811	Radkappe 85.1 ( VEB Stanz- u. Preßwerk Roßwein)	2
11		Splint 6,3 x 56 TGL 0-94-St gal Znc	2
12		Radmutter CM 18 x 1,5 TGL 22252 gal Znc	12
13		Kugelfederring 18 TGL 22306 gal Znc	12
14		Scheibenrad 9,00 x 15 PO TGL 10521	2
15		Luftschlauch 10 - 15 TGL 27252	2
16		Reifen 10 - 15 AM 8 PR TGL 6504	2
17	3313 542 244	Bolzen	8
18		Splint 10 x 71 TGL 0-94-St gal Znc	8

Tafel 6



Tafel 2

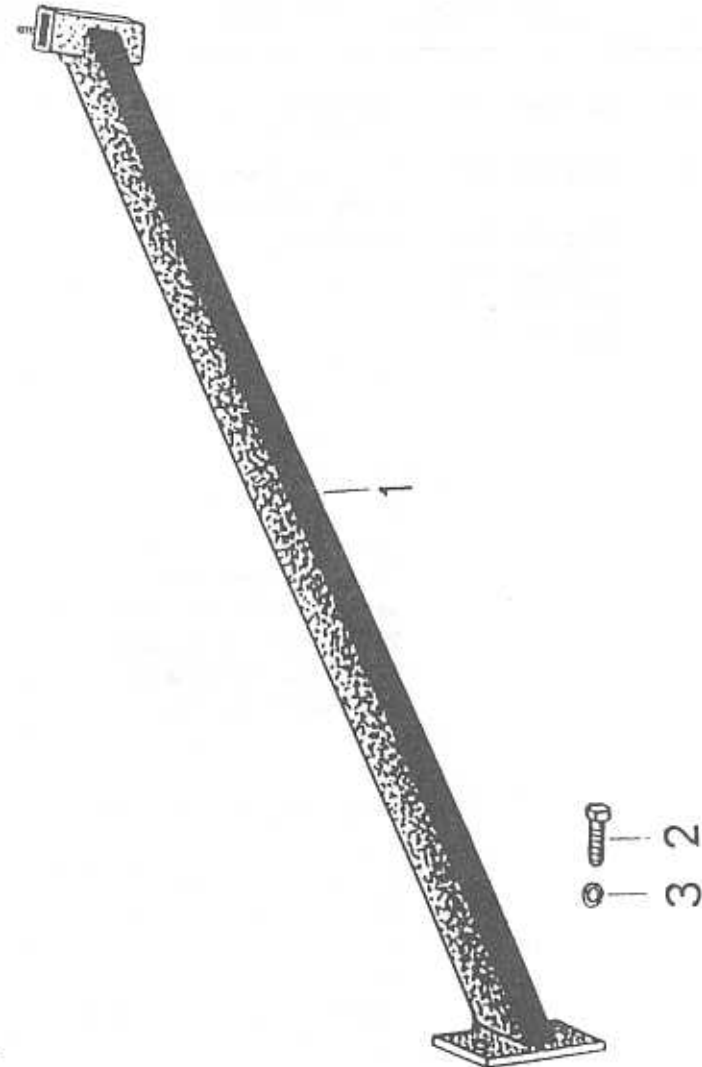
Bild-Nr.	Ersatzteil-Nr.	Benennung	Stück/Gerät
1	3313 542 750	Halter für B 402 D01	2
2		Sechskantschraube M 12 x 25	4
3		TGL 0-933-8.8 gal Znc	
		Federring A 12	4
		TGL 7403 gal Znc	



B 402 Hydraulikzylinder, Ventil, Anschluß-  
leitung, Rohrleitung, Schlauchleitung,  
Tiefenregulierung

Tafel 2

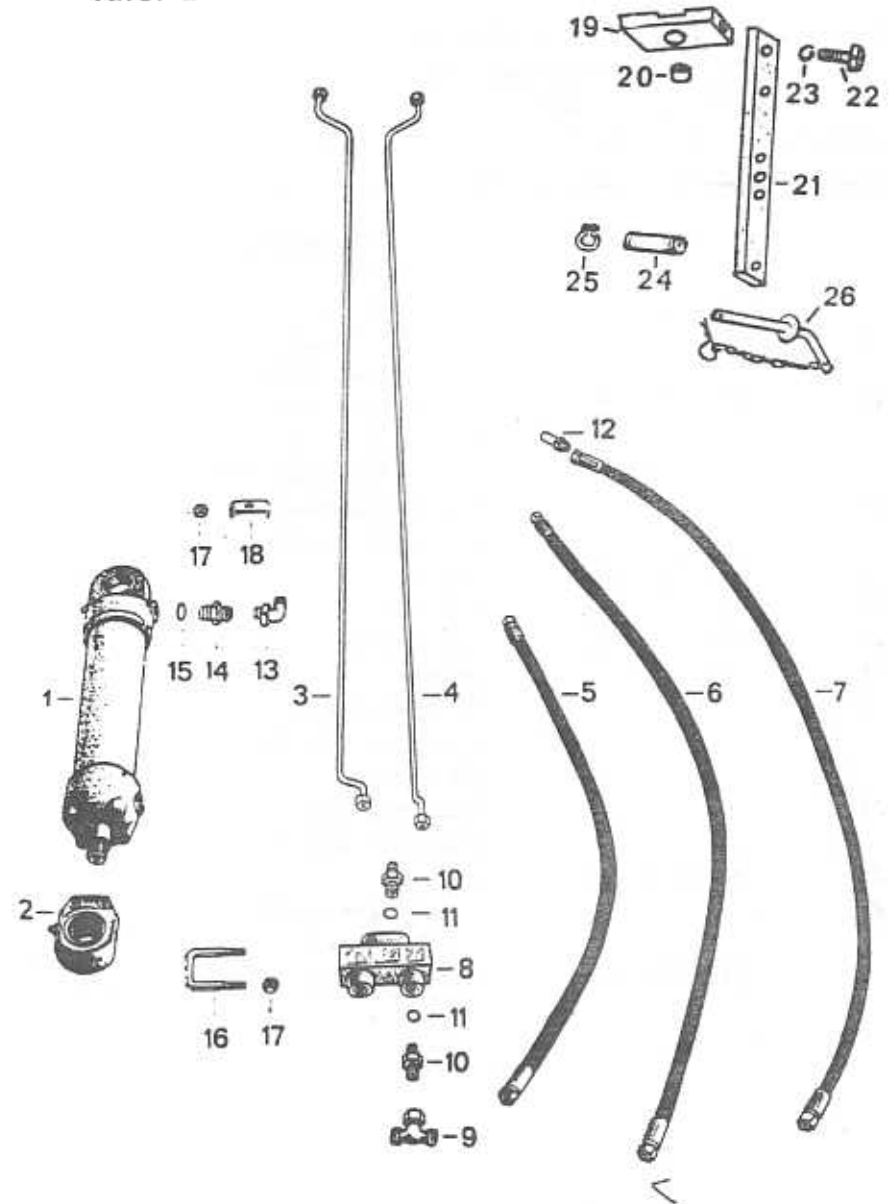
Bild-Nr.	Ersatzteil-Nr.	Benennung	Stück/ Gerät
14		Einschraubstutzen 18 x 12 -25	4
		TGL 35135 gal Znc	
15		Rundring 20 x 2	4
		TGL 6365 WS 1.957	
16	3313 542 131	Klemmbügel, eckig M 10 x 57 x 70	2
		TGL 33-15751 gal Znc	
17		Sechskantmutter M 10	16
		TGL 0-555 gal Znc	
18	3313 542 123	Bügel	4
19	3313 544 697	Flansch	2
20	3313 544 736	Lagerbuchse	2
21	3313 544 703	Leiste	4
22		Sechskantschraube M 16 x 40 TGL 0-933-8.8 gal Znc	4
23		Sicherungsblech A 17 TGL 0-463 St-gal Znc	4
24	3313 544 744	Bolzen	2
25		Sicherungsring 50 TGL 0-471 gal Znc	4
26	3313 544 680	Einheitsstecker	2



Tafel 7

Tafel 2

Bild-Nr.	Ersatzteil-Nr.	Benennung	Stück/Gerät
1, 3, 16	3313 542 381	Schlußbeleuchtung, rechts ABR TGL 25868	1
2, 3, 16	3313 542 373	Schlußbeleuchtung, links ABL TGL 25868	1
3	3313 544 488	Warntafel	2
4	3313 542 726	Winkel	2
5	3313 542 734	Halter	2
6	3313 542 742	Scheibe	2
7		Sechskantschraube M 5 x 20 TGL 0-933-8,8 gal Znc	4
8		Federring A 5 TGL 7403 gal Znc	4
9		Sechskantmutter M 5 TGL 0-555 gal Znc	4
10		Sechskantschraube M 8 x 30 TGL 0-933-4,8 gal Znc	2
11		Sechskantmutter M 8 TGL 0-555 gal Znc	4
12		Verbindungsleitung 7,5 m TGL 25868	1
13		Verbindungsleitung N 3200 TGL 27292	1
14		Sechskantschraube M 6 x 20 TGL 0-933-4,8 gal Znc	4
15		Federring A 6 TGL 7403 gal Znc	4
16		Rückstrahler, dreieckig-A TGL 31305	2

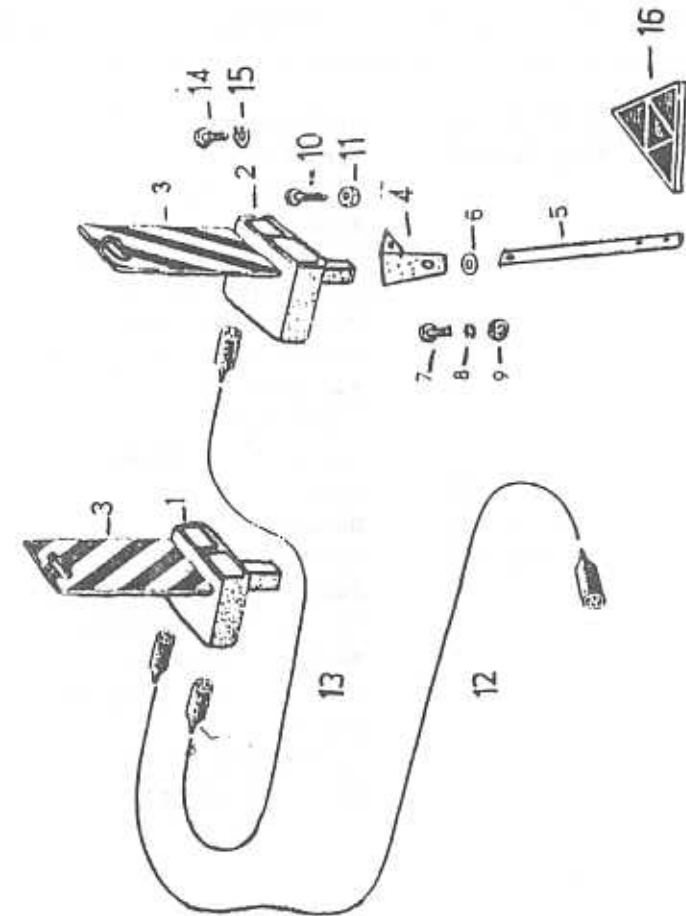




B 402 Hydraulikzylinder, Ventil,  
Anschlußleitung, Rohrleitung,  
Schlauchleitung, Tiefenregulierung

Tafel 2

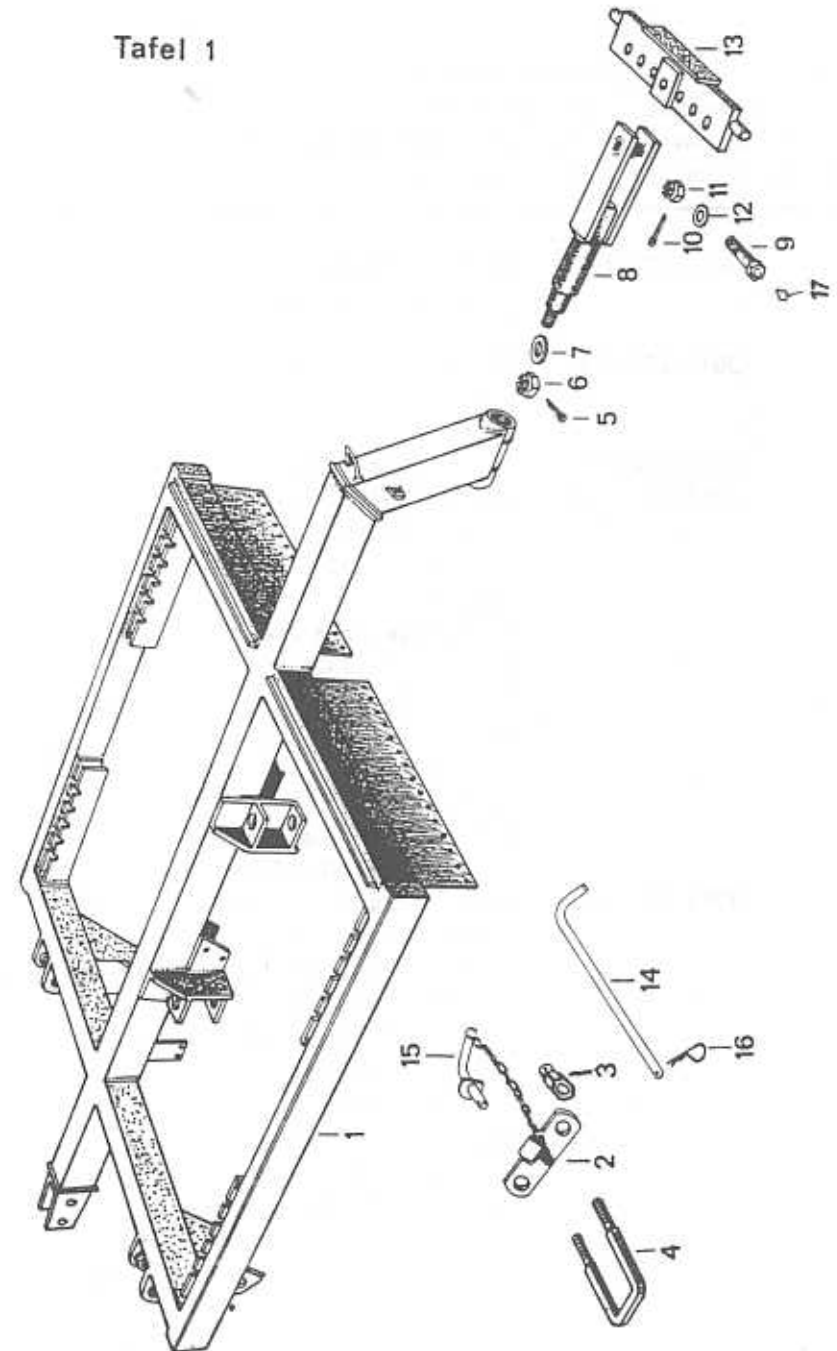
Bild-Nr.	Ersatzteil-Nr.	Benennung	Stück/Gerät
1	3010 536 485	Arbeitszylinder B 1 - 80/36 x 320 TGL 10906	2
2	3010 536 508	Kolbenstangenkopf A 2 - 80/160 TGL 21549	2
3	3313 542 277	Rohrleitung, links	1
4	3313 542 260	Rohrleitung, rechts	1
5		Schlauchleitung A - A 10 - 10 x 1000 TGL 27894	2
6		Schlauchleitung A - A 10 - 10 x 1400 TGL 27894	2
7		Schlauchleitung A - A 10 - 10 x 1600 TGL 27894	2
-		Schlauchkupplungshälfte 8,3 - 10/16 TGL 10971	2
8	3313 542 324	Doppelrückschlagventil A 10 - 16 TGL 10973	1
9		Montageverschraubung 12 - 32 TGL 35132 gal Znc	2
10		Einschraubstutzen 12 - 32 TGL 35135 gal Znc	4
11		Rundring 14 x 2 TGL 6365 WS 1.957	4
12		Schottstutzen 12 - 10 TGL 0-3910-5 S-gal Znc	2
13		Montageverschraubung 12 - 32 TGL 35131 gal Znc	4



Tafel 8

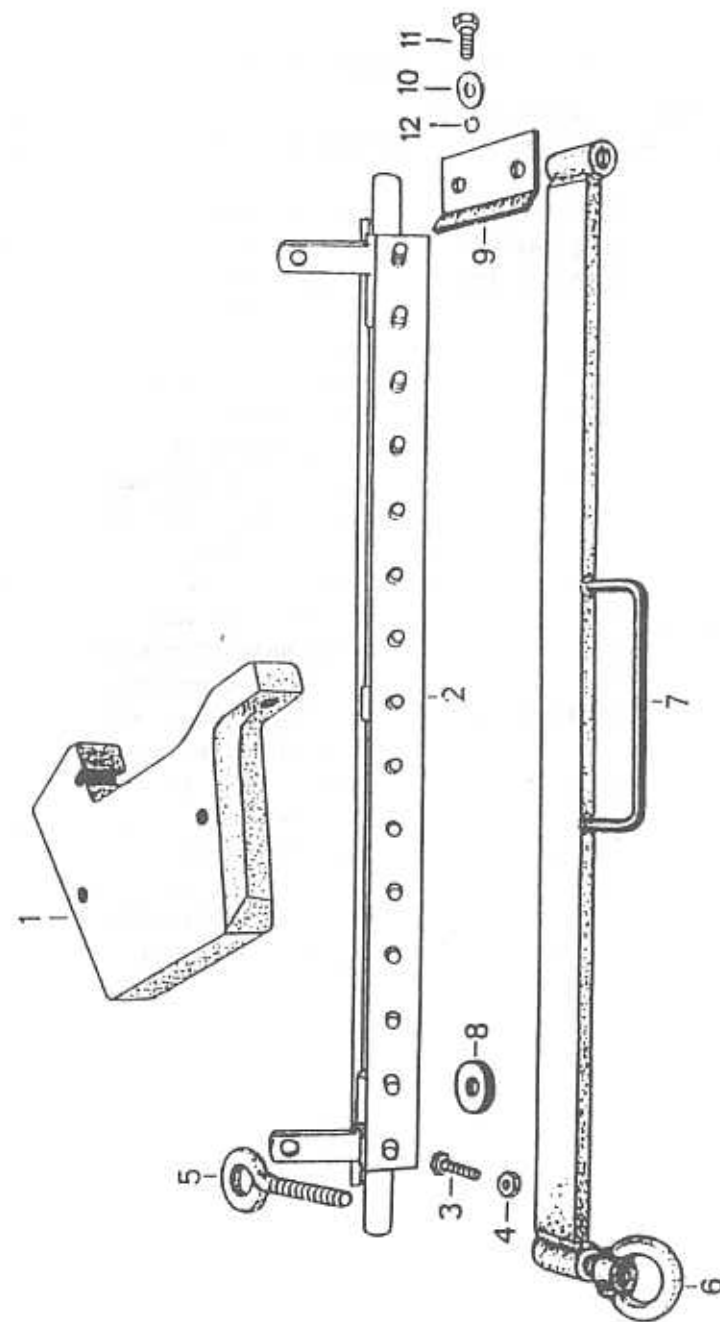
Bild-Nr.	Ersatzteil-Nr.	Benennung	Stück/Gerät
		GG-Ballastmasse, Spannbock, Spannschiene	Tafel 9
1	3313 542 605	Ballastmasse	30
2	3313 544 496	Spannbock	2
3		Sechskantschraube M 12 x 45 TGL 0-933-8.8 gal Znc	4
4		Sechskantmutter M 12 TGL 0-555 gal Znc	8
5		Ösenschraube CM 20 x 160 TGL 4737 gal Znc	4
6		Ösenmutter M 20 TGL 33-1453 gal Znc	4
7	3313 544 502	Spannschiene	2
8	3313 542 775	Scheibe	30
9	3313 542 783	Anschlag	2
10		Scheibe 13 TGL 0-9021-St gal Znc	8
11		Sechskantschraube M 12 x 25 TGL 0-933-8.8 gal Znc	4
12		Federring A 12 TGL 7403 gal Znc	4

Tafel 1



B 402 Rahmen, Klammer, Zuggabel,  
Anhängeschiene, Vorstecker Tafel 1

Bild-Nr.	Ersatzteil-Nr.	Benennung	Stück/Gerät
1	3313 542 252	Rahmen	1
2 - 4		Klammer	4
2	3313 544 406	Stellplatte	4
3	3313 544 414	Mutter	8
4	3313 542 293	Klemmbügel, eckig	4
5 - 12		Zuggabel	1
5		Splint 6,3 x 71	1
		TGL 0-94-St gal Znc	
6		Kronenmutter M 39 x 3	1
		TGL 0-935-5 gal Znc	
7	3313 542 211	Scheibe	1
8	3313 542 203	Gabel	1
9	3313 542 228	Anhängebolzen	1
10		Splint 6,3 x 56	1
		TGL 0-94-St gal Znc	
11		Kronenmutter M 30	1
		TGL 0-935-5 gal Znc	
12		Scheibe 31	1
		TGL 0-125-St gal Znc	
13	3313 544 422	Anhängeschiene	1
14	3313 544 430	Drehstift	4
15	3313 544 447	Vorstecker	4
16		Federstecker 8	4
		TGL 33-16121 verz.	
17		Kegelschmierkopf A 8	1
		TGL 0-71412	



Tafel 9

B 402      Endscheibe, Halter für Endscheibe      Tafel 10

Bild-Nr.    Ersatzteil-Nr.    Benennung      Stück/Gerät

---

1	3313 542 830	Rohrverbindung	2
2	3313 542 654	Endscheibe	2
3	3313 542 172	Scheibe 550	2
4		Scheibe 31 TGL 0-125-St	2
5		Kronenmutter M 30 x 2 TGL 0-937-60	2
6		Splint 6,3 x 56 TGL 0-94-St gal Zno	2
7		Sechskantschraube M 12 x 35 TGL 0-933-8.8	12
8		Federring A 12 TGL 7403 gal Zno	12
9		Sechskantmutter M 12 TGL 0-934-8 gal Zno	12
10	3313 542 806	Halter für Endscheibe	2
11		Klemmbügel, eckig M 16 x 122 x 140 TGL 33-15751	2
12		Federring A 16 TGL 7403 gal Zno	4
13		Sechskantmutter M 16 TGL 0-555 gal Zno	4

3313 544 680	Einheitsstecker	2	26
3313 544 728	Spannhebel	4	15
3313 542 775	Scheibe	9	8
3313 542 783	Anschlag	9	9

Tafel 10

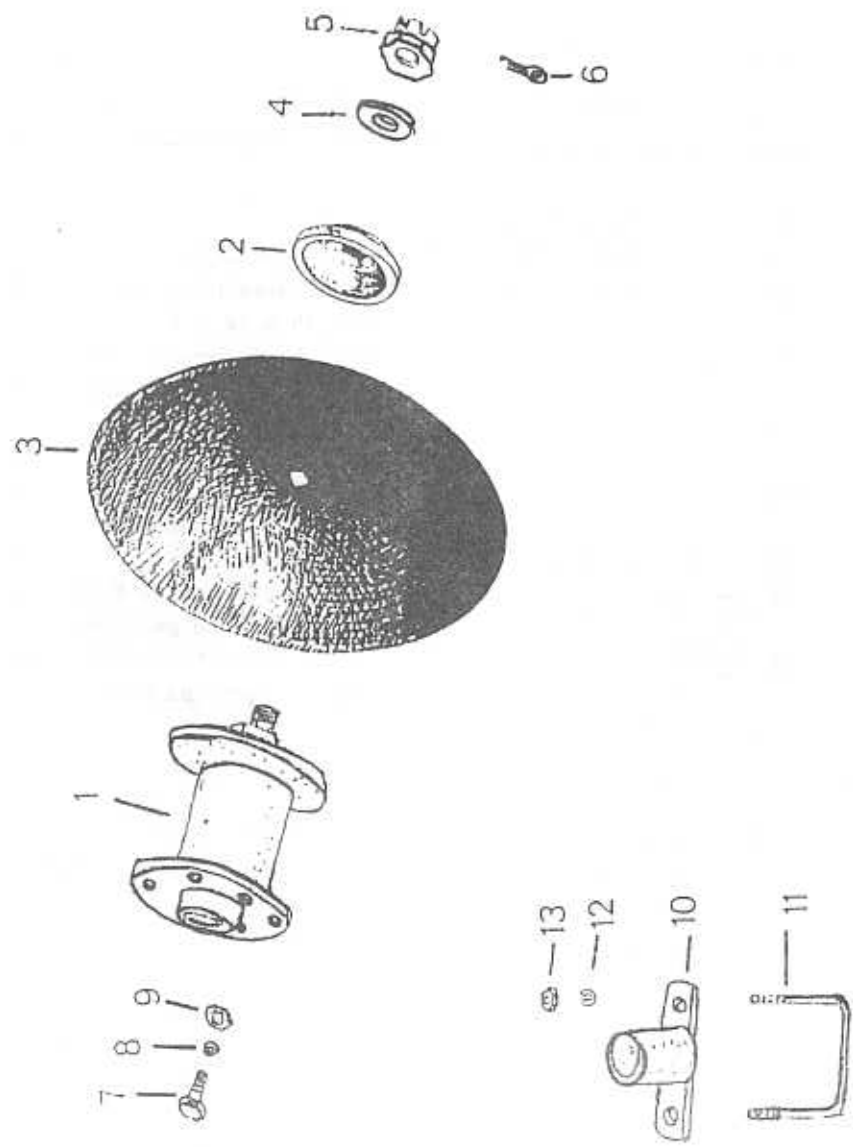


Bild-Nr.	Ersatzteil-Nr.	Benennung	Stück/Gerät
1	3313 544 623	Book	1
2	3313 544 648	Klemmplatte KPL 45 x 12	1
3	3313 544 656	Großfederzinken GFZ 45 x 12 x 660	1
4		Sechskantschraube M 12 x 45 TGL 0-933-8.8 gal Znc	1
5		Federring A 12 TGL 7403 gal Znc	1
6		Sechskantmutter M 12 TGL 0-934-8 gal Znc	1
7	3313 544 631	Kopfplatte	1
8		Sechskantschraube M 16 x 200 TGL 0-931-8.8 gal Znc	4
9		Sechskantmutter M 16 TGL 0-934-8 gal Znc	8

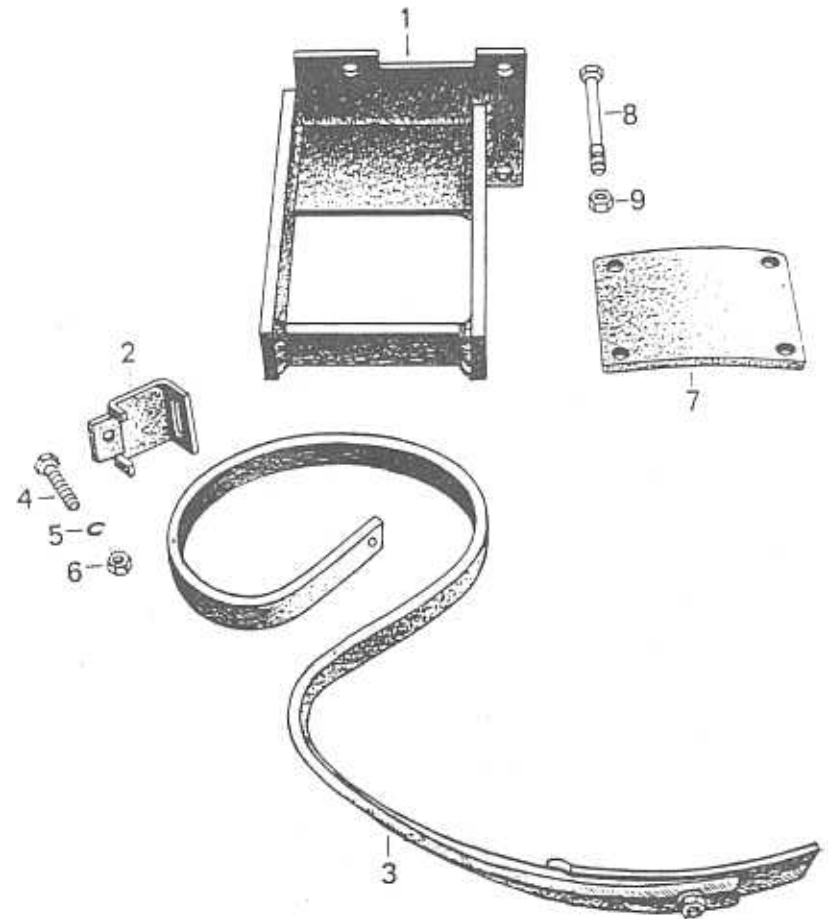
Tafel 11

Stück/Gerät

3313 542 381	Schlußbeleuchtung ABR, rechts TGL 25868	8	1,3,16
3313 542 605	Ballastmasse	9	1
3313 542 646	Abstreichbügel	5	12
3313 542 654	Endscheibe	5	5
3313 542 822	Verbindungsstück	5	22
3313 544 697	Flansch	2	19
3313 544 736	Lagerbuchse	2	20
3313 544 703	Leiste	2	21
3313 544 744	Bolzen	2	24
3313 542 662	Zwischenscheibe, links	5	6
3313 542 670	Zwischenscheibe, rechts	5	13
3313 542 687	Zwischenstück	5	4
3313 542 701	Scheibe 650	5	17
3313 542 718	Scheibe 650 gezackt	5	18
3313 542 726	Winkel	8	4
3313 542 734	Halter	8	5
3313 542 750	Halter für B 402 D01	7	1
3313 544 406	Stellplatte	1	2
3313 544 414	Mutter	1	3
3313 544 422	Anhängeschiene	1	13
3313 544 430	Drehstift	1	14
3313 544 447	Vorstecker	1	15
3313 544 455	Sicherungsblech	5	19
3313 544 463	Lagergehäuse	6	1
3313 544 471	Hohlwelle	6	10
3313 544 488	Warntafel	8	3
3313 544 496	Spannbock	9	2
3313 544 502	Spannschiene	9	7
3313 544 510	Oberlenker	4	4
3313 544 644	Halbrundring	4	5
3313 544 672	Kette	4	6
3313 542 830	Rohrverbindung	10	1
3313 542 634	Endscheibe	10	2
3313 542 806	Halter für Endscheibe	10	10
3313 544 623	Bock	11	1
3313 544 648	Klemmplatte KPL 45 x 12	11	2
3313 544 656	Großfederzinken GFZ 45 x 12x 660	11	3
3313 544 631	Kopfplatte	11	7

Nummernverzeichnis

Erstattteil-Nr.	Benennung	Tafel	Bild-Nr.
3313 542 373	Schlußbeleuchtung ABL TGL 25868, links	8	2,3,16



## Nummernverzeichnis

Erstattteil-Nr.	Benennung	Tafel	Bild-Nr.
3010 526 780	Deckel	3	3
3010 526 811	Radkappe 85,1	3	10
3010 534 514	Druckfeder	4	14
3010 536 485	Arbeitszylinder	2	1
	B 1-80/36 x 320		
3010 536 508	Kolbenstangenkopf	2	2
	A 2-80/160		
3010 543 636	Radnabe	3	6
3313 542 002	Scheibenwelle, 3m kurz	5	2
3313 542 027	Tellerfeder B 80 TGL 18399	5	7
3313 542 791	Spannbuchse	5	9
3313 542 084	Zwischenring	6	4
3313 542 092	Deckel	6	6
3313 542 107	Scheibenwelle, 3 m lang	5	2
3313 542 131	Klemmbügel, eckig M 10 x 57 x 70	2	16
3313 542 123	Bügel	2	18
3313 542 172	Scheibe 550	5/10	16/3
3313 542 180	Träger, 3 m	5	1
3313 542 197	Klemmbügel, rund	5	10
3313 542 203	Gabel	1	8
3313 542 211	Scheibe	1	7
3313 542 228	Anhängebolzen	1	9
3313 542 236	Portalachsrahmen	3	1
3313 542 244	Bolzen	3	17
3313 542 252	Rahmen	1	1
3313 542 260	Rohrleitung, rechts	2	4
3313 542 277	Rohrleitung, links	2	3
3313 542 293	Klemmbügel, eckig	1	4
3313 544 711	Rahmen	4	1
3313 542 324	Doppelrückschlag- ventil A 10-16 TGL 10973	2	8
3313 542 365	Spindel	4	9



Tafelverzeichnis Benennung	Tafel
Rahmen	1
Klammer	1
Zuggabel	1
Anhängeschiene	1
Hydraulikzylinder	2
Ventil	2
Anschlußleitung	2
Rohrleitung	2
Schlauchleitung	2
Tiefenregulierung	2
Portalachse	3
Rad aufgezogen	3
Steckbolzen	3
Kopplungseinrichtung	4
Scheibenträger	5
Scheibensatz	5
Scheiben	5
Abstreicher	5
Lager	6
Halter für Licht	7
Licht für Schlußleuchte	8
GG-Ballastmasse	9
Spannbock	9
Spannschiene	9
Halter für Endscheibe	10
Rohrverbindung	10
Zinken für B 402	11

Verwenden Sie grundsätzlich

O r i g i n a l - E r s a t z t e i l e

Eine rechtzeitige Bestellung garantiert Ihnen ständige Einsatzbereitschaft Ihres Gerätes. Beachten Sie bitte alle Hinweise der Bedienanweisung über die richtige Einstellung sowie Wartung und Pflege des Gerätes.

Bei Ersatzteilbestellungen ist zu beachten:

1. Der Versand erfolgt zu Lasten des Bestellers.
2. Bei Empfang des Gerätes ist sofort zu prüfen, ob alle auf dem Frachtbrief bzw. der angehefteten Spezifikation angegebenen Teile übernommen wurden.  
Eventuelle Fehlmengen bzw. Beschädigungen sofort von der dortigen Güterabfertigung bestätigen lassen.  
Andernfalls können Reklamationen nicht anerkannt werden.
3. Bei Rücksendungen per Bahn ist als Bestimmungsbahnhof Leipzig - Plagwitz anzugeben.

Bei Bestellungen von Ersatzteilen sind folgende Angaben erforderlich:

Ersatzteilnummer nach Katalog	3313 542 293
gewünschte Stückzahl	4
Benennung des Ersatzteiles	Klemmbügel, eckig
Maschinentyp (Gerätetyp)	B 402

Empfangsanschrift mit Bestimmungsbahnhof

Im Interesse der Weiterentwicklung unserer Maschinen und Geräte behalten wir uns Änderungen vor.

Hersteller:

Kombinat Fortschritt Landmaschinen  
VEB Bodenbearbeitungsgeräte  
"Karl Marx" Leipzig  
DDR - 7031 Leipzig

Exporteur:

Fortschritt Landm.  
Export - Import  
Volkseigener Außen-  
handelsbetrieb der  
DDR  
DDR - 1185 Berlin

**Ersatzteilkatalog**  
**Aufsattel-Scheibenegge**  
**B402D12**



**Kombinat Fortschritt**  
**Landmaschinen**  
**VEB Bodenbearbeitungs-**  
**geräte**  
**„Karl Marx“ Leipzig**