




**SCHMOTZER**

# Originalbetriebsanleitung

Verschieberahmen

VR 2




**SCHMOTZER**  SCHMOTZER Hacktechnik GmbH & Co. KG  
D-91438 Bad Windsheim




Machine no.

Vehicle ID no.

Product

Permissible technical implement weight kg  Model year



  Year of construction   **SCHMOTZER**

Tragen Sie hier die Identifikationsdaten der Maschine ein. Die Identifikationsdaten finden Sie auf dem Typenschild.



# INHALTSVERZEICHNIS

<b>1</b>	<b>Zu dieser Betriebsanleitung</b>	<b>1</b>	<b>4.6</b>	<b>Weitere Informationen an der Maschine</b>	<b>31</b>
1.1	Urheberrecht	1	4.6.1	Hinweisbild zum Hydraulikölfilter	31
1.2	Verwendete Darstellungen	1	4.7	Dokumentenrolle	31
1.2.1	Warnhinweise und Signalworte	1			
1.2.2	Weitere Hinweise	2			
1.2.3	Handlungsanweisungen	2			
1.2.4	Aufzählungen	4			
1.2.5	Positionszahlen in Abbildungen	4			
1.2.6	Richtungsangaben	4			
1.3	Mitgeltende Dokumente	4			
1.4	Digitale Betriebsanleitung	4			
1.5	Ihre Meinung ist gefragt	5			
			<b>5</b>	<b>Technische Daten</b>	<b>32</b>
<b>2</b>	<b>Sicherheit und Verantwortung</b>	<b>6</b>	5.1	Abmessungen	32
2.1	Grundlegende Sicherheitshinweise	6	5.2	Zulässige Anbaukategorien	32
2.1.1	Bedeutung der Betriebsanleitung	6	5.3	Leistungsmerkmale des Traktors	32
2.1.2	Sichere Betriebsorganisation	6	5.4	Angaben zur Geräuscentwicklung	33
2.1.3	Gefahren kennen und vermeiden	11			
2.1.4	Sicheres Arbeiten und sicherer Umgang mit der Maschine	15			
2.1.5	Sichere Wartung und Änderung	17			
2.2	Sicherheitsroutinen	20			
<b>3</b>	<b>Bestimmungsgemäße Verwendung</b>	<b>22</b>	<b>6</b>	<b>Maschine vorbereiten</b>	<b>34</b>
			6.1	Erforderliche Traktoreigenschaften berechnen	34
<b>4</b>	<b>Produktbeschreibung</b>	<b>24</b>	6.2	Maschine ankuppeln	37
4.1	Maschine im Überblick	24	6.2.1	Traktor an Maschine heranzufahren	37
4.2	Funktion der Maschine	24	6.2.2	Hydraulikschlauchleitungen ankuppeln	37
4.3	Sonderausstattungen	25	6.2.3	ISOBUS-Leitungen ankuppeln	39
4.4	Warnbilder	26	6.2.4	Dreipunkt-Anbauahmen ankuppeln	41
4.4.1	Positionen der Warnbilder	26	6.3	Abstellstütze entfernen	42
4.4.2	Aufbau der Warnbilder	26	6.4	Hackmaschine ankuppeln	42
4.4.3	Beschreibung der Warnbilder	27	6.5	Maschine für den Einsatz vorbereiten	45
4.5	Typenschild an der Maschine	30	6.5.1	Stützräder einstellen	45
			6.5.2	Stabilisierungsscheibe einstellen	45
			6.5.3	Arbeitsstellungssensoren einstellen	46
			6.5.4	Kamerahalter verschieben	47
			6.6	Maschine für die Straßenfahrt vorbereiten	47
			<b>7</b>	<b>Maschine verwenden</b>	<b>48</b>
			7.1	Maschine einsetzen	48
			7.2	Im Vorgewende wenden	48
			<b>8</b>	<b>Störungen beseitigen</b>	<b>50</b>

<b>9</b>	<b>Maschine instand halten</b>	<b>52</b>
<b>9.1</b>	<b>Maschine schmieren</b>	<b>52</b>
9.1.1	Schmierstellenübersicht	53
<b>9.2</b>	<b>Maschine warten</b>	<b>54</b>
9.2.1	Wartungsplan	54
9.2.2	Hydraulikschlauchleitungen prüfen	54
9.2.3	Unterenkerbolzen und Oberlenkerbolzen prüfen	55
<b>9.3</b>	<b>Maschine reinigen</b>	<b>55</b>
<b>10</b>	<b>Maschine abstellen</b>	<b>56</b>
<b>10.1</b>	<b>Hackmaschine abkuppeln</b>	<b>56</b>
<b>10.2</b>	<b>Abstellstütze anbringen</b>	<b>59</b>
<b>10.3</b>	<b>Maschine abkuppeln</b>	<b>59</b>
10.3.1	Dreipunkt-Anbaurahmen abkuppeln	59
10.3.2	Traktor von Maschine entfernen	60
10.3.3	ISOBUS-Leitungen abkuppeln	60
10.3.4	Hydraulikschlauchleitungen abkuppeln	60
<b>11</b>	<b>Maschine verladen</b>	<b>62</b>
11.1	Maschine mit dem Kran verladen	62
<b>12</b>	<b>Maschine entsorgen</b>	<b>63</b>
<b>13</b>	<b>Anhang</b>	<b>64</b>
13.1	Schraubenziehmomente	64
13.2	Mitgeltende Dokumente	65
<b>14</b>	<b>Verzeichnisse</b>	<b>66</b>
14.1	Glossar	66
14.2	Stichwortverzeichnis	67

# Zu dieser Betriebsanleitung

# 1

CMS-T-00000081-J.1

## 1.1 Urheberrecht

CMS-T-00012308-A.1

Nachdruck, Übersetzung und Vervielfältigung in jeglicher Form, auch auszugsweise, bedürfen der schriftlichen Genehmigung der AMAZONEN-WERKE.

## 1.2 Verwendete Darstellungen

CMS-T-005676-G.1

### 1.2.1 Warnhinweise und Signalworte

CMS-T-00002415-A.1

Warnhinweise sind durch einen vertikalen Balken mit dreieckigem Sicherheitssymbol und einem Signalwort gekennzeichnet. Die Signalworte "GEFAHR", "WARNUNG" oder "VORSICHT" beschreiben die Schwere der drohenden Gefährdung und haben folgende Bedeutungen:



#### GEFAHR

- ▶ Kennzeichnet eine unmittelbare Gefährdung mit hohem Risiko für schwerste Körperverletzung, wie Verlust von Körperteilen oder Tod.



#### WARNUNG


- ▶ Kennzeichnet eine mögliche Gefährdung mit mittlerem Risiko für schwerste Körperverletzung oder Tod.

 **VORSICHT**


- ▶ Kennzeichnet eine Gefährdung mit geringem Risiko für leichte oder mittelschwere Körperverletzungen.

## 1.2.2 Weitere Hinweise


CMS-T-00002416-A.1

 **WICHTIG**

- ▶ Kennzeichnet ein Risiko für Maschinenschäden.

 **UMWELTHINWEIS**

- ▶ Kennzeichnet ein Risiko für Umweltschäden.

 **HINWEIS**

Kennzeichnet Anwendungstipps und Hinweise für einen optimalen Gebrauch.

## 1.2.3 Handlungsanweisungen

CMS-T-00000473-E.1

### 1.2.3.1 Nummerierte Handlungsanweisungen

CMS-T-005217-B.1

Handlungen, die in einer bestimmten Reihenfolge ausgeführt werden müssen, sind als nummerierte Handlungsanweisungen dargestellt. Die vorgegebene Reihenfolge der Handlungen muss eingehalten werden.

Beispiel:

1. Handlungsanweisung 1
2. Handlungsanweisung 2

### 1.2.3.2 Handlungsanweisungen und Reaktionen

CMS-T-005678-B.1

Reaktionen auf Handlungsanweisungen sind durch einen Pfeil markiert.

Beispiel:

1. Handlungsanweisung 1

➔ Reaktion auf Handlungsanweisung 1

2. Handlungsanweisung 2

### 1.2.3.3 Alternative Handlungsanweisungen

CMS-T-00000110-B.1

Alternative Handlungsanweisungen werden mit dem Wort "oder" eingeleitet.

Beispiel:

1. Handlungsanweisung 1

oder

alternative Handlungsanweisung

2. Handlungsanweisung 2

### 1.2.3.4 Handlungsanweisungen mit nur einer Handlung

CMS-T-005211-C.1

Handlungsanweisungen mit nur einer Handlung werden nicht nummeriert, sondern mit einem Pfeil dargestellt.

Beispiel:

▶ Handlungsanweisung

### 1.2.3.5 Handlungsanweisungen ohne Reihenfolge

CMS-T-005214-C.1

Handlungsanweisungen, die nicht einer bestimmten Reihenfolge befolgt werden müssen, werden in Listenform mit Pfeilen dargestellt.

Beispiel:

▶ Handlungsanweisung

▶ Handlungsanweisung

▶ Handlungsanweisung

### 1.2.3.6 Werkstattarbeit

CMS-T-00013932-B.1



#### WERKSTATTARBEIT

- ▶ Kennzeichnet Instandhaltungsarbeiten, die in einer landtechnisch, sicherheitstechnisch und umwelttechnisch ausreichend ausgestatteten Fachwerkstatt von Fachpersonal mit der entsprechenden Ausbildung durchgeführt werden müssen.

### 1.2.4 Aufzählungen

CMS-T-000024-A.1

Aufzählungen ohne zwingende Reihenfolge sind als Liste mit Aufzählungspunkten dargestellt.

Beispiel:

- Punkt 1
- Punkt 2

### 1.2.5 Positionszahlen in Abbildungen

CMS-T-000023-B.1

Eine im Text eingerahmte Ziffer, beispielsweise eine **1**, verweist auf eine Positionszahl in einer nebenstehenden Abbildung.

### 1.2.6 Richtungsangaben

CMS-T-00012309-A.1

Wenn nicht anders angegeben, gelten alle Richtungsangaben in Fahrtrichtung.

## 1.3 Mitgeltende Dokumente

CMS-T-00000616-B.1

Im Anhang befindet sich eine Liste der mitgeltenden Dokumente.

## 1.4 Digitale Betriebsanleitung

CMS-T-00002024-B.1

Die digitale Betriebsanleitung und E-Learning können im Info-Portal der AMAZONE Website heruntergeladen werden.



## 1.5 Ihre Meinung ist gefragt

CMS-T-000059-D.1

Sehr geehrte Leserin, sehr geehrter Leser, unsere Dokumente werden regelmäßig aktualisiert. Mit Ihren Verbesserungsvorschlägen helfen Sie mit, immer benutzerfreundlichere Dokumente zu gestalten. Senden Sie uns Ihre Vorschläge bitte per Brief, Fax oder E-Mail.

AMAZONEN-WERKE H. Dreyer SE & Co. KG

Technische Redaktion

Postfach 51

D-49202 Hasbergen

Fax: +49 (0) 5405 501-234

E-Mail: [tr.feedback@amazone.de](mailto:tr.feedback@amazone.de)

CMS-I-00000638

# Sicherheit und Verantwortung

# 2

CMS-T-00006596-I.1

## 2.1 Grundlegende Sicherheitshinweise

CMS-T-00006597-I.1

### 2.1.1 Bedeutung der Betriebsanleitung

CMS-T-00006180-A.1

#### Betriebsanleitung beachten

Die Betriebsanleitung ist ein wichtiges Dokument und ein Teil der Maschine. Sie richtet sich an den Anwender und enthält sicherheitsrelevante Angaben. Nur die in der Betriebsanleitung angegebenen Vorgehensweisen sind sicher. Wenn die Betriebsanleitung nicht beachtet wird, können Personen schwer verletzt oder getötet werden.

- ▶ Lesen und beachten Sie vollständig das Sicherheitskapitel vor der ersten Verwendung der Maschine .
- ▶ Lesen und beachten Sie vor der Arbeit zusätzlich die jeweiligen Abschnitte der Betriebsanleitung.
- ▶ Bewahren Sie die Betriebsanleitung auf.
- ▶ Halten Sie die Betriebsanleitung verfügbar.
- ▶ Geben Sie die Betriebsanleitung an nachfolgende Benutzer weiter.

### 2.1.2 Sichere Betriebsorganisation

CMS-T-00002302-D.1

#### 2.1.2.1 Personalqualifikation

CMS-T-00002306-B.1

##### 2.1.2.1.1 Anforderungen an Personen, die mit der Maschine arbeiten

CMS-T-00002310-B.1

**Wenn die Maschine unsachgemäß verwendet wird, können Personen verletzt oder getötet werden: Um Unfälle durch unsachgemäße Verwendung zu vermeiden, muss jede Person, die mit**

**der Maschine arbeitet, folgende Mindestanforderungen erfüllen:**

- Die Person ist körperlich und geistig fähig, die Maschine zu prüfen.
- Die Person kann die Arbeiten mit der Maschine im Rahmen dieser Betriebsanleitung sicher ausführen.
- Die Person versteht die Funktionsweise der Maschine im Rahmen ihrer Arbeiten und kann die Gefahren der Arbeit erkennen und vermeiden.
- Die Person hat die Betriebsanleitung verstanden und kann die Informationen umsetzen, die über die Betriebsanleitung vermittelt werden.
- Die Person ist mit dem sicheren Führen von Fahrzeugen vertraut.
- Für Straßenfahrten kennt die Person die relevanten Regeln des Straßenverkehrs und verfügt über die vorgeschriebene Fahrerlaubnis.

**2.1.2.1.2 Qualifikationsstufen**

CMS-T-00002311-A.1

**Für die Arbeit mit der Maschine werden folgende Qualifikationsstufen vorausgesetzt:**

- Landwirt
- Landwirtschaftliche Hilfskraft

Die in dieser Betriebsanleitung beschriebenen Tätigkeiten können grundsätzlich von Personen mit der Qualifikationsstufe „Landwirtschaftliche Hilfskraft“ ausgeführt werden.

**2.1.2.1.3 Landwirt**

CMS-T-00002312-A.1

Landwirte nutzen Landmaschinen für die Bewirtschaftung von Feldern. Sie entscheiden über den Einsatz einer Landmaschine für ein bestimmtes Ziel.

Landwirte sind mit der Arbeit mit Landmaschinen grundsätzlich vertraut und unterweisen bei Bedarf landwirtschaftliche Hilfskräfte in der Benutzung der Landmaschinen. Sie können einzelne, einfache Instandsetzungen und Wartungsarbeiten an Landmaschinen selbst ausführen.

#### Landwirte können zum Beispiel sein:

- Landwirte mit Hochschulstudium oder Ausbildung an einer Fachschule
- Landwirte aus Erfahrung (z. B. geerbter Hof, umfassendes Erfahrungswissen)
- Lohnunternehmer, die im Auftrag von Landwirten arbeiten

#### Beispiel Tätigkeit:

- Sicherheitsunterweisung der landwirtschaftlichen Hilfskraft

#### 2.1.2.1.4 Landwirtschaftliche Hilfskraft

CMS-T-00002313-A.1

Landwirtschaftliche Hilfskräfte nutzen Landmaschinen im Auftrag des Landwirts. Sie werden vom Landwirt in die Benutzung der Landmaschinen eingewiesen und arbeiten gemäß dem Arbeitsauftrag des Landwirts selbstständig.

#### Landwirtschaftliche Hilfskräfte können zum Beispiel sein:

- Saison- und Hilfsarbeiter
- Angehende Landwirte in der Ausbildung
- Angestellte des Landwirts (z. B. Traktorist)
- Familienmitglieder des Landwirts

#### Beispiel Tätigkeiten:

- Führen der Maschine
- Arbeitstiefe einstellen

#### 2.1.2.2 Arbeitsplätze und mitfahrende Personen

CMS-T-00002307-B.1

##### Mitfahrende Personen

Mitfahrende Personen können durch Maschinenbewegungen fallen, überrollt und schwer verletzt oder getötet werden. Heraufgeschleuderte Gegenstände können mitfahrende Personen treffen und verletzen.

- ▶ Lassen Sie Personen nie auf der Maschine mitfahren.
- ▶ Lassen Sie nie Personen auf die fahrende Maschine aufsteigen.

### 2.1.2.3 Gefahr für Kinder

CMS-T-00002308-A.1

#### Kinder in Gefahr

Kinder können Gefahren nicht einschätzen und verhalten sich unberechenbar. Dadurch sind Kinder besonders gefährdet.

- ▶ Halten Sie Kinder fern.
- ▶ *Wenn Sie anfahren oder Maschinenbewegungen auslösen,* stellen Sie sicher, dass sich keine Kinder im Gefahrenbereich aufhalten.

### 2.1.2.4 Betriebssicherheit

CMS-T-00002309-D.1

#### 2.1.2.4.1 Technisch einwandfreier Zustand

CMS-T-00002314-D.1

#### Nur ordnungsgemäß vorbereitete Maschine verwenden

Ohne ordnungsgemäße Vorbereitung gemäß dieser Betriebsanleitung ist die Betriebssicherheit der Maschine nicht gewährleistet. Dadurch können Unfälle verursacht und Personen schwer verletzt oder getötet werden.

- ▶ Bereiten Sie die Maschine gemäß dieser Betriebsanleitung vor.

#### Gefahr durch Schäden an der Maschine

Schäden an der Maschine können die Betriebssicherheit der Maschine beeinträchtigen und Unfälle verursachen. Dadurch können Personen schwer verletzt oder getötet werden.

- ▶ *Wenn Sie Schäden vermuten oder feststellen:*  
Sichern Sie Traktor und Maschine.
- ▶ Beseitigen Sie sicherheitsrelevante Schäden sofort.
- ▶ Beheben Sie Schäden gemäß dieser Betriebsanleitung.
- ▶ *Wenn Sie Schäden gemäß dieser Betriebsanleitung nicht selbst beheben können:*  
Lassen Sie Schäden von einer qualifizierten Fachwerkstatt beheben.

#### Technische Grenzwerte einhalten

Wenn die technischen Grenzwerte der Maschine nicht eingehalten sind, können Unfälle verursacht und Personen schwer verletzt oder getötet werden. Außerdem kann die Maschine beschädigt werden. Die technischen Grenzwerte stehen in den technischen Daten.

- ▶ Halten Sie die technischen Grenzwerte ein.

#### **2.1.2.4.2 Persönliche Schutzausrüstung**

CMS-T-00002316-B.1

##### **Persönliche Schutzausrüstung**

Das Tragen von persönlichen Schutzausrüstungen ist ein wichtiger Baustein der Sicherheit. Fehlende oder ungeeignete persönliche Schutzausrüstungen erhöhen das Risiko von Gesundheitsschäden und Verletzungen von Personen. Persönliche Schutzausrüstungen sind beispielsweise: Arbeitshandschuhe, Sicherheitsschuhe, Schutzkleidung, Atemschutz, Gehörschutz, Gesichtsschutz und Augenschutz

- ▶ Legen Sie die persönlichen Schutzausrüstungen für den jeweiligen Arbeitseinsatz fest und stellen Sie die Schutzausrüstung bereit.
- ▶ Verwenden Sie nur persönliche Schutzausrüstungen, die in ordnungsgemäßem Zustand sind und einen wirksamen Schutz bieten.
- ▶ Passen Sie die persönlichen Schutzausrüstungen an die Person an, beispielsweise die Größe.
- ▶ Beachten Sie die Hinweise der Hersteller zu Betriebsstoffen, Saatgut, Dünger, Pflanzenschutzmitteln und Reinigungsmitteln.

##### **Geeignete Kleidung tragen**

Locker getragene Kleidung erhöht die Gefahr durch Erfassen oder Aufwickeln an drehenden Teilen und die Gefahr durch Hängenbleiben an hervorstehenden Teilen. Dadurch können Personen schwer verletzt oder getötet werden.

- ▶ Tragen Sie eng anliegende Kleidung.
- ▶ Tragen Sie nie Ringe, Ketten und anderen Schmuck.
- ▶ *Wenn Sie lange Haare haben,*  
tragen Sie ein Haarnetz.

#### **2.1.2.4.3 Warnbilder**

CMS-T-00002317-B.1

##### **Warnbilder lesbar halten**

Warnbilder an der Maschine warnen vor Gefährdungen an Gefahrenstellen und sind wichtiger Bestandteil der Sicherheitsausstattung der Maschine. Fehlende Warnbilder erhöhen das Risiko von schweren und tödlichen Verletzungen für Personen.

- ▶ Reinigen Sie verschmutzte Warnbilder.
- ▶ Erneuern Sie beschädigte und unkenntlich gewordene Warnbilder sofort.
- ▶ Versehen Sie Ersatzteile mit den vorgesehenen Warnbildern.

## 2.1.3 Gefahren kennen und vermeiden

CMS-T-00006598-D.1

### 2.1.3.1 Gefahrenquellen an der Maschine

CMS-T-00002318-F.1

#### Flüssigkeiten unter Druck

Unter hohem Druck austretendes Hydrauliköl kann durch die Haut in den Körper eindringen und Personen schwer verletzen. Schon ein stecknadelkopfgroßes Loch kann schwere Verletzungen von Personen zur Folge haben.

- ▶ *Bevor Sie Hydraulikschlauchleitungen abkuppeln oder auf Schäden prüfen,* machen Sie das Hydrauliksystem drucklos.
- ▶ *Wenn Sie vermuten, dass ein Drucksystem beschädigt ist,* lassen Sie das Drucksystem von einer qualifizierten Fachwerkstatt prüfen.
- ▶ Spüren Sie Leckagen nie mit der bloßen Hand auf.
- ▶ Halten Sie Körper und Gesicht fern von Leckagen.
- ▶ *Wenn Flüssigkeiten in den Körper eingedrungen sind,* suchen Sie sofort einen Arzt auf.

#### Verletzungsgefahr an der Gelenkwelle

Personen können von der Gelenkwelle und den angetriebenen Bauteilen erfasst, eingezogen und schwer verletzt werden. Wenn die Gelenkwelle überlastet wird, kann die Maschine beschädigt, Teile weggeschleudert und Personen verletzt werden.

- ▶ Halten Sie eine ausreichende Überdeckung von Profilrohr, Gelenkwellenschutz und Zapfwellen-Schutztopf ein.
- ▶ Halten Sie die Drehrichtung und die zulässige Drehzahl der Gelenkwelle ein.
- ▶ *Wenn die Gelenkwelle zu stark abgewinkelt wird:* Schalten Sie den Gelenkwellenantrieb aus.
- ▶ *Wenn Sie die Gelenkwelle nicht benötigen:* Schalten Sie den Gelenkwellenantrieb aus.

### **Verletzungsgefahr an der Zapfwelle**

Personen können von der Zapfwelle und den angetriebenen Bauteilen erfasst, eingezogen und schwer verletzt werden. Wenn die Zapfwelle überlastet wird, kann die Maschine beschädigt, Teile weggeschleudert und Personen verletzt werden.

- ▶ Halten Sie eine ausreichende Überdeckung von Profilrohr, Gelenkwellenschutz und Zapfwellen-Schutztopf ein.
- ▶ Lassen Sie die Verschlüsse an der Zapfwelle einrasten.
- ▶ *Um den Gelenkwellenschutz gegen Mitlaufen zu sichern:*  
Hängen Sie die Sicherungsketten ein.
- ▶ *Um die angekuppelte Hydraulikpumpe gegen Mitlaufen zu sichern:*  
Bringen Sie die Drehmomentstütze an.
- ▶ Halten Sie die Drehrichtung und die zulässige Drehzahl der Zapfwelle ein.
- ▶ *Um Maschinenschäden durch Drehmomentspitzen zu vermeiden:*  
Kuppeln Sie die Zapfwelle bei niedriger Traktor-Motordrehzahl langsam ein.

### **Gefahr durch nachlaufende Maschinenteile**

Nach dem Ausschalten der Antriebe können Maschinenteile nachlaufen und Personen schwer verletzen oder töten.

- ▶ Warten Sie vor der Annäherung an die Maschine bis nachlaufende Maschinenteile zum Stillstand gekommen sind.
- ▶ Berühren Sie nur stillstehende Maschinenteile.



### 2.1.3.2 Gefahrenbereiche

CMS-T-00006599-C.1

#### Gefahrenbereiche an der Maschine

In den Gefahrenbereichen bestehen folgende wesentliche Gefährdungen:

Die Maschine und deren Arbeitswerkzeuge bewegen sich arbeitsbedingt.

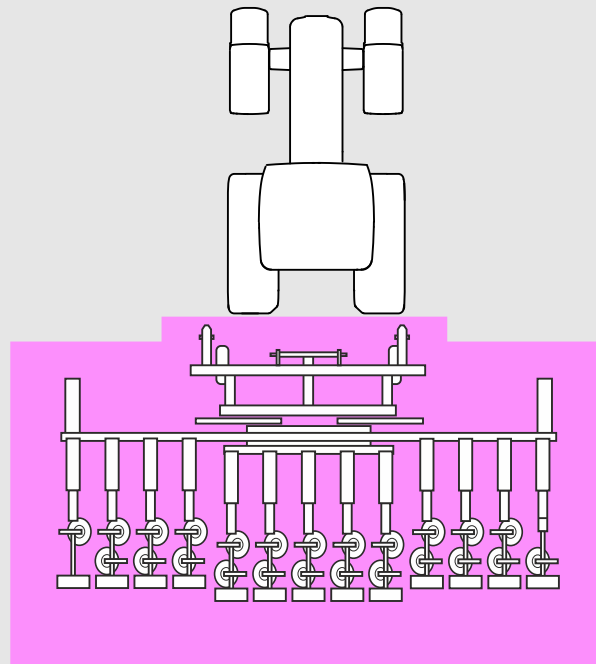
Hydraulisch angehobene Maschinenteile können unbemerkt und langsam absinken.

Traktor und Maschine können unbeabsichtigt wegrollen.

Materialien oder Fremdkörper können aus der Maschine herausgeschleudert oder von der Maschine weggeschleudert werden.

Wenn der Gefahrenbereich nicht beachtet wird, können Personen schwer verletzt oder getötet werden.

- ▶ Halten Sie Personen aus dem Gefahrenbereich der Maschine fern.
- ▶ *Wenn Personen den Gefahrenbereich betreten,* schalten Sie Motoren und Antriebe sofort aus.
- ▶ *Bevor Sie im Gefahrenbereich der Maschine arbeiten,* sichern Sie Traktor und Maschine. Dies gilt auch für kurzzeitige Kontrollarbeiten.



CMS-I-00004700

#### Sturzgefahr zwischen den Hackelementen

- ▶ *Wenn Sie sich zum Einstellen der Maschine zwischen den Hackelementen bewegen,* seien Sie besonders vorsichtig.

### Überlandleitungen

Die Maschine kann beim Ausklappen oder Einklappen und beim Ausheben oder Anheben der Maschine oder von Maschinenteilen während des Betriebs die Höhe von Überlandleitungen erreichen. Dadurch kann Spannung auf die Maschine überschlagen und tödlichen Stromschlag oder Brand verursachen. Am Boden um die Maschine entstehen große Spannungsunterschiede.

- ▶ Halten Sie beim Ausklappen oder Einklappen und beim Anheben oder Ausheben der Maschine oder von Maschinenteilen ausreichenden Abstand zu Überlandleitungen.
- ▶ Klappen Sie Maschinenteile nie in der Nähe von Überlandleitungsmasten und Überlandleitungen ein oder aus.
- ▶ Halten Sie mit ausgeklappten Maschinenteilen ausreichenden Abstand zu Überlandleitungen.
- ▶ *Wenn Spannung auf die Maschine übergeschlagen hat:*  
Bleiben Sie in der Kabine.
- ▶ Berühren Sie keine Metallteile.
- ▶ Warnen Sie Personen sich nicht der Maschine zu nähern.
- ▶ Warten Sie auf Hilfe durch professionelle Rettungskräfte.
- ▶ *Wenn Personen die Kabine trotz Spannungsüberschlag verlassen müssen, beispielsweise weil unmittelbare Lebensgefahr durch Brand droht:*  
Springen Sie von der Maschine weg in den sicheren Stand.
- ▶ Berühren Sie die Maschine nicht.
- ▶ Entfernen Sie sich in kleinen Schritten von der Maschine.

## 2.1.4 Sicheres Arbeiten und sicherer Umgang mit der Maschine

CMS-T-00002304-J.1

### 2.1.4.1 Maschinen ankuppeln

CMS-T-00002320-D.1

#### **Maschine an den Traktor ankuppeln**

Wenn die Maschine fehlerhaft an den Traktor angekuppelt wird, entstehen Gefahren, die schwere Unfälle verursachen können.

Zwischen dem Traktor und der Maschine gibt es Quetschstellen und Scherstellen im Bereich der Kuppelungspunkte.

- ▶ *Wenn Sie die Maschine an den Traktor ankuppeln oder vom Traktor abkuppeln,* seien Sie besonders vorsichtig.
- ▶ Kuppeln und transportieren Sie die Maschine nur mit geeigneten Traktoren.
- ▶ *Wenn die Maschine an den Traktor angekuppelt wird,* achten Sie darauf, dass die Verbindungseinrichtung des Traktors den Anforderungen der Maschine entspricht.
- ▶ Kuppeln Sie die Maschine vorschriftsmäßig an den Traktor.

### 2.1.4.2 Fahrsicherheit

CMS-T-00002321-F.1

#### **Gefahren beim Fahren auf Straße und Feld**

An einen Traktor angebaute oder angehängte Maschinen sowie Frontgewichte oder Heckgewichte beeinflussen das Fahrverhalten sowie die Lenkfähigkeit und Bremsfähigkeit des Traktors. Die Fahreigenschaften hängen auch vom Betriebszustand, von der Befüllung oder Beladung und vom Untergrund ab. Wenn der Fahrer veränderte Fahreigenschaften nicht berücksichtigt, kann er Unfälle verursachen.

- ▶ Achten Sie immer auf eine ausreichende Lenkfähigkeit und Bremsfähigkeit des Traktors.
- ▶ *Der Traktor muss die vorgeschriebene Bremsverzögerung von Traktor und angebauter Maschine sichern.*  
Prüfen Sie die Bremswirkung vor Fahrtantritt.
- ▶ *Die Traktorvorderachse muss immer mit mindestens 20 % des Traktorleergewichts belastet sein, damit eine ausreichende Lenkfähigkeit gewährleistet ist.*  
Verwenden Sie gegebenenfalls Frontgewichte.
- ▶ Befestigen Sie Frontgewichte oder Heckgewichte immer vorschriftsmäßig an den dafür vorgesehenen Befestigungspunkten.
- ▶ Berechnen und beachten Sie die zulässige Nutzlast der angebauten oder angehängten Maschine.
- ▶ Beachten Sie die zulässigen Achslasten und Stützlasten des Traktors.
- ▶ Beachten Sie die zulässige Stützlast von Anhängervorrichtung und Deichsel.
- ▶ Beachten Sie die zulässige Transportbreite der Maschine.
- ▶ Richten Sie ihre Fahrweise so ein, dass Sie den Traktor mit angebauter oder angehängter Maschine jederzeit sicher beherrschen. Berücksichtigen Sie hierbei ihre persönlichen Fähigkeiten, die Fahrbahnverhältnisse, Verkehrsverhältnisse, Sichtverhältnisse und Witterungsverhältnisse, die Fahreigenschaften des Traktors sowie die Einflüsse durch die angebaute Maschine.

#### **Unfallgefahr bei der Straßenfahrt durch unkontrollierte Seitwärtsbewegungen der Maschine**

- ▶ Arretieren Sie die Traktorunterlenker für die Straßenfahrt.

#### **Maschine für die Straßenfahrt vorbereiten**

Wenn die Maschine nicht ordnungsgemäß für die Straßenfahrt vorbereitet wird, können schwere Unfälle im Straßenverkehr die Folge sein.

- ▶ Prüfen Sie die Beleuchtung und Kenntlichmachung für die Straßenfahrt auf Funktion.
- ▶ Entfernen Sie grobe Verschmutzungen von der Maschine.
- ▶ Befolgen Sie die Anweisungen im Kapitel "Maschine für die Straßenfahrt vorbereiten".

### **Maschine abstellen**

Die abgestellte Maschine kann kippen. Personen können gequetscht und getötet werden.

- ▶ Stellen Sie die Maschine nur auf tragfähigem und ebenem Untergrund ab.
- ▶ *Bevor Sie Einstellarbeiten oder Instandhaltungsarbeiten durchführen,* achten Sie auf den sicheren Stand der Maschine. Stützen Sie die Maschine im Zweifelsfall ab.
- ▶ Befolgen Sie die Anweisungen im Kapitel "*Maschine abstellen*".

### **Unbeaufsichtigtes Abstellen**

Ein unzureichend gesicherter und unbeaufsichtigt abgestellter Traktor und die angekuppelte Maschine sind eine Gefahr für Personen und spielende Kinder.

- ▶ *Bevor Sie die Maschine verlassen,* setzen Sie Traktor und Maschine still.
- ▶ Sichern Sie Traktor und Maschine.

### **Bediencomputer oder Bedienterminal während der Straßenfahrt nicht verwenden**

Wenn der Fahrer abgelenkt wird, kann das Unfälle und Verletzungen bis hin zum Tod zur Folge haben.

- ▶ Bedienen Sie Bediencomputer oder Bedienterminal nicht während der Straßenfahrt.

## **2.1.5 Sichere Wartung und Änderung**

CMS-T-00006617-E.1

### **2.1.5.1 Änderung an der Maschine**

CMS-T-00006619-B.1

#### **Bauliche Änderungen nur autorisiert**

Bauliche Änderungen und Erweiterungen können die Funktionsfähigkeit und Betriebssicherheit der Maschine beeinträchtigen. Dadurch können Personen schwer verletzt oder getötet werden.

- ▶ Lassen Sie bauliche Änderungen und Erweiterungen nur von einer qualifizierten Fachwerkstatt vornehmen.
- ▶ *Damit die Betriebserlaubnis nach nationalen und internationalen Vorschriften ihre Gültigkeit behält:*  
Stellen Sie sicher, dass die Fachwerkstatt nur die von SCHMOTZER freigegebenen Umbauteile, Ersatzteile und Sonderausstattungen verwendet.

### 2.1.5.2 Arbeiten an der Maschine

CMS-T-00002323-I.1

#### Arbeiten nur an der stillgesetzten Maschine

Wenn die Maschine nicht stillgesetzt ist, können sich Teile unbeabsichtigt bewegen, oder die Maschine kann sich in Bewegung setzen. Dadurch können Personen schwer verletzt oder getötet werden.

- ▶ *Wenn Sie an oder unter angehobenen Lasten Arbeiten durchführen müssen:*  
Senken Sie die Lasten ab oder sichern Sie die Lasten mit hydraulischer oder mechanischer Absperrvorrichtung.
- ▶ Schalten Sie alle Antriebe ab.
- ▶ Betätigen Sie die Feststellbremse.
- ▶ Sichern Sie die Maschine insbesondere im Gefälle zusätzlich mit Unterlegkeilen gegen Wegrollen.
- ▶ Ziehen Sie den Zündschlüssel ab und führen Sie diesen mit sich.
- ▶ Warten Sie ab, bis nachlaufende Teile zum Stillstand gekommen und heiße Teile abgekühlt sind.

#### Instandhaltungsarbeiten

Unsachgemäße Instandhaltungsarbeiten, insbesondere an sicherheitsrelevanten Bauteilen, gefährden die Betriebssicherheit. Dadurch können Unfälle verursacht und Personen schwer verletzt oder getötet werden. Zu den sicherheitsrelevanten Bauteilen gehören beispielsweise Hydraulikbauteile, Elektronikbauteile, Rahmen, Federn, Anhängerkupplung, Achsen und Achsaufhängungen, Leitungen und Behälter, die brennbare Substanzen enthalten.

- ▶ *Bevor Sie die Maschine einstellen, instand halten oder reinigen,* sichern Sie die Maschine.
- ▶ Halten Sie die Maschine gemäß dieser Betriebsanleitung instand.
- ▶ Führen Sie ausschließlich die Arbeiten durch, die in dieser Betriebsanleitung beschrieben sind.
- ▶ Lassen Sie Instandhaltungsarbeiten, die als "*WERKSTATTARBEIT*" gekennzeichnet sind, in einer landtechnisch, sicherheitstechnisch und umwelttechnisch ausreichend ausgestatteten Fachwerkstatt von Fachpersonal mit der entsprechenden Ausbildung durchführen.
- ▶ Schweißen, bohren, sägen, schleifen, trennen Sie nie an Rahmen, Fahrwerk oder Verbindungseinrichtungen der Maschine.
- ▶ Bearbeiten Sie nie sicherheitsrelevante Bauteile.
- ▶ Bohren Sie vorhandene Löcher nicht auf.
- ▶ Führen Sie alle Wartungsarbeiten in den vorgeschriebenen Wartungsintervallen durch.

### Angehobene Maschinenteile

Angehobene Maschinenteile können unbeabsichtigt absinken und Personen quetschen und töten.

- ▶ Verweilen Sie nie unter angehobenen Maschinenteilen.
- ▶ *Wenn Sie an oder unter angehobenen Maschinenteilen Arbeiten durchführen müssen,* senken Sie die Maschinenteile ab oder sichern Sie die angehobenen Maschinenteile mit mechanischer Abstützvorrichtung oder hydraulischer Absperrvorrichtung.

### Gefahr durch Schweißarbeiten

Unsachgemäße Schweißarbeiten, insbesondere an oder in der Nähe von sicherheitsrelevanten Bauteilen, gefährden die Betriebssicherheit der Maschine. Dadurch können Unfälle verursacht und Personen schwer verletzt oder getötet werden. Zu den sicherheitsrelevanten Bauteilen gehören beispielsweise Hydraulikbauteile und Elektronikbauteile, Rahmen, Federn, Verbindungseinrichtungen zum Traktor wie Dreipunkt-Anbaurahmen, Deichsel, Anhängelock, Anhängerkupplung oder Zugtraverse, und außerdem Achsen und Achsaufhängungen, Leitungen und Behälter, die brennbare Substanzen enthalten.

- ▶ Lassen Sie an sicherheitsrelevanten Bauteilen nur qualifizierte Fachwerkstätten mit entsprechend zugelassenem Personal schweißen.
- ▶ Lassen Sie an allen anderen Bauteilen nur qualifiziertes Personal schweißen.
- ▶ *Wenn Sie Zweifel haben, ob an einem Bauteil geschweißt werden kann:* Fragen Sie in einer qualifizierten Fachwerkstatt nach.
- ▶ *Bevor Sie an der Maschine schweißen:* Kuppeln Sie die Maschine vom Traktor ab.
- ▶ Schweißen Sie nicht in der Nähe einer Pflanzenschutzspritze, mit der zuvor Flüssigdünger ausgebracht wurde.

#### 2.1.5.3 Betriebsstoffe

CMS-T-00006618-B.1

### Ungeeignete Betriebsstoffe

Betriebsstoffe, die nicht den Anforderungen von SCHMOTZER entsprechen, können Maschinenschäden und Unfälle verursachen.

- ▶ Verwenden Sie nur Betriebsstoffe, die den Anforderungen in den technischen Daten entsprechen.

### 2.1.5.4 Sonderausstattungen und Ersatzteile

CMS-T-00006620-B.1

#### Sonderausstattungen, Zubehör und Ersatzteile

Sonderausstattungen, Zubehör und Ersatzteile, die nicht den Anforderungen von SCHMOTZER entsprechen, können die Betriebssicherheit der Maschine beeinträchtigen und Unfälle verursachen.

- ▶ Verwenden Sie nur Originalteile oder Teile, die den Anforderungen von SCHMOTZER entsprechen.
- ▶ *Wenn Sie Fragen zu Sonderausstattung, Zubehör oder Ersatzteilen haben:*  
Kontaktieren Sie Ihren Händler oder SCHMOTZER.

## 2.2 Sicherheitsroutinen

CMS-T-00002300-D.1

#### Traktor und Maschine sichern

Wenn Traktor und Maschine nicht gesichert sind gegen unbeabsichtigtes Starten und Wegrollen, können sich Traktor und Maschine unkontrolliert in Bewegung setzen und Personen überrollen, zerquetschen und erschlagen.

- ▶ Senken Sie die angehobene Maschine oder die angehobenen Maschinenteile ab.
- ▶ Bauen Sie den Druck in den Hydraulikschlauchleitungen ab durch Betätigen der Bedienungseinrichtungen.
- ▶ *Wenn Sie sich unter der angehobenen Maschine oder unter Bauteilen aufhalten müssen,*  
sichern Sie die angehobene Maschine und Bauteile gegen Absinken durch eine mechanische Sicherheitsabstützung oder eine hydraulische Absperrvorrichtung.
- ▶ Stellen Sie den Traktor ab.
- ▶ Ziehen Sie die Feststellbremse des Traktors an.
- ▶ Ziehen Sie den Zündschlüssel ab.

#### Maschine sichern

Nach dem Abkuppeln muss die Maschine gesichert werden. Wenn die Maschine und Maschinenteile nicht gesichert werden, besteht Verletzungsgefahr für Personen durch Quetschungen und Schnittgefahr.

- ▶ Stellen Sie die Maschine nur auf tragfähigem und ebenen Untergrund ab.
- ▶ *Bevor Sie die Hydraulikschlauchleitungen drucklos machen und vom Traktor trennen,*  
bringen Sie die Maschine in Arbeitsstellung.
- ▶ Schützen Sie Personen vor direktem Kontakt mit scharfkantigen oder abstehenden Maschinenteilen.



### Schutzvorrichtungen funktionsfähig halten

Wenn Schutzvorrichtungen fehlen, beschädigt, fehlerhaft oder demontiert sind, können Maschinenteile Personen schwer verletzen oder töten.

- ▶ Prüfen Sie die Maschine mindestens einmal pro Tag auf Schäden, ordnungsgemäße Montage und Funktionsfähigkeit der Schutzvorrichtungen.
- ▶ *Wenn Sie Zweifel haben, dass die Schutzvorrichtungen ordnungsgemäß montiert und funktionsfähig sind,*  
lassen Sie die Schutzvorrichtungen von einer qualifizierten Fachwerkstatt prüfen.
- ▶ Achten Sie darauf, dass vor jeder Tätigkeit an der Maschine die Schutzvorrichtungen ordnungsgemäß montiert und funktionsfähig sind.
- ▶ Erneuern Sie beschädigte Schutzvorrichtungen.

### Aufsteigen und Absteigen

Durch nachlässiges Verhalten beim Aufsteigen und Absteigen können Personen vom Aufstieg fallen. Personen, die außerhalb der vorgesehenen Aufstiege auf die Maschine steigen, können ausrutschen, fallen und sich schwer verletzen. Schmutz sowie Betriebsstoffe können die Trittsicherheit und Standsicherheit beeinträchtigen. Durch versehentliches Betätigen von Bedienelementen können Funktionen ungewollt betätigt werden, die eine Gefahr bringen.

- ▶ Nutzen Sie nur die vorgesehenen Aufstiege.
- ▶ *Um sicheren Tritt und Stand zu gewährleisten:*  
Halten Sie Tritflächen und Standflächen stets sauber und in ordnungsgemäßem Zustand.
- ▶ *Wenn sich die Maschine bewegt:*  
Steigen Sie nie auf die Maschine oder von der Maschine.
- ▶ Steigen Sie mit dem Gesicht zur Maschine auf und wieder ab.
- ▶ Halten Sie beim Aufsteigen und Absteigen an mindestens 3 Punkten Kontakt mit Stufen und Geländern: gleichzeitig 2 Hände und einen Fuß oder 2 Füße und eine Hand an der Maschine.
- ▶ Verwenden Sie beim Aufsteigen und Absteigen nie Bedienelemente als Handgriff.
- ▶ Springen Sie beim Absteigen nie von der Maschine.

## Bestimmungsgemäße Verwendung

# 3

CMS-T-00006351-C.1

- Die Maschine ist ausschließlich für den fachlichen Einsatz nach den Regeln der landwirtschaftlichen Praxis zur Bodenbearbeitung von landwirtschaftlich genutzten Ackerflächen gebaut.
- Die Maschine ist eine landwirtschaftliche Arbeitsmaschine zum Anbau an den Dreipunkt-Kraftheber eines Traktors, der die technischen Anforderungen erfüllt.
- An die Maschine können Maschinen zur mechanischen Unkrautentfernung angehängt werden. Die Maschine verschiebt die angehängte Maschine quer zur Fahrtrichtung, um die angehängte Maschine in den Pflanzenreihen von Kulturpflanzen zu führen.
- Für Fahrten auf öffentlichen Straßen kann die Maschine, abhängig von den Bestimmungen der geltenden Straßenverkehrsordnung, an einen Traktor, der die technischen Anforderungen erfüllt, hinten angebaut und mitgeführt werden.
- Die Maschine darf nur von Personen verwendet und instand gehalten werden, die die Anforderungen erfüllen. Die Anforderungen an die Personen sind beschrieben im Kapitel "*Personalqualifikation*".
- Die Betriebsanleitung ist Teil der Maschine. Die Maschine ist ausschließlich für den Einsatz gemäß dieser Betriebsanleitung bestimmt. Anwendungen der Maschine, die nicht in dieser Betriebsanleitung beschrieben sind, können zu schweren Verletzungen oder zum Tod von Personen und zu Maschinenschäden und Sachschäden führen.
- Die einschlägigen Unfallverhütungsvorschriften sowie die allgemein anerkannten sicherheitstechnischen, arbeitsmedizinischen und straßenverkehrsrechtlichen Regeln sind durch die Benutzer und Eigentümer einzuhalten.

- Weitere Hinweise zu der bestimmungsgemäßen Verwendung für Sonderfälle können bei Schmotzer angefordert werden.
- Andere Verwendungen als unter bestimmungsgemäße Verwendung aufgeführt gelten als nicht bestimmungsgemäß. Für Schäden, die aus nicht bestimmungsgemäßer Verwendung resultieren, haftet nicht der Hersteller, sondern ausschließlich der Betreiber.

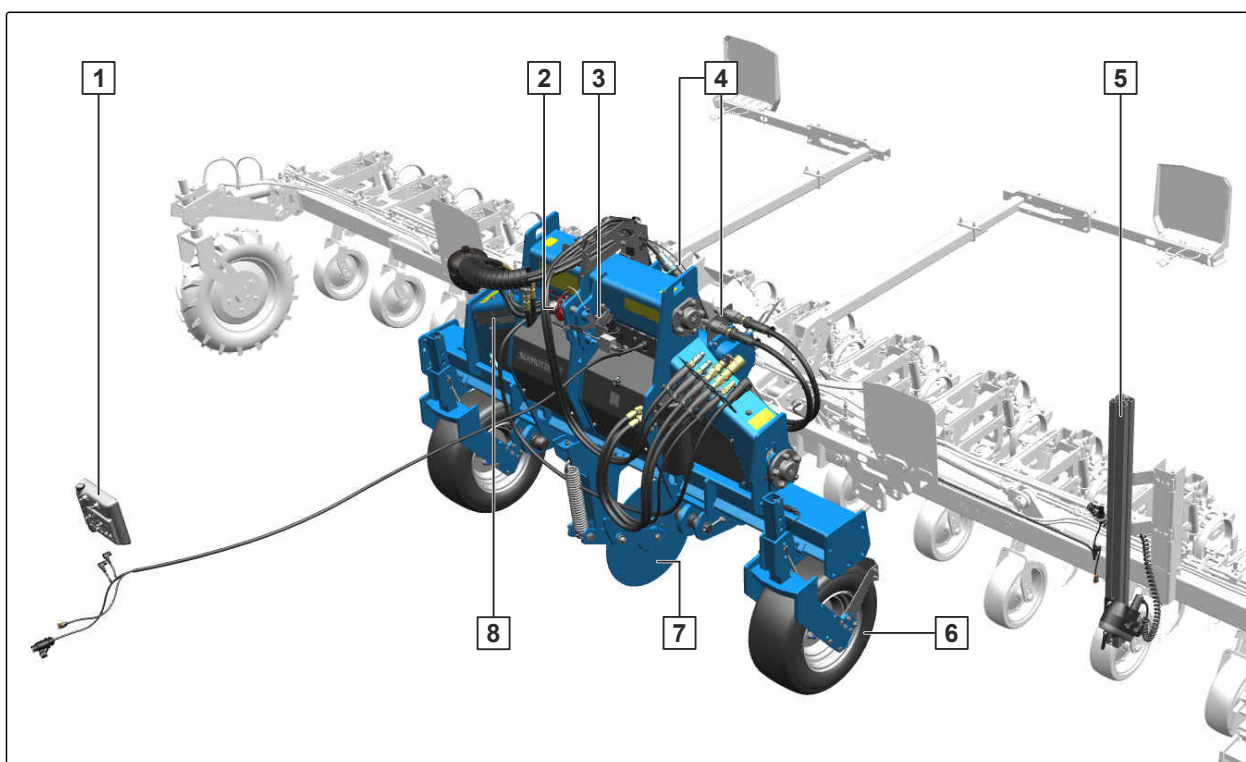
# Produktbeschreibung

# 4

CMS-T-00014791-B.1

## 4.1 Maschine im Überblick

CMS-T-00014797-A.1



CMS-I-00009625

- |   |   |
|---|---|
| <b>1</b> Bedienterminal des Kamerasystems | <b>2</b> Kupplungen für die Hydraulikschlauchleitungen des Fronttanks |
| <b>3</b> Arbeitsstellungssensoren         | <b>4</b> Kupplungen für Versorgungsleitungen der Hackmaschine         |
| <b>5</b> Kameraverstellschiene mit Kamera | <b>6</b> Stützrad   |
| <b>7</b> Stabilisierungsscheibe           | <b>8</b> Typenschild an der Maschine                                  |

## 4.2 Funktion der Maschine

CMS-T-00014792-A.1

Die Maschine verschiebt die angehängte Hackmaschine quer zur Fahrtrichtung, um die angehängte

Hackmaschine zwischen den Pflanzenreihen von Kulturpflanzen zu führen.

Die Stabilisierungsscheibe verhindert die Kraftübertragung auf den Traktor und hält die Maschine in der Spur.

Das Kamerasystem steuert die Maschine automatisch.

### 4.3 Sonderausstattungen

CMS-T-00014793-A.1

Sonderausstattungen sind Ausstattungen, die Ihre Maschine möglicherweise nicht hat oder die nur in einigen Märkten erhältlich sind. Ihre Maschinenausstattung entnehmen Sie bitte den Verkaufsunterlagen oder wenden sich für nähere Auskunft darüber an Ihren Händler.

**Folgende Ausstattungen sind Sonderausstattungen:**

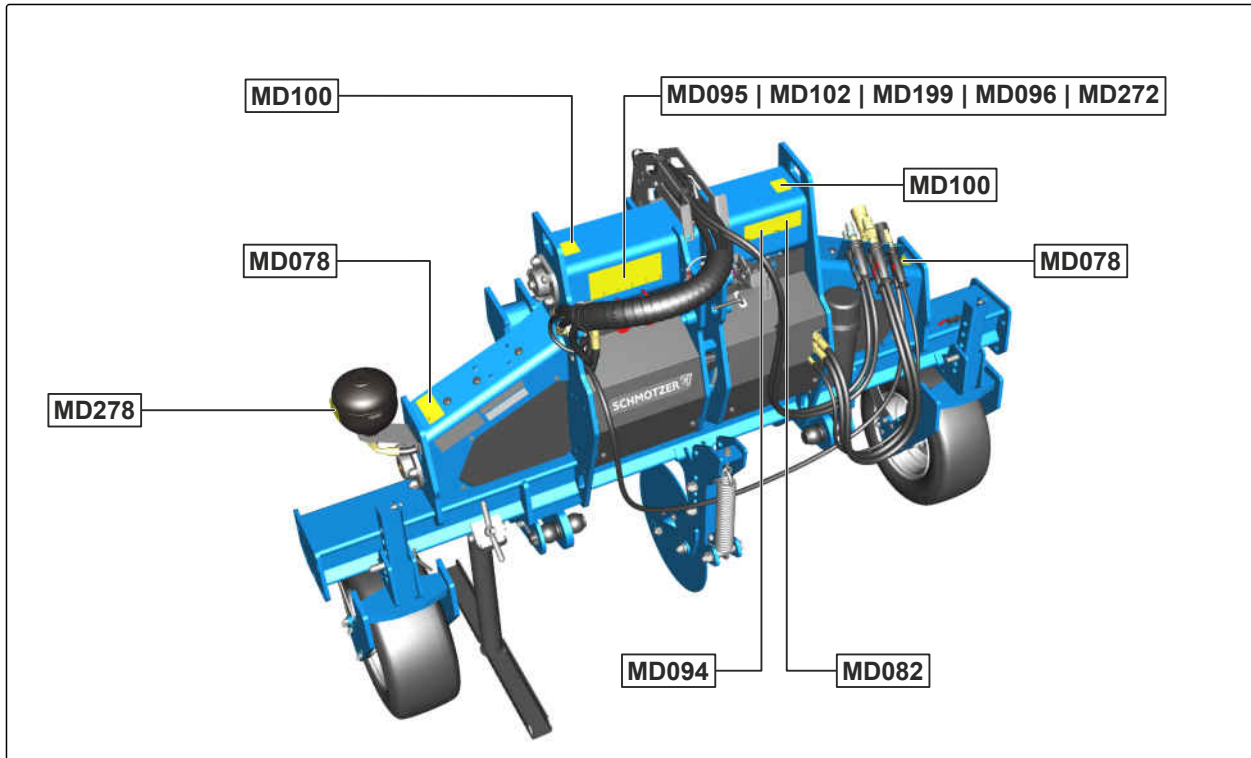
- Vorbereitung Section Control
- Stabilisierungsscheibe
- Erweiterungssatz für die Stützräder
- Radabstreifer

## 4.4 Warnbilder

CMS-T-00014794-B.1

### 4.4.1 Positionen der Warnbilder

CMS-T-00014795-A.1



CMS-I-00009551

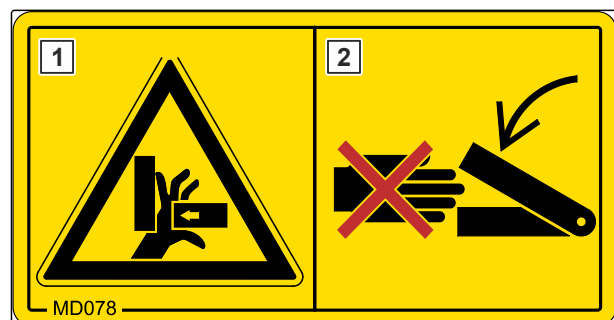
### 4.4.2 Aufbau der Warnbilder

CMS-T-000141-D.1

Warnbilder kennzeichnen Gefahrenstellen an der Maschine und warnen vor Restgefahren. In diesen Gefahrenstellen sind permanent gegenwärtige oder unerwartet auftretende Gefährdungen vorhanden.

Ein Warnbild besteht aus 2 Feldern:

- Feld **1** zeigt Folgendes:
  - Den bildhaften Gefahrenbereich umgeben von einem dreieckigen Sicherheitssymbol
  - Die Bestellnummer
- Feld **2** zeigt die bildhafte Anweisung zur Gefahrenvermeidung.



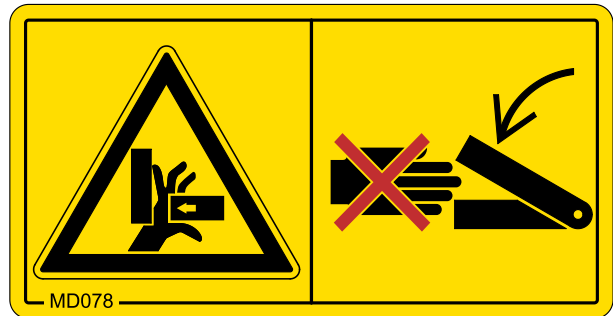
### 4.4.3 Beschreibung der Warnbilder

CMS-T-00014796-B.1

#### MD078

##### Quetschgefahr für Finger oder Hand

- ▶ Unterbrechen Sie die Energiezufuhr zur Maschine, bevor Sie sich dem Gefahrenbereich nähern.
- ▶ Warten Sie, bis alle sich bewegenden Teile stillstehen, bevor Sie in die Gefahrenstelle greifen.
- ▶ Stellen Sie sicher, dass sich keine Personen im Gefahrenbereich oder in der Nähe von sich bewegenden Teilen befinden.

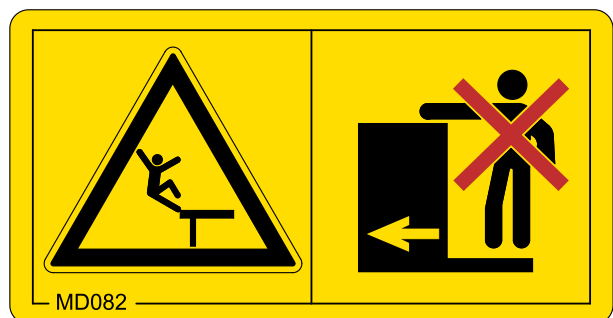


CMS-I-000074

#### MD082

##### Sturzgefahr von Trittplätzen und Plattformen

- ▶ Lassen Sie nie Personen auf der Maschine mitfahren.
- ▶ Lassen Sie nie Personen auf die fahrende Maschine aufsteigen.

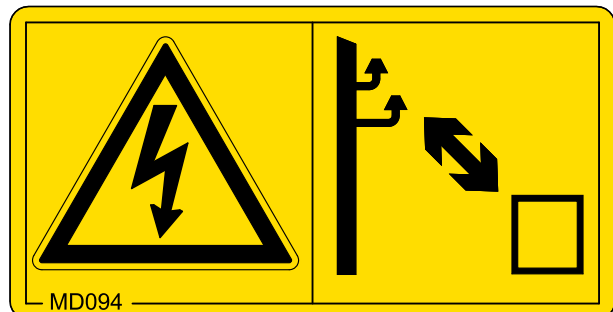


CMS-I-000081

#### MD094

##### Gefahr durch Überlandleitungen

- ▶ Berühren Sie mit der Maschine nie Überlandleitungen.
- ▶ Halten Sie einen ausreichenden Sicherheitsabstand zu Überlandleitungen, insbesondere wenn Sie Maschinenteile einklappen oder ausklappen.
- ▶ Beachten Sie, dass die Spannung auch bei zu geringem Abstand überschlagen kann.



CMS-I-000692

**MD095**

**Unfallgefahr durch Nichtbeachten der Hinweise in der Betriebsanleitung**

- ▶ Bevor Sie an oder mit der Maschine arbeiten, lesen und verstehen Sie die Betriebsanleitung.



CMS-I-000138

**MD096**

**Infektionsgefahr durch unter hohem Druck austretendes Hydrauliköl**

- ▶ Suchen Sie undichte Stellen in den Hydraulikschlauchleitungen nie mit der Hand oder den Fingern.
- ▶ Dichten Sie undichte Hydraulikschlauchleitungen nie mit der Hand oder den Fingern ab.
- ▶ *Wenn Sie durch Hydrauliköl verletzt wurden, suchen Sie sofort einen Arzt auf.*

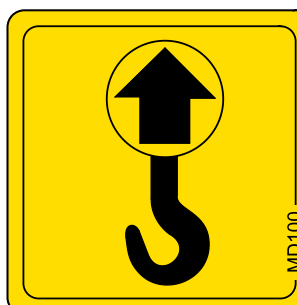


CMS-I-000216

**MD100**

**Unfallgefahr durch unsachgemäß angebrachte Anschlagmittel**

- ▶ Bringen Sie die Anschlagmittel nur an den gekennzeichneten Stellen an.



CMS-I-000089



**MD102**

**Gefahr durch unbeabsichtigtes Starten sowie unbeabsichtigte und unkontrollierte Bewegungen der Maschine**

- ▶ Sichern Sie die Maschine vor allen Arbeiten gegen unbeabsichtigtes Starten sowie gegen unbeabsichtigte und unkontrollierte Bewegungen.

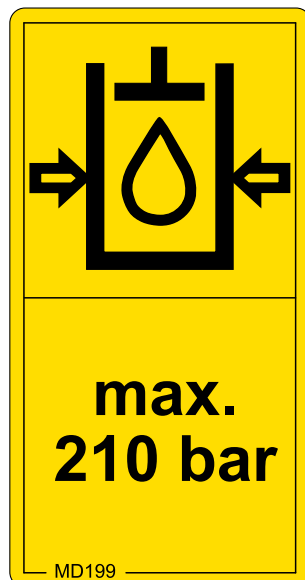


CMS-I-00002253

**MD199**

**Unfallgefahr durch zu hohen Hydrauliksystemdruck**

- ▶ Kuppeln Sie die Maschine nur an Traktoren mit einem maximalen Traktorhydraulikdruck von 210 bar.



CMS-I-00000486

**MD272**

**Quetschgefahr zwischen Traktor und Maschine**

- ▶ *Bevor Sie die Traktorhydraulik betätigen, weisen Sie Personen aus dem Bereich zwischen Traktor und Maschine.*
- ▶ Betätigen Sie die Traktorhydraulik nur von dem vorgesehenen Arbeitsplatz.



CMS-I-00005276

**MD278**

**Schwere Verletzungen durch falsche Handhabung des unter Druck stehenden Hydraulikspeichers**

- ▶ Lassen Sie den unter Druck stehenden Hydraulikspeicher nur von einer qualifizierten Fachwerkstatt prüfen und instand setzen.

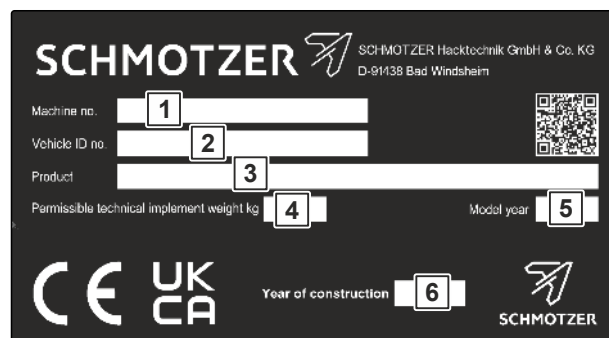


CMS-I-00007679

**4.5 Typenschild an der Maschine**

CMS-T-00005971-D.1

- 1 Maschinenummer
- 2 Fahrzeugidentifikationsnummer
- 3 Produkt
- 4 zulässiges technisches Maschinengewicht
- 5 Modelljahr
- 6 Baujahr



CMS-I-00004461

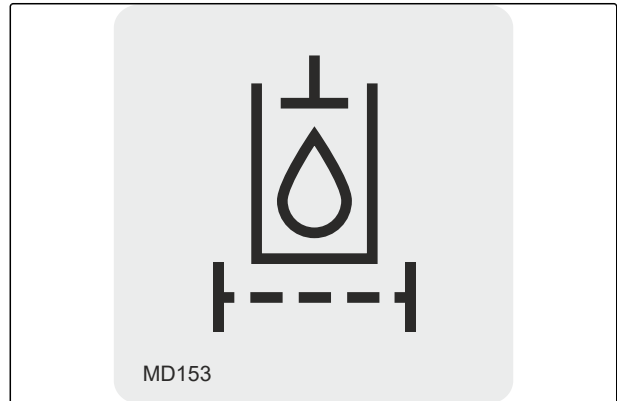
## 4.6 Weitere Informationen an der Maschine

CMS-T-00015867-A.1

### 4.6.1 Hinweisbild zum Hydraulikölfilter

CMS-T-00015868-A.1

Das Hinweisbild kennzeichnet die Position des Hydraulikölfilters.



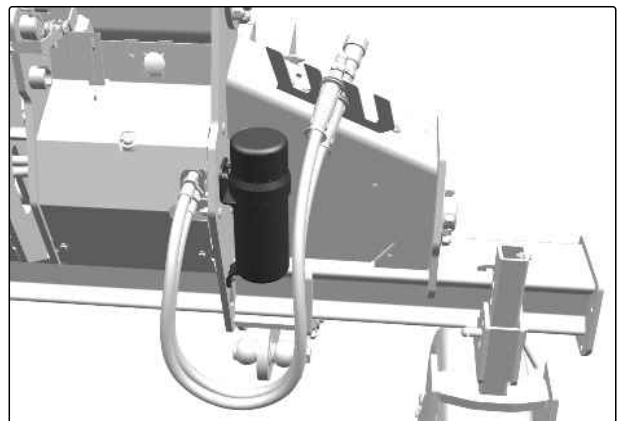
CMS-I-00003489

## 4.7 Dokumentenrolle

CMS-T-00014822-A.1

In der Dokumentenrolle ist Folgendes enthalten:

- Dokumente
- Hilfsmittel



CMS-I-00009552

# Technische Daten

# 5

CMS-T-00014801-B.1

## 5.1 Abmessungen

CMS-T-00014802-A.1

Breite	2,42 m
Breite mit Stützräder-Erweiterungssatz	3,3 m
Länge	70 cm
Höhe	1,64 m
Schwerpunktstand	15,5 cm

## 5.2 Zulässige Anbaukategorien

CMS-T-00005403-B.1

Dreipunkt-Anbaurahmen	Kategorie 3 und Kategorie 3N
-----------------------	------------------------------

## 5.3 Leistungsmerkmale des Traktors

CMS-T-00006403-B.1

Motorleistung	
59–118 kW/80–160 PS	

Hydraulik	
Maximaler Betriebsdruck	210 bar
Traktorpumpenleistung für Kamerasystem	mindestens 15 l/min bei 150 bar
Traktorpumpenleistung für Section Control	mindestens 40 l/min bei 150 bar
Traktorpumpenleistung für Fronttank FT-P	mindestens 30 l/min bei 150 bar
Hydrauliköl der Maschine	HLP 68 DIN 51524-2 Das Hydrauliköl ist für die kombinierten Hydrauliköl-Kreisläufe aller gängigen Traktorfabrikate geeignet.

## 5.4 Angaben zur Geräusentwicklung

CMS-T-00006025-A.1

Der arbeitsplatzbezogene Emissionsschalldruckpegel ist geringer als 70 dB(A), gemessen im Betriebszustand bei geschlossener Kabine am Ohr des Traktorfahrers.

Die Höhe des Emissionsschalldruckpegels ist im Wesentlichen vom verwendeten Fahrzeug abhängig.

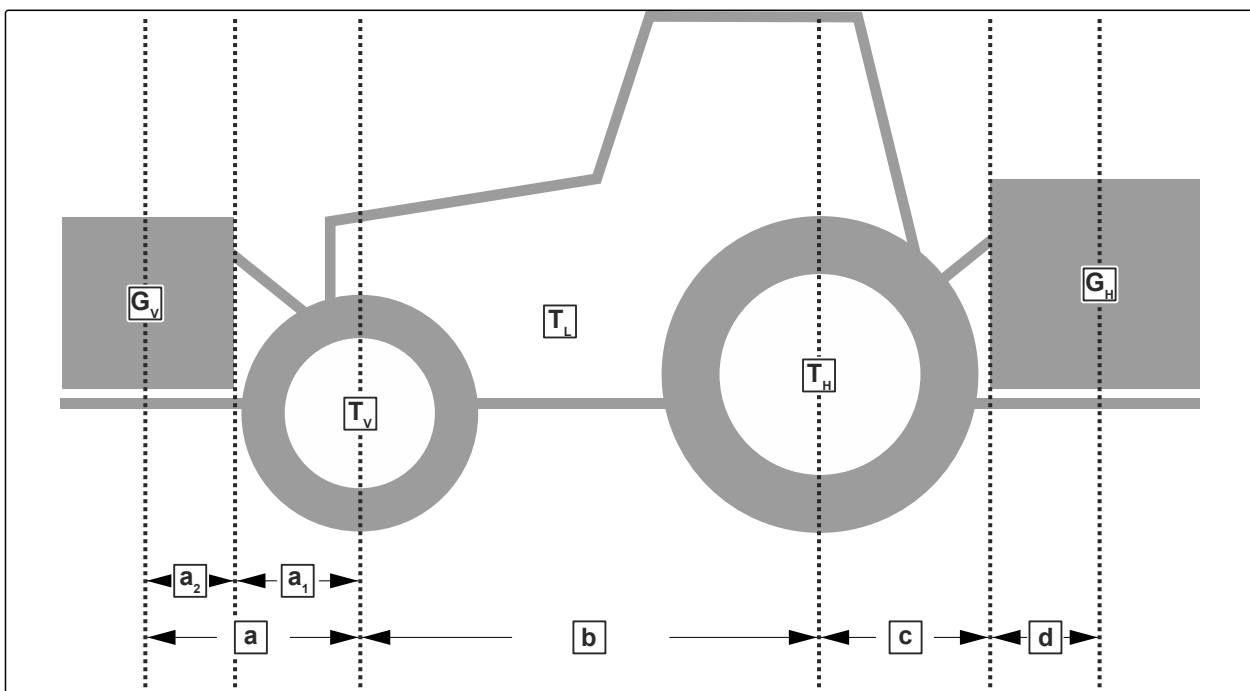
# Maschine vorbereiten

# 6

CMS-T-00014807-B.1

## 6.1 Erforderliche Traktoreigenschaften berechnen

CMS-T-00000063-F.1



CMS-I-00000581

Bezeichnung	Einheit	Beschreibung	Ermittelte Werte
$T_L$	kg	Traktorleergewicht	
$T_V$	kg	Vorderachslast des betriebsbereiten Traktors ohne Anbaumaschine oder Gewichte	
$T_H$	kg	Hinterachslast des betriebsbereiten Traktors ohne Anbaumaschine oder Gewichte	
$G_V$	kg	Gesamtgewicht der Frontanbaumaschine oder Frontgewicht	
$G_H$	kg	Zulässiges Gesamtgewicht der Heckanbaumaschine oder Heckgewicht	
$a$	m	Abstand zwischen Schwerpunkt Frontanbaumaschine oder Frontgewicht und Vorderachsmittle	

Bezeichnung	Einheit	Beschreibung	Ermittelte Werte
$a_1$	m	Abstand zwischen Vorderachsmitte und Mitte Unterlenkeranschluss	
$a_2$	m	Schwerpunkt Abstand: Abstand zwischen Schwerpunkt Frontanbaumaschine oder Frontgewicht und Mitte Unterlenkeranschluss	
b	m	Radstand	
c	m	Abstand zwischen Hinterachsmitte und Mitte Unterlenkeranschluss	
d	m	Schwerpunkt Abstand: Abstand zwischen Mitte des Unterlenker-Kuppelpunkts und Schwerpunkt der Heckanbaumaschine oder des Heckgewichts.	

1. Minimale Frontballastierung berechnen.

$$G_{\min} = \frac{G_H \cdot (c + d) - T_V \cdot b + 0,2 \cdot T_L \cdot b}{a + b}$$

$$G_{\min} = \underline{\hspace{10em}}$$

$$G_{\min} = \text{[Grafisches Eingabefeld]}$$

CMS-I-00000513

2. Tatsächliche Vorderachslast berechnen.

$$T_{V\text{tat}} = \frac{G_V \cdot (a + b) + T_V \cdot b - G_H \cdot (c + d)}{b}$$

$$T_{V\text{tat}} = \underline{\hspace{10em}}$$

$$T_{V\text{tat}} = \text{[Grafisches Eingabefeld]}$$

CMS-I-00000516

**6 | Maschine vorbereiten**  
**Erforderliche Traktoreigenschaften berechnen**

3. Tatsächliches Gesamtgewicht der Kombination aus Traktor und Maschine berechnen.

$$G_{tat} = G_V + T_L + G_H$$

$G_{tat} =$

$G_{tat} =$

CMS-I-00000515

4. Tatsächliche Hinterachslast berechnen.

$$T_{Htat} = G_{tat} - T_{Vtat}$$

$T_{Htat} =$

$T_{Htat} =$

CMS-I-00000514

5. Reifentragfähigkeit für zwei Traktorreifen in Herstellerangaben ermitteln.

6. Die ermittelten Werte in der nachfolgenden Tabelle notieren.



**WICHTIG**

**Unfallgefahr durch Maschinenschäden aufgrund zu hoher Lasten**

- ▶ Stellen Sie sicher, dass die berechneten Lasten kleiner oder gleich den zulässigen Lasten sind.

	Tatsächlicher Wert laut Berechnung			Zulässiger Wert laut Betriebsanleitung des Traktors			Reifentragfähigkeit für zwei Traktorreifen	
Minimale Frontballastierung		kg	≤		kg		-	-
Gesamtgewicht		kg	≤		kg		-	-
Vorderachslast		kg	≤		kg	≤		kg
Hinterachslast		kg	≤		kg	≤		kg



## 6.2 Maschine ankuppeln

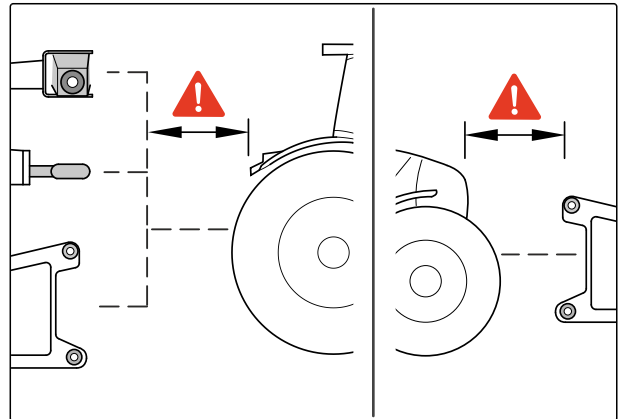
CMS-T-00014809-B.1

### 6.2.1 Traktor an Maschine heranhfahren

CMS-T-00005794-D.1

Zwischen Traktor und Maschine muss ausreichend Platz verbleiben, damit die Versorgungsleitungen hindernisfrei angekuppelt werden können.

- ▶ Traktor auf ausreichenden Abstand an die Maschine heranhfahren.

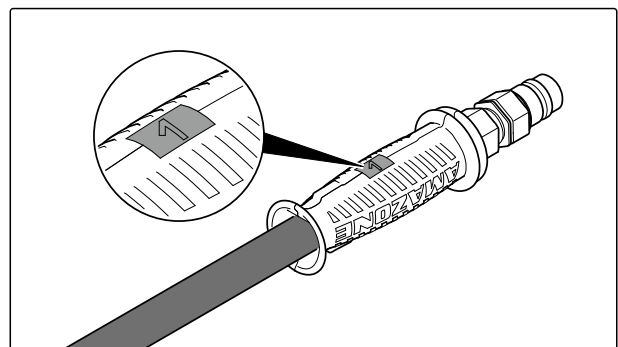


CMS-I-00004045

### 6.2.2 Hydraulikschlauchleitungen ankuppeln

CMS-T-00014810-A.1


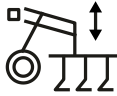











Alle Hydraulikschläuche sind mit Griffen ausgerüstet. Die Griffen haben farbige Kennzeichnungen mit einer Kennzahl oder einem Kennbuchstaben. Den Kennzeichnungen sind die jeweiligen Hydraulikfunktionen der Druckleitung eines Traktorsteuergeräts zugeordnet. Zu den Kennzeichnungen sind Folien an die Maschine geklebt, welche die entsprechenden Hydraulikfunktionen verdeutlichen.



CMS-I-00000121

Je nach Hydraulikfunktion wird das Traktorsteuergerät in unterschiedlichen Betätigungsarten verwendet:

Betätigungsart	Hydraulikfunktion	Symbol
Rastend	Permanenter Hydraulikölauf	
Tastend	Hydrauliköfluss bis Aktion durchgeführt ist	
Schwimmend	Freier Hydrauliköfluss im Traktorsteuergerät	

Kennzeichnung		Funktion			Traktorsteuergerät	
Grün			Parallelogramme der Hackmaschine	absenken anheben	doppeltwirkend	
						
Rot		Antrieb der Pumpe des Fronttanks			einfachwirkend	
Rot		Druckloser Rücklauf der Pumpe des Fronttanks				
Rot		Permanenter Ölumlaufl			einfachwirkend	
Rot		Load-Sensing-Druckleitung			einfachwirkend	
Rot		Druckloser Rücklauf				
Rot		Load-Sensing-Steuerleitung				

 **WARNUNG**

**Verletzungsgefahr bis hin zum Tod**

Wenn Hydraulikschlauchleitungen falsch angeschlossen sind, können Hydraulikfunktionen fehlerhaft sein.

- ▶ Beachten Sie beim Kuppeln der Hydraulikschlauchleitungen die farbigen Markierungen an den Hydrauliksteckern.

 **WICHTIG**

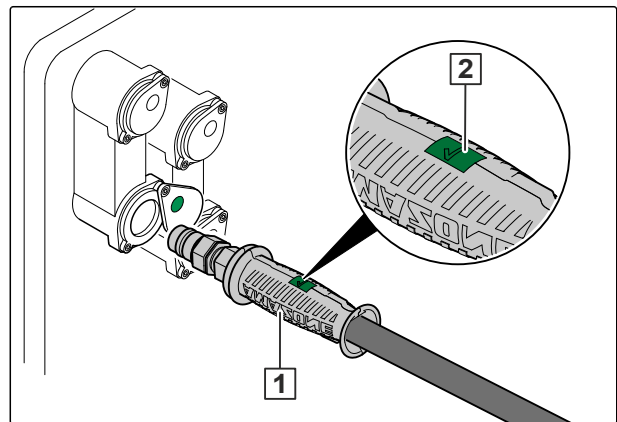
**Maschinenschäden durch unzureichenden Hydraulikölrücklauf**

- ▶ Verwenden Sie für den drucklosen Hydraulikölrücklauf nur Leitungen der Dimension DN16 oder größer.
- ▶ Wählen Sie kurze Rücklaufwege.
- ▶ Kuppeln Sie den drucklosen Hydraulikölrücklauf in die dafür vorgesehene Kupplung.
- ▶ *Je nach Ausstattung der Maschine:*  
Kuppeln Sie die Leckölleitung in die dafür vorgesehene Kupplung.
- ▶ Montieren Sie die mitgelieferte Kupplungsmuffe an den drucklosen Hydraulikölrücklauf.

1. Hydraulik zwischen Traktor und Maschine mit dem Traktorsteuergerät drucklos machen.
2. Hydraulikstecker reinigen.
3. Hydraulikschlauchleitungen **1** entsprechend der Kennzeichnung **2** mit den Hydrauliksteckdosen des Traktors ankuppeln.

➔ Die Hydraulikstecker verriegeln spürbar.

4. Hydraulikschlauchleitungen mit ausreichender Bewegungsfreiheit und ohne Scheuerstellen verlegen.



CMS-I-00001045

### 6.2.3 ISOBUS-Leitungen ankuppeln

CMS-T-00008589-C.1

Das Ankuppeln der ISOBUS-Leitung oder der ISO-BUS-Leitungen ist von zwei Faktoren abhängig:

- Ausstattung der an den Verschieberahmen anzukuppelnden Hackmaschine mit mechanisch oder hydraulisch aushebbaren Parallelogrammen
- Ausstattung der an den Verschieberahmen anzukuppelnden Hackmaschine mit Bandspritze und Fronttank

1. *Wenn es sich bei der an den Verschieberahmen anzukuppelnden Hackmaschine um eine Maschine mit mechanisch aushebbaren Parallelogrammen und ohne Bandspritze und Fronttank handelt:*

Ohne weitere Aktion zum nächsten Kapitel springen, andernfalls mit Schritt 2 fortfahren.

2. *Wenn es sich bei der an den Verschieberahmen anzukuppelnden Hackmaschine um eine Maschine mit hydraulisch aushebbaren Parallelogrammen und ohne Bandspritze und Fronttank handelt:*

Schritte 3 und 4 ausführen, andernfalls mit Schritt 5 fortfahren.

## 6 | Maschine vorbereiten

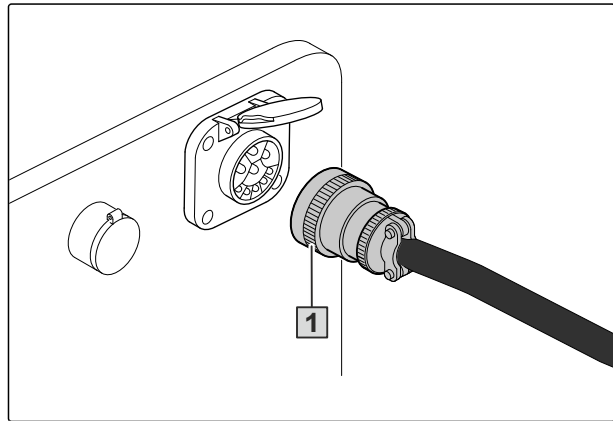
### Maschine ankuppeln

3. Stecker **1** der ISOBUS-Leitung des Verschieberahmens am Traktor einstecken.

4. ISOBUS-Leitung mit ausreichender Bewegungsfreiheit und ohne Scheuerstellen oder Klemmstellen verlegen.

5. *Wenn es sich bei der an den Verschieberahmen anzukuppelnden Hackmaschine um eine Maschine mit mechanisch aushebbaren Parallelogrammen und mit Bandspritze und Fronttank handelt:*

Schritte 6 bis 10 ausführen, andernfalls mit Schritt 11 fortfahren.



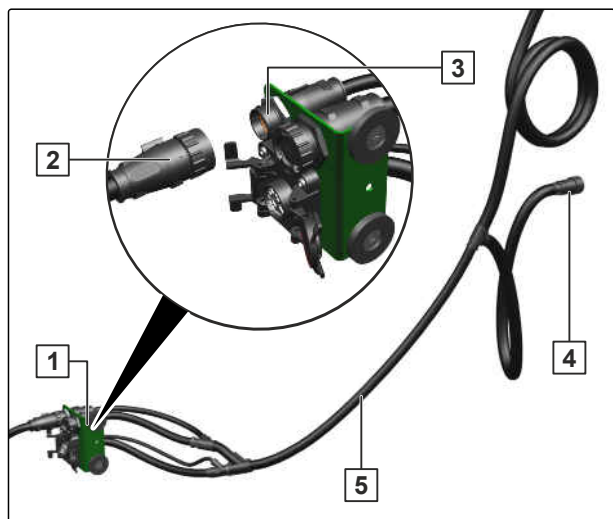
CMS-I-00004333

6. Kabelbaum-Magnethalter **1** mit den Magneten am Dreipunkt-Anbaurahmen der Maschine anbringen.

7. ISOBUS-Leitung der Bandspritze von der noch nicht angekuppelten Hackmaschine durch den Verschieberahmen zum Magnethalter führen.

8. Stecker **2** der ISOBUS-Leitung der Bandspritze in die linke obere Buchse **3** des Kabelbaum-Magnethalters stecken.

9. Stecker **4** der kombinierten ISOBUS-Leitung **5** am Traktor einstecken.



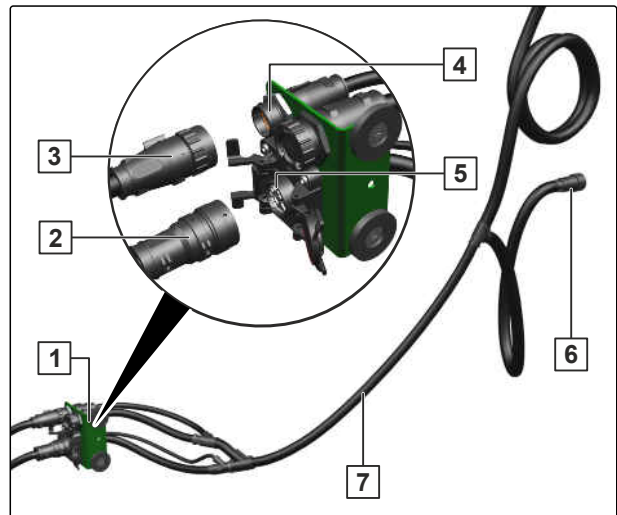
CMS-I-00005860

10. ISOBUS-Leitungen mit ausreichender Bewegungsfreiheit und ohne Scheuerstellen oder Klemmstellen verlegen.

11. *Wenn es sich bei der an den Verschieberahmen anzukuppelnden Hackmaschine um eine Maschine mit hydraulisch aushebbaren Parallelogrammen und mit Bandspritze und Fronttank handelt:*

Schritte 12 bis 16 ausführen.

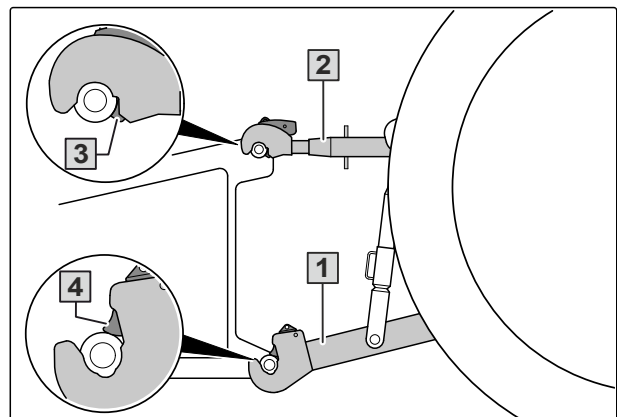
12. Kabelbaum-Magnethalter **1** mit dem Magneten am Dreipunkt-Anbaurahmen der Maschine anbringen.
13. ISOBUS-Leitung der Bandspritze von der noch nicht angekuppelten Hackmaschine durch den Verschieberahmen zum Magnethalter führen.
14. Stecker **3** der ISOBUS-Leitung der Bandspritze in die linke obere Buchse **4** des Kabelbaum-Magnethalters stecken.
15. Stecker **2** der ISOBUS-Leitung des Verschieberahmens in die untere Buchse **5** des Kabelbaum-Magnethalters stecken.
16. Stecker **6** der kombinierten ISOBUS-Leitung **7** am Traktor einstecken.
17. ISOBUS-Leitungen mit ausreichender Bewegungsfreiheit und ohne Scheuerstellen oder Klemmstellen verlegen.



CMS-I-00005845

### 6.2.4 Dreipunkt-Anbaurahmen ankuppeln

1. Die Unterlenker **1** auf gleiche Höhe einstellen.
2. Vom Traktorsitz aus die Unterlenker ankuppeln.
3. Oberlenker **2** ankuppeln.
4. Prüfen, ob Oberlenker-Fanghaken **3** und Unterlenker-Fanghaken **4** korrekt verriegelt sind.



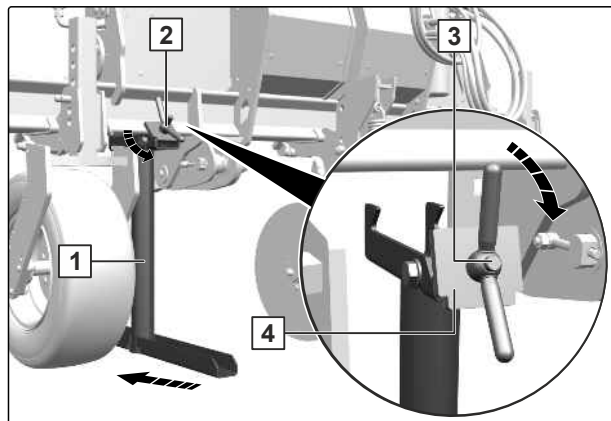
CMS-T-00001400-H.1

CMS-I-00001225

### 6.3 Abstellstütze entfernen

CMS-T-00014832-B.1

1. Angekuppelte Maschine mit dem Dreipunkt-Kraftheber anheben.
2. Spannmutter **2** lösen und Klemmblech **4** an der Augenschraube **3** nach unten schwenken.
3. Abstellstütze **1** nach hinten und unten weg vom Tragrohr abnehmen.
4. Maschine auf die Stützräder absenken.

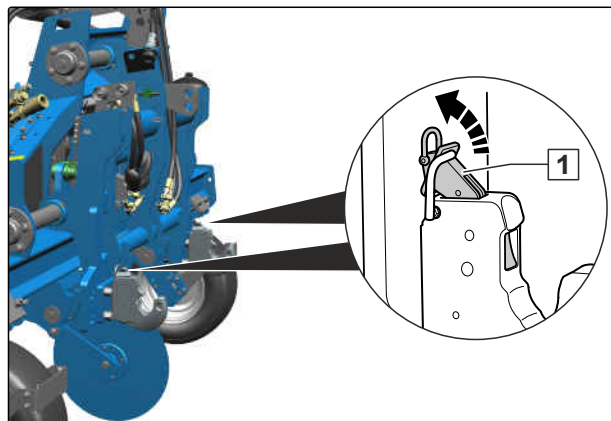


CMS-I-00009580

### 6.4 Hackmaschine ankuppeln

CMS-T-00014808-A.1

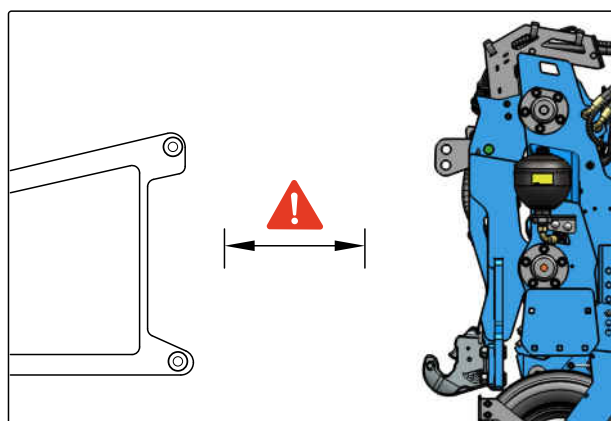
1. Verriegelungen **1** der Unterlenker-Fanghaken öffnen.



CMS-I-00009584

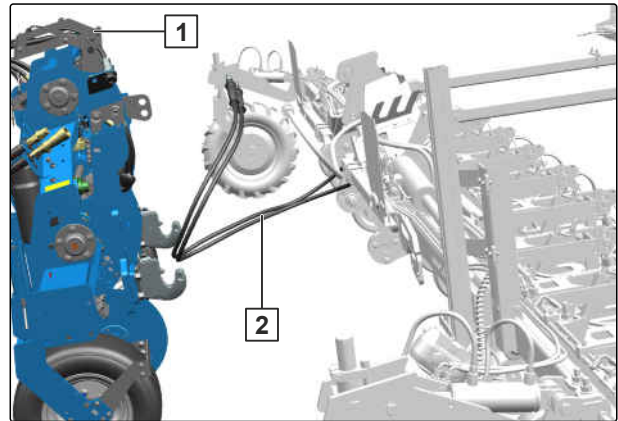
Zwischen Maschine und Hackmaschine muss ausreichend Platz verbleiben, damit die Versorgungsleitungen hindernisfrei angekuppelt werden können.

2. Maschine auf ausreichenden Abstand an die Hackmaschine heranfahren.



CMS-I-00009585

3. Die blau gekennzeichneten Hydraulikschlauchleitungen **2** zum Ausklappen und Einklappen der Ausleger der Hackmaschine Venterra oder Select und zum Absenken und Anheben der Stützräder der Hackmaschine Venterra durch die Schlauchführung **1** über den Verschieberahmen legen und mit den Klettbindern befestigen.

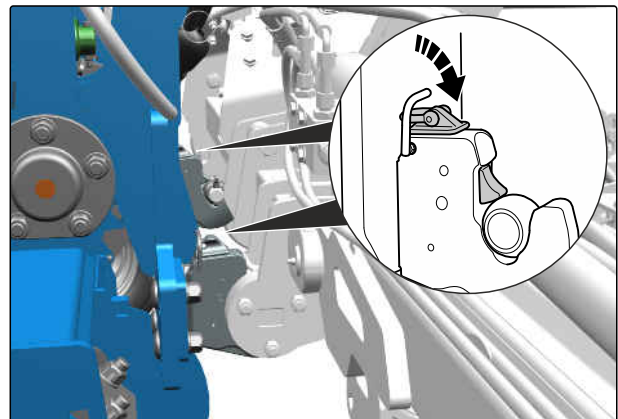


CMS-I-00009587

4. *Wenn es sich bei der Hackmaschine um eine doppelt geklappte Hackmaschine Select handelt:*

Zusätzlich die blau gekennzeichneten Hydraulikschlauchleitungen zum Ausklappen und Einklappen der Auslegerverlängerungen der Hackmaschine durch die Schlauchführung über den Verschieberahmen legen und mit den Klettbindern befestigen.

5. Maschine an die Hackmaschine heranfahren.
6. *Um die Unterlenker-Fanghaken mit den Unterlenkerkugeln der Hackmaschine zu verbinden:* Die Maschine vom Traktorsitz aus anheben.
7. Verriegelungen der Unterlenker-Fanghaken schließen.
8. Prüfen, ob die Verriegelungen der Unterlenker-Fanghaken korrekt verriegelt sind.



CMS-I-00009614

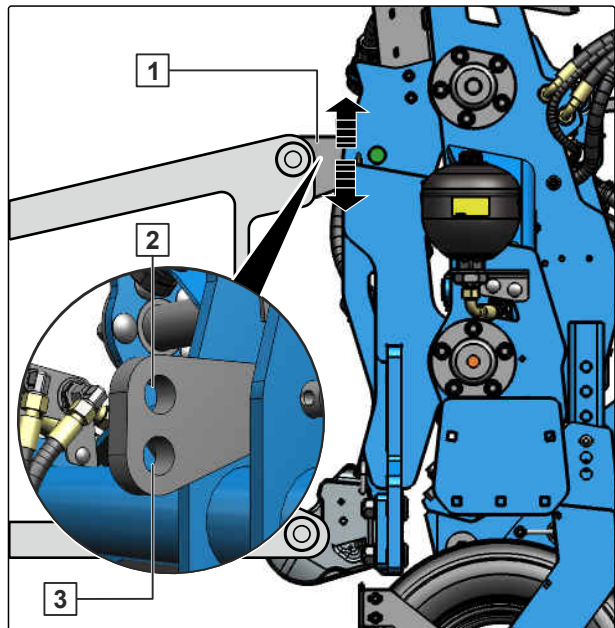


## 6 | Maschine vorbereiten Hackmaschine ankuppeln

Im Oberlenkerblech **1** ist die obere Bohrung **2** zum Ankuppeln von Venterra-Hackmaschinen und die untere Bohrung **3** zum Ankuppeln von Select-Hackmaschinen vorgesehen.

9. Maschine so herauf oder herunter bewegen, dass die passende Bohrung des Oberlenkerblechs mit den Bohrungen der Oberlenkeraufnahme der Hackmaschine fluchtet und die senkrechten Streben des Verschieberahmens und der Hackmaschine parallel zueinander ausgerichtet sind.

10. Oberlenkerblech mit dem Oberlenkerbolzen ankuppeln.

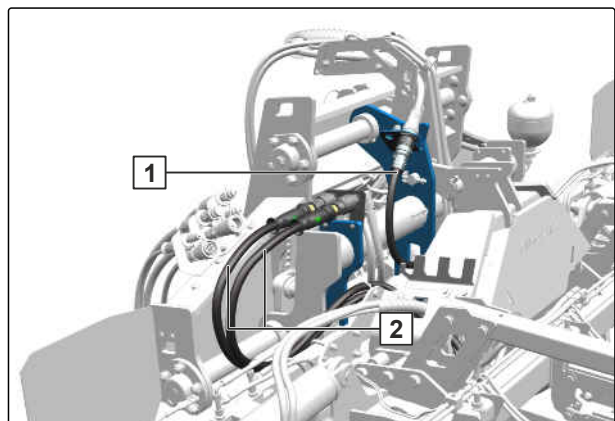


CMS-I-00009586

11. Die blau gekennzeichneten Hydraulikschlauchleitungen der Hackmaschine am Traktor ankuppeln.

12. Wenn die Hackmaschine mit hydraulisch aushebbaren Parallelogrammen und Section Control ausgestattet ist:

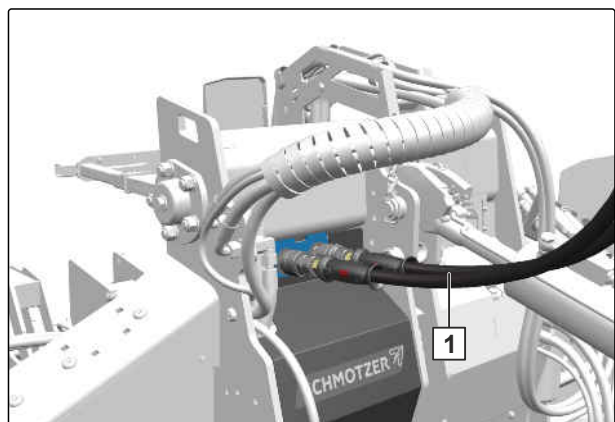
Den Kabelbaum **1** für die Section-Control-Elektronik am ISOBUS-Stecker und die grün gekennzeichneten Hydraulikschlauchleitungen **2** für die Parallelogramme an den Kupplungen ankuppeln.



CMS-I-00009615

13. Wenn die Hackmaschine mit Fronttank und Bandspritze ausgestattet ist:

Die rot gekennzeichneten Hydraulikschlauchleitungen **1** für die Pumpe des Fronttanks an den Kupplungen ankuppeln.



CMS-I-00009661



## 6.5 Maschine für den Einsatz vorbereiten

CMS-T-00014811-A.1

### 6.5.1 Stützräder einstellen

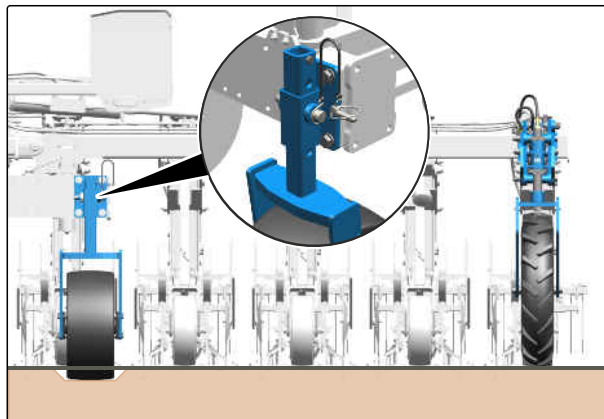
CMS-T-00006378-B.1



#### HINWEIS

Die Stützräder des Verschieberahmens laufen in der Traktorspur und deshalb tiefer als die Stützräder der Hackmaschine. Die Stützräder des Verschieberahmens können nur in der Traktorspur auf dem Feld korrekt eingestellt werden.

Anweisungen zum Ausrichten der Hackmaschine stehen in der Betriebsanleitung der Hackmaschine.



CMS-I-00004549

1. Angekuppelte Hackmaschine ausrichten.
2. Stützräder jeweils über das Lochbild so weit wie möglich auf den Boden absenken.
3. Verschieberahmen über die Traktorhydraulik absenken, bis die Stützräder auf dem Boden stehen.
4. Angekuppelte Hackmaschine erneut ausrichten.

### 6.5.2 Stabilisierungsscheibe einstellen

CMS-T-00014812-A.1

Die Stabilisierungsscheibe muss so tief wie möglich in den Boden einsinken. Die Spannung der Feder kann über eine Schraube so eingestellt werden, dass die Stabilisierungsscheibe die richtige Einsinktiefe einnimmt.

Wenn sich die Rahmenhöhe so stark verändert hat, dass die Einstellung der richtigen Tiefe über die Federspannung nicht mehr erreicht werden kann, muss die Stabilisierungsscheibe samt Halter und Feder im Ganzen an der Tragrohrhalterung nach oben oder unten versetzt werden.

**WICHTIG**

**Gefahr von Maschinenschäden**

- ▶ Lassen Sie die Naben der Stabilisierungsscheiben nicht in den Boden einsinken.

1. Wenn die Stabilisierungsscheibe nicht weit genug in den Boden einsinkt:  
 Durch Anziehen der Mutter **1** die Federspannung erhöhen

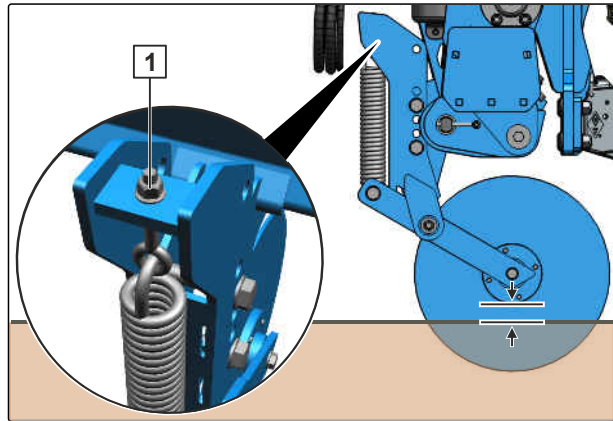
oder

wenn die Stabilisierungsscheibe zu weit in den Boden einsinkt:

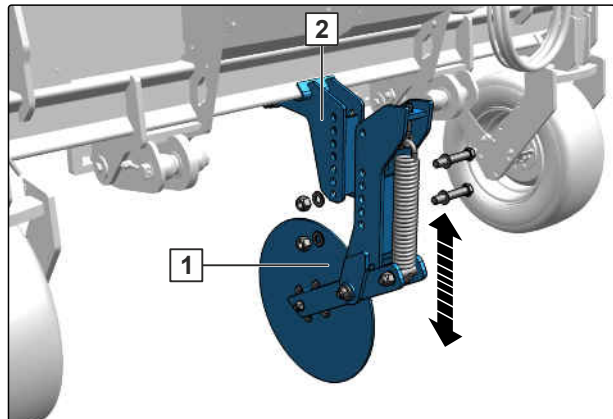
Durch Lösen der Mutter die Federspannung verringern.

2. Wenn sich die richtige Tiefeneinstellung der Stabilisierungsscheibe nicht mehr über die Federspannung erreichen lässt:

Stabilisierungsscheibe samt Halter und Feder **1** an der Tragrohrhalterung **2** höher oder tiefer montieren.



CMS-I-00009576



CMS-I-00009579

**6.5.3 Arbeitsstellungssensoren einstellen**

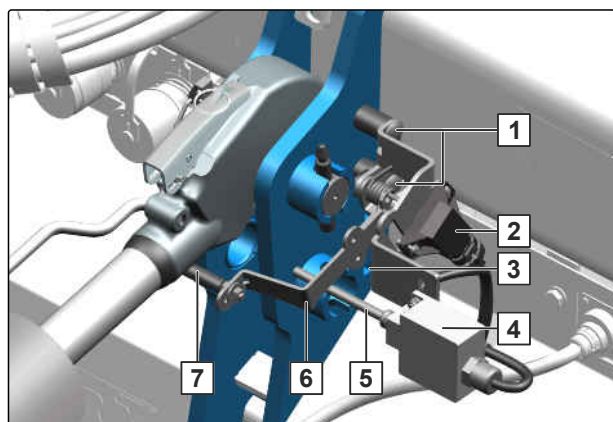
Der Arbeitsstellungssensor für die Maschine **2** ist nur bei bestimmten Ausstattungsvarianten vorhanden.

1. Wenn der Oberlenkerbolzen versetzt werden muss:  
 Die Arbeitsstellungssensoren mit den Schrauben **1** im Lochbild **3** versetzen.

Die Einstellungen der Arbeitsstellungssensoren sind abhängig von der Hubhöhe im Feldeinsatz.

2. Maschine in die gewünschte Hubhöhe heben.

➔ Der Tastarm **6** wird heruntergedrückt.



CMS-T-00014813-A.1

CMS-I-00009641

3. Kunststoffhülse **7** an eine ebene Stelle des Oberlenkers verschieben.
4. *Damit die Feder **5** heruntergedrückt wird:* Arbeitsstellungssensor des Kamerasystems **4** verschieben.
5. Funktion der Arbeitsstellungssensoren über die Bedienterminals prüfen.

#### 6.5.4 Kamerahalter verschieben

CMS-T-00006608-C.1

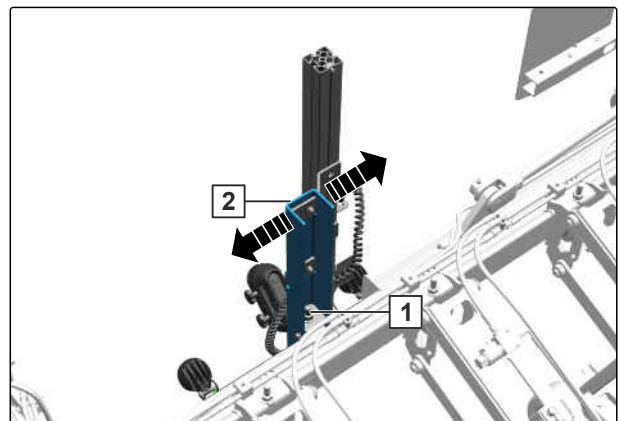


##### HINWEIS

Der Kamerahalter ist an der Hackmaschine montiert.

Genauere Anweisungen für die Einstellung der Kamera stehen in der Betriebsanleitung des Kamerasystems.

1. Mutter **1** lösen.
2. Kamerahalter **2** verschieben.
3. Mutter festziehen.



CMS-I-00004689

### 6.6 Maschine für die Straßenfahrt vorbereiten

CMS-T-00014843-A.1

1. Die Hackmaschine über das Kameraterminal mittig zum Traktor ausrichten.
2. Traktorsteuergerät für die Verschiebehdraulik sperren.
3. Kameraterminal ausschalten.

# Maschine verwenden

# 7

CMS-T-00014786-B.1

## 7.1 Maschine einsetzen

CMS-T-00014787-B.1



### VORAUSSETZUNGEN

- ☑ Kamerasystem ist eingerichtet und eingeschaltet; siehe Betriebsanleitung des Kamerasystems

1. Das Kapitel "Maschine einsetzen" in der Anleitung zur Hackmaschine befolgen.
2. Maschine horizontal zum Boden ausrichten.
3. Maschine auf die Stützräder absenken.



### HINWEIS

Für ein zuverlässiges Geschwindigkeitssignal müssen die Stützräder bei der Arbeit ständig Kontakt zum Boden haben.

4. Den Dreipunkt-Kraftheber so einstellen, dass die Unterlenkerpendel der Maschine auf mittlerem Pendelweg frei sind.
5. Mit dem Traktor anfahren.

## 7.2 Im Vorgewende wenden

CMS-T-00014788-A.1

1. Das Kapitel "Im Vorgewende wenden" in der Anleitung der Hackmaschine befolgen.
2. Hackmaschine über die Kulturpflanzen heben.  
➔ Das Kamerasystem verschiebt den Verschieberahmen automatisch in die mittlere Position.
3. Wenden.

4. Mit angehobener Maschine in die Reihen fahren.
  5. Hackmaschine über das Kameraterminal manuell auf die Reihen ausrichten.
  6. Maschine absenken.
  7. Fahren.
- ➔ Das Kamerasystem steuert den Verschiebrahmen.
8. Prüfen, ob das Kamerasystem korrekt arbeitet.

# Störungen beseitigen

# 8

CMS-T-00014805-A.1

Fehler	Ursache	Lösung
Verschieberahmen verschiebt sich nur zu einer Seite.	Hydraulikschlauchleitungen für den Verschieberahmen vertauscht.	<ul style="list-style-type: none"> <li>▶ Anschlüsse der Hydraulikschlauchleitungen am Traktor tauschen.</li> <li>▶ Drucklosen Rücklauf verwenden.</li> </ul>
Verschieberahmen verschiebt sich aus der Spur.	Traktorunterlenker ist nicht arretiert.	▶ Traktorunterlenker seitlich arretieren.
	Kamera ist nicht korrekt positioniert.	▶ Kamera mittig über der Pflanzenreihe positionieren.
	Angabe zum Versatz ist im Kameraterminal falsch angegeben.	<ul style="list-style-type: none"> <li>▶ Angabe zum Versatz im Kameraterminal korrigieren.</li> <li>▶ <i>Um den Versatz zu vermeiden:</i> Kamerahalter auf gerader Fläche verschieben, damit kein Versatz entsteht.</li> </ul>

Fehler	Ursache	Lösung
Verschieberahmen verschiebt sich nicht automatisch.	Automatikfunktion am Kameraterminal ist ausgeschaltet.	▶ Automatikfunktion am Kameraterminal einschalten.
	Verschieberahmen steht nicht auf dem Boden.	▶ Stützräder des Verschieberahmen auf den Boden absenken. ▶ Traktorunterlenker vollständig entlasten.
	Arbeitsstellung wird nicht erkannt.	▶ Arbeitsstellung im Kameraterminal prüfen. ▶ Arbeitsstellungssensor korrekt montieren.
	Signalqualität der Kamera zu schlecht.	▶ Neigung und Höhe der Kamera korrekt einstellen, siehe Betriebsanleitung des Kamerasystems. ▶ <i>Wenn der Unkrautbesatz zu hoch ist oder die Kulturpflanze zu groß:</i> Verschieberahmen manuell steuern. ▶ Kamera reinigen. ▶ <i>Wenn es zu dunkel ist:</i> Arbeitsbeleuchtung der Kamera einschalten. ▶ <i>Wenn es zu hell ist:</i> Andere Lichtverhältnisse abwarten.
Traktor verschiebt sich in Hanglage stark.	Traktor ist nicht ausbalanciert.	▶ Frontgewicht montieren.
	Die Traktorbereifung ist ungeeignet.	▶ Pflegebereifung verwenden.
	Keine Stabilisierungsscheibe montiert.	▶ Stabilisierungsscheibe an den Verschieberahmen montieren.
	Stabilisierungsscheibe dringen nicht in den Boden ein.	▶ Stabilisierungsscheibe einstellen, siehe Seite 45.

# Maschine instand halten

# 9

CMS-T-00014798-B.1

## 9.1 Maschine schmieren

CMS-T-00014799-B.1



### WICHTIG

#### Maschinenschäden durch unsachgemäßes Schmieren

- ▶ Schmieren Sie die Maschine gemäß dem Schmierplan an den gekennzeichneten Schmierstellen.
- ▶ *Damit kein Schmutz in die Schmierstellen gepresst wird:*  
Reinigen Sie die Schmiernippel und die Fettpresse sorgfältig.
- ▶ Schmieren Sie die Maschine nur mit den in den Technischen Daten aufgeführten Schmierstoffen.
- ▶ Pressen Sie das verschmutzte Fett vollständig aus den Lagern.

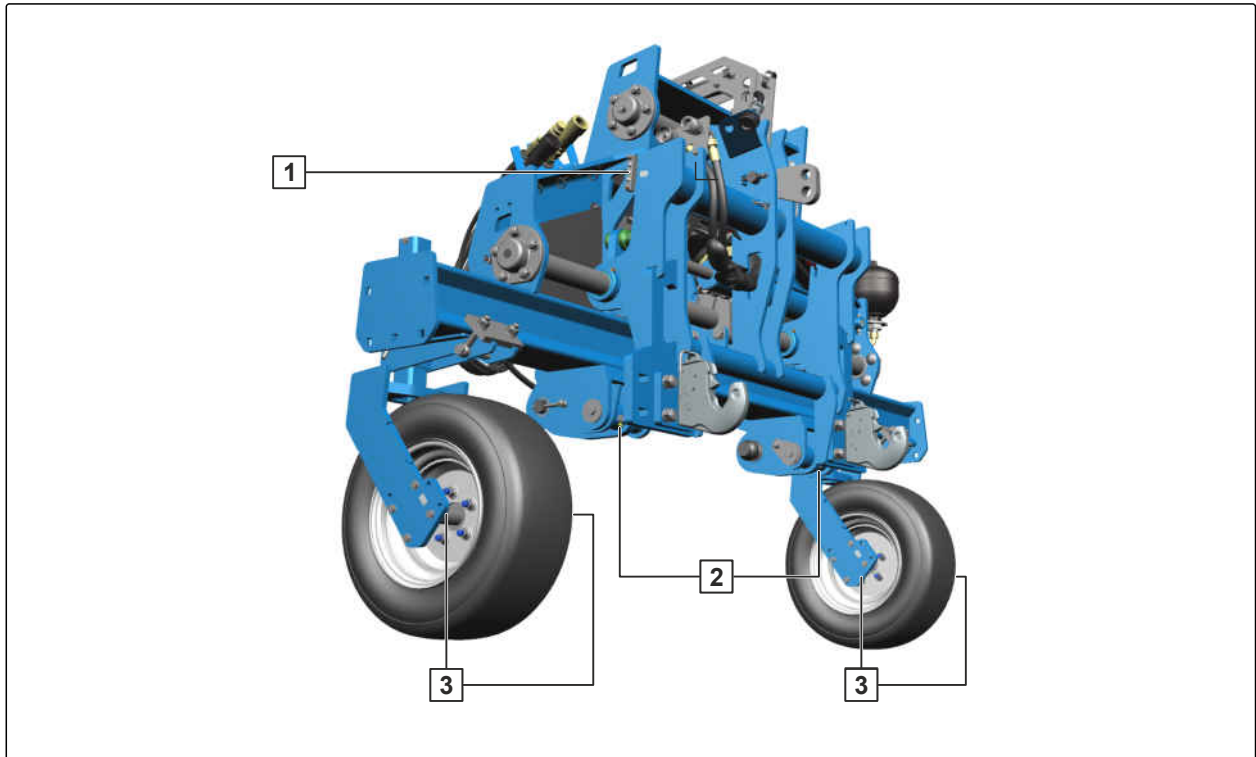


CMS-I-00002270



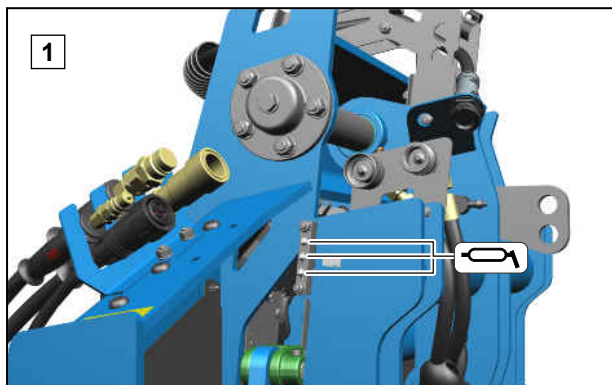
### 9.1.1 Schmierstellenübersicht

CMS-T-00014800-A.1

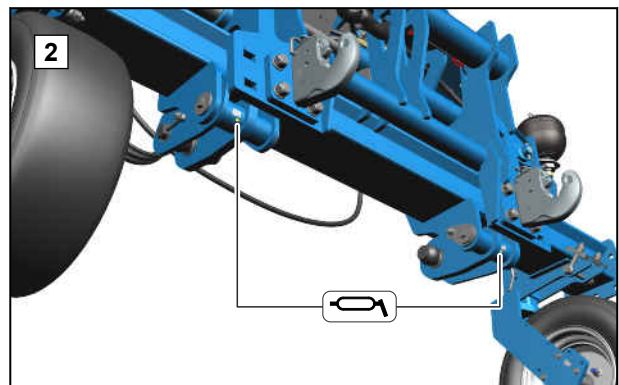


CMS-I-00009634

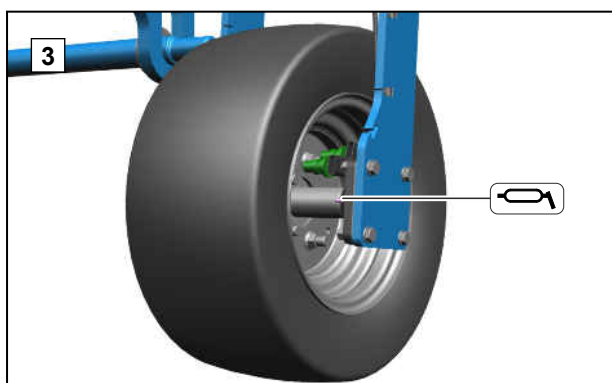
#### alle 20 Betriebsstunden



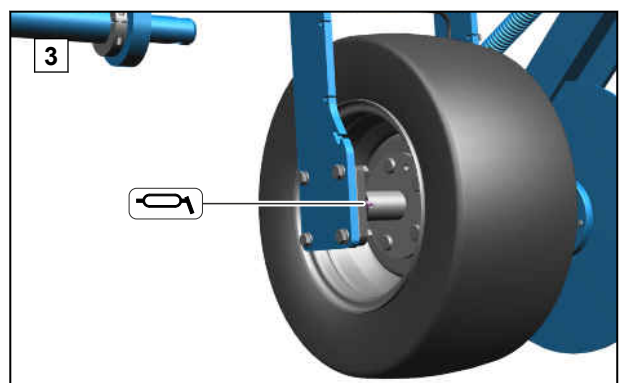
CMS-I-00009635



CMS-I-00009636



CMS-I-00004533



CMS-I-00005776

## 9.2 Maschine warten

CMS-T-00014874-B.1

### 9.2.1 Wartungsplan

<b>nach dem ersten Einsatz</b>	
Hydraulikschlauchleitungen prüfen	siehe Seite 54
<b>täglich</b>	
Unterlenkerbolzen und Oberlenkerbolzen prüfen	siehe Seite 55
<b>alle 50 Betriebsstunden / wöchentlich</b>	
Hydraulikschlauchleitungen prüfen	siehe Seite 54

### 9.2.2 Hydraulikschlauchleitungen prüfen

CMS-T-00002331-G.1



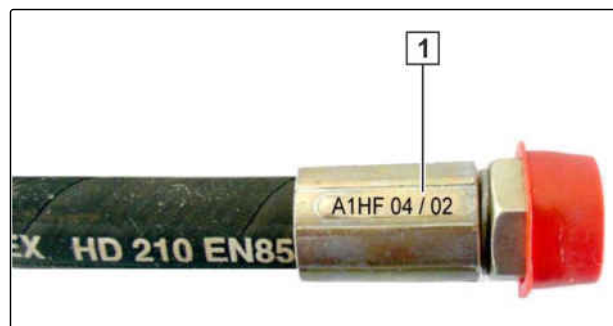
#### INTERVALL

- nach dem ersten Einsatz
- alle 50 Betriebsstunden  
oder  
wöchentlich

1. Hydraulikschlauchleitungen auf Beschädigungen wie Scheuerstellen, Schnitte, Risse und Verformungen prüfen.
2. Hydraulikschlauchleitungen auf undichte Stellen prüfen.
3. Lose Verschraubungen nachziehen.

Hydraulikschlauchleitungen dürfen maximal 6 Jahre alt sein.

4. Herstellungsdatum **1** prüfen.



CMS-I-00000532



#### WERKSTATTARBEIT

5. Verschlossene, beschädigte oder veraltete Hydraulikschlauchleitungen ersetzen.

### 9.2.3 Unterlenkerbolzen und Oberlenkerbolzen prüfen

CMS-T-00002330-K.1

#### INTERVALL

- täglich

#### Kriterien für die Sichtprüfung von Unterlenkerbolzen und Oberlenkerbolzen:

- Anrisse
  - Brüche
  - Bleibende Verformungen
  - Zulässige Abnutzung: 2 mm
1. Unterlenkerbolzen und Oberlenkerbolzen auf die genannten Kriterien prüfen.
  2. Verschlissene Bolzen ersetzen.

## 9.3 Maschine reinigen

CMS-T-00006591-B.1



### WICHTIG

#### Gefahr von Maschinenschäden durch Reinigungsstrahl der Hochdruckdüse

- ▶ Richten Sie den Reinigungsstrahl von Hochdruckreiniger oder Heißwasser-Hochdruckreiniger niemals auf gekennzeichnete Bauteile.
- ▶ Richten Sie den Reinigungsstrahl von Hochdruckreiniger oder Heißwasser-Hochdruckreiniger niemals auf elektrische oder elektronische Bauteile.
- ▶ Richten Sie den Reinigungsstrahl niemals direkt auf Schmierstellen, Lager, Typenschild, Warnbilder und Klebefolien.
- ▶ Halten Sie immer einen Abstand von mindestens 30 cm zwischen Hochdruckdüse und Maschine ein.
- ▶ Stellen Sie einen Wasserdruck von höchstens 120 bar ein.



CMS-I-00002692

1. Maschine nur mit Druckluft abblasen.
2. Starke Verschmutzungen an den Werkzeugen mit Hochdruckreiniger oder Heißwasser-Hochdruckreiniger reinigen.

# Maschine abstellen

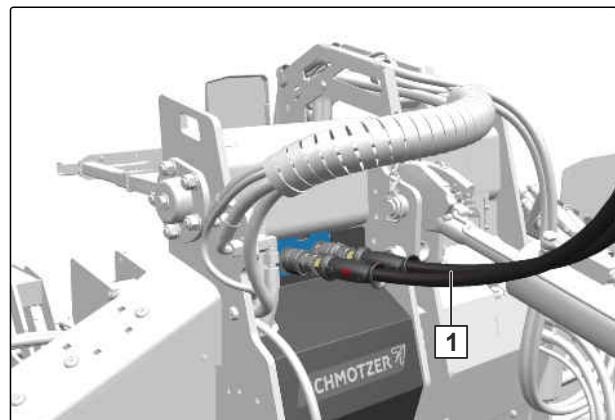
# 10

CMS-T-00014803-B.1

## 10.1 Hackmaschine abkuppeln

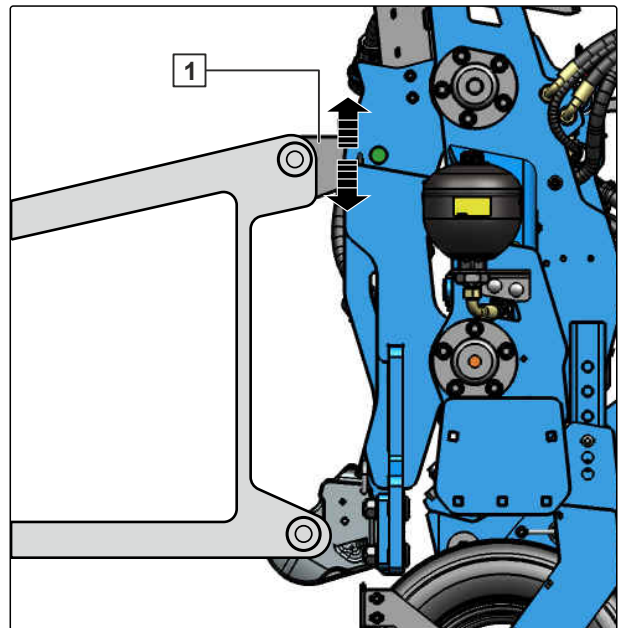
CMS-T-00014804-A.1

1. Maschine zusammen mit der angekuppelten Hackmaschine auf einem waagerechten, festen Untergrund abstellen.
2. Die blau gekennzeichneten Hydraulikschlauchleitungen der Hackmaschine vom Traktor abkuppeln.
3. *Wenn die Hackmaschine mit Fronttank und Bandspritze ausgestattet ist:*  
Die rot gekennzeichneten Hydraulikschlauchleitungen **1** für die Pumpe des Fronttanks abkuppeln und an der Schlauchgarderobe des Fronttanks einhängen.



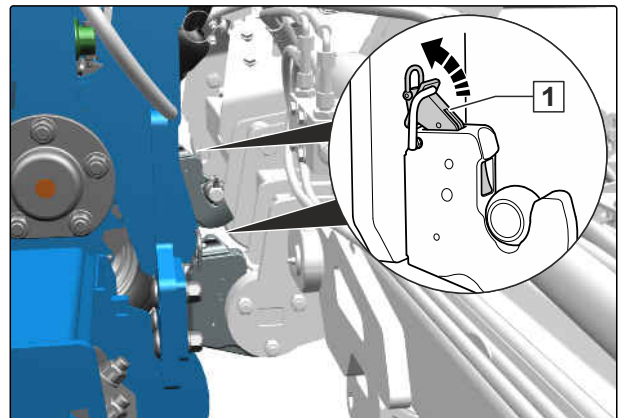
CMS-I-00009661

4. Oberlenkerblech **1** entlasten.
5. Oberlenkerblech von der Hackmaschine abkuppeln.



CMS-I-00009662

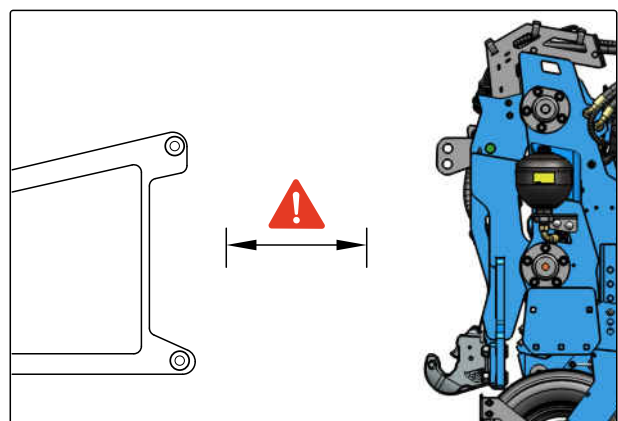
6. Traktorunterlenker entlasten.
7. Verriegelungen **1** der Unterlenker-Fanghaken öffnen.
8. *Um die Unterlenker-Fanghaken von den Unterlenkerkugeln der Hackmaschine zu lösen:*  
Die Maschine vom Traktorsitz aus absenken.



CMS-I-00009623

Zwischen Maschine und Hackmaschine muss ausreichend Platz verbleiben, damit die Versorgungsleitungen hindernisfrei abgekuppelt werden können.

9. Maschine auf ausreichenden Abstand von der Hackmaschine entfernen.

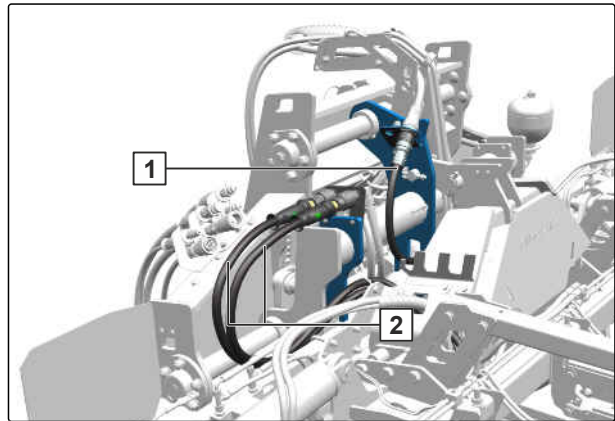


CMS-I-00009585

## 10 | Maschine abstellen Hackmaschine abkuppeln

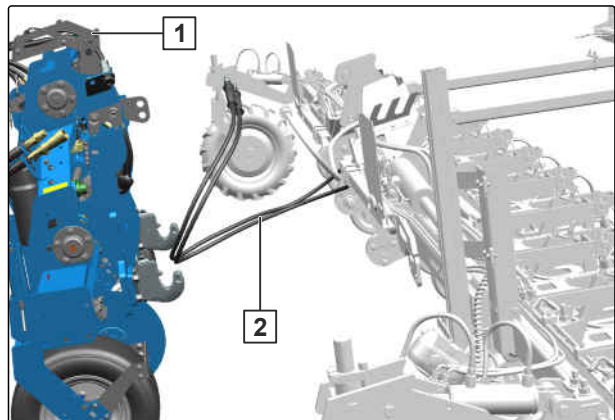
10. Wenn die Hackmaschine mit hydraulisch aushebbaren Parallelogrammen und Section Control ausgestattet ist:

Den Kabelbaum für die Section-Control-Elektronik **1** und die grün gekennzeichneten Hydraulikschlauchleitungen für die Parallelogramme der Hackmaschine **2** abkuppeln und an der Schlauchgarderobe der Hackmaschine einhängen.



CMS-I-00009615

11. Die blau gekennzeichneten Hydraulikschlauchleitungen **2** zum Ausklappen und Einklappen der Hackmaschine Venterra oder Select und zum Absenken und Anheben der Stützräder der Hackmaschine Venterra von der Schlauchdurchführung **1** lösen und an der Schlauchgarderobe der Hackmaschine einhängen.

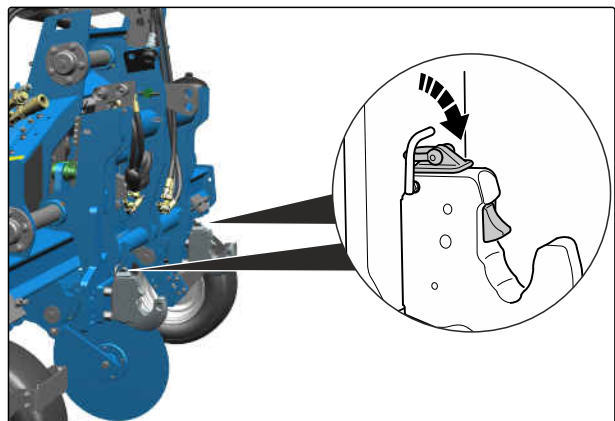


CMS-I-00009587

12. Wenn es sich bei der Hackmaschine um eine doppelt geklappte Hackmaschine Select handelt:

Zusätzlich die blau gekennzeichneten Hydraulikschlauchleitungen zum Ausklappen und Einklappen der Auslegerverlängerungen der Hackmaschine von der Schlauchdurchführung lösen und an der Schlauchgarderobe der Hackmaschine einhängen.

13. Verriegelungen der Unterlenker-Fanghaken schließen.

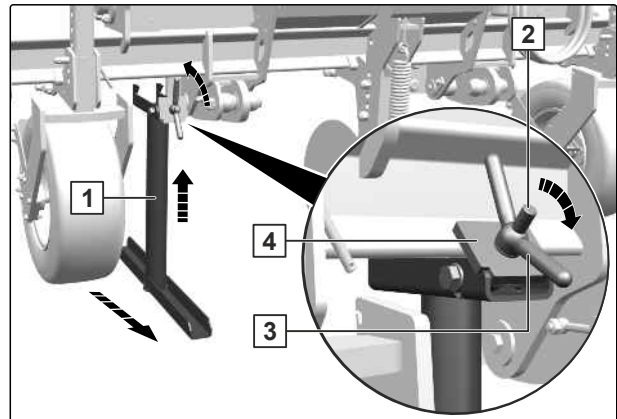


CMS-I-00009624

## 10.2 Abstellstütze anbringen

CMS-T-00014851-B.1

1. Angekuppelte Maschine mit dem Dreipunkt-Kraftheber anheben.
2. Abstellstütze **1** von unten und hinten her an das Tragrohr ansetzen.
3. Klemmblech **4** an der Augenschraube **2** nach oben schwenken und Spannmutter **3** festziehen.
4. Stützräder jeweils über das Lochbild so weit anheben oder absenken, dass die Stützräder und die Abstellstütze auf einer gedachten Ebene stehen.



CMS-I-00009581

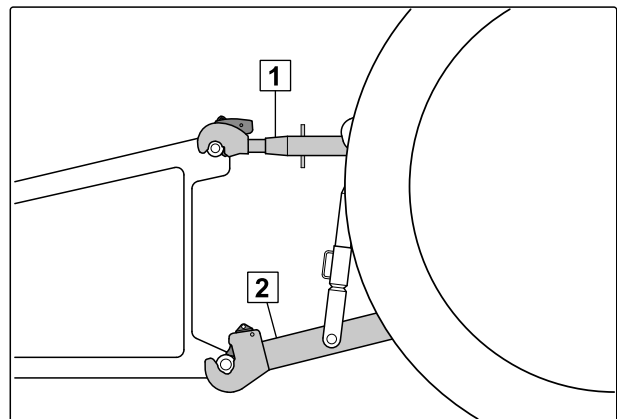
## 10.3 Maschine abkuppeln

CMS-T-00006386-D.1

### 10.3.1 Dreipunkt-Anbaurahmen abkuppeln

CMS-T-00001401-D.1

1. Maschine auf einem waagerechten, festen Untergrund abstellen.
2. Oberlenker **1** entlasten.
3. Oberlenker von Maschine abkuppeln.
4. Unterlenker **2** entlasten.
5. Vom Traktorsitz aus Unterlenker von Maschine abkuppeln.



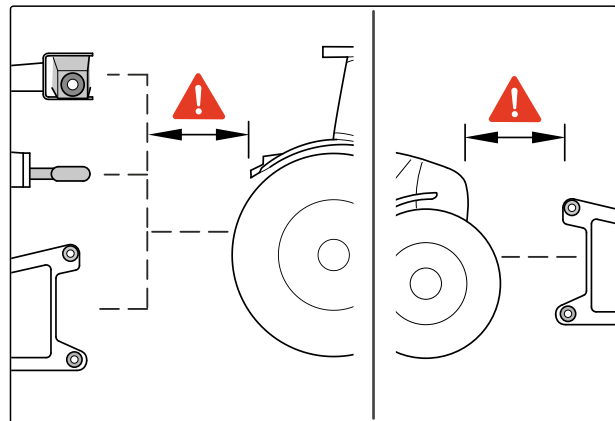
CMS-I-00001249



### 10.3.2 Traktor von Maschine entfernen

Zwischen Traktor und Maschine muss ausreichend Platz entstehen, damit die Versorgungsleitungen hindernisfrei abgekuppelt werden können.

- ▶ Traktor auf ausreichenden Abstand von der Maschine entfernen.



CMS-T-00005795-D.1

CMS-I-00004045

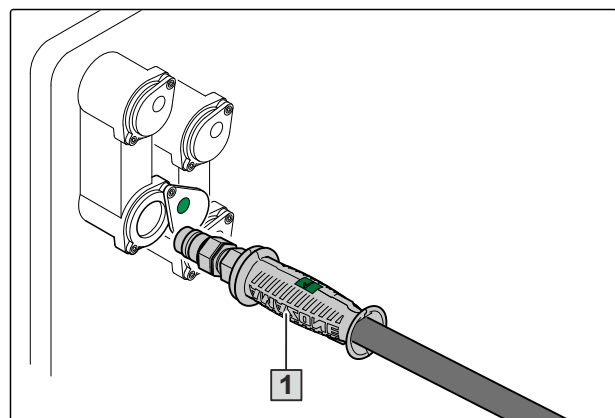
### 10.3.3 ISOBUS-Leitungen abkuppeln

1. Alle ISOBUS-Stecker herausziehen, die beim Ankuppeln der Maschine eingesteckt wurden, siehe Seite 39, Kapitel "ISOBUS-Leitungen ankuppeln".
2. Stecker der ISOBUS-Leitung des Verschieberahmens an der Schlauchgarderobe der Maschine einhängen.
3. Stecker der ISOBUS-Leitung der Bandspritze an der Schlauchgarderobe der Hackmaschine einhängen.
4. Stecker der kombinierten ISOBUS-Leitung am Traktor befestigen.
5. Kabelbaum-Magnethalter der kombinierten ISOBUS-Leitung von der Maschine abnehmen und an den Traktor hängen.

CMS-T-00008686-B.1

### 10.3.4 Hydraulikschlauchleitungen abkuppeln

1. Traktor und Maschine sichern.
2. Bedienhebel am Traktorsteuergerät in Schwimmstellung bringen.
3. Hydraulikschlauchleitungen **1** abkuppeln.
4. Staubkappen auf den Hydrauliksteckdosen anbringen.

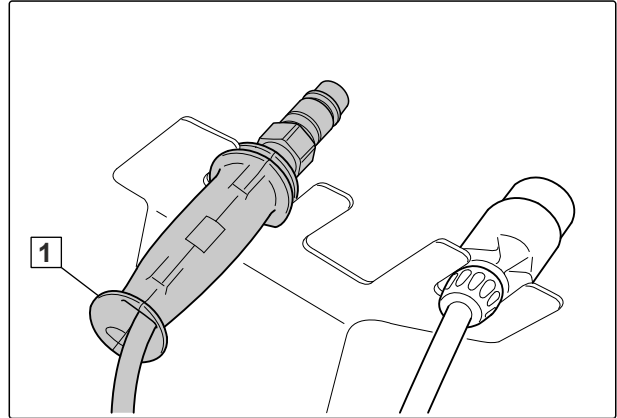


CMS-T-00000277-F.1

CMS-I-00001065



5. Hydraulikschlauchleitungen **1** an der Schlauchgarderobe einhängen.



CMS-I-00001250

# Maschine verladen

# 11

CMS-T-00014789-A.1

## 11.1 Maschine mit dem Kran verladen

CMS-T-00014790-A.1

Die Maschine hat 2 Anschlagpunkte für Anschlagmittel zum Heben.

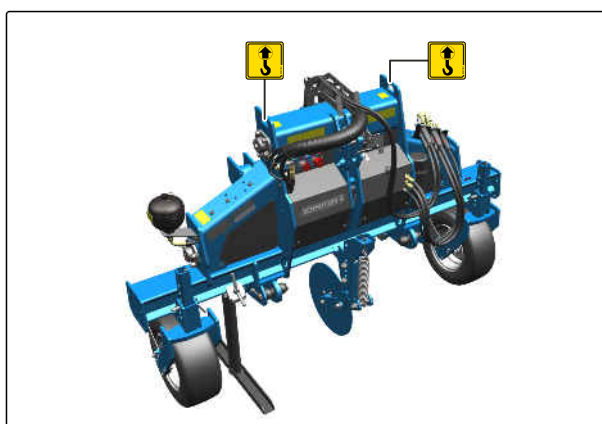


### WARNUNG

#### Unfallgefahr durch unsachgemäß angebrachte Anschlagmittel zum Heben

Wenn Anschlagmittel an nicht gekennzeichneten Anschlagpunkten angebracht werden, kann die Maschine beim Heben beschädigt werden und die Sicherheit gefährden.

- Bringen Sie die Anschlagmittel zum Heben nur an den gekennzeichneten Anschlagpunkten an.



CMS-I-00009583

1. Anschlagmittel zum Heben an den vorgesehenen Anschlagpunkten befestigen.
2. Maschine langsam anheben.

# Maschine entsorgen

12

CMS-T-00010906-B.1

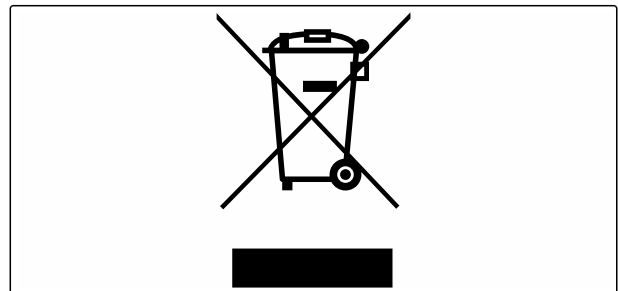


## UMWELTHINWEIS

### Umweltschäden durch unsachgemäße Entsorgung

- ▶ Beachten Sie die Vorschriften der örtlichen Behörden.
- ▶ Beachten Sie die Symbole zur Entsorgung auf der Maschine.
- ▶ Beachten Sie die folgenden Anweisungen.

1. Bauteile mit diesem Symbol nicht im Hausmüll entsorgen.



CMS-I-00007999

2. Batterien dem Vertreiber zurückgeben  
oder  
Batterien bei einer Sammelstelle abgeben.
3. Wiederverwertbares Material der Wiederverwertung zukommen lassen.
4. Betriebsstoffe wie Sondermüll behandeln.



## WERKSTATTARBEIT

5. Kältemittel entsorgen.

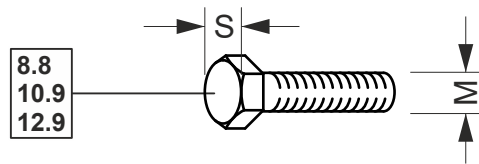
# Anhang

# 13

CMS-T-00015860-A.1

## 13.1 Schraubenanziehmomente

CMS-T-00000373-E.1



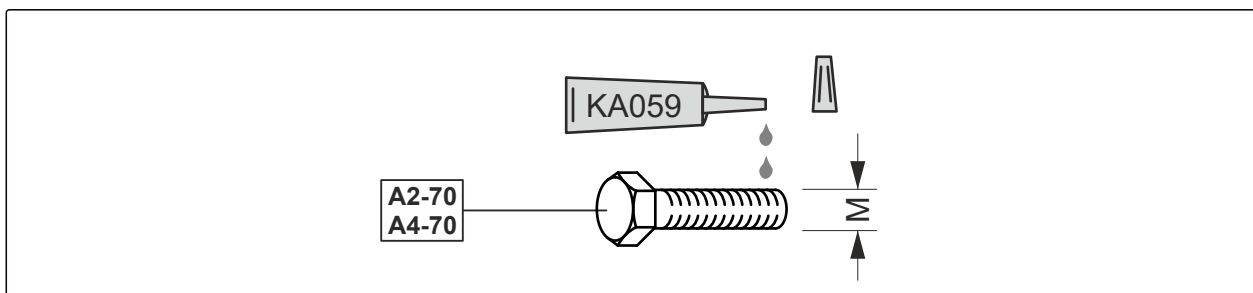
CMS-I-000260

### **HINWEIS**

Falls nicht anders ausgewiesen, gelten die in der Tabelle aufgeführten Schraubenanziehmomente.

M	S	Festigkeitsklassen		
		8.8	10.9	12.9
M8	13 mm	25 Nm	35 Nm	41 Nm
M8x1		27 Nm	38 Nm	41 Nm
M10	16(17) mm	49 Nm	69 Nm	83 Nm
M10x1		52 Nm	73 Nm	88 Nm
M12	18(19) mm	86 Nm	120 Nm	145 Nm
M12x1,5		90 Nm	125 Nm	150 Nm
M14	22 mm	135 Nm	190 Nm	230 Nm
M 14x1,5		150 Nm	210 Nm	250 Nm
M16	24 mm	210 Nm	300 Nm	355 Nm
M16x1,5		225 Nm	315 Nm	380 Nm
M18	27 mm	290 Nm	405 Nm	485 Nm
M18x1,5		325 Nm	460 Nm	550 Nm
M20	30 mm	410 Nm	580 Nm	690 Nm
M20x1,5		460 Nm	640 Nm	770 Nm

M	S	Festigkeitsklassen		
		8.8	10.9	12.9
M22	32 mm	550 Nm	780 Nm	930 Nm
M22x1,5		610 Nm	860 Nm	1.050 Nm
M24	36 mm	710 Nm	1.000 Nm	1.200 Nm
M24x2		780 Nm	1.100 Nm	1.300 Nm
M27	41 mm	1.050 Nm	1.500 Nm	1.800 Nm
M27x2		1.150 Nm	1.600 Nm	1.950 Nm
M30	46 mm	1.450 Nm	2.000 Nm	2.400 Nm
M30x2		1.600 Nm	2.250 Nm	2.700 Nm



CMS-I-00000065

M	Anziehmoment	M	Anziehmoment
M4	2,4 Nm	M14	112 Nm
M5	4,9 Nm	M16	174 Nm
M6	8,4 Nm	M18	242 Nm
M8	20,4 Nm	M20	342 Nm
M10	40,7 Nm	M22	470 Nm
M12	70,5 Nm	M24	589 Nm

## 13.2 Mitgeltende Dokumente

CMS-T-00015861-A.1

- Betriebsanleitung des Traktors

# Verzeichnisse

# 14

## 14.1 Glossar

CMS-T-00000513-B.1

### B

#### **Betriebsstoff**

*Betriebsstoffe dienen der Betriebsbereitschaft. Zu den Betriebsstoffen gehören beispielsweise Reinigungsstoffe und Schmierstoffe wie Schmieröl, Schmierfette oder Putzmittel.*

### M

#### **Maschine**

*Angebaute Maschinen sind Zubehörteile des Traktors. Angebaute Maschinen werden in dieser Betriebsanleitung jedoch durchgängig als Maschine bezeichnet.*

### T

#### **Traktor**

*In dieser Betriebsanleitung wird durchgängig die Benennung Traktor verwendet, auch für andere landwirtschaftliche Zugmaschinen. An den Traktor werden Maschinen angebaut oder angehängt.*

## 14.2 Stichwortverzeichnis

<b>A</b>		<b>G</b>	
Abmessungen	32	Gesamtgewicht <i>berechnen</i>	34
Abstellstütze <i>anbringen</i> <i>entfernen</i>	59 42	<b>H</b>	
Adresse <i>Technische Redaktion</i>	5	Hackmaschine <i>abkuppeln</i> <i>ankuppeln</i>	56 42
Anbaukategorien	32	Hilfsmittel	31
Angaben zur Geräuscentwicklung	33	Hinterachslast <i>berechnen</i>	34
Arbeitsstellungssensoren <i>einstellen</i> <i>Position</i>	46 24	Hydraulikölfilter <i>Hinweisbild</i>	31
<b>B</b>		Hydraulikschlauchleitungen <i>abkuppeln</i> <i>ankuppeln</i> <i>prüfen</i>	60 37 54
Bedienterminal des Kamerasystems <i>Position</i>	24	<b>I</b>	
Bestimmungsgemäße Verwendung	22	ISOBUS-Leitungen <i>abkuppeln</i> <i>ankuppeln</i>	60 39
<b>D</b>		<b>K</b>	
Digitale Betriebsanleitung	4	Kamerahalter <i>verschieben</i>	47
Dokumente	31	Kameraverstellschiene <i>Position</i>	24
Dokumentenrolle <i>Beschreibung</i>	31	Kontaktdaten <i>Technische Redaktion</i>	5
Dreipunkt-Anbaurahmen <i>abkuppeln</i> <i>ankuppeln</i>	59 41	Kupplungen für die Hydraulikschlauchleitungen des Fronttanks <i>Position</i>	24
<b>E</b>		Kupplungen für Versorgungsleitungen der Hackmaschine <i>Position</i>	24
Einsatz vorbereiten <i>Arbeitsstellungssensoren einstellen</i> <i>Kamerahalter verschieben</i> <i>Stabilisierungsscheibe einstellen</i> <i>Stützräder einstellen</i>	46 47 45 45	<b>L</b>	
entladen	62	Lasten <i>berechnen</i>	34
<b>F</b>		Leistungsmerkmale des Traktors	32
Frontballastierung <i>berechnen</i>	34		
Funktion der Maschine <i>Beschreibung</i>	24		

<b>M</b>		Traktor	
		<i>erforderliche Traktoreigenschaften berechnen</i>	34
Maschine		Typenschild an der Maschine	
<i>abkuppeln</i>	59	<i>Beschreibung</i>	30
<i>abstellen</i>	56, 59	<i>Position</i>	24
<i>ankuppeln</i>	37	<b>U</b>	
<i>Beschreibung</i>	24	Unterlenkerbolzen	
<i>einsetzen</i>	48	<i>prüfen</i>	55
<i>im Überblick</i>	24	<b>V</b>	
Maschine instand halten		verladen	62
<i>Störungen beseitigen</i>	50	Vorderachslast	
Mitgeltende Dokumente	65	<i>berechnen</i>	34
<b>O</b>		Vorgewende	48
Oberlenkerbolzen		<b>W</b>	
<i>prüfen</i>	55	Warnbilder	
<b>R</b>		<i>Aufbau</i>	26
Reifentragfähigkeit		<i>Beschreibung</i>	27
<i>berechnen</i>	34	<i>Positionen</i>	26
reinigen	55	Wartung	54
<b>S</b>		Wenden im Vorgewende	48
schmieren	52	Werkstattarbeit	4
Schmierstellenübersicht	52		
Schraubenanziehmomente	64		
Sonderausstattungen			
<i>Beschreibung</i>	25		
Stabilisierungsscheibe			
<i>einstellen</i>	45		
<i>Position</i>	24		
Störungen beseitigen	50		
Straßenfahrt			
<i>vorbereiten</i>	47		
Stützräder			
<i>einstellen</i>	45		
<i>Position</i>	24		
<b>T</b>			
Technische Daten			
<i>Abmessungen</i>	32		
<i>Angaben zur Geräuschentwicklung</i>	33		
<i>Leistungsmerkmale des Traktors</i>	32		
<i>zulässige Anbaukategorien</i>	32		





SCHMOTZER Hacktechnik GmbH & Co. KG

Rothenburger Str. 45  
91438 Bad Windsheim  
Deutschland

t +49 (0) 9841 - 920  
m [info@schmotzer-ht.de](mailto:info@schmotzer-ht.de)  
w [www.schmotzer-ht.de](http://www.schmotzer-ht.de)

SCHMOTZER Hacktechnik ist ein  
Unternehmen der AMAZONE-Gruppe.



**AMAZONE**

AMAZONEN-WERKE H. Dreyer SE & Co. KG  
Postfach 51 · D-49202 Hasbergen-Gaste

[www.amazone.de](http://www.amazone.de)