

**Betriebs- und Montageanleitung
OPERATING AND FITTING INSTRUCTIONS**

**Elektronischer Hektarzähler h 1056
ELECTRONIC HECTARE METER h 1056**

für alle/FOR ALL

AMAZONE

Sämaschinen/SEED DRILLS



**AMAZONEN-WERKE H. DREYER
GmbH & Co. KG**



D-4507 Hasbergen-Gaste

Tel.: Hasbergen (05405) *501-0

Telex: 94801

Telefax: (05405) 501147

D-2872 Hude/Oldbg.

Tel.: Hude (04408) *801-0

Telex: 251010

Telefax: (04408) 80187

AMAZONE-Machines Agricoles S.A.

F-57602 Forbach/France · rue de la Verrerie

Tel.: (8) * 787 6308 · Telex 860492

Fabriken für Mineraldünger-Streuer, -Lagerhallen, -Förderanlagen, Drillmaschinen,
Bodenbearbeitungsgeräte, Universalspritzen, Kartoffelsortier- und -verlesemaschinen,
Kommunalgeräte, Aufbaubehälter für Systemschlepper.

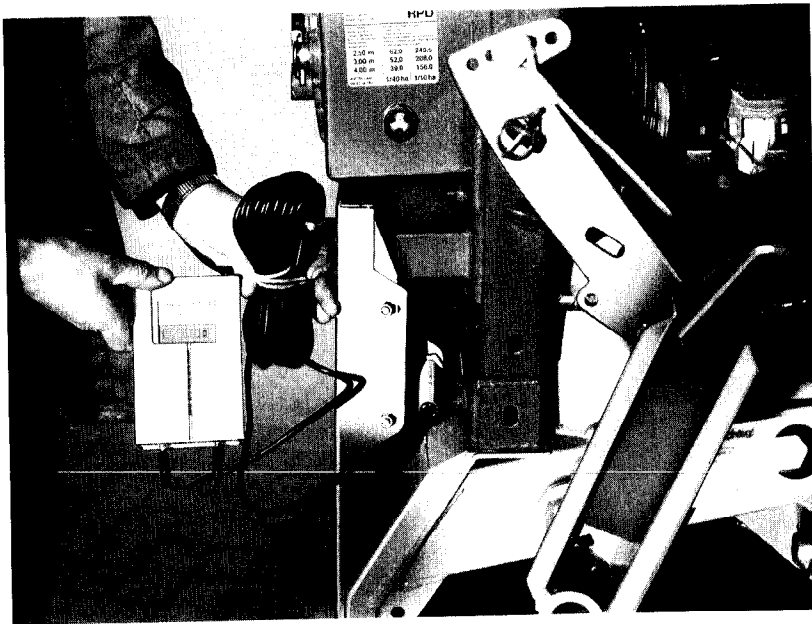


Fig. 1

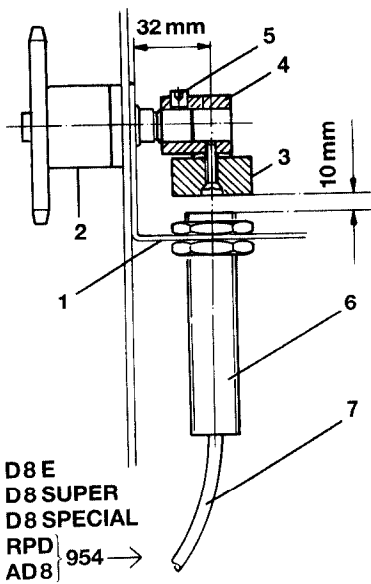


Fig. 2

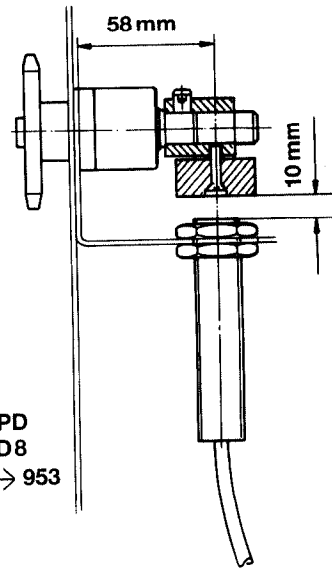


Fig. 3

Montage

Die Montage des elektronischen Hektarzählers h 1056 (Fig. 1) ist an allen AMAZONE-Sämaschinen gleich. In den Figuren 2–3 sind die unterschiedlichen Anbauverhältnisse gezeigt an

Fig. 2: Sämaschinen D8 E

Sämaschinen D8 SUPER

Sämaschinen D8 SPECIAL

Reifenpacker-Drillmaschinen RPD und } mit Zweibereichsgetriebe
Aufbau-Drillmaschinen AD 8 SUPER } ab Maschinen Nr. 954

Fig. 3: Reifenpacker-Drillmaschinen RPD } mit Einbereichsgetriebe mit Untersetzungsgetriebe
Aufbau-Drillmaschinen AD 8 SUPER } bis Maschinen Nr. 953

- Befestigungswinkel (Fig. 2/1) mit den Befestigungsschrauben des Kunststofflagers (Fig. 2/2) am Kettenspanner der Antriebskette zum Getriebe anschrauben.
- Kettenspanner der Sämaschine lt. Betriebsanleitung spannen.
- Magnet (Fig. 2/3) mit Messingschraube und Scheibe an der Muffe (Fig. 2/4) befestigen (nur Messingschrauben verwenden, da sonst die Funktion beeinträchtigt wird).
- Muffe auf die Antriebswelle des Kettenspanners schieben und mit Gewindestift (Fig. 2/5) festklemmen. Der Abstand vom Magneten zum Befestigungswinkel beträgt bei
 - Sämaschinen D 8,
 - Reifenpacker-Drillmaschinen RPD } ab Maschinen } 32 mm (siehe Fig. 2)
 - Aufbau-Drillmaschinen AD 8 SUPER } Nr. 954 }
 - Reifenpacker-Drillmaschinen RPD } bis Maschinen } 58 mm (siehe Fig. 3)
 - Aufbau-Drillmaschinen AD 8 SUPER } Nr. 953 }
- Magnetfühler (Fig. 2/6) am Befestigungswinkel im Abstand von 10 mm zum Magneten befestigen.

Es ist darauf zu achten, daß der Kettenspanner immer richtig gespannt ist.

- Die Einschubhalterung (Fig. 5/1) an geeigneter Stelle im Schlepper befestigen.
- Hauptanschlußkabel (Fig. 2/7) verlegen.

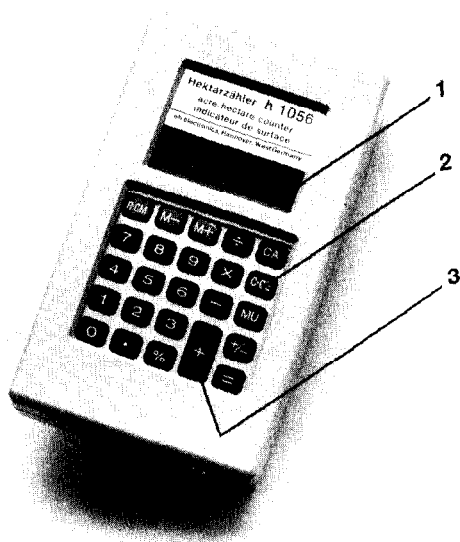


Fig. 4

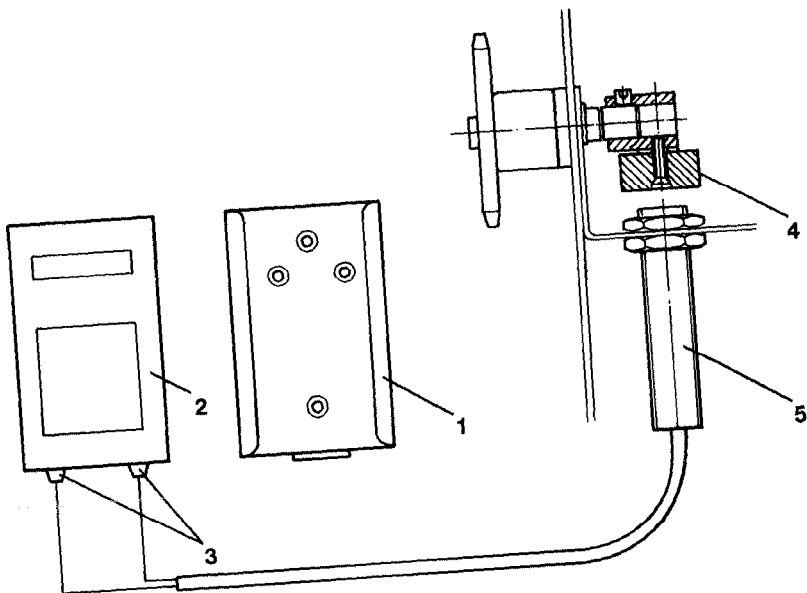


Fig. 5

Inbetriebnahme

Betriebsstrom erhält der h 1056 von zwei eigenen 1,5-V-Mignon-Batterien. Der h 1056 darf nicht an die Fahrzeugbatterie angeschlossen werden. Die Batterien sind in das Batteriefach des h 1056 einzusetzen. Dazu ist der Deckel des Batteriefaches auf der Rückseite des Chassis in Pfeilrichtung zu schieben. Nach der Bestückung des h 1056 mit Batterien erscheint auf der LCD-Anzeige (Fig. 4/1) die Zahl „0“.

- Chassis (Fig. 5/2) in die Einschubhalterung (Fig. 5/1) einstecken.
- Beide Stecker des Hauptanschlußkabels in die Buchsen (Fig. 5/3) des Chassis einstecken. Die Wahl der Buchsen ist freigestellt.
- Der Hektarzähler ist nun betriebsbereit.

Eingabe in den Rechner unmittelbar vor der Arbeit

Unmittelbar vor der Arbeit ist ein Faktor in den h 1056 einzugeben. Dieser Faktor errechnet sich aus der Arbeitsbreite der Sämaschine und der Drehzahl des Magneten am Kettenspanner. Den richtigen Faktor entnehmen Sie den nachfolgenden Tabellen.

Bitte beachten!

Bei allen Eingaben in den h 1056 ist darauf zu achten, daß der Magnet (Fig. 5/4) nicht vor dem Fühler (Fig. 5/5) steht.

- Unmittelbar vor der Arbeit drücken Sie die Taste (Fig. 4/2).
- Geben Sie danach den richtigen Faktor lt. Tabelle in den Rechner ein.
- Drücken Sie die Taste (Fig. 4/3).

Zusammengefaßt:

Unmittelbar nach dem Arbeitsstart beginnt der Rechner die abgefahrene Fläche zu zählen und zeigt den Hektarzählerstand, in ha, auf der LCD-Anzeige an.

| Sämaschinentyp | D8 E, D8 SUPER, D8 SPECIAL | | | |
|----------------|----------------------------|-----------|------------------------------|------------|
| Bereifung | 5.00–16 | 6.00–16 | 10.0/75–15 31 x 15, 50–15 | 11.5/80–15 |
| Arbeitsbreite | Faktor | | | |
| 2,00 m | 0,0002421 | | | |
| 2,50 m | 0,0003026 | 0,0003246 | | |
| 3,00 m | 0,0003635 | 0,0003892 | 0,0004202 | |
| 4,00 m | | | 0,0005602 | |
| 4,80 m | | | | 0,0007215 |
| 6,00 m | | | | 0,0009042 |

| Reifenpacker-Drillmaschinen RPD mit Einbereichsgetriebe | | | | |
|--|----------------|----------------|----------------|----------------|
| bis Maschinen Nr. 953 | RPD 251 | RPD 301 | RPD 401 | RPD 601 |
| Faktor | 0,0003360 | 0,0004006 | 0,0005341 | 0,0009615 |

| Reifenpacker-Drillmaschinen RPD mit Zweibereichsgetriebe | | | | |
|---|----------------|----------------|----------------|----------------|
| ab Maschinen Nr. 954 | RPD 251 | RPD 301 | RPD 401 | RPD 601 |
| Faktor | 0,0003024 | 0,0003605 | 0,0004807 | 0,0007211 |

| Aufbau-Drillmaschinen AD 8 SUPER mit Einbereichsgetriebe | | | | |
|---|-----------------|-----------------|-----------------|--|
| bis Maschinen Nr. 953 | AD 8-251 | AD 8-301 | AD 8-401 | |
| Faktor | 0,0003324 | 0,0004006 | 0,0005387 | |

| Aufbau-Drillmaschinen AD 8 SUPER mit Zweibereichsgetriebe | | | | |
|--|-----------------|-----------------|-----------------|--|
| ab Maschinen Nr. 954 | AD 8-251 | AD 8-301 | AD 8-401 | |
| Faktor | 0,0003989 | 0,0004807 | 0,0006465 | |

Ermittlung des Eingabefaktors

An Sämaschinen mit Gummirädern und Aufbau-Drillmaschinen mit Spornrädern können Schlupf-schwankungen auftreten. Bei der Reifenpacker-Drillmaschine RPD treten diese Schlupf-schwankungen fast nie auf.

Beim Auftreten von Schlupf-schwankungen kann die Anzahl der Handkurbelumdrehungen zur Abdreprobe neu ermittelt werden (siehe Betriebsanleitung). Ist für die Abdreprobe eine andere Anzahl von Handkurbelumdrehungen ermittelt worden, als in der Betriebsanleitung angegeben, so ist auch der Eingabefaktor für den h1056 neu zu berechnen.

Dazu ist der Prozentsatz zwischen ermittelter Anzahl von Handkurbelumdrehungen und dem Wert in der Betriebsanleitung auszurechnen. Mit diesem Prozentsatz ist der Eingabefaktor folgendermaßen umzurechnen:

| | | |
|--|---|----------------------------------|
| Ermittelte Handkurbeldrehzahl prozentual kleiner | → | Eingabefaktor prozentual größer |
| Ermittelte Handkurbeldrehzahl prozentual größer | → | Eingabefaktor prozentual kleiner |

Beispiel

| | |
|--|-----------|
| Anzahl der Handkurbelumdrehungen | |
| lt. Betriebsanleitung (100%): | 34,0 |
| Ermittelte Anzahl von Handkurbelumdrehungen (95,6%): | 32,5 |
| Differenz: | 4,4% |
| Eingabefaktor lt. Tabelle (100%): | 0,0004202 |
| Berechneter Eingabefaktor (104,4%): | 0,0004387 |

Arbeitsunterbrechung

Schnellere und langsamere Fahrt sowie Zwischenstops auf dem Feld haben keinen Einfluß auf den Hektarzähler.

Soll die Arbeit unterbrochen und die Sämaschine abgestellt werden, kann der Hektarzählerstand gespeichert werden.

Dazu drücken Sie die Taste **M +**. Die Arbeit beginnt dann wieder mit der Eingabe des Faktors.

Der gespeicherte Wert kann nach der Arbeit mit dem Wert auf der LCD-Anzeige addiert werden, indem die Tasten in folgender Reihenfolge gedrückt werden

+ R CM =

Außerbetriebnahme

Die LCD-Anzeige leuchtet, solange der h 1056 mit gefüllten Batterien bestückt ist.

Wird das Gerät mehrere Monate nicht benutzt, wird empfohlen, die Batterien vorübergehend herauszunehmen, um den h 1056 vor auslaufenden Batterien zu schützen.

Rechenbeispiele

Der h 1056 kann auch als handelsüblicher Rechner benutzt werden.

Der Hektarzähler h 1056 führt arithmetische Kalkulationen mit algebraischer Logik aus. Das bedeutet, daß der h 1056 genauso arbeitet wie Sie denken bzw. eine Aufgabe niederschreiben würden.

Mit der Taste **CA** wird bis auf den Speicherinhalt alles gelöscht. Die Taste **C/CE** löscht nur den zuletzt eingegebenen Wert.

| Beispiel | Ausführung | Anzeige |
|----------|------------|---------|
|----------|------------|---------|

Addition und Subtraktion

| | | |
|----------------------|------------------------|------|
| 24 + 6.8 + 15 = 45.8 | C/CE 24 + 6 - 8 + 15 = | 45.8 |
| 18 - 4 - 2.6 = 11.4 | C/CE 18 - 4 - 2 - 6 = | 11.4 |

Multiplikation und Division

| | | |
|--------------|---------------|-----|
| 16 x 4 = 64 | C/CE 16 x 4 = | 64. |
| 36 : 5 = 7.2 | C/CE 36 ÷ 5 = | 7.2 |

Gemischte Rechnung

| | | |
|------------------------------|---------------------------|-------|
| (18 x 14 - 63) : 0.4 = 472.5 | C/CE 18 x 14 - 63 ÷ 0.4 = | 472.5 |
|------------------------------|---------------------------|-------|

Rechnen mit Konstanten

| | | |
|-----------|--------------|----|
| 2 + 3 = 5 | C/CE 2 + 3 = | 5. |
|-----------|--------------|----|

*3 (Addend): die Konstante

| | | |
|-----------|--------------|----|
| 9 - 4 = 5 | C/CE 9 - 4 = | 5. |
|-----------|--------------|----|

*4 (Subtrahend): die Konstante

| | | |
|------------|--------------|-----|
| 6 x 5 = 30 | C/CE 6 x 5 = | 30. |
|------------|--------------|-----|

*5 (Multiplikant): die Konstante

| | | |
|------------|---------------|----|
| 15 : 5 = 3 | C/CE 15 ÷ 5 = | 3. |
|------------|---------------|----|

*5 (Divisor): die Konstante

Potenzrechnung

| | | |
|--------------------|------------|----|
| 3 ² = 9 | C/CE 3 x = | 9. |
|--------------------|------------|----|

Prozentrechnung

| | | |
|----------------------|------------------|---------|
| 1234 + 14% = 1406,76 | C/CE 1234 x 14 % | 172.76 |
| | + = | 1406.76 |

Technische Daten

Stromversorgung: 2 handelsübliche 1,5-V-Batterien
(Mignon-Batterien)

Betriebsdauer: über 12 Monate ununterbrochen

Anzeige: 8stellig, LCD-Anzeige

Gehäuse: schlagfester Kunststoff

Abmessungen: 155x92x33 mm

Betriebstemp.: 0°C bis 40°C

Magnetfühler: Messing

Ein/Aus-Schalter: nicht vorhanden

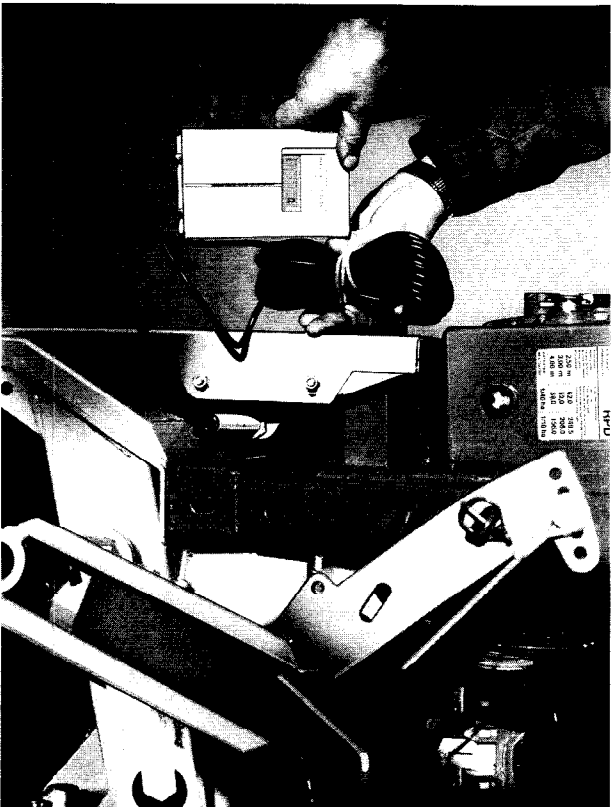


Fig. 1

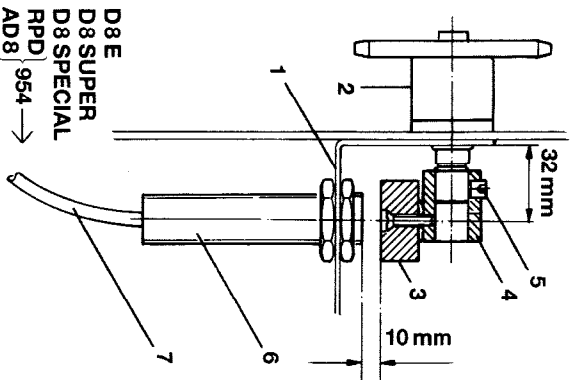


Fig. 2

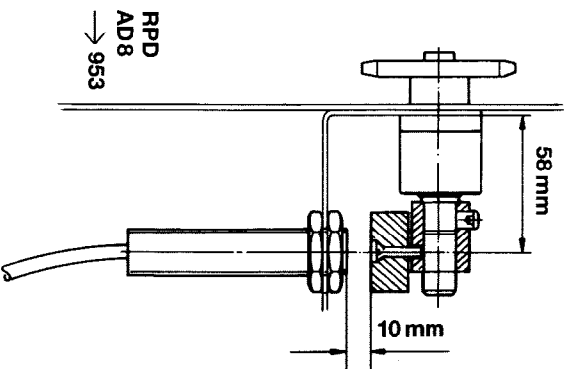


Fig. 3

Fitting

The fitting of the electronic hectare meter h 1056 (Fig. 1) is the same in principle for all "AMAZONE"-Seed drills. The slight difference between the ranges are explained in Figures 2–3:

Fig. 2: Seed drills D8 E

Seed drills D8 SUPER

Seed drills D8 SPECIAL

Tyre Packer Seed Drill RPD and

Pack Top Seed Drill AD 8 SUPER

} with two range gearbox from serial No. 954

Fig. 3: Tyre Packer Seed Drill RPD

Pack Top Seed Drill AD 8 SUPER

} with one range gearbox with reduction gear up
to serial No. 953

- Bolt the securing angle bracket (Fig. 2/1) to the plastic bearing of the chain tensioner sprocket (Fig. 2/2) for the gearbox drive chain with the bolts existing.
- Tension the drive chain in accordance with the drill hand book.
- Fasten the magnet (Fig. 2/3) to the sleeve (Fig. 2/4) with the brass bolt provided (**only** the brass bolt should be used so as not to effect the performance of the magnet). Slip the sleeve over the end of the chain tensioner shaft and secure with the grub screw (Fig. 2/5). The distance from the magnet to the securing bracket should be set as follows:
 - Seed drills D8: 32 mm (see Fig. 2)
 - Tyre Packer Top seed Drills RPD and Pack Top Seed Drills AD 8 SUPER:
 - from serial No. 954: 32 mm (see Fig. 2)
 - up to serial No. 953: 58 mm (see Fig. 3)
- Set the transponder (Fig. 2/6) in the securing bracket at a distance of 10 mm from the magnet.

It is very important for correct operation that the chain is properly tensioned at all times.

- Fit the back plate (Fig. 5/1) in a suitable position in the tractor cab and lead the main cable (Fig. 2/7) back from the drill to the tractor.

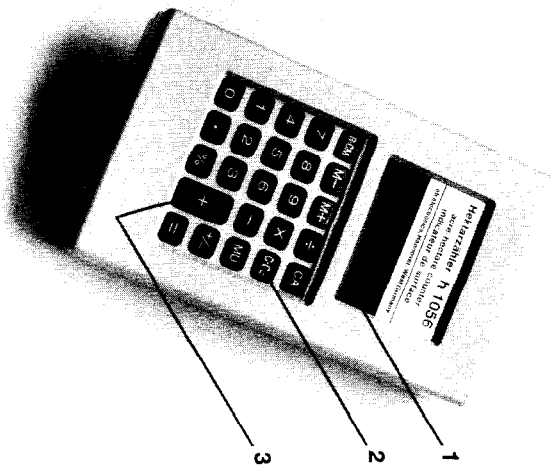


Fig. 4

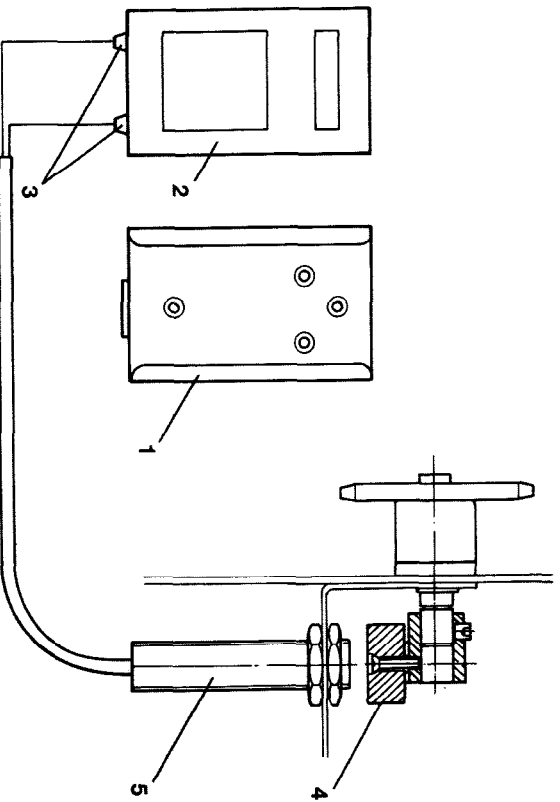


Fig. 5

Operation

Power is supplied to the h 1056 from the two 1.5 V batteries. The h 1056 is not connected to the tractor battery but is totally self-contained. The batteries are fitted into the back of the hectare meter by sliding off the cover in the direction of the arrow. When the batteries are correctly fitted the display will register the figure "0" (Fig. 4/1).

- Fit the case (Fig. 5/2) into the back plate (Fig. 5/1)
- Connect both plugs from the main cable into the sockets on the bottom of the casing
- The hectare meter is ready for operation

Setting the calculator prior to operation

Immediately before work the correct factor is entered into the h 1056. This factor is calculated from the working width of the drill and the number of turns of the magnet on the drive chain. The correct factor is taken from the following table.

Please check that during the input of all data the magnet (Fig. 5/4) is not placed directly in front of the transponder (Fig. 5/5)

- immediately before work press button **C/CE** (Fig. 4/2)
- enter into the calculator the correct factor from the table
- press the button **+** (Fig. 4/3)

Summary: **C/CE** **factor** **+**

Immediately work begins the calculator will start to clock up area which will be displayed on the LCD display.

| Seed drill type | D8 E, D8 SUPER, D8 SPECIAL | | | |
|-----------------|----------------------------|-----------|------------------------------|------------|
| Tyre Size | 5.00-16 | 6.00-16 | 10.0/75-15 31 x 15, 50-15 | 11.5/80-15 |
| Working Width | factor | | | |
| 2,00 m | 0.0002421 | | | |
| 2,50 m | 0.0003026 | 0.0003246 | | |
| 3,00 m | 0.0003635 | 0.0003892 | 0.0004202 | |
| 4,00 m | | | 0.0005602 | |
| 4,80 m | | | | 0.0007215 |
| 6,00 m | | | | 0.0009042 |

| Tyre Packer Seed Drills RPD with one range gearbox | | | | |
|---|----------------|----------------|----------------|----------------|
| up to serial No. 953 | RPD 251 | RPD 301 | RPD 401 | RPD 601 |
| Factor | 0.0003360 | 0.0004006 | 0.0005341 | 0.0009615 |

| Tyre Packer Seed Drills RPD with two range gearbox | | | | |
|---|----------------|----------------|----------------|----------------|
| from serial No. 954 | RPD 251 | RPD 301 | RPD 401 | RPD 601 |
| Factor | 0.0003024 | 0.0003605 | 0.0004807 | 0.0007211 |

| Pack Top Seed Drills AD 8 Super with one range gearbox | | | | |
|---|-----------------|-----------------|-----------------|--|
| up to serial No. 953 | AD 8-251 | AD 8-301 | AD 8-401 | |
| Factor | 0.0003324 | 0.0004006 | 0.0005387 | |

| Pack Top Seed Drills AD 8 Super with two range gearbox | | | | |
|---|-----------------|-----------------|-----------------|--|
| from serial No. 954 | AD 8-251 | AD 8-301 | AD 8-401 | |
| Factor | 0.0003989 | 0.0004807 | 0.0006465 | |

Determination of the input-factor

Wheel slip deviations occur on seed drills with rubber tyres and on Packtop-seed drills with star-drive-wheels. These wheel slip deviations hardly occur on the RPD tyre packer seed drills.

If wheel slip deviations occur the number of manual calibration crank turns should be re-determined (please refer to instruction manual). If a different number of manual calibration crank turns is determined than stated in the instruction manual then the input-factor for the hectare-meter h 1056 must be re-calculated.

For this purpose it is necessary to calculate the percentage between the determined number of manual calibration crank turns and the figure taken from the instruction manual. The input-factor should be converted with the aid of the determined percentage figure as follows:

| | | |
|--|---|----------------------------------|
| Determined number of crank turns smaller | → | percentually higher input-factor |
| Determined number of crank turns bigger | → | percentually lower input-factor |

Example:

| | |
|--|-----------|
| Number of crank turns according to instruction manual (100%) = | 34.0 |
| Determined number of crank-turns (95.6%) = | 32.5 |
| Difference = | 4.4% |
| Input-factor according to table (100%) = | 0.0004202 |
| Calculated input-factor (104.4%) = | 0.0004387 |

Pauses in operation

Faster and slower working during bouts in the field does not have an adverse effect on the hectare meter.

Should the work be interrupted and the drill stopped, the reading on the hectare meter can be memorised. By pressing the button **M +**, the work can be resumed with the input again of the calibration factor.

The memorised area can be added to the area currently on the LCD display, to give a total area covered, by the following button sequence:

+ **R · CM** **=**

Storage

The LCD display will continue for as long as the h 1056 is fitted with charged batteries. It is advisable when the calculator is to be stored for any period of time without use that the batteries are removed to prolong life.

Dual Function (as calculator)

The h 1056 can also be used as a calculator and is capable of arithmetic calculation with algebra logic. This means that the h 1056 will work exactly as you think without needing to transcribe any sub totals etc.

Button **CA** will cancel everything in the memory where button **C/CE** will only cancel the previous figure.

| Example | Sequence | Display |
|---------|----------|---------|
|---------|----------|---------|

Addition and Subtraction

$24 + 6.8 + 15 = 45.8$

| | | | | | | | | | |
|------|----|---|---|---|---|---|----|---|------|
| C/CE | 24 | + | 6 | . | 8 | + | 15 | = | 45.8 |
|------|----|---|---|---|---|---|----|---|------|

$18 - 4 - 2.6 = 11.4$

| | | | | | | | | | |
|------|----|---|---|---|---|---|---|---|------|
| C/CE | 18 | - | 4 | - | 2 | . | 6 | = | 11.4 |
|------|----|---|---|---|---|---|---|---|------|

Multiplication and Division

$16 \times 4 = 64$

| | | | | | |
|------|----|---|---|---|-----|
| C/CE | 16 | x | 4 | = | 64. |
|------|----|---|---|---|-----|

$36 \div 5 = 7.2$

| | | | | | |
|------|----|---|---|---|-----|
| C/CE | 36 | ÷ | 5 | = | 7.2 |
|------|----|---|---|---|-----|

$(18 \times 14 - 63) : 0.4 = 472.5$

| | | | | | | | | | | |
|------|----|---|----|---|----|---|---|---|---|-------|
| C/CE | 18 | x | 14 | - | 63 | ÷ | . | 4 | = | 472.5 |
|------|----|---|----|---|----|---|---|---|---|-------|

Calculation with a constant

$2 + 3 = 5$

| | | | | | |
|------|---|---|---|---|----|
| C/CE | 2 | + | 3 | = | 5. |
|------|---|---|---|---|----|

*3 (Adding): the constant

$9 - 4 = 5$

| | | | | | |
|------|---|---|---|---|------|
| C/CE | 9 | - | 4 | = | . 5. |
|------|---|---|---|---|------|

*4 (Subtracting): the constant

$6 \times 5 = 30$

| | | | | | |
|------|---|---|---|---|-----|
| C/CE | 6 | x | 5 | = | 30. |
|------|---|---|---|---|-----|

*5 (Multiplying): the constant

$15 : 5 = 3$

| | | | | | |
|------|----|---|---|---|----|
| C/CE | 15 | ÷ | 5 | = | 3. |
|------|----|---|---|---|----|

*5 (Dividing): the constant

Power calculating

$3^2 = 9$

| | | | | |
|------|---|---|---|----|
| C/CE | 3 | x | = | 9. |
|------|---|---|---|----|

Percentage calculating

$1234 + 14\% = 1406.76$

| | | | | | |
|------|------|---|----|---------|--------|
| C/CE | 1234 | x | 14 | % | 172.76 |
| | | + | = | 1406.76 | |

Technical Data

Power supply: 2 pen torch 1.5 V batteries
 Life expectancy of long life power supply: over 12 months uninterrupted use
 Operating temperature: 0°C to 40°C

Display: 8 figure LCD display
 Dimensions: 155x92x33 mm
 Magnet fixing: brass
 On/off switch: not available

