



Originalbetriebsanleitung

Anhängeflachgrubber

Cobra 6000-2TX

Cobra 7000-2TX



SmartLearning



 **AMAZONE** / AMAZONEN-WERKE H. DREYER SE & Co. KG
Am Amazonenwerk 9-13 D-49205 Hasbergen

Machine no.

Vehicle ID no.

Product

Permissible technical implement weight kg Model Year



  Year of construction



Tragen Sie hier die Identifikationsdaten der Maschine ein. Die Identifikationsdaten finden Sie auf dem Typenschild.



INHALTSVERZEICHNIS

1	Zu dieser Betriebsanleitung	1	4.5	Beleuchtung und Kenntlichmachung für die Straßenfahrt	36
1.1	Urheberrecht	1	4.5.1	Heckbeleuchtung und Kenntlichmachung	36
1.2	Verwendete Darstellungen	1	4.5.2	Frontbeleuchtung und Kenntlichmachung	36
1.2.1	Warnhinweise und Signalworte	1	4.5.3	Zusätzliches Kennzeichen	37
1.2.2	Weitere Hinweise	2	4.6	GewindePack	37
1.2.3	Handlungsanweisungen	2	4.7	Typenschilder	38
1.2.4	Aufzählungen	4	4.7.1	Typenschild an der Maschine	38
1.2.5	Positionszahlen in Abbildungen	4	4.7.2	Zusätzliches Typenschild	38
1.2.6	Richtungsangaben	4	4.8	Weitere Informationen an der Maschine	39
1.3	Mitgeltende Dokumente	4	4.8.1	Hinweis zum Absperrhahn an hydraulischer Deichsel	39
1.4	Digitale Betriebsanleitung	4	4.8.2	Hinweis zur Schwimmstellung von Hydraulikventilen	39
1.5	Ihre Meinung ist gefragt	5	4.8.3	Hinweis zum Schalthahn der Traktionsverstärkung	39
2	Sicherheit und Verantwortung	6	4.9	Bodenbearbeitungswerkzeuge	40
2.1	Grundlegende Sicherheitshinweise	6	4.9.1	ECO-Blattfederzinken	40
2.1.1	Bedeutung der Betriebsanleitung	6	4.9.2	Schare	40
2.1.2	Sichere Betriebsorganisation	6	4.10	Stellhebel für die Nachläufer	41
2.1.3	Gefahren kennen und vermeiden	11	5	Technische Daten	42
2.1.4	Sicheres Arbeiten und sicherer Umgang mit der Maschine	15	5.1	Abmessungen	42
2.1.5	Sichere Instandhaltung und Änderung	17	5.2	Bodenbearbeitungswerkzeuge	42
2.2	Sicherheitsroutinen	21	5.3	Zulässige Anbaukategorien	42
3	Bestimmungsgemäße Verwendung	23	5.4	Fahrgeschwindigkeit	43
4	Produktbeschreibung	25	5.5	Leistungsmerkmale des Traktors	43
4.1	Maschine im Überblick	25	5.6	Angaben zur Geräusentwicklung	43
4.2	Funktion der Maschine	27	5.7	Befahrbare Hangneigung	44
4.3	Sonderausstattungen	28	5.8	Luftdruck der Reifen und Anziehmoment der Räder	44
4.4	Warnbilder	29	6	Maschine vorbereiten	45
4.4.1	Positionen der Warnbilder	29	6.1	Traktoreignung prüfen	45
4.4.2	Aufbau der Warnbilder	31			
4.4.3	Beschreibung der Warnbilder	32			

6.1.1	Erforderliche Traktoreigenschaften berechnen	45	6.4.8	Traktorsteuergeräte sperren	74
6.1.2	Erforderliche Verbindungseinrichtungen ermitteln	48	7 Maschine verwenden		75
6.1.3	Zulässigen DC-Wert mit tatsächlichem DC-Wert vergleichen	49	7.1	Traktorsteuergeräte entsperren	75
6.2	Maschine ankuppeln	49	7.2	Maschine ausklappen	75
6.2.1	Sicherung gegen unbefugte Benutzung entfernen	49	7.3	Verkehrssicherheitsleisten entfernen	76
6.2.2	Traktor an Maschine heranzufahren	50	7.4	Arbeitstiefe einstellen	76
6.2.3	Sicherungskette befestigen	50	7.4.1	Arbeitstiefe der Schare hydraulisch einstellen	76
6.2.4	Hydraulikschlauchleitungen ankuppeln	50	7.4.2	Arbeitstiefe des Crushboards hydraulisch einstellen	77
6.2.5	Spannungsversorgung ankuppeln	52	7.5	Einebnung verwenden	78
6.2.6	ISOBUS oder Bediencomputer ankuppeln	53	7.5.1	Einebnung aktivieren und Neigung einstellen	78
6.2.7	Zweileitungs-Druckluft-Bremssystem ankuppeln	53	7.5.2	Neigung der aktivierten Einebnung ändern	79
6.2.8	Unterlenkeranhängung ankuppeln	54	7.5.3	Randzstreicher einstellen	80
6.2.9	Zugkugelumkupplung oder Zugöse ankuppeln	55	7.5.4	Einebnung deaktivieren	81
6.2.10	Unterlegkeile entfernen	56	7.6	Nachläufer einstellen	81
6.2.11	Feststellbremse lösen	56	7.6.1	Striegelsystem 12-125 HI einstellen	81
6.3	Maschine für den Einsatz vorbereiten	57	7.6.2	Striegelsystem 12-125 HI KWM/DW einstellen	83
6.3.1	Maschine ausheben	57	7.6.3	Striegelsystem 12-250 HI einstellen	84
6.3.2	Maschine ausklappen	58	7.6.4	Doppelstriegel CXS einstellen	85
6.3.3	Maschine für die Arbeit ohne Walze vorbereiten	59	7.7	Traktionsverstärkung einschalten	86
6.3.4	Maschine für die Arbeit mit Walze vorbereiten	62	7.8	Maschine absenken	87
6.3.5	Abstreifer an der Walze anpassen	64	7.8.1	Maschine mit starrer Deichsel absenken	87
6.3.6	Behälter der GreenDrill befüllen	65	7.8.2	Maschine mit hydraulischer Deichsel absenken	89
6.4	Maschine für die Straßenfahrt vorbereiten	67	7.9	Messerwalze einsetzen	90
6.4.1	Maschine ausheben	67	7.10	Maschine einsetzen	91
6.4.2	Messerwalze sichern	68	7.11	Über die Maschinenlänge ungleiche Arbeitstiefe korrigieren	91
6.4.3	Traktionsverstärkung ausschalten	69	7.12	Im Vorgewende wenden	92
6.4.4	Verkehrssicherheitsleisten anbringen	69	8 Störungen beseitigen		94
6.4.5	Striegel in Transportstellung bringen	69	9 Maschine abstellen		98
6.4.6	Maschine einklappen	72	9.1	Feststellbremse betätigen	98
6.4.7	Maschine auf Transporthöhe waagrecht ausrichten	72	9.2	Unterlegkeile unterlegen	99

9.3	Unterlenkeranhangung abkuppeln	99	10.1.19	Zuggose prufen	116
9.3.1	Stutzfu herunterschwenken	99	10.2	Maschine reinigen	117
9.3.2	Traktorunterlenker abkuppeln	100	10.3	Maschine schmieren	118
9.4	Zugkugelnkupplung oder Zuggose abkuppeln	100	10.3.1	Schmierstellenubersicht	119
9.4.1	Stutzfu herunterschwenken	100	10.3.2	Radnaben schmieren	122
9.4.2	Zuggose abkuppeln	100	11 Maschine rangieren 123		
9.4.3	Zugkugelnkupplung abkuppeln	101	11.1	Maschine mit Zweileitungs- Druckluft-Bremssystem rangieren	123
9.5	Traktor von Maschine entfernen	101	12 Maschine verladen 125		
9.6	Zweileitungs-Druckluft- Bremssystem abkuppeln	101	12.1	Maschine verzurren	125
9.7	ISOBUS oder Bediencomputer abkuppeln	102	13 Maschine entsorgen 126		
9.8	Spannungsversorgung abkuppeln	102	14 Anhang 127		
9.9	Hydraulikschlauchleitungen abkuppeln	103	14.1	Schraubenanziehmomente	127
9.10	Sicherungskette losen	103	14.2	Mitgeltende Dokumente	128
9.11	Sicherung gegen unbefugte Benutzung anbringen	104	15 Verzeichnisse 129		
10 Maschine instand halten 105		105	15.1	Glossar	129
10.1	Maschine warten	105	15.2	Stichwortverzeichnis	130
10.1.1	Wartungsplan	105			
10.1.2	Anbindung der Messerwalze prufen	106			
10.1.3	Anbindung des Crushboards prufen	107			
10.1.4	Anbindung der ECO- Blattfederzinken prufen	108			
10.1.5	Schar ersetzen	108			
10.1.6	Einebnungsanbindung prufen	109			
10.1.7	Walzen prufen	110			
10.1.8	Unterlenkerbolzen prufen	110			
10.1.9	Hydraulikschlauchleitungen prufen	111			
10.1.10	Rader und Reifen prufen	111			
10.1.11	Radnabenlager prufen	112			
10.1.12	Bremsbelage prufen	112			
10.1.13	Zweileitungs-Druckluft- Bremssystem prufen	113			
10.1.14	Drucklufttank entwassern	113			
10.1.15	Drucklufttank prufen	114			
10.1.16	Druckluftleitungs-Filter an Kupplungskopf reinigen	114			
10.1.17	Unterlenkeranhangung prufen	115			
10.1.18	Zugkugelnkupplung prufen	116			

Zu dieser Betriebsanleitung

1

CMS-T-00000081-J.1

1.1 Urheberrecht

CMS-T-00012308-A.1

Nachdruck, Übersetzung und Vervielfältigung in jeglicher Form, auch auszugsweise, bedürfen der schriftlichen Genehmigung der AMAZONEN-WERKE.

1.2 Verwendete Darstellungen

CMS-T-005676-G.1

1.2.1 Warnhinweise und Signalworte

CMS-T-00002415-A.1

Warnhinweise sind durch einen vertikalen Balken mit dreieckigem Sicherheitssymbol und einem Signalwort gekennzeichnet. Die Signalworte "GEFAHR", "WARNUNG" oder "VORSICHT" beschreiben die Schwere der drohenden Gefährdung und haben folgende Bedeutungen:



GEFAHR

- ▶ Kennzeichnet eine unmittelbare Gefährdung mit hohem Risiko für schwerste Körperverletzung, wie Verlust von Körperteilen oder Tod.



WARNUNG


- ▶ Kennzeichnet eine mögliche Gefährdung mit mittlerem Risiko für schwerste Körperverletzung oder Tod.

 **VORSICHT**


- ▶ Kennzeichnet eine Gefährdung mit geringem Risiko für leichte oder mittelschwere Körperverletzungen.

1.2.2 Weitere Hinweise


CMS-T-00002416-A.1

 **WICHTIG**

- ▶ Kennzeichnet ein Risiko für Maschinenschäden.

 **UMWELTHINWEIS**

- ▶ Kennzeichnet ein Risiko für Umweltschäden.

 **HINWEIS**

Kennzeichnet Anwendungstipps und Hinweise für einen optimalen Gebrauch.

1.2.3 Handlungsanweisungen

CMS-T-00000473-E.1

1.2.3.1 Nummerierte Handlungsanweisungen

CMS-T-005217-B.1

Handlungen, die in einer bestimmten Reihenfolge ausgeführt werden müssen, sind als nummerierte Handlungsanweisungen dargestellt. Die vorgegebene Reihenfolge der Handlungen muss eingehalten werden.

Beispiel:

1. Handlungsanweisung 1
2. Handlungsanweisung 2

1.2.3.2 Handlungsanweisungen und Reaktionen

CMS-T-005678-B.1

Reaktionen auf Handlungsanweisungen sind durch einen Pfeil markiert.

Beispiel:

1. Handlungsanweisung 1

➔ Reaktion auf Handlungsanweisung 1

2. Handlungsanweisung 2

1.2.3.3 Alternative Handlungsanweisungen

CMS-T-00000110-B.1

Alternative Handlungsanweisungen werden mit dem Wort "oder" eingeleitet.

Beispiel:

1. Handlungsanweisung 1

oder

alternative Handlungsanweisung

2. Handlungsanweisung 2

1.2.3.4 Handlungsanweisungen mit nur einer Handlung

CMS-T-005211-C.1

Handlungsanweisungen mit nur einer Handlung werden nicht nummeriert, sondern mit einem Pfeil dargestellt.

Beispiel:

▶ Handlungsanweisung

1.2.3.5 Handlungsanweisungen ohne Reihenfolge

CMS-T-005214-C.1

Handlungsanweisungen, die nicht einer bestimmten Reihenfolge befolgt werden müssen, werden in Listenform mit Pfeilen dargestellt.

Beispiel:

▶ Handlungsanweisung

▶ Handlungsanweisung

▶ Handlungsanweisung

1.2.3.6 Werkstattarbeit

CMS-T-00013932-B.1



WERKSTATTARBEIT

- ▶ Kennzeichnet Instandhaltungsarbeiten, die in einer landtechnisch, sicherheitstechnisch und umwelttechnisch ausreichend ausgestatteten Fachwerkstatt von Fachpersonal mit der entsprechenden Ausbildung durchgeführt werden müssen.

1.2.4 Aufzählungen

CMS-T-000024-A.1

Aufzählungen ohne zwingende Reihenfolge sind als Liste mit Aufzählungspunkten dargestellt.

Beispiel:

- Punkt 1
- Punkt 2

1.2.5 Positionszahlen in Abbildungen

CMS-T-000023-B.1

Eine im Text eingerahmte Ziffer, beispielsweise eine **1**, verweist auf eine Positionszahl in einer nebenstehenden Abbildung.

1.2.6 Richtungsangaben

CMS-T-00012309-A.1

Wenn nicht anders angegeben, gelten alle Richtungsangaben in Fahrtrichtung.

1.3 Mitgeltende Dokumente

CMS-T-00000616-B.1

Im Anhang befindet sich eine Liste der mitgeltenden Dokumente.

1.4 Digitale Betriebsanleitung

CMS-T-00002024-B.1

Die digitale Betriebsanleitung und E-Learning können im Info-Portal der AMAZONE Website heruntergeladen werden.

1.5 Ihre Meinung ist gefragt

CMS-T-000059-D.1

Sehr geehrte Leserin, sehr geehrter Leser, unsere Dokumente werden regelmäßig aktualisiert. Mit Ihren Verbesserungsvorschlägen helfen Sie mit, immer benutzerfreundlichere Dokumente zu gestalten. Senden Sie uns Ihre Vorschläge bitte per Brief, Fax oder E-Mail.

AMAZONEN-WERKE H. Dreyer SE & Co. KG

Technische Redaktion

Postfach 51

D-49202 Hasbergen

Fax: +49 (0) 5405 501-234

E-Mail: tr.feedback@amazone.de

CMS-I-00000638

Sicherheit und Verantwortung

2

CMS-T-00015848-B.1

2.1 Grundlegende Sicherheitshinweise

CMS-T-00015849-B.1

2.1.1 Bedeutung der Betriebsanleitung

CMS-T-00006180-A.1

Betriebsanleitung beachten

Die Betriebsanleitung ist ein wichtiges Dokument und ein Teil der Maschine. Sie richtet sich an den Anwender und enthält sicherheitsrelevante Angaben. Nur die in der Betriebsanleitung angegebenen Vorgehensweisen sind sicher. Wenn die Betriebsanleitung nicht beachtet wird, können Personen schwer verletzt oder getötet werden.

- ▶ Lesen und beachten Sie vollständig das Sicherheitskapitel vor der ersten Verwendung der Maschine .
- ▶ Lesen und beachten Sie vor der Arbeit zusätzlich die jeweiligen Abschnitte der Betriebsanleitung.
- ▶ Bewahren Sie die Betriebsanleitung auf.
- ▶ Halten Sie die Betriebsanleitung verfügbar.
- ▶ Geben Sie die Betriebsanleitung an nachfolgende Benutzer weiter.

2.1.2 Sichere Betriebsorganisation

CMS-T-00002302-E.1

2.1.2.1 Personalqualifikation

CMS-T-00002306-C.1

2.1.2.1.1 Anforderungen an Personen, die mit der Maschine arbeiten

CMS-T-00002310-C.1

Wenn die Maschine unsachgemäß verwendet wird, können Personen verletzt oder getötet werden: Um Unfälle durch unsachgemäße Verwendung zu vermeiden, muss jede Person, die mit

der Maschine arbeitet, folgende Mindestanforderungen erfüllen:

- Die Person ist körperlich und geistig fähig, die Maschine zu kontrollieren.
- Die Person kann die Arbeiten mit der Maschine im Rahmen dieser Betriebsanleitung sicher ausführen.
- Die Person versteht die Funktionsweise der Maschine im Rahmen ihrer Arbeiten und kann die Gefahren der Arbeit erkennen und vermeiden.
- Die Person hat die Betriebsanleitung verstanden und kann die Informationen umsetzen, die über die Betriebsanleitung vermittelt werden.
- Die Person ist mit dem sicheren Führen von Fahrzeugen vertraut.
- Für Straßenfahrten kennt die Person die relevanten Regeln des Straßenverkehrs und verfügt über die vorgeschriebene Fahrerlaubnis.

2.1.2.1.2 Qualifikationsstufen

CMS-T-00002311-A.1

Für die Arbeit mit der Maschine werden folgende Qualifikationsstufen vorausgesetzt:

- Landwirt
- Landwirtschaftliche Hilfskraft

Die in dieser Betriebsanleitung beschriebenen Tätigkeiten können grundsätzlich von Personen mit der Qualifikationsstufe „Landwirtschaftliche Hilfskraft“ ausgeführt werden.

2.1.2.1.3 Landwirt

CMS-T-00002312-A.1

Landwirte nutzen Landmaschinen für die Bewirtschaftung von Feldern. Sie entscheiden über den Einsatz einer Landmaschine für ein bestimmtes Ziel.

Landwirte sind mit der Arbeit mit Landmaschinen grundsätzlich vertraut und unterweisen bei Bedarf landwirtschaftliche Hilfskräfte in der Benutzung der Landmaschinen. Sie können einzelne, einfache Instandsetzungen und Wartungsarbeiten an Landmaschinen selbst ausführen.

Landwirte können zum Beispiel sein:

- Landwirte mit Hochschulstudium oder Ausbildung an einer Fachschule
- Landwirte aus Erfahrung (z. B. geerbter Hof, umfassendes Erfahrungswissen)
- Lohnunternehmer, die im Auftrag von Landwirten arbeiten

Beispielstätigkeit:

- Sicherheitsunterweisung der landwirtschaftlichen Hilfskraft

2.1.2.1.4 Landwirtschaftliche Hilfskraft

CMS-T-00002313-A.1

Landwirtschaftliche Hilfskräfte nutzen Landmaschinen im Auftrag des Landwirts. Sie werden vom Landwirt in die Benutzung der Landmaschinen eingewiesen und arbeiten gemäß dem Arbeitsauftrag des Landwirts selbstständig.

Landwirtschaftliche Hilfskräfte können zum Beispiel sein:

- Saison- und Hilfsarbeiter
- Angehende Landwirte in der Ausbildung
- Angestellte des Landwirts (z. B. Traktorist)
- Familienmitglieder des Landwirts

Beispielstätigkeiten:

- Führen der Maschine
- Arbeitstiefe einstellen

2.1.2.2 Arbeitsplätze und mitfahrende Personen

CMS-T-00002307-B.1

Mitfahrende Personen

Mitfahrende Personen können durch Maschinenbewegungen fallen, überrollt und schwer verletzt oder getötet werden. Heraufgeschleuderte Gegenstände können mitfahrende Personen treffen und verletzen.

- ▶ Lassen Sie Personen nie auf der Maschine mitfahren.
- ▶ Lassen Sie nie Personen auf die fahrende Maschine aufsteigen.

2.1.2.3 Gefahr für Kinder

CMS-T-00002308-A.1

Kinder in Gefahr

Kinder können Gefahren nicht einschätzen und verhalten sich unberechenbar. Dadurch sind Kinder besonders gefährdet.

- ▶ Halten Sie Kinder fern.
- ▶ *Wenn Sie anfahren oder Maschinenbewegungen auslösen,* stellen Sie sicher, dass sich keine Kinder im Gefahrenbereich aufhalten.

2.1.2.4 Betriebssicherheit

CMS-T-00002309-D.1

2.1.2.4.1 Technisch einwandfreier Zustand

CMS-T-00002314-D.1

Nur ordnungsgemäß vorbereitete Maschine verwenden

Ohne ordnungsgemäße Vorbereitung gemäß dieser Betriebsanleitung ist die Betriebssicherheit der Maschine nicht gewährleistet. Dadurch können Unfälle verursacht und Personen schwer verletzt oder getötet werden.

- ▶ Bereiten Sie die Maschine gemäß dieser Betriebsanleitung vor.

Gefahr durch Schäden an der Maschine

Schäden an der Maschine können die Betriebssicherheit der Maschine beeinträchtigen und Unfälle verursachen. Dadurch können Personen schwer verletzt oder getötet werden.

- ▶ *Wenn Sie Schäden vermuten oder feststellen:*
Sichern Sie Traktor und Maschine.
- ▶ Beseitigen Sie sicherheitsrelevante Schäden sofort.
- ▶ Beheben Sie Schäden gemäß dieser Betriebsanleitung.
- ▶ *Wenn Sie Schäden gemäß dieser Betriebsanleitung nicht selbst beheben können:*
Lassen Sie Schäden von einer qualifizierten Fachwerkstatt beheben.

Technische Grenzwerte einhalten

Wenn die technischen Grenzwerte der Maschine nicht eingehalten sind, können Unfälle verursacht und Personen schwer verletzt oder getötet werden. Außerdem kann die Maschine beschädigt werden. Die technischen Grenzwerte stehen in den technischen Daten.

- ▶ Halten Sie die technischen Grenzwerte ein.

2.1.2.4.2 Persönliche Schutzausrüstung

CMS-T-00002316-B.1

Persönliche Schutzausrüstung

Das Tragen von persönlichen Schutzausrüstungen ist ein wichtiger Baustein der Sicherheit. Fehlende oder ungeeignete persönliche Schutzausrüstungen erhöhen das Risiko von Gesundheitsschäden und Verletzungen von Personen. Persönliche Schutzausrüstungen sind beispielsweise: Arbeitshandschuhe, Sicherheitsschuhe, Schutzkleidung, Atemschutz, Gehörschutz, Gesichtsschutz und Augenschutz

- ▶ Legen Sie die persönlichen Schutzausrüstungen für den jeweiligen Arbeitseinsatz fest und stellen Sie die Schutzausrüstung bereit.
- ▶ Verwenden Sie nur persönliche Schutzausrüstungen, die in ordnungsgemäßem Zustand sind und einen wirksamen Schutz bieten.
- ▶ Passen Sie die persönlichen Schutzausrüstungen an die Person an, beispielsweise die Größe.
- ▶ Beachten Sie die Hinweise der Hersteller zu Betriebsstoffen, Saatgut, Dünger, Pflanzenschutzmitteln und Reinigungsmitteln.

Geeignete Kleidung tragen

Locker getragene Kleidung erhöht die Gefahr durch Erfassen oder Aufwickeln an drehenden Teilen und die Gefahr durch Hängenbleiben an hervorstehenden Teilen. Dadurch können Personen schwer verletzt oder getötet werden.

- ▶ Tragen Sie eng anliegende Kleidung.
- ▶ Tragen Sie nie Ringe, Ketten und anderen Schmuck.
- ▶ *Wenn Sie lange Haare haben,*
tragen Sie ein Haarnetz.

2.1.2.4.3 Warnbilder

CMS-T-00002317-B.1

Warnbilder lesbar halten

Warnbilder an der Maschine warnen vor Gefährdungen an Gefahrenstellen und sind wichtiger Bestandteil der Sicherheitsausstattung der Maschine. Fehlende Warnbilder erhöhen das Risiko von schweren und tödlichen Verletzungen für Personen.

- ▶ Reinigen Sie verschmutzte Warnbilder.
- ▶ Erneuern Sie beschädigte und unkenntlich gewordene Warnbilder sofort.
- ▶ Versehen Sie Ersatzteile mit den vorgesehenen Warnbildern.

2.1.3 Gefahren kennen und vermeiden

CMS-T-00015850-A.1

2.1.3.1 Gefahrenquellen an der Maschine

CMS-T-00002318-F.1

Flüssigkeiten unter Druck

Unter hohem Druck austretendes Hydrauliköl kann durch die Haut in den Körper eindringen und Personen schwer verletzen. Schon ein stecknadelkopfgroßes Loch kann schwere Verletzungen von Personen zur Folge haben.

- ▶ *Bevor Sie Hydraulikschlauchleitungen abkuppeln oder auf Schäden prüfen,* machen Sie das Hydrauliksystem drucklos.
- ▶ *Wenn Sie vermuten, dass ein Drucksystem beschädigt ist,* lassen Sie das Drucksystem von einer qualifizierten Fachwerkstatt prüfen.
- ▶ Spüren Sie Leckagen nie mit der bloßen Hand auf.
- ▶ Halten Sie Körper und Gesicht fern von Leckagen.
- ▶ *Wenn Flüssigkeiten in den Körper eingedrungen sind,* suchen Sie sofort einen Arzt auf.

Verletzungsgefahr an der Gelenkwelle

Personen können von der Gelenkwelle und den angetriebenen Bauteilen erfasst, eingezogen und schwer verletzt werden. Wenn die Gelenkwelle überlastet wird, kann die Maschine beschädigt, Teile weggeschleudert und Personen verletzt werden.

- ▶ Halten Sie eine ausreichende Überdeckung von Profilrohr, Gelenkwellenschutz und Zapfwellen-Schutztopf ein.
- ▶ Halten Sie die Drehrichtung und die zulässige Drehzahl der Gelenkwelle ein.
- ▶ *Wenn die Gelenkwelle zu stark abgewinkelt wird:* Schalten Sie den Gelenkwellenantrieb aus.
- ▶ *Wenn Sie die Gelenkwelle nicht benötigen:* Schalten Sie den Gelenkwellenantrieb aus.

Verletzungsgefahr an der Zapfwelle

Personen können von der Zapfwelle und den angetriebenen Bauteilen erfasst, eingezogen und schwer verletzt werden. Wenn die Zapfwelle überlastet wird, kann die Maschine beschädigt, Teile weggeschleudert und Personen verletzt werden.

- ▶ Halten Sie eine ausreichende Überdeckung von Profilrohr, Gelenkwellenschutz und Zapfwellen-Schutztopf ein.
- ▶ Lassen Sie die Verschlüsse an der Zapfwelle einrasten.
- ▶ *Um den Gelenkwellenschutz gegen Mitlaufen zu sichern:*
Hängen Sie die Sicherungsketten ein.
- ▶ *Um die angekuppelte Hydraulikpumpe gegen Mitlaufen zu sichern:*
Bringen Sie die Drehmomentstütze an.
- ▶ Halten Sie die Drehrichtung und die zulässige Drehzahl der Zapfwelle ein.
- ▶ *Um Maschinenschäden durch Drehmomentspitzen zu vermeiden:*
Kuppeln Sie die Zapfwelle bei niedriger Traktor-Motordrehzahl langsam ein.

Gefahr durch nachlaufende Maschinenteile

Nach dem Ausschalten der Antriebe können Maschinenteile nachlaufen und Personen schwer verletzen oder töten.

- ▶ Warten Sie vor der Annäherung an die Maschine bis nachlaufende Maschinenteile zum Stillstand gekommen sind.
- ▶ Berühren Sie nur stillstehende Maschinenteile.

2.1.3.2 Gefahrenbereiche

CMS-T-00015851-A.1

Gefahrenbereiche an der Maschine

In den Gefahrenbereichen bestehen folgende wesentliche Gefährdungen:

Die Maschine und deren Arbeitswerkzeuge bewegen sich arbeitsbedingt.

Hydraulisch angehobene Maschinenteile können unbemerkt und langsam absinken.

Traktor und Maschine können unbeabsichtigt wegrollen.

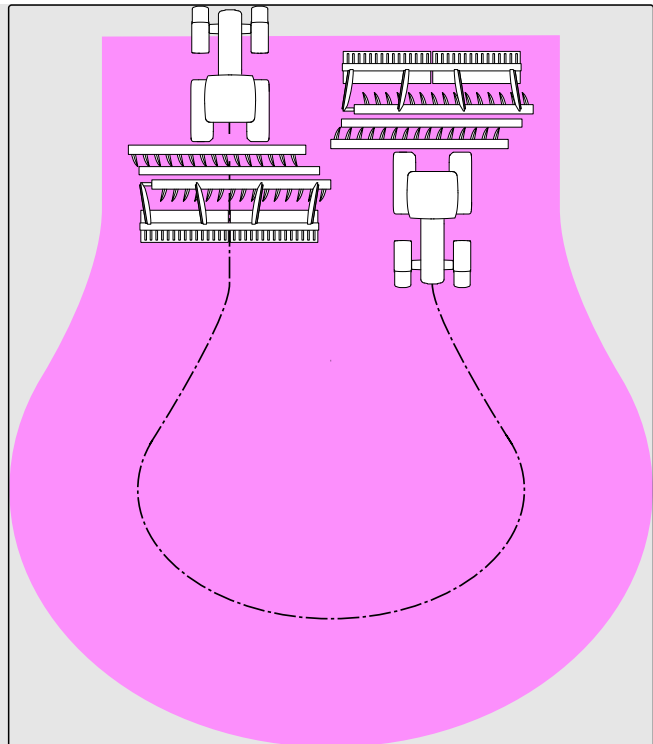
Materialien oder Fremdkörper können aus der Maschine herausgeschleudert oder von der Maschine weggeschleudert werden.

Wenn der Gefahrenbereich nicht beachtet wird, können Personen schwer verletzt oder getötet werden.

- ▶ Halten Sie Personen aus dem Gefahrenbereich der Maschine fern.

- ▶ *Wenn Personen den Gefahrenbereich betreten,*
schalten Sie Motoren und Antriebe sofort aus.

- ▶ *Bevor Sie im Gefahrenbereich der Maschine arbeiten,*
sichern Sie Traktor und Maschine. Dies gilt auch für kurzzeitige Kontrollarbeiten.



CMS-I-001131

Überlandleitungen

Die Maschine kann beim Ausklappen oder Einklappen und beim Ausheben oder Anheben der Maschine oder von Maschinenteilen während des Betriebs die Höhe von Überlandleitungen erreichen. Dadurch kann Spannung auf die Maschine überschlagen und tödlichen Stromschlag oder Brand verursachen. Am Boden um die Maschine entstehen große Spannungsunterschiede.

- ▶ Halten Sie beim Ausklappen oder Einklappen und beim Anheben oder Ausheben der Maschine oder von Maschinenteilen ausreichenden Abstand zu Überlandleitungen.
- ▶ Klappen Sie Maschinenteile nie in der Nähe von Überlandleitungsmasten und Überlandleitungen ein oder aus.
- ▶ Halten Sie mit ausgeklappten Maschinenteilen ausreichenden Abstand zu Überlandleitungen.
- ▶ *Wenn Spannung auf die Maschine übergeschlagen hat:*
Bleiben Sie in der Kabine.
- ▶ Berühren Sie keine Metallteile.
- ▶ Warnen Sie Personen sich nicht der Maschine zu nähern.
- ▶ Warten Sie auf Hilfe durch professionelle Rettungskräfte.
- ▶ *Wenn Personen die Kabine trotz Spannungsüberschlag verlassen müssen, beispielsweise weil unmittelbare Lebensgefahr durch Brand droht:*
Springen Sie von der Maschine weg in den sicheren Stand.
- ▶ Berühren Sie die Maschine nicht.
- ▶ Entfernen Sie sich in kleinen Schritten von der Maschine.

2.1.4 Sicheres Arbeiten und sicherer Umgang mit der Maschine

CMS-T-00002304-J.1

2.1.4.1 Maschinen ankuppeln

CMS-T-00002320-D.1

Maschine an den Traktor ankuppeln

Wenn die Maschine fehlerhaft an den Traktor angekuppelt wird, entstehen Gefahren, die schwere Unfälle verursachen können.

Zwischen dem Traktor und der Maschine gibt es Quetschstellen und Scherstellen im Bereich der Kuppelungspunkte.

- ▶ *Wenn Sie die Maschine an den Traktor ankuppeln oder vom Traktor abkuppeln,* seien Sie besonders vorsichtig.
- ▶ Kuppeln und transportieren Sie die Maschine nur mit geeigneten Traktoren.
- ▶ *Wenn die Maschine an den Traktor angekuppelt wird,* achten Sie darauf, dass die Verbindungseinrichtung des Traktors den Anforderungen der Maschine entspricht.
- ▶ Kuppeln Sie die Maschine vorschriftsmäßig an den Traktor.

2.1.4.2 Fahrsicherheit

CMS-T-00002321-F.1

Gefahren beim Fahren auf Straße und Feld

An einen Traktor angebaute oder angehängte Maschinen sowie Frontgewichte oder Heckgewichte beeinflussen das Fahrverhalten sowie die Lenkfähigkeit und Bremsfähigkeit des Traktors. Die Fahreigenschaften hängen auch vom Betriebszustand, von der Befüllung oder Beladung und vom Untergrund ab. Wenn der Fahrer veränderte Fahreigenschaften nicht berücksichtigt, kann er Unfälle verursachen.

- ▶ Achten Sie immer auf eine ausreichende Lenkfähigkeit und Bremsfähigkeit des Traktors.
- ▶ *Der Traktor muss die vorgeschriebene Bremsverzögerung von Traktor und angebauter Maschine sichern.*
Prüfen Sie die Bremswirkung vor Fahrtantritt.
- ▶ *Die Traktorvorderachse muss immer mit mindestens 20 % des Traktorleergewichts belastet sein, damit eine ausreichende Lenkfähigkeit gewährleistet ist.*
Verwenden Sie gegebenenfalls Frontgewichte.
- ▶ Befestigen Sie Frontgewichte oder Heckgewichte immer vorschriftsmäßig an den dafür vorgesehenen Befestigungspunkten.
- ▶ Berechnen und beachten Sie die zulässige Nutzlast der angebauten oder angehängten Maschine.
- ▶ Beachten Sie die zulässigen Achslasten und Stützlasten des Traktors.
- ▶ Beachten Sie die zulässige Stützlast von Anhängervorrichtung und Deichsel.
- ▶ Beachten Sie die zulässige Transportbreite der Maschine.
- ▶ Richten Sie ihre Fahrweise so ein, dass Sie den Traktor mit angebaute oder angehängter Maschine jederzeit sicher beherrschen. Berücksichtigen Sie hierbei ihre persönlichen Fähigkeiten, die Fahrbahnverhältnisse, Verkehrsverhältnisse, Sichtverhältnisse und Witterungsverhältnisse, die Fahreigenschaften des Traktors sowie die Einflüsse durch die angebaute Maschine.

Unfallgefahr bei der Straßenfahrt durch unkontrollierte Seitwärtsbewegungen der Maschine

- ▶ Arretieren Sie die Traktorunterlenker für die Straßenfahrt.

Maschine für die Straßenfahrt vorbereiten

Wenn die Maschine nicht ordnungsgemäß für die Straßenfahrt vorbereitet wird, können schwere Unfälle im Straßenverkehr die Folge sein.

- ▶ Prüfen Sie die Beleuchtung und Kenntlichmachung für die Straßenfahrt auf Funktion.
- ▶ Entfernen Sie grobe Verschmutzungen von der Maschine.
- ▶ Befolgen Sie die Anweisungen im Kapitel "Maschine für die Straßenfahrt vorbereiten".

Maschine abstellen

Die abgestellte Maschine kann kippen. Personen können gequetscht und getötet werden.

- ▶ Stellen Sie die Maschine nur auf tragfähigem und ebenem Untergrund ab.
- ▶ *Bevor Sie Einstellarbeiten oder Instandhaltungsarbeiten durchführen,* achten Sie auf den sicheren Stand der Maschine. Stützen Sie die Maschine im Zweifelsfall ab.
- ▶ Befolgen Sie die Anweisungen im Kapitel "*Maschine abstellen*".

Unbeaufsichtigtes Abstellen

Ein unzureichend gesicherter und unbeaufsichtigt abgestellter Traktor und die angekuppelte Maschine sind eine Gefahr für Personen und spielende Kinder.

- ▶ *Bevor Sie die Maschine verlassen,* setzen Sie Traktor und Maschine still.
- ▶ Sichern Sie Traktor und Maschine.

Bediencomputer oder Bedienterminal während der Straßenfahrt nicht verwenden

Wenn der Fahrer abgelenkt wird, kann das Unfälle und Verletzungen bis hin zum Tod zur Folge haben.

- ▶ Bedienen Sie Bediencomputer oder Bedienterminal nicht während der Straßenfahrt.

2.1.5 Sichere Instandhaltung und Änderung

CMS-T-00002305-J.1

2.1.5.1 Änderung an der Maschine

CMS-T-00002322-B.1

Bauliche Änderungen nur autorisiert

Bauliche Änderungen und Erweiterungen können die Funktionsfähigkeit und Betriebssicherheit der Maschine beeinträchtigen. Dadurch können Personen schwer verletzt oder getötet werden.

- ▶ Lassen Sie bauliche Änderungen und Erweiterungen nur von einer qualifizierten Fachwerkstatt vornehmen.
- ▶ *Damit die Betriebserlaubnis nach nationalen und internationalen Vorschriften ihre Gültigkeit behält,* stellen Sie sicher, dass die Fachwerkstatt nur die von AMAZONE freigegebenen Umbauteile, Ersatzteile und Sonderausstattungen verwendet.

2.1.5.2 Arbeiten an der Maschine

CMS-T-00002323-I.1

Arbeiten nur an der stillgesetzten Maschine

Wenn die Maschine nicht stillgesetzt ist, können sich Teile unbeabsichtigt bewegen, oder die Maschine kann sich in Bewegung setzen. Dadurch können Personen schwer verletzt oder getötet werden.

- ▶ *Wenn Sie an oder unter angehobenen Lasten Arbeiten durchführen müssen:*
Senken Sie die Lasten ab oder sichern Sie die Lasten mit hydraulischer oder mechanischer Absperrvorrichtung.
- ▶ Schalten Sie alle Antriebe ab.
- ▶ Betätigen Sie die Feststellbremse.
- ▶ Sichern Sie die Maschine insbesondere im Gefälle zusätzlich mit Unterlegkeilen gegen Wegrollen.
- ▶ Ziehen Sie den Zündschlüssel ab und führen Sie diesen mit sich.
- ▶ Warten Sie ab, bis nachlaufende Teile zum Stillstand gekommen und heiße Teile abgekühlt sind.

Instandhaltungsarbeiten

Unsachgemäße Instandhaltungsarbeiten, insbesondere an sicherheitsrelevanten Bauteilen, gefährden die Betriebssicherheit. Dadurch können Unfälle verursacht und Personen schwer verletzt oder getötet werden. Zu den sicherheitsrelevanten Bauteilen gehören beispielsweise Hydraulikbauteile, Elektronikbauteile, Rahmen, Federn, Anhängerkupplung, Achsen und Achsaufhängungen, Leitungen und Behälter, die brennbare Substanzen enthalten.

- ▶ *Bevor Sie die Maschine einstellen, instand halten oder reinigen,* sichern Sie die Maschine.
- ▶ Halten Sie die Maschine gemäß dieser Betriebsanleitung instand.
- ▶ Führen Sie ausschließlich die Arbeiten durch, die in dieser Betriebsanleitung beschrieben sind.
- ▶ Lassen Sie Instandhaltungsarbeiten, die als "WERKSTATTARBEIT" gekennzeichnet sind, in einer landtechnisch, sicherheitstechnisch und umwelttechnisch ausreichend ausgestatteten Fachwerkstatt von Fachpersonal mit der entsprechenden Ausbildung durchführen.
- ▶ Schweißen, bohren, sägen, schleifen, trennen Sie nie an Rahmen, Fahrwerk oder Verbindungseinrichtungen der Maschine.
- ▶ Bearbeiten Sie nie sicherheitsrelevante Bauteile.
- ▶ Bohren Sie vorhandene Löcher nicht auf.
- ▶ Führen Sie alle Wartungsarbeiten in den vorgeschriebenen Wartungsintervallen durch.



CMS-I-00007119

Angehobene Maschinenteile

Angehobene Maschinenteile können unbeabsichtigt absinken und Personen quetschen und töten.

- ▶ Verweilen Sie nie unter angehobenen Maschinenteilen.
- ▶ *Wenn Sie an oder unter angehobenen Maschinenteilen Arbeiten durchführen müssen,* senken Sie die Maschinenteile ab oder sichern Sie die angehobenen Maschinenteile mit mechanischer Abstützvorrichtung oder hydraulischer Absperrvorrichtung.

Gefahr durch Schweißarbeiten

Unsachgemäße Schweißarbeiten, insbesondere an oder in der Nähe von sicherheitsrelevanten Bauteilen, gefährden die Betriebssicherheit der Maschine. Dadurch können Unfälle verursacht und Personen schwer verletzt oder getötet werden. Zu den sicherheitsrelevanten Bauteilen gehören beispielsweise Hydraulikbauteile und Elektronikbauteile, Rahmen, Federn, Verbindungseinrichtungen zum Traktor wie Dreipunkt-Anbaurahmen, Deichsel, Anhängelock, Anhängerkupplung oder Zugtraverse, und außerdem Achsen und Achsaufhängungen, Leitungen und Behälter, die brennbare Substanzen enthalten.

- ▶ Lassen Sie an sicherheitsrelevanten Bauteilen nur qualifizierte Fachwerkstätten mit entsprechend zugelassenem Personal schweißen.
- ▶ Lassen Sie an allen anderen Bauteilen nur qualifiziertes Personal schweißen.
- ▶ *Wenn Sie Zweifel haben, ob an einem Bauteil geschweißt werden kann:* Fragen Sie in einer qualifizierten Fachwerkstatt nach.
- ▶ *Bevor Sie an der Maschine schweißen:* Kuppeln Sie die Maschine vom Traktor ab.
- ▶ Schweißen Sie nicht in der Nähe einer Pflanzenschutzspritze, mit der zuvor Flüssigdünger ausgebracht wurde.

2.1.5.3 Betriebsstoffe

CMS-T-00002324-C.1

Ungeeignete Betriebsstoffe

Betriebsstoffe, die nicht den Anforderungen von AMAZONE entsprechen, können Maschinenschäden und Unfälle verursachen.

- ▶ Verwenden Sie nur Betriebsstoffe, die den Anforderungen in den technischen Daten entsprechen.

2.1.5.4 Sonderausstattungen und Ersatzteile

CMS-T-00002325-B.1

Sonderausstattungen, Zubehör und Ersatzteile

Sonderausstattungen, Zubehör und Ersatzteile, die nicht den Anforderungen von AMAZONE entsprechen, können die Betriebssicherheit der Maschine beeinträchtigen und Unfälle verursachen.

- ▶ Verwenden Sie nur Originalteile oder Teile, die den Anforderungen von AMAZONE entsprechen.
- ▶ *Wenn Sie Fragen zu Sonderausstattung, Zubehör oder Ersatzteilen haben, kontaktieren Sie Ihren Händler oder AMAZONE.*

2.2 Sicherheitsroutinen

CMS-T-00002300-D.1

Traktor und Maschine sichern

Wenn Traktor und Maschine nicht gesichert sind gegen unbeabsichtigtes Starten und Wegrollen, können sich Traktor und Maschine unkontrolliert in Bewegung setzen und Personen überrollen, zerquetschen und erschlagen.

- ▶ Senken Sie die angehobene Maschine oder die angehobenen Maschinenteile ab.
- ▶ Bauen Sie den Druck in den Hydraulikschlauchleitungen ab durch Betätigen der Bedienungseinrichtungen.
- ▶ *Wenn Sie sich unter der angehobenen Maschine oder unter Bauteilen aufhalten müssen, sichern Sie die angehobene Maschine und Bauteile gegen Absinken durch eine mechanische Sicherheitsabstützung oder eine hydraulische Absperrvorrichtung.*
- ▶ Stellen Sie den Traktor ab.
- ▶ Ziehen Sie die Feststellbremse des Traktors an.
- ▶ Ziehen Sie den Zündschlüssel ab.

Maschine sichern

Nach dem Abkuppeln muss die Maschine gesichert werden. Wenn die Maschine und Maschinenteile nicht gesichert werden, besteht Verletzungsgefahr für Personen durch Quetschungen und Schnittgefahr.

- ▶ Stellen Sie die Maschine nur auf tragfähigem und ebenen Untergrund ab.
- ▶ *Bevor Sie die Hydraulikschlauchleitungen drucklos machen und vom Traktor trennen, bringen Sie die Maschine in Arbeitsstellung.*
- ▶ Schützen Sie Personen vor direktem Kontakt mit scharfkantigen oder abstehenden Maschinenteilen.

Schutzvorrichtungen funktionsfähig halten

Wenn Schutzvorrichtungen fehlen, beschädigt, fehlerhaft oder demontiert sind, können Maschinenteile Personen schwer verletzen oder töten.

- ▶ Prüfen Sie die Maschine mindestens einmal pro Tag auf Schäden, ordnungsgemäße Montage und Funktionsfähigkeit der Schutzvorrichtungen.
- ▶ *Wenn Sie Zweifel haben, dass die Schutzvorrichtungen ordnungsgemäß montiert und funktionsfähig sind,*
lassen Sie die Schutzvorrichtungen von einer qualifizierten Fachwerkstatt prüfen.
- ▶ Achten Sie darauf, dass vor jeder Tätigkeit an der Maschine die Schutzvorrichtungen ordnungsgemäß montiert und funktionsfähig sind.
- ▶ Erneuern Sie beschädigte Schutzvorrichtungen.

Aufsteigen und Absteigen

Durch nachlässiges Verhalten beim Aufsteigen und Absteigen können Personen vom Aufstieg fallen. Personen, die außerhalb der vorgesehenen Aufstiege auf die Maschine steigen, können ausrutschen, fallen und sich schwer verletzen. Schmutz sowie Betriebsstoffe können die Trittsicherheit und Standsicherheit beeinträchtigen. Durch versehentliches Betätigen von Bedienelementen können Funktionen ungewollt betätigt werden, die eine Gefahr bringen.

- ▶ Nutzen Sie nur die vorgesehenen Aufstiege.
- ▶ *Um sicheren Tritt und Stand zu gewährleisten:*
Halten Sie Trittflächen und Standflächen stets sauber und in ordnungsgemäßem Zustand.
- ▶ *Wenn sich die Maschine bewegt:*
Steigen Sie nie auf die Maschine oder von der Maschine.
- ▶ Steigen Sie mit dem Gesicht zur Maschine auf und wieder ab.
- ▶ Halten Sie beim Aufsteigen und Absteigen an mindestens 3 Punkten Kontakt mit Stufen und Geländern: gleichzeitig 2 Hände und einen Fuß oder 2 Füße und eine Hand an der Maschine.
- ▶ Verwenden Sie beim Aufsteigen und Absteigen nie Bedienelemente als Handgriff.
- ▶ Springen Sie beim Absteigen nie von der Maschine.

Bestimmungsgemäße Verwendung

3

CMS-T-00009215-B.1

- Die Maschine ist ausschließlich für den fachlichen Einsatz nach den Regeln der landwirtschaftlichen Praxis zur Bodenbearbeitung von landwirtschaftlich genutzten Ackerflächen gebaut.
- Die Maschine ist eine landwirtschaftliche Arbeitsmaschine zum Anbau an den Unterlenker, das Zugmaul oder die Zugkugel eines Traktors, der die technischen Anforderungen erfüllt.
- Die Maschine ist geeignet und vorgesehen zur flachen Stoppelbearbeitung, zur nichtwendende Grundbodenbearbeitung, zur Einarbeitung von Zwischenfrüchten und organischen Ernterückständen, zur Saatbettbereitung und zur Ausbringung von Zwischenfrüchten.
- Die Maschine darf auf Feldern mit einer Bodenfestigkeit von bis zu 3,0 MPa eingesetzt werden.
- Bei Fahrten auf öffentlichen Straßen kann die Maschine, abhängig von den Bestimmungen der geltenden Straßenverkehrsordnung, an einen Traktor, der die technischen Anforderungen erfüllt, hinten angebaut und mitgeführt werden.
- Die Maschine darf nur von Personen verwendet und instand gehalten werden, die die Anforderungen erfüllen. Die Anforderungen an die Personen sind beschrieben im Kapitel "*Personalqualifikation*".
- Die Betriebsanleitung ist Teil der Maschine. Die Maschine ist ausschließlich für den Einsatz gemäß dieser Betriebsanleitung bestimmt. Anwendungen der Maschine, die nicht in dieser Betriebsanleitung beschrieben sind, können zu schweren Verletzungen oder zum Tod von Personen und zu Maschinenschäden und Sachschäden führen.
- Die einschlägigen Unfallverhütungsvorschriften sowie die allgemein anerkannten sicherheitstechnischen, arbeitsmedizinischen und straßenverkehrsrechtlichen Regeln sind durch die Benutzer und Eigentümer einzuhalten.

3 | Bestimmungsgemäße Verwendung

- Weitere Hinweise zu der bestimmungsgemäßen Verwendung für Sonderfälle können bei AMAZONE angefordert werden.
- Andere Verwendungen als unter bestimmungsgemäße Verwendung aufgeführt gelten als nicht bestimmungsgemäß. Für Schäden, die aus nicht bestimmungsgemäßer Verwendung resultieren, haftet nicht der Hersteller, sondern ausschließlich der Betreiber.

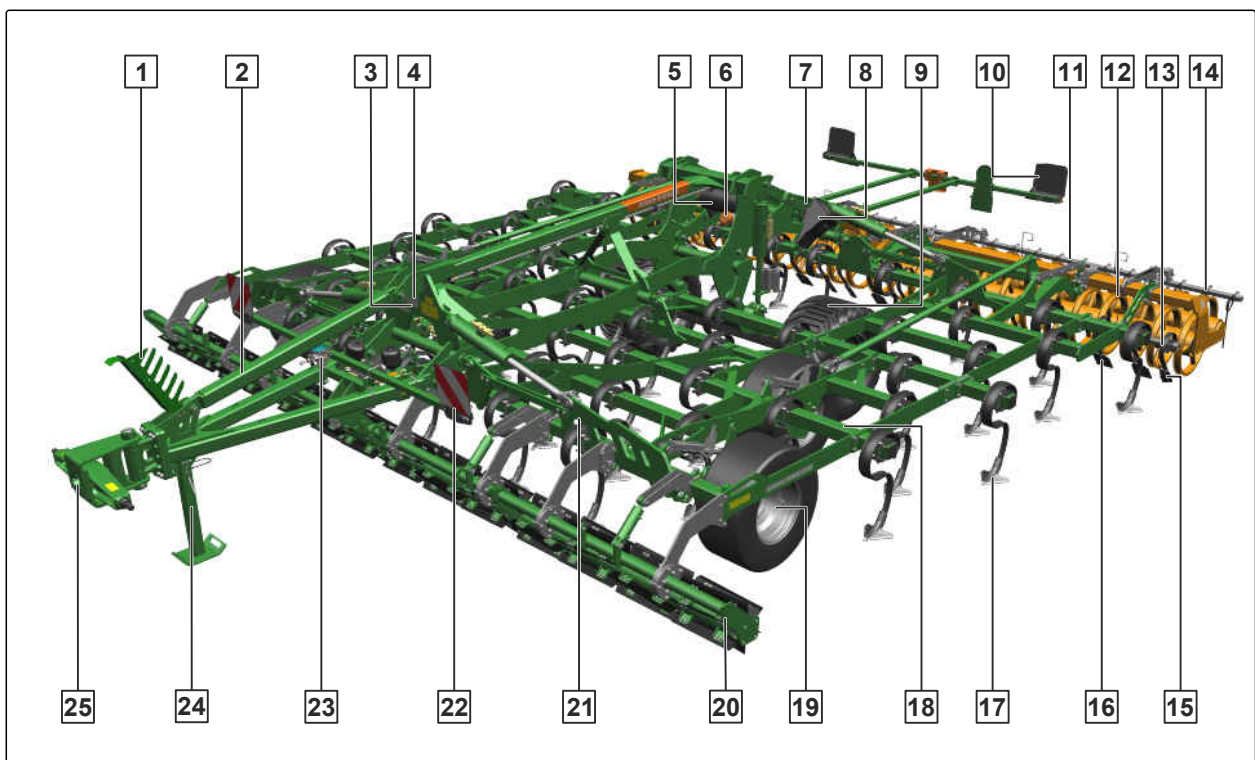
Produktbeschreibung

4

CMS-T-00009216-E.1

4.1 Maschine im Überblick

CMS-T-00009217-C.1

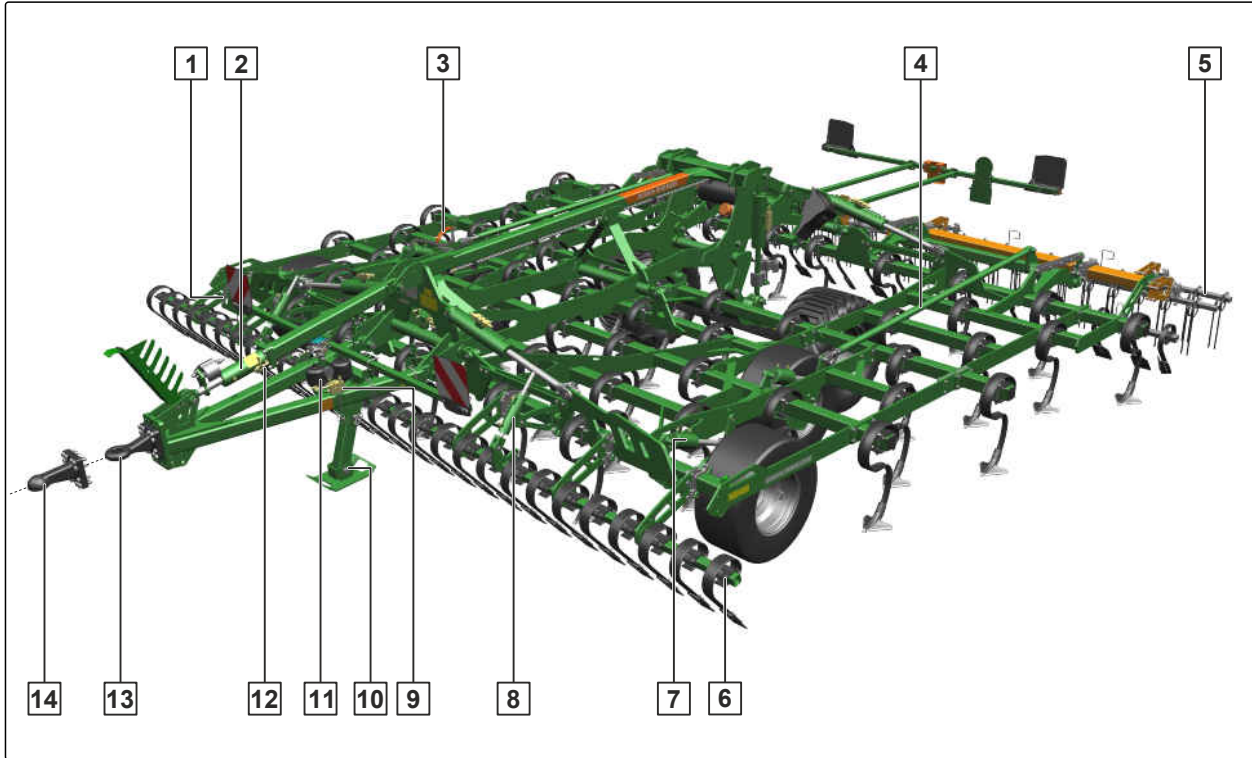


CMS-I-00007016

- | | |
|---|---|
| 1 Schlauchgarderobe | 2 Starre Deichsel |
| 3 Zusätzliches Typenschild | 4 Typenschild an der Maschine |
| 5 Druckluftbehälter | 6 GewindePack |
| 7 Feststellbremse | 8 Unterlegkeil |
| 9 Schwenkbares Fahrwerk | 10 Heckbeleuchtung und Kenntlichmachung für die Straßenfahrt |
| 11 Stellhebel für die Nachläufer | 12 Walze |
| 13 Einebnung | 14 Heckstriegel |
| 15 Randzustreicher | 16 Schleppzinken |
| 17 Zinken mit Schar | 18 Zinkenreihe |
| 19 Stützrad | 20 Messerwalze |

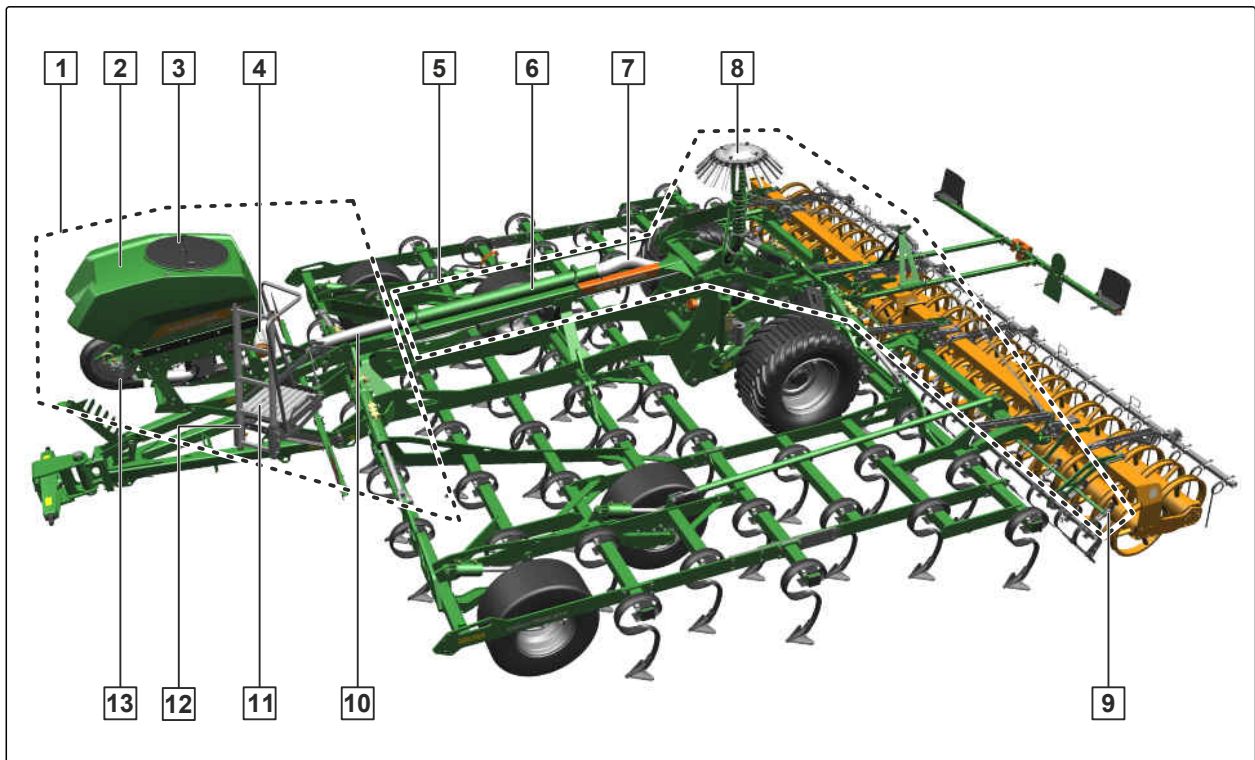
4 | Produktbeschreibung Maschine im Überblick

- | | |
|---|---|
| 21 Hydraulisch klappbarer Ausleger | 22 Frontbeleuchtung und Kentlichmachung für die Straßenfahrt |
| 23 Bremsventil | 24 Stützfuß an starrer Deichsel |
| 25 Unterlenkeranhängung | |



CMS-I-00007019

- | | |
|---|--|
| 1 Arbeitstiefenanzeige des Crushboards | 2 Hydraulische Deichsel |
| 3 Arbeitstiefenanzeige der Schare | 4 Koppelstange |
| 5 Doppelstriegel | 6 Crushboard |
| 7 Hydraulische Arbeitstiefenverstellung der Schare | 8 Hydraulische Arbeitstiefenverstellung des Crushboards |
| 9 Schalthahn der Traktionsverstärkung | 10 Stützfuß an hydraulischer Deichsel |
| 11 Traktionsverstärkung | 12 Absperrhahn der hydraulischen Deichsel |
| 13 Zugöse | 14 Zugkugelpkupplung |



CMS-I-00007976

- | | |
|---|-------------------------------|
| 1 Aufbausämaschine GreenDrill | 2 Behälter |
| 3 Behälterdeckel | 4 GewindePack |
| 5 Förderstrecke für die Aufbausämaschine GreenDrill, den Frontanbaubehälter FTender oder den Heckanbaubehälter XTender | 6 Förderrohr |
| 7 Förderschlauch | 8 Segmentverteilerkopf |
| 9 Ausbringelemente | 10 Förderschlauch |
| 11 Podest | 12 Leiter |
| 13 Gebläse | |

4.2 Funktion der Maschine

CMS-T-00009218-B.1

Das Vorwerkzeug bricht Kluten oder zerkleinert organische Ernterückstände.

Die Zinken lockern den Boden auf.

Die Einebnung ebnet den Boden ein.

Die Walze verfestigt den Boden.

Der Heckstriegel zerkrümelt den Boden und legt abgeschnittene Pflanzenreste auf der Bodenoberfläche ab.

Die Aufbausämaschine GreenDrill bringt während der Bodenbearbeitung Zwischenfrüchte aus.

Die Förderstrecke fördert und verteilt das Zwischenfrucht-Saatgut von der Aufbausämaschine GreenDrill, vom Frontanbaubehälter FTender oder vom Heckanbaubehälter XTender zum und auf dem Boden.

4.3 Sonderausstattungen

CMS-T-00009219-C.1

Sonderausstattungen sind Ausstattungen, die Ihre Maschine möglicherweise nicht hat oder die nur in einigen Märkten erhältlich sind. Ihre Maschinenausstattung entnehmen Sie bitte den Verkaufsunterlagen oder wenden sich für nähere Auskunft darüber an Ihren Händler.

Folgende Ausstattungen sind Sonderausstattungen:

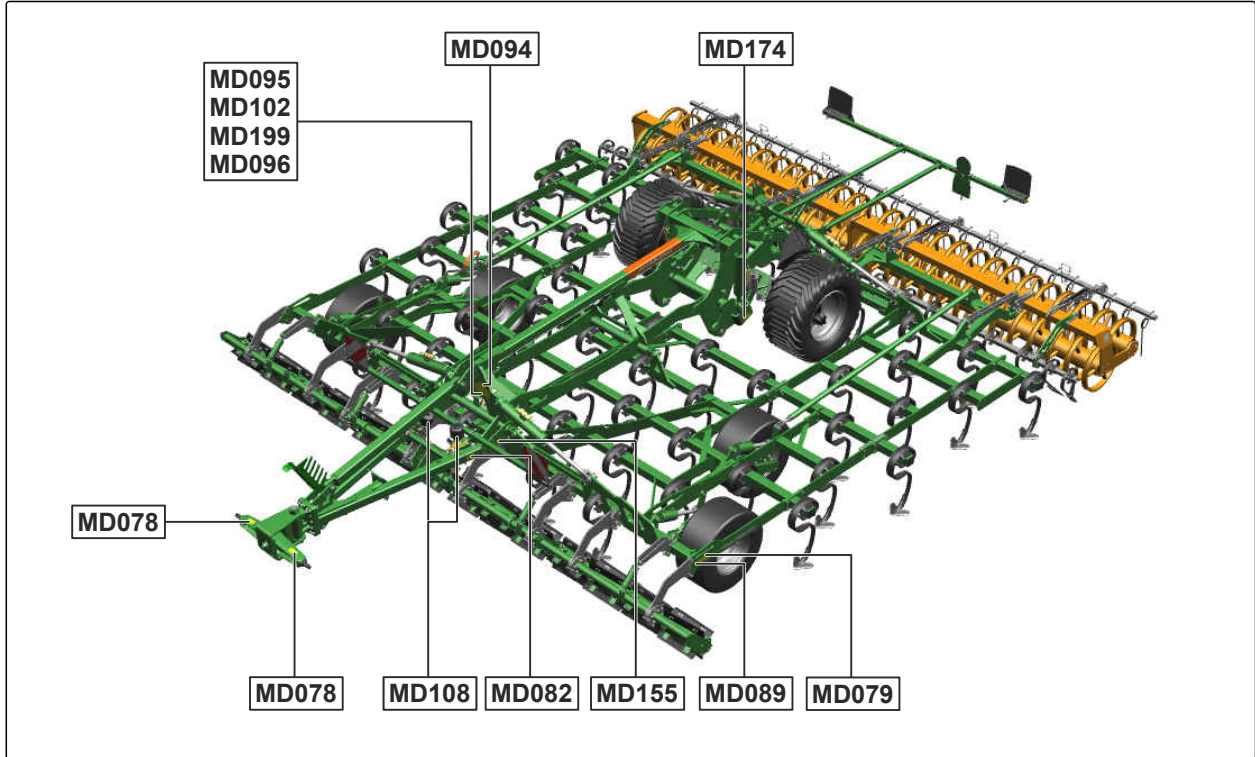
- Beleuchtung und Kenntlichmachung für die Straßenfahrt
- Rundumleuchte
- Crushboard
- Messerwalze
- Hydraulische oder mechanische Arbeitstiefenverstellung der Schare
- Hydraulische Deichsel
- Zweileitungs-Druckluft-Bremssystem
- Sicherungskette
- Walze mit oder ohne Heckstriegel
- Doppelstriegel
- Stellhebel für die Nachläufer
- Vorbereitung Arbeiten ohne Walze
- Servicebox
- Hektarzähler
- Traktionsverstärkung
- Aufbausämaschine GreenDrill
- Förderstrecke für die Aufbausämaschine GreenDrill, den Frontanbaubehälter FTender oder den Heckanbaubehälter XTender

4.4 Warnbilder

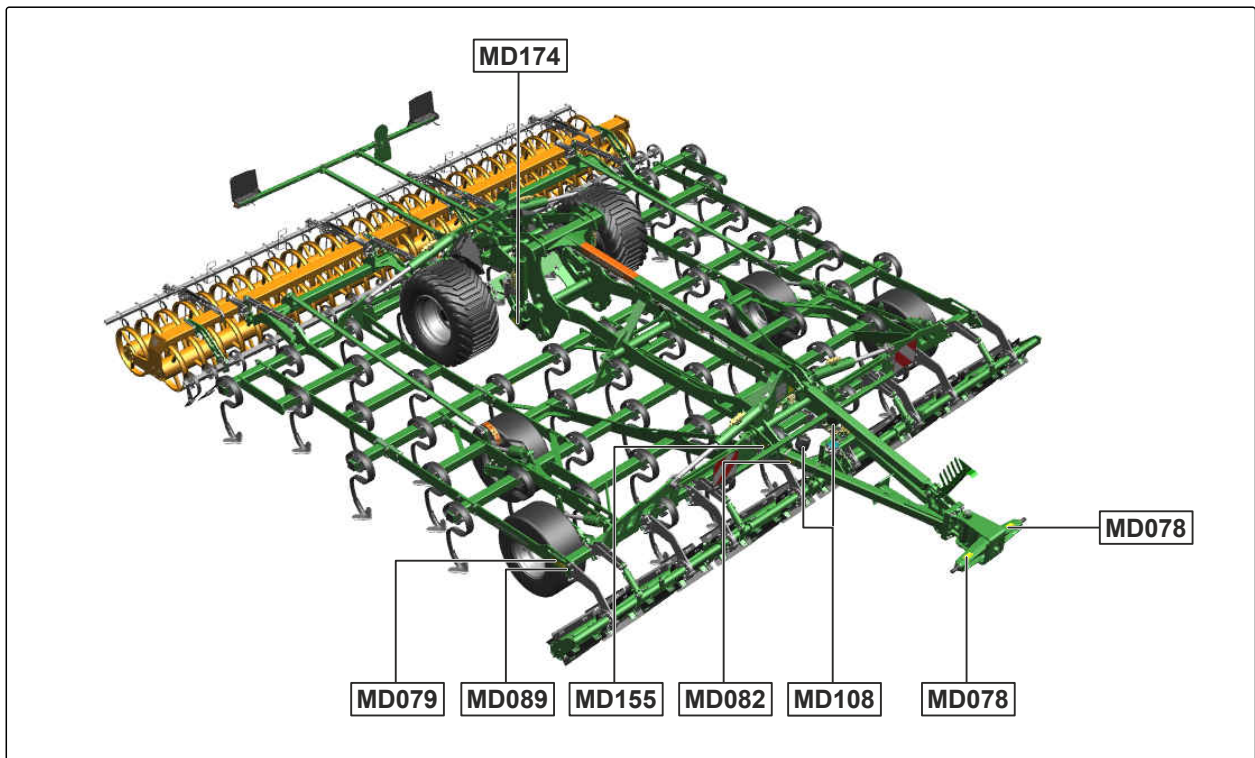
CMS-T-00009221-D.1

4.4.1 Positionen der Warnbilder

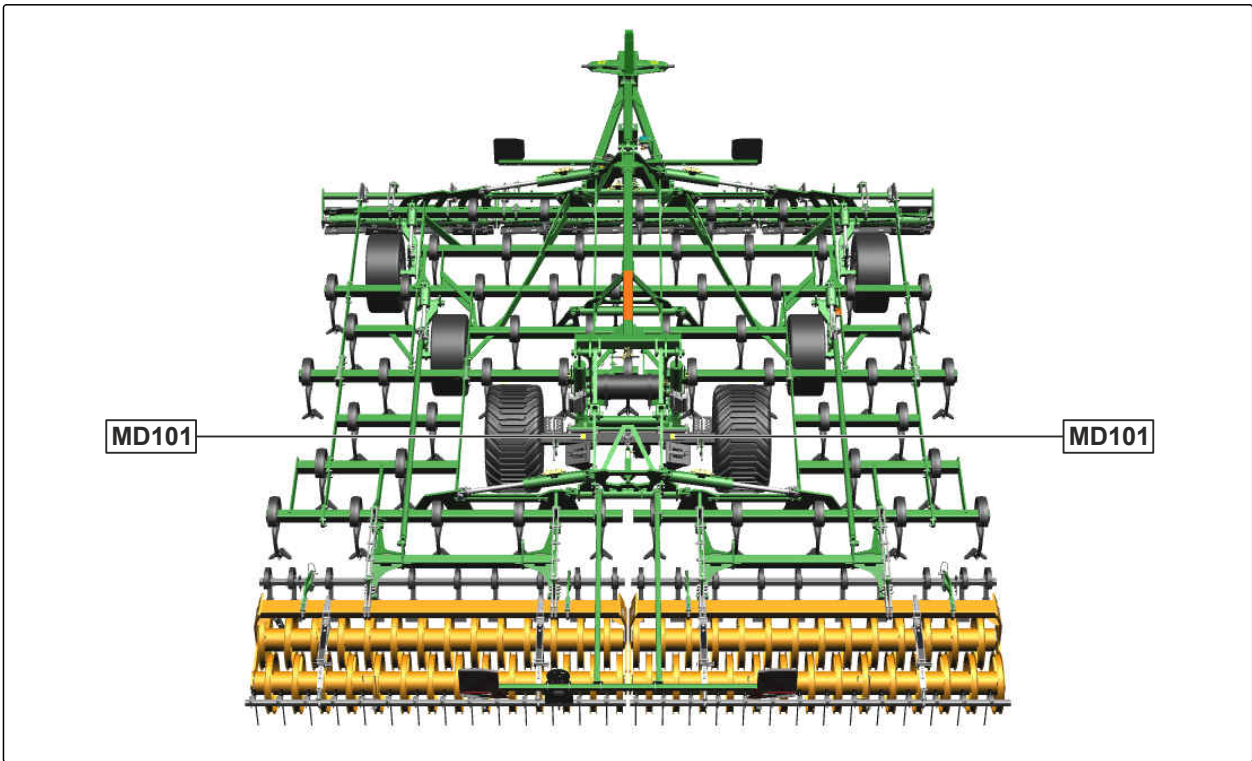
CMS-T-00009223-B.1



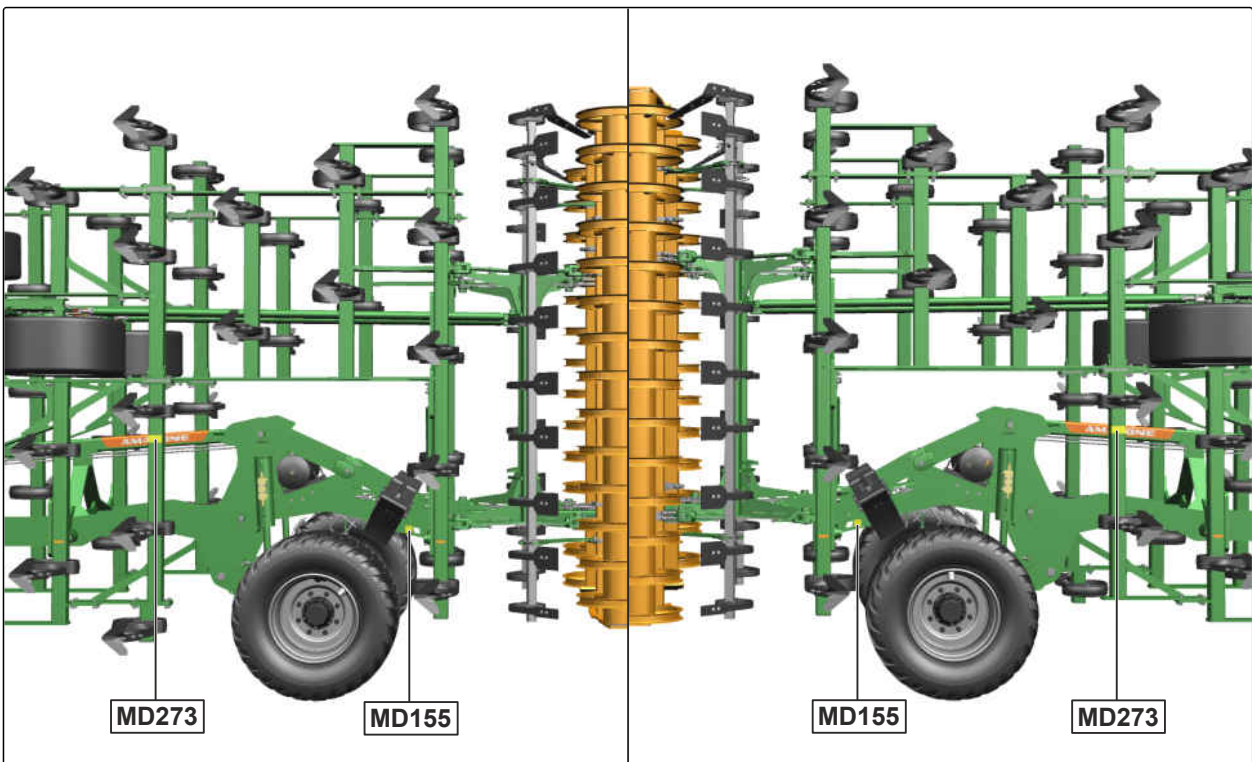
CMS-I-00006418



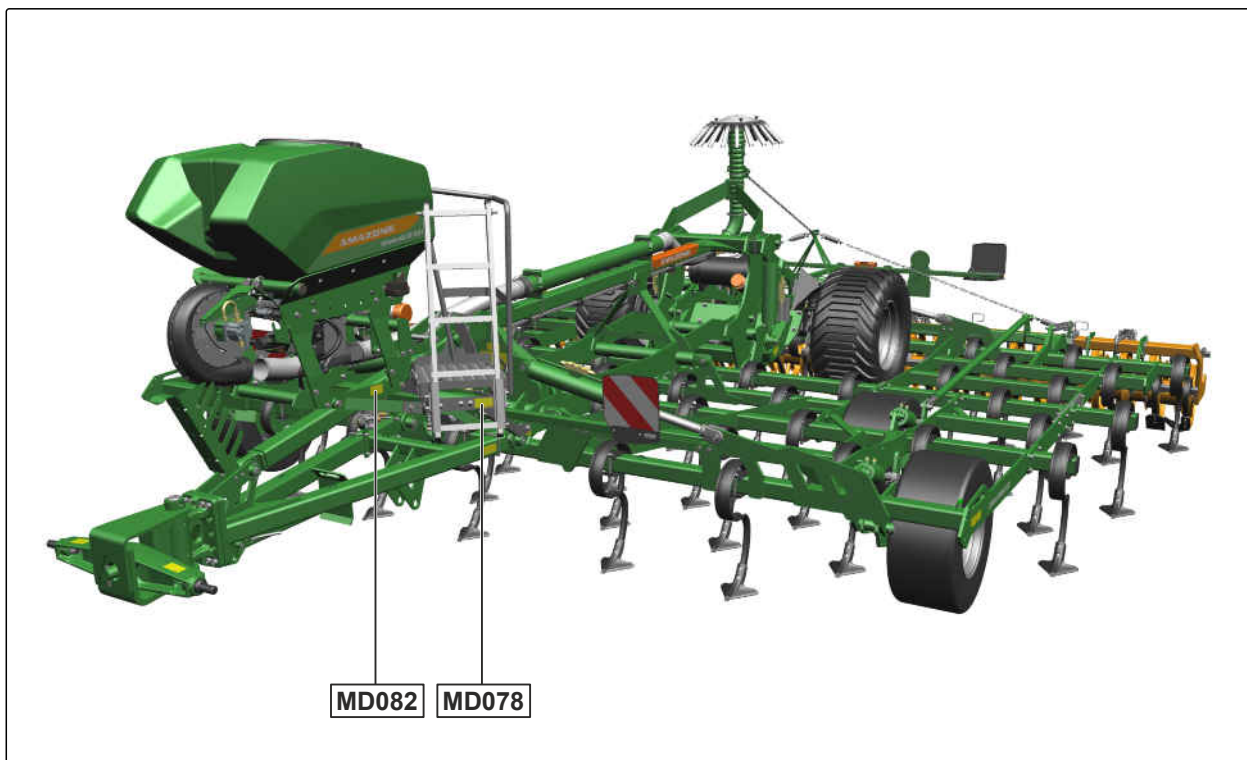
CMS-I-00006417



CMS-I-00006416



CMS-I-00006415



CMS-I-00007974

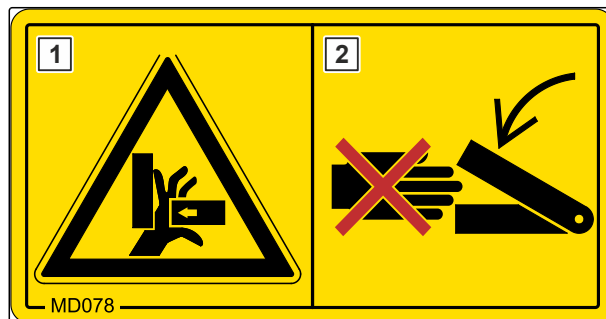
4.4.2 Aufbau der Warnbilder

CMS-T-000141-D.1

Warnbilder kennzeichnen Gefahrenstellen an der Maschine und warnen vor Restgefahren. In diesen Gefahrenstellen sind permanent gegenwärtige oder unerwartet auftretende Gefährdungen vorhanden.

Ein Warnbild besteht aus 2 Feldern:

- Feld **1** zeigt Folgendes:
 - Den bildhaften Gefahrenbereich umgeben von einem dreieckigen Sicherheitssymbol
 - Die Bestellnummer
- Feld **2** zeigt die bildhafte Anweisung zur Gefahrenvermeidung.



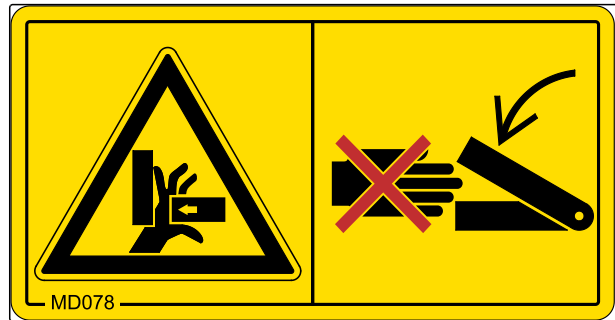
4.4.3 Beschreibung der Warnbilder

CMS-T-00009222-D.1

MD078

Quetschgefahr für Finger oder Hand

- ▶ Unterbrechen Sie die Energiezufuhr zur Maschine, bevor Sie sich dem Gefahrenbereich nähern.
- ▶ Warten Sie, bis alle sich bewegenden Teile stillstehen, bevor Sie in die Gefahrenstelle greifen.
- ▶ Stellen Sie sicher, dass sich keine Personen im Gefahrenbereich oder in der Nähe von sich bewegenden Teilen befinden.

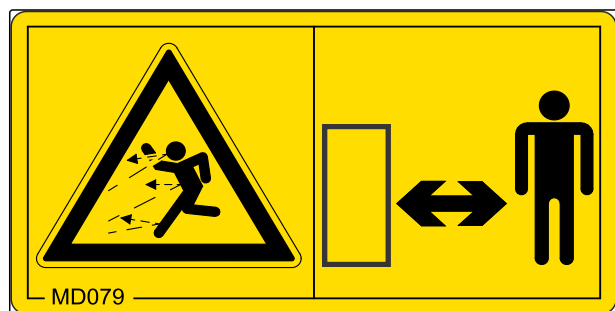


CMS-I-000074

MD079

Gefahr durch wegschleuderndes Material

- ▶ Stellen Sie sicher, dass sich keine Personen im Gefahrenbereich oder in der Nähe von sich bewegenden Teilen befinden.

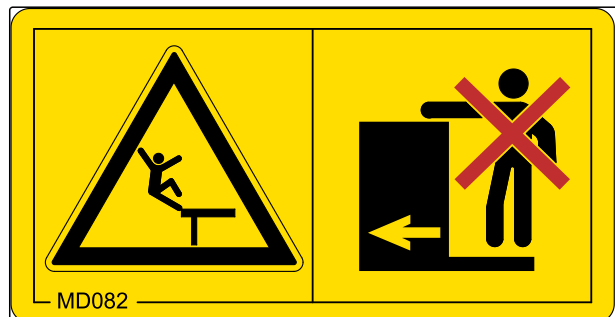


CMS-I-000076

MD082

Sturzgefahr von Trittplätzen und Plattformen

- ▶ Lassen Sie nie Personen auf der Maschine mitfahren.
- ▶ Lassen Sie nie Personen auf die fahrende Maschine aufsteigen.

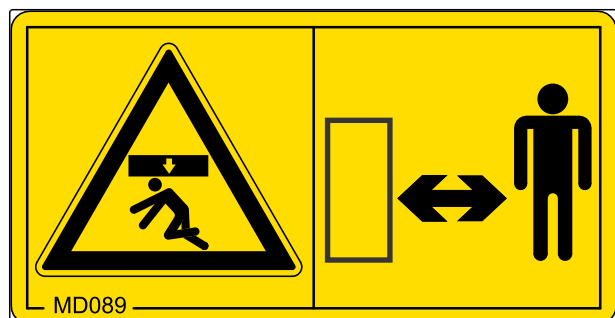


CMS-I-000081

MD089

Quetschgefahr durch unbeabsichtigt absinkende Maschinenteile

- ▶ Stellen Sie sicher, dass sich keine Personen im Gefahrenbereich befinden.

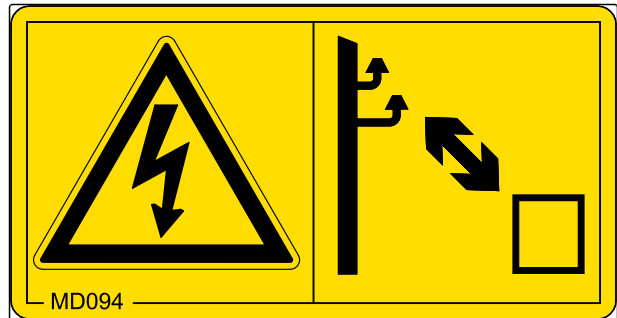


CMS-I-00003027

MD094

Gefahr durch Überlandleitungen

- ▶ Berühren Sie mit der Maschine nie Überlandleitungen.
- ▶ Halten Sie einen ausreichenden Sicherheitsabstand zu Überlandleitungen, insbesondere wenn Sie Maschinenteile einklappen oder ausklappen.
- ▶ Beachten Sie, dass die Spannung auch bei zu geringem Abstand überschlagen kann.

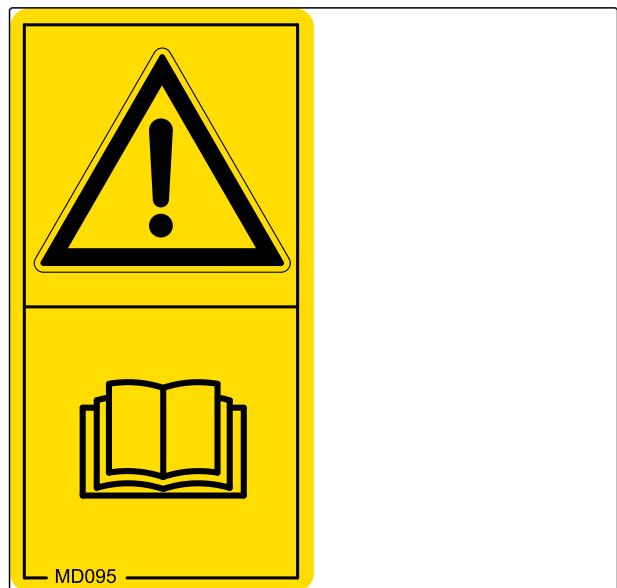


CMS-I-000692

MD095

Unfallgefahr durch Nichtbeachten der Hinweise in der Betriebsanleitung

- ▶ Bevor Sie an oder mit der Maschine arbeiten, lesen und verstehen Sie die Betriebsanleitung.

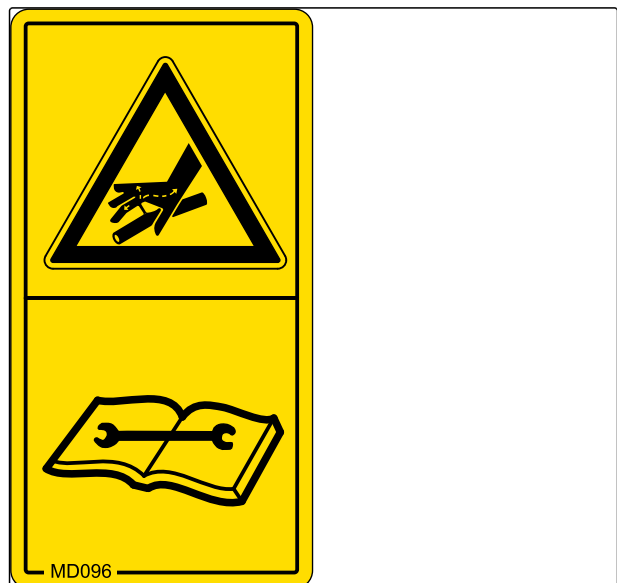


CMS-I-000138

MD096

Infektionsgefahr durch unter hohem Druck austretendes Hydrauliköl

- ▶ Suchen Sie undichte Stellen in den Hydraulikschlauchleitungen nie mit der Hand oder den Fingern.
- ▶ Dichten Sie undichte Hydraulikschlauchleitungen nie mit der Hand oder den Fingern ab.
- ▶ *Wenn Sie durch Hydrauliköl verletzt wurden, suchen Sie sofort einen Arzt auf.*

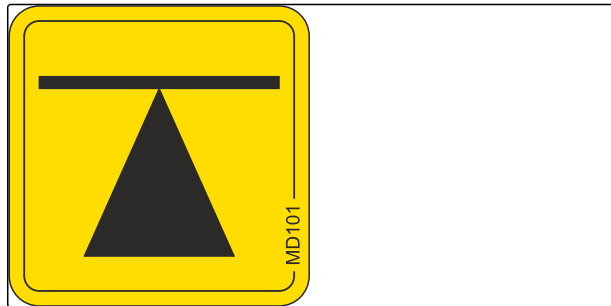


CMS-I-000216

MD101

Unfallgefahr durch unsachgemäß angebrachte Hebevorrichtungen

- ▶ Bringen Sie die Hebevorrichtungen nur an den gekennzeichneten Stellen an.



CMS-I-00002252

MD102

Gefahr durch unbeabsichtigtes Starten sowie unbeabsichtigte und unkontrollierte Bewegungen der Maschine

- ▶ Sichern Sie die Maschine vor allen Arbeiten gegen unbeabsichtigtes Starten sowie gegen unbeabsichtigte und unkontrollierte Bewegungen.

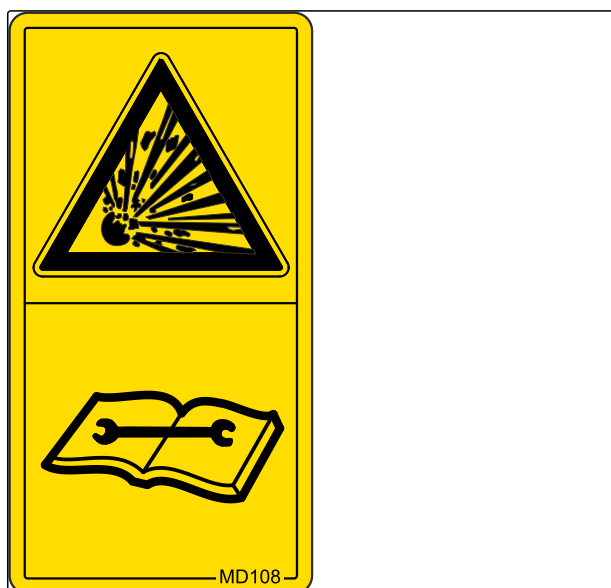


CMS-I-00002253

MD108

Schwere Verletzungen durch falsche Handhabung des unter Druck stehenden Hydraulikspeichers

- ▶ Lassen Sie den unter Druck stehenden Hydraulikspeicher nur von einer qualifizierten Fachwerkstatt prüfen und instand setzen.

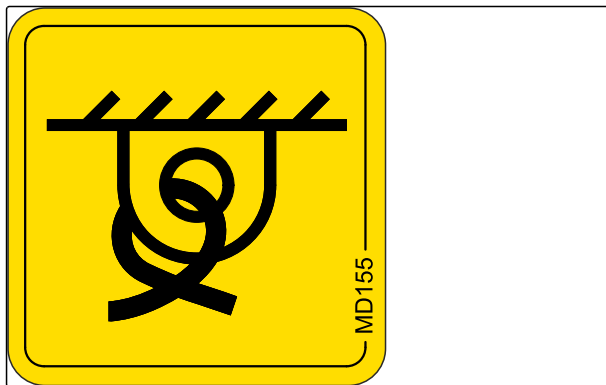


CMS-I-00004027

MD155

Unfallgefahr und Maschinenschäden beim Transport der unsachgemäß gesicherten Maschine

- ▶ Bringen Sie die Zurrgurte für den Transport der Maschine nur an den gekennzeichneten Zurrpunkten an.

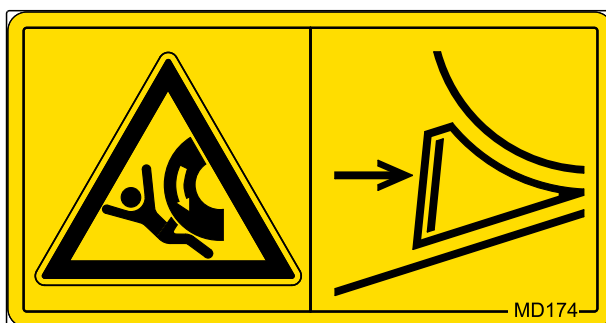


CMS-I-00000450

MD174

Überrollgefahr durch ungesicherte Maschine

- ▶ Sichern Sie die Maschine gegen Wegrollen.
- ▶ Verwenden Sie hierzu die Feststellbremse und/oder Unterlegkeile.

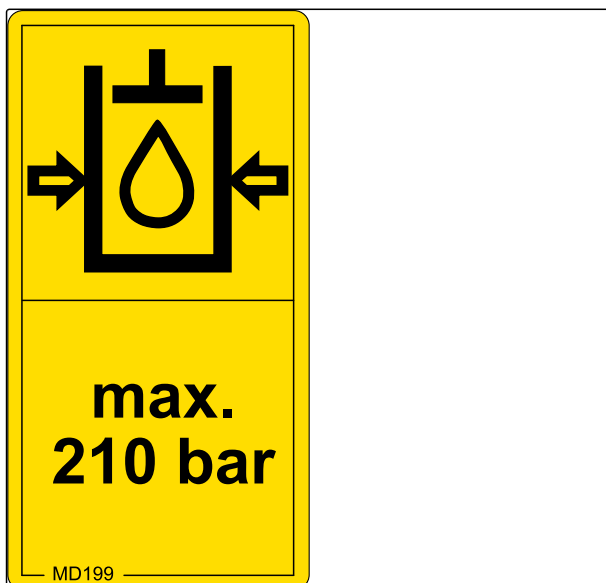


CMS-I-00000458

MD199

Unfallgefahr durch zu hohen Hydrauliksystemdruck

- ▶ Kuppeln Sie die Maschine nur an Traktoren mit einem maximalen Traktorhydraulikdruck von 210 bar.

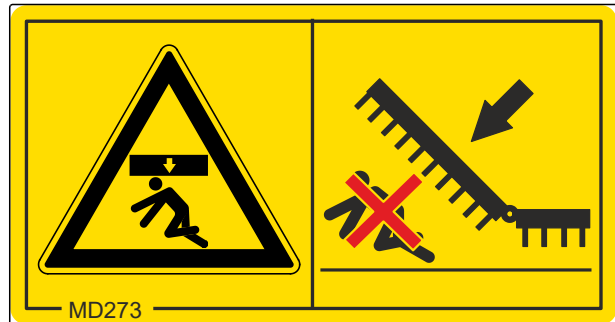


CMS-I-00000486

MD273

Quetschgefahr für den gesamten Körper durch absinkende Maschinenteile

- ▶ Stellen Sie sicher, dass sich keine Personen im Gefahrenbereich befinden.



CMS-I-00004833

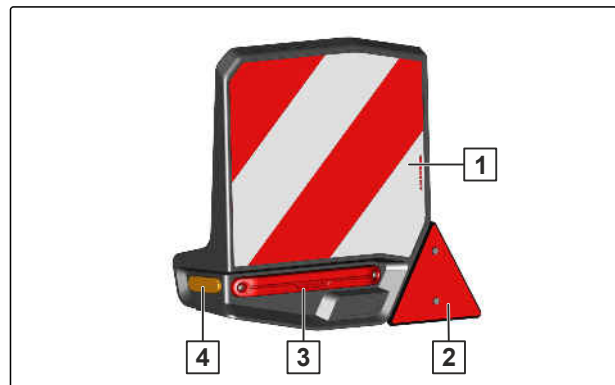
4.5 Beleuchtung und Kenntlichmachung für die Straßenfahrt

CMS-T-00009969-B.1

4.5.1 Heckbeleuchtung und Kenntlichmachung

CMS-T-00009970-B.1

- 1 Warntafeln
- 2 Rückstrahler, rot
- 3 Schlussleuchten, Bremsleuchten und Fahrtrichtungsanzeiger
- 4 Rückstrahler, gelb



CMS-I-00003575

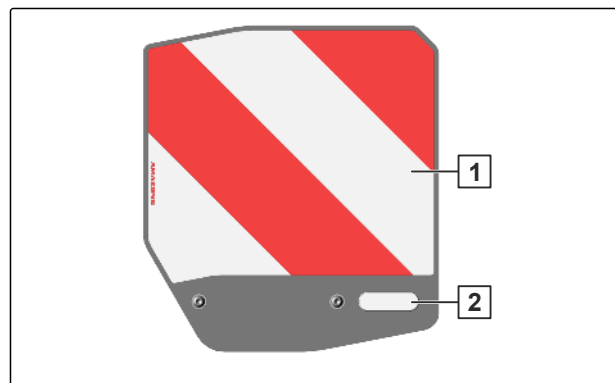
HINWEIS

Die Beleuchtung und Kenntlichmachung für die Straßenfahrt kann je nach nationalen Vorschriften variieren.

4.5.2 Frontbeleuchtung und Kenntlichmachung

CMS-T-00009971-B.1

- 1 Warntafeln
- 2 Rückstrahler, weiß



CMS-I-00004522



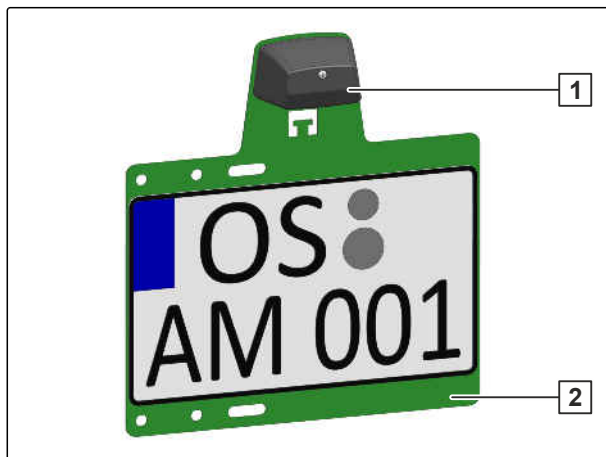
HINWEIS

Die Beleuchtung und Kenntlichmachung für die Straßenfahrt kann je nach nationalen Vorschriften variieren.

4.5.3 Zusätzliches Kennzeichen

- 1 Kennzeichenbeleuchtung
- 2 Kennzeichenhalter

CMS-T-00003999-C.1



CMS-I-00003163

4.6 GewindePack

Im GewindePack ist Folgendes enthalten:

- Dokumente
- Hilfsmittel

CMS-T-00001776-E.1



CMS-I-00002306

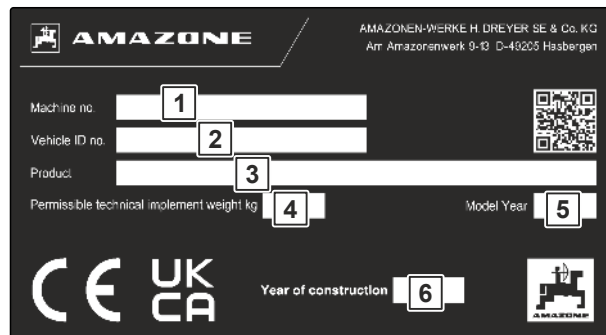
4.7 Typenschilder

CMS-T-00004498-L.1

4.7.1 Typenschild an der Maschine

CMS-T-00004505-J.1

- 1 Maschinenummer
- 2 Fahrzeugidentifikationsnummer
- 3 Produkt
- 4 Zulässiges technisches Maschinengewicht
- 5 Modelljahr
- 6 Baujahr

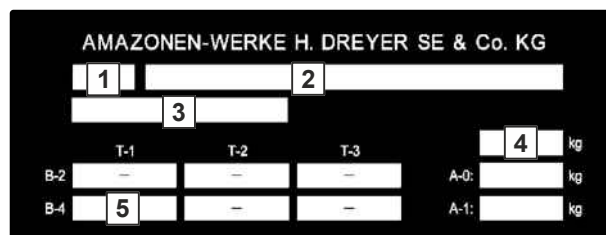


CMS-I-00004294

4.7.2 Zusätzliches Typenschild

CMS-T-00005949-E.1

- 1 Vermerk für Typgenehmigung
- 2 Vermerk für Typgenehmigung
- 3 Fahrzeugidentifizierungsnummer
- 4 Zulässiges technisches Gesamtgewicht
- 5 Zulässige technische Anhängelast bei einem Deichselanhängefahrzeug mit pneumatischer Bremse
- A0 Zulässige technische Stützlast
- A1 Zulässige technische Achslast Achse 1
- A2 Zulässige technische Achslast Achse 2



CMS-I-00005056

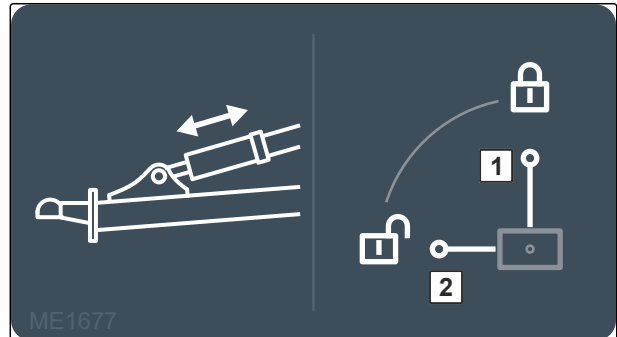
4.8 Weitere Informationen an der Maschine

CMS-T-00004953-E.1

4.8.1 Hinweis zum Absperrhahn an hydraulischer Deichsel

CMS-T-00004952-C.1

Die Abbildung weist darauf hin, dass der Absperrhahn an der hydraulischen Deichsel in Stellung **1** gesperrt und in Stellung **2** geöffnet ist.



CMS-I-00003535

4.8.2 Hinweis zur Schwimmstellung von Hydraulikventilen

CMS-T-00012591-A.1

Die Abbildungen weisen darauf hin, dass die gekennzeichneten Hydraulikventile in Schwimmstellung zu schalten sind, wenn sich die Maschine in Arbeitsstellung befindet.



CMS-I-00008045

4.8.3 Hinweis zum Schalthehn der Traktionsverstärkung

CMS-T-00012631-A.1

Die Abbildung weist darauf hin, dass die Traktionsverstärkung in Position "1" des Schalthehns eingeschaltet ist und in Position "0" des Schalthehns ausgeschaltet ist.



CMS-I-00008055

4.9 Bodenbearbeitungswerkzeuge

CMS-T-00009236-B.1

4.9.1 ECO-Blattfederzinken

CMS-T-00009249-A.1

Durch die Blattfeder sind die Zinken vor Überlast gesichert.



CMS-I-00006352

4.9.2 Schare

CMS-T-00009237-B.1

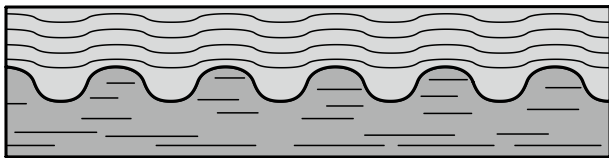
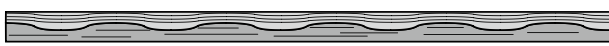
4.9.2.1 Schare

CMS-T-00009491-B.1

	Schmalschar 50 x 6 mm	HD-Schmal- schar 50 x 25 mm	Gänsefußschar 220 x 6 mm	Gänsefußschar 220 x 12 mm	HD-Gänsefuß- schar 220 x 12 mm
Abbildung					
Scharbreite	50 mm	50 mm	220 mm	220 mm	220 mm
Arbeitstiefe	8-13 cm	8-13 cm	4-8 cm	4-8 cm	4-8 cm

4.9.2.2 Arbeitsbilder der Schare

CMS-T-00009490-B.1

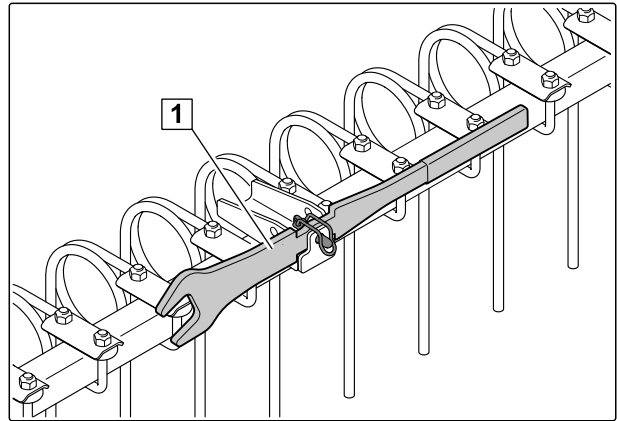
Schar	Arbeitsbild
Schmalschar 50 mm HD-Schmalschar 50 mm	
Gänsefußschar 220 mm HD-Gänsefußschar 220 mm	

4.10 Stellhebel für die Nachläufer

CMS-T-00012588-A.1

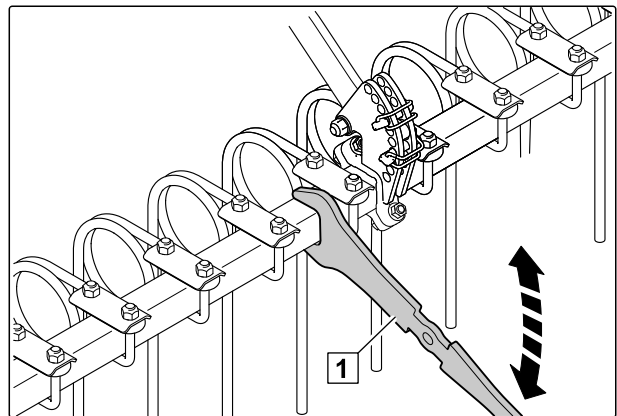
Mit dem Stellhebel kann die Neigung der Striegelsysteme, des Doppelstriegels, des Federmessersystems und des Federräumersystems komfortabel eingestellt werden.

1 Stellhebel in Parkposition



CMS-I-00002241

1 Stellhebel in Einstellposition



CMS-I-00007912

Technische Daten

5

CMS-T-00009259-D.1

5.1 Abmessungen

CMS-T-00009260-B.1

Cobra	6000-2TX	7000-2TX
Transportbreite	2,98 m	
Transporthöhe	3,5 m	3,99 m
Gesamtlänge mit Beleuchtung und Kenntlichmachung für die Straßenfahrt (abhängig von nachlaufender Walze)	8,80 - 9,70 m	
Arbeitsbreite	6 m	7 m
Zulässige Stützlast	2.500 kg	
Zulässige Achslast	10.000 kg	

5.2 Bodenbearbeitungswerkzeuge

CMS-T-00009262-B.1

Cobra	6000-2TX	7000-2TX
Anzahl der Zinken	45	53
Strichabstand	13,3 cm	
Anzahl der Zinkenreihen	6	
Überlastsicherung	ECO-Blattfederzinken	
Arbeitstiefe	4,0 – 13,0 cm	

5.3 Zulässige Anbaukategorien

CMS-T-00009263-B.1

Unterlenkeranhängung	Kategorie 3, Kategorie 4N und Kategorie K700
Zugkugelpkupplung	M20/K80
Zugöse	46, 58 und 79 mm Durchmesser
Zugöse für Hitch-Deichsel	50 mm Durchmesser
Kugelgelenk-Zugöse	51 und 71 mm Durchmesser

5.4 Fahrgeschwindigkeit

CMS-T-00009264-C.1

optimale Arbeitsgeschwindigkeit	10–16 km/h
---------------------------------	------------

5.5 Leistungsmerkmale des Traktors

CMS-T-00009265-B.1

Typ	Motorleistung
Cobra 6000-2TX	185 kW – 295 kW / 250 PS – 400 PS
Cobra 7000-2TX	215 kW – 350 kW / 290 PS – 475 PS

Elektrik	
Batteriespannung	12 V
Steckdose für Beleuchtung	7-polig

Hydraulik	
Maximaler Betriebsdruck	210 bar
Traktorpumpenleistung	Mindestens 15 l/min bei 150 bar
Traktorpumpenleistung für GreenDrill	Mindestens 30 l/min bei 150 bar
Hydrauliköl der Maschine	HLP68 DIN 51524 Das Hydrauliköl ist für die kombinierten Hydrauliköl-Kreisläufe aller gängigen Traktorhersteller geeignet.
Steuergeräte	Siehe Kapitel " <i>Hydraulikschlauchleitungen ankup-peln</i> ".

5.6 Angaben zur Geräuschentwicklung



CMS-T-00002296-D.1

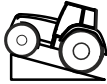
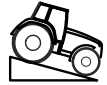
Der arbeitsplatzbezogene Emissions-Schalldruckpegel ist geringer als 70 dB(A), gemessen im Betriebszustand bei geschlossener Kabine am Ohr des Traktorfahrers.

Die Höhe des Emissionsschalldruckpegels ist im Wesentlichen vom verwendeten Fahrzeug abhängig.

5.7 Befahrbare Hangneigung

CMS-T-00002297-E.1

Quer zum Hang		
In Fahrtrichtung links	15 %	
In Fahrtrichtung rechts	15 %	

Hangaufwärts und hangabwärts		
Hangaufwärts	15 %	
Hangabwärts	15 %	

5.8 Luftdruck der Reifen und Anziehmoment der Räder

CMS-T-00015713-A.1

Radtyp	Reifenluftdruck	Anziehmoment	
		M20x1,5	350 Nm
Fahrwerksrad	2,8 bar	M22x1,5	450 Nm
		M18x1,5	270 Nm
Stützrad	2,8 bar	M18x1,5	270 Nm

Maschine vorbereiten

6

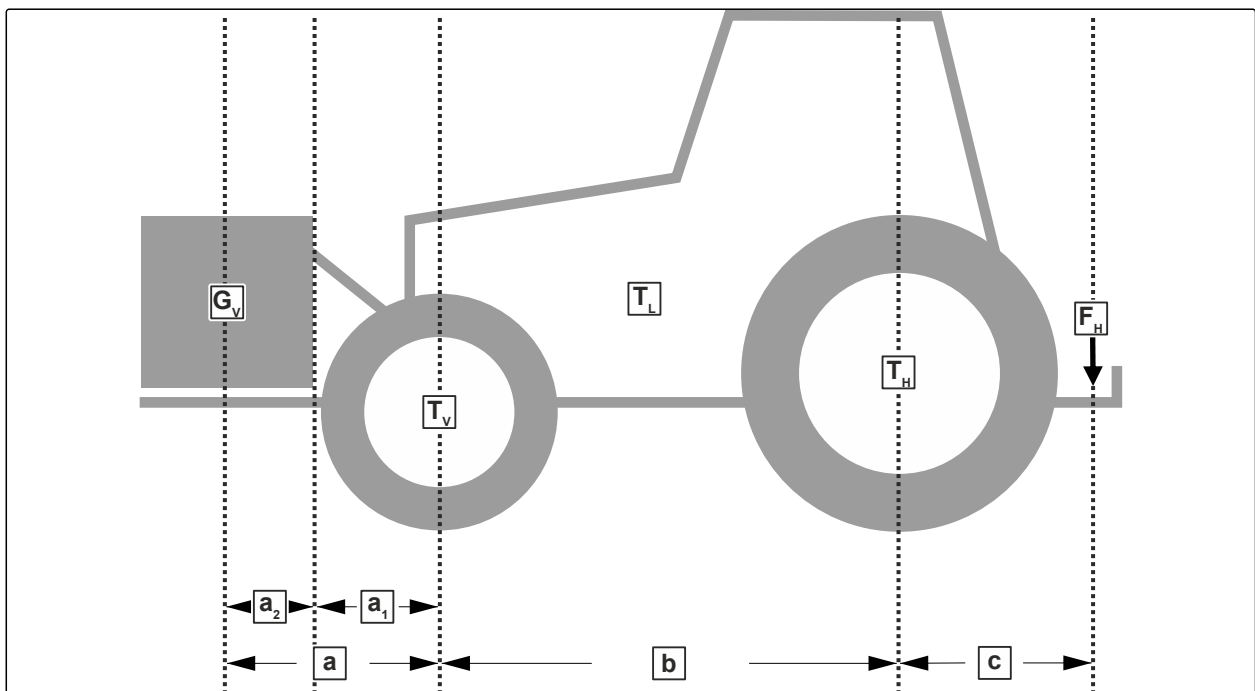
CMS-T-00009284-E.1

6.1 Traktoreignung prüfen

CMS-T-00004592-G.1

6.1.1 Erforderliche Traktoreigenschaften berechnen

CMS-T-00004868-G.1



CMS-I-00000580

Bezeichnung	Einheit	Beschreibung	Ermittelte Werte
T_L	kg	Traktorleergewicht	
T_V	kg	Vorderachslast des betriebsbereiten Traktors ohne Anbaumaschine oder Gewichte	
T_H	kg	Hinterachslast des betriebsbereiten Traktors ohne Anbaumaschine oder Gewichte	
G_V	kg	Gesamtgewicht der Frontanbaumaschine oder Frontgewicht	
F_H	kg	Stützlast	

6 | Maschine vorbereiten
Traktoreignung prüfen

Bezeichnung	Einheit	Beschreibung	Ermittelte Werte
a	m	Abstand zwischen Schwerpunkt Frontanbaumaschine oder Frontgewicht und Vorderachsmittle	
a ₁	m	Abstand zwischen Vorderachsmittle und Mitte Unterlenkeranschluss	
a ₂	m	Schwerpunktabstand: Abstand zwischen Schwerpunkt Frontanbaumaschine oder Frontgewicht und Mitte Unterlenkeranschluss	
b	m	Radstand	
c	m	Abstand zwischen Hinterachsmittle und Mitte Unterlenkeranschluss	

1. Minimale Frontballastierung berechnen.

$$G_{\min} = \frac{F_H \cdot c - T_V \cdot b + 0,2 \cdot T_L \cdot b}{a + b}$$

G_{min} = _____

G_{min} =

CMS-I-00003504

2. Tatsächliche Vorderachslast berechnen.

$$T_{Vtat} = \frac{G_V \cdot (a + b) + T_V \cdot b - F_H \cdot c}{b}$$

T_{Vtat} = _____

T_{Vtat} =

CMS-I-00005422

3. Tatsächliches Gesamtgewicht der Kombination aus Traktor und Maschine berechnen.

$$G_{tat} = G_V + T_L + F_H$$

$G_{tat} =$

$G_{tat} =$

CMS-I-00006344

4. Tatsächliche Hinterachslast berechnen.

$$T_{Htat} = G_{tat} - T_{Vtat}$$

$T_{Htat} =$

$T_{Htat} =$

CMS-I-00000514

5. Reifentragfähigkeit für zwei Traktorreifen in Herstellerangaben ermitteln.
6. Die ermittelten Werte in der nachfolgenden Tabelle notieren.



WICHTIG

Unfallgefahr durch Maschinenschäden aufgrund zu hoher Lasten

- ▶ Stellen Sie sicher, dass die berechneten Lasten kleiner oder gleich den zulässigen Lasten sind.

	Tatsächlicher Wert laut Berechnung			Zulässiger Wert laut Betriebsanleitung des Traktors		Reifentragfähigkeit für zwei Traktorreifen	
		kg			kg		kg
Minimale Frontballastierung		kg	≤		kg	-	-
Gesamtgewicht		kg	≤		kg	-	-
Vorderachslast		kg	≤		kg	≤	kg
Hinterachslast		kg	≤		kg	≤	kg

6.1.2 Erforderliche Verbindungseinrichtungen ermitteln

CMS-T-00004593-D.1

Verbindungseinrichtung		
Traktor	AMAZONE Maschine	
Obenanhängung		
Bolzenkupplung Form A, B, C A, nicht selbsttätig A, selbsttätig, glatter Bolzen A, selbsttätig, balliger Bolzen	Zugöse	Buchse 40 mm
	Zugöse	40 mm
	Zugöse	50 mm, nur kompatibel mit Form A
Obenanhängung oder Untenanhängung		
Zugkugelkupplung 80 mm	Zugkugelkupplung	80 mm
Untenanhängung		
Zughaken oder Hitch-Haken	Zugöse	Mittelloch Ø 50 mm Ösen Ø 30 mm
	Drehzugöse	kompatibel nur mit Form Y, Bohrung Ø 50 mm
	Zugöse	Mittelloch Ø 50 mm Ösen Ø 30-41 mm
Zugpendel Kategorie 2	Zugöse	Mittelloch 50 mm Ösen 30 mm
		Buchse, 40 mm
		40 mm
		50 mm
Zugpendel	Zugöse	
Zugpendel oder Piton-fix	Zugöse	Mittelloch 50 mm Ösen 30 mm
	Drehzugöse	kompatibel nur mit Form Y, Bohrung Ø 50 mm
Nicht drehbares Zugmaul	Drehzugöse	
Unterlenkeranhängung	Unterlenkertraverse	

- ▶ Prüfen, ob die Verbindungseinrichtung des Traktors mit der Verbindungseinrichtung der Maschine kompatibel ist.

6.1.3 Zulässigen DC-Wert mit tatsächlichem DC-Wert vergleichen

CMS-T-00004867-B.1

Bezeichnung	Beschreibung
T	Zulässiges Gesamtgewicht des Traktors inklusive der Stützlast in t
C	Summe der zulässigen Achslasten der Maschine in t

$$D_c = 9,81 \cdot \frac{T \cdot C}{T + C}$$

$$D_c = 9,81 \cdot \frac{\text{[]} \cdot \text{[]}}{\text{[]} + \text{[]}}$$

$$D_c = \text{[]}$$

CMS-I-00003582

1. D_c -Wert berechnen.
2. Prüfen, ob der berechnete D_c -Wert kleiner oder gleich den D_c -Werten auf dem Typenschild der Verbindungseinrichtungen von Maschine und Traktor ist.

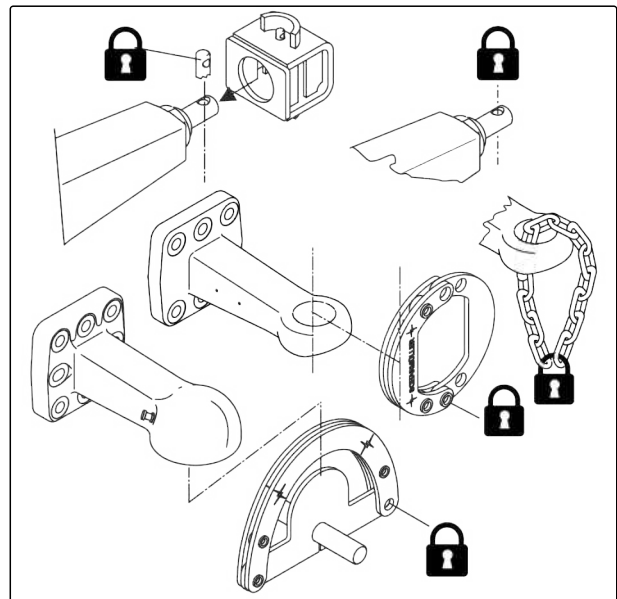
6.2 Maschine ankuppeln

CMS-T-00009285-D.1

6.2.1 Sicherung gegen unbefugte Benutzung entfernen

CMS-T-00005089-B.1

1. Vorhängeschloss lösen.
2. Sicherung gegen unbefugte Benutzung von der Anhängervorrichtung nehmen.

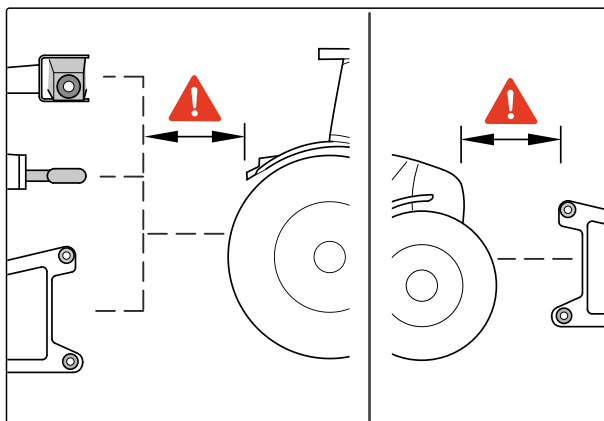


CMS-I-00003534

6.2.2 Traktor an Maschine herantreiben

Zwischen Traktor und Maschine muss ausreichend Platz verbleiben, damit die Versorgungsleitungen hindernisfrei angekuppelt werden können.

- ▶ Traktor auf ausreichenden Abstand an die Maschine herantreiben.



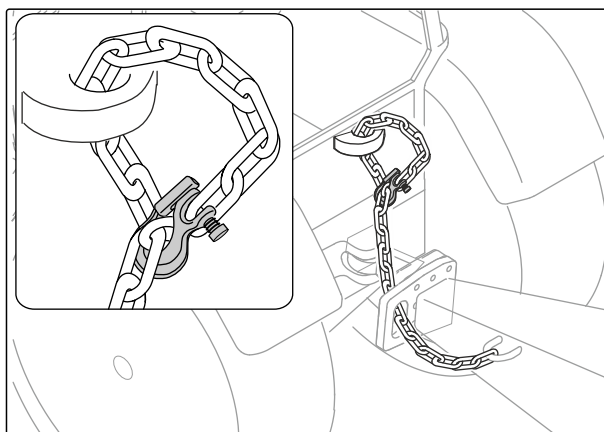
CMS-T-00005794-D.1

CMS-I-00004045

6.2.3 Sicherungskette befestigen

Je nach landesspezifischer Regelung sind Maschinen mit einer Sicherungskette ausgerüstet.

- ▶ Sicherungskette vorschriftsmäßig am Traktor befestigen.



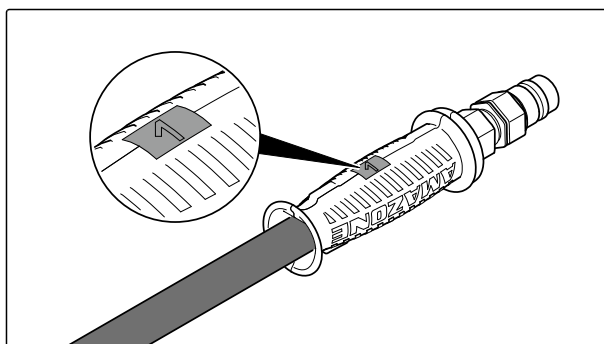
CMS-T-00004293-D.1

CMS-I-00007814

6.2.4 Hydraulikschlauchleitungen ankuppeln

Alle Hydraulikschläuche sind mit Griffen ausgerüstet. Die Griffe haben farbige Markierungen mit einer Kennzahl oder einem Kennbuchstaben. Den Markierungen sind die jeweiligen Hydraulikfunktionen der Druckleitung eines Traktorsteuergeräts zugeordnet. Zu den Markierungen sind Folien an die Maschine geklebt, welche die entsprechenden Hydraulikfunktionen verdeutlichen.

Je nach Hydraulikfunktion wird das Traktorsteuergerät in unterschiedlichen Betätigungsarten verwendet:



CMS-T-00009289-C.1

CMS-I-00000121

Betätigungsart	Funktion	Symbol
Rastend	Permanenter Ölumlaufl	
Tastend	Ölumlaufl bis Aktion durchgeführt ist	
Schwimmend	Freier Ölfluss im Traktorsteuergerät	

Kennzeichnung		Funktion			Traktorsteuergerät	
Gelb			Fahrwerk/ Deichsel	einfahren/ anheben	doppeltwir- kend	
				ausfahren/ absenken		
Blau			Rahmenaus- leger	einklappen	doppeltwir- kend	
				ausklappen		
Grün			Arbeitstiefe der Schare	vergrößern	doppeltwir- kend	
				verkleinern		
Beige			Messerwalze	einsetzen	doppeltwir- kend	
				ausheben		
Beige			Arbeitstiefe des Crushbo- ards	vergrößern	doppeltwir- kend	
				verkleinern		



WARNUNG

Verletzungsgefahr bis hin zum Tod

Wenn Hydraulikschlauchleitungen falsch angeschlossen sind, können Hydraulikfunktionen fehlerhaft sein.

- ▶ Beachten Sie beim Kuppeln der Hydraulikschlauchleitungen die farbigen Markierungen an den Hydrauliksteckern.

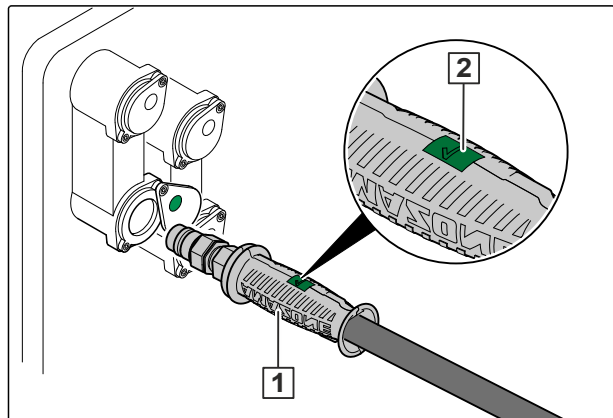


WICHTIG

Maschinenschäden durch unzureichenden Hydraulikölrücklauf

- ▶ Verwenden Sie für den drucklosen Hydraulikölrücklauf nur Leitungen der Dimension DN16 oder größer.
- ▶ Wählen Sie kurze Rücklaufwege.
- ▶ Kuppeln Sie den drucklosen Hydraulikölrücklauf in die dafür vorgesehene Kupplung.
- ▶ *Je nach Ausstattung der Maschine:* Kuppeln Sie die Leckölleitung in die dafür vorgesehene Kupplung.
- ▶ Montieren Sie die mitgelieferte Kupplungsmuffe an den drucklosen Hydraulikölrücklauf.

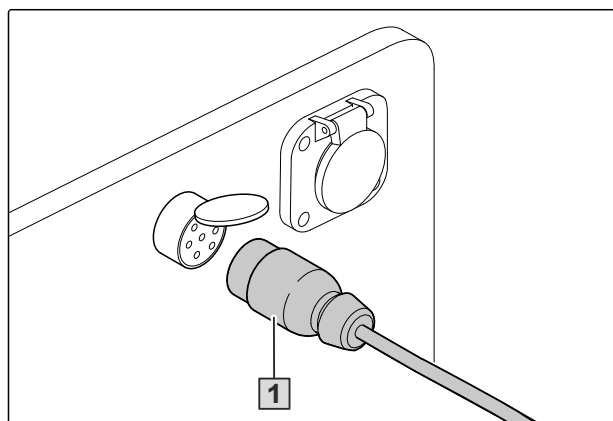
1. Hydraulik zwischen Traktor und Maschine mit dem Traktorsteuergerät drucklos machen.
 2. Hydraulikstecker reinigen.
 3. Hydraulikschlauchleitungen **1** entsprechend der Kennzeichnung **2** mit den Hydrauliksteckdosen des Traktors kuppeln.
- ➔ Die Hydraulikstecker verriegeln spürbar.
4. Hydraulikschlauchleitungen mit ausreichender Bewegungsfreiheit und ohne Scheuerstellen verlegen.



CMS-I-00001045

6.2.5 Spannungsversorgung ankuppeln

1. Stecker **1** für Spannungsversorgung einstecken.
2. Spannungsversorgungskabel mit ausreichender Bewegungsfreiheit und ohne Scheuerstellen oder Klemmstellen verlegen.
3. Beleuchtung an der Maschine auf Funktion prüfen.

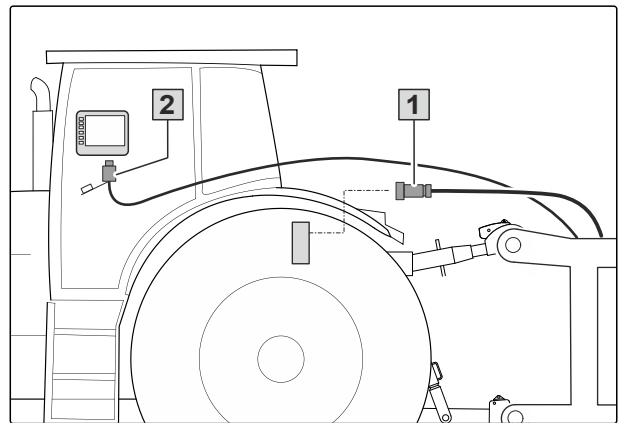


CMS-I-00001048

6.2.6 ISOBUS oder Bediencomputer ankupplern

CMS-T-00003611-F.1

1. Stecker der ISOBUS-Leitung **1** oder Bediencomputerleitung **2** einstecken.
2. Leitung mit ausreichender Bewegungsfreiheit und ohne Scheuerstellen oder Klemmstellen verlegen.

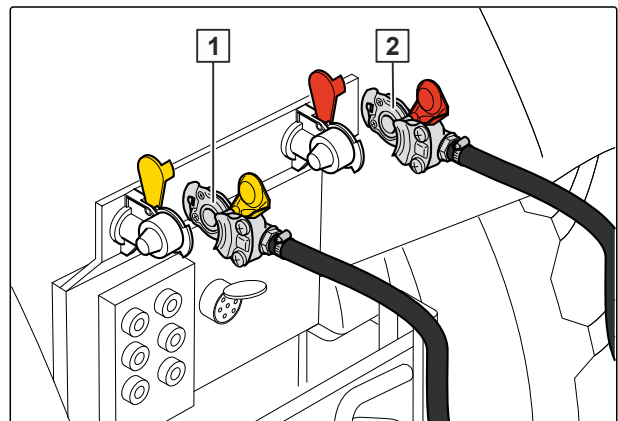


CMS-I-00006891

6.2.7 Zweileitungs-Druckluft-Bremssystem ankupplern

CMS-T-00004318-G.1

1. Deckel der Kupplungsköpfe am Traktor öffnen.
2. Dichtringe an den Kupplungsköpfen von eventuellen Verschmutzungen reinigen.
3. Gelben Kupplungskopf der Bremsleitung **1** von der Parkvorrichtung trennen.
4. Gelben Kupplungskopf mit der gelb markierten Kupplung des Traktors verbinden.
5. Roten Kupplungskopf der Bremsleitung **2** von der Parkvorrichtung trennen.
6. Roten Kupplungskopf mit der rot markierten Kupplung des Traktors verbinden.
7. Bremsleitungen mit ausreichender Bewegungsfreiheit und ohne Scheuerstellen oder Klemmstellen verlegen.



CMS-I-00003559

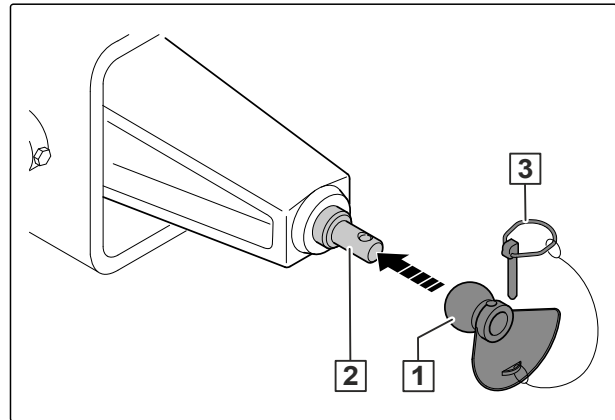
6.2.8 Unterlenkeranhängung ankuppeln

CMS-T-00004301-F.1

6.2.8.1 Kugelfangprofile für Unterlenker anbringen

CMS-T-00010330-A.1

1. Kugelfangprofile **1** auf die Unterlenkerbolzen **2** der Unterlenkertraverse stecken.
2. Kugelfangprofile mit dem Klapstecker **3** sichern.

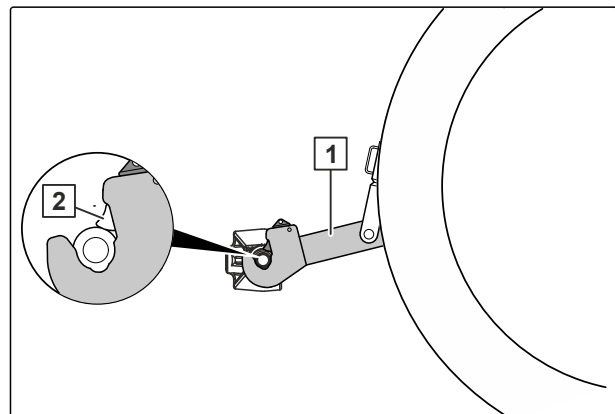


CMS-I-00007047

6.2.8.2 Traktorunterlenker ankuppeln

CMS-T-00004294-F.1

1. Die Traktorunterlenker **1** auf gleiche Höhe einstellen.
2. Traktor an die Maschine heranfahen.
3. Vom Traktorsitz aus die Traktorunterlenker ankuppeln.
4. Prüfen, ob die Unterlenker-Fanghaken **2** korrekt verriegelt sind.
5. Traktorunterlenker seitlich verriegeln.

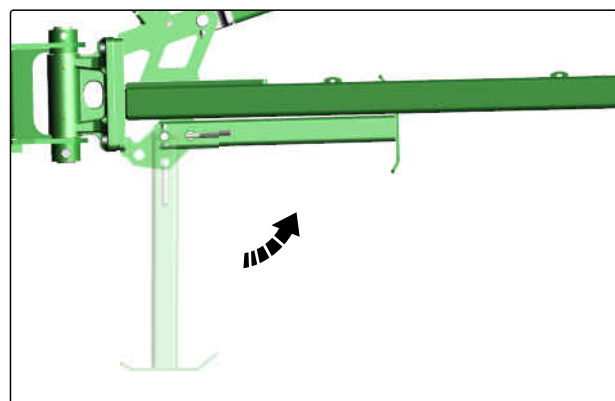


CMS-I-00003346

6.2.8.3 Stützfuß heraufschwenken

CMS-T-00004295-C.1

1. *Um den Stützfuß zu entlasten,* Maschine über Unterlenker leicht anheben.
2. Klapstecker von Bolzen ziehen.
3. Bolzen ziehen.
4. Stützfuß heraufschwenken.
5. Bolzen einstecken.
6. Bolzen mit Klapstecker sichern.



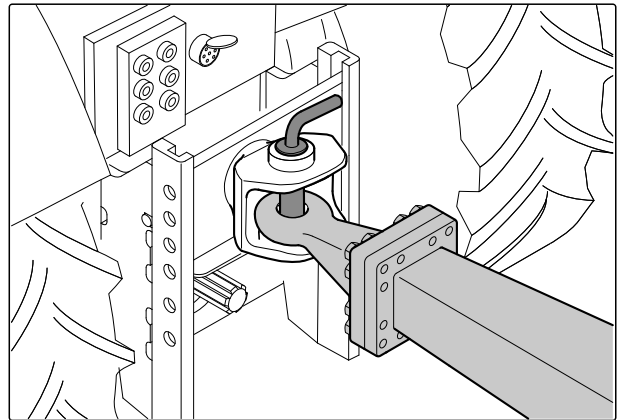
CMS-I-00003350

6.2.9 Zugkugelkupplung oder Zugöse ankuppeln

CMS-T-00004302-C.1

6.2.9.1 Zugöse ankuppeln

1. Absperrhahn an hydraulischer Deichsel öffnen.
2. Über Traktorsteuergerät "gelb" die Höhe der hydraulischen Deichsel anpassen.
3. Traktor an Maschine heranfahren.
4. Zugöse mit Zugmaul des Traktors kuppeln.

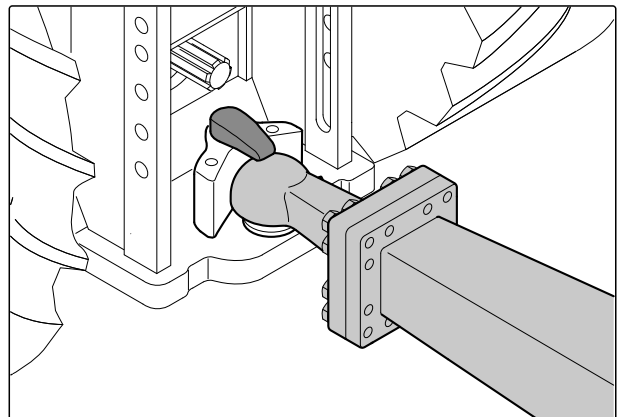


CMS-T-00004305-C.1

CMS-I-00003557

6.2.9.2 Zugkugelkupplung ankuppeln

1. Absperrhahn an hydraulischer Deichsel öffnen.
2. Traktor an Maschine heranfahren.
3. *Um die Zugkugelkupplung auf der Zugkugel abzulegen,* über Traktorsteuergerät "gelb" die hydraulische Deichsel absenken.

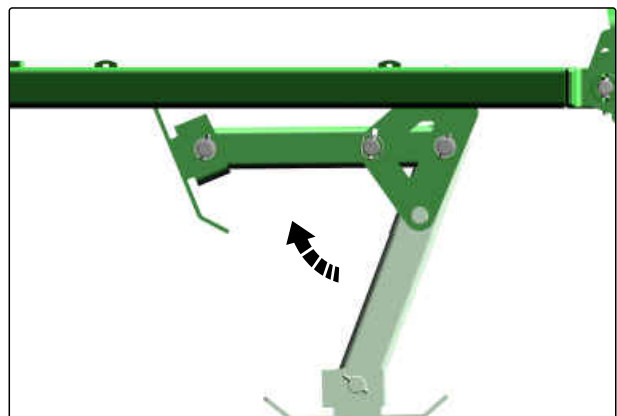


CMS-T-00004306-C.1

CMS-I-00003558

6.2.9.3 Stützfuß heraufschwenken

1. *Um den Stützfuß zu entlasten,* Maschine über Traktorsteuergerät "gelb" leicht anheben.
2. Klappstecker von Bolzen ziehen.
3. Bolzen ziehen.
4. Stützfuß heraufschwenken.
5. Bolzen einstecken.
6. Bolzen mit Klappstecker sichern.



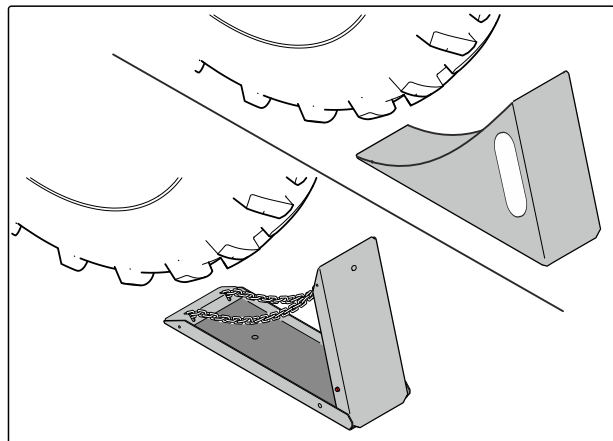
CMS-T-00004303-C.1

CMS-I-00003552

6.2.10 Unterlegkeile entfernen

CMS-T-00004296-D.1

1. Unterlegkeile von den Rädern entfernen.
2. Klappbare Unterlegkeile zusammenklappen.
3. Unterlegkeile in Halterung stecken.

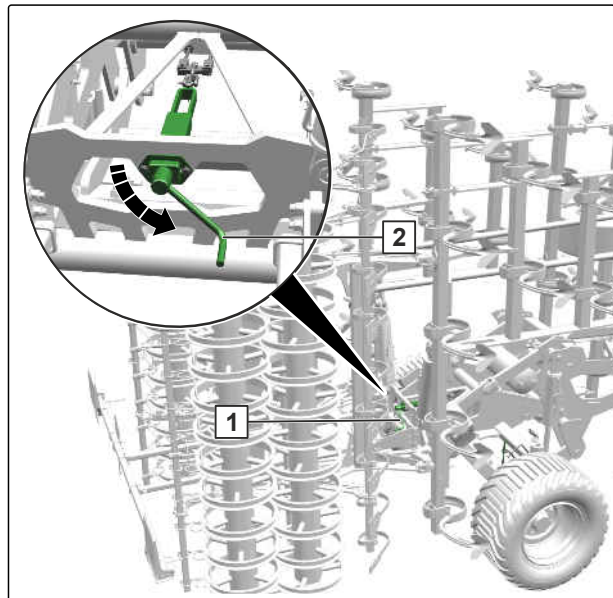


CMS-I-00007790

6.2.11 Feststellbremse lösen

CMS-T-00009332-A.1

- Feststellbremse **1** mit der Handkurbel **2** lösen.



CMS-I-00006794

6.3 Maschine für den Einsatz vorbereiten

CMS-T-00009286-D.1

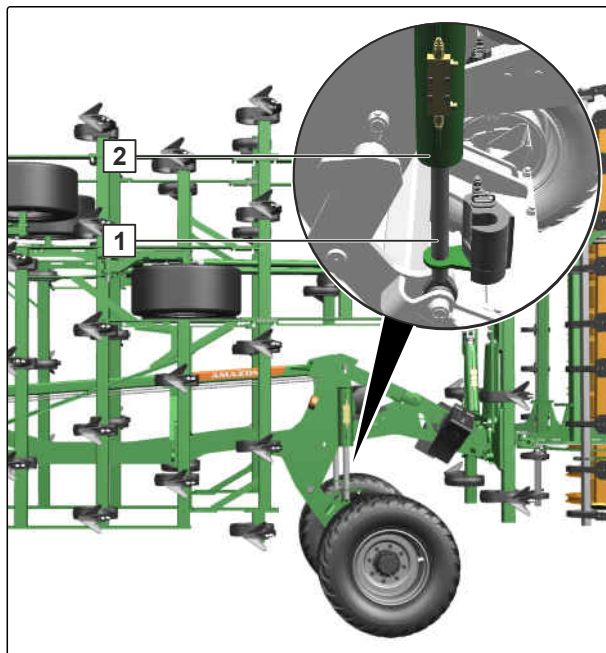
6.3.1 Maschine ausheben

CMS-T-00010197-A.1

6.3.1.1 Maschine mit starrer Deichsel ausheben

CMS-T-00009860-A.1

- ▶ Gleichzeitig die Traktorunterlenker anheben und mit dem Traktorsteuergerät "gelb" die Kolbenstangen **1** der Fahrwerk-Hydraulikzylinder **2** vollständig ausfahren.

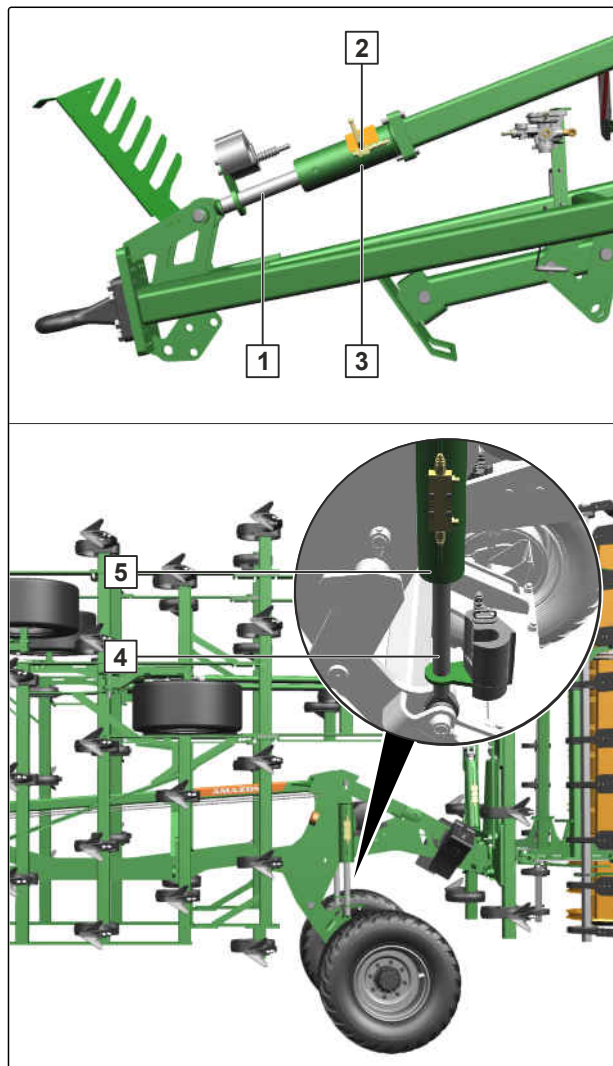


CMS-I-00006899

6.3.1.2 Maschine mit hydraulischer Deichsel ausheben

CMS-T-00010198-A.1

1. Absperrhahn **2** an der hydraulischen Deichsel öffnen.
2. Traktorsteuergerät "gelb" betätigen, bis die Kolbenstange **1** des Deichsel-Hydraulikzylinders **3** und die Kolbenstangen **4** der Fahrwerk-Hydraulikzylinder **5** vollständig ausgefahren sind.



CMS-I-00007073

6.3.2 Maschine ausklappen

CMS-T-00009848-B.1



WICHTIG

Schäden an den Zinken und der Walze

Wenn die Maschine beim Ausklappen nicht vollständig ausgehoben ist, kann es zu Schäden an den Zinken und der Walze kommen.

- *Um die Maschine auszuklappen:*
Heben Sie die Maschine vollständig aus.

1. Maschine ausheben, siehe Seite 57.

➔ Die Maschine wird vollständig ausgehoben.

2. Traktorsteuergerät "blau" betätigen.
➔ Die Ausleger werden ausgeklappt.
3. *Wenn die Ausleger die Endstellung erreicht haben:*
Traktorsteuergerät "blau" in Schwimmstellung schalten.

6.3.3 Maschine für die Arbeit ohne Walze vorbereiten

CMS-T-00009841-D.1

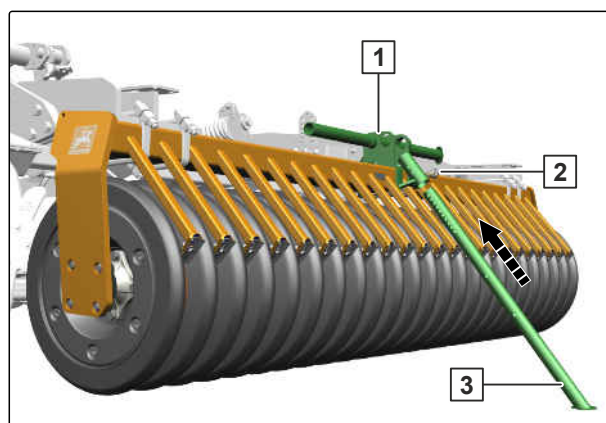
Die Maschine kann mit oder ohne Walze eingesetzt werden. Wenn ohne Walze gearbeitet wird, wird die Maschine über die Stützräder und das Fahrwerk in der Tiefe geführt. Einzelwalzen werden mit einem Walzenhalter abgestellt.



VORAUSSETZUNGEN

- ☑ Maschine ist angekuppelt, siehe Seite 49
- ☑ Maschine ist vollständig ausgehoben, siehe Seite 57
- ☑ Maschine ist ausgeklappt, siehe Seite 58
- ☑ Zinkenfeld ist auf geringste Arbeitstiefe eingestellt, siehe Seite 76

1. *Wenn sich bei Einzelwalzen der Walzenhalter nicht in Parkposition an der Walze befindet:*
Halterung **1** des Walzenhalters an die Walze anschrauben.
2. Abstellbeine **3** des Walzenhalters in die Halterung stecken.
3. Abstellbeine mit den Klappsteckern **2** sichern.



CMS-I-00004834

6 | Maschine vorbereiten

Maschine für den Einsatz vorbereiten

4. Wenn die Maschine mit einer starren Deichsel ausgestattet ist:

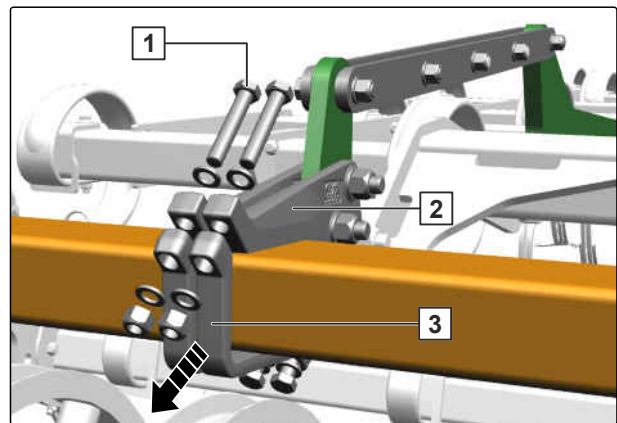
Maschine mit den Traktorunterlenkern und mit dem Traktorsteuergerät "gelb" absenken, bis die Abstellbeine des Walzenhalters auf dem Boden stehen

oder

wenn die Maschine mit einer hydraulischen Deichsel ausgestattet ist:

Maschine mit dem Traktorsteuergerät "gelb" über das Fahrwerk und mit nach Bedarf geöffnetem Absperrhahn der Deichsel absenken, bis die Abstellbeine des Walzenhalters auf dem Boden stehen.

5. Verschraubungen **1** an den Walzenaufnahmen **2** lösen.
6. Klemmbügel **3** und Verschraubungen abnehmen.
7. Maschine vollständig ausheben, siehe Seite 57.
8. Maschine von der Walze wegfahren.
9. Maschine mit dem Traktorsteuergerät "blau" einklappen.



CMS-I-00006904

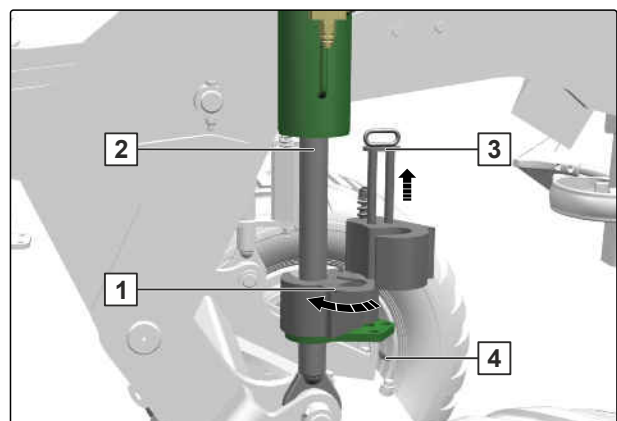


WICHTIG

Beschädigung durch nicht oder nicht korrekt eingesetzte Distanzelemente


Wenn nach der Demontage der Walze oder vor Montage der Walze die Distanzelemente nicht oder nicht korrekt eingeschwenkt oder ausgeschwenkt werden, kann es zu Schäden an der Maschine kommen.

- ▶ Schwenken Sie die Distanzelemente immer an beiden Fahrwerk-Hydraulikzylindern ein oder aus.
- ▶ Schwenken Sie die Distanzelemente immer nach der Demontage der Walze ein und immer vor der Montage der Walze aus.
- ▶ Achten Sie darauf, dass nach dem Einschwenken der Distanzelemente die Aussparungen der Distanzelemente immer vollständig an den Kolbenstangen anliegen.



CMS-I-00006909

10. Klappstecker **4** aus dem rechten Bolzen des Doppelbolzens **3** ziehen.
11. Doppelbolzen nach oben ziehen und die Anzahl an Distanzelementen **1** an die Kolbenstange **2** des Fahrwerk-Hydraulikzylinders einschwenken, die gemäß den folgenden Tabellen für die gewünschte Arbeitstiefe erforderlich sind.

<p>Maschine mit Einfach-Hydraulikzylindern für das Fahrwerk, mit Distanzelementen für die Einstellung der Arbeitstiefe</p>	
<p>Wert Skala Arbeitstiefe</p>	<p>Anzahl einzuschwenkende Distanzelemente</p>
<p>0</p>	<p>30 x 4 mm und 5 x 10 mm</p>
<p>2</p>	<p>27 x 4 mm und 5 x 10 mm</p>
<p>4</p>	<p>24 x 4 mm und 5 x 10 mm</p>
<p>6</p>	<p>21 x 4 mm und 5 x 10 mm</p>
<p>8</p>	<p>17 x 4 mm und 5 x 10 mm</p>

<p>Maschine mit Doppel-Hydraulikzylindern für die Arbeitstiefe der Schare und für das Fahrwerk, mit Distanzelementen für die parallele Ausrichtung des Zinkenfeldes</p>	
<p>Wert Skala Arbeitstiefe</p>	<p>Anzahl einzuschwenkende Distanzelemente</p>
<p>alle einstellbaren Werte</p>	<p>5 x 4 mm und 5 x 10 mm</p>

12. Doppelbolzen wieder ganz nach unten schieben.

13. Doppelbolzen am rechten Bolzen wieder mit dem Klappstecker sichern.
14. Schritte 10 bis 13 am zweiten Fahrwerk-Hydraulikzylinder wiederholen.

6.3.4 Maschine für die Arbeit mit Walze vorbereiten

CMS-T-00009840-D.1

Die Maschine kann mit oder ohne Walze eingesetzt werden. Wenn mit Walze gearbeitet wird, wird die Maschine über die Stützräder und die Walze in der Tiefe geführt. Einzelwalzen werden mit einem Walzenhalter abgestellt.



VORAUSSETZUNGEN

- ☑ Maschine ist angekuppelt, siehe Seite 49
- ☑ Maschine ist vollständig ausgehoben, siehe Seite 57
- ☑ Zinkenfeld ist auf geringste Arbeitstiefe eingestellt, siehe Seite 76

1. Maschine mit dem Traktorsteuergerät "blau" einklappen.

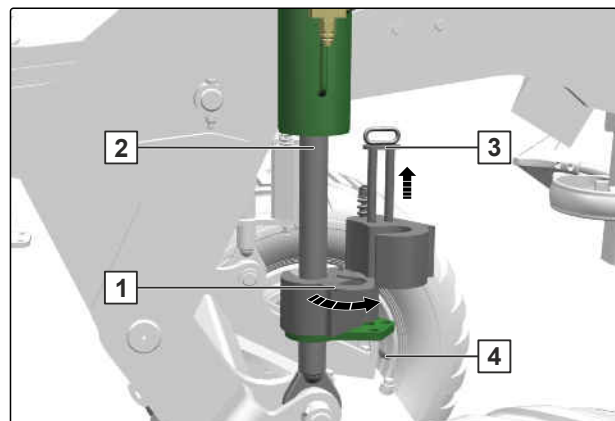


WICHTIG

Beschädigung durch nicht oder nicht korrekt eingesetzte Distanzelemente

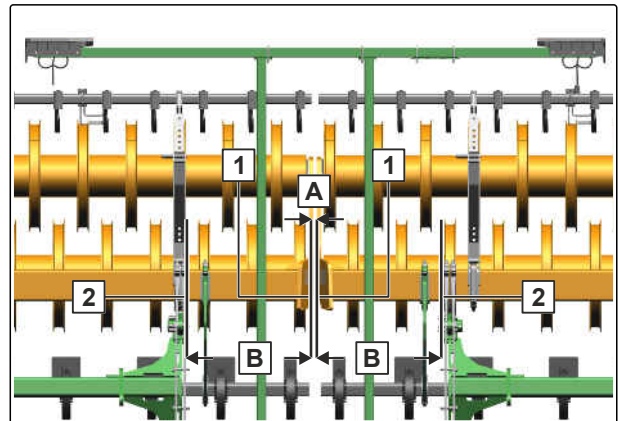
Wenn nach der Demontage der Walze oder vor Montage der Walze die Distanzelemente nicht oder nicht korrekt eingeschwenkt oder ausgeschwenkt werden, kann es zu Schäden an der Maschine kommen.

- ▶ Schwenken Sie die Distanzelemente immer an beiden Fahrwerk-Hydraulikzylindern ein oder aus.
- ▶ Schwenken Sie die Distanzelemente immer nach der Demontage der Walze ein und immer vor der Montage der Walze aus.
- ▶ Achten Sie darauf, dass nach dem Einschwenken der Distanzelemente die Aussparungen der Distanzelemente immer vollständig an den Kolbenstangen anliegen.



CMS-I-00006910

2. Klappstecker **4** aus dem rechten Bolzen des Doppelbolzens **3** ziehen.
3. Doppelbolzen nach oben ziehen und die Distanzelemente **1** von der Kolbenstange **2** des Fahrwerk-Hydraulikzylinders wegschwenken, bis alle Distanzelemente ausgeschwenkt sind.
4. Doppelbolzen wieder ganz nach unten schieben.
5. Doppelbolzen am rechten Bolzen wieder mit dem Klappstecker sichern.
6. Schritte 2 bis 5 am zweiten Fahrwerk-Hydraulikzylinder wiederholen.
7. Maschine mit dem Traktorsteuergerät "blau" ausklappen.
8. Abgestellte Walzenhälften so positionieren, dass der Abstand **A** zwischen den beiden inneren Seitenblechen **1** der beiden Walzenrahmen 2 cm beträgt.
9. Maschine mit Unterstützung eines Einweisers rückwärts so über die abgestellten Walzenhälften fahren, dass der Abstand **B** zwischen dem inneren Seitenblech des Walzenrahmens und der inneren Walzenaufnahme **2** jeweils 65,2 cm beträgt.



CMS-I-00006927

6 | Maschine vorbereiten

Maschine für den Einsatz vorbereiten

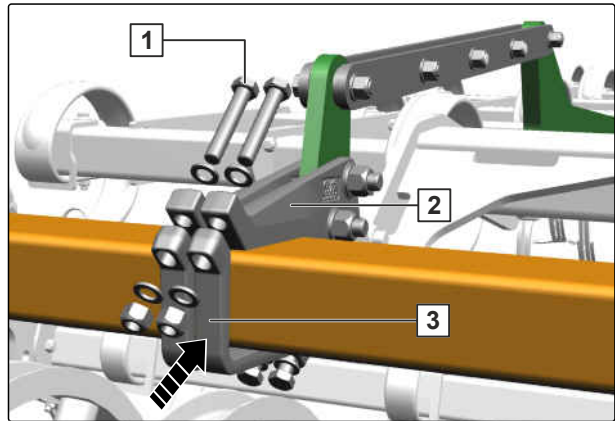
10. Wenn die Maschine mit einer starren Deichsel ausgestattet ist:

Maschine mit den Traktorunterlenkern und mit dem Traktorsteuergerät "gelb" absenken, bis die Walzenaufnahmen **2** parallel an der Walze anliegen

oder

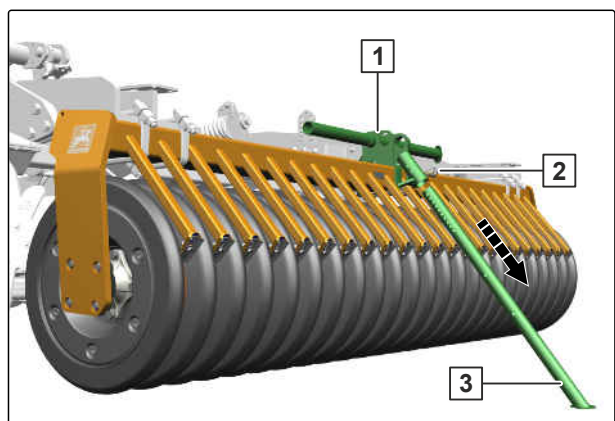
wenn die Maschine mit einer hydraulischen Deichsel ausgestattet ist:

Maschine mit dem Traktorsteuergerät "gelb" über das Fahrwerk und mit nach Bedarf geöffnetem Absperrhahn der Deichsel absenken, bis die Walzenaufnahmen **2** parallel an der Walze anliegen.



CMS-I-00006911

11. Walze mit Klemmbügel **3** und Verschraubungen **1** an den Walzenaufnahmen befestigen.
12. Maschine vollständig ausheben, siehe Seite 57.
13. Wenn es sich bei der Walze um eine Einzelwalze mit montiertem Walzenhalter handelt:
Klappstecker **2** an den Abstellbeinen **3** des Walzenhalters entfernen.
14. Abstellbeine aus der Halterung **1** ziehen.
15. Abstellbeine in den oberen Löchern der Halterung in Parkposition bringen.
16. Abstellbeine mit Klappsteckern sichern.



CMS-I-00004835

6.3.5 Abstreifer an der Walze anpassen

CMS-T-00000076-F.1

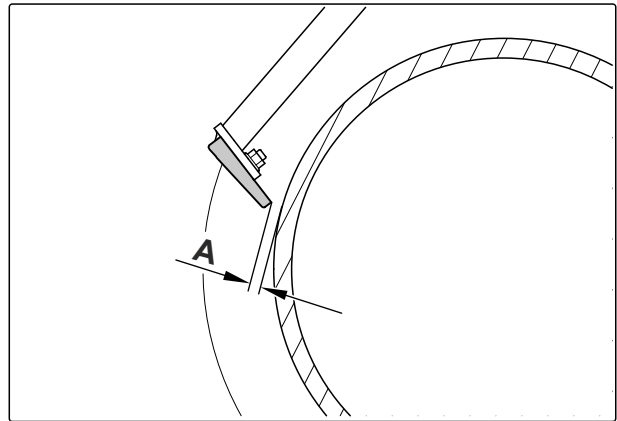
Abstreifer an der Walze sind werkseitig eingestellt. Die Abstreifer können an die Arbeitsbedingungen angepasst werden.



HINWEIS

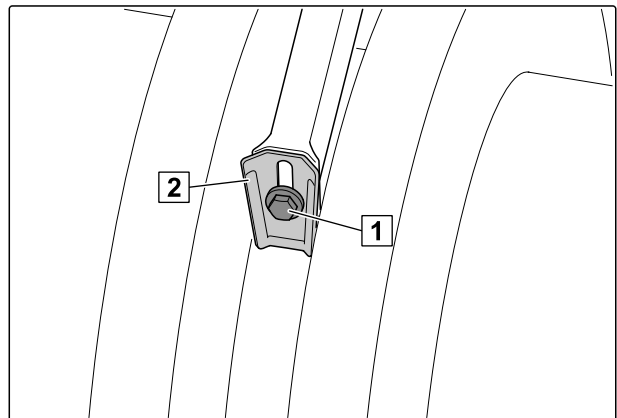
Zulässige Abstände **A** zwischen Walzenelement und Abstreifer:

- Keilringwalze: $12 \text{ mm} \pm 2 \text{ mm}$
- Keilringwalze mit Matrixreifenprofil: $13 \text{ mm} \pm 2 \text{ mm}$
- Zahnpackerwalze: mindestens 1 mm



CMS-I-00002071

1. Schraube **1** am Abstreifer **2** lösen.
2. Abstreifer im Langloch verschieben.
3. Schraube **1** festziehen.
4. Abstände bei abgesenkter Maschine prüfen.

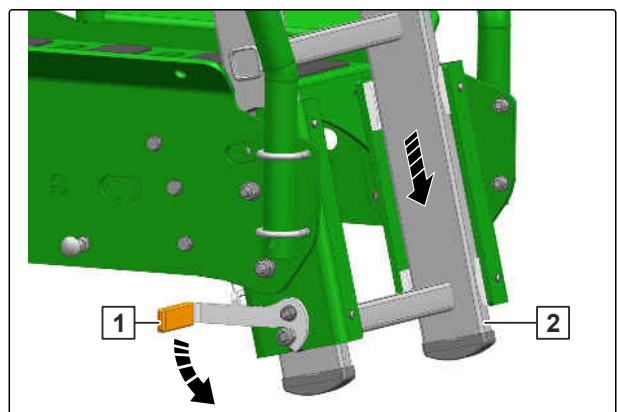


CMS-I-00000521

6.3.6 Behälter der GreenDrill befüllen

CMS-T-00006332-C.1

1. Gebläse ausschalten.
2. Bedienterminal ausschalten.
3. Leiter **2** festhalten.
4. Leitersicherung mit Hebel **1** entriegeln.
5. Leiter herunterlassen.



CMS-I-00003065

6 | Maschine vorbereiten

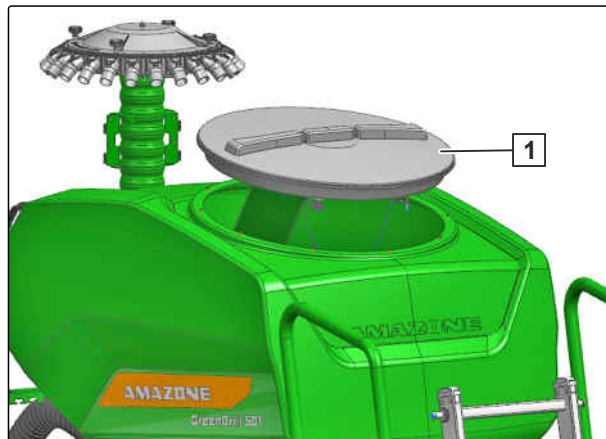
Maschine für den Einsatz vorbereiten

6. Behälterdeckel **1** öffnen.
7. Ausbringgut aus einem Bigbag in den Saatgutbehälter füllen.
8. Behälterdeckel schließen.



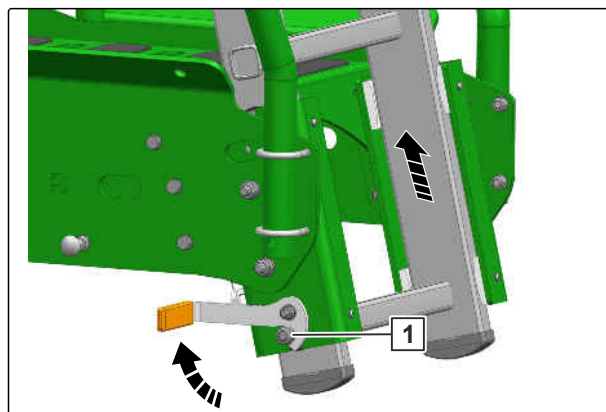
HINWEIS

Aufgrund der Varianz im Ausbringgut empfiehlt AMAZONE, die Ausbringmenge nach jedem Befüllen zu kalibrieren.



CMS-I-00003085

9. Leiter heraufschieben.
10. Leitersicherung mit Hebel verriegeln.
11. Anschlag **1** der Leitersicherung prüfen.



CMS-I-00003067

6.4 Maschine für die Straßenfahrt vorbereiten

CMS-T-00009287-D.1

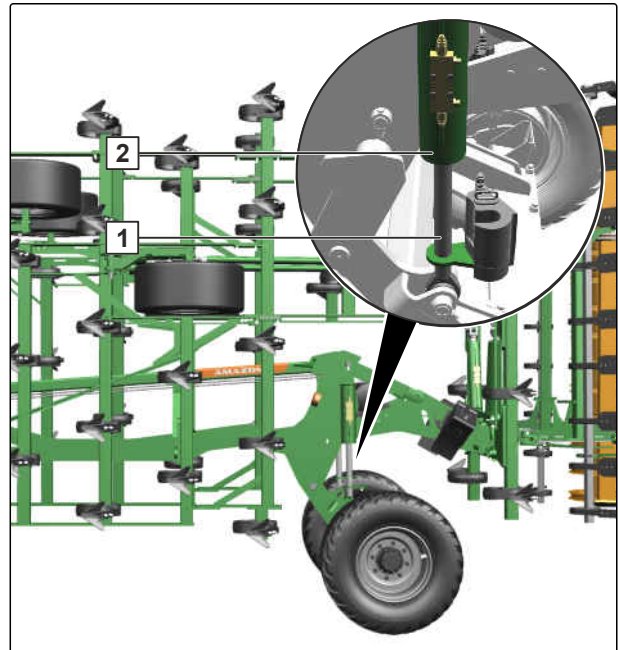
6.4.1 Maschine ausheben

CMS-T-00010197-A.1

6.4.1.1 Maschine mit starrer Deichsel ausheben

CMS-T-00009860-A.1

- ▶ Gleichzeitig die Traktorunterlenker anheben und mit dem Traktorsteuergerät "gelb" die Kolbenstangen **1** der Fahrwerk-Hydraulikzylinder **2** vollständig ausfahren.

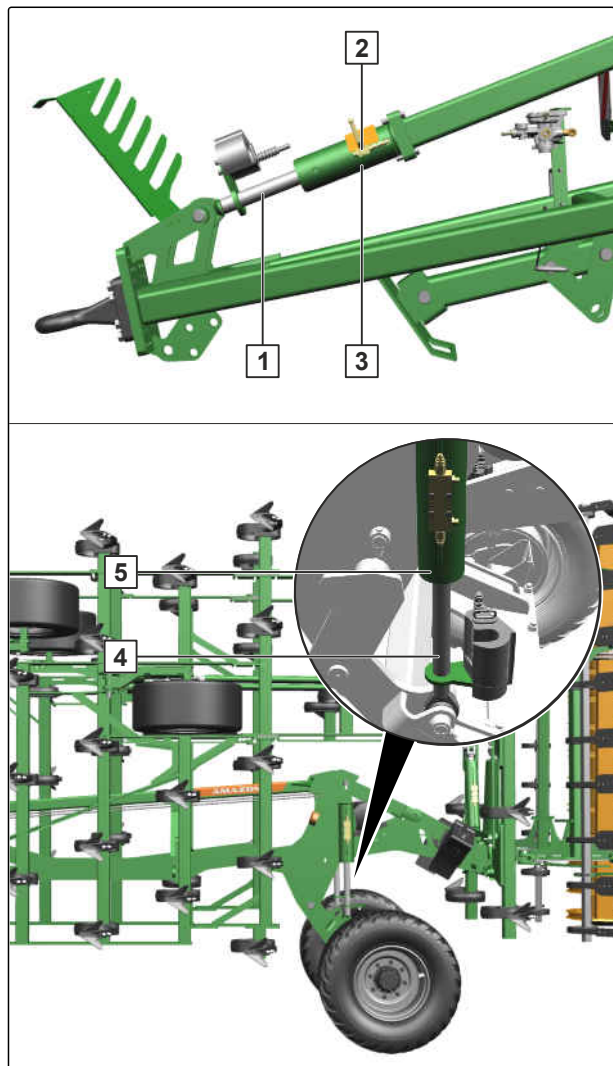


CMS-I-00006899

6.4.1.2 Maschine mit hydraulischer Deichsel ausheben

CMS-T-00010198-A.1

1. Absperrhahn **2** an der hydraulischen Deichsel öffnen.
2. Traktorsteuergerät "gelb" betätigen, bis die Kolbenstange **1** des Deichsel-Hydraulikzylinders **3** und die Kolbenstangen **4** der Fahrwerk-Hydraulikzylinder **5** vollständig ausgefahren sind.

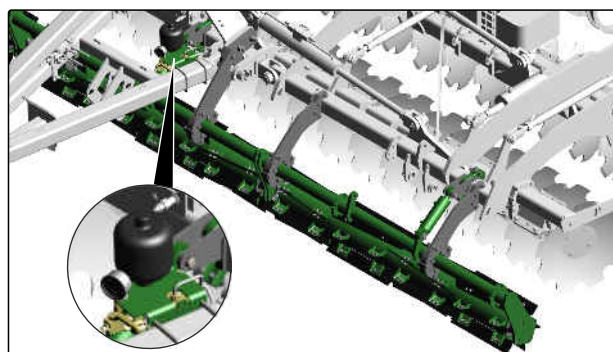


CMS-I-00007073

6.4.2 Messerwalze sichern

CMS-T-00004963-D.1

1. Messerwalze über das Traktorsteuergerät "beige" ausheben.
2. Absperrhahn für die Messerwalze schließen.



CMS-I-00003326

6.4.3 Traktionsverstärkung ausschalten

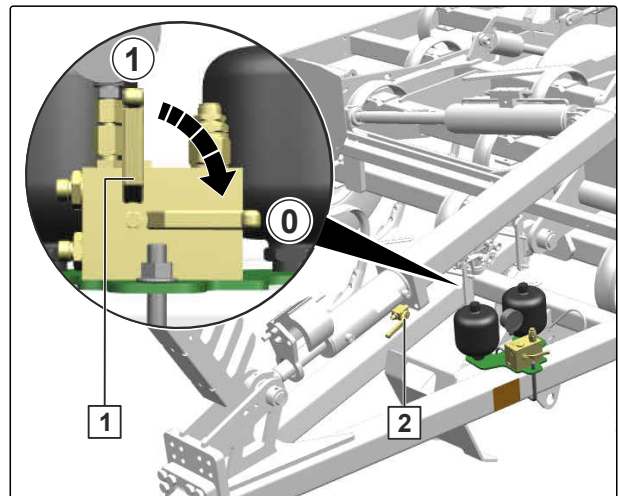


WARNUNG

Unfallgefahr durch eingeschaltete Traktionsverstärkung

Wenn die Traktionsverstärkung während einer Transportfahrt eingeschaltet ist, kann die Maschine aufschaukeln.

- ▶ Schalten Sie für Transportfahrten die Traktionsverstärkung aus.
- ▶ Aktivieren Sie die Traktionsverstärkung nur für die Arbeit auf dem Feld.

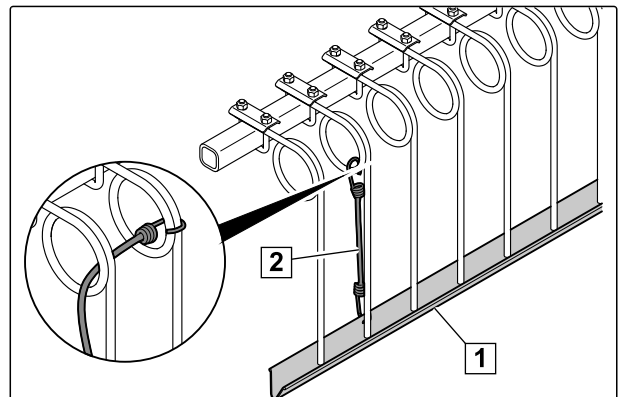


CMS-I-00006949

1. Schalthahn **1** der Traktionsverstärkung in Position "0" bringen.
2. Absperrhahn **2** am Deichselzylinder schließen.

6.4.4 Verkehrssicherheitsleisten anbringen

1. Grobe Verschmutzungen von den Zinken entfernen.
2. Verkehrssicherheitsleisten **1** über die Zinken schieben.
3. Verkehrssicherheitsleisten mit den Spannern **2** sichern.
4. Festen Sitz prüfen.
5. *Wenn die Spanner nicht ausreichend spannen, Spanner durch die Zinkenwindungen führen.*



CMS-I-00000517

6.4.5 Striegel in Transportstellung bringen

CMS-T-00012320-A.1

6.4.5.1 Striegelsystem 12-125 HI in Transportstellung bringen

CMS-T-00012324-A.1

An klappbaren Maschinen dürfen bei eingeklappter Maschine die Striegelzinken samt Verkehrssicherheitsleisten die Transportbreite von 3 m nicht überschreiten.

6 | Maschine vorbereiten

Maschine für die Straßenfahrt vorbereiten

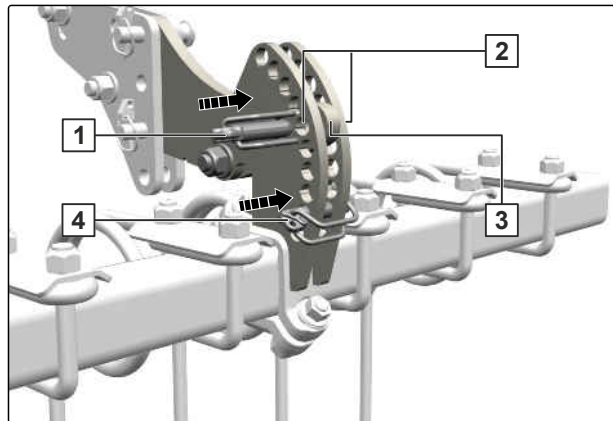
1. An beiden Verstelleinheiten beide Klappstecker ziehen.

Der nächste Arbeitsschritt kann auch mit dem Stellhebel ausgeführt werden.

2. *Wenn bei eingeklappter Maschine die Striegelzinken die Transportbreite überschreiten:* Striegelbalken in eine flachere Neigung drehen.

3. Je einen Klappstecker **1** durch die Bohrungen **2** und die Bohrung im Halter **3** stecken.

4. Zweiten Klappstecker **4** jeweils unterhalb des Halters parken.



CMS-I-00007934

6.4.5.2 Striegelsystem 12-125 HI KWM/DW in Transportstellung bringen

CMS-T-00012322-A.1

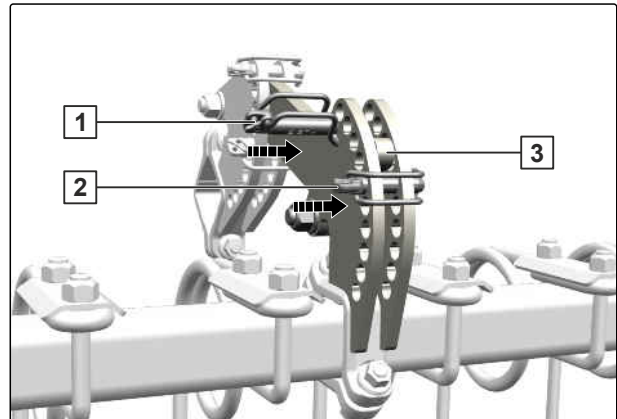
An klappbaren Maschinen dürfen bei eingeklappter Maschine die Striegelzinken samt Verkehrssicherheitsleisten die Transportbreite von 3 m nicht überschreiten.

1. An beiden Verstelleinheiten beide Klappstecker ziehen.

Der nächste Arbeitsschritt kann auch mit dem Stellhebel ausgeführt werden.

2. *Wenn bei eingeklappter Maschine die Striegelzinken die Transportbreite überschreiten:* Striegelbalken in eine flachere Neigung drehen.

3. Klappstecker **1** und **2** jeweils durch die Bohrungen direkt oberhalb und unterhalb des Halters **3** stecken.



CMS-I-00007936

6.4.5.3 Striegelsystem 12-250 HI in Transportstellung bringen

CMS-T-00012326-A.1

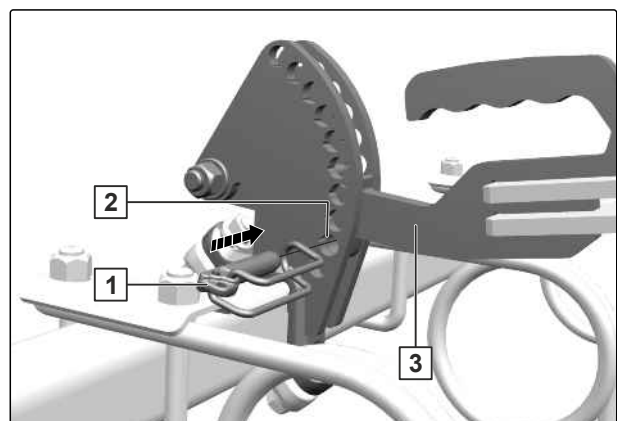
An klappbaren Maschinen dürfen bei eingeklappter Maschine die Striegelzinken samt Verkehrssicherheitsleisten die Transportbreite von 3 m nicht überschreiten.

1. An beiden Verstelleinheiten den Klappstecker ziehen.

Der nächste Arbeitsschritt kann auch mit dem Stellhebel ausgeführt werden.

2. *Wenn bei eingeklappter Maschine die Striegelzinken die Transportbreite überschreiten:* Striegelbalken in eine flachere Neigung drehen.

3. Klappstecker **1** jeweils durch die Bohrungen **2** und die Bohrung unten im Halter **3** stecken.



CMS-I-00007907

6.4.5.4 Doppelstriegel CXS in Transportstellung bringen

CMS-T-00012328-A.1

An klappbaren Maschinen dürfen bei eingeklappter Maschine die Striegelzinken samt Verkehrssicherheitsleisten die Transportbreite von 3 m nicht überschreiten.

6 | Maschine vorbereiten

Maschine für die Straßenfahrt vorbereiten

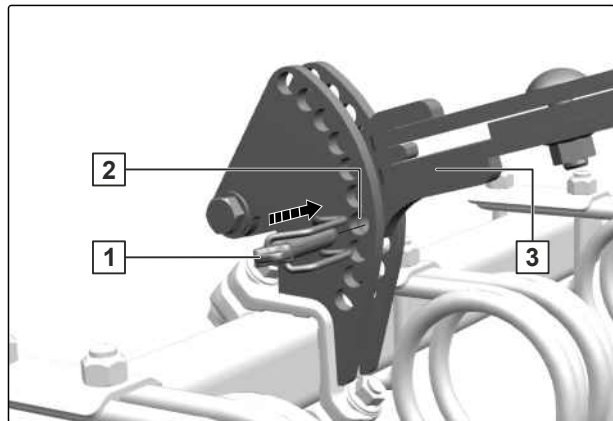
1. An beiden Verstellereinheiten eines Doppelstriegelbalkens den Klappstecker ziehen.

Der nächste Arbeitsschritt kann auch mit dem Stellhebel ausgeführt werden.

2. *Wenn bei eingeklappter Maschine die Striegelzinken die Transportbreite überschreiten:* Striegelbalken in eine flachere Neigung drehen.

3. Klappstecker **1** jeweils durch die Bohrungen **2** und die Bohrung unten im Halter **3** stecken.

4. Zweiten Doppelstriegelbalken auf die gleiche Weise in Transportstellung bringen.



CMS-I-00007908

6.4.6 Maschine einklappen

CMS-T-00009853-D.1

1. Arbeitstiefe der Schare auf maximale Arbeitstiefe einstellen, siehe Seite 76.
2. Randzustreicher der Einebnung komplett einschieben, siehe Seite 80.
3. Arbeitstiefe des Crushboards auf minimale Arbeitstiefe einstellen, siehe Seite 77.
4. Traktorsteuergerät "blau" betätigen.

➔ Die Ausleger werden eingeklappt.

5. *Wenn die Ausleger die Endstellung erreicht haben:* Traktorsteuergerät "blau" in Schwimmstellung schalten.

6.4.7 Maschine auf Transporthöhe waagrecht ausrichten

CMS-T-00009791-B.1

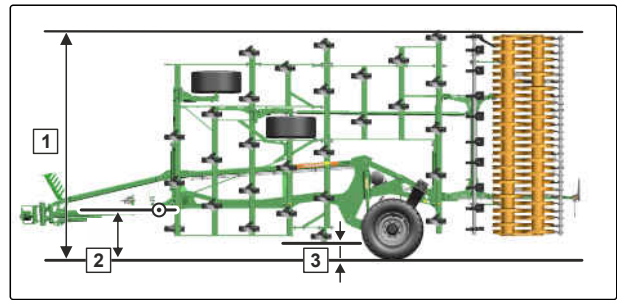
6.4.7.1 Maschine mit starrer Deichsel auf Transporthöhe waagrecht ausrichten

CMS-T-00009792-B.1

Die Grafik zeigt die eingeklappte Maschine in waagrechtlicher Stellung und korrekt eingestellter Transporthöhe.

he. Die korrekte Transporthöhe ist bei der angegebenen Höhe des Deichseldrehpunkts erreicht.

- 1 Maximale Transporthöhe < 4 m
- 2 Höhe des Deichseldrehpunkts = 82 cm
- 3 Höhe der inneren Seitenbleche der Ausleger = 24,5 cm



CMS-I-00006808

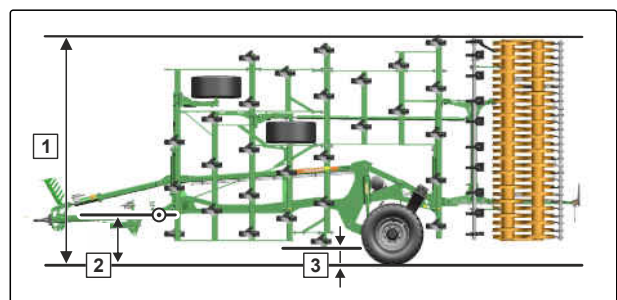
1. Traktor und Maschine auf waagerechte Fläche fahren.
2. *Um die Maschine auf die korrekte Transporthöhe zu bringen und auf der korrekten Transporthöhe waagrecht auszurichten:*
Die Steuerventile der Traktorunterlenker und das Traktorsteuergerät "gelb" so betätigen, dass der Deichseldrehpunkt die angegebene Höhe einnimmt und die inneren Seitenbleche der Ausleger parallel zum Boden verlaufen.

6.4.7.2 Maschine mit hydraulischer Deichsel auf Transporthöhe waagrecht ausrichten

CMS-T-00009793-B.1

Die Grafik zeigt die eingeklappte Maschine in waagerechter Stellung und korrekt eingestellter Transporthöhe. Die korrekte Transporthöhe ist bei der angegebenen Höhe des Deichseldrehpunkts erreicht.

- 1 Maximale Transporthöhe < 4 m
- 2 Höhe des Deichseldrehpunkts = 82 cm
- 3 Höhe der inneren Seitenbleche der Ausleger = 24,5 cm



CMS-I-00006809

1. Traktor und Maschine auf waagerechte Fläche fahren.
2. Absperrhahn an der hydraulischen Deichsel öffnen.
3. Deichseldrehpunkt über das Traktorsteuergerät "gelb" auf die korrekte Transporthöhe bringen.

6 | Maschine vorbereiten

Maschine für die Straßenfahrt vorbereiten

4. Absperrhahn an der hydraulischen Deichsel schließen.
5. *Um die Maschine auf der korrekten Transporthöhe waagrecht auszurichten:*
Fahrwerk über das Traktorsteuergerät "gelb" einfahren oder ausfahren, bis die inneren Seitenbleche der Ausleger parallel zum Boden verlaufen.

6.4.8 Traktorsteuergeräte sperren

CMS-T-00006337-D.1

- ▶ Traktorsteuergeräte je nach Ausstattung mechanisch oder elektrisch sperren.

Maschine verwenden

7

CMS-T-00009517-D.1

7.1 Traktorsteuergeräte entsperren

CMS-T-00006819-C.1

- ▶ Traktorsteuergeräte je nach Ausstattung mechanisch oder elektrisch entsperren.

7.2 Maschine ausklappen

CMS-T-00009848-B.1



WICHTIG

Schäden an den Zinken und der Walze

Wenn die Maschine beim Ausklappen nicht vollständig ausgehoben ist, kann es zu Schäden an den Zinken und der Walze kommen.

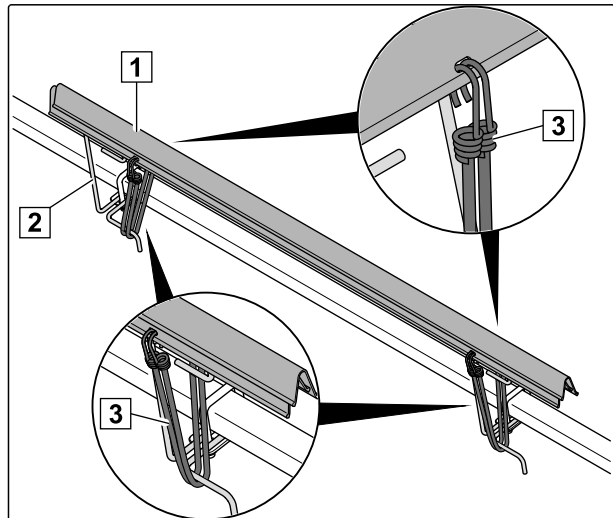
- ▶ *Um die Maschine auszuklappen:*
Heben Sie die Maschine vollständig aus.

1. Maschine ausheben, siehe Seite 57.
 - ➔ Die Maschine wird vollständig ausgehoben.
2. Traktorsteuergerät "blau" betätigen.
 - ➔ Die Ausleger werden ausgeklappt.
3. *Wenn die Ausleger die Endstellung erreicht haben:*
Traktorsteuergerät "blau" in Schwimmstellung schalten.

7.3 Verkehrssicherheitsleisten entfernen

CMS-T-00000091-D.1

1. Verkehrssicherheitsleisten vom Striegelsystem entfernen.
2. Verkehrsleisten **1** um 180° gedreht, übereinander auf die Halterungen **2** legen.
3. Verkehrssicherheitsleiste mit Spannern **3** sichern.



CMS-I-00000518

7.4 Arbeitstiefe einstellen

CMS-T-00009869-D.1

7.4.1 Arbeitstiefe der Schare hydraulisch einstellen

CMS-I-00010200-B.1

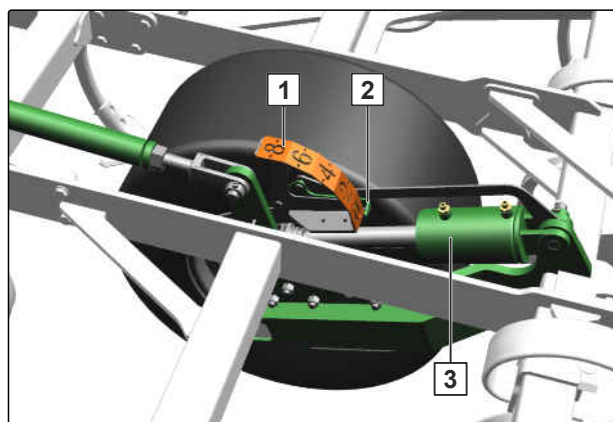
i HINWEIS

Wenn keine gleichmäßige Arbeitstiefe eingestellt werden kann, müssen die Hydraulikzylinder synchronisiert werden.

1. *Um die Hydraulikzylinder zu synchronisieren:* Hydraulikzylinder **3** mit Traktorsteuergerät "grün" vollständig ausfahren.
2. Traktorsteuergerät "grün" 10 Sekunden halten.

➔ Hydraulikzylinder werden synchronisiert.

Der Pfeil **2** auf der Skala **1** zeigt die eingestellte Arbeitstiefe an.



CMS-I-00006970



HINWEIS

Der Skalenwert ist nur zur Orientierung. Der Skalenwert entspricht nicht der Arbeitstiefe in Zentimetern.

3. Arbeitstiefe hydraulisch über das Traktorsteuergerät "grün" einstellen.
4. Traktorsteuergerät "grün" in Schwimmstellung stellen.

7.4.2 Arbeitstiefe des Crushboards hydraulisch einstellen

CMS-T-00006864-C.1



HINWEIS

Wenn keine gleichmäßige Arbeitstiefe eingestellt werden kann, müssen die Hydraulikzylinder synchronisiert werden.

1. *Um die Hydraulikzylinder zu synchronisieren:* Hydraulikzylinder mit Traktorsteuergerät "beige" vollständig ausfahren.
2. Traktorsteuergerät "beige" 10 Sekunden halten.

➔ Hydraulikzylinder werden synchronisiert.

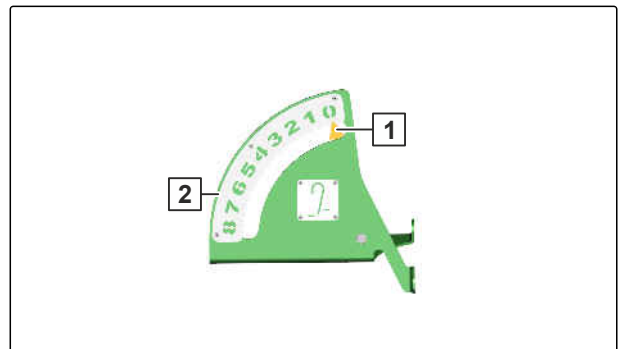
Der Pfeil **1** auf der Skala **2** zeigt die eingestellte Arbeitstiefe an.



HINWEIS

Der Skalenwert ist nur zur Orientierung. Der Skalenwert entspricht nicht der Arbeitstiefe in Zentimetern.

3. Arbeitstiefe hydraulisch über das Traktorsteuergerät "beige" einstellen.



CMS-I-00003620

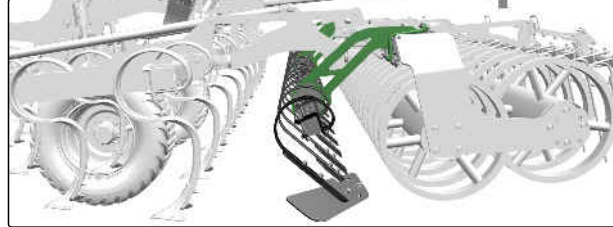
7.5 Einebnung verwenden

CMS-T-00010398-C.1

7.5.1 Einebnung aktivieren und Neigung einstellen

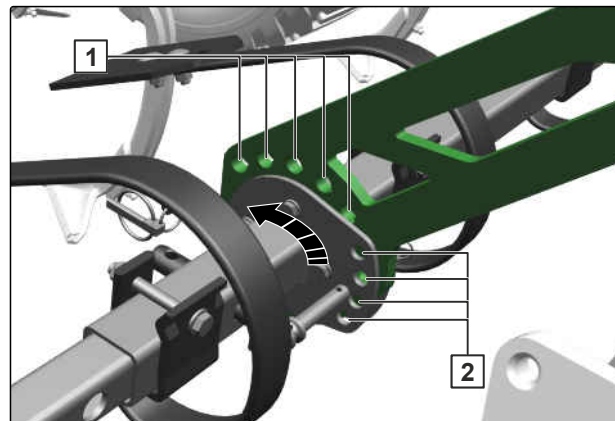
CMS-T-00010399-C.1

Wenn die Einebnung bei der Bodenbearbeitung mit eingesetzt werden soll, muss die Einebnung aktiviert und dabei in die gewünschte Neigung gebracht werden.



CMS-I-00007082

1. An den beiden äußeren Halterungen der Einebnungssegmente Klapstecker und Absteckbolzen ziehen.
2. Die Lochbilder **1** und **2** so übereinanderdrehen, dass sich die Einebnung mit der gewünschten Neigung in Aktivstellung befindet.
3. Einebnungssegmente mit Absteckbolzen und Klapsteckern sichern.

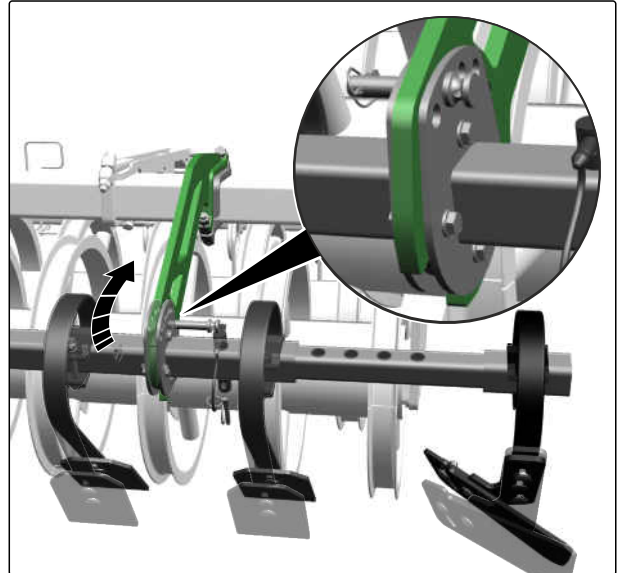


CMS-I-00006932

7.5.2 Neigung der aktivierten Einebnung ändern

CMS-T-00010401-C.1

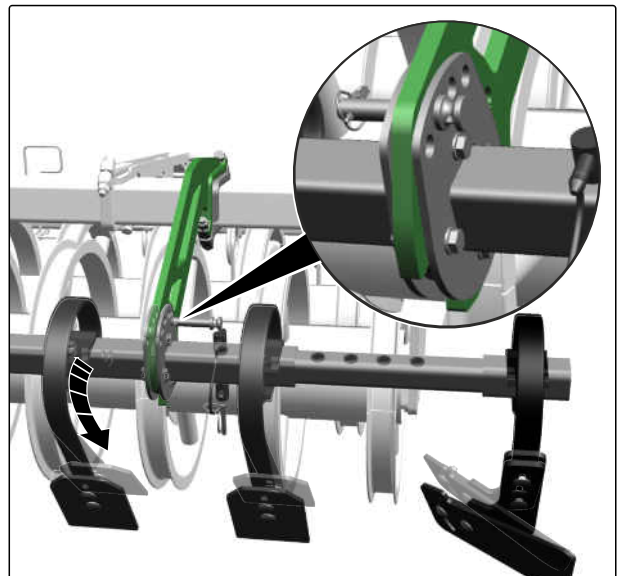
1. An den beiden äußeren Halterungen der Einebnungssegmente Klappstecker und Absteckbolzen ziehen.
2. *Um die Einebnung steiler einzustellen:*
Einebnungssegmente nach hinten drehen, bis die gewünschte steilere Neigung erreicht ist



CMS-I-00006929

oder

- um die Einebnung flacher einzustellen:*
Einebnungssegmente nach vorn drehen, bis die gewünschte flachere Neigung erreicht ist.



CMS-I-00006930

3. Einebnungssegmente mit Absteckbolzen und Klappsteckern sichern.

7.5.3 Randzstreicher einstellen

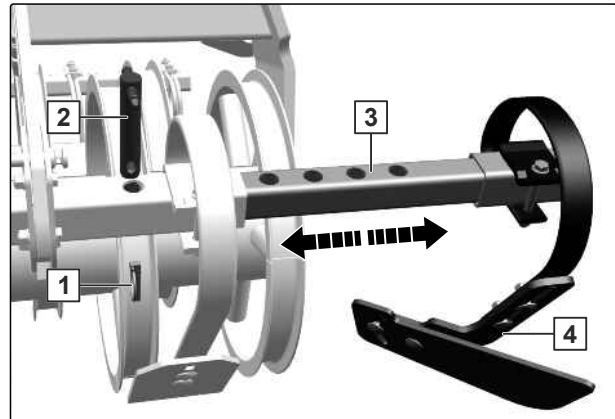
CMS-T-00009942-B.1

7.5.3.1 Horizontale Position der Randzstreicher einstellen

CMS-T-00009943-B.1

Damit sich während der Arbeit kein Erddamm bildet, wird die horizontale Position der Randzstreicher eingestellt.

1. Klapstecker **1** öffnen und aus dem Absteckbolzen **2** ziehen.
2. Absteckbolzen herausziehen.
3. Randzstreicher **4** mit dem Trägerrohr **3** nach innen oder außen verschieben, bis die gewünschte Position erreicht ist.
4. Absteckbolzen durch die Bohrungen stecken und mit dem Klapstecker sichern.
5. Auf die gleiche Weise die horizontale Position des Randzstreichers am zweiten Einebnungssegment einstellen.



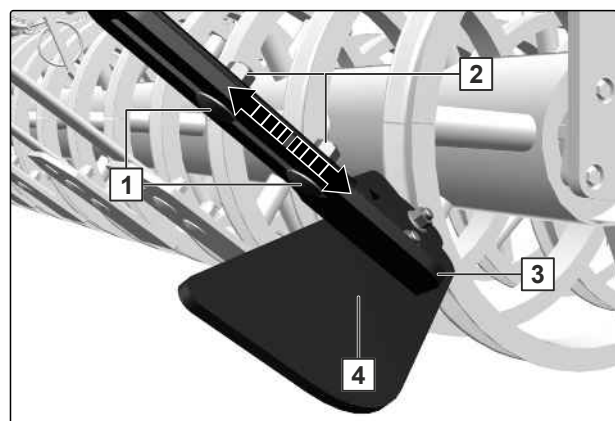
CMS-I-00006935

7.5.3.2 Arbeitstiefe und Eingriffswinkel der Randzstreicher einstellen

CMS-T-00009944-B.1

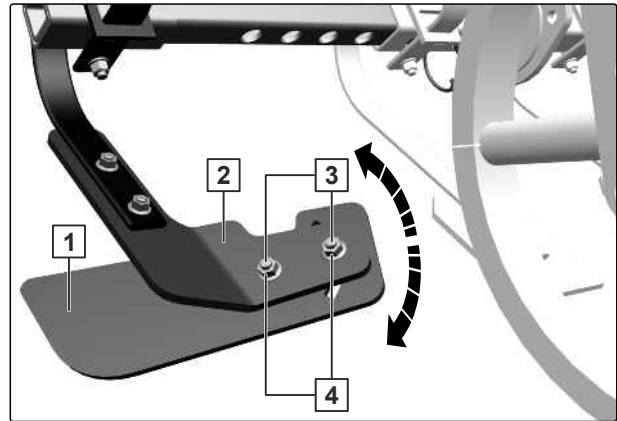
Wenn die Neigung der Einebnung steiler oder flacher eingestellt wurde, müssen die Arbeitstiefe und der Eingriffswinkel der Randzstreicher so eingerichtet werden, dass jeweils die Verschleißplatte wieder auf ganzer Länge in die Erde greift und parallel zum Boden ausgerichtet ist.

1. Muttern **2** der beiden Schlossschrauben **1** lösen und soweit aufschrauben, dass sich der Winkel **3** samt Verschleißplatte **4** nach oben oder unten verschieben lässt.
2. Winkel samt Verschleißplatte nach oben oder unten verschieben, bis die gewünschte Position erreicht ist.
3. Muttern der beiden Schlossschrauben wieder festziehen.



CMS-I-00006941

4. Muttern **4** der beiden Schlossschrauben **3** lösen und soweit aufschrauben, dass sich die Verschleißplatte **1** am Winkel **2** nach oben oder unten schwenken lässt.
5. Verschleißplatte am Winkel nach oben oder unten schwenken, bis die gewünschte Position erreicht ist.
6. Muttern der beiden Schlossschrauben wieder festziehen.
7. Auf die gleiche Weise die Arbeitstiefe und den Eingriffswinkel des Randzustreichers am zweiten Einebnungssegment einstellen.

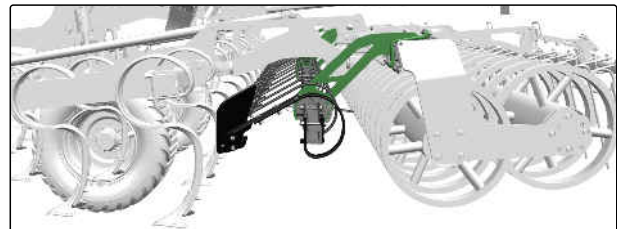


CMS-I-00006942

7.5.4 Einebnung deaktivieren

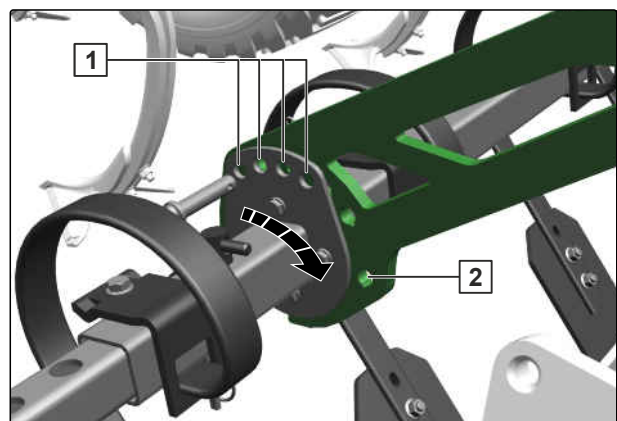
Wenn die Einebnung bei der Bodenbearbeitung nicht eingesetzt werden soll, muss die Einebnung deaktiviert werden.

CMS-T-00010400-B.1



CMS-I-00007072

1. An den beiden äußeren Halterungen der Einebnungssegmente Klappstecker und Absteckbolzen ziehen.
2. Einebnungssegmente so weit nach hinten drehen, dass eines der Löcher **1** über dem Loch **2** liegt.
3. Einebnungssegmente mit Absteckbolzen und Klappsteckern sichern.



CMS-I-00006931

7.6 Nachläufer einstellen

CMS-T-00012447-A.1

7.6.1 Striegelsystem 12-125 HI einstellen

CMS-T-00012142-A.1

7.6.1.1 Höhe des Striegelsystems 12-125 HI einstellen

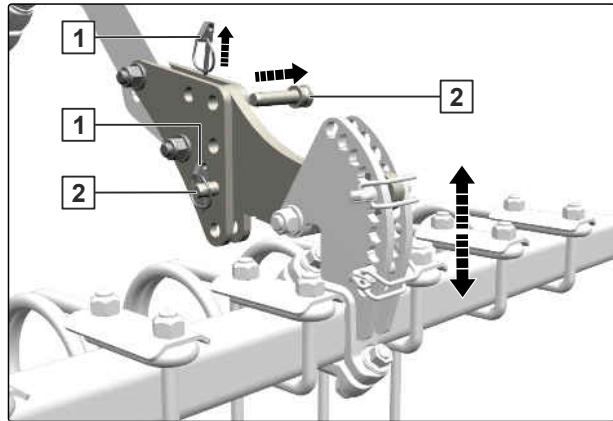
CMS-T-00012144-A.1

Mit den beiden Bolzen an den Verstelleinheiten können vier Höheneinstellungen abgesteckt werden.

7 | Maschine verwenden

Nachläufer einstellen

1. Striegel mit geeigneten Hebezeugen und Anschlagmitteln gegen Absinken sichern.
2. Klapstecker **1** der beiden Bolzen **2** ziehen.
3. Beide Bolzen ziehen.
4. Auf die gleiche Weise die Bolzen an der zweiten Verstelleinheit entfernen.
5. Striegel auf die gewünschte Höhe anheben oder absenken.
6. Einstellung mit den Bolzen sichern.
7. Bolzen mit den Klapsteckern sichern.



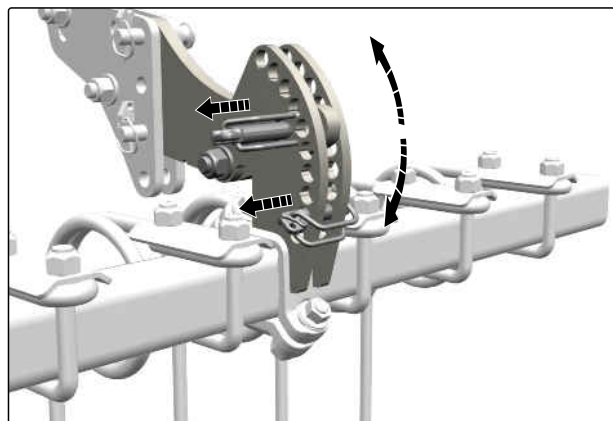
CMS-I-00007854

7.6.1.2 Neigung des Striegelsystems 12-125 HI einstellen

1. An beiden Verstelleinheiten beide Klapstecker ziehen.

Der nächste Arbeitsschritt kann auch mit dem Stellhebel ausgeführt werden.

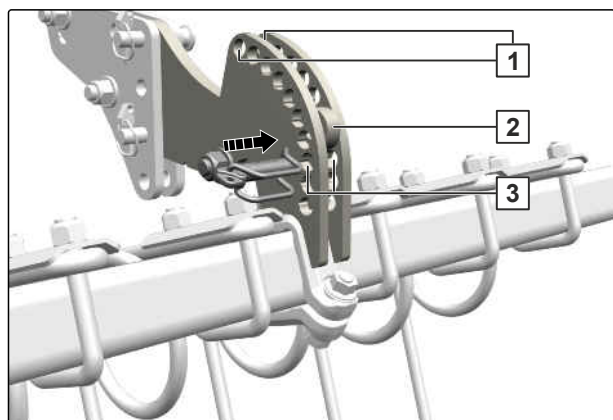
2. Striegel in die gewünschte Stellung drehen.



CMS-T-00012143-A.1

CMS-I-00007852

3. Jeweils einen Klapstecker durch die Bohrungen **3** direkt unterhalb des Halters **2** stecken.
4. Zweiten Klapstecker jeweils in den obersten Bohrungen **1** parken.



CMS-I-00007853

7.6.2 Striegelsystem 12-125 HI KWM/DW einstellen

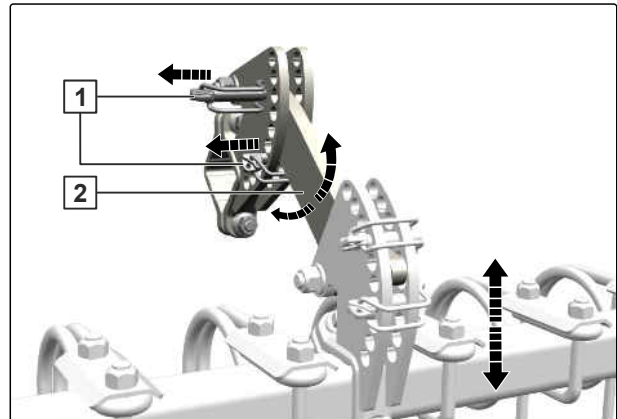
CMS-T-00012148-A.1

7.6.2.1 Höhe des Striegelsystems 12-125 HI KWM/DW einstellen

CMS-T-00012150-A.1

Mit den beiden Klappsteckern an den Verstelleinheiten können sechs Höheneinstellungen abgesteckt werden.

1. An beiden Verstelleinheiten beide Klappstecker **1** ziehen.
2. Striegel auf die gewünschte Höhe anheben oder absenken.
3. Klappstecker jeweils durch die Bohrungen direkt oberhalb und unterhalb des Halters **2** stecken.



CMS-I-00007870

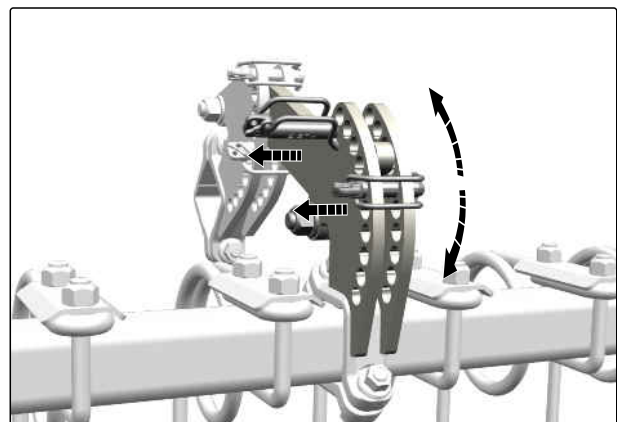
7.6.2.2 Neigung des Striegelsystems 12-125 HI KWM/DW einstellen

CMS-T-00012149-A.1

1. An beiden Verstelleinheiten beide Klappstecker ziehen.

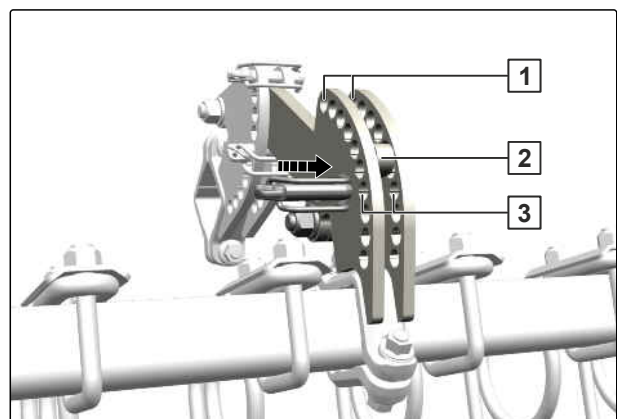
Der nächste Arbeitsschritt kann auch mit dem Stellhebel ausgeführt werden.

2. Striegel in die gewünschte Stellung drehen.



CMS-I-00007866

3. Jeweils einen Klappstecker durch die Bohrungen **3** direkt unterhalb des Halters **2** stecken.
4. Zweiten Klappstecker jeweils in den obersten Bohrungen **1** parken.



CMS-I-00007869

7.6.3 Striegelsystem 12-250 HI einstellen

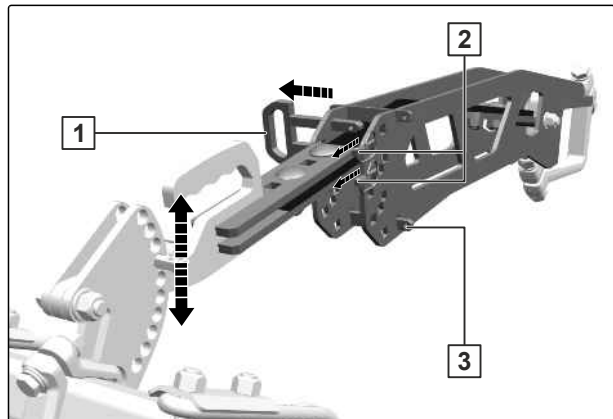
CMS-T-00012163-A.1

7.6.3.1 Höhe des Striegelsystems 12-250 HI einstellen

CMS-T-00012166-A.1

Mit dem Doppelbolzen an den Verstelleinheiten können fünf Höheneinstellungen abgesteckt werden.

1. An beiden Verstelleinheiten beide Klappstecker **2** aus dem Doppelbolzen **1** ziehen und in die Parkpositionen **3** stecken.
2. Doppelbolzen ziehen.
3. Striegel auf die gewünschte Höhe anheben oder absenken.
4. Einstellung mit den Doppelbolzen sichern.
5. Klappstecker aus den Parkpositionen ziehen und Doppelbolzen mit den Klappsteckern sichern.



CMS-I-00007880

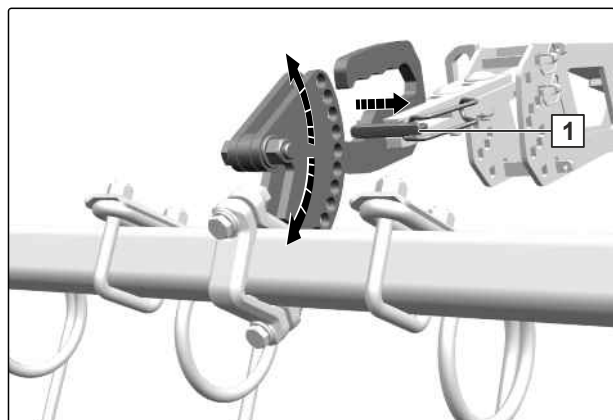
7.6.3.2 Neigung des Striegelsystems 12-250 HI einstellen

CMS-T-00012164-A.1

1. An beiden Verstelleinheiten Klappstecker **1** ziehen.

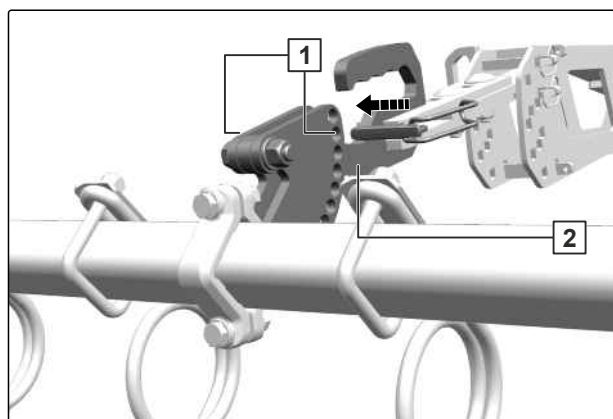
Der nächste Arbeitsschritt kann auch mit dem Stellhebel ausgeführt werden.

2. Striegel in die gewünschte Stellung drehen.



CMS-I-00007871

3. Klappstecker jeweils durch die Bohrungen **1** direkt oberhalb des Halters **2** stecken.



CMS-I-00007874

7.6.4 Doppelstriegel CXS einstellen

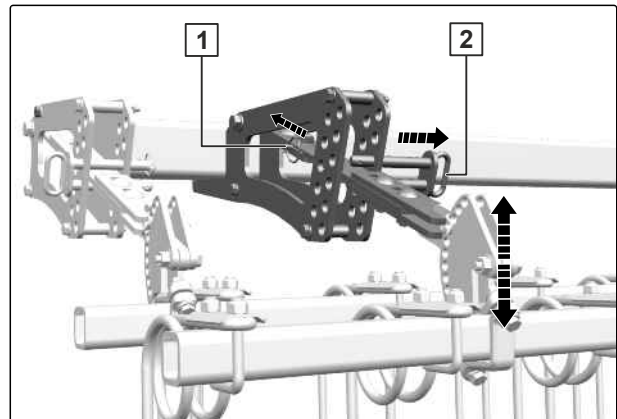
CMS-T-00012167-A.1

7.6.4.1 Höhe des Doppelstriegels CXS einstellen

CMS-T-00012169-A.1

Mit dem Doppelbolzen an den Verstelleinheiten können neun Höheneinstellungen abgesteckt werden.

1. An beiden Verstelleinheiten eines Doppelstriegelbalkens den Klappstecker **1** aus dem Doppelbolzen **2** ziehen.
2. Doppelbolzen ziehen.
3. Striegelbalken auf die gewünschte Höhe anheben oder absenken.
4. Einstellung mit den Doppelbolzen sichern.
5. Doppelbolzen mit den Klappsteckern sichern.
6. Die Höhe des zweiten Doppelstriegelbalkens auf die gleiche Weise einstellen.



CMS-I-00007887

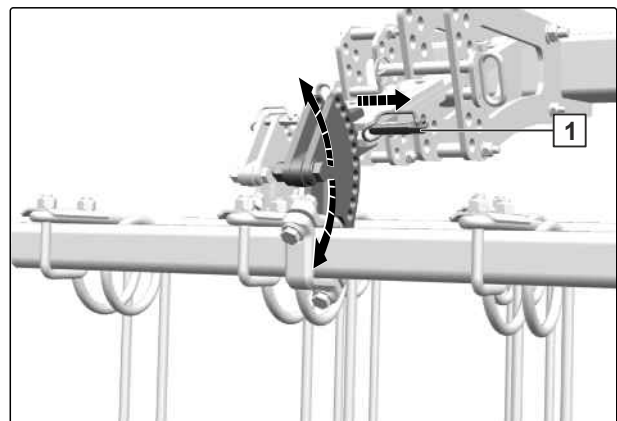
7.6.4.2 Neigung des Doppelstriegels CXS einstellen

CMS-T-00012168-A.1

1. An beiden Verstelleinheiten eines Striegelbalkens den Klappstecker **1** ziehen.

Der nächste Arbeitsschritt kann auch mit dem Stellhebel ausgeführt werden.

2. Striegelbalken in die gewünschte Stellung drehen.

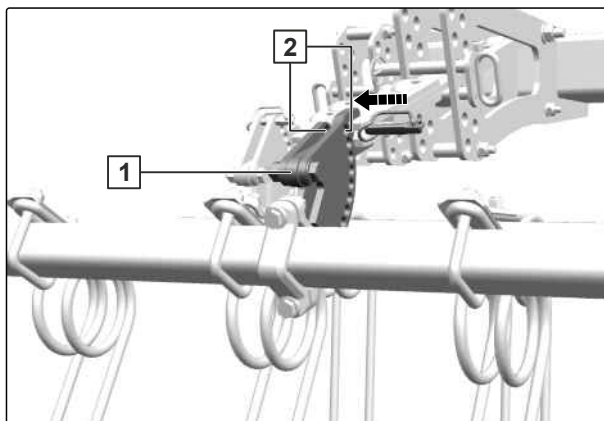


CMS-I-00007882

7 | Maschine verwenden

Traktionsverstärkung einschalten

3. Klappstecker jeweils durch die Bohrungen **2** direkt oberhalb des Halters **1** stecken.
4. Die Neigung den zweiten Doppelstriegelbalkens auf die gleiche Weise einstellen.



CMS-I-00007884

7.7 Traktionsverstärkung einschalten

CMS-T-00010179-B.1

Zur Verringerung des Schlupfs der Traktorreifen, zur Senkung des Kraftstoffverbrauchs des Traktors und zur Erhöhung der Flächenleistung kann mit der Traktionsverstärkung ein Teil des Maschinengewichts auf die Hinterachse des Traktors verlagert werden.

Die Traktionsverstärkung kann nach Bedarf erhöht oder verringert werden.

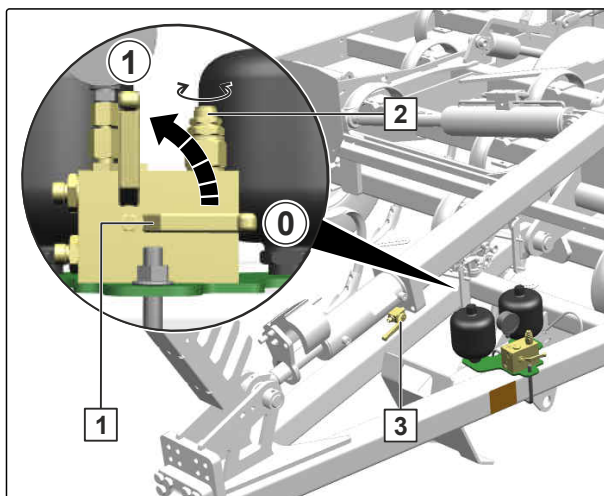


WARNUNG

Unfallgefahr durch eingeschaltete Traktionsverstärkung

Wenn die Traktionsverstärkung während einer Transportfahrt eingeschaltet ist, kann die Maschine aufschaukeln.

- ▶ Schalten Sie für Transportfahrten die Traktionsverstärkung aus.
- ▶ Aktivieren Sie die Traktionsverstärkung nur für die Arbeit auf dem Feld.



CMS-I-00006948

1. Absperrhahn **3** am Deichselzylinder öffnen.
2. Schalthahn **1** der Traktionsverstärkung in Position "1" bringen.
3. *Um die Traktionsverstärkung zu erhöhen oder zu verringern:*
Die Schraube **2** am Druckbegrenzungsventil weiter hineindrehen oder herausdrehen.

7.8 Maschine absenken

CMS-T-00010205-B.1

7.8.1 Maschine mit starrer Deichsel absenken

CMS-T-00009861-B.1

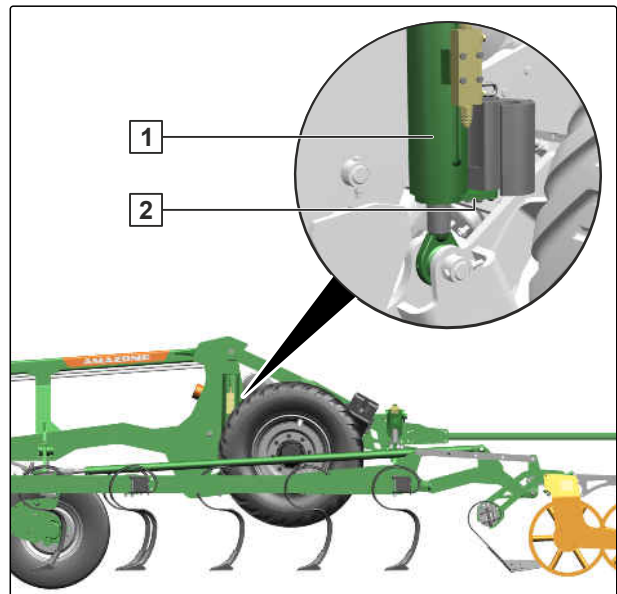
Wenn mit der Aufbausämaschine GreenDrill gearbeitet wird, kann das Gewicht der mit Saatgut befüllten Sämaschine bei bestimmten Bodenverhältnissen bewirken, dass die Maschine vorn zu tief absinkt und die Arbeitstiefe nicht einhält. In diesem Fall sind die Traktorunterlenker nicht in Schwimmstellung zu stellen, sondern zur Stützung der Deichsel manuell in der Höhe zu justieren, um die Stützräder zu entlasten und die Einhaltung der Arbeitstiefe sicherzustellen.

1. Traktorunterlenker in Schwimmstellung stellen

oder

wenn mit der Aufbausämaschine GreenDrill gearbeitet wird und die Maschine aufgrund der befüllten Sämaschine vorn zu tief absinkt:
Traktorunterlenker manuell in der Höhe justieren.

2. *Wenn mit Walze gearbeitet wird:*
Traktorsteuergerät "gelb" betätigen, bis die Kolbenstangen der Fahrwerk-Hydraulikzylinder so weit eingefahren sind, dass das Zylinderrohr **1** an der Anschlagplatte **2** anliegt.

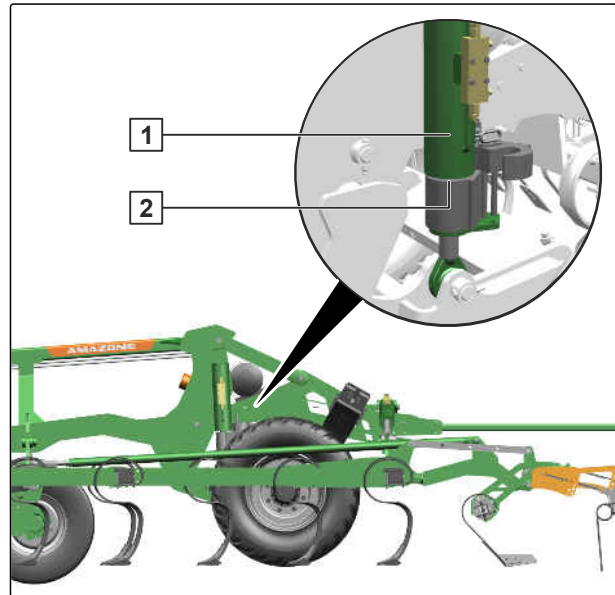


CMS-I-00006980

7 | Maschine verwenden

Maschine absenken

3. *Wenn ohne Walze gearbeitet wird:*
Traktorsteuergerät "gelb" betätigen, bis die Kolbenstangen der Fahrwerk-Hydraulikzylinder so weit eingefahren sind, dass das Zylinderrohr **1** am obersten der eingeschwenkten Distanzelemente **2** anliegt.



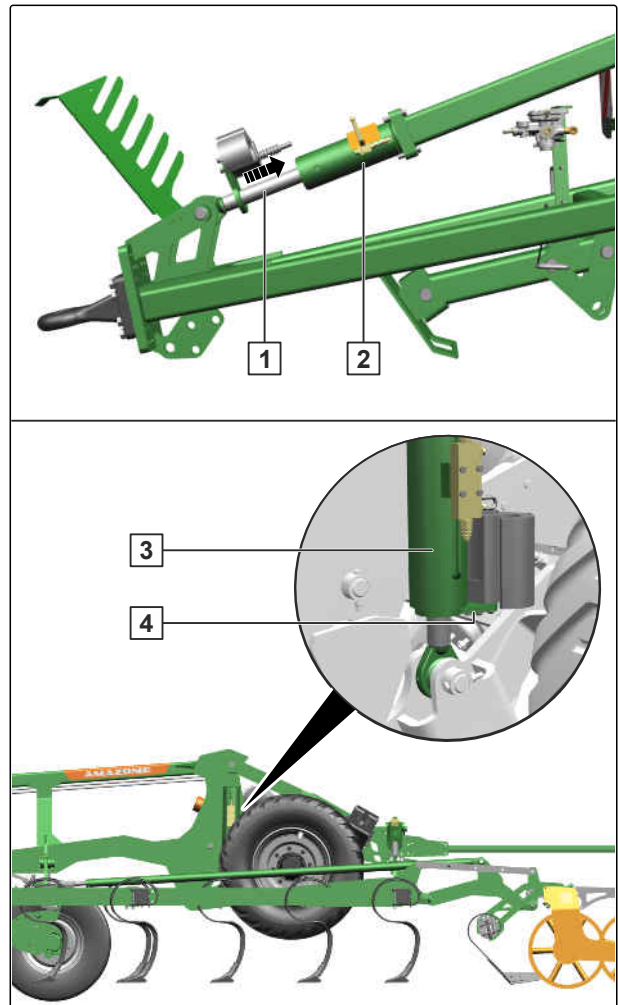
CMS-I-00006981

4. Traktorsteuergerät "gelb" in Schwimmstellung stellen.

7.8.2 Maschine mit hydraulischer Deichsel absenken

CMS-T-00010206-B.1

1. Absperrhahn an der hydraulischen Deichsel öffnen.
2. *Wenn mit Walze gearbeitet wird:*
Traktorsteuergerät "gelb" betätigen, bis die Kolbenstange **1** des Deichsel-Hydraulikzylinders **2** vollständig eingefahren ist und die Kolbenstangen der Fahrwerk-Hydraulikzylinder so weit eingefahren sind, dass das Zylinderrohr **3** an der Anschlagplatte **4** anliegt.

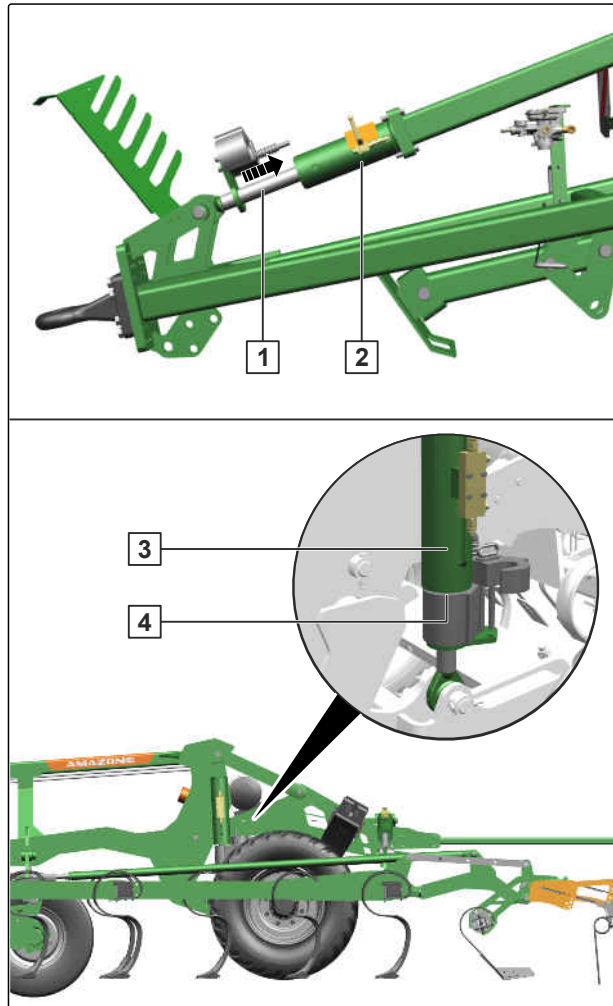


CMS-I-00007074

7 | Maschine verwenden

Messerwalze einsetzen

3. *Wenn ohne Walze gearbeitet wird:*
Traktorsteuergerät "gelb" betätigen, bis die Kolbenstange **1** des Deichsel-Hydraulikzylinders **2** vollständig eingefahren ist und die Kolbenstangen der Fahrwerk-Hydraulikzylinder so weit eingefahren sind, dass das Zylinderrohr **3** am obersten der eingeschwenkten Distanzelemente **4** anliegt.



CMS-I-00007075

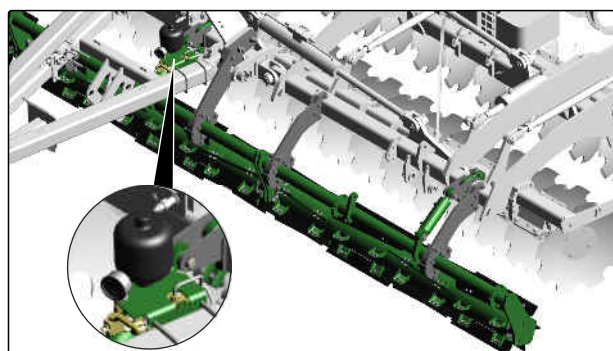
4. Traktorsteuergerät "gelb" in Schwimmstellung stellen.

7.9 Messerwalze einsetzen

CMS-T-00004707-D.1

Die Messerwalze zerkleinert Ernterückstände und Zwischenfrüchte. Die Messerwalze wird über einen Hydraulikdruckspeicher automatisch vorgespannt. Am Hydraulikdruckspeicher ist ein Absperrhahn angebracht.

1. Absperrhahn öffnen.
2. Messerwalze über das Traktorsteuergerät "beige" einsetzen.
3. *Um die hydraulische Vorspannung aufzubauen,* Traktorsteuergerät "beige" 20 Sekunden halten.
4. Traktorsteuergerät in Schwimmstellung stellen.



CMS-I-00003326

7.10 Maschine einsetzen

CMS-T-00009978-B.1



VORAUSSETZUNGEN

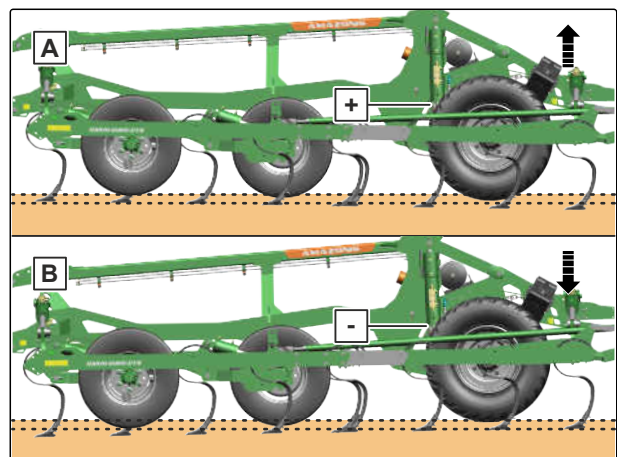
- ☑ Traktorsteuergeräte entsperrt
- ☑ Maschine ausgeklappt
- ☑ Verkehrssicherheitsleisten entfernt
- ☑ Arbeitstiefe Schare eingestellt
- ☑ Für Einsatz Crushboard: Arbeitstiefe Crushboard eingestellt
- ☑ Für Einsatz Einebnung: Einebnung aktiviert und eingestellt
- ☑ Für Einsatz Nachläufer: Nachläufer eingestellt
- ☑ Für Einsatz Traktionsverstärkung: Traktionsverstärkung eingeschaltet
- ☑ Maschine abgesenkt
- ☑ Für Einsatz Messerwalze: Messerwalze eingesetzt

- *Wenn alle Voraussetzungen erfüllt sind:*
Mit dem Traktor anfahren.

7.11 Über die Maschinenlänge ungleiche Arbeitstiefe korrigieren

CMS-T-00014573-B.1

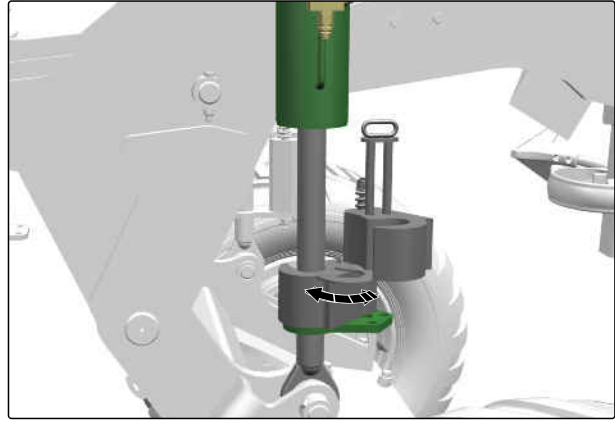
Wenn ohne Walze gearbeitet wird, kann ein unterschiedlich tiefes Einsinken der Stützräder und der Fahrwerksräder dazu führen, dass das Zinkenfeld nicht parallel zum Boden ausgerichtet ist und die Schare vorn und hinten unterschiedlich tief arbeiten. Bei Maschinen, die mit Doppel-Hydraulikzylindern für die Arbeitstiefe der Schare und für das Fahrwerk ausgestattet sind, muss dann die horizontale Ausrichtung des Zinkenfeldes durch Einschwenken **A** oder Ausschwenken **B** von Distanzelementen an den Fahrwerk-Hydraulikzylindern so korrigiert werden, dass die Schare vorn und hinten gleich tief laufen.



CMS-I-00009262

1. Maschine ausheben, siehe Seite 57.
2. Maschine mit dem Traktorsteuergerät "blau" einklappen.

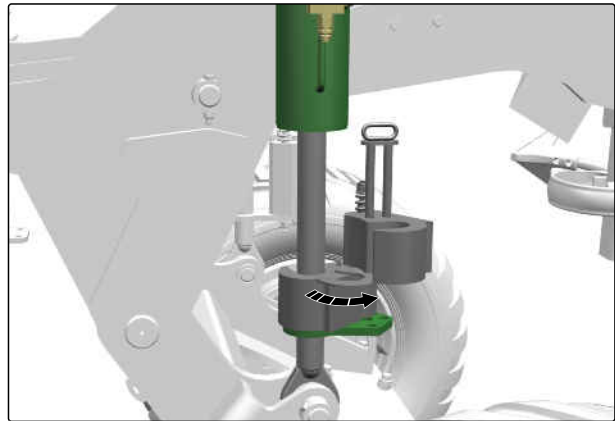
3. Wenn die Fahrwerksräder tiefer in den Boden einsinken als die Stützräder und die Schare dadurch hinten tiefer laufen als vorn:
Gemäß Arbeitsschritten 10 bis 13 des Kapitels "Maschine für die Arbeit ohne Walze vorbereiten", siehe Seite 59, so viele Distanzelemente an die Kolbenstangen der beiden Fahrwerk-Hydraulikzylinder einschwenken, dass das Zinkenfeld in der Arbeitsstellung parallel zum Boden ausgerichtet ist



CMS-I-00009252

oder

wenn die Stützräder tiefer in den Boden einsinken als die Fahrwerksräder und die Schare dadurch vorn tiefer laufen als hinten:
Gemäß Arbeitsschritten 2 bis 5 des Kapitels "Maschine für die Arbeit mit Walze vorbereiten", siehe Seite 62, so viele Distanzelemente von den Kolbenstangen der beiden Fahrwerk-Hydraulikzylinder wegschwenken, dass das Zinkenfeld in der Arbeitsstellung parallel zum Boden ausgerichtet ist.



CMS-I-00009251

4. Maschine mit dem Traktorsteuergerät "blau" ausklappen.
5. Maschine absenken, siehe Seite 87.

7.12 Im Vorgewende wenden

CMS-T-00009979-B.1



WICHTIG

Schäden an den Bodenbearbeitungswerkzeugen

Wenn die Maschine beim Wenden nicht ausgehoben ist, kann es zu Schäden an den Bodenbearbeitungswerkzeugen kommen.

- Wenden Sie nur auf dem Fahrwerk.

1. *Wenn die Maschine mit einer starren Deichsel ausgestattet ist:*
Schritte 2 bis 5 ausführen.
2. Maschine vor dem Wenden im Vorgewende gemäß Kapitel "*Maschine mit starrer Deichsel ausheben*", siehe Seite 57, ausheben.
3. Wenden.
4. *Wenn die Richtung der Maschine mit der Arbeitsrichtung übereinstimmt:*
Maschine gemäß Kapitel "*Maschine mit starrer Deichsel absenken*", siehe Seite 87, absenken.
5. Arbeit fortsetzen.
6. *Wenn die Maschine mit einer hydraulischen Deichsel ausgestattet ist:*
Schritte 7 bis 10 ausführen.
7. Maschine vor dem Wenden im Vorgewende gemäß Kapitel "*Maschine mit hydraulischer Deichsel ausheben*", siehe Seite 58, ausheben.
8. Wenden.
9. *Wenn die Richtung der Maschine mit der Arbeitsrichtung übereinstimmt:*
Maschine gemäß Kapitel "*Maschine mit hydraulischer Deichsel absenken*", siehe Seite 89, absenken.
10. Arbeit fortsetzen.

Störungen beseitigen

8

CMS-T-00009518-E.1

Fehler	Ursache	Lösung
ECO-Blattfederzinken abgebrochen	Zinken mit Schar ist auf ein festes Hindernis gestoßen.	▶ siehe Seite 97
Arbeitstiefe über die gesamte Maschinenbreite ist ungleich	Maschine ist nicht vollständig ausgeklappt.	<ul style="list-style-type: none"> ▶ Maschine ausheben. ▶ Ausleger mit Traktorsteuergerät "blau" vollständig ausklappen. ▶ Traktorsteuergerät "blau" in Schwimmstellung stellen. ▶ Maschine einsetzen.
	Schare sind verschlissen.	▶ Verschlissene Schare ersetzen, siehe Seite 108.
	Fahrwerk ist nicht in korrekter Arbeitsstellung.	▶ Fahrwerk in Arbeitsstellung anheben.
	Hydraulikzylinder der Stützräder haben unterschiedliche Länge.	<ul style="list-style-type: none"> ▶ Maschine ausheben. ▶ Hydraulikzylinder synchronisieren, siehe Seite 76. ▶ Arbeitstiefe mit Traktorsteuergerät "grün" einstellen. ▶ Traktorsteuergerät "grün" in Schwimmstellung stellen. ▶ Maschine einsetzen.

Fehler	Ursache	Lösung
Arbeitstiefe über die gesamte Maschinenlänge (vorn zu hinten) ist ungleich	Maschine stützt sich auf Traktoranhängung ab.	<ul style="list-style-type: none"> ▶ <i>Wenn die Maschine per Unterlenkeranhängung angekuppelt ist:</i> Traktorunterlenker in Schwimmstellung stellen. ▶ <i>Wenn die Maschine per Zugöse oder Zugkugelpkupplung angekuppelt ist:</i> Absperrhahn am Deichselzylinder öffnen und Traktorsteuergerät "gelb" in Schwimmstellung stellen. ▶ <i>Wenn mit Traktionsverstärkung gearbeitet wird:</i> Druck der Traktionsverstärkung reduzieren, siehe Seite 86.
	Bei der Arbeit mit der GreenDrill drückt das Gewicht der befüllten Aufbausämaschine die Maschine vorn zu tief nach unten.	▶ Traktorunterlenker aus der Schwimmstellung schalten und manuell in der Höhe justieren.
	Bei der Arbeit ohne Walze sinken die Stützräder und die Fahrwerksräder unterschiedlich tief ein, sodass die Schare vorn und hinten unterschiedlich tief laufen.	▶ Bei Maschinen, die mit Doppel-Hydraulikzylindern für die Arbeitstiefe der Schare und für das Fahrwerk ausgestattet sind, durch Einschwenken oder Ausschwenken von Distanzelementen an den Fahrwerk-Hydraulikzylindern das Zinkenfeld parallel zum Boden ausrichten, siehe Seite 91.
Zinkenreihen setzen sich mit Pflanzenresten zu	Zu viele Pflanzenreste auf dem Feld.	<ul style="list-style-type: none"> ▶ Maschine regelmäßig ausheben. ▶ Pflanzenreste von der Maschine entfernen. ▶ Maschine einsetzen.
	Arbeitstiefe der Schare oder der Einebnung zu tief.	<ul style="list-style-type: none"> ▶ Arbeitstiefe der Schare verringern, siehe Seite 76. ▶ Neigung der Einebnung verringern, siehe Seite 79.
Arbeitsbild hinter der Walze ist ungleichmäßig	Einebnung ist nicht richtig eingestellt.	<ul style="list-style-type: none"> ▶ Neigung der Einebnung ändern, siehe Seite 79. ▶ Randzustreicher einstellen, siehe Seite 80.
Die Walze schiebt Boden auf	Walze arbeitet zu tief.	▶ Arbeitstiefe der Schare verringern, siehe Seite 76.

Fehler	Ursache	Lösung
	Walze wird zu stark belastet.	<ul style="list-style-type: none"> ▶ Fahrwerk mit dem Traktorsteuergerät "gelb" soweit absenken, dass das Fahrwerk einen Teil des Maschinengewichts aufnimmt. ▶ Traktorsteuergerät "gelb" wieder in Schwimmstellung stellen. ▶ <i>Wenn die Maschine mit Distanzelementen ausgestattet ist:</i> Einstellung der Hydraulikzylinder an den beiden Fahrwerksrädern mit Distanzelementen sichern, siehe Seite 59, Schritte 10 bis 14.

ECO-Blattfederzinken abgebrochen

CMS-T-00015852-A.1

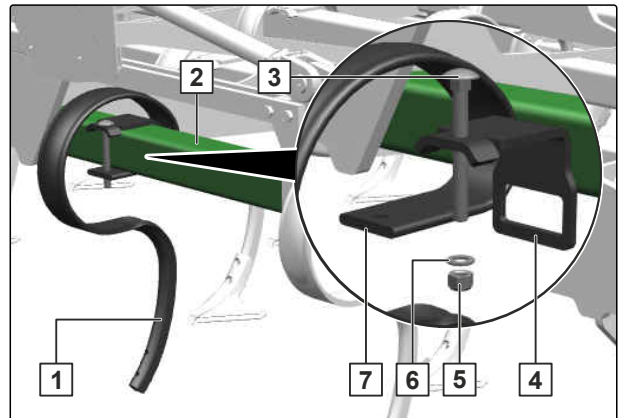
**WARNUNG**

Quetschgefahr durch absinkende Maschine

- ▶ Heben Sie die Maschine nur geringfügig an.

Ein abgebrochener Zinken wird wie folgt ersetzt:

1. Mutter **5** der Schlossschraube **3** lösen und samt Beilagscheibe **6** abnehmen.
2. Schlossschraube nach oben aus der Bohrung im flachen Ende des alten Zinkens **7** ziehen.
3. Alten Zinken abnehmen.
4. Neuen Zinken **1** am Querträger **2** ansetzen und mit dem flachen Ende durch die Klemmlasche **4** schieben.
5. Schlossschraube nach unten durch die Bohrung im flachen Ende des neuen Zinkens stecken.
6. Beilagscheibe auf die Schlossschraube setzen.
7. Mutter auf die Schlossschraube setzen und festziehen.



CMS-I-00006964

Maschine abstellen

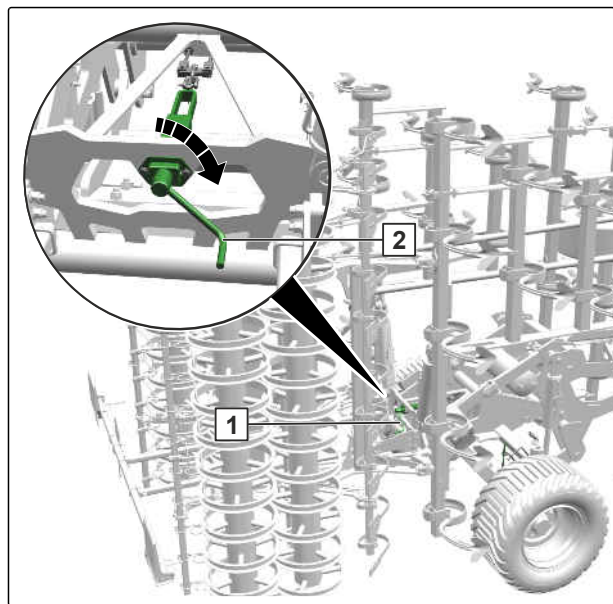
9

CMS-T-00009519-D.1

9.1 Feststellbremse betätigen

CMS-T-00009987-A.1

- ▶ Feststellbremse **1** mit der Handkurbel **2** betätigen.

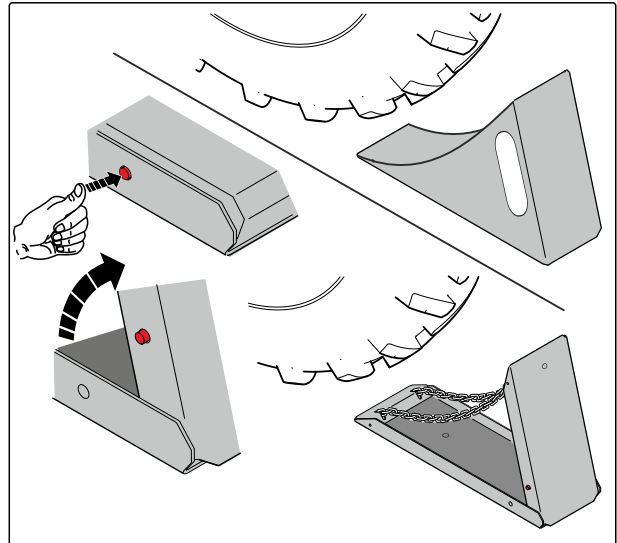


CMS-I-00006793

9.2 Unterlegkeile unterlegen

CMS-T-00004316-C.1

1. Unterlegkeile aus der Halterung nehmen.
2. An klappbaren Unterlegkeilen den Druckknopf betätigen und Unterlegkeil ausklappen.
3. Unterlegkeile an den Rädern unterlegen.



CMS-I-00007809

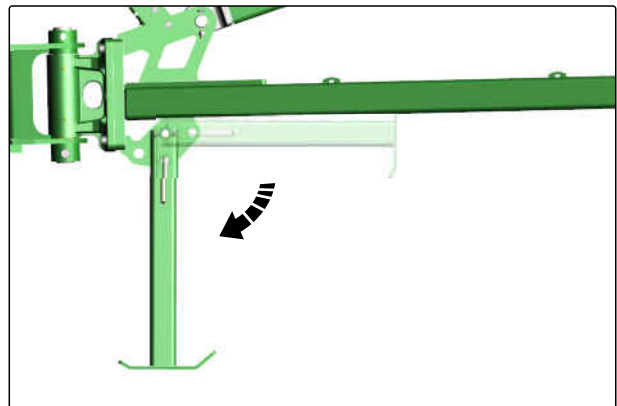
9.3 Unterlenkeranhängung abkuppeln

CMS-T-00004572-G.1

9.3.1 Stützfuß herunterschwenken

1. Maschine über Unterlenker anheben.
2. Klappstecker von Bolzen ziehen.
3. Bolzen herausziehen.
4. Stützfuß herunterschwenken.
5. Bolzen einstecken.
6. Bolzen mit Klappstecker sichern.

CMS-T-00004573-D.1



CMS-I-00003351

9.3.2 Traktorunterlenker abkuppeln

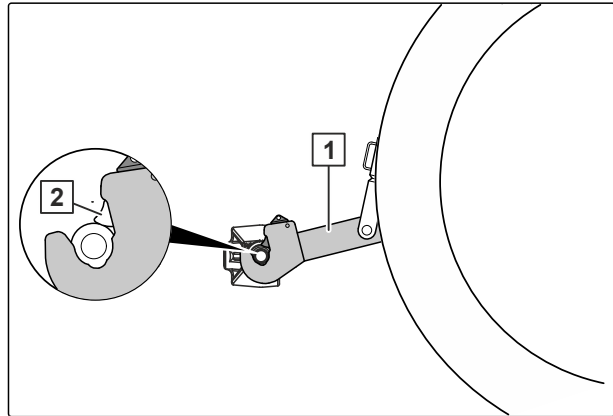
CMS-T-00004574-G.1

1. Traktorunterlenker **1** entlasten.

i HINWEIS

Maschine leicht angehoben lassen, damit die Unterlenker-Fanghaken gelöst werden können.

2. Unterlenker-Fanghaken **2** lösen.
3. Traktorunterlenker von der Maschine abkuppeln.



CMS-I-00003346

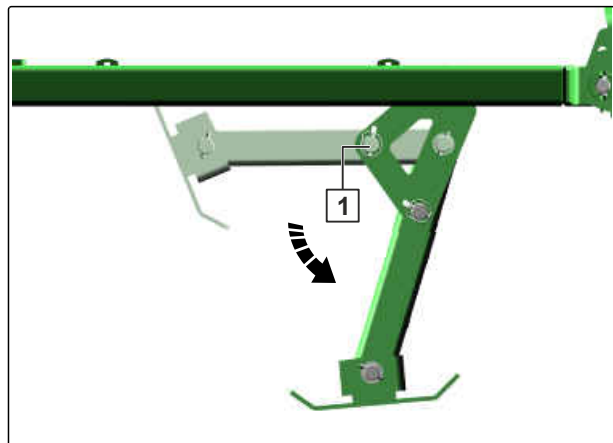
9.4 Zugkugelpkupplung oder Zugöse abkuppeln

CMS-T-00004576-D.1

9.4.1 Stützfuß herunterschwenken

CMS-T-00004577-C.1

1. Absperrhahn an hydraulischer Deichsel öffnen.
2. Maschine über Traktorsteuergerät "gelb" anheben.
3. Klapstecker von Bolzen **1** ziehen.
4. Bolzen herausziehen.
5. Stützfuß herunterschwenken.
6. Bolzen einstecken.
7. Bolzen mit Klapstecker sichern.

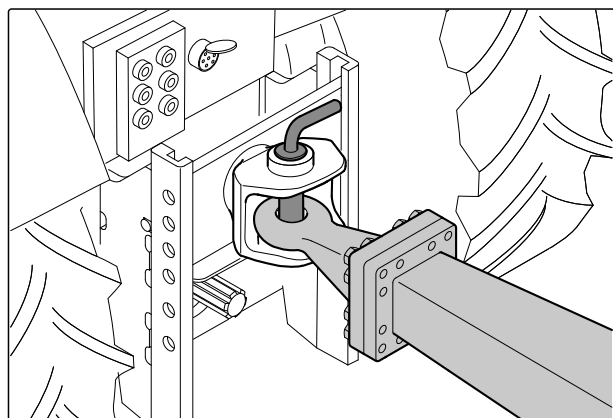


CMS-I-00003551

9.4.2 Zugöse abkuppeln

CMS-T-00004578-B.1

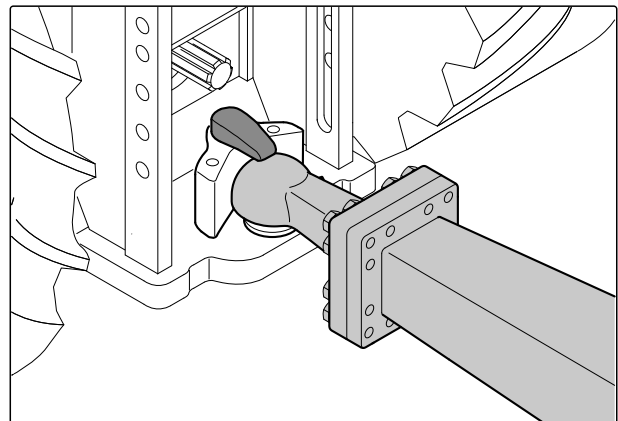
1. Absperrhahn an hydraulischer Deichsel öffnen.
2. Über Traktorsteuergerät "gelb" die Zugöse entlasten.
3. Zugöse von Zugmaul des Traktors abkuppeln.



CMS-I-00003557

9.4.3 Zugkugelkupplung abkuppeln

- ▶ Um die Zugkugelkupplung von der Zugkugel abzuheben:
Über Traktorsteuergerät "gelb" die hydraulische Deichsel anheben.



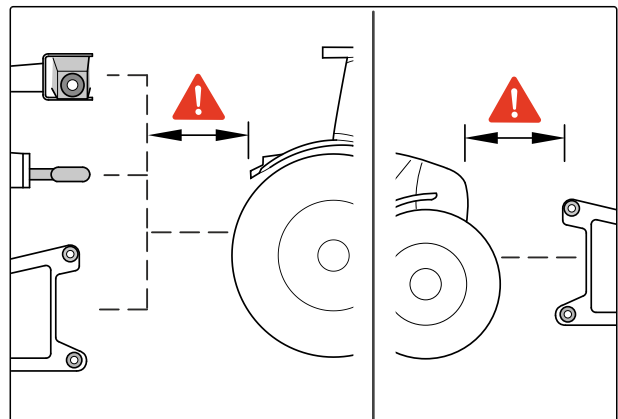
CMS-T-00004579-C.1

CMS-I-00003558

9.5 Traktor von Maschine entfernen

Zwischen Traktor und Maschine muss ausreichend Platz entstehen, damit die Versorgungsleitungen hindernisfrei abgekuppelt werden können.

- ▶ Traktor auf ausreichenden Abstand von der Maschine entfernen.

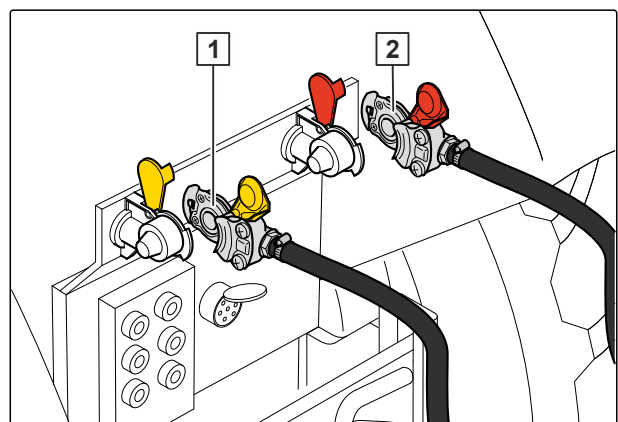


CMS-T-00005795-D.1

CMS-I-00004045

9.6 Zweileitungs-Druckluft-Bremssystem abkuppeln

1. Roten Kupplungskopf der Bremsleitung **2** vom Traktor abkuppeln.
2. Roten Kupplungskopf mit der Leerkupplung an der Maschine koppeln.
3. Gelben Kupplungskopf der Bremsleitung **1** vom Traktor abkuppeln.
4. Gelben Kupplungskopf mit der Leerkupplung an der Maschine koppeln.
5. Deckel der Kupplungsköpfe am Traktor schließen.



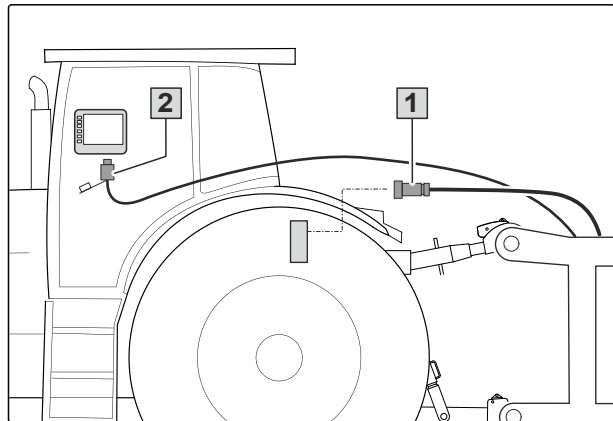
CMS-T-00004570-E.1

CMS-I-00003559

9.7 ISOBUS oder Bediencomputer abkuppeln

CMS-T-00006174-D.1

1. Stecker der ISOBUS-Leitung **1** oder Bediencomputer-Leitung **2** herausziehen.
2. Stecker mit Staubkappe schützen.
3. Stecker an der Schlauchgarderobe einhängen.

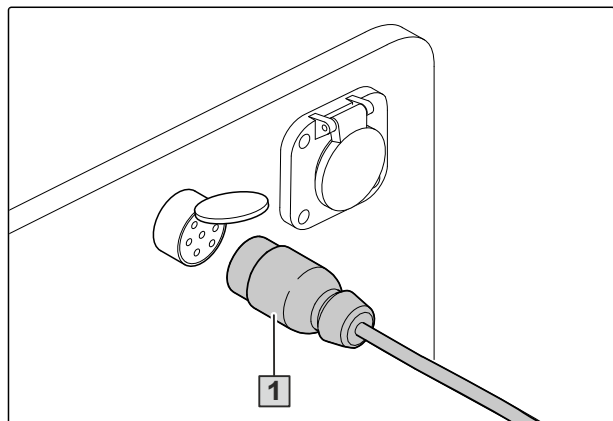


CMS-I-00006891

9.8 Spannungsversorgung abkuppeln

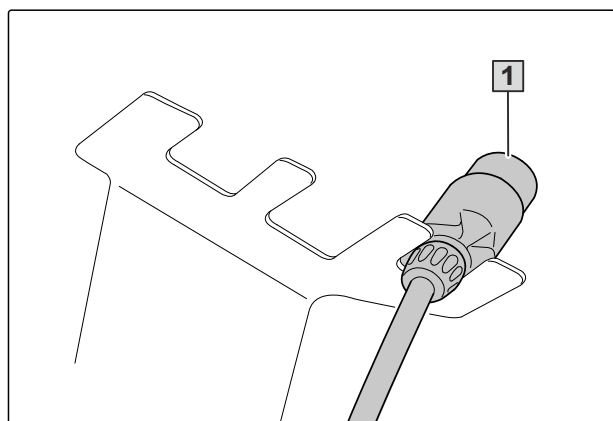
CMS-T-00001402-H.1

1. Stecker **1** für Spannungsversorgung herausziehen.



CMS-I-00001048

2. Stecker **1** an der Schlauchgarderobe einhängen.

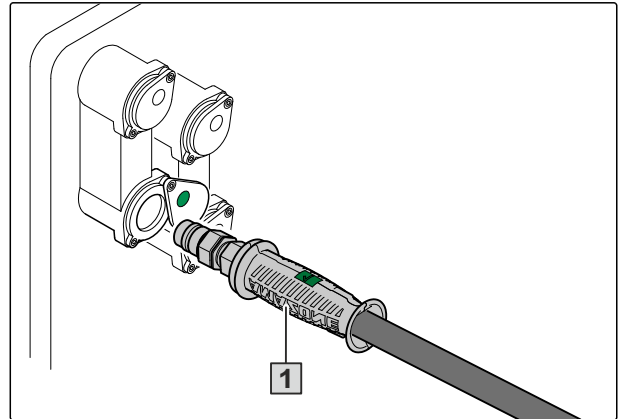


CMS-I-00001248

9.9 Hydraulikschlauchleitungen abkuppeln

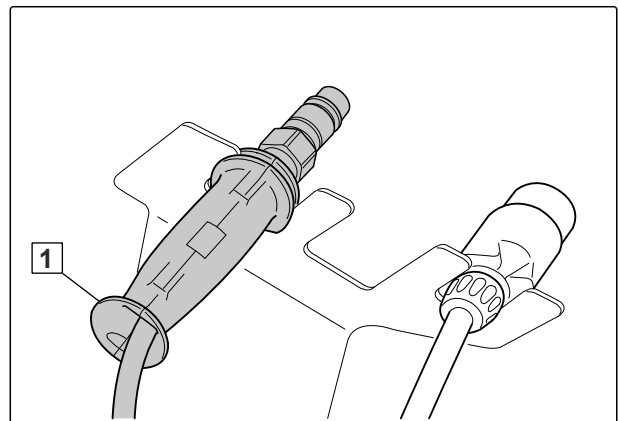
CMS-T-00000277-F.1

1. Traktor und Maschine sichern.
2. Bedienhebel am Traktorsteuergerät in Schwimmstellung bringen.
3. Hydraulikschlauchleitungen **1** abkuppeln.
4. Staubkappen auf den Hydrauliksteckdosen anbringen.



CMS-I-00001065

5. Hydraulikschlauchleitungen **1** an der Schlauchgarderobe einhängen.

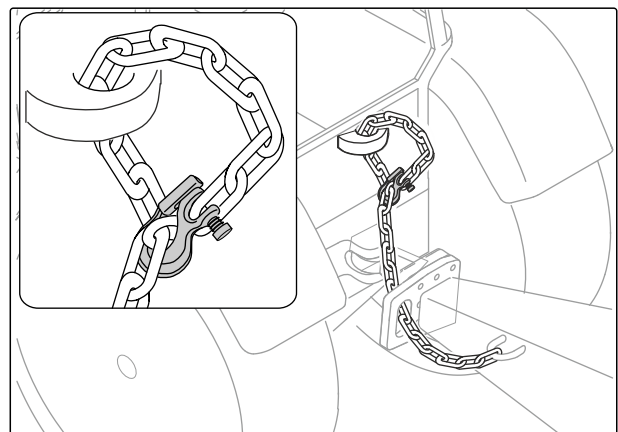


CMS-I-00001250

9.10 Sicherungskette lösen

CMS-T-00004315-C.1

- Sicherungskette vom Traktor lösen.

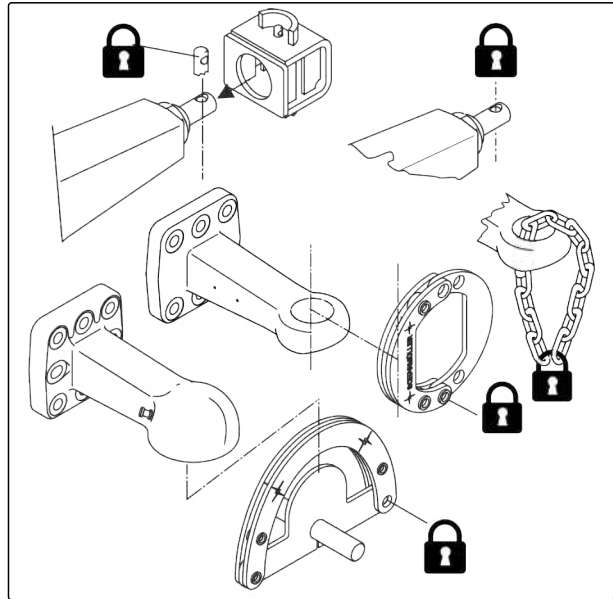


CMS-I-00007814

9.11 Sicherung gegen unbefugte Benutzung anbringen

CMS-T-00005090-B.1

1. Sicherung gegen unbefugte Benutzung an der Anhängervorrichtung anbringen.
2. Vorhängeschloss anbringen.



CMS-I-00003534

Maschine instand halten

10

CMS-T-00010306-E.1

10.1 Maschine warten

CMS-T-00009403-E.1

10.1.1 Wartungsplan

nach dem ersten Einsatz		
Walzen prüfen	siehe Seite 110	
Hydraulikschlauchleitungen prüfen	siehe Seite 111	

nach den ersten 200 Betriebsstunden		
Anbindung der Messerwalze prüfen	siehe Seite 106	
Anbindung des Crushboards prüfen	siehe Seite 107	
Einebnungsanbindung prüfen	siehe Seite 109	

bei Bedarf		
Schar ersetzen	siehe Seite 108	

täglich		
Drucklufttank entwässern	siehe Seite 113	
Drucklufttank prüfen	siehe Seite 114	

alle 50 Betriebsstunden		
Unterlenkeranhangung prüfen	siehe Seite 115	
Zugkugelkupplung prüfen	siehe Seite 116	
Zugöse prüfen	siehe Seite 116	

alle 10 Betriebsstunden / täglich		
Unterlenkerbolzen prüfen	siehe Seite 110	

alle 50 Betriebsstunden / wöchentlich		
Anbindung der ECO-Blattfederzinken prüfen	siehe Seite 108	
Hydraulikschlauchleitungen prüfen	siehe Seite 111	
Räder und Reifen prüfen	siehe Seite 111	

alle 200 Betriebsstunden / alle 3 Monate		
Walzen prüfen	siehe Seite 110	
Bremsbeläge prüfen	siehe Seite 112	
Zweileitungs-Druckluft-Bremssystem prüfen	siehe Seite 113	

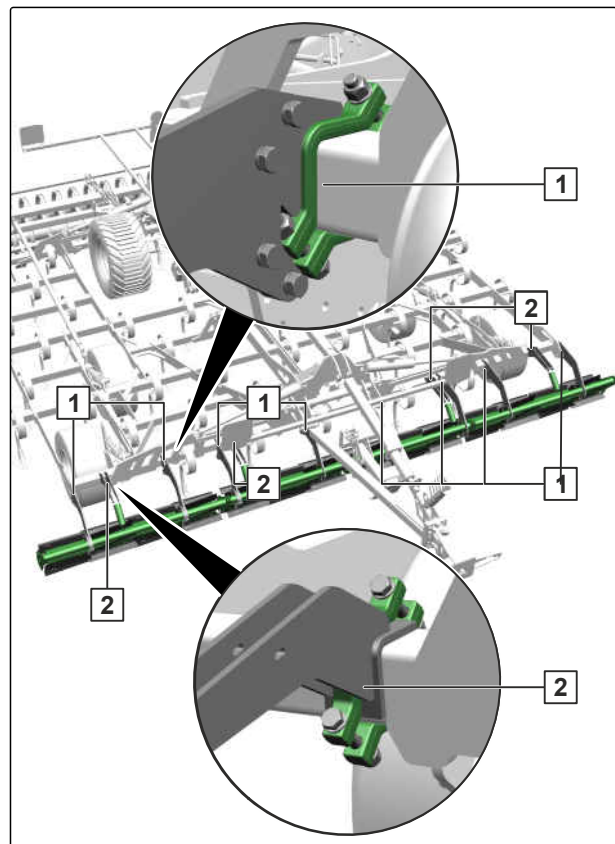
alle 1000 Betriebsstunden / alle 12 Monate		
Radnabenlager prüfen	siehe Seite 112	
Druckluftleitungs-Filter an Kupplungskopf reinigen	siehe Seite 114	WERKSTATTARBEIT

10.1.2 Anbindung der Messerwalze prüfen

CMS-T-00010220-A.1

INTERVALL

- nach den ersten 200 Betriebsstunden
- Verschraubungen **1** und **2** auf festen Sitz prüfen.



CMS-I-00007001

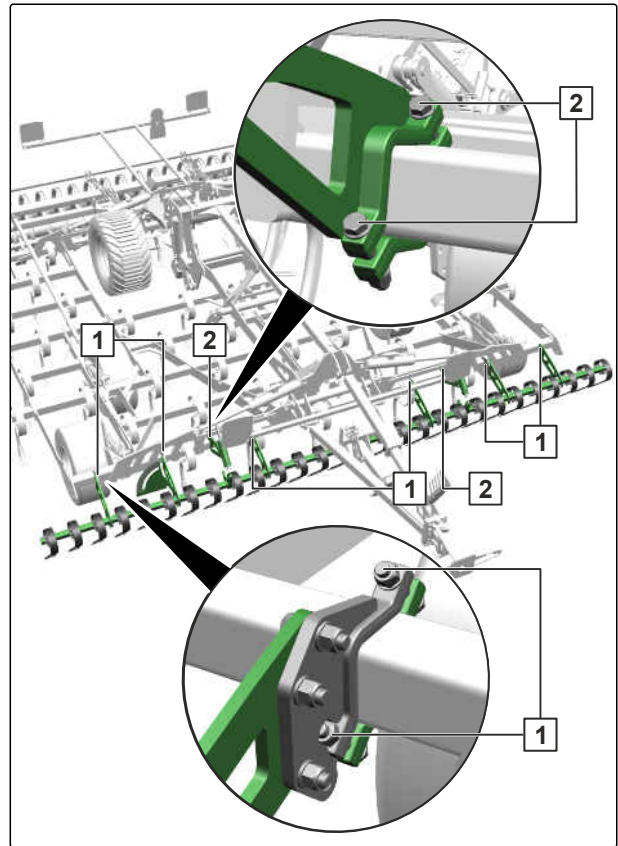
10.1.3 Anbindung des Crushboards prüfen

CMS-T-00010221-A.1

 **INTERVALL**

- nach den ersten 200 Betriebsstunden

- ▶ Verschraubungen **1** und **2** auf festen Sitz prüfen.



CMS-I-00006998

10.1.4 Anbindung der ECO-Blattfederzinken prüfen

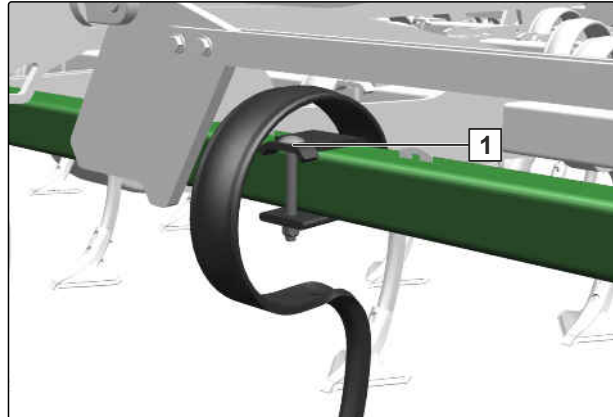
CMS-T-00010190-A.1



INTERVALL

- alle 50 Betriebsstunden
oder
wöchentlich

- ▶ Verschraubung **1** auf festen Sitz prüfen.



CMS-I-00006961

10.1.5 Schar ersetzen

CMS-T-00010188-B.1



INTERVALL

- bei Bedarf



WARNUNG

Quetschgefahr durch absinkende Maschine

- ▶ Heben Sie die Maschine nur geringfügig an.

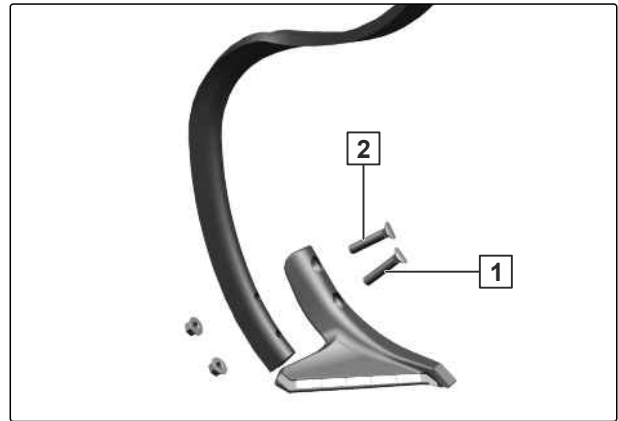


VORSICHT

Verletzungsgefahr durch scharfe Kanten an den Scharen und den Schraubenköpfen

- ▶ Tragen Sie Handschuhe.
- ▶ Achten Sie auf scharfe Kanten.
- ▶ Lassen Sie Schlossschrauben nicht mitdrehen.

1. Schrauben demontieren.
2. Schar ersetzen.
3. Schrauben montieren.
4. Schraube **1** festziehen.
5. Schraube **2** festziehen.
6. Schrauben nach 5 Betriebsstunden nachziehen.



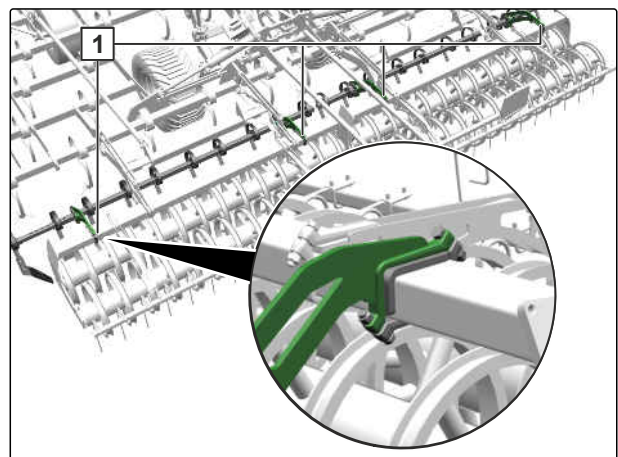
CMS-I-00006960

10.1.6 Einebnungsanbindung prüfen

CMS-T-00010184-A.1

INTERVALL

- nach den ersten 200 Betriebsstunden
- Verschraubungen **1** auf festen Sitz prüfen.



CMS-I-00006958

10.1.7 Walzen prüfen

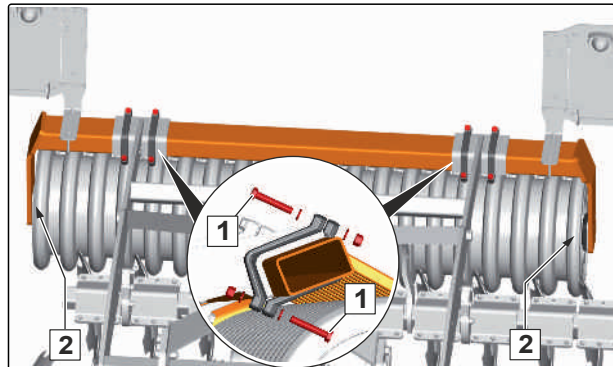
CMS-T-00002329-D.1



INTERVALL

- nach dem ersten Einsatz
- alle 200 Betriebsstunden
oder
alle 3 Monate

- ▶ Verschraubung **1** auf festen Sitz prüfen.
- ▶ *Wenn die Schrauben ersetzt werden müssen,* auf Ausrichtung der Schrauben achten.
- ▶ Lager der Walze **2** auf Gängigkeit prüfen.



CMS-I-00000099

10.1.8 Unterlenkerbolzen prüfen

CMS-T-00004233-C.1



INTERVALL

- alle 10 Betriebsstunden
oder
täglich

Kriterien für die Sichtprüfung der Unterlenkerbolzen:

- Anrisse
 - Brüche
 - Bleibende Verformungen
 - Zulässige Abnutzung: 2 mm
1. Unterlenkerbolzen auf die genannten Kriterien prüfen.
 2. Verschlissene Bolzen ersetzen.

10.1.9 Hydraulikschlauchleitungen prüfen

CMS-T-00002331-G.1



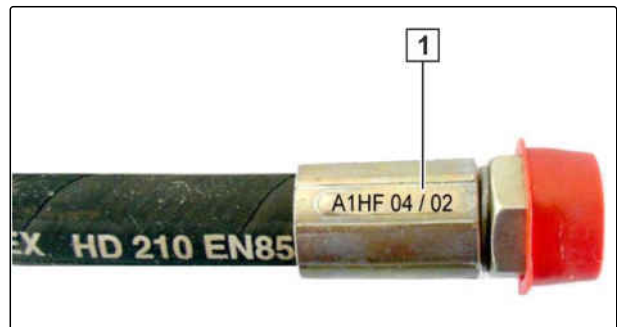
INTERVALL

- nach dem ersten Einsatz
 - alle 50 Betriebsstunden
- oder
- wöchentlich

1. Hydraulikschlauchleitungen auf Beschädigungen wie Scheuerstellen, Schnitte, Risse und Verformungen prüfen.
2. Hydraulikschlauchleitungen auf undichte Stellen prüfen.
3. Lose Verschraubungen nachziehen.

Hydraulikschlauchleitungen dürfen maximal 6 Jahre alt sein.

4. Herstellungsdatum **1** prüfen.



CMS-I-00000532



WERKSTATTARBEIT

5. Verschlissene, beschädigte oder veraltete Hydraulikschlauchleitungen ersetzen.

10.1.10 Räder und Reifen prüfen

CMS-T-00013383-C.1



INTERVALL

- alle 50 Betriebsstunden
- oder
- wöchentlich

1. Reifenluftdruck gemäß dem Aufkleber auf der Felge prüfen.
2. Verschraubung gemäß dem Anziehmoment in den Technischen Daten anziehen.
3. Reifen auf Beschädigungen prüfen.

10.1.11 Radnabenlager prüfen

CMS-T-00005288-D.1



INTERVALL

- alle 1000 Betriebsstunden
oder
alle 12 Monate



WERKSTATTARBEIT

- ▶ Radnabenlager prüfen und einstellen.

10.1.12 Bremsbeläge prüfen

CMS-T-00004984-E.1

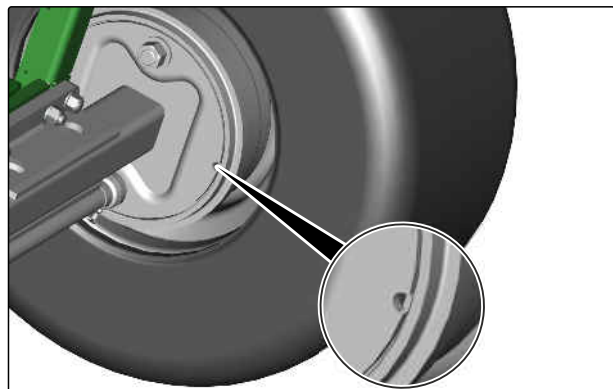


INTERVALL

- alle 200 Betriebsstunden
oder
alle 3 Monate

Prüfkriterien:

- Verschleißgrenze: 2 mm
 - Beschädigungen
 - grobe Verschmutzungen
1. Bremsbeläge durch die Schaulöcher prüfen.



CMS-I-00003599



WERKSTATTARBEIT

2. Verschlissene, beschädigte oder verschmutzte Bremsbeläge ersetzen.

10.1.13 Zweileitungs-Druckluft-Bremssystem prüfen

CMS-T-00004985-G.1



INTERVALL

- alle 200 Betriebsstunden
 oder
 alle 3 Monate

1. Druckluftleitungen, Faltenbälge auf Beschädigungen prüfen.



WERKSTATTARBEIT

2. Beschädigte Bauteile ersetzen.

Prüfkriterien	Sollwerte
Druckabfall im Zweileitungs-Druckluft-Bremssystem	maximal 0,15 bar in 10 Minuten
Luftdruck im Drucklufttank	6 bar-8,2 bar
Bremszylinderdruck	0 bar bei nicht betätigter Bremse

3. Angegebene Prüfkriterien prüfen.

10.1.14 Drucklufttank entwässern

CMS-T-00004588-E.1



INTERVALL

- täglich

1. *Um den Drucklufttank zu füllen,*
 Traktormotor 3 Minuten laufen lassen.
2. Traktormotor ausstellen.
3. *Um das Wasser abzulassen,*
 Entwässerungsventil am Ring zur Seite ziehen.



CMS-I-00003555

10.1.15 Drucklufttank prüfen

CMS-T-00004589-D.1



INTERVALL

- täglich

1. Drucklufttank auf Schäden und Korrosion prüfen.
2. Spannbänder des Drucklufttanks prüfen.
3. *Wenn die Spannbänder lose sind,*
Spannbänder mit Muttern spannen.



WERKSTATTARBEIT

4. Beschädigten oder korrodierten Drucklufttank ersetzen.
5. *Wenn die Spannbänder beschädigt sind oder sich nicht spannen lassen,*
Spannbänder ersetzen.

10.1.16 Druckluftleitungs-Filter an Kupplungskopf reinigen

CMS-T-00014934-A.1



WERKSTATTARBEIT

- alle 1000 Betriebsstunden
oder
alle 12 Monate



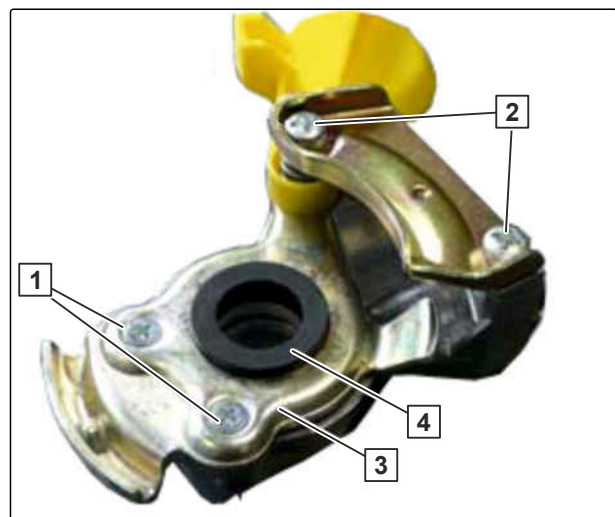
HINWEIS

Der Kupplungskopf enthält eine gespannte Feder.

Schraubenziehmomente:

- **1** 2,5 Nm
- **2** 7 Nm

1. Schrauben **1** herausdrehen.
2. Schrauben **2** wenige Umdrehungen lösen.
3. Gehäuseblech **3** anheben und über das Dichtgummi **4** zur Seite drehen.



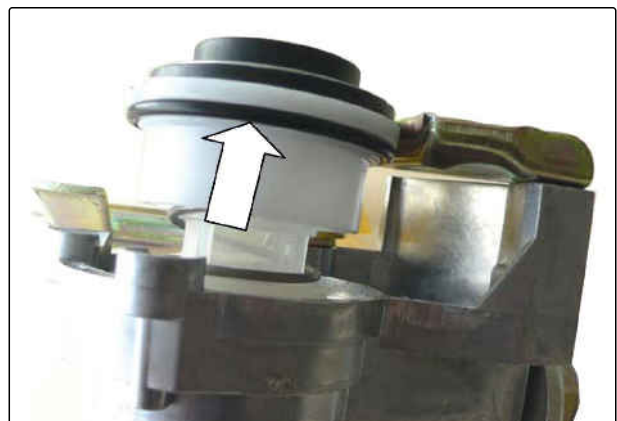
CMS-I-00003574

4. Dichtgummi herausnehmen.
5. Beschädigte Teile ersetzen.
6. Dichtflächen, Dichtungsring und Druckluftleitungs-Filter reinigen.
7. Dichtflächen, Dichtungsring und Druckluftleitungs-Filter fetten.



CMS-I-00003573

8. Position des Dichtungsring prüfen.
9. Montage in umgekehrter Reihenfolge durchführen.



CMS-I-00003572

10.1.17 Unterlenkeranhängung prüfen

CMS-T-00004973-F.1

INTERVALL

- alle 50 Betriebsstunden

Unterlenkeranhängung	Verschleißmaß	Befestigungsschrauben	Anzahl	Schraubenanzieh-momente
Kategorie 3	34,5 mm	M20 8.8	8	420 Nm
Kategorie 4	48 mm	M20 8.8	8	420 Nm
Kategorie 4 N	48 mm	M20 8.8	8	420 Nm
Kategorie K700	56 mm	M20 8.8	8	420 Nm

1. Schraubenanzieh-momente prüfen.
2. Unterlenkeranhängung auf Beschädigung, Verformung und Risse und Verschleiß prüfen.

WERKSTATTARBEIT

3. Beschädigte Unterlenkeranhängung ersetzen.

10.1.18 Zugkugelkupplung prüfen

CMS-T-00006968-G.1



INTERVALL

- alle 50 Betriebsstunden

Zugkugelkupplung	Verschleißmaß	Befestigungs-schrauben	Anzahl	Schraubenanzieh-moment
K80 (LI009)	82 mm	M16 10.9	8	300 Nm
K80 (LI040)	82 mm	M20 10.9	8	560 Nm
K80 (LI015)	82 mm	M20 10.9	12	560 Nm

1. Schraubenanziehmomente prüfen.
2. Zugkugelkupplung auf Beschädigungen, Verformungen, Anrisse und Verschleiß prüfen.



WERKSTATTARBEIT

3. Beschädigte Zugkugelkupplung ersetzen.

10.1.19 Zugöse prüfen

CMS-T-00006969-F.1



INTERVALL

- alle 50 Betriebsstunden

Zugöse	Verschleißmaß	Befestigungs-schrauben	Anzahl	Schraubenanzieh-moment
D35 (LI038)	42 mm	M16 12.9	6	340 Nm
D40 (LI017)	41,5 mm	M16 10.9	6	300 Nm
D40 (LI006)	42,5 mm	M20 8.8	8	395 Nm
D46(LI034)	48 mm	M20 10.9	12	550 Nm
D50 (LI037)	60 mm	M16 12.9	4	340 Nm
D50 (LI010)	51,5 mm	M16 10.9	8	300 Nm
D50 (LI059)	51,5 mm	M20 10.9	4	560 Nm
D50 (LI011)	51,5 mm	M20 8.8	8	410 Nm
D50 (LI060)	52,5 mm	M20 10.9	8	560 Nm
D51 (LI039)	53 mm	M20 10.9	12	600 Nm
D51 (LI059)	53 mm	M16 10.9	6	290 Nm
D58 (LI031)	60 mm	M20 10.9	12	550 Nm
D62 (LI007)	63,5 mm	M20 10.9	8	590 Nm
D79 (LI021)	81 mm	M20 10.9	12	550 Nm

1. Schraubenanziehmomente prüfen.
2. Zugöse auf Beschädigungen, Verformungen, Anrisse und Verschleiß prüfen.



WERKSTATTARBEIT

3. Beschädigte Zugöse ersetzen.

10.2 Maschine reinigen

CMS-T-00000593-F.1



WICHTIG

Gefahr von Maschinenschäden durch Reinigungsstrahl der Hochdruckdüse

- ▶ Richten Sie den Reinigungsstrahl von Hochdruckreiniger oder Heißwasser-Hochdruckreiniger niemals auf gekennzeichnete Bauteile.
 - ▶ Richten Sie den Reinigungsstrahl von Hochdruckreiniger oder Heißwasser-Hochdruckreiniger niemals auf elektrische oder elektronische Bauteile.
 - ▶ Richten Sie den Reinigungsstrahl niemals direkt auf Schmierstellen, Lager, Typenschild, Warnbilder und Klebefolien.
 - ▶ Halten Sie immer einen Abstand von mindestens 30 cm zwischen Hochdruckdüse und Maschine ein.
 - ▶ Stellen Sie einen Wasserdruck von höchstens 120 bar ein.
-
- ▶ Die Maschine mit Hochdruckreiniger oder Heißwasser-Hochdruckreiniger reinigen.



CMS-I-00002692

10.3 Maschine schmieren

CMS-T-00009404-C.1



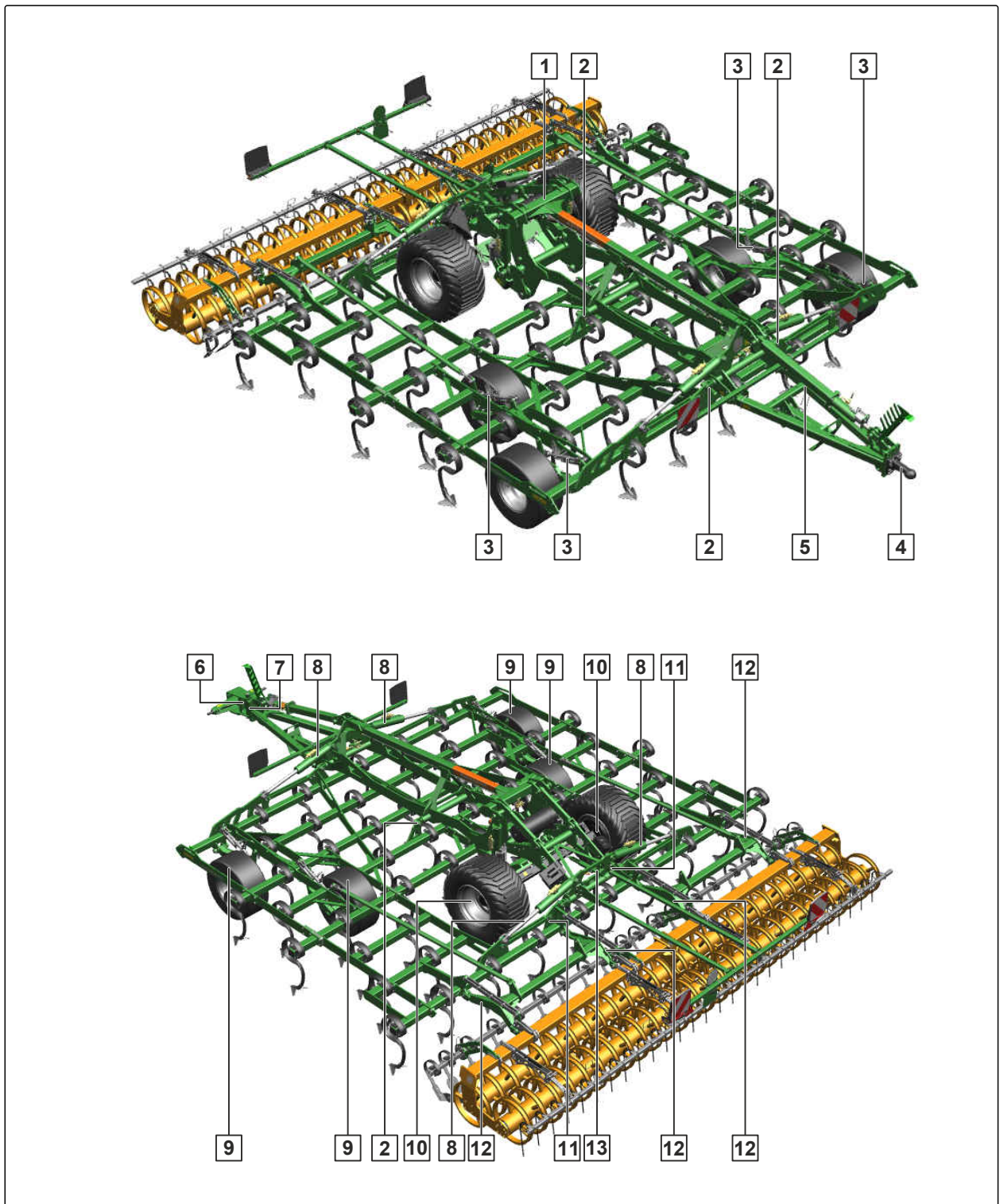
WICHTIG

Maschinenschäden durch unsachgemäßes Schmieren

- ▶ Schmieren Sie die Maschine an den in der Schmierstellenübersicht gekennzeichneten Schmierstellen.
- ▶ *Damit kein Schmutz in die Schmierstellen gepresst wird:*
Reinigen Sie die Schmiernippel und die Fettpresse sorgfältig.
- ▶ Schmieren Sie die Maschine nur mit den in den Technischen Daten aufgeführten Schmierstoffen.
- ▶ Pressen Sie das verschmutzte Fett vollständig aus den Lagern.

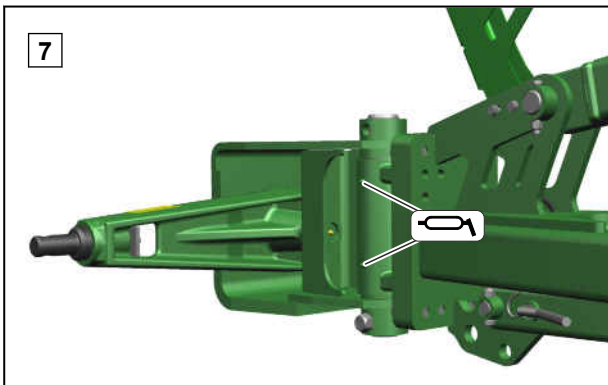
10.3.1 Schmierstellenübersicht

CMS-T-00009405-A.1



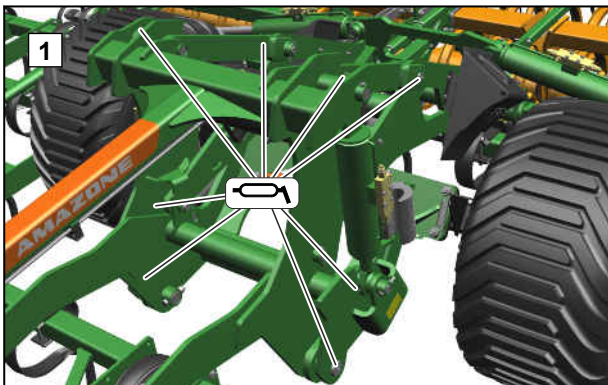
CMS-I-00006464

alle 10 Betriebsstunden

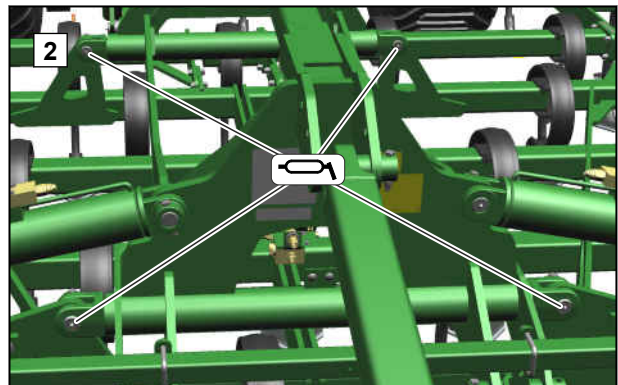


CMS-I-00006432

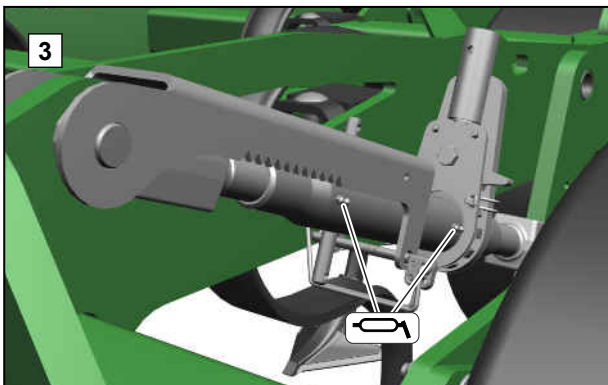
alle 50 Betriebsstunden



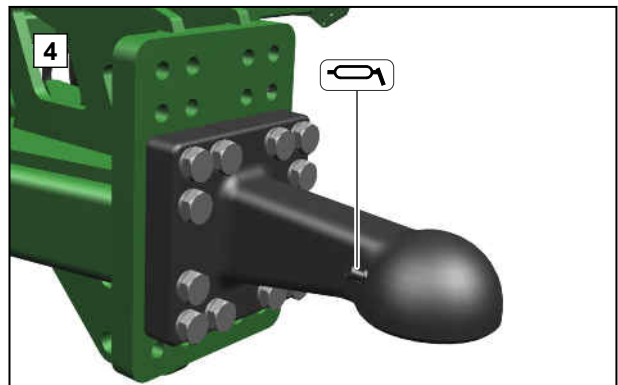
CMS-I-00006453



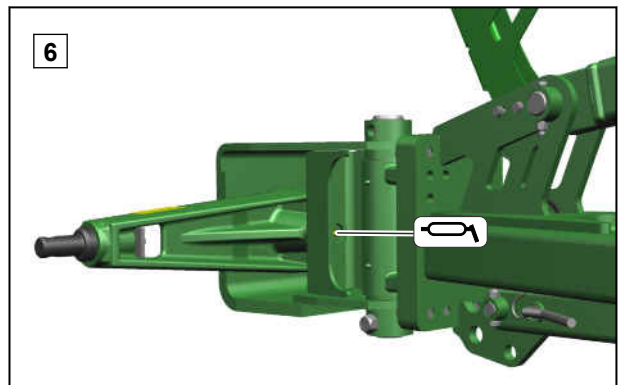
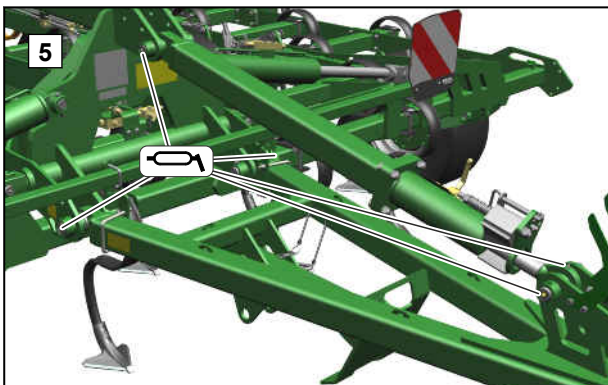
CMS-I-00006427



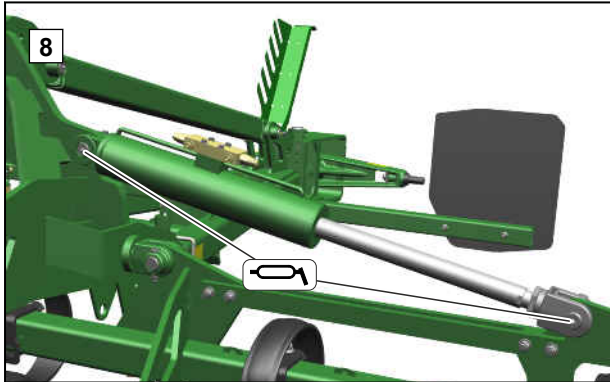
CMS-I-00006451



CMS-I-00006446

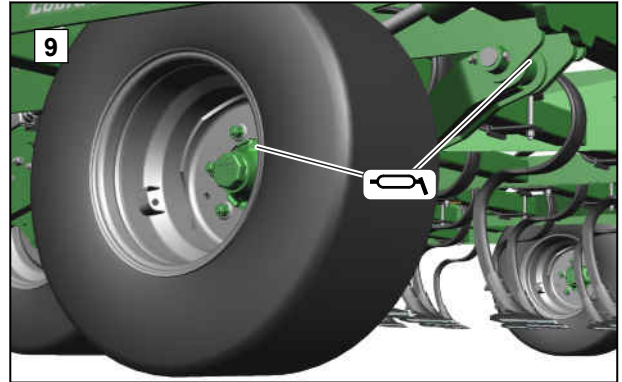


CMS-I-00006425



CMS-I-00006426

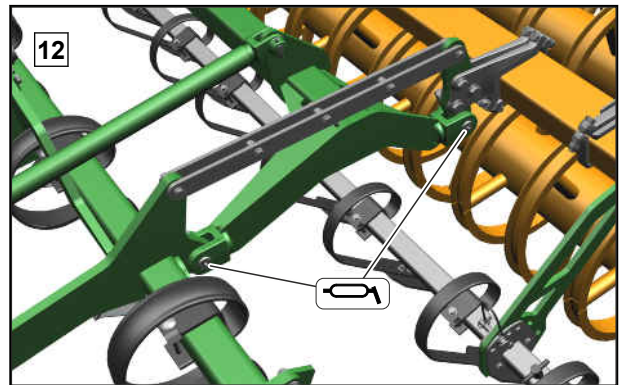
CMS-I-00006424



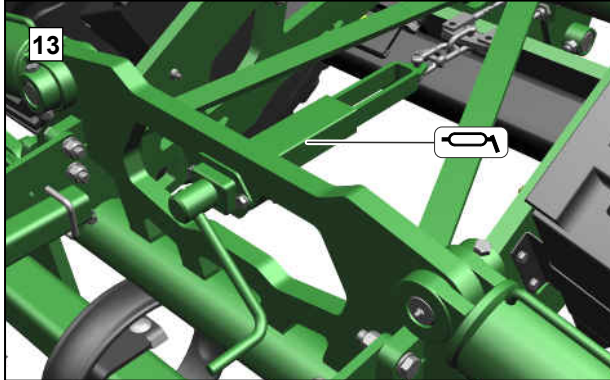
CMS-I-00006428



CMS-I-00006454

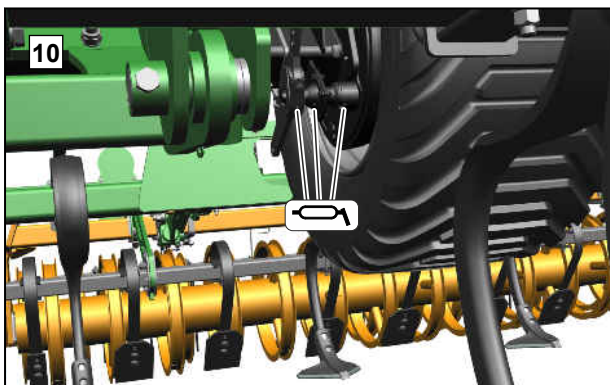


CMS-I-00006456



CMS-I-00006457

alle 500 Betriebsstunden



CMS-I-00006458

10.3.2 Radnaben schmieren

CMS-T-00004970-B.1



INTERVALL

- alle 500 Betriebsstunden

1. Radnabenkappe von Radnabe entfernen.
2. Radnabenkappe mit Schmierfett auffüllen.
3. Radnabenkappe auf Radnabe aufsetzen.

Maschine rangieren

11

CMS-T-00012395-A.1

11.1 Maschine mit Zweileitungs-Druckluft-Bremssystem rangieren

CMS-T-00006898-D.1

Wenn die Maschine abgekuppelt ist, wirkt die Druckluft des Drucklufttanks auf die Bremsen, und die Räder blockieren. Um die abgekoppelte Maschine bewegen zu können, muss die Druckluft mit dem Löseventil am Bremsventil abgelassen werden.



WARNUNG

Unfallgefahr durch ungebremste Maschine

- ▶ *Um die Maschine zu rangieren:*
Kuppeln Sie die Maschine über die Verbindungseinrichtung mit einem geeigneten Traktor.
- ▶ Rangieren Sie die Maschine nur in Schrittgeschwindigkeit.

Es gibt zwei Varianten von Bremsventilen.

1. Bedienknopf **1** des Löseventils bis zum Anschlag eindrücken

oder

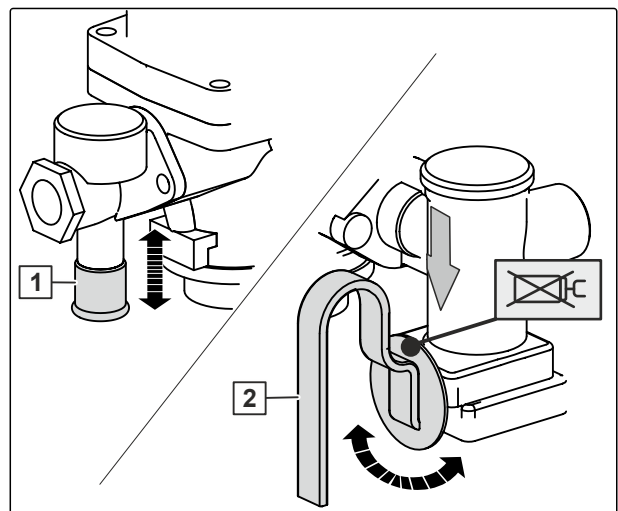
- Handhebel **2** des Bremsventils in Position



drehen.

- ➔ Die Druckluft, die auf die Bremsen wirkt, entweicht.

2. Maschine rangieren.



CMS-I-00007826

3. Bedienknopf des Löseventils bis zum Anschlag herausziehen

oder

Handhebel des Bremsventils dem Beladezustand anpassen.

- ➔ Aus dem Drucklufttank strömt wieder Druckluft zu den Bremsen. Die Räder blockieren wieder.



HINWEIS

Um die Maschine wieder zu bremsen, muss ausreichend Druckluft im Drucklufttank sein.

4. *Wenn die Druckluft nicht ausreicht:*
Zweileitungs-Druckluft-Bremssystem an einen Traktor ankuppeln.

Maschine verladen

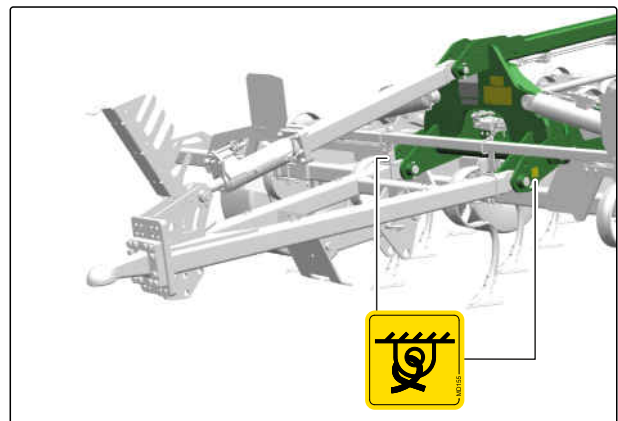
12

CMS-T-00012396-B.1

12.1 Maschine verzurren

CMS-T-00009521-B.1

Die Maschine hat 4 Zurrpunkte für Zurrmittel.



CMS-I-00006484

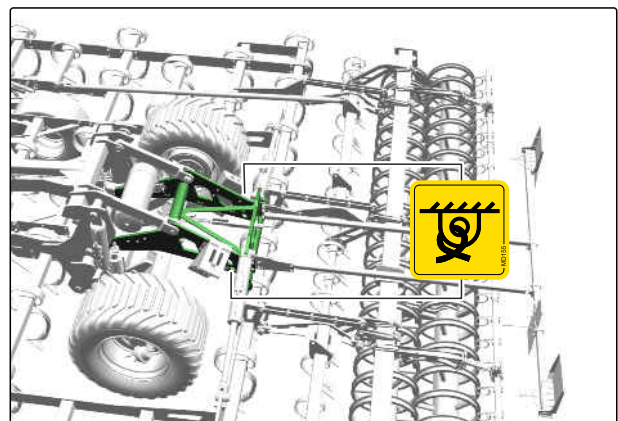


WARNUNG

Unfallgefahr durch unsachgemäß angebrachte Zurrmittel

Wenn Zurrmittel an nicht gekennzeichneten Zurrpunkten angebracht werden, kann die Maschine beim Verzurren beschädigt werden und die Sicherheit gefährden.

- ▶ Bringen Sie die Zurrmittel nur an den gekennzeichneten Zurrpunkten an.



CMS-I-00006485

1. Die Maschine auf das Transportfahrzeug stellen.
2. Zurrmittel an den gekennzeichneten Zurrpunkten anbringen.
3. Die Maschine entsprechend der nationalen Vorschriften zur Ladungssicherung verzurren.

Maschine entsorgen

13

CMS-T-00010906-B.1

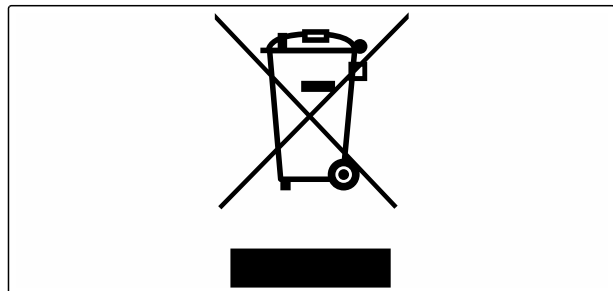


UMWELTHINWEIS

Umweltschäden durch unsachgemäße Entsorgung

- ▶ Beachten Sie die Vorschriften der örtlichen Behörden.
- ▶ Beachten Sie die Symbole zur Entsorgung auf der Maschine.
- ▶ Beachten Sie die folgenden Anweisungen.

1. Bauteile mit diesem Symbol nicht im Hausmüll entsorgen.



CMS-I-00007999

2. Batterien dem Vertreiber zurückgeben
oder
Batterien bei einer Sammelstelle abgeben.
3. Wiederverwertbares Material der Wiederverwertung zukommen lassen.
4. Betriebsstoffe wie Sondermüll behandeln.



WERKSTATTARBEIT

5. Kältemittel entsorgen.

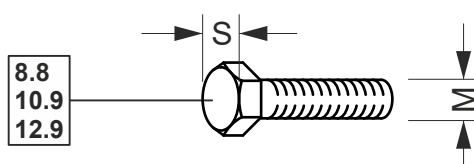
Anhang

14

CMS-T-00012643-A.1

14.1 Schraubenanziehmomente

CMS-T-00000373-E.1



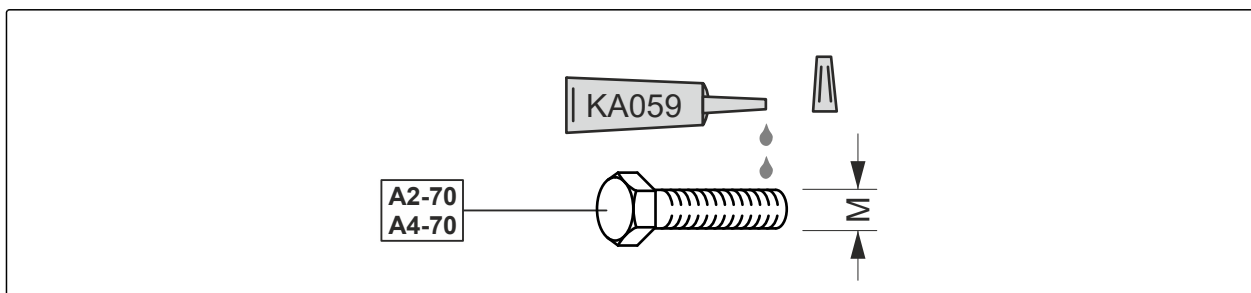
CMS-I-000260

**HINWEIS**

Falls nicht anders ausgewiesen, gelten die in der Tabelle aufgeführten Schraubenanziehmomente.

M	S	Festigkeitsklassen		
		8.8	10.9	12.9
M8	13 mm	25 Nm	35 Nm	41 Nm
M8x1		27 Nm	38 Nm	41 Nm
M10	16(17) mm	49 Nm	69 Nm	83 Nm
M10x1		52 Nm	73 Nm	88 Nm
M12	18(19) mm	86 Nm	120 Nm	145 Nm
M12x1,5		90 Nm	125 Nm	150 Nm
M14	22 mm	135 Nm	190 Nm	230 Nm
M 14x1,5		150 Nm	210 Nm	250 Nm
M16	24 mm	210 Nm	300 Nm	355 Nm
M16x1,5		225 Nm	315 Nm	380 Nm
M18	27 mm	290 Nm	405 Nm	485 Nm
M18x1,5		325 Nm	460 Nm	550 Nm
M20	30 mm	410 Nm	580 Nm	690 Nm
M20x1,5		460 Nm	640 Nm	770 Nm

M	S	Festigkeitsklassen		
		8.8	10.9	12.9
M22	32 mm	550 Nm	780 Nm	930 Nm
M22x1,5		610 Nm	860 Nm	1.050 Nm
M24	36 mm	710 Nm	1.000 Nm	1.200 Nm
M24x2		780 Nm	1.100 Nm	1.300 Nm
M27	41 mm	1.050 Nm	1.500 Nm	1.800 Nm
M27x2		1.150 Nm	1.600 Nm	1.950 Nm
M30	46 mm	1.450 Nm	2.000 Nm	2.400 Nm
M30x2		1.600 Nm	2.250 Nm	2.700 Nm



CMS-I-0000065

M	Anziehmoment	M	Anziehmoment
M4	2,4 Nm	M14	112 Nm
M5	4,9 Nm	M16	174 Nm
M6	8,4 Nm	M18	242 Nm
M8	20,4 Nm	M20	342 Nm
M10	40,7 Nm	M22	470 Nm
M12	70,5 Nm	M24	589 Nm

14.2 Mitgeltende Dokumente

CMS-T-00012644-A.1

- Betriebsanleitung des Traktors
- Betriebsanleitung der Aufbausämaschine GreenDrill GD 501
- Betriebsanleitung des Frontanbaubehälters FTender 1600/2200/2200-C
- Betriebsanleitung des Heckanbaubehälters XTender 4200

Verzeichnisse

15

15.1 Glossar

CMS-T-00000513-B.1

B

Betriebsstoff

Betriebsstoffe dienen der Betriebsbereitschaft. Zu den Betriebsstoffen gehören beispielsweise Reinigungsstoffe und Schmierstoffe wie Schmieröl, Schmierfette oder Putzmittel.

M

Maschine

Angebaute Maschinen sind Zubehörteile des Traktors. Angebaute Maschinen werden in dieser Betriebsanleitung jedoch durchgängig als Maschine bezeichnet.

T

Traktor

In dieser Betriebsanleitung wird durchgängig die Benennung Traktor verwendet, auch für andere landwirtschaftliche Zugmaschinen. An den Traktor werden Maschinen angebaut oder angehängt.

15.2 Stichwortverzeichnis

A			
Absperrhahn an hydraulischer Deichsel		Bestimmungsgemäße Verwendung	23
<i>Funktionen</i>	39	Bodenbearbeitungswerkzeuge	
<i>Position</i>	25	<i>ECO-Blattfederzinken</i>	40
Abstreifer		<i>Schare</i>	40, 40
<i>anpassen</i>	64	Bremsbeläge	
Adresse		<i>prüfen</i>	112
<i>Technische Redaktion</i>	5	Bremse	
Arbeitsgeschwindigkeit	43	<i>Zweileitungs-Druckluft-Bremssystem abkuppeln</i>	101
Arbeitstiefe		<i>Zweileitungs-Druckluft-Bremssystem ankuppeln</i>	53
<i>Arbeitstiefe Schare hydraulisch einstellen</i>	76	Bremsventil	
<i>Crushboard hydraulisch einstellen</i>	77	<i>Löseventil</i>	123
<i>vorn und hinten ungleich tief laufende Schare korrigieren</i>	91	<i>Position</i>	25
Arbeitstiefenanzeige		C	
<i>der Schare, Position</i>	25	Crushboard	
<i>des Crushboards, Position</i>	25	<i>Anbindung prüfen</i>	107
Arbeitstiefenverstellung		<i>Arbeitstiefe hydraulisch einstellen</i>	77
<i>der Schare, hydraulisch, Position</i>	25	<i>Position</i>	25
<i>des Crushboards, hydraulisch, Position</i>	25	D	
Aufbausämaschine GreenDrill		Deichsel	
<i>Position</i>	25	<i>hydraulisch, Position</i>	25
Ausbringelemente		<i>starr, Position</i>	25
<i>GreenDrill oder FTender oder XTender, Position</i>	25	Digitale Betriebsanleitung	4
ausklappen	58, 75	Distanzelemente	
Ausleger		<i>ausschwenken</i>	62
<i>hydraulisch klappbar, ausklappen</i>	58, 75	<i>einschwenken</i>	59
<i>hydraulisch klappbar, einklappen</i>	72	Dokumente	37
<i>hydraulisch klappbar, Position</i>	25	Doppelstriegel CXS	
B		<i>Höhe einstellen</i>	85
Bediencomputer		<i>in Transportstellung bringen</i>	71
<i>Leitung abkuppeln</i>	102	<i>Neigung einstellen</i>	85
<i>Leitung ankuppeln</i>	53	<i>Position</i>	25
Behälterdeckel		Druckluftbehälter	
<i>GreenDrill, Position</i>	25	<i>Position</i>	25
Behälter		Druckluftleitungs-Filter	
<i>GreenDrill, befüllen</i>	65	<i>an Kupplungskopf reinigen</i>	114
<i>GreenDrill, Position</i>	25	Drucklufttank	
Beleuchtung und Kenntlichmachung		<i>entwässern</i>	113
<i>hinten</i>	36	<i>prüfen</i>	114
<i>vorn</i>	36	Druckluft	
		<i>Zweileitungs-Druckluft-Bremssystem ankuppeln</i>	53

E		GreenDrill	
		<i>Behälter befüllen</i>	65
		<i>Position</i>	25
ECO-Blattfederzinken			
<i>Anbindung prüfen</i>	108		
<i>Beschreibung</i>	40		
<i>ersetzen</i>	97		
Einebnung			
<i>aktivieren</i>	78		
<i>Anbindung prüfen</i>	109		
<i>deaktivieren</i>	81		
<i>Neigung ändern</i>	79		
<i>Neigung einstellen</i>	78		
<i>Position</i>	25		
<i>Randzustreicher einstellen</i>	80, 80		
einklappen	72		
F			
Fahrgeschwindigkeit	43		
Fahrwerk			
<i>Position</i>	25		
Feststellbremse			
<i>betätigen</i>	98		
<i>lösen</i>	56		
<i>Position</i>	25		
Förderrohr			
<i>GreenDrill oder FTender oder XTender, Position</i>	25		
Förderschlauch			
<i>GreenDrill oder FTender oder XTender, Position</i>	25		
Förderstrecke			
<i>GreenDrill oder FTender oder XTender, Position</i>	25		
Frontballastierung			
<i>berechnen</i>	45		
Frontbeleuchtung	36		
<i>Position</i>	25		
G			
Gebläse			
<i>GreenDrill, Position</i>	25		
Gesamtgewicht			
<i>berechnen</i>	45		
GewindePack			
<i>Beschreibung</i>	37		
<i>GreenDrill, Position</i>	25		
<i>Position</i>	25		
		GreenDrill	
		<i>Behälter befüllen</i>	65
		<i>Position</i>	25
H			
		Heckbeleuchtung	36
		<i>Position</i>	25
		Heckstriegel	
		<i>Position</i>	25
		Hilfsmittel	37
		Hinterachslast	
		<i>berechnen</i>	45
		Hydraulikschlauchleitungen	
		<i>abkuppeln</i>	103
		<i>ankuppeln</i>	50
		<i>prüfen</i>	111
		Hydraulikventile	
		<i>Schwimmstellung</i>	39
		Hydraulik	
		<i>Zweileitungs-Druckluft-Bremssystem abkuppeln</i>	101
I			
		Instandhaltung	105
		ISOBUS	
		<i>Leitung abkuppeln</i>	102
		<i>Leitung ankuppeln</i>	53
K			
		Kennlichmachung für die Straßenfahrt	
		<i>Position</i>	25
		Kontaktdaten	
		<i>Technische Redaktion</i>	5
		Koppelstange	
		<i>Position</i>	25
		Kugelfangprofile	
		<i>für Unterlenker anbringen</i>	54
L			
		Lasten	
		<i>berechnen</i>	45
		Leiter	
		<i>GreenDrill, Position</i>	25
		Löseventil	123

M		reinigen <i>Maschine</i>	117
Maschine absenken <i>hydraulische Deichsel</i>	89	S	
<i>starre Deichsel</i>	87	Schare	
Maschine ausheben		<i>Arbeitsbilder</i>	40
<i>hydraulische Deichsel</i>	58, 68	<i>Arbeitstiefe hydraulisch einstellen</i>	76
<i>starre Deichsel</i>	57, 67	<i>Beschreibung</i>	40
Messerwalze		<i>ersetzen</i>	108
<i>Anbindung prüfen</i>	106	Schlauchgarderobe	
<i>einsetzen</i>	90	<i>Position</i>	25
<i>Position</i>	25	Schleppzinken	
<i>sichern</i>	68	<i>Position</i>	25
N		schmieren	118
Nachläufer		Schmierstellenübersicht	118
<i>einstellen</i>	81, 82, 83, 83, 84, 84, 85, 85	Schraubenanziehmomente	127
O		Schwimmstellung von Hydraulikventilen	39
Optimale Arbeitsgeschwindigkeit	43	Segmentverteilerkopf <i>GreenDrill oder FTender oder XTender, Position 25</i>	
P		Sicherung gegen unbefugte Benutzung	
Podest		<i>anbringen</i>	104
<i>GreenDrill, Position</i>	25	<i>entfernen</i>	49
Produktbeschreibung		Sicherungskette	
<i>Zusätzliches Kennzeichen</i>	37	<i>befestigen</i>	50
R		<i>lösen</i>	103
Räder		Sonderausstattungen	28
<i>prüfen</i>	111	Spannungsversorgung	
Radnabenlager		<i>abkuppeln</i>	102
<i>prüfen</i>	112	<i>ankuppeln</i>	52
Radnaben		Stellhebel für die Nachläufer	
<i>schmieren</i>	122	<i>Beschreibung</i>	41
Randzustreicher		<i>Position</i>	25
<i>Arbeitstiefe einstellen</i>	80	Störungen	
<i>Eingriffswinkel einstellen</i>	80	<i>beseitigen</i>	94
<i>horizontale Position einstellen</i>	80	Straßentransport	
<i>Position</i>	25	<i>Maschine mit hydraulischer Deichsel waage-</i> <i>recht ausrichten</i>	73
rangieren		<i>Maschine mit starrer Deichsel waagerecht</i> <i>ausrichten</i>	72
<i>mit Zweileitungs-Druckluft-Bremssystem</i>	123	<i>Transporthöhe einstellen bei Maschine mit</i> <i>hydraulischer Deichsel</i>	73
Reifen		<i>Transporthöhe einstellen bei Maschine mit</i> <i>starrer Deichsel</i>	72
<i>prüfen</i>	111		
Reifentragfähigkeit			
<i>berechnen</i>	45		

Striegelsystem		Typenschild	
12-125 HI, Höhe einstellen	81	Beschreibung	38
12-125 HI, in Transportstellung bringen	69	zusätzlich	38
12-125 HI, Neigung einstellen	82	zusätzlich, Position	25
12-125 HI KWM/DW, Höhe einstellen	83		
12-125 HI KWM/DW, in Transportstellung bringen	70	U	
12-125 HI KWM/DW, Neigung einstellen	83	Unterlegkeile	
12-250 HI, Höhe einstellen	84	entfernen	56
12-250 HI, in Transportstellung bringen	71	Position	25
12-250 HI, Neigung einstellen	84	unterlegen	99
Stützfuß		Unterlenkeranhängung	
an hydraulischer Deichsel, Position	25	abkuppeln	99
an starrer Deichsel, Position	25	ankuppeln	54
heraufschwenken	54, 55	Position	25
herunterschwenken	99, 100	prüfen	115
Stützrad		Unterlenkerbolzen	
Position	25	prüfen	110
T		V	
Technische Daten		Verkehrssicherheitsleisten	
Abmessungen	42	anbringen	69
Angaben zur Geräuschentwicklung	43	entfernen	76
Anziehmoment der Räder	44	Verladen	
befahrbare Hangneigung	44	verzurren	125
Bodenbearbeitungswerkzeuge	42	Vorderachslast	
Fahrgeschwindigkeit	43	berechnen	45
Leistungsmerkmale des Traktors	43	Vorgewende	
Luftdruck der Reifen	44	wenden	92
zulässige Anbaukategorien	42		
Traktionsverstärkung		W	
ausschalten	69	Walze	
einschalten	86	Abstreifer anpassen	64
erhöhen	86	demonstrieren	59
Position	25	montieren	62
Schalthahn, Funktionen	39	Position	25
Schalthahn, Position	25	prüfen	110
verringern	86	Warnbilder	
Traktor		Aufbau	31
erforderliche Eigenschaften berechnen	45	Beschreibung	32
Leistungsmerkmale	43	Positionen	29
Traktorsteuergeräte		Wartung	105
entsperren	75	Wenden im Vorgewende	92
sperren	74	Werkstattarbeit	4
Traktorunterlenker		Z	
abkuppeln	100	Zinken mit Schar	
ankuppeln	54	Position	25
Typenschild an der Maschine			
Position	25		

Zinkenreihe	
<i>Position</i>	25
Zugkugelkupplung	
<i>abkuppeln</i>	101
<i>ankuppeln</i>	55
<i>Position</i>	25
<i>prüfen</i>	116
Zugöse	
<i>abkuppeln</i>	100
<i>ankuppeln</i>	55
<i>Position</i>	25
<i>prüfen</i>	116
Zusätzliches Kennzeichen	37
Zweileitungs-Druckluft-Bremssystem	
<i>abkuppeln</i>	101
<i>ankuppeln</i>	53
<i>prüfen</i>	113



AMAZONE

AMAZONEN-WERKE

H. DREYER SE & Co. KG

Postfach 51

49202 Hasbergen-Gaste

Germany

+49 (0) 5405 501-0

amazone@amazone.de

www.amazone.de