

**Ersatzteilliste**



# **Farmer-L** *3S*

**L 850**

**L 950**

**VOGEL**  **NOOT**  
SOIL SOLUTIONS

H - 9200 Mosonmagyaróvár

T +36 (06) 20/469 6360

F +36 (06) 696/576-662

**II. ERSATZTEILLISTE..... 21**

## II. ERSATZTEILLISTE

Ersatzteilbestellung

Ersatzteillisten finden Sie frei zugänglich im Ersatzteil-Portal unter [www.amazone.de](http://www.amazone.de).  
Bestellungen richten Sie bitte an Ihren AMAZONE Fachhändler.

Geben Sie bei allen Anfragen **Baujahr**, **Seriennummer** und **Type Variante** an. Diese **Daten** sind im **Typenschild** am Anbaukörper eingeschlagen.


<b>VOGEL NOOT</b> 			
Vogel & Noot Mezőgépgyár Kft. Úttörő u. 43 H - 9200 Mosonmagyaróvár			
Baujahr	<input type="text"/>	<b>1</b>	
Seriennummer	<input type="text"/>	<b>2</b>	Type Variante <input type="text"/>
zul. Achslast kg	<input type="text"/>	<b>4</b>	Typennummer <input type="text"/>
zul. Stützlast kg	<input type="text"/>	<b>6</b>	zul. Gesamtgewicht kg <input type="text"/>
			<b>5</b>
			<b>7</b>


Die Ersatzteile sind auf den **Bildtafeln** mit **Bildnummern** versehen. In den Teilleisten finden Sie neben der **Bildnummer** die **Bestellnummer** und die Bezeichnung des betreffenden Teiles. Wir bitten Sie, in Ihrer Bestellung immer die Bestellnummer und die Teilebezeichnung anzugeben.

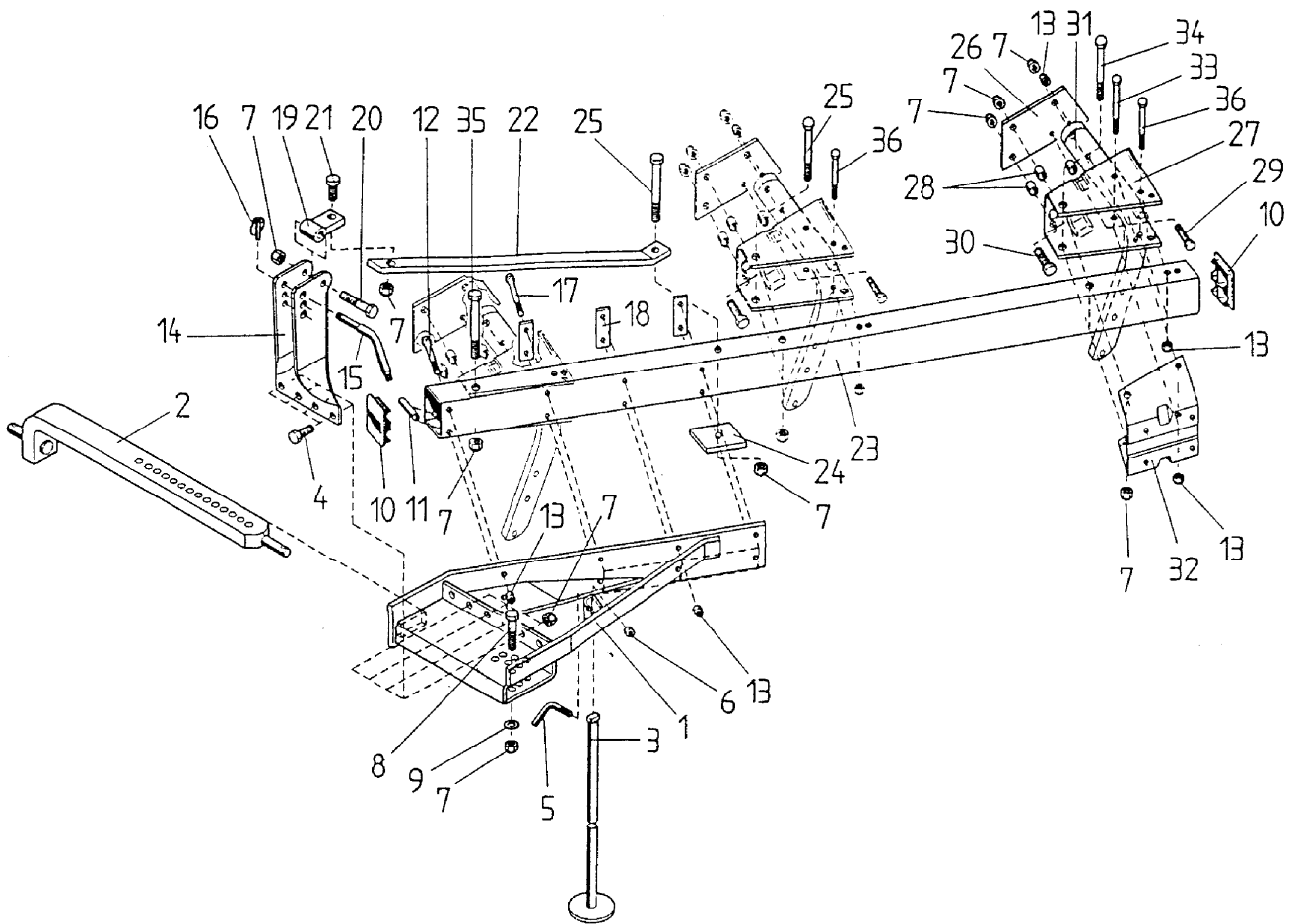
Beispiel:

**971350** (Bestellnummer) **Gerade Einschraubverschraubung GE12LM** (Bezeichnung)

**Angaben über rechts oder links:** Die rechte Seite des Pfluges ist jene, mit der der Pflug in Fahrtrichtung gesehen nach rechts auswirft.

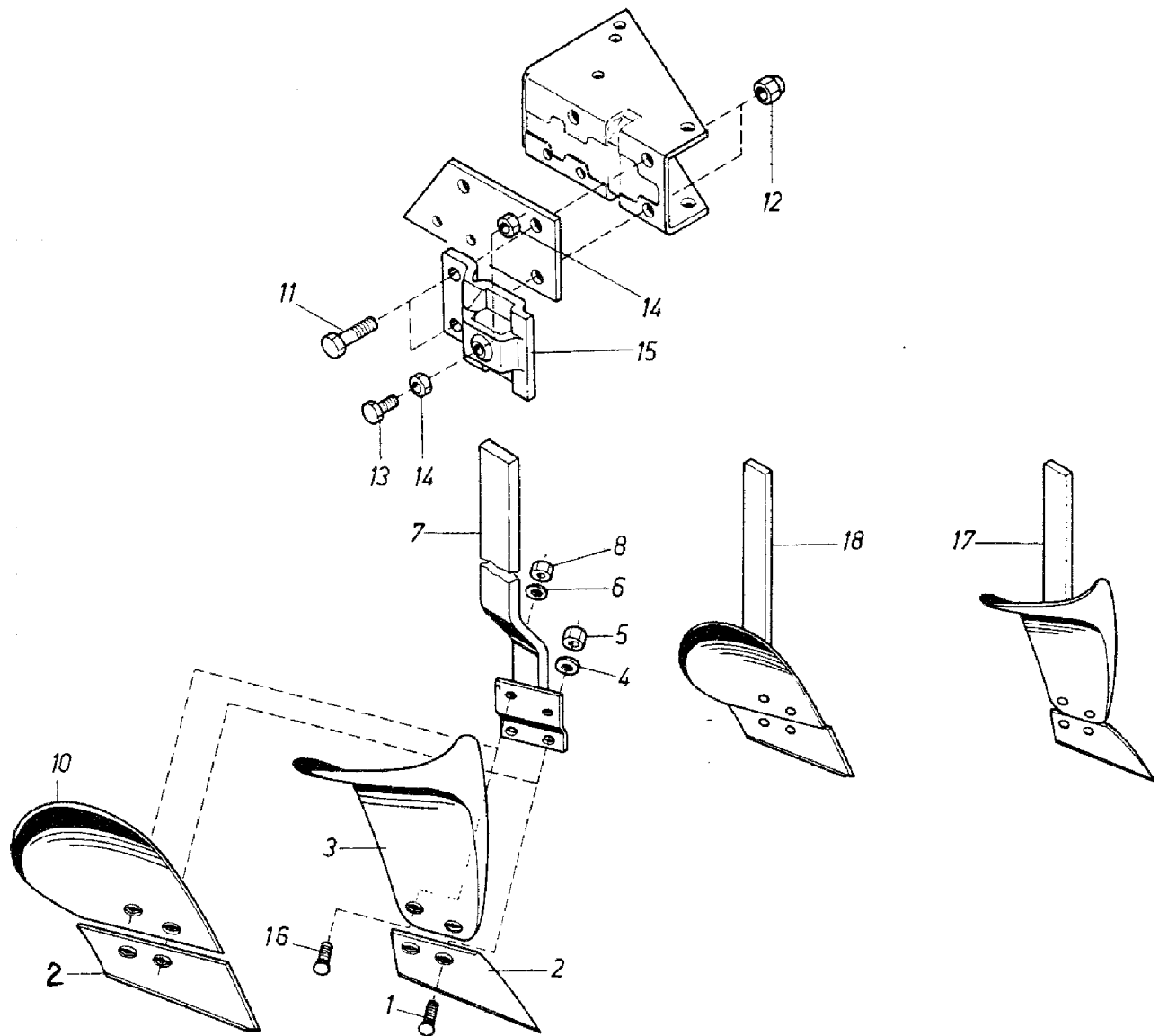
Wenn Sie Teile im **AMAZONE Ersatzteil-Portal** bestellen, setzen Sie **VN** vor jede Bestellnummer.  
Beispiel: **VN971350**.  Prüfen Sie nach Eingabe der Bestellnummer, ob Teilebezeichnung und gewünschter Artikel übereinstimmen.

 Eine grundsätzliche Lieferung von Teilen für ältere V&N Pflüge können wir nicht sicherstellen.



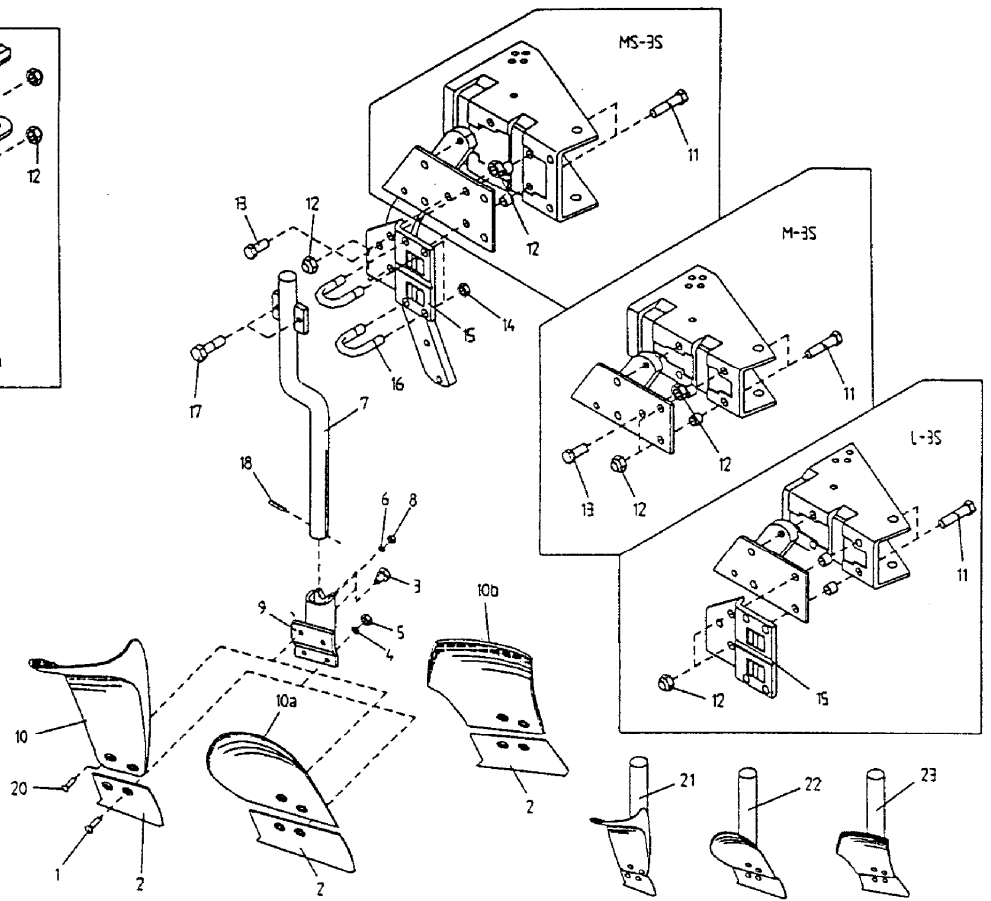
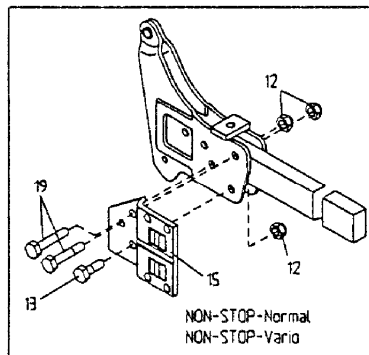
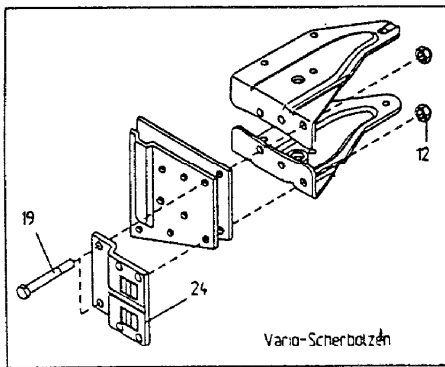
## FARMER L

Pos	Bestell-Nr.	Bezeichnung	Pos	Bestell-Nr.	Bezeichnung
1	LF011000	Anbaukörper kpl. geschweißt	22	LF000001	Turmstrebe
2	LF000400	Anbauachse Kat. I / 22	23	LF000040	Rahmenrohr 750 – 2-scharig
	LF000500	Anbauachse Kat. I / 28		LF000041	Rahmenrohr 750 – 3-scharig
	LF000600	Anbauachse Kat. II / 28		LF000050	Rahmenrohr 850 – 2-scharig
3	PE303000	Standstütze geschweißt		LF000051	Rahmenrohr 850 – 3-scharig
4	523820	Sechskantschraube M20x50 (PE200005)		LF000070	Rahmenrohr 950 – 2-scharig
5	LC100001	Hebel		LF000071	Rahmenrohr 950 – 3-scharig
6	693000	Sechskantmutter M16 verz. DIN 934-8	24	PJ800001	Beilage – Turmstrebe (nur bei 850 und 950)
7	697390	Sechskantmutter NM20 verz. DIN 985-8	25	581700	Sechskantschraube M20x180 DIN 931
8	523853	Sechskantschraube M20x100 (PG500007)		523778	Sechskantschraube M20x200 (LC300002) (nur bei 750 – 2-scharig)
9	651201	Scheibe 21 verz. DIN 125	26	LF000033	Grindelträgerplatte gerade 10mm
10	864120	Verschlusskappe 120x80x7,1 (LC100019)	27	LF000030	Grindelträger 10mm
11	LC100011	Distanzrohr	28	LC100034	Hülse 25mm
12	523763	Sechskantschraube M16x115 (LC100017)	29	523782A	Scherschraube M16x65 (LC200035) 10.9
13	697380	Sechskantmutter NM16 verz. DIN 985-8	30	523803	Sechskantschraube M20x75 (LC100036)
14	PJ000001	Anbauturm	31	PE400016	(Grindel RH72) ergibt RH62
15	PE310001	Oberer Anbaubolzen		PF300016	(Grindel RH78) ergibt RH68
16	851100	Klappstecker 12x45 verz. DIN 11023	32	LZ200001	Haltebügel
17	523764	Sechskantschraube M16x125 (LC100008)	33	523774	Sechskantschraube M16x180 (LZ200002)
18	LC200009	Beilage	34	523773	Sechskantschraube M20x185 (LZ200003)
19	PJ003600	Stützstrebenhalter	35	523757	Sechskantschraube M20x165 (LC200002)
20	580800	Skt-Schraube M20x100 verz. DIN 931-8.8	36	523767	Sechskantschraube M16x160 (LC200001)
21	580100	Skt-Schraube M20x60 verz. DIN 931-8.8			



### Düngereinleger und Vorschäler (FARMER L-3S)

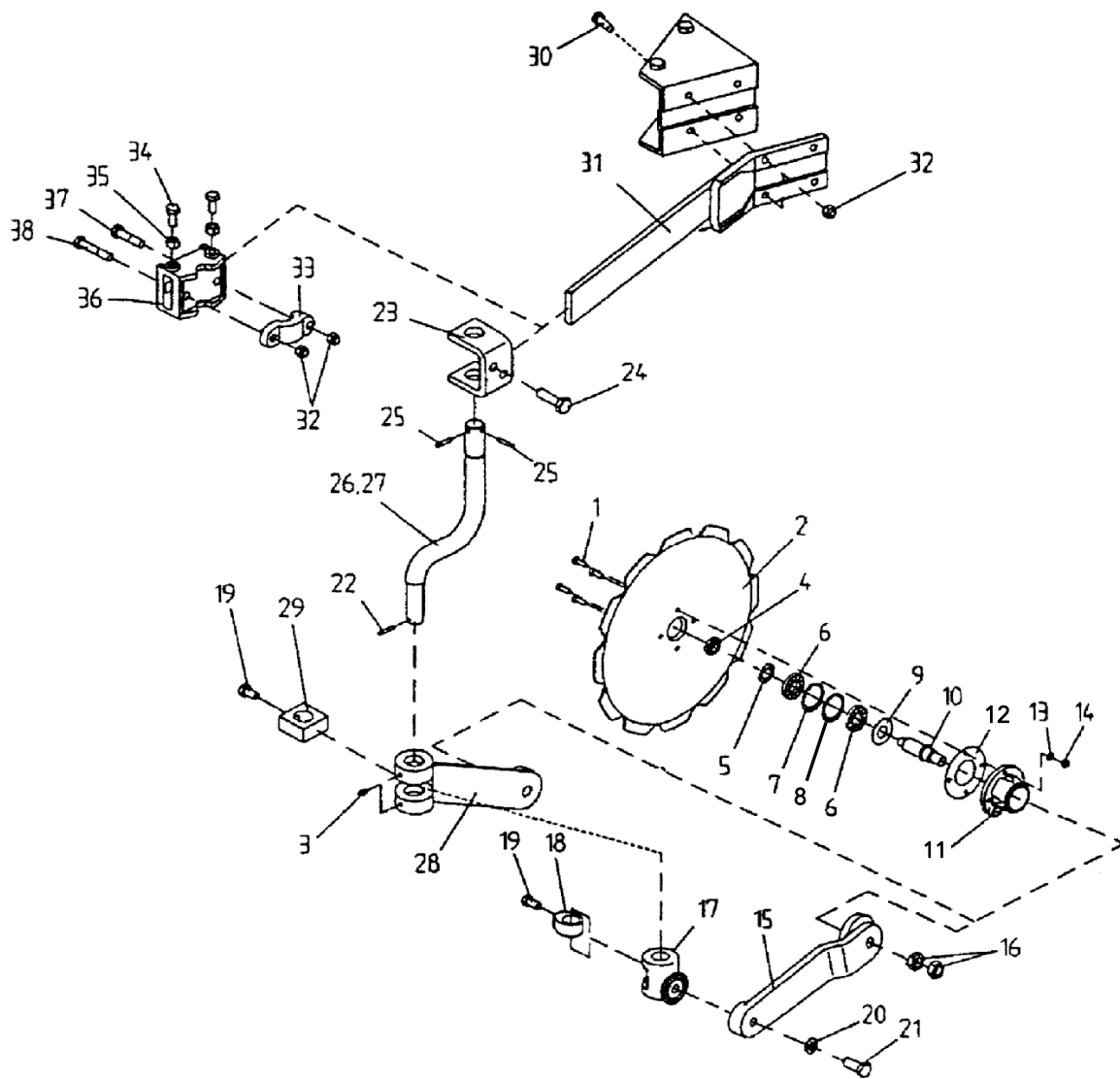
Pos	Bestell-Nr.	Bezeichnung	Pos	Bestell-Nr.	Bezeichnung
1	523732	Konusschraube M12x40 (PK100009)	11	523804	Skt-Schraube M20x80 10.9 (LC200036)
2	LZ135601	Düngereinlegerschar rechts	12	697390	Sechskantmutter NM20 DIN 985-8
3	PA305402	Düngereinlegeblech rechts (RH 62)	13	598900	Skt-Schraube M16x40 verz. DIN 933-8.8
4	640800	Federring A12 verz. DIN 127	14	670300	Sechskantmutter M16 verz. DIN 439-4
5	692700	Sechskantmutter M12 verz. DIN 934-8	15	LV034101	Düngereinlegerhalter
6	640600	Federring A10 verz. DIN 127	16	545950	Senkschraube M10x30 DIN 11014-10.9
7	LZ134800	Düngereinlegerstiel geschweißt rechts (RH 60-67)	17	LZ134200	Düngereinleger montiert rechts (RH 60-67) (Stiel geschw. + Blech + Schar)
8	692600	Sechskantmutter M10 verz. DIN 934-8	18	LZ133200	Vorschäler montiert rechts (RH 60-67) (Stiel geschw. + Blech + Schar)
10	LZ136602	Vorschälerblech rechts			



**Düngereinleger, Vorschäler und MORO-Vorschäler**  
**(FARMER GIGANT-3S, FARMER L-, M-, MS-3S; FARMER VARIO M-, MS-3S)**

**Normal**      **Scherbolzen**  
**VARIO**      **SEMI**  
                  **NON-Stop**

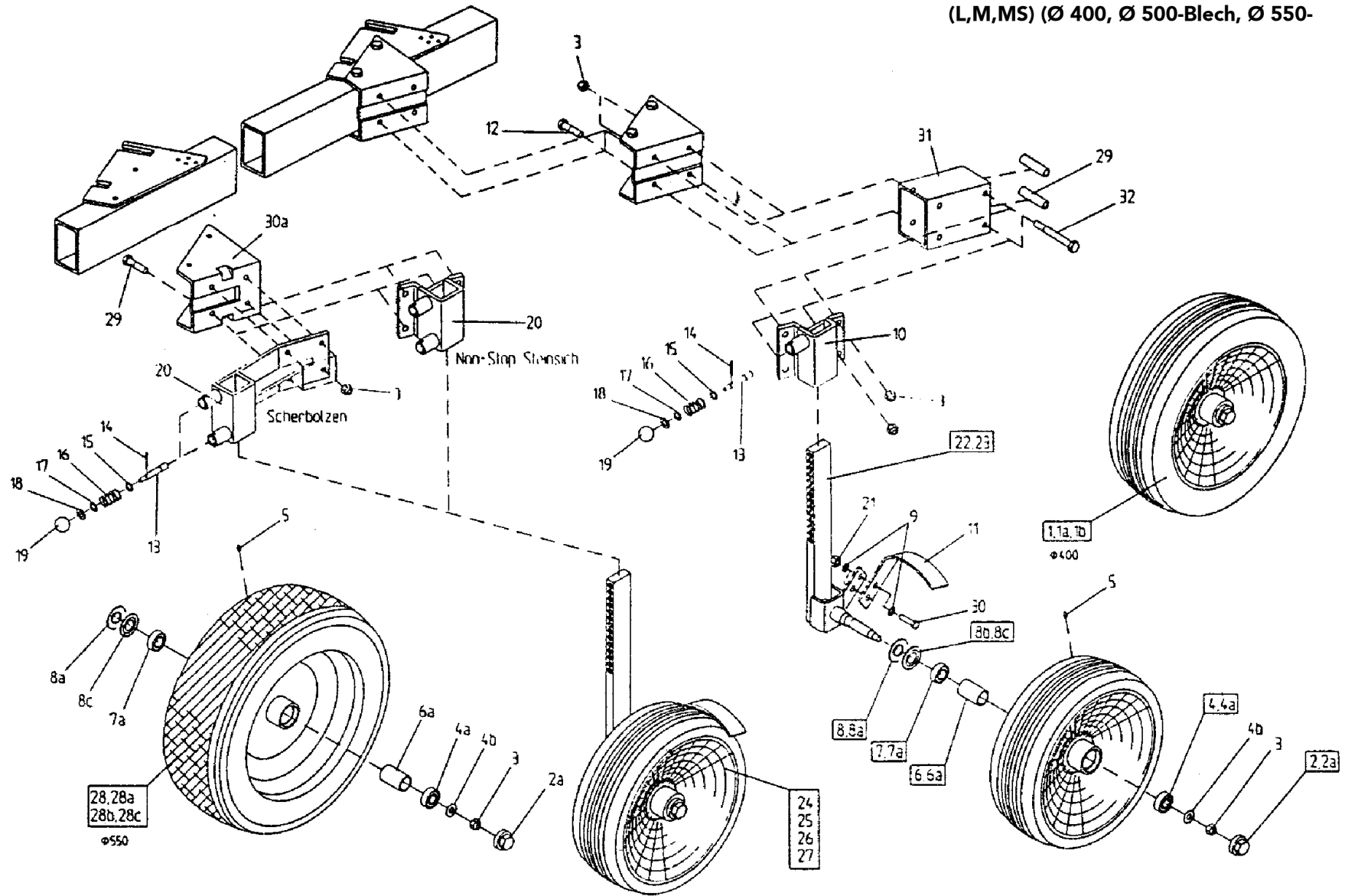
Pos	Bestell-Nr.	Bezeichnung	Pos	Bestell-Nr.	Bezeichnung
1	523732	Konusschraube M12x40 (PK100009)	10	PF324201	Düngereinlegeblech rechts
2	LZ135601	Düngereinlegerschar rechts	10a	LZ136602	Vorschälerblech rechts
3	523885	Sechskantschraube M16x25 (LZ135602)	10b	LZ137602	Vorschälerblech – MORO – rechts
4	640800	Federring A12 verz. DIN 127	11	523804	Sechskantschraube M20x85 (LC200036)
5	692700	Sechskantmutter M12 verz. DIN 934-8	12	697390	Sechskantmutter NM20 verz. DIN 985-8
6	640400	Federring A10 verz. DIN 127	13	523749	Sechskantschraube M20x45 (LZ134001)
7	LV035200	Düngereinlegestiel geschw. RH 62 (Scherb.)	14	697380	Sechskantmutter M16 verz. DIN 934-8
		Düngereinlegestiel geschw. RH 72 (NON-Stop)	15	LV335001	Düngereinlegerhalter oben
	LV135200	Düngereinlegestiel geschw. RH 66,68 (Scherb.)	16	LZ135003	Bügelschraube M20 (523925)
		Düngereinlegestiel geschw. RH 76 (NON-Stop)	17	599400	Skt-Schraube M16x60 verz. DIN 933-8.8
	LV235200	Düngereinlegestiel geschw. RH 72 (Scherb.)	18	715601	Spannhülse 8x50 verz. DIN 1481
		Düngereinlegestiel geschw. RH 82 (NON-Stop)	19	523853	Sechskantschraube M20x100 (PG500007)
	LV335200	Düngereinlegestiel geschw. RH 76,78 (Scherb.)	20	523742	Skt-Schraube M10x30 (LZ123702) 12.9
	LV435200	Düngereinlegestiel geschw. RH 80,82 (Scherb.)	21	LZ135600	Düngereinleger vormontiert rechts (Blech + Schar + Halter)
8	692600	Sechskantmutter M10 verz. DIN 934-8	22	LZ136600	Vorschäler vormontiert rechts (Blech + Schar + Halter)
9	LZ135800	Halter geschweißt unten rechts (Düngereinleger und Vorschäler)	23	LZ137600	Vorschäler – MORO – vormontiert rechts (Blech + Schar + Halter)
	LZ137800	Halter geschweißt unten rechts (MORO-Vorschäler)	24	LZ135001	Düngereinlegerhalter oben



### Scheibenseche Ø 400, Ø 500 (FARMER L-3S)

Pos	Bestell-Nr.	Bezeichnung	Pos	Bestell-Nr.	Bezeichnung
1	523742	Senkschraube M10x30	21	600301	Sechskantschraube M20x50 verz. DIN 933
2	Z2423801	Scheibensech Ø 500 gezahnt	22	715501	Spannstift 8x45 DIN 1481
3	832300	Kegelwulstschmierkopf SFG M8x1 DIN 71412	23	PB405202	Sechshaltebügel (nur für Ø 400)
4	670351	Sechskantmutter BM24x1,5 DIN 439		PC707003	Klemmbügel (nur für Ø 500)
5	Z2423306	Sicherungsblech 24 DIN 462 mit Innennase	24	598900	Sechskantschraube M16x40 verz. DIN 933
6	755211	Kegelrollenlager 32006	25	715702	Spannstift 8x60 verz. DIN 1481
7	780200	Nilosring 30x62 LSTO	26	PC005002	Sechschaft rechts (nur für Ø 400)
8	Z2423305	Poly-Ring	27	LV823401	Sechschaft (nur für Ø 500)
9	Z2423303	Deckscheibe	28	PC005200	Schwingarm rechts geschweißt
10	Z2423302	Lagerbolzen	29	P8205002	Anschlag Klemmstück
11	Z2423301	Lagerstützschale bearbeitet	30	523746	Sechskantschraube LZ200005 (nur für Scheibensech und Stützrad) M16x58
12	Z2423304	Dichtung		523744	Sechskantschraube LZ200004 (nur für Scheibensech oder nur für Stützrad) M16x45
4-12	Z2423300	Lagereinheit montiert	31	LZ114100	Scheibensechhalter geschweißt
13	640600	Federring A10 DIN 127	32	697380	Sechskantmutter NM16 DIN 985-8
14	695425	Sechskantmutter M10 BIW	33	PP023002	Spannbügel
15	PP023100	Schwingarm geschw. (nur f. Scheibensech Ø 500)	34	601505	Sechskantschraube M16x35 verz. DIN 933
16	670352	Sechskantmutter M24x2 DIN 439	35	670300	Sechskantmutter M16 verz. DIN 439
17	PG023102	Schwingarmhalter	36	PP023001	Sechschafthalter (Ø 500)
18	PG023103	Klemmstück	37	582900	Sechskantschraube M16x70 verz. DIN 931
19	598601	Sechskantschraube M16x30 verz. DIN 933	38	583010	Sechskantschraube M16x90 verz. DIN 931
20	843350	Contact-Scheibe M20 (20x40x3) verz.			

Stützrad hinten / vorne  
(L,M,MS) (Ø 400, Ø 500-Blech, Ø 550-

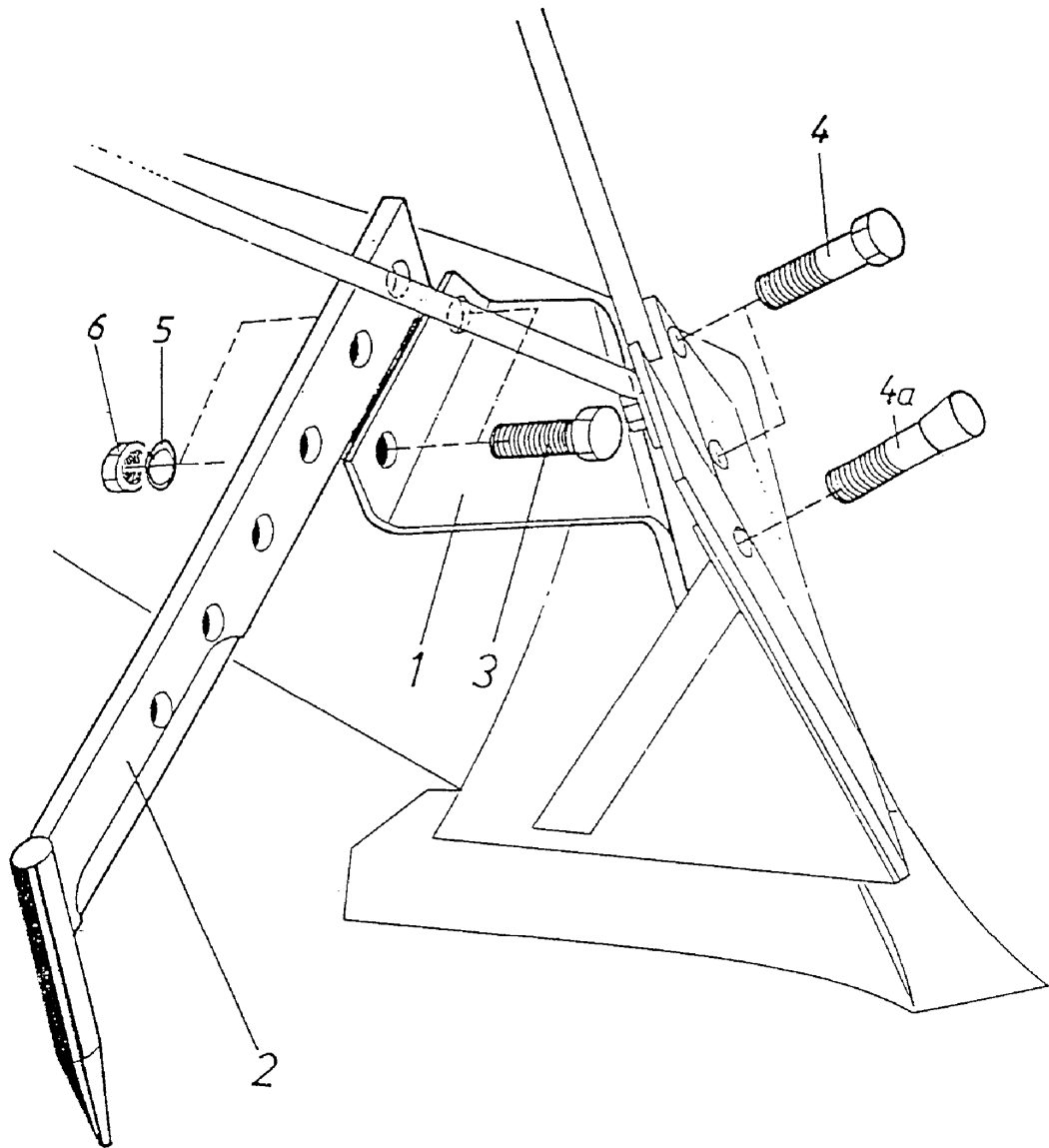




**BEETPFLUG-NORMAL**  
**Stützrad hinten / vorne**

**(L,M,MS) (Ø 400, Ø 500-Blech, Ø 550-Gummi)**

Pos	Bestell-Nr.	Bezeichnung	Pos	Bestell-Nr.	Bezeichnung
1	885110	Rad Ø 400 kpl. montiert (PE227200, mit Lagerung)	13	PE526801	Verriegelungsbolzen
1a	885115	Rad Ø 460 kpl. montiert (PF028300, mit Lagerung)	14	713000	Spannstift 5x40 verz. DIN 1481
1b	885120	Rad Ø 500 kpl. montiert (PP227200, mit Lagerung)	15	697610	Stützscheibe S14x20 verz. DIN 988
2	999994	Verschlusskappe Ø52 (Ø400, 460) (PE227203)	16	821775	Verriegelungsfeder verzinkt (PE526802)
2a	999998	Verschlusskappe Ø62 (Ø500, 550) (PP227203)	17	654550	Scheibe 14 verz. DIN 1441
3	697380	Sechskantmutter NM16 DIN 985-8	18	782450	Sicherungsring 25x1,2 verz. DIN 472
4	753550	Rillenkugellager 6304 (Ø 400, 460)	19	836000	Kugelknopf 40 / M10 innen
4a	753600	Rillenkugellager 6305 (Ø 500, 550)	20	LV22680A	Stützradträger vorne geschw. (nur für Scherb.)
4b	PP227204	Scheibe 35x17,5x3 (ab Ø 500, 550)		LV02680A	Stützradträger geschw. (nur für NON-Stop)
5	832280	Kegelwulstschmierkopf SFG M6x1 (Ø 400, 460, 500)	21	697370	Sechskantmutter NM12 DIN 985-8
6	PF028402	Distanzhülse (Ø 400, 460)	22	PE227300	Stützradstiel geschw. re (Ø 400, 460) – Blech
6a	PG528402	Distanzhülse (Ø 500, 550)	23	PP227100	Stützradstiel geschw. rechts (Ø 500, 550)
7	752100	Rillenkugellager 6304 (Ø 400, 460)	24	PE227100	Rad Ø 400x150 kpl. montiert mit Stiel rechts – Blech
7a	752500	Rillenkugellager 6305 (Ø 500, 550)	25	PE527100	Rad Ø 460x145 kpl. montiert mit Stiel rechts – Blech
8	837338	Dichtungslamellen Z205-30 (Ø 400, 460) 1 Stk.	26	PP227100	Rad Ø 500x185 kpl. montiert mit Stiel rechts – Blech
8a	837339	Dichtungslamellen Z007 (Ø 500, 550) 1 Stk.	27	LZ427100	Rad Ø 550x155 kpl. montiert mit Stiel rechts – Gummi
8b	791215	Wellendichtring A30x52x10 DIN 3760-NB (Ø 400, 460)	28	PF228300	Rad Ø 550x155 mont. (ohne Radachse) – Gummi
8c	791020	Wellendichtring A35x62x10 DIN 3760-NB (Ø 500, 550)	28a	881270	Felge 4.00E-9" (PF2.285.00) (für Ø 550) mit Lagerung
9	650950	Scheibe 13 verz. DIN 125	28b	842255	Reifen 6.00-9" 10PLY (für Ø 500) (T-522-Profil)
10	LV02680A	Stützradträger geschweißt (hinten)	28c	844110	Schlauch 6.00-9" mit Ventil (für Ø 550)
11	PP227101	Abstreifer rechts	29	LC200011	Distanzrohr
12	523744	Sechskantschraube M16x45 (LZ200004) (nur für Stützrad)	30	597800	Skt-Schraube M12x35 verz. DIN 933-8.8
	723746	Sechskantschraube M16x58 (LZ200005) (nur für Stützrad und Scheibensech)	31	LV326501	Stützrad – Adapter
				LV326500	Stützrad – Adapter kpl. (mit Schrauben, Distanzhülse)
			32	523766	Sechskantschraube M16x145 (LC200008)

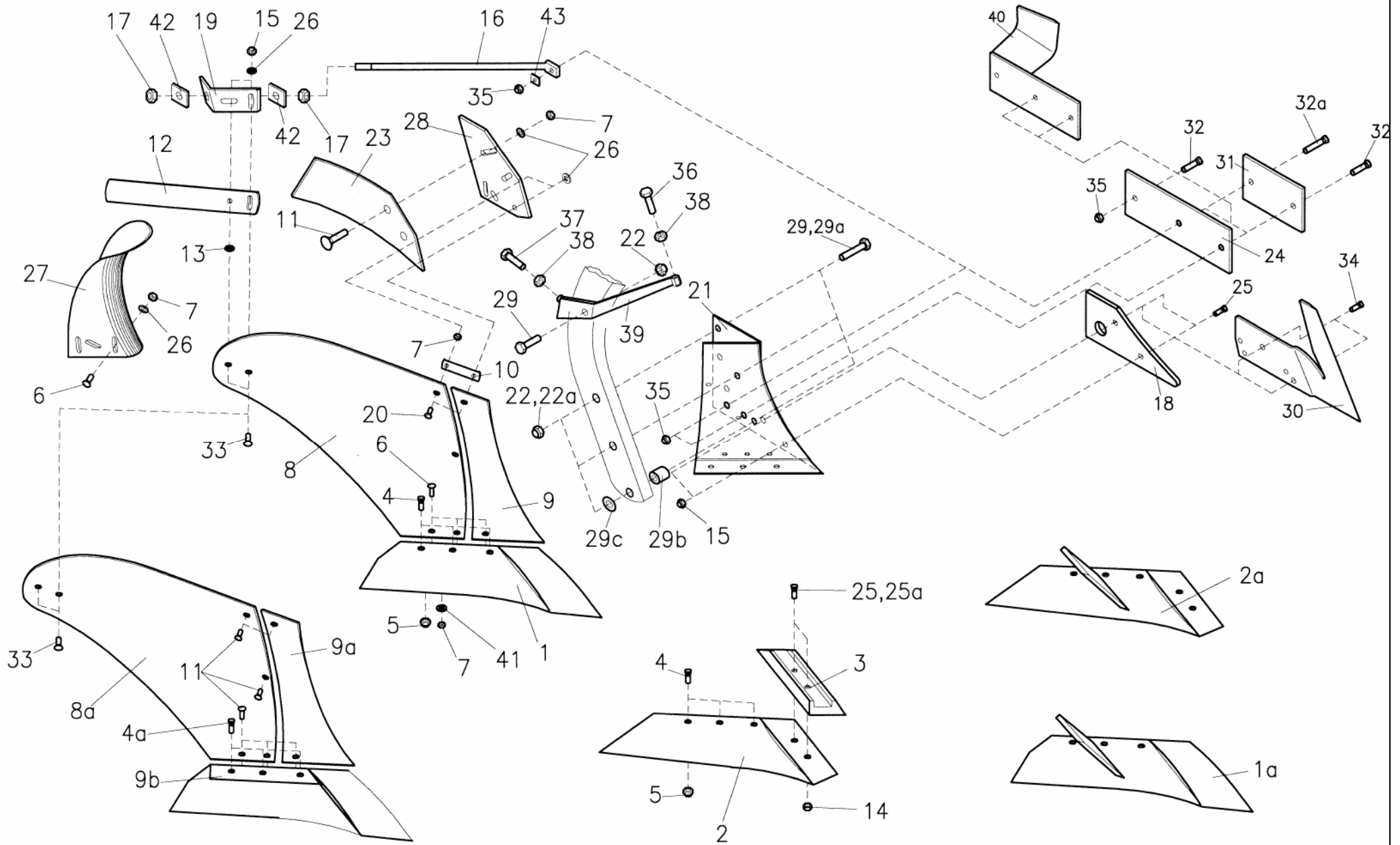


**BEETPFLUG alle  
Untergrundlockerer**

**ist für folgende Pflugkörper verwendbar:  
MPK,UL,ULST,UN,UST,WST,WY,WS,WL**

Po	Bestell-Nr.	Bezeichnung	Po	Bestell-Nr.	Bezeichnung
1	LZ240101	Konsole für Untergrundlockerer rechts	4	611800	Sechskantschraube M16x1,5x80 DIN 960-10.9
2	PA220100	Untergrundlockerer geschweißt rechts	4a	523727	Sechskantschraube M16x9012.9 (PK800011)
3	523824	Sechskantschraube M20x65 verz. 8.8 (PE200008)	5	641101	Federring A20 verz. DIN 127
			6	693100	Sechskantmutter M20 DIN 934-8

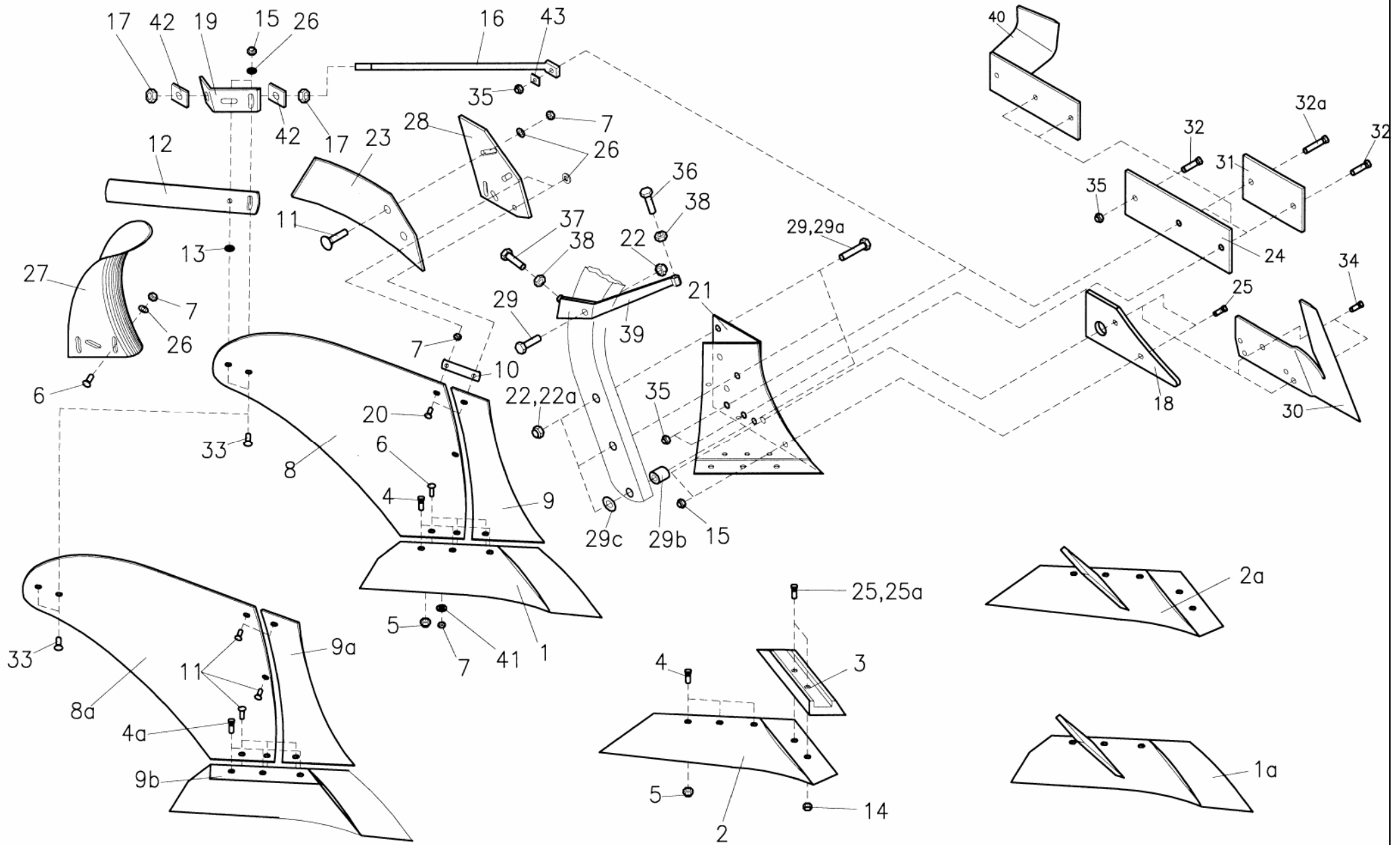




# Pflugkörper UN350 (Beetpflug)

©plus / PERMANIT

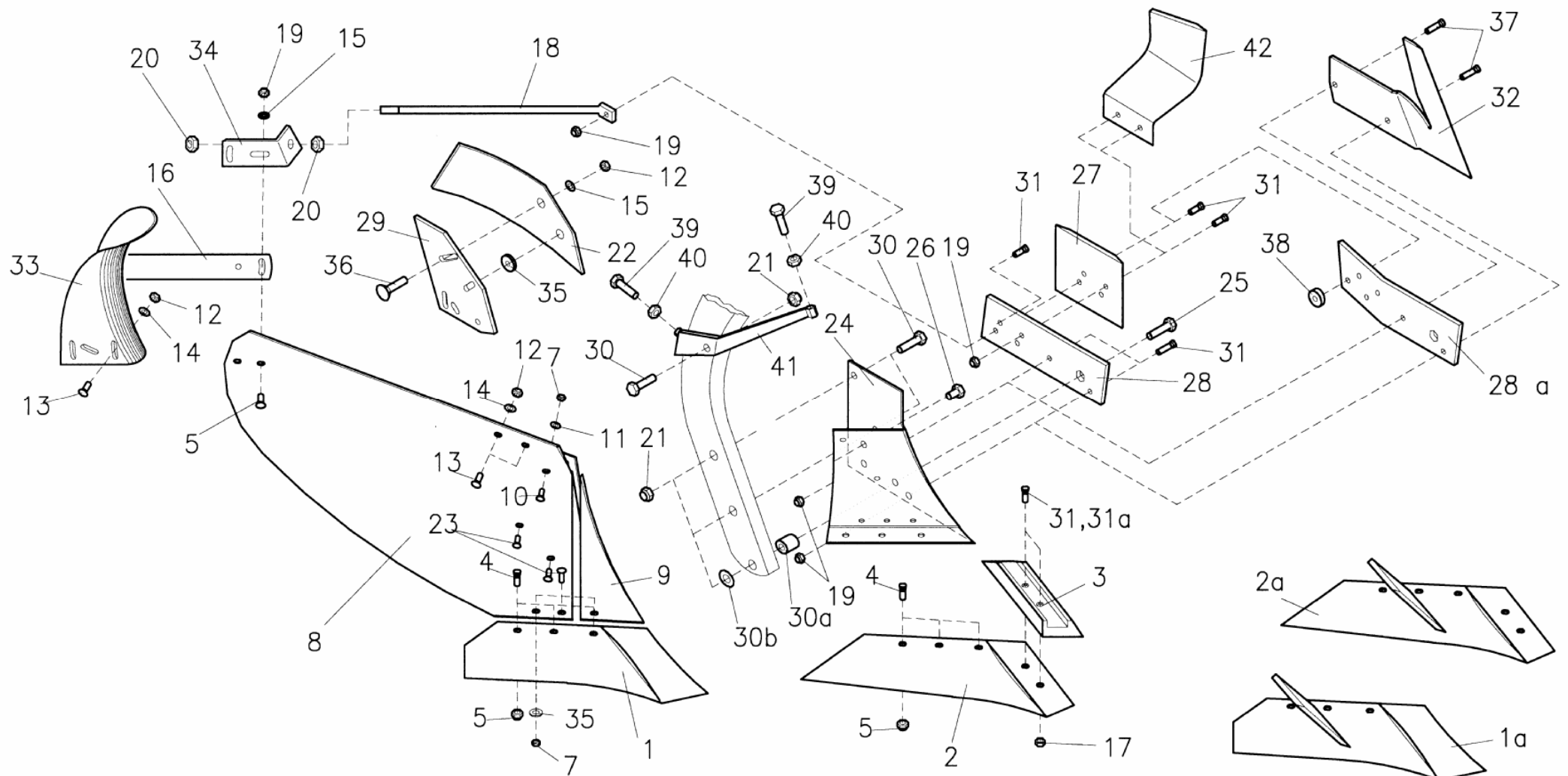
Pos	Bestell-Nr.	Bezeichnung	Pos	Bestell-Nr.	Bezeichnung
1	PK300101	Schar UN350 rechts (SB 35 cm) (20°-Schraube)	10	P8800106	Verbindungsflasche
	PK300101A	Schar UN350 rechts (R3-Stempelung – 30°-Schraube)	11	546200	Senkschraube M12x40 DIN 11014
	PK400101	Schar UN400 rechts (SB 40 cm) (20°-Schraube)	12	PK800102	Streichschiene rechts
	PK400101A	Schar UN400 rechts (R3-Stempelung – 30°-Schraube)	13	650950	Scheibe 13 verz. DIN 125
	PK500101	Schar UN430 rechts (SB 43 cm) (20°-Schraube)	14	695427	Sechskantmutter BIW M12 verz.
	PK500101A	Schar UN430 rechts (R3-Stempelung – 30°-Schraube)	15	697370	Sechskantmutter NM12 verz. DIN 985
1a	PK300100	Schar UN350 re. mit Scharmesser geschw. (20°-Schraube)	16	PK400104	Mollblechstütze
	PK300100A	Schar UN350 rechts mit Scharmesser geschweißt (R3-Stempelung – 30°-Schraube)	17	693100	Sechskantmutter M20 verz. DIN 934
	PK400100	Schar UN400 re. mit Scharmesser geschw. (20°-Schraube)	18	PR913003	Anlage vorne rechts
	PK400100A	Schar UN400 rechts mit Scharmesser geschweißt (R3-Stempelung – 30°-Schraube)	19	PK800105	Stützwinkel rechts (Universal)
	PK500100	Schar UN430 re. mit Scharmesser geschw. (20°-Schraube)	20	546100	Senkschraube M12x35 DIN 11014
	PK500100A	Schar UN430 rechts mit Scharmesser geschweißt (R3-Stempelung – 30°-Schraube)	21	PK413000	Pflugkopf geschweißt rechts
2	PK301301	Meißelschar UNM35 rechts (SB 35 cm) (20°-Schraube)	22	697402	Sechskantmutter NM16x1,5 verz. DIN 985-8
	PK301301A	Meißelschar UNM35 re. (R3-Stempelung – 30°-Schraube)	22a	697403	Sechskantmutter NM20x1,5 verz. DIN 985-8
	PK401301	Meißelschar UNM40 rechts (SB 40 cm) (20°-Schraube)	23	LZ105102	Einlegegleitblech rechts
	PK401401A	Meißelschar UNM40 re. (R3-Stempelung – 30°-Schraube)	24	PR703002	Anlage
	PK501301	Meißelschar UNM43 rechts (SB 43 cm) (20°-Schraube)	25	523732	Konusschraube M12x40 (PK100009) (15°-Schraube)
	PK501301A	Meißelschar UNM43 re. (R3-Stempelung – 30°-Schraube)	25a	LK100009	Meißelschraube M12x40 (30°-Schraube)
2a	PK301300	Meißelschar UNM35 re Scharmesser geschw. (20°-Schraube)	26	643613	Spannscheibe 12 verz. DIN 6796
	PK301300A	Meißelschar UNM35 rechts mit Scharmesser geschweißt (R3-Stempelung – 30°-Schraube)	27	PK002003	Abweisblech rechts (für RH 67-72)
	PK401300	Meißelschar UNM40 re Scharmesser geschw. (20°-Schraube)		PK002203	Abweisblech rechts (für RH 76-90)
	PK401300A	Meißelschar UNM40 rechts mit Scharmesser geschweißt (R3-Stempelung – 30°-Schraube)	28	LZ105101	Halter rechts
	PK501300	Meißelschar UNM43 re Scharmesser geschw. (20°-Schraube)	29	611600	Sechskantschraube M16x1,5x65 verz. DIN 960
	PK501300A	Meißelschar UNM43 rechts mit Scharmesser geschweißt (R3-Stempelung – 30°-Schraube)	29a	612400	Sechskantschraube M20x1,5x70 verz. DIN 960
3	PK801101	Meißel rechts (15°-Schraube)	29b	Z2400005	Hülse (für M16-Schrauben: Grindel Ø 20 – Pflugkopf Ø 16)
	PK801101A	Meißel rechts (R3-Stempelung – 30°-Schraube)		Z2400002	Hülse (für M16-Schrauben: Grindel Ø 16 – Pflugkopf Ø 20)
4	523733	Scharschraube M14x39 (PK000009) (20°-Schraube)	29c	651160	Scheibe 17 verz. DIN 125 (für Hülsen)
	LK000009	Scharschraube M14x39 (30°-Schraube)	30	PK201701	Anlagensech rechts
4a		entfallen bei UN350	31	PR703003	Anlage kurz
5	695415	Stover-Mutter M14	32	523729	Anlagenschraube M16x40 (PK800013)
6	546000	Senkschraube M12x30 DIN 11014	32a	523760	Anlagenschraube M16x55 (PK800017)
7	692700	Sechskantmutter M12 DIN 934	33	546500	Senkschraube M12x50 DIN 11014
8	PK300102K	Mollblech UN350 rechts (aufgekohlt) ©plus	34	523732A	Anlagenschraube M12x50 (PK800009)
	PK300102B	Mollblech UN350 rechts (VAB4) PERMANIT	35	697380	Sechskantmutter NM16 verz. DIN 985
8a		entfallen bei UN350	36	599550	Sechskantschraube M16x80 verz. DIN 933
9	PK300103K	Verschleißstück UN350 rechts (aufgekohlt) ©plus	37	599400	Sechskantschraube M16x60 verz. DIN 933
	PK300103B	Verschleißstück UN350 rechts (VAB4) PERMANIT	38	670300	Sechskantmutter BM16 verz. DIN 439
9a		entfallen bei UN350	39	LZ106100	Abstützung rechts lang geschweißt
9b		entfallen bei UN350	40	Z2306100	Breitenfurchenmesser rechts geschweißt
			41	824820	Gummibeilage (PK800001)
			42	655660	Scheibe Vierkant 22 verz. DIN 434
			43	655655	Scheibe Vierkant 18 verz. DIN 434



# Pflugkörper UN400 (Beetpflug)

©plus / PERMANIT

Pos	Bestell-Nr.	Bezeichnung	Pos	Bestell-Nr.	Bezeichnung
1	PK300101	Schar UN350 rechts (SB 35 cm) (20°-Schraube)	9b	PK410102	Schar-Beilage (nur für Kunststoffmollblech)
	PK300101A	Schar UN350 rechts (R3-Stempelung – 30°-Schraube)	10	P8800106	Verbindungsflasche
	PK400101	Schar UN400 rechts (SB 40 cm) (20°-Schraube)	11	546200	Senkschraube M12x40 DIN 11014
	PK400101A	Schar UN400 rechts (R3-Stempelung – 30°-Schraube)	12	PK800102	Streichschiene rechts
	PK500101	Schar UN430 rechts (SB 43 cm) (20°-Schraube)	13	650950	Scheibe 13 verz. DIN 125
	PK500101A	Schar UN430 rechts (R3-Stempelung – 30°-Schraube)	14	695427	Sechskantmutter BIW M12 verz.
1a	PK300100	Schar UN350 re. mit Scharmesser geschw. (20°-Schraube)	15	697370	Sechskantmutter NM12 verz. DIN 985
	PK300100A	Schar UN350 rechts mit Scharmesser geschweißt (R3-Stempelung – 30°-Schraube)	16	PK400104	Mollblechstütze
	PK400100	Schar UN400 re. mit Scharmesser geschw. (20°-Schraube)	17	693100	Sechskantmutter M20 verz. DIN 934
	PK400100A	Schar UN400 rechts mit Scharmesser geschweißt (R3-Stempelung – 30°-Schraube)	18	PR913003	Anlage vorne rechts
	PK500100	Schar UN430 re. mit Scharmesser geschw. (20°-Schraube)	19	PK800105	Stützwinkel rechts (Universal)
	PK500100A	Schar UN430 rechts mit Scharmesser geschweißt (R3-Stempelung – 30°-Schraube)	20	546100	Senkschraube M12x35 DIN 11014
2	PK301301	Meißelschar UNM35 rechts (SB 35 cm) (20°-Schraube)	21	PK413000	Pflugkopf geschweißt rechts
	PK301301A	Meißelschar UnM35 re. (R3-Stempelung – 30°-Schraube)	22	697402	Sechskantmutter NM16x1,5 verz. DIN 985
	PK401301	Meißelschar UNM40 rechts (SB 40 cm) (20°-Schraube)	22a	697403	Sechskantmutter NM20x1,5 verz. DIN 985
	PK401301A	Meißelschar UNM40 re. (R3-Stempelung – 30°-Schraube)	23	LZ105102	Einlegeblech rechts
	PK501301	Meißelschar UNM43 rechts (SB 43 cm) (20°-Schraube)	24	PR703002	Anlage
	PK501301A	Meißelschar UNM43 re. (R3-Stempelung – 30°-Schraube)	25	523732	Konusschraube M12x40 (PK100009) (15°-Schraube)
2a	PK301300	Meißelschar UNM35 re Scharmesser geschw. (20°-Schraube)	25a	LK100009	Meißelschraube M12x40 (30°-Schraube)
	PK301300A	Meißelschar UNM35 rechts mit Scharmesser geschweißt (R3-Stempelung – 30°-Schraube)	26	643613	Spannscheibe 12 verz. DIN 6796
	PK401300	Meißelschar UNM40 re Scharmesser geschw. (20°-Schraube)	27	PK002003	Abweisblech rechts (für RH 67-72)
	PK401300A	Meißelschar UNM40 rechts mit Scharmesser geschweißt (R3-Stempelung – 30°-Schraube)		PK002203	Abweisblech rechts (für RH 76-90)
	PK501300	Meißelschar UNM43 re Scharmesser geschw. (20°-Schraube)	28	LZ105101	Halter rechts
	PK501300A	Meißelschar UNM43 rechts mit Scharmesser geschweißt (R3-Stempelung – 30°-Schraube)	29	611600	Sechskantschraube M16x1,5x65 verz. DIN 960
3	PK801101	Meißel rechts (15°-Schraube)	29a	612400	Sechskantschraube M20x1,5x70 verz. DIN 960
	PK801101A	Meißel rechts (R3-Stempelung – 30°-Schraube)	29b	Z2400005	Hülse (für M16-Schrauben: Grindel Ø 20 – Pflugkopf Ø 16)
4	523733	Scharschraube M14x39 (PK000009) (20°-Schraube)		Z2400002	Hülse (für M16-Schrauben: Grindel Ø 16 – Pflugkopf Ø 20)
	LK000009	Scharschraube M14x39 (30°-Schraube)	29c	651160	Scheibe 17 verz. DIN 125 (für Hülsen)
4a	523734	Scharschraube lang M14x48 (PK000010) (Kunststoff) (20°-Schraube)	30	PK201701	Anlagensech rechts
	LK000010	Scharschraube M14x48 (Kunststoff) (30°-Schraube)	31	PR703003	Anlage kurz
5	695415	Stover-Mutter M14	32	523729	Anlagenschraube M16x40 (PK800013)
6	546000	Senkschraube M12x30 DIN 11014	32a	523760	Anlagenschraube M16x55 (PK800017)
7	692800	Sechskantmutter M12 verz. DIN 934	33	546500	Senkschraube M12x50 DIN 11014
8	PK400102K	Mollblech UN400 rechts (aufgekohlt) ©plus	34	523732A	Anlagenschraube M12x50 (PK800009)
	PK400102B	Mollblech UN400 rechts (VAB4) PERMANIT	35	697380	Sechskantmutter NM16 verz. DIN 985
8a	PK410102	Mollblech UN400K rechts (Kunststoff)	36	599550	Sechskantschraube M16x80 verz. DIN 933
9	PK400103K	Verschleißstück UN400 rechts (aufgekohlt) ©plus	37	599400	Sechskantschraube M16x60 verz. DIN 933
	PK400103B	Verschleißstück UN400 rechts (VAB4) PERMANIT	38	670300	Sechskantmutter BM16 verz. DIN 439
9a	PK410104	Verschleißstück-Beilage rechts (nur für Kunststoffmollbleche)	39	LZ106100	Abstützung rechts lang geschweißt
			40	Z2306100	Breitenfurchenmesser rechts geschweißt
			41	824820	Gummibeilage (PK800001)
			42	655660	Scheibe Vierkant 22 verz. DIN 434
			43	655655	Scheibe Vierkant 18 verz. DIN 434



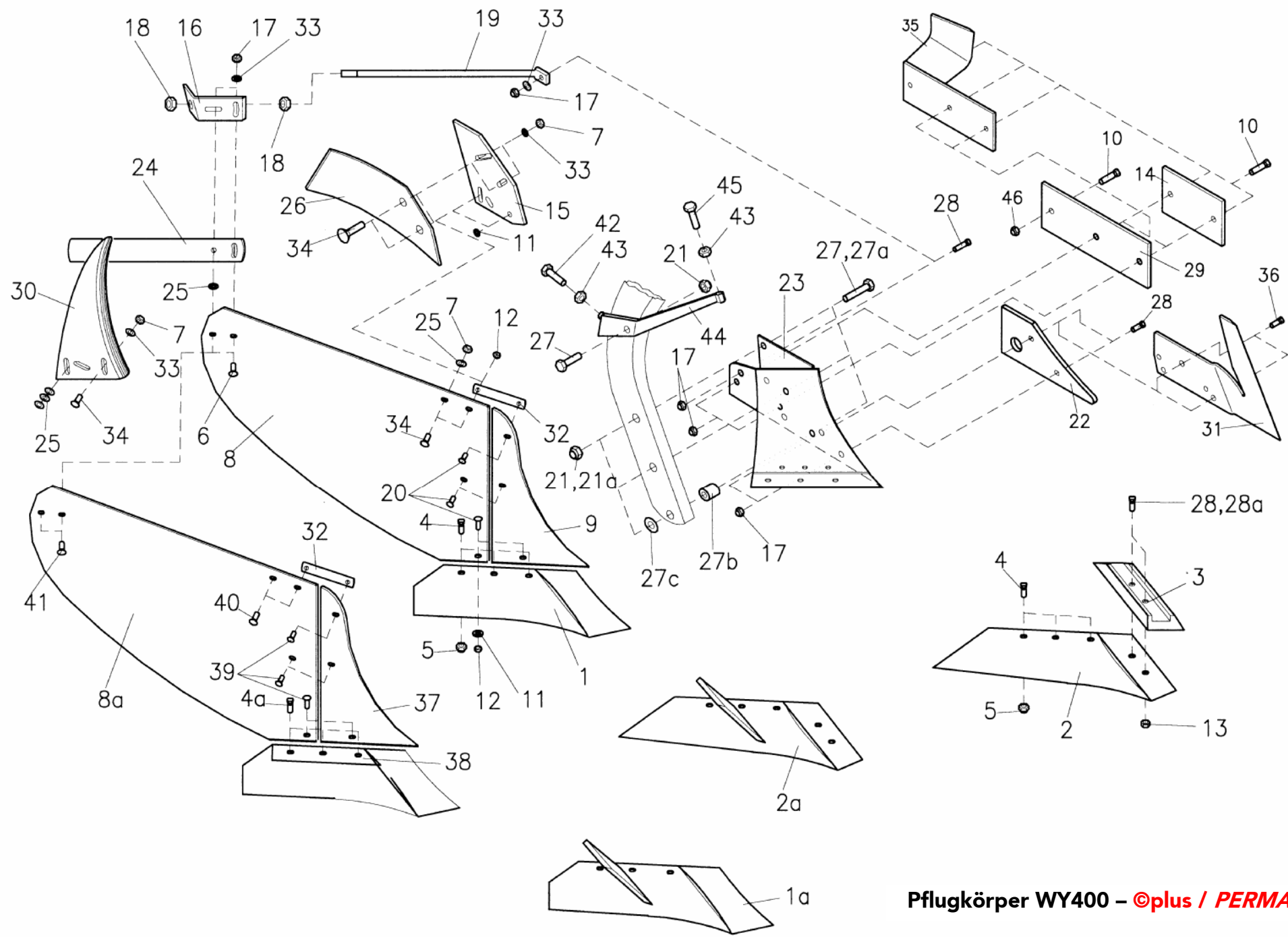
Pflugkörper WY350 – **PERMANIT**



**Pflugkörper WY350 (Beetpflug)**

**PERMANIT**

Pos	Bestell-Nr.	B e z e i c h n u n g	Pos	Bestell-Nr.	B e z e i c h n u n g	
1	LK200003	Schar WS350 rechts (20°-Schraube)	5	695415	Stover-Mutter M14	
	LK200003A	Schar WS350 rechts (R3-Stempelung – 30°-Schraube)	6	546500	Senkschraube M12x50 DIN 11014	
	LK200005	Schar WS400 rechts (20°-Schraube)	7	692600	Sechskantmutter M10 DIN 934	
	LK200005A	Schar WS400 rechts (R3-Stempelung – 30°-Schraube)	8	PK700101B	Mollblech WY350 rechts (VAB4) PERMANIT	
	LK200007	Schar WS430 rechts (20°-Schraube)	9	PK600500B	Verschleißstück rechts (VAB4) PERMANIT	
	LK200007A	Schar WS430 rechts (R3-Stempelung – 30°-Schraube)	10	545910	Senkschraube M10x25 DIN 11014	
	PK000003	Schar WS350 rechts PERMANIT	11	650750	Scheibe 10,5 verz. DIN 125	
	PK000005	Schar WS400 rechts PERMANIT	12	692800	Sechskantmutter M12 verz. DIN 934	
	PK000007	Schar WS430 rechts PERMANIT	13	546000	Senkschraube M12x30 DIN 11014	
	1a	LK200300	Schar WS350 re mit Scharmesser geschw. (20°-Schraube)	14	650950	Scheibe 13 verz. DIN 125
		LK200300A	Schar WS350 rechts mit Scharmesser geschweißt (R3-Stempelung – 30°-Schraube)	15	643613	Spannscheibe 12 DIN 6796 Fst
		LK200500	Schar WS400 re mit Scharmesser geschw. (20°-Schraube)	16	PK700102	Streichschiene
		LK200500A	Schar WS400 rechts mit Scharmesser geschweißt (R3-Stempelung – 30°-Schraube)	17	695427	Sechskantmutter BIW M12
		LK200700	Schar WS430 re mit Scharmesser geschw. (20°-Schraube)	18	PK400104	Mollblechstütze
		LK200700A	Schar WS430 rechts mit Scharmesser geschweißt (R3-Stempelung – 30°-Schraube)	19	697370	Sechskantmutter NM12 DIN 985
		PK000300	Schar WS350 rechts mit Scharmesser geschw. PERMANIT	20	693100	Sechskantmutter M20 DIN 934
		PK000500	Schar WS400 rechts mit Scharmesser geschw. PERMANIT	21	697402	Sechskantmutter M16x1,5 DIN 985
PK000700		Schar WS430 rechts mit Scharmesser geschw. PERMANIT	22	LZ105102	Einlegeblech rechts	
2		LK200103	Meißelschar WSM35 rechts (20°-Schraube)	23	545950	Senkschraube M10x30 DIN 11014
	LK200103A	Meißelschar WSM35 re (R3-Stempelung – 30°-Schraube)	24	PK600300	Pflugkopf geschweißt rechts	
	LK200105	Meißelschar WSM40 rechts (20°-Schraube)	25	523724	Anlagenschraube M16x1,5x75 (Konus) (PK800010)	
	LK200105A	Meißelschar WSM40 re (R3-Stempelung – 30°-Schraube)	26	597400	Sechskantschraube M12x25 DIN 933	
	LK200107	Meißelschar WSM43 rechts (20°-Schraube)	27	P5801101	Gleitplatte	
	LK200107A	Meißelschar WSM43 re (R3-Stempelung – 30°-Schraube)	28	PK803401	Anlage rechts	
	PK601301	Meißelschar WSM35 rechts PERMANIT	28a	PK803402	Anlage rechts gebogen (ON-LAND, bis 3-scharig)	
	PK701301	Meißelschar WSM40 rechts PERMANIT	29	LZ105101	Halter rechts	
	PK801301	Meißelschar WSM43 rechts PERMANIT	30	611500	Skt-Schraube M16x1,5x60 DIN 960	
	2a	LK201300	Meißelschar WSM35 re. Scharmesser geschw. (20°-Schraube)	30a	Z2400005	Hülse (für M16-Schrauben: Grindel Ø 20 – Pflugkopf Ø 16)
		LK201300A	Meißelschar WSM35 rechts mit Scharmesser geschweißt (R3-Stempelung – 30°-Schraube)	30b	651160	Scheibe 17 verz. DIN 125 (für Hülsen)
		LK201500	Meißelschar WSM40 re. Scharmesser geschw. (20°-Schraube)	31	523732	Konusschraube M12x37 (PK100009)
		LK201500A	Meißelschar WSM40 rechts mit Scharmesser geschweißt (R3-Stempelung – 30°-Schraube)	31a	LK100009	Meißelschraube M12x40 (30°-Schraube)
LK201700		Meißelschar WSM43 re. Scharmesser geschw. (20°-Schraube)	32	PK201501	Anlagensech rechts (WS350/400; WY350/400)	
LK201700A		Meißelschar WSM43 rechts mit Scharmesser geschweißt (R3-Stempelung – 30°-Schraube)	33	PK002003	Abweisblech rechts (für RH 67-72)	
PK601300		Meißelschar WSM350 rechts mit Scharmesser geschweißt PERMANIT	PK002203	PK002203	Abweisblech rechts (für RH 76-90)	
PK701300		Meißelschar WSM400 rechts mit Scharmesser geschweißt PERMANIT	34	PK800105	Stützwinkel rechts	
PK801300		Meißelschar WSM430 rechts mit Scharmesser geschweißt PERMANIT	35	824820	Gummibeilage (PK800001)	
3		PK801101	Meißel rechts (15°-Schraube)	36	546100	Senkschraube M12x35 DIN 11014
	PK801101A	Meißel rechts (R3-Stempelung – 30°-Schraube)	37	523732A	Anlagenschraube (Konus) M12x50 (PK800009)	
4	523733	Scharschraube M14x39 (PK000009) (20°-Schraube)	38	PK803403	Anlagen-Beilage (ON-LAND, bis 3-scharig)	
	LK000009	Scharschraube M14x39 (30°-Schraube)	39	599400	Skt-Schraube M16x60 verz. DIN 933	
			40	670300	Sechskantmutter BM16 verz. DIN 439	
			41	LZ106600	Abstützung rechts kurz geschweißt	
			42	LZ206101	Breitenfurchenmesser rechts	



Pflugkörper WY400 – ©plus / PERMANIT

# Pflugkörper WY400 (Beetpflug)

©plus / PERMANIT

Pos	Bestell-Nr.	Bezeichnung	Pos	Bestell-Nr.	Bezeichnung
1	LK200003	Schar WS350 rechts (20°-Schraube)	6	546400	Senkschraube M12x45 DIN 11014
	LK200003A	Schar WS350 rechts (R3-Stempelung – 30°-Schraube)	7	692800	Sechskantmutter M12 DIN 934
	LK200005	Schar WS400 rechts (20°-Schraube)	8	PK800109K	Mollblech WY400 rechts (aufgekohlt) ©plus
	LK200005A	Schar WS400 rechts (R3-Stempelung – 30°-Schraube)		PK800109B	Mollblech WY400 rechts (VAB4) PERMANIT
	LK200007	Schar WS430 rechts (20°-Schraube)	8a	PK810109	Mollblech WY400K rechts (Kunststoff)
	LK200007A	Schar WS430 rechts (R3-Stempelung – 30°-Schraube)	9	PK800501K	Verschleißstück rechts (aufgekohlt) ©plus
	PK000003	Schar WS350 rechts PERMANIT		PK800501B	Verschleißstück rechts (VAB4) PERMANIT
	PK000005	Schar WS400 rechts PERMANIT	10	523729	Skt-Schraube (Konus) 16x40 (PK800013)
	PK000007	Schar WS430 rechts PERMANIT	11	824820	Gummibeilage (PK800001)
1a	LK200300	Schar WS350 re mit Scharmesser geschw. (20°-Schraube)	12	692600	Sechskantmutter M10 DIN 934
	LK200300A	Schar WS350 rechts mit Scharmesser geschweißt (R3-Stempelung – 30°-Schraube)	13	695427	Sechskantmutter BIW M12
	LK200500	Schar WS400 re mit Scharmesser geschw. (20°-Schraube)	14	PR703003	Anlage kurz
	LK200500A	Schar WS400 rechts mit Scharmesser geschweißt (R3-Stempelung – 30°-Schraube)	15	LZ105101	Halter rechts
	LK200700	Schar WS430 re mit Scharmesser geschw. (20°-Schraube)	16	PK800105	Stützwinkel rechts
	LK200700A	Schar WS430 rechts mit Scharmesser geschweißt (R3-Stempelung – 30°-Schraube)	17	697370	Sechskantmutter NM12 DIN 985
	PK000300	Schar WS350 rechts mit Scharmesser geschw. PERMANIT	18	693100	Sechskantmutter M20 DIN 934
	PK000500	Schar WS400 rechts mit Scharmesser geschw. PERMANIT	19	PK800106	Mollblechstütze
	PK000700	Schar WS430 rechts mit Scharmesser geschw. PERMANIT	20	523742	Senkschraube M10x30 DIN 11014 (LZ223702)
2	LK200103	Meißelschar WSM35 rechts (20°-Schraube)	21	697402	Sechskantmutter NM16x1,5 verz. DIN 985
	LK200103A	Meißelschar WSM35 re (R3-Stempelung – 30°-Schraube)	21a	697403	Sechskantmutter NM20x1,5 verz. DIN 985
	LK200105	Meißelschar WSM40 rechts (20°-Schraube)	22	PK813003	Anlage vorne rechts
	LK200105A	Meißelschar WSM40 re (R3-Stempelung – 30°-Schraube)	23	PK813000	Pflugkopf geschweißt rechts
	LK200107	Meißelschar WSM43 rechts (20°-Schraube)	24	PK800102	Streichschiene rechts
	LK200107A	Meißelschar WSM43 re (R3-Stempelung – 30°-Schraube)	25	650950	Scheibe 13 verz. DIN 125
	PK601301	Meißelschar WSM35 rechts PERMANIT	26	LZ105102	Einlegeblech rechts
	PK701301	Meißelschar WSM40 rechts PERMANIT	27	611600	Sechskantschraube M16x1,5x65 verz. DIN 960
	PK801301	Meißelschar WSM43 rechts PERMANIT	27a	612400	Sechskantschraube M20x1,5x70 verz. DIN 960
2a	LK201300	Meißelschar WSM35 re. Scharmesser geschw. (20°-Schraube)	27b	Z2400005	Hülse (für M16-Schrauben: Grindel Ø 20 – Pflugkopf Ø 16)
	LK201300A	Meißelschar WSM35 rechts mit Scharmesser geschweißt (R3-Stempelung – 30°-Schraube)		Z2400002	Hülse (für M16-Schrauben: Grindel Ø 16 – Pflugkopf Ø 20)
	LK201500	Meißelschar WSM40 re. Scharmesser geschw. (20°-Schraube)	27c	651160	Scheibe 17 verz. DIN 125 (für Hülsen)
	LK201500A	Meißelschar WSM40 rechts mit Scharmesser geschweißt (R3-Stempelung – 30°-Schraube)	28	523732	Konusschraube M12x40 (PK100009) (15°-Schraube)
	LK201700	Meißelschar WSM43 re. Scharmesser geschw. (20°-Schraube)	28a	LK100009	Meißelschraube M12x40 (30°-Schraube)
	LK201700A	Meißelschar WSM43 rechts mit Scharmesser geschweißt (R3-Stempelung – 30°-Schraube)	29	PR703002	Anlage
	PK601300	Meißelschar WSM350 rechts mit Scharmesser geschweißt PERMANIT	30	PK002003	Abweisblech rechts (für RH 67-72)
	PK701300	Meißelschar WSM400 rechts mit Scharmesser geschweißt PERMANIT		PK002203	Abweisblech rechts (für RH 76-90)
	PK801300	Meißelschar WSM430 rechts mit Scharmesser geschweißt PERMANIT	31	PK201501	Anlagensech rechts
3	PK801101	Meißel rechts (15°-Schraube)	32	P8800106	Verbindungsflasche
	PK801101A	Meißel rechts (R3-Stempelung – 30°-Schraube)	33	643613	Spannscheibe 12 DIN 6796
4	523733	Scharschraube M14x39 (PK000009) (20°-Schraube)	34	546100	Senkschraube M12x35 DIN 11014
	LK000009	Scharschraube M14x39 (30°-Schraube)	35	Z2306100	Breitenfurchenmesser rechts geschweißt
4a	523734	Scharschraube M14x48 lang (PK000010) (20°-Schraube) (nur für Kunststoffmollblech)	36	523732A	Anlagenschraube (Konus) M12x50 (PK800009)
	LK000010	Scharschraube M14x48 (30°-Schraube) (nur für Kunststoffmollblech)	37	PK810504	Verschleißstück-Beilage rechts (nur für Kunststoffmollblech)
56	695415	Stover-Mutter M14	38	PK810102	Schar-Beilage
			39	545955	Senkschraube M10x40 DIN 11014
			40	546200	Senkschraube M12x40 DIN 11014
			41	546500	Senkschraube M12x50 DIN 11014
			42	599400	Sechskantschraube M16x60 verz. DIN 933
			43	670300	Sechskantmutter BM16 verz. DIN 439
			44	LZ106100	Abstützung rechts lang geschweißt
			45	599550	Sechskantschraube M16x80 verz. DIN 933
			46	697380	Sechskantmutter NM16 DIN 985



# Streifenkörper UST400 (Beetflug)

©plus / PERMANIT

Pos	Bestell-Nr.	Bezeichnung	Pos	Bestell-Nr.	Bezeichnung
1	PK300101	Schar UN350 rechts (SB 35 cm) (20°-Schar)	6	523732	Konusschraube M12x40 (PK100009) (15°-Schraube)
	PK300101A	Schar UN350 rechts (R3-Stempelung – 30°-Schraube)	6a	LK100009	Meißelschraube M12x40 (30°-Schraube)
	PK400101	Schar UN400 rechts (SB 40 cm) (20°-Schar)	7	692800	Sechskantmutter M12 verz. DIN 934
	PK400101A	Schar UN400 rechts (R3-Stempelung – 30°-Schraube)	8	PR000101	Streifen I rechts (VN27S) PERMANIT
	PK500101	Schar UN430 rechts (SB 43 cm) (20°-Schar)		PR000101K	Streifen I rechts (aufgekohlt) ©plus
	PK500101A	Schar UN430 rechts (R3-Stempelung – 30°-Schraube)	9	PR000102	Streifen II rechts (VN27S) PERMANIT
	PK000003	Schar WS350 rechts PERMANIT		PR000102K	Streifen II rechts (aufgekohlt) ©plus
	PK000005	Schar WS400 rechts PERMANIT	10	PR000103	Streifen III rechts (VN27S) PERMANIT
	PK000007	Schar WS430 rechts PERMANIT		PR000103K	Streifen III rechts (aufgekohlt) ©plus
1a	PK300100	Schar UN350 rechts mit Scharmesser geschw. (20°-Schar)	11	PR000104	Streifen IV rechts (VN27S) PERMANIT
	PK300100A	Schar UN350 rechts mit Scharmesser geschweißt (R3-Stempelung – 30°-Schraube)		PR000104K	Streifen IV rechts (aufgekohlt) ©plus
	PK400100	Schar UN400 rechts mit Scharmesser geschw. (20°-Schar)	12	643613	Spannscheibe 12 verz. DIN 6798
	PK400100A	Schar UN400 rechts mit Scharmesser geschweißt (R3-Stempelung – 30°-Schraube)	13	PK400103K	Verschleißstück UN400 re. (aufgekohlt) ©plus
	PK500100	Schar UN430 rechts mit Scharmesser geschw. (20°-Schar)		PK400103B	Verschleißstück UN400 re. (VAB4) PERMANIT
	PK500100A	Schar UN430 rechts mit Scharmesser geschweißt (R3-Stempelung – 30°-Schraube)	14	546100	Senkschraube M12x35 DIN 11014
	PK000300	Schar WS350 rechts mit Scharmesser geschw. PERMANIT	15	P8800106	Verbindungsglasche
	PK000500	Schar WS400 rechts mit Scharmesser geschw. PERMANIT	16	650950	Scheibe 13 verz. DIN 125
	PK000700	Schar WS430 rechts mit Scharmesser geschw. PERMANIT	17	PK400104	Mollblechstütze
2	PK301301	Meißelschar UNM35 rechts (SB 35 cm) (20°-Schar)	18	PR000500	Abstützbügel geschweißt rechts
	PK301301A	Meißelschar UNM35 re. (R3-Stempelung – 30°-Schraube)	19	693100	Sechskantmutter M20 DIN 934
	PK401301	Meißelschar UNM40 rechts (SB 40 cm) (20°-Schar)	20	PR013000	Pflugkopf geschweißt rechts
	PK401301A	Meißelschar UNM40 re. (R3-Stempelung – 30°-Schraube)	21	PK201701	Anlagensech rechts
	PK501301	Meißelschar UNM43 rechts (SB 43 cm) (20°-Schar)	22	LZ105102	Einlegeblech rechts
	PK501301A	Meißelschar UNM43 re. (R3-Stempelung – 30°-Schraube)	23	546200	Senkschraube M12x40 DIN 11014
	PK601301	Meißelschar WSM35 rechts PERMANIT	24	697402	Sechskantmutter NM16x1,5 verz. DIN 985
	PK701301	Meißelschar WSM40 rechts PERMANIT	24a	697403	Sechskantmutter NM20x1,5 verz. DIN 985
	PK801301	Meißelschar WSM43 rechts PERMANIT	25	697370	Sechskantmutter NM12 DIN 985
2a	PK301300	Meißelschar UNM35 re Scharmesser geschw. (20°-Schar)	26	LZ105101	Halter rechts
	PK301300A	Meißelschar UNM35 rechts mit Scharmesser geschweißt (R3-Stempelung – 30°-Schraube)	27	PR703002	Anlage
	PK401300	Meißelschar UNM40 re Scharmesser geschw. (20°-Schar)	28	PK002003	Abweisblech rechts (für RH 67-72)
	PK401300A	Meißelschar UNM40 rechts mit Scharmesser geschweißt (R3-Stempelung – 30°-Schraube)		PK002203	Abweisblech rechts (für RH 76-90)
	PK501300	Meißelschar UNM43 re Scharmesser geschw. (20°-Schar)	29	695427	Sechskantmutter BIW M12
	PK501300A	Meißelschar UNM43 rechts mit Scharmesser geschweißt (R3-Stempelung – 30°-Schraube)	30	546000	Senkschraube M12x30 DIN 11014
	PK601300	Meißelschar WSM350 rechts mit Scharmesser geschweißt PERMANIT	31	611600	Sechskantschraube M16x1,5x65 verz. DIN 960
	PK701300	Meißelschar WSM400 rechts mit Scharmesser geschweißt PERMANIT	31a	612400	Sechskantschraube M20x1,5x70 verz. DIN 960
	PK801300	Meißelschar WSM430 rechts mit Scharmesser geschweißt PERMANIT	31b	Z2400005	Hülse (für M16-Schraube: Grindel Ø 20 – Pflugkopf Ø 16)
				Z2400002	Hülse (für M16-Schraube: Grindel Ø 16 – Pflugkopf Ø 20)
			31c	651160	Scheibe 17 verz. DIN 125 (für Hülsen)
3	PK801101	Meißel rechts (15°-Schraube)	32	PR913003	Anlage vorne rechts
	PK801101A	Meißel rechts (R3-Stempelung – 30°-Schraube)	33	697380	Sechskantmutter NM16 verz. DIN 985
4	523733	Scharschraube M14x39 (PK000009) (20°-Schraube)	34	523729	Anlagenschraube M16x40 (PK800013)
	LK000009	Scharschraube M14x39 (30°-Schraube)	35	PR703003	Anlage kurz
5	695415	Stover-Mutter M14 DIN 980	36	599400	Sechskantschraube M16x60 verz. DIN 933
			37	670300	Sechskantmutter BM16 verz. DIN 439
			38	LZ106100	Abstützung rechts lang geschweißt
			39	Z2306100	Breitenfurchenmesser rechts geschweißt
			40	599550	Sechskantschraube M16x80 verz. DIN 933
			41	523732A	Anlagenschraube M12x50 (PK800009)
			42	824820	Gummibeilage (PK800001)

