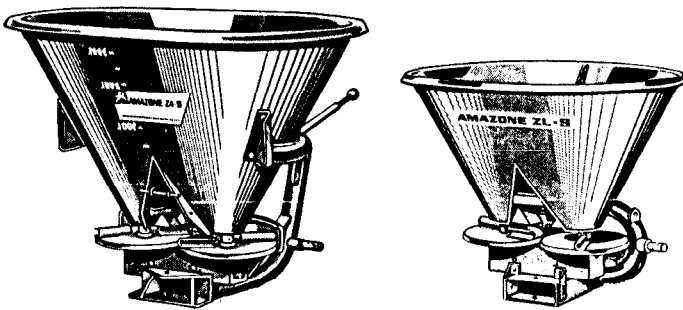


# Zentrifugalstreuer

# AMAZONE ZA-S

# u. ZL-S

## Betriebsanleitung



Wir bitten Sie dringend, diese Anleitung sorgfältig durchzulesen und zu beachten. Bestimmt werden Sie dann sehr viel Freude mit Ihrer neuen „Amazone“ haben.

Sie wissen doch: Bei offensichtlichen Bedienungsfehlern müssen wir Ersatzansprüche auf dem Garantiewege ablehnen.

## AMAZONEN-WERKE H. DREYER



Stammwerk: 4501 Gaste b. Osnabrück · Zweigwerk: 2872 Hude i. O.

Ruf: Hasbergen (0 54 05) 643-645

Ruf: Hude (0 44 08) 547-548

Fernschreiber: Nr. 094 801

Fernschreiber Nr. 025722

Fabriken für Mineraldüngerstreuer, Kartoffelsortier- und -verlesemaschinen, Stallungstreuer, Düngersiloanlagen, Förderanlagen, Universalspritzen, Unimog-Aufbaubehälter, Exaktverteiler (Drillmaschine und Düngerstreuer), Drillmaschinen, Rütteleger, Reuterkörbe und Transportbehälter

## A. Übernahme

Beim Empfang der Maschine bitte feststellen, ob Transportschäden aufgetreten sind oder Teile fehlen! Nur sofortige Reklamation beim Transportunternehmen führt zu Schadenersatz.

## B. Inbetriebnahme

Vor Inbetriebnahme Verpackung einschl. Drähten restlos entfernen und Schmierung überprüfen (Kreuzgelenke)!

### Anbau:

Die Streuer ZA-S und ZL-S sind mit Kupplungspunkten (1 und 2) für Schlepper der Kategorie I ausgestattet. Bei Schleppern mit Kraftheber der Kategorie II (über 30 PS) müssen die drei Übergangsbuchsen (3) verwendet werden (s. Abb. 1).

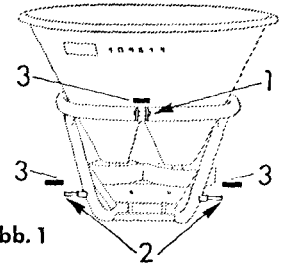
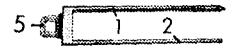


Abb. 1

## C. Einstellung und Arbeitsweise der Maschine

Die Einstellung der Maschine auf die gewünschte Streumenge geschieht nach der Streutabelle. Abweichungen können infolge des unterschiedlichen Düngerzustandes auftreten. Anschlaggabel und Anschlagbolzen dienen als Anschlag für die Durchlaßschieberhebel.

**Beim ZA-S** ist die Anschlaggabel mit ihrem stärkeren Teil (1) in die entsprechende Bohrung der Lochplatte zu schieben und mit Federvorstecker zu sichern. Der schwächere Teil (2) dient zur Einstellung von Zwischenwerten, die nicht in der Streutabelle aufgeführt sind.



**Beim ZL-S** ist der stärkere Anschlagbolzen (3) in die entsprechende Bohrung der Dachplatte zu schieben und mit Federvorstecker zu sichern. Der schwächere Anschlagbolzen (4) ist nur für Zwischenwerte, die nicht in der Streutabelle aufgeführt sind, zu benutzen.

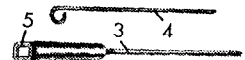


Abb. 2

Auch beim Ausstreuen von feuchten Düngern sind am ZA-S und ZL-S keine Verstellungen erforderlich. Sollte infolge des Düngerzustandes ausnahmsweise **in der Mitte des Streubildes zuwenig Dünger** fallen, wird die **gekrümmte Wurfschaufel** auf beiden Streuscheiben durch Umstecken der inneren Befestigungsschraube nach vorn verstellt (s. Abb. 9/1). Diese Befestigungsschrauben der Wurfschaufeln werden auf der unteren Seite der Streuscheiben mit dem viereckigen Loch in der Anschlaggabel (Abb. 2/5) gelöst.

Beim Wenden am Feldende beide Durchlaßschieber schließen: beim ZA-S durch Betätigen des Schalthebels, Abb. 3/3; beim ZL-S müssen **beide** Schalthebel nach oben gezogen werden.

### Einseitiges Streuen (insbesondere an Feldrändern)

Hierzu wird beim ZA-S auf der Seite, auf der nicht gestreut werden soll, die Schaltstange (1) nach Lösen des Federvorsteckers (2) aus dem Stellhebel herausgezogen, so daß über die Seitenschaltung nur der Durchlaßschieber auf der Streuseite geöffnet oder geschlossen werden kann.

Beim ZL-S muß der zum Feld hin gelegene Stellhebel nach unten gedrückt werden.

Falls längere Feldstreifen „einseitig“ bestreut werden sollen, muß der untere Teil der nichtarbeitenden Behälterspitze mit dem Trichtereinsatz (Sonderausstattung) abgedeckt werden, damit keine Düngerverfestigungen auftreten.

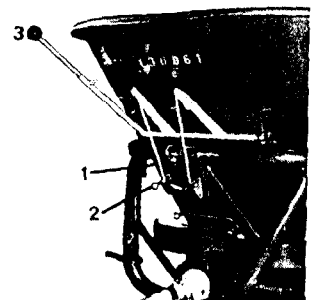


Abb. 3

**Bei gleichen Streueigenschaften können ohne vorheriges Mischen mehrere trockene Düngersorten gleichzeitig ausgestreut werden**, z. B. Thomasphosphat und Kali. Beide Düngersorten werden zusammen oder schichtweise in den Vorratsbehälter eingefüllt. Bei Beginn des ersten Einfüllens wird der Dünger in den Behälterspitzen von Hand gemischt. Sobald während des Streuens die Dachspitze sichtbar wird, ist Dünger nachzufüllen.

## D. Sonderausstattungen

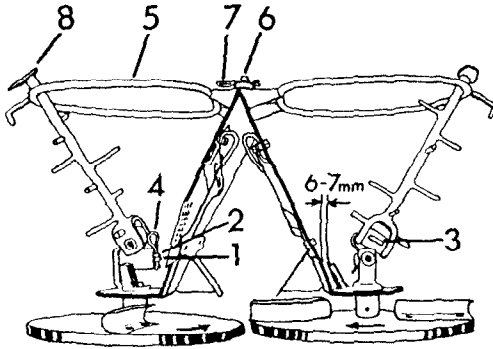


Abb. 4

### 1. Ringrührwerk (s. Abb. 4)

Es ist **nur dann erforderlich, wenn der auszustreuende Dünger feucht ist oder angefeuchtet** wird und infolgedessen nicht mehr gleichmäßig auf die Streuscheiben fließt. Mit dem Ringrührwerk werden mehrere angefeuchtete Düngersorten nach schichtweisem Einfüllen im Trichter gemischt.

### Einbau des Ringrührwerkes:

Wie die nebenstehende Abbildung zeigt, werden die beiden Rührwellen seitlich auf den vorhandenen Zapfen (1) des Rührkopfes so aufgeschoben, daß das Stifflöcher (2) von dem Flacheisen (3) nicht verdeckt wird. Anschließend mit Federvorstecker (4) sichern.

Selbstverständlich müssen beide Rührwellen (8) in den beiden Ringen (5) so auf die Dachplatte setzen, daß die beiden Flacheisen (6) durch die Schlitz in der Ringverbindung geführt werden, und mit Vorsteckern (7) sichern.

### 2. Staubschutz (s. Abb. 5)

Der Staubschutz wird zum Ausstreuen pulverförmiger, trockener Düngersorten benötigt. Zum Anbau wird der Staubschutzrahmen (1) durch Befestigungsbolzen (2) beiderseits in der Lochplatte des Streuer Rahmens befestigt. Anschließend ist die Kette im Kettenhaken (3) anzubringen. Das Staubschutz Tuch wird um den vorderen Teil des Streuers geführt und, wie auf Abb. 5 b ersichtlich, am ZA-S verschnürt – ZL-S siehe 5 d. Die Anbauhöhe (gemessen vom Erdboden bis zur Streuscheibe) des ZA-S soll, bei Verwendung des Staubschutzes, ca. 55 cm betragen; dabei ist zu beachten, daß die seitliche Begrenzung des Staubschutzes eben den Erdboden berührt, während der hintere Behang auf dem Erdboden schleifen soll. (Siehe Streutabelle, Stellung II.)

Durch Austausch der Rahmenrohrstücke (4) links und rechts ist der Staubschutz für ZA-S und ZL-S verwendbar.

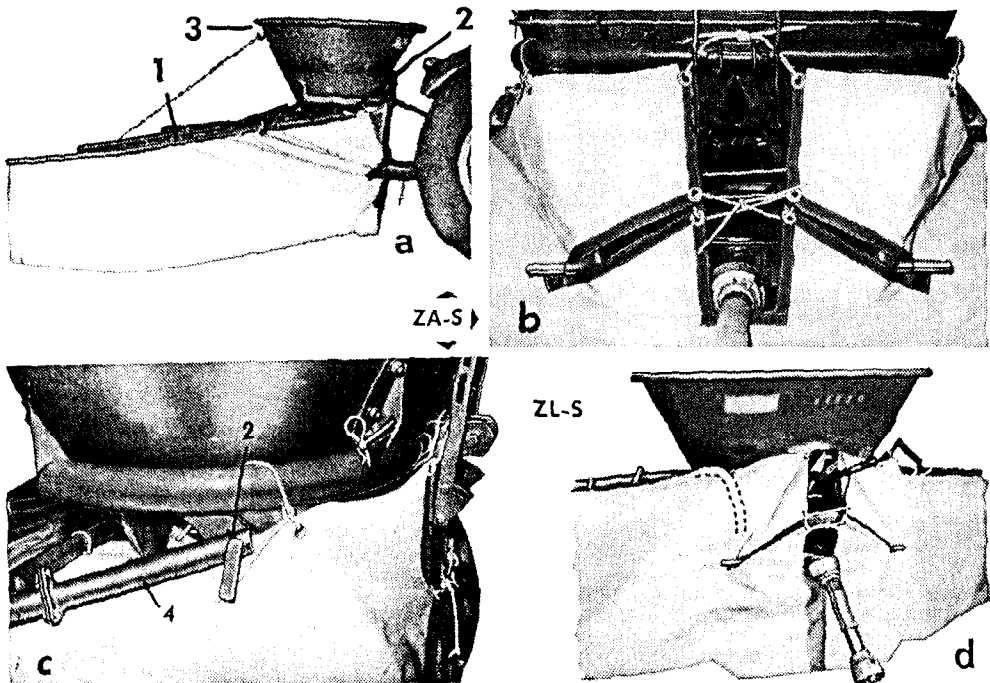


Abb. 5a-d

## G. Einbauanleitung für ZA-S und ZL-S, Rührköpfe und Getriebe

### 1. ZA-S-Rührköpfe

- Schwerspannstifte aus den Rührköpfen entfernen (zwischen Trichter und Streuscheibe)
- Rührköpfe abziehen und „rechts“ bzw. „links“ kennzeichnen!
- Beim Einbau der Rührköpfe ist darauf zu achten, daß der Rührfinger über der gekrümmten Streuscheufel steht und die aufgeschweißte Schneide in Drehrichtung vorausseilt (s. Abb. 9). Das Schneidmesser muß außerdem an der Düngeraustrittöffnung einen Abstand von 6-7 mm haben (siehe Abb. 4), und der Rührkopf darf nicht auf dem Trichterboden schleifen. Bei Berühren Trichterboden etwas nach unten drücken!
- Rührköpfe und Streuscheiben mit doppelten Schwerverspannstiften wieder sichern!

### 2. ZA-S-Getriebe

- Arbeitsgänge 1 a), 1 b)!
- Anhängekupplung abschrauben!
- Befestigungsschrauben für Getriebe lösen und dasselbe mit Streuscheiben nach hinten herausnehmen.
- Streuscheiben entfernen, wobei „rechts“ und „links“ zu kennzeichnen ist!
- Neues Getriebe mit Streuscheiben einsetzen und anschrauben!
- Anhängekupplung anschrauben!
- Arbeitsgänge 1 c) und 1 d)!
- Anschraubmaße der Tasche kontrollieren (siehe Abb. 8 a)

### 1. ZL-S-Rührköpfe

- Schwerspannstifte aus den Rührköpfen entfernen (zwischen Trichter und Streuscheibe)
- Rührköpfe abziehen und „rechts“ bzw. „links“ kennzeichnen!
- Beim Einbau der Rührköpfe ist darauf zu achten, daß der Rührfinger über der gekrümmten Streuscheufel steht und die aufgeschweißte Schneide in Drehrichtung vorausseilt (s. Abb. 9). Das Schneidmesser muß außerdem an der Düngeraustrittöffnung einen Abstand von 6-7 mm haben (siehe Abb. 4), und der Rührkopf darf nicht auf dem Trichterboden schleifen. Bei Berühren Trichterboden etwas nach unten drücken!
- Rührköpfe und Streuscheiben mit doppelten Schwerverspannstiften wieder sichern!

### 2. ZL-S-Getriebe

- Arbeitsgänge 1 a), 1 b)!
- Vordere zwei Getriebebefestigungsschrauben (s. Abb. 10/1) lösen und hintere Getriebehalter (Abb. 11/2) abschrauben. Getriebe abnehmen!
- Streuscheiben entfernen, wobei „rechts“ und „links“ zu kennzeichnen ist!
- Gekennzeichnete Streuscheiben entsprechend auf das neue Getriebe setzen (s. Abb. 9).
- Das so vormontierte Getriebe unter den Behälter schieben, Rührköpfe nach 1 c) und 1 d) montieren und die Anschraubhöhe des Getriebes so wählen, daß die Dichtungsscheiben der Rührköpfe soeben den Trichterboden berühren!
- Getriebe fest anschrauben!
- Anschraubmaße der Tasche kontrollieren! (siehe Abb. 8 a)

### Anschraubmaße für die Tasche

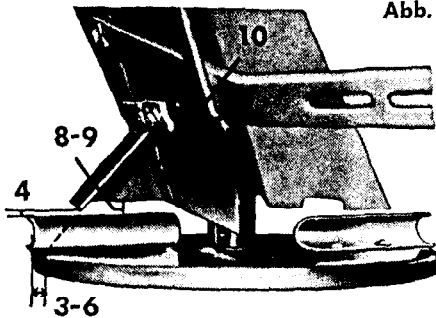


Abb. 8 a

### Getriebe ZL-S

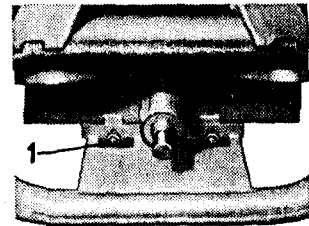


Abb. 10

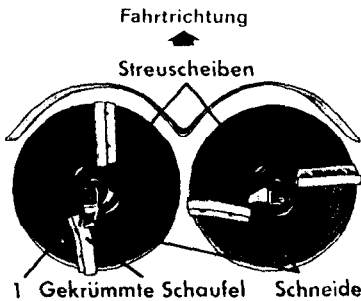


Abb. 9

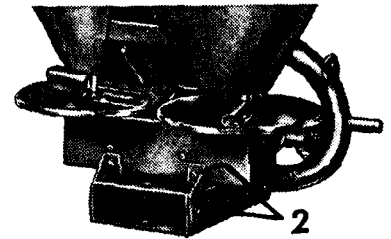


Abb. 11

Bei feuchten pulverförmigen Streustoffen die gekrümmte Schaufel auf jeder Streuscheibe einstellen (siehe Abb. 9/1).

### 3. Meßbeutel

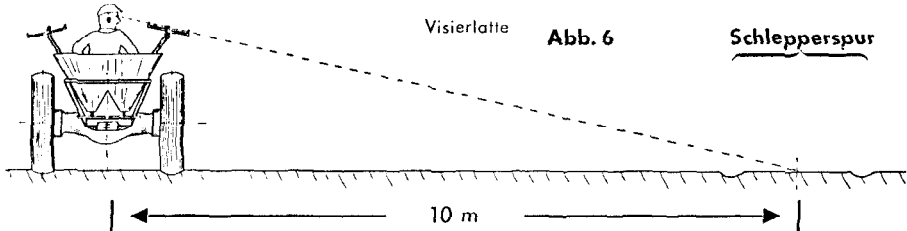
Der Meßrahmen wird über ein kleines Erdloch gelegt und der nach Überstreuen im Meßbeutel befindliche Dünger gewogen. Da die Meßfläche 1000 cm<sup>2</sup> ist, ergibt das mit 100 multiplizierte, in Gramm ermittelte Gewicht die Streumenge in kg/ha.  
z. B. 2 g im Meßbeutel bedeuten bei einmaligem Überstreuen 200 kg/ha.

### 4. Visiereinrichtung (nur für ZA-S)

Die Visiereinrichtung ermöglicht ein genaues Anschlußfahren. Sie wird mit ihren Visierhaltern beiderseits an den Winkelstreben, die auch die Seitenschaltung tragen, angebracht (siehe Abb. 8).

Die Einstellung der Visierlatten mit den beiden Visierpunkten geschieht genau entsprechend der wirksamen Streubreite (siehe Abb. 6), wobei zu beachten ist, daß von der **maximalen** Streubreite bei gekörnten, kristallinen oder feuchten Streustoffen ca. 2 m auf beiden Seiten überstreut werden müssen.

Nach Einstellung der beiden Visierlatten wird nach der **Schlepperspur** des jeweils vorhergehenden Streustreifens visiert und gefahren.



### 5. Transportdeckel

Wegen der unvermeidlichen **Düngerverdichtungen** soll der Streuer **in gefülltem und ausgeschaltetem Zustand nicht über größere Strecken** gefahren werden. Falls dies erforderlich ist, kann in Säcken abgefüllter Dünger auf den Transportdeckel gelegt werden (s. auch E 6).

#### E. Besondere Hinweise

1. Beim ersten Anbau vordere Gelenkwellenhälfte auf die Schlepperzapfwelle stecken. **Gelenkwellenrohre jedoch nicht ineinanderschieben**, sondern durch Aneinanderhalten prüfen, ob die Gelenkwellenrohre **in jeder Streustellung** einerseits noch mindestens **60 mm ineinandergreifen** und andererseits **nicht gegen die Kreuzgelenke stoßen**! Der Winkelschlag eines Kreuzgelenkes darf **25 Grad** nicht übersteigen. (Gelenkwellenrohre schmieren!)
2. Um ein Hin- und Herpendeln des Streuers während der Arbeit zu vermeiden, sollten die unteren Lenkarme der Schlepperaufhängung verstrebt werden (s. Schlepperausrüstung).
3. Für das Ausbringen von druckempfindlichen Düngersorten (z. B. Hyperphosphat) ist ein Sonderrührkopf zu bestellen. Hierbei kann der Rührfinger bei den obigen Düngersorten abgenommen werden. Die Streumenge ist dann etwa um 5 Einstellungen größer zu wählen als in der Streutabelle angegeben. Beim Einbau der Rührfinger „rechts und links“ beachten.
4. Bei 25-PS-Ferguson-Schleppern darf wegen der **anormal tief liegenden Zapfwelle** der Streuer nur bis zu einer Bodenfreiheit von 580 mm angehoben werden, da sonst die Kreuzgelenke der Gelenkwelle zu stark abgewinkelt werden!
5. Bei Schlepper-Typen mit stark außermittig liegender Zapfwelle muß der Streuer nach der Zapfwellenseite hin seitlich versetzt angebaut werden.
6. **Durchlaßschieberführungen** nach jedem Arbeitseinsatz **schmieren!**
7. Wenn die Maschine längere Strecken mit vollem Vorratsbehälter, geschlossenen Durchlaßöffnungen und im ausgeschalteten Zustand gefahren werden muß (Transportfahrten zum Feldeinsatz), sind vor Streubeginn, d. h. vor einem Einschalten der Zapfwelle, die Durchlaßöffnungen völlig zu öffnen (Durchlaßschieberstellung A 7). Anschließend die **Zapfwelle langsam einkuppeln** und ein kurzzeitiges Ausstreuen im Stand durchführen! Nunmehr kann nach Einstellung der Durchlaßschieber auf die jeweils gewünschte Streumenge mit der Streuarbeit begonnen werden.
8. Langsames Einkuppeln schont Schlepper und Streuer.
9. Die Anhängervorrichtung dient **zum Anhängen** von Arbeitsgeräten u. Zweiachsanhängern.

#### Zur Beachtung!

1. Das Mitführen von Einachsanhängern an Heckenbaugeräten ist unzulässig.
2. Ein Zweiachsanhänger darf mitgeführt werden, wenn  
a) die Fahrgeschwindigkeit 20 km/h nicht überschreitet,

- b) der Anhänger eine Auflaufbremse hat oder eine Bremsanlage, die vom Führer der Zugmaschine betätigt werden kann,  
 c) das zulässige Gesamtgewicht des Anhängers nicht mehr als das 1,25fache des zul. Gesamtgewichts der Zugmaschine, jedoch höchstens 5 t, beträgt.
10. Offen angelieferte Streustoffe möglichst vorher sieben, um Fremdkörper abzusondern.  
 11. **Rührwerk** nur bei **feuchten Düngersorten** (pulverförmig oder kristallin) einbauen!  
 12. Bei **feuchten pulverförmigen** Streustoffen **gekrümmte Wurfschaufeln** auf den Streuscheiben **verstellen** (siehe Abschnitt C)! Vergessen Sie bitte nicht, diese Schaufeln bei **gekrümtem Dünger** wieder in die **Normalstellung (N)** zu bringen.

13. Beim Streuen von Superphosphat, Kalkmergel und **feuchten, körnigen Düngern** (unsachgemäße Lagerung) nach jedem Leerstreuen den in den **Trichterspitzen** haften- den **Düngerring** mit der Hebelverlängerung der Seitenschaltung bei ZA-S (Abb. 7) und beim ZL-S mit dem Anschlagbolzen **entfernen**. Außerdem ist der Düngeransatz an **Streuschaufeln** und **Zufuhrtaschen** zu **beseitigen!**

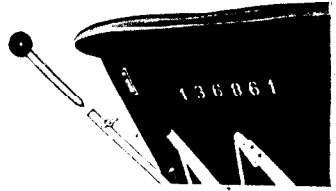


Abb. 7

14. Die Zapfwelle muß ausgeschaltet werden, sobald die Durchlaßöffnungen geschlossen sind.  
 15. Ungeölten Kalkstickstoff mit Staubschutz (Abb. 5) streuen. Es empfiehlt sich auch, ungeölten Kalkstickstoff mit Hederich Kainit oder Kali schichtweise in den Trichter einzufüllen.  
 16. **Regelmäßig** den **Abstand** (6-7 mm, s. Abb. 4) zwischen **Trichterwand** und **Rührfinger überprüfen!** Rührfingerspitze eventuell nachbiegen. Zu stark verschlissene Rührköpfe austauschen.  
 17. Maschine **nach Gebrauch** mit Wasser **säubern** und einfetten!  
 18. Die mitgelieferten **Kerbstifte** (8 mm  $\phi$ ) dienen zum Ersatz für gebrochene Befestigungsstifte des Kreuzgelenkes auf der Eingangswelle (Bruchsicherung). Gebrochene **Kerbstifte nicht durch Verbund- oder Schwerspannstifte ersetzen!** Beim Ersetzen benutzen Sie bitte nur die 8-mm-Bohrungen in der Gelenkgabel. Die 10-mm-Bohrungen dienen lediglich zum leichteren Heraustreiben gebrochener Befestigungsstifte. Gelenkwelle stets mit Fett auf die **Getriebeeingangswelle** aufstecken.  
 19. Bei Getriebeschäden Ersatzgetriebe bestellen.  
 20. Selbständig durchgeführte Änderungen an Maschinenteilen schließen jeden Garantieanspruch aus.

**F. Wichtige Ersatzteile**

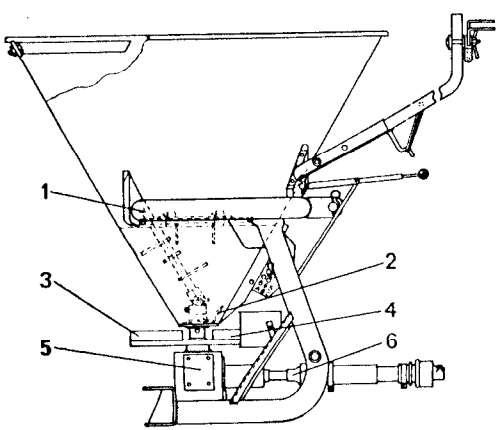


Abb. 8

Abb. 8 Lfd. Nr.	Benennung	Ersatzteil-Nr.
<b>für ZA-S und ZL-S</b>		
1	1 Ringrührwerk	1.4.03-15-00.00-2
2	1 Rührkopf, links	1.4.03-05-02.20-1
2	1 Rührkopf, rechts	1.4.03-05-02.10-1
3	2 gerade Wurfschaufeln, r. u. l.*	1.4.02-05-03.13-0
4	1 gekrümmte Wurfschaufel, r.*	1.4.02-05-03.14-0
4	1 gekrümmte Wurfschaufel, l.*	1.4.02-05-03.15-0
5	1 Getriebe, kompl.	1.4.02-03-00.00-3
6	1 Kerbstift	8x50 DIN 1471
	2 Federvorstecker	1.4.02-01-03.02-0
	1 Anschlaggabel m. Schlüssel für ZA-S	1.4.02-05-04.80-2
<b>nur für ZL-S</b>		
	1 Anschlagbolzen mit Schlüssel	1.4.05-05-04.80-0
	1 Anschlagbolzen, 7 mm $\phi$	1.4.05-05-04.90-0

\* Links bzw. rechts bedeutet immer: in Fahrtrichtung gesehen. Bei Ersatzteilbestellung bitte Maschinen-Nr. angeben.