



AMAZONE



Guide pour le début de saison Cayros

Table des matières

1. Instructions générales
2. Préparation de l'utilisation
3. Réglage de base avant l'utilisation dans le champ
4. Réglages dans le champ

1. Instructions générales

- L'utilisation de la présente documentation présuppose que la **notice d'utilisation** de la machine a été **lue** et **comprise**. Les documents à ce sujet sont illustrés sur le côté droit.
- Il est donc **nécessaire** de consulter les informations complémentaires dans la notice d'utilisation. La **notice d'utilisation** doit **toujours** être **disponible** lors de l'utilisation du guide pour le début de saison de la Cayros.
- La documentation **Guide pour le début de saison Cayros** est un guide permettant à l'utilisateur de contrôler la machine en début de saison et de la remettre en service. Ce document se rapporte à la génération de machines actuelle et est valable uniquement pour celle-ci.



2. Préparation de l'utilisation

Conditions requises sur le tracteur :

Un tracteur convenant au type de produit de la charrue est nécessaire pour la mise en œuvre.

Baureihe	KW	29	44	59	74	88	103	118	132	147	162	176	191	206	221	235	250	265	279		
	PS	40	60	80	100	120	140	160	180	200	220	240	260	280	300	320	340	360	380		
M / M-V	2-scharig		3-scharig		4-scharig																
	3-scharig				4-scharig																
	4-scharig																				
XM / XM-V	3-scharig			4-scharig																	
	4-scharig																				
XMS / XMS-V	3-scharig			4-scharig				+0													
	4-scharig					5-scharig															
	5-scharig																				
XS / XS-V	4-scharig					+0															
	5-scharig							+0													
	6-scharig																				
XS pro / XS pro-V	4-scharig																				
	5-scharig																				
	6-scharig																				

Puissance de la pompe du tracteur : min. 20 l/min, min. 170 bar

Pression de service max. : 220 bar

Catégorie d'attelage : Cat. 2 / 3N / 3 ou 4N selon le type de produit

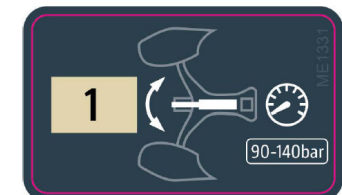
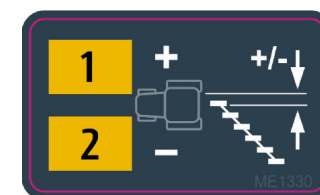
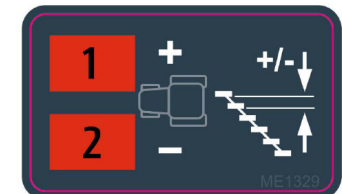
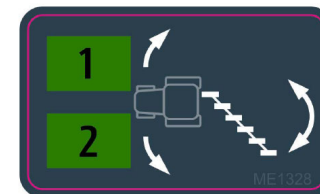
Raccords : Les raccords suivants sont requis selon l'équipement de la machine :

1x DE : (vert) retournement escamotage du bâti et bras de tasseur (en option)

1x DE : (rouge) largeur de travail uniquement pour charrue Vario

1x DE : (jaune) premier sillon (en option)

1x SE : (nature) sécurité anti-pierres hydraulique (en option)



2. Préparation de l'utilisation

Préparation du tracteur :

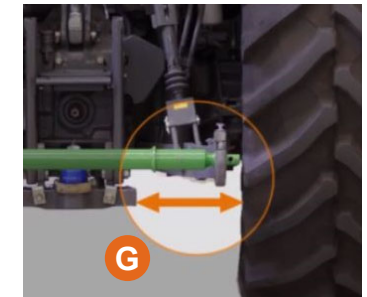
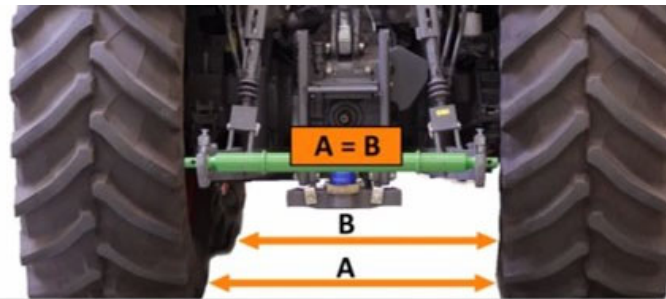
- **Pression des pneus**

Même pression sur les pneus d'un même essieu du tracteur (**C=D**). Selon le tracteur et les pneus – valeur moyenne recommandée 1,0 - 1,5 bar Appliquer la pression de gonflage correcte indiquée dans la notice d'utilisation du fabricant de pneus !



- **Écartement des roues avant et arrière**

La largeur de voie intérieure des roues avant (**B**) doit si possible être égale à celle des roues arrière (**A**), ou ne pas la dépasser de plus de 10 cm.

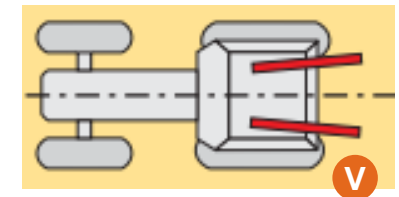
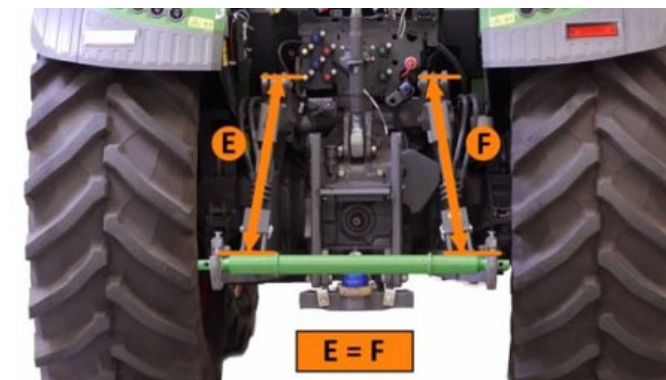


- **Bras inférieurs :**

Régler les montants de levage (**E**) et (**F**) sur la même longueur, bloquer les trous oblongs.

Les deux bras inférieurs doivent avoir un dégagement latéral d'au moins 8 cm en position de travail (**G**).

Les bras inférieurs doivent former un « **V** » en direction du tracteur. Choisir la hauteur de levage de manière à éviter tout contact au sol pendant le retournement.



- **Chape d'attelage**

Démonter la chape d'attelage le cas échéant.

- **Lest avant**

Veiller à ce que le lestage soit suffisant. Tenir compte des charges par essieu prescrites par la loi.

2. Préparation de l'utilisation

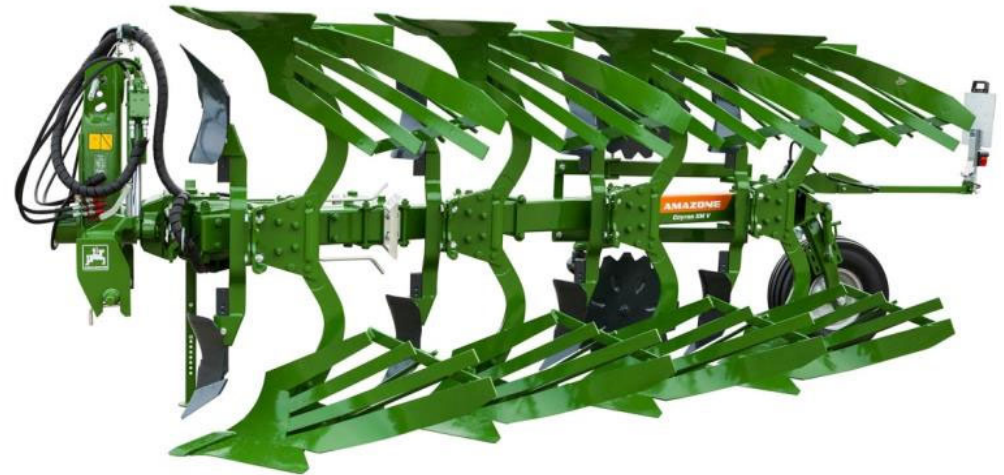
Contrôle visuel de la charrue :

- **Machine de base :**
 - Effectuer un contrôle visuel des composants du bâti (dommages et déformation). Le plan des socs et les pointes des socs doivent être alignés.
 - Contrôler l'état des pièces d'usure et des accessoires.
 - Contrôler le couple de serrage des raccords vissés selon le tableau de la notice d'utilisation.
 - Contrôler si la vis de rupture présente un début de rupture.
 - Contrôler l'état de la sphère et des logements de la sécurité anti-pierres Non-Stop (dommages et usure).
 - Contrôler la mobilité de toutes les broches.

- **Circuit hydraulique :**
 - Effectuer un contrôle visuel de l'étanchéité des conduites et des raccords hydrauliques.
 - Nettoyer les raccords hydrauliques si nécessaire.

- **Éclairage :**
 - Contrôler le fonctionnement de l'éclairage électrique.

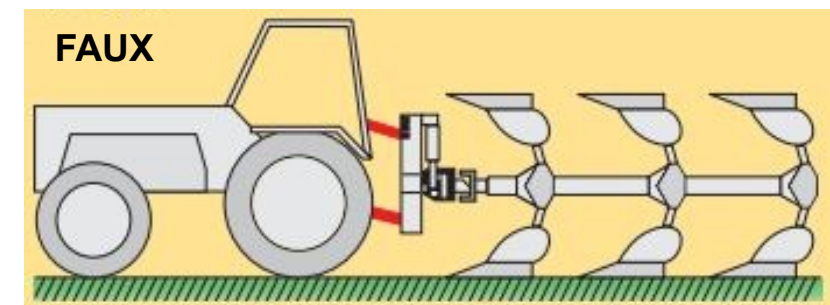
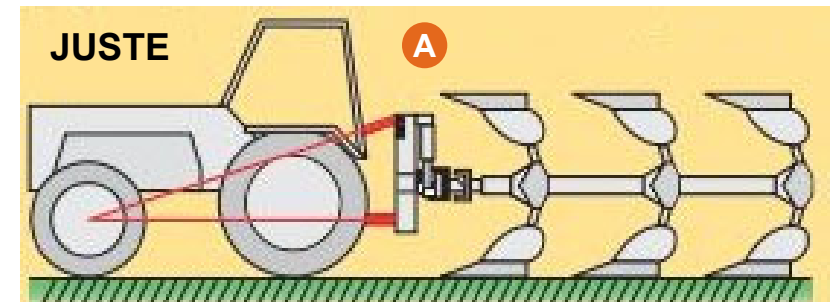
- **Nettoyage, maintenance et entretien :**
 - Voir chapitre correspondant dans la notice d'utilisation.



2. Préparation de l'utilisation

Attelage de la charrue :

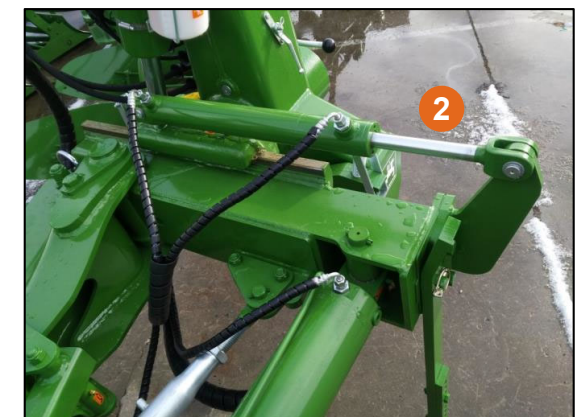
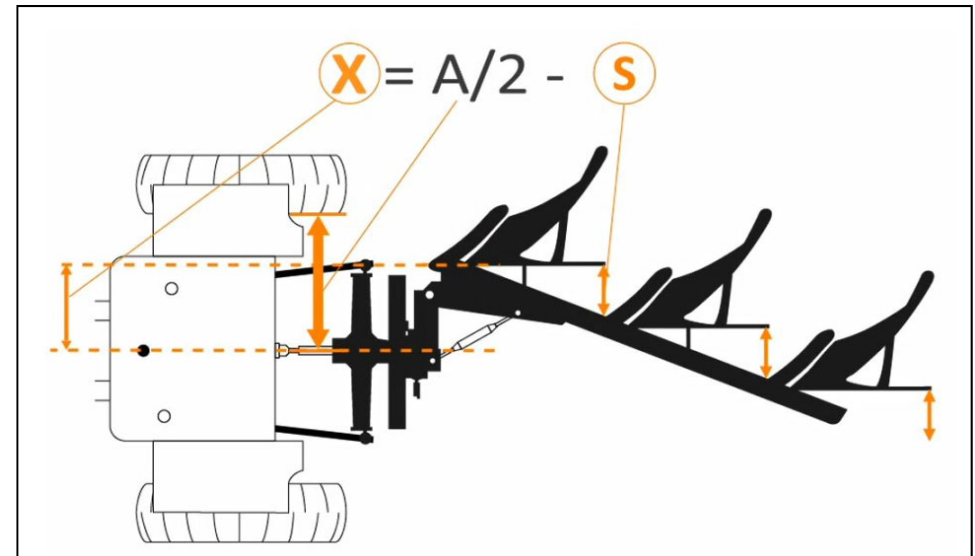
- Procéder dans l'ordre prescrit pour l'attelage (voir notice d'utilisation).
- Saisir la machine avec les bras inférieurs et sécuriser. Relever la béquille. Accrocher le bras supérieur, accoupler les raccords hydrauliques et brancher le câble d'éclairage.
- Verrouiller les stabilisateurs des bras inférieurs pour le transport. Remarque : Lors de l'utilisation, ceux-ci doivent être ouverts et mobiles.
- En position de travail, les bras inférieurs doivent monter légèrement en direction de la charrue.
- Fixer le bras supérieur dans le trou oblong. Utiliser le trou fixe uniquement en cas de problème de pénétration (attention sur terrain coupé).
- Le bras supérieur doit être plus haut de 5 cm du côté de la charrue que sur le tracteur et, par conséquent, descendre légèrement en direction du tracteur.
- La transmission de la force de traction est optimale lorsque les prolongements imaginaires des bras supérieur et des bras inférieurs se croisent à la hauteur de l'essieu avant du tracteur (A).



3. Réglage de base avant l'utilisation dans le champ

Largeur du premier sillon :

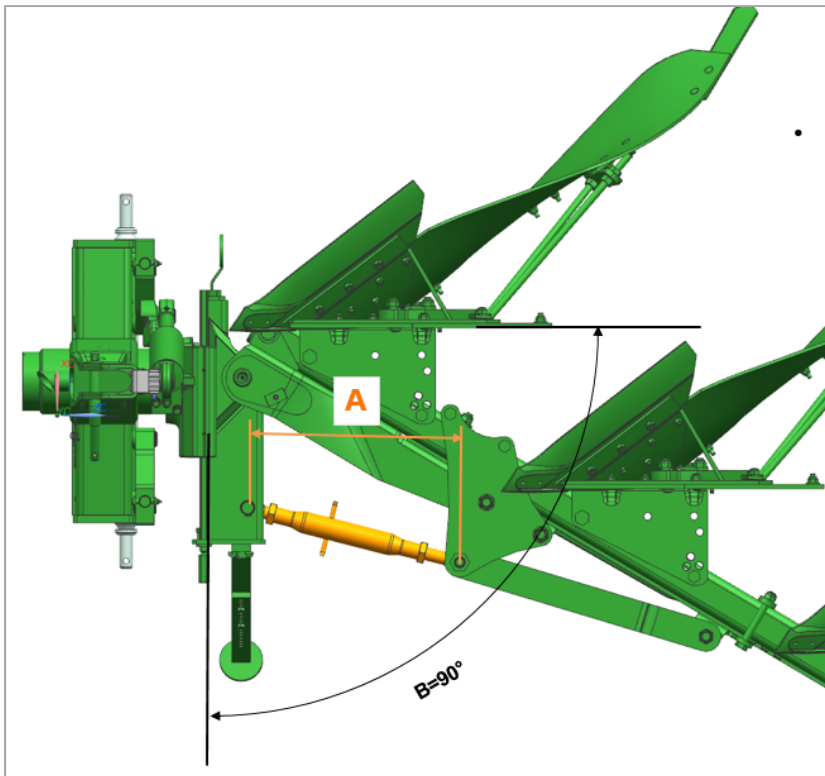
- En fonction de la largeur de voie du tracteur – ajustement de la largeur de travail du premier corps en fonction de la largeur de travail réglée pour les autres corps de charrue.
- Celle-ci peut être calculée avec la formule $(X = A/2 - S)$ (voir graphique).
- Réglage mécanique avec la broche du chariot de réglage (1).
- Un réglage hydraulique (2) est possible en option. Actionner le distributeur « jaune » **uniquement** lorsque la charrue est délestée. Le réglage est impossible pendant le déplacement.
- Des corrections sont nécessaires en dévers.



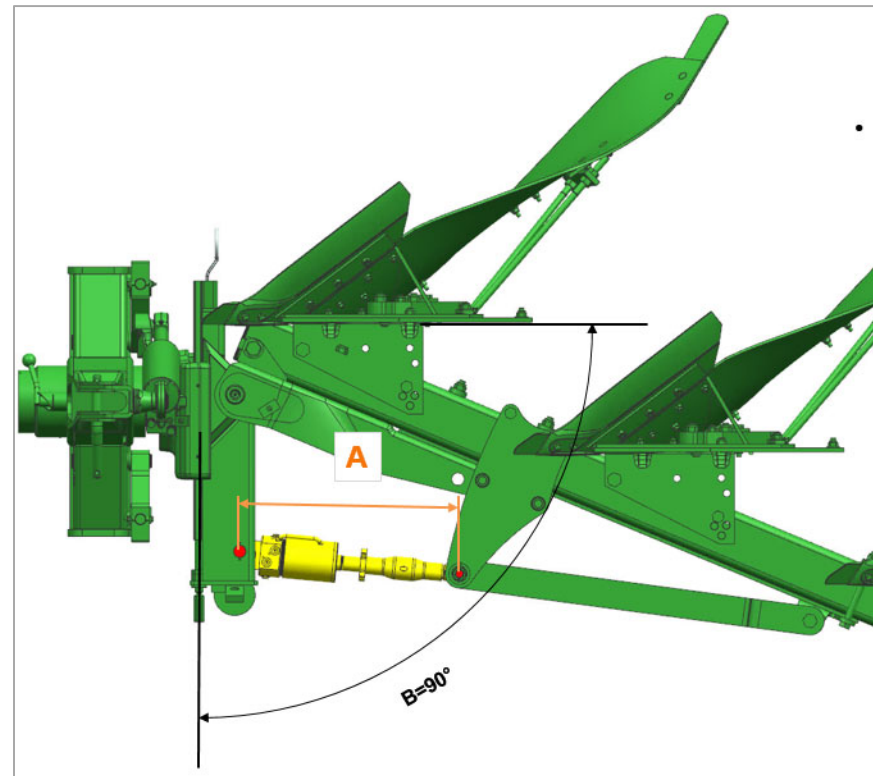
3. Réglage de base avant l'utilisation dans le champ

Point de traction :

- Tenir compte du réglage correct de l'angle par rapport au chariot de réglage.
Valeur de consigne : charrue à niveaux Cayros **90°**
- Cet angle est réglé en usine et peut être corrigé par le réglage de la longueur de la broche de point de traction.
- Longueurs différentes pour la charrue à niveaux Cayros avec ou sans escamotage du bâti - types M et XM, voir tableau suivant.



Charrue à niveaux Cayros



Charrue à niveaux Cayros avec escamotage du bâti

3. Réglage de base avant l'utilisation dans le champ

Point de traction :

Cotes de réglage **charrue à niveaux Cayros (M, XM)**

Type de charrue espacement des corps (mm)	Largeur de travail (cm)	M 850	M 850 avec RS *	M 950	M 950 avec RS *	M 1020	M 1020 avec RS *	XM 850	XM 850 avec RS *	XM 950	XM 950 avec RS *	XM 1050	XM 1050 avec RS *
A Longueur de la broche de point de traction (mm)	32	505	592	-	-	-	-	623	683	-	-	-	-
	36	489	571	505	592	505	592	607	661	623	683	623	683
	40	473	549	489	571	489	571	591	638	607	661	607	661
	44	457	526	473	549	473	549	575	614	591	638	591	638
	48	-	-	457	526	457	526	-	-	575	614	575	614
B Angle du chariot de réglage (°)	90°	90°	90°	90°	90°	90°	90°	90°	90°	90°	90°	90°	90°

*RS = escamotage du bâti

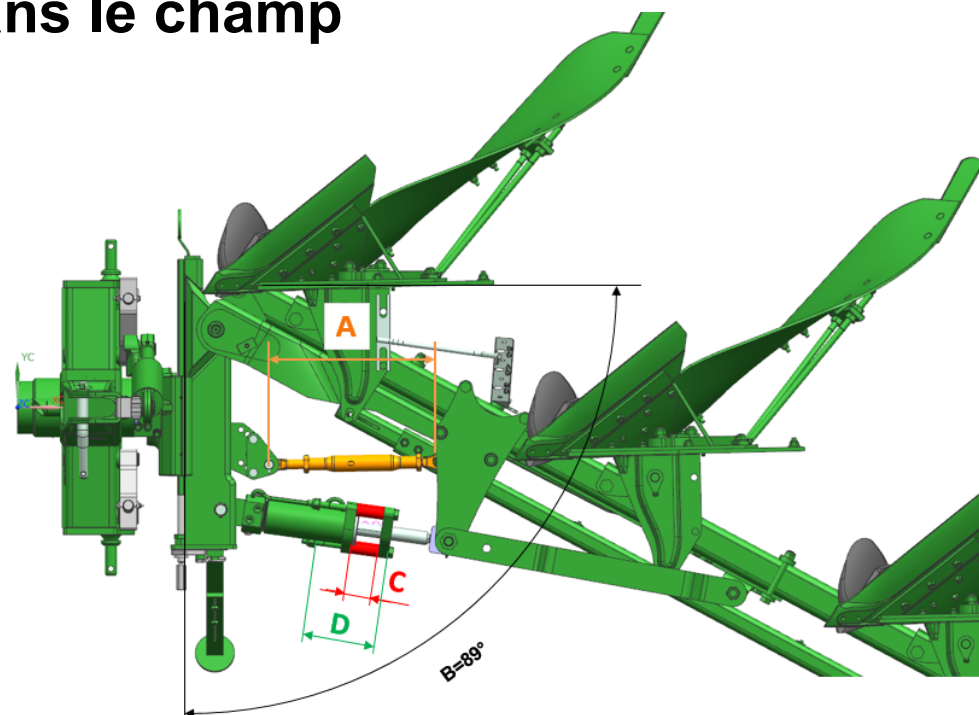
Cotes de réglage **charrue à niveaux Cayros (XMS, XS, XS PRO)**

Type de charrue espacement des corps (mm)	Largeur de travail (cm)	XMS 850 toutes	XMS 950 toutes	XMS 1050 toutes	XS 950 toutes	XS 1050 toutes	XS 1150 toutes	XS PRO 950 toutes	XS PRO 1050 toutes	XS PRO 1150 toutes
A Longueur de la broche de point de traction (mm)	32	635	-	-	-	-	-	-	-	-
	36	620	635	653	622	644	663	631	654	673
	40	604	620	637	602	624	643	611	634	653
	44	588	605	621	582	604	623	591	614	633
	48	-	588	605	562	584	603	571	594	613
B Angle du chariot de réglage (°)	90°	90°	90°	90°	90°	90°	90°	90°	90°	90°

3. Réglage de base avant l'utilisation dans le champ

Point de traction :

- Tenir compte du réglage correct de l'angle par rapport au chariot de réglage.
Valeur de consigne : charrue Vario Cayros **89°**
- Cet angle est réglé en usine et peut être corrigé par le réglage de la longueur de la broche de point de traction.
- Attention : Toujours effectuer les réglages du point de traction de la charrue Vario en largeur de coupe moyenne (42 cm).
- Tenir compte des corrections nécessaires dans le champ en raison des dévers, de l'état du sol et de l'état des pièces d'usure.
- La modification des longueurs du cylindre et de la vis du vérin à mémoire est interdite (**C + D**) - risque de collision !



Cayros Vario

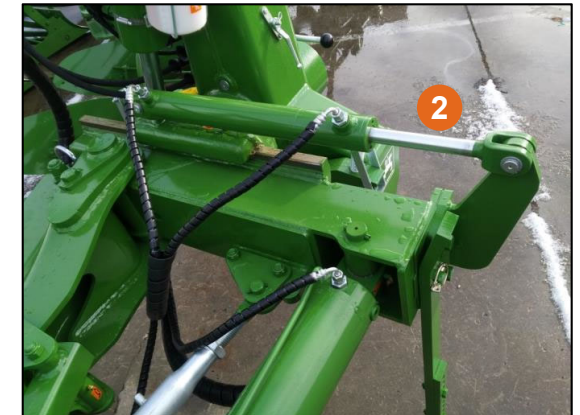
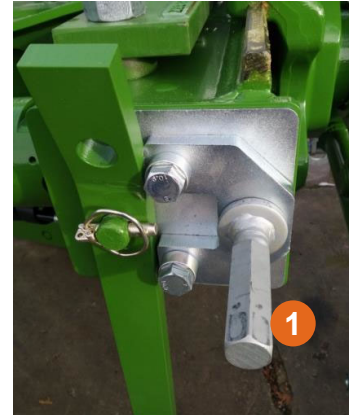
Cotes de réglage Cayros Vario (M, XM, XMS, XS, XS PRO)

Type de charrue	M	M	M	XM	XM	XM	XMS	XMS	XMS	XS	XS	XS	XS	XS PRO	XS PRO	XS PRO	XS PRO
Espacement des corps (mm)	850	950	1020	850	950	1050	850	950	1050	850	950	1050	1150	850	950	1050	1150
A Longueur de la broche du point de traction (mm)	525	510	495	538	526	504	538	526	504	560	555	550	550	560	555	550	550
B Angle du chariot de réglage (°)	89°	89°	89°	89°	89°	89°	89°	89°	89°	89°	89°	89°	89°	89°	89°	89°	89°

4. Réglages dans le champ

Premier sillon :

- Contrôler et, si nécessaire, ajuster le premier sillon.
- Réglage mécanique avec la broche (1).
- Réglage hydraulique (2) - actionner le distributeur « jaune » uniquement lorsque la charrue est délestée. Le réglage est impossible et interdit pendant le déplacement.
- Effectuer un contrôle visuel ! Le sillon de raccord ne doit pas être visible après le labour. Le résultat doit être homogène et plan.



4. Réglages dans le champ

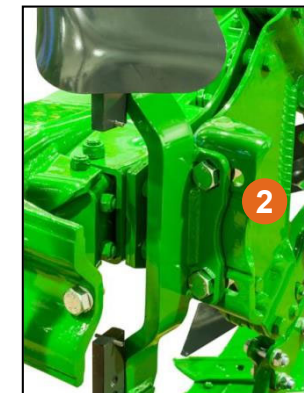
Profondeur de travail :

- Le réglage s'effectue avec la hauteur des bras inférieurs (A) et la roue de jauge de la charrue (B).
- Position correcte du bras supérieur dans le trou oblong :
 - Avec roue de jauge à l'arrière : dans le tiers avant
 - Avec roue de jauge à l'avant : à l'avant du trou oblong
- En position de travail, le bâti de la charrue doit être parallèle au sol.



Rasettes :

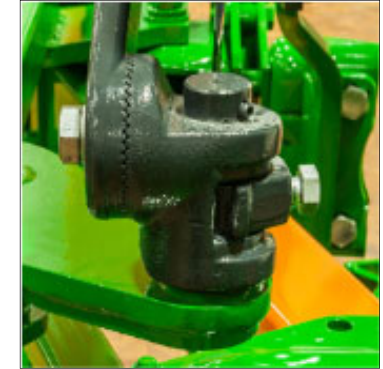
- La profondeur de travail des rasettes doit s'élever à environ 1/3 de la profondeur de travail totale, mais pas à plus de 8 cm.
- Sur la **variante réglable**, l'angle de projection peut être ajusté avec la cale (1) en fonction de la vitesse de travail et de l'état du sol, et la portée peut être ajustée dans le trou oblong (2).
- Sur le côté, la rasette doit dépasser d'environ 2 cm sur le sol non labouré (réglage de la portée).



4. Réglages dans le champ

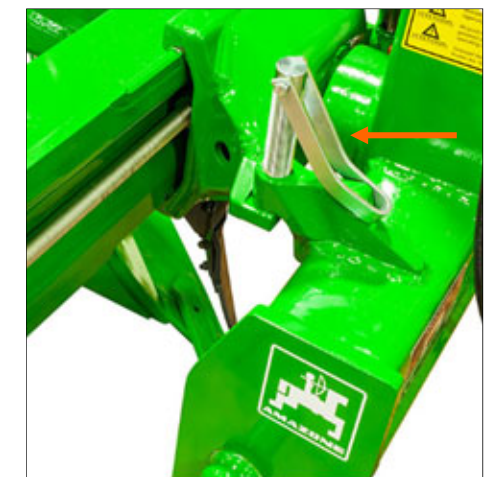
Coutre circulaire :

- La profondeur de travail doit se situer entre 7 et 15 cm – réglage sur la couronne dentée.
- Régler la portée sur 2 à 3 cm de manière parallèle.
- Sur les charrues à niveaux et Vario équipées de vis de rupture, le réglage est également possible dans le sens longitudinal. Régler plus en avant pour les grandes quantités de matières organiques.



Tôles intercalaires :

- Adapter la hauteur des tôles à la profondeur de travail dans les trous oblongs.
- Régler avec une légère pression d'appui.



Inclinaison :

- Régler l'inclinaison sur 90° par rapport au sillon.
- Réglage séparé avec les broches sur le côté gauche et le côté droit de la tête d'attelage.

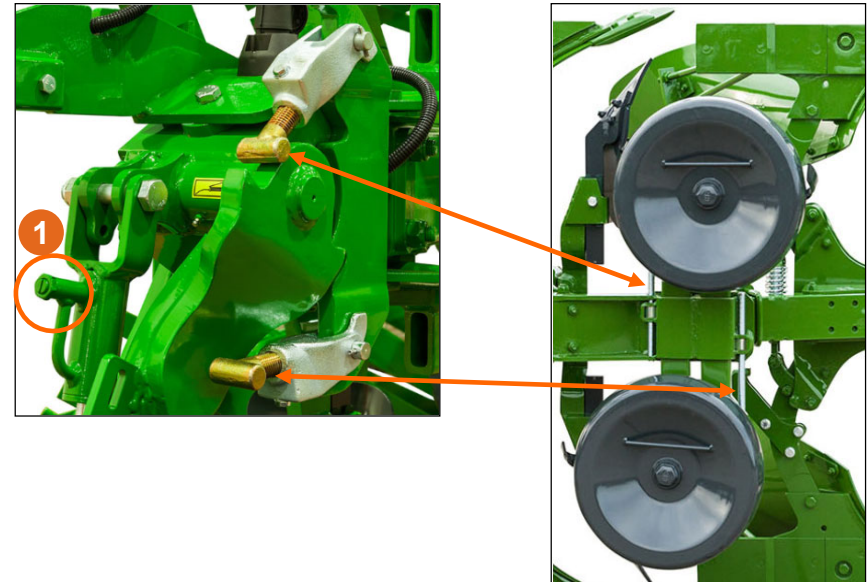
4. Réglages dans le champ

Roues de jauge :

- Contrôler la mobilité des broches pour le réglage de la profondeur de travail.
- Régler la hauteur de chute correcte sur le vérin amortisseur hydraulique de la roue oscillante et combinée (1).
Attention : Elle dépend de la température d'huile.
- Contrôler le jeu des paliers des roues.
- Vérifier que la pression de gonflage des roues en caoutchouc est conforme à la notice d'utilisation.

En général :

- **Résultat de labour homogène** - Le réglage optimal de la charrue garantissant un résultat de labour homogène doit finalement toujours être effectué dans le champ.
- Tous les pré-réglages peuvent et doivent être ajustés différemment en fonction des conditions climatiques, de l'état du sol et de l'état de la charrue.
- Seul un réglage optimal de la charrue réduit l'usure des composants et la consommation de carburant et permet finalement de réduire considérablement les coûts qui en résultent.



Application SmartLearning

L'application AMAZONE SmartLearning propose des formations vidéo pour l'utilisation des machines Amazone. Les formations vidéo doivent, si nécessaire, être téléchargées sur votre smartphone afin d'être disponibles hors ligne. Sélectionnez simplement la machine pour laquelle vous souhaitez suivre des formations vidéo.



Portail d'informations

Sur notre portail d'informations, nous mettons gratuitement à votre disposition des documents de toutes sortes à visualiser ou à télécharger. Il peut s'agir d'imprimés techniques ou publicitaires au format électronique, de vidéos, de liens Internet ou de données de contact. Vous pouvez recevoir des informations par la poste et vous abonner aux nouvelles publications de documents de diverses catégories.

www.info.amazone.de/



AMAZONEN-WERKE H. Dreyer SE & Co. KG

Postfach 51 · D-49202 Hasbergen-Gaste

Tél. : +49 (0)5405 501-0 · Fax : +49 (0)5405 501-147

www.amazone.de · www.amazone.at · E-mail : amazone@amazone.de



MG7315