

# Betriebsanleitung

## **AMAZONE**

**Catros 7003<sup>XL</sup>-2TX**  
**Catros 8003<sup>XL</sup>-2TX**

Anhänge-Kompaktscheibenegge

---



MG6462  
BAG0210.10 04.24  
Printed in Germany

SmartLearning



**Lesen und beachten Sie diese  
Betriebsanleitung vor der  
ersten Inbetriebnahme!  
Für künftige Verwendung  
aufbewahren!**

**de**



# ES DARF NICHT

*unbequem und überflüssig erscheinen, die Gebrauchs-Anweisung zu lesen und sich danach zu richten; denn es genügt nicht, von anderen zu hören und zu sehen, dass eine Maschine gut sei, sie daraufhin zu kaufen und zu glauben, es gehe nun alles von selbst. Der Betreffende würde alsdann nicht nur sich selbst Schaden zufügen, sondern auch den Fehler begehen, die Ursache eines etwaigen Misserfolges auf die Maschine anstatt auf sich zu schieben. Um des guten Erfolges sicher zu sein, muss man in den Geist der Sache eindringen, bzw. sich über den Zweck einer jeden Einrichtung an der Maschine unterrichten und sich in der Handhabung Übung verschaffen. Dann erst wird man sowohl mit der Maschine als auch mit sich selbst zufrieden sein. Das zu erreichen, ist der Zweck dieser Gebrauchs-Anweisung.*

---

*Leipzig-Plagwitz 1872. Rud. Sark.*

---

**Identifikationsdaten**

---

Tragen Sie hier die Identifikationsdaten der Maschine ein. Die Identifikationsdaten finden Sie auf dem Typenschild.

Maschinen-Ident-Nr.:  
(zehnstellig)

Typ:

Catros

Baujahr:

Grundgewicht kg:

Zulässiges Gesamtgewicht kg:

Maximale Zuladung kg:

---

**Hersteller-Anschrift**

---

AMAZONEN-WERKE

H. DREYER SE & Co. KG

Postfach 51

D-49202 Hasbergen

Tel.: + 49 (0) 5405 50 1-0

E-mail: amazone@amazone.de

---

**Ersatzteil-Bestellung**

---

Ersatzteillisten finden Sie frei zugänglich im Ersatzteil-Portal unter [www.amazone.de](http://www.amazone.de).

Bestellungen richten Sie bitte an Ihren AMAZONE Fachhändler.

---

**Formales zur Betriebsanleitung**

---

Dokumenten-Nummer: MG6462

Erstelldatum: 04.24

© Copyright AMAZONEN-WERKE H. DREYER SE & Co. KG, 2024

Alle Rechte vorbehalten.

Nachdruck, auch auszugsweise, nur gestattet mit Genehmigung der AMAZONEN-WERKE H. DREYER SE & Co. KG.



## Vorwort

---

## Vorwort

---

Sehr geehrter Kunde,

Sie haben sich für eines unserer Qualitätsprodukte aus der umfangreichen Produktpalette der AMAZONEN-WERKE, H. DREYER SE & Co.. KG entschieden. Wir danken Ihnen für das in uns gesetzte Vertrauen.

Stellen Sie bitte beim Empfang der Maschine fest, ob Transportschäden aufgetreten sind oder Teile fehlen! Prüfen Sie die Vollständigkeit der gelieferten Maschine einschließlich der bestellten Sonderausstattungen anhand des Lieferscheins. Nur sofortige Reklamation führt zum Schadenersatz!

Lesen und beachten Sie vor der ersten Inbetriebnahme diese Betriebsanleitung, insbesondere die Sicherheitshinweise. Nach dem sorgfältigen Lesen können Sie die Vorteile Ihrer neu erworbenen Maschine voll nutzen.

Stellen Sie bitte sicher, dass alle Bediener der Maschine diese Betriebsanleitung lesen, bevor die Maschine von ihnen in Betrieb genommen wird.

Bei eventuellen Fragen oder Problemen, lesen Sie bitte in dieser Betriebsanleitung nach oder kontaktieren Sie Ihren Service-Partner vor Ort.

Regelmäßige Wartung und rechtzeitiger Austausch von verschlissenen bzw. beschädigten Teilen erhöht die Lebenserwartung Ihrer Maschine.

## Benutzer-Beurteilung

---

Sehr geehrte Leserin, sehr geehrter Leser,

unsere Betriebsanleitungen werden regelmäßig aktualisiert. Mit Ihren Verbesserungsvorschlägen helfen Sie mit, eine immer benutzerfreundlichere Betriebsanleitung zu gestalten.

AMAZONEN-WERKE

H. DREYER SE & Co. KG

Postfach 51

D-49202 Hasbergen

Tel.: + 49 (0) 5405 50 1-0

E-mail: [amazone@amazone.de](mailto:amazone@amazone.de)

<b>1</b>	<b>Benutzerhinweise .....</b>	<b>8</b>
1.1	Zweck des Dokumentes.....	8
1.2	Ortsangaben in der Betriebsanleitung .....	8
1.3	Verwendete Darstellungen.....	8
<b>2</b>	<b>Allgemeine Sicherheitshinweise .....</b>	<b>9</b>
2.1	Verpflichtungen und Haftung .....	9
2.2	Darstellung von Sicherheits-Symbolen .....	11
2.3	Organisatorische Maßnahmen.....	12
2.4	Sicherheits- und Schutzeinrichtungen .....	12
2.5	Informelle Sicherheitsmaßnahmen .....	12
2.6	Ausbildung der Personen.....	13
2.7	Sicherheitsmaßnahmen im Normalbetrieb .....	14
2.8	Gefahren durch Restenergie.....	14
2.9	Wartung und Instandhaltung, Störungsbeseitigung.....	14
2.10	Bauliche Veränderungen .....	14
2.10.1	Ersatz- und Verschleißteile sowie Hilfsstoffe.....	15
2.11	Reinigen und Entsorgen .....	15
2.12	Arbeitsplatz des Bedieners .....	15
2.13	Warnbildzeichen und sonstige Kennzeichnungen an der Maschine .....	16
2.13.1	Platzierung der Warnbildzeichen und sonstigen Kennzeichnungen.....	16
2.14	Gefahren bei Nichtbeachtung der Sicherheitshinweise .....	23
2.15	Sicherheitsbewusstes Arbeiten.....	23
2.16	Sicherheitshinweise für den Bediener .....	24
2.16.1	Allgemeine Sicherheits- und Unfallverhütungshinweise .....	24
2.16.2	Hydraulik-Anlage.....	27
2.16.3	Elektrische Anlage .....	28
2.16.4	Angehängte Maschinen .....	28
2.16.5	Bremsanlage .....	29
2.16.6	Reifen .....	30
2.16.7	Reinigen, Warten und Instandhalten .....	30
<b>3</b>	<b>Ver- und Entladen .....</b>	<b>31</b>
<b>4</b>	<b>Produktbeschreibung.....</b>	<b>32</b>
4.1	Übersicht .....	32
4.2	Sicherheits- und Schutzeinrichtungen .....	33
4.3	Versorgungsleitungen zwischen Traktor und Maschine .....	33
4.4	Verkehrstechnische Ausrüstungen .....	34
4.5	Bestimmungsgemäße Verwendung.....	35
4.6	Gefahrenbereich und Gefahrenstellen.....	36
4.7	Typenschild.....	37
4.8	Technische Daten .....	38
4.8.1	Gewichte und Reifentragfähigkeiten.....	39
4.9	Erforderliche Traktor-Ausstattung .....	40
4.10	Angaben zur Geräuschentwicklung .....	40
<b>5</b>	<b>Aufbau und Funktion.....</b>	<b>41</b>
5.1	Funktion .....	41
5.2	Hydraulikanschlüsse .....	42
5.2.1	Hydraulikschlauch-Leitungen ankuppeln .....	43
5.2.2	Hydraulikschlauch-Leitungen abkuppeln .....	44
5.3	Zweileitungs-Betriebs-Bremsanlage .....	45
5.3.1	Ankuppeln der Brems- und Vorratsleitung .....	46
5.3.2	Abkuppeln der Brems- und Vorratsleitung .....	47
5.4	Hydraulische Betriebs-Bremsanlage .....	48

5.4.1	Ankuppeln der hydraulischen Betriebs-Bremsanlage .....	48
5.4.2	Abkuppeln der hydraulischen Betriebs-Bremsanlage .....	48
5.4.3	Notbremse .....	49
5.5	Feststell-Bremse .....	50
5.6	Zweireihige Scheibenegge .....	51
5.7	Randscheibe .....	52
5.8	Leitbleche .....	52
5.9	Crushboard (Option).....	53
5.10	Messerwalze .....	54
5.11	Walze .....	55
5.12	Heckstriegel (Option).....	57
5.13	Fahrwerk und Deichsel.....	58
5.14	ContourFrame (CF) - Klappbare Ausleger mit Druckvorspannung.....	60
5.15	Kein ContourFrame (CF) - Klappbare Ausleger ohne Druckvorspannung .....	60
5.16	Stützfuß schwenkbar .....	61
5.17	Stützfuß verschiebbar .....	61
5.18	Stützräder .....	62
5.19	Sicherheitskette zwischen Traktor und Maschinen .....	63
5.20	Sicherung gegen unbefugte Benutzung.....	63
5.21	Hektarzähler (Option) .....	64
5.22	Zentralschmierung.....	65
5.23	Zwischenfrucht-Säeinrichtung GreenDrill.....	66
5.24	Gülleausstattung .....	67
<b>6</b>	<b>Inbetriebnahme.....</b>	<b>68</b>
6.1	Eignung des Traktors überprüfen.....	69
6.1.1	Berechnen der tatsächlichen Werte für Traktor-Gesamtgewicht, Traktor-Achslasten und Reifentragfähigkeiten, sowie der erforderlichen Mindest-Ballastierung.....	69
6.1.2	Voraussetzungen für den Betrieb von Traktoren mit angehängten Maschinen.....	73
6.2	Traktor / Maschine gegen unbeabsichtigtes Starten und unbeabsichtigtes Verrollen sichern.....	77
<b>7</b>	<b>Maschine an- und abkuppeln .....</b>	<b>78</b>
7.1	Maschine ankuppeln .....	78
7.2	Maschine abkuppeln .....	81
<b>8</b>	<b>Einstellungen.....</b>	<b>83</b>
8.1	Maschine horizontal ausrichten.....	83
8.2	Arbeitstiefe der Scheiben .....	85
8.2.1	Arbeitstiefe hydraulisch einstellen.....	85
8.2.2	Arbeitstiefe manuell einstellen .....	85
8.3	Intensität des Crushboards .....	86
8.4	Vorspanndruck der Messerwalze einstellen .....	87
8.5	Arbeitstiefe der Randelemente.....	87
8.6	Abstreifer der Walzen.....	88
8.7	Höhe der Zugschale .....	88
<b>9</b>	<b>Transportfahrten .....</b>	<b>89</b>
<b>10</b>	<b>Einsatz der Maschine.....</b>	<b>91</b>
10.1	Transport- und Arbeitsstellung .....	92
10.1.1	Umrüsten von Transport- in Arbeitsstellung.....	92
10.1.2	Umrüsten von Arbeits- in Transportstellung.....	93
10.1.3	Randelemente in Transportstellung / Arbeitsstellung bringen .....	95
10.1.4	Randstriegel in Transportstellung / Arbeitsstellung bringen .....	95
10.1.5	Messerwalze anheben und sichern.....	95

10.1.6	Transport- und Einsatzstellung des Deichselzylinders .....	96
10.2	Einsatz .....	97
10.2.1	Messerwalze einsetzen.....	97
10.3	Vorgewende .....	98
<b>11</b>	<b>Störung .....</b>	<b>99</b>
<b>12</b>	<b>Reinigen, Warten und Instandhalten.....</b>	<b>100</b>
12.1	Reinigen .....	101
12.2	Schmiervorschrift .....	102
12.3	Wartungsplan – Übersicht.....	104
12.4	Achse (Fahrwerk / Stützrad) und Bremse.....	107
12.4.1	Druckluftleitungs-Filter an Kupplungskopf reinigen .....	111
12.4.2	Prüfanleitung für Zweileitungs-Betriebs-Bremsanlage .....	112
12.4.3	Hydraulische Bremse.....	113
12.5	Achsverschraubung .....	113
12.6	Walze prüfen .....	113
12.7	Verbindungseinrichtung prüfen .....	114
12.8	Reifen / Räder .....	115
12.8.1	Reifen-Luftdruck.....	115
12.8.2	Reifen montieren (Werkstattarbeit).....	115
12.8.3	Räder montieren (Werkstattarbeit).....	115
12.9	Scheiben austauschen (Werkstattarbeit).....	116
12.10	Scheibenreihen zueinander ausrichten .....	117
12.11	Messer der Messerwalze tauschen oder wenden .....	117
12.12	Zentralschmierung prüfen .....	118
12.13	Hydraulik-Anlage (Werkstattarbeit).....	120
12.13.1	Kennzeichnung von Hydraulikschlauch-Leitungen .....	121
12.13.2	Wartungs-Intervalle.....	121
12.13.3	Inspektions-Kriterien für Hydraulikschlauch-Leitungen .....	121
12.13.4	Ein- und Ausbau von Hydraulikschlauch-Leitungen .....	122
12.14	Unterlenkerbolzen prüfen.....	123
12.15	Schrauben-Anzugsmomente .....	124

# 1 Benutzerhinweise

---

Das Kapitel Benutzerhinweise liefert Informationen zum Umgang mit der Betriebsanleitung.

## 1.1 Zweck des Dokumentes

---

Die hier vorliegende Betriebsanleitung

- beschreibt die Bedienung und die Wartung für die Maschine.
- gibt wichtige Hinweise für einen sicherheitsgerechten und effizienten Umgang mit der Maschine.
- ist Bestandteil der Maschine und immer an der Maschine bzw. im Zugfahrzeug mitzuführen.
- für künftige Verwendung aufbewahren.

## 1.2 Ortsangaben in der Betriebsanleitung

---

Alle Richtungsangaben in dieser Betriebsanleitung sind immer in Fahrtrichtung gesehen.

## 1.3 Verwendete Darstellungen

---

### Handlungsanweisungen und Reaktionen

---

Vom Bediener auszuführende Tätigkeiten sind als nummerierte Handlungsanweisungen dargestellt. Halten Sie die Reihenfolge der vorgegebenen Handlungsanweisungen ein. Die Reaktion auf die jeweilige Handlungsanweisung ist gegebenenfalls durch einen Pfeil markiert.

Beispiel:

1. Handlungsanweisung 1  
→ Reaktion der Maschine auf Handlungsanweisung 1
2. Handlungsanweisung 2

### Aufzählungen

---

Aufzählungen ohne zwingende Reihenfolge sind als Liste mit Aufzählungspunkten dargestellt.

Beispiel:

- Punkt 1
- Punkt 2

### Positionszahlen in Abbildungen

---

Ziffern in runden Klammer verweisen auf Positionszahlen in Abbildungen.

Beispiel (6)

- Position 6



## 2 Allgemeine Sicherheitshinweise

---

Dieses Kapitel enthält wichtige Hinweise, um die Maschine sicherheitsgerecht zu betreiben.

### 2.1 Verpflichtungen und Haftung

---

#### Hinweise in der Betriebsanleitung beachten

---

Die Kenntnis der grundlegenden Sicherheitshinweise und der Sicherheitsvorschriften ist Grundvoraussetzung für den sicherheitsgerechten Umgang und den störungsfreien Betrieb der Maschine.

#### Verpflichtung des Betreibers

---

Der Betreiber verpflichtet sich, nur Personen mit/an der Maschine arbeiten zu lassen, die

- mit den grundlegenden Vorschriften über Arbeitssicherheit und Unfallverhütung vertraut sind.
- in die Arbeiten mit/an der Maschine unterwiesen sind.
- diese Betriebsanleitung gelesen und verstanden haben.

Der Betreiber verpflichtet sich

- alle Warnbildzeichen an der Maschine in lesbarem Zustand zu halten.
- beschädigte Warnbildzeichen zu erneuern.

Offene Fragen richten Sie bitte an den Hersteller.

#### Verpflichtung des Bedieners

---

Alle Personen, die mit Arbeiten mit/an der Maschine beauftragt sind, verpflichten sich, vor Arbeitsbeginn

- die grundlegenden Vorschriften über Arbeitssicherheit und Unfallverhütung zu beachten,
- das Kapitel "Allgemeine Sicherheitshinweise" dieser Betriebsanleitung zu lesen und zu beachten.
- das Kapitel "Warnbildzeichen und sonstige Kennzeichnungen an der Maschine" (Seite 17) dieser Betriebsanleitung zu lesen und die Sicherheitsanweisungen der Warnbildzeichen beim Betrieb der Maschine zu befolgen.
- sich mit der Maschine vertraut zu machen.
- die Kapitel dieser Betriebsanleitung zu lesen, die für das Ausführen der ihnen übertragenen Arbeitsaufgaben wichtig sind.

Stellt die Bedienperson fest, dass eine Einrichtung sicherheitstechnisch nicht einwandfrei ist, muss sie diesen Mangel unverzüglich beseitigen. Gehört dies nicht zur Arbeitsaufgabe der Bedienperson oder verfügt sie nicht über entsprechende Sachkenntnisse, muss sie den Mangel dem Vorgesetzten (Betreiber) melden.

### Gefahren im Umgang mit der Maschine

---

Die Maschine ist gebaut nach dem Stand der Technik und den anerkannten sicherheitstechnischen Regeln. Dennoch können bei der Verwendung der Maschine Gefahren und Beeinträchtigungen entstehen

- für Leib und Leben der Bediener oder Dritter,
- für die Maschine selbst,
- an anderen Sachwerten.

Benutzen Sie die Maschine nur

- für die bestimmungsgemäße Verwendung.
- in sicherheitstechnisch einwandfreiem Zustand.

Beseitigen Sie umgehend Störungen, die die Sicherheit beeinträchtigen können.

### Gewährleistung und Haftung

---

Grundsätzlich gelten unsere "Allgemeinen Verkaufs- und Lieferbedingungen". Diese stehen dem Betreiber spätestens seit Vertragsabschluss zur Verfügung. Gewährleistungs- und Haftungsansprüche bei Personen- und Sachschäden sind ausgeschlossen, wenn sie auf eine oder mehrere der folgenden Ursachen zurückzuführen sind:

- nicht bestimmungsgemäße Verwendung der Maschine.
- unsachgemäßes Montieren, Inbetriebnehmen, Bedienen und Warten der Maschine.
- Betreiben der Maschine mit defekten Sicherheitseinrichtungen oder nicht ordnungsgemäß angebrachten oder nicht funktionsfähigen Sicherheits- und Schutzvorrichtungen.
- Nichtbeachten der Hinweise in der Betriebsanleitung bezüglich Inbetriebnahme, Betrieb, und Wartung.
- eigenmächtige bauliche Veränderungen an der Maschine.
- mangelhafte Überwachung von Maschinenteilen, die einem Verschleiß unterliegen.
- unsachgemäß durchgeführte Reparaturen.
- Katastrophenfälle durch Fremdkörpereinwirkung und höhere Gewalt.

## 2.2 Darstellung von Sicherheits-Symbolen

Gekennzeichnet sind Sicherheitshinweise durch das dreieckige Sicherheits-Symbol und dem vorstehenden Signalwort. Das Signalwort (GEFAHR, WARNUNG, VORSICHT) beschreibt die Schwere der drohenden Gefährdung und hat folgende Bedeutung:



### GEFAHR

kennzeichnet eine unmittelbare Gefährdung mit hohem Risiko, die Tod oder schwerste Körperverletzung (Verlust von Körperteilen oder Langzeitschäden) zur Folge haben wird, wenn sie nicht vermieden wird.

Beim Nichtbeachten dieser Hinweise droht unmittelbar Todesfolge oder schwerste Körperverletzung.



### WARNUNG

kennzeichnet eine mögliche Gefährdung mit mittlerem Risiko, die Tod oder (schwerste) Körperverletzung zur Folge haben kann, wenn sie nicht vermieden wird.

Beim Nichtbeachten dieser Hinweise droht unter Umständen Todesfolge oder schwerste Körperverletzung.



### VORSICHT

kennzeichnet eine Gefährdung mit geringem Risiko, die leichte oder mittlere Körperverletzungen oder Sachschaden zur Folge haben könnte, wenn sie nicht vermieden wird.



### WICHTIG

kennzeichnet eine Verpflichtung zu einem besonderen Verhalten oder einer Tätigkeit für den sachgerechten Umgang mit der Maschine.

Das Nichtbeachten dieser Hinweise kann zu Störungen an der Maschine oder in der Umgebung führen.



### HINWEIS

kennzeichnet Anwendungs-Tipps und besonders nützliche Informationen.

Diese Hinweise helfen Ihnen, alle Funktionen an Ihrer Maschine optimal zu nutzen.

### 2.3 Organisatorische Maßnahmen

---

Der Betreiber muss die erforderlichen persönlichen Schutzausrüstungen bereitstellen, wie z.B.:

- Schutzbrille
- Sicherheitsschuhe
- Schutzanzug
- Hautschutzmittel, etc.



Die Betriebsanleitung

- immer am Einsatzort der Maschine aufbewahren!
- muss jederzeit für Bediener und Wartungspersonal frei zugänglich sein!

Überprüfen Sie regelmäßig alle vorhandenen Sicherheitseinrichtungen!

### 2.4 Sicherheits- und Schutzeinrichtungen

---

Vor jeder Inbetriebnahme der Maschine müssen alle Sicherheits- und Schutzeinrichtungen sachgerecht angebracht und funktionsfähig sein. Alle Sicherheits- und Schutzeinrichtungen regelmäßig prüfen.

#### Fehlerhafte Sicherheitseinrichtungen

---

Fehlerhafte oder demontierte Sicherheits- und Schutzeinrichtungen können zu gefährlichen Situationen führen.

### 2.5 Informelle Sicherheitsmaßnahmen

---

Berücksichtigen Sie neben allen Sicherheitshinweisen in dieser Betriebsanleitung die allgemeingültigen, nationalen Regelungen zur Unfallverhütung und zum Umweltschutz.

Beachten Sie beim Verkehr auf öffentlichen Straßen und Wegen die gesetzlichen Straßenverkehrsvorschriften.

## 2.6 Ausbildung der Personen

Nur geschulte und unterwiesene Personen dürfen mit / an der Maschine arbeiten. Der Betreiber muss die Zuständigkeiten der Personen für das Bedienen, Warten und Instandhalten klar festlegen.

Eine anzulernende Person darf nur unter Aufsicht einer erfahrenen Person mit / an der Maschine arbeiten.

Tätigkeit \ Personen	Für die Tätigkeit speziell ausgebildete Person <sup>1)</sup>	Unterwiesene Person <sup>2)</sup>	Personen mit fachspezifischer Ausbildung (Fachwerkstatt) <sup>3)</sup>
Verladen/Transport	X	X	X
Inbetriebnahme	--	X	--
Einrichten, Rüsten	--	--	X
Betrieb	--	X	--
Wartung	--	--	X
Störungssuche und -beseitigung	--	X	X
Entsorgung	X	--	--

Legende:

X..erlaubt

--..nicht erlaubt

- 1) Eine Person, die eine spezifische Aufgabe übernehmen kann und diese für eine entsprechend qualifizierte Firma durchführen darf.
- 2) Als unterwiesene Person gilt, wer über die ihr übertragenen Aufgaben und möglichen Gefahren bei unsachgemäßem Verhalten unterrichtet und erforderlichenfalls angeleitet sowie über die notwendigen Schutzvorrichtungen und Schutzmaßnahmen belehrt wurde.
- 3) Personen mit fachspezifischer Ausbildung gelten als Fachkraft (Fachmann). Sie können auf Grund ihrer fachlichen Ausbildung, Kenntnisse der einschlägigen Bestimmungen die ihnen übertragenen Arbeiten beurteilen und mögliche Gefahren erkennen.

Anmerkung:

Eine einer fachlichen Ausbildung gleichwertige Qualifikation kann auch durch eine mehrjährige Tätigkeit auf dem betreffenden Arbeitsgebiet erworben worden sein.



Nur eine Fachwerkstatt darf die Arbeiten zum Warten und Instandhalten der Maschine ausführen, wenn diese Arbeiten mit dem Zusatz "Werkstattarbeit" gekennzeichnet sind. Das Personal einer Fachwerkstatt verfügt über erforderliche Kenntnisse sowie geeignete Hilfsmittel (Werkzeuge, Hebe- und Abstützevorrichtungen) zur sach- und sicherheitsgerechten Ausführung der Arbeiten zum Warten und Instandhalten der Maschine.

## 2.7 Sicherheitsmaßnahmen im Normalbetrieb

---

Betreiben Sie die Maschine nur, wenn alle Sicherheits- und Schutzeinrichtungen voll funktionsfähig sind.

Überprüfen Sie die Maschine mindestens einmal pro Tag auf äußerlich erkennbare Schäden und Funktionsfähigkeit der Sicherheits- und Schutzeinrichtungen.

## 2.8 Gefahren durch Restenergie

---

Beachten Sie das Auftreten mechanischer, hydraulischer, pneumatischer und elektrischer/elektronischer Restenergien an der Maschine.

Treffen Sie hierbei entsprechende Maßnahmen bei der Einweisung des Bedienpersonals. Detaillierte Hinweise werden nochmals in den jeweiligen Kapiteln dieser Betriebsanleitung gegeben.

## 2.9 Wartung und Instandhaltung, Störungsbeseitigung

---

Führen Sie vorgeschriebene Einstell-, Wartungs- und Inspektionsarbeiten fristgemäß durch.

Sichern Sie alle Betriebsmedien wie Druckluft und Hydraulik gegen unbeabsichtigte Inbetriebnahme.

Befestigen und sichern Sie größere Baugruppen beim Austausch sorgfältig an Hebezeugen.

Schraubverbindungen regelmäßig auf festen Sitz kontrollieren und gegebenenfalls nachziehen.

Nach Beendigung der Wartungsarbeiten Sicherheitseinrichtungen auf Funktion überprüfen.

## 2.10 Bauliche Veränderungen

---

Ohne Genehmigung der AMAZONEN-WERKE dürfen Sie keine Veränderungen sowie An- oder Umbauten an der Maschine vornehmen. Dies gilt auch für das Schweißen an tragenden Teilen.

Alle An- oder Umbau-Maßnahmen bedürfen einer schriftlichen Genehmigung der AMAZONEN-WERKE. Verwenden Sie nur die von den AMAZONEN-WERKEN freigegebenen Umbau- und Zubehörteile, damit z. B. die Betriebserlaubnis nach nationalen und internationalen Vorschriften ihre Gültigkeit behält.

Fahrzeuge mit einer behördlichen Betriebserlaubnis oder mit einem Fahrzeug verbundene Einrichtungen und Ausrüstungen mit einer gültigen Betriebserlaubnis oder Genehmigung für den Straßenverkehr nach den Straßenverkehrsvorschriften müssen sich in dem durch die Erlaubnis oder Genehmigung bestimmten Zustand befinden.

**WARNUNG****Gefahren durch Quetschen, Schneiden, Erfassen, Einziehen und Stoß durch Bruch von tragenden Teilen.**

Grundsätzlich verboten ist

- das Bohren am Rahmen bzw. Fahrgestell.
- das Aufbohren bestehender Löcher am Rahmen bzw. Fahrgestell.
- das Schweißen an tragenden Teilen.

**2.10.1 Ersatz- und Verschleißteile sowie Hilfsstoffe**

Tauschen Sie Maschinenteile in nicht einwandfreiem Zustand sofort aus.

Verwenden Sie nur AMAZONE Original-Ersatz- und Verschleißteile oder die von den AMAZONEN-WERKEN freigegebenen Teile, damit die Betriebserlaubnis nach nationalen und internationalen Vorschriften ihre Gültigkeit behält. Bei Einsatz von Ersatz- und Verschleißteilen von Drittherstellern ist nicht gewährleistet, dass sie beanspruchungs- und sicherheitsgerecht konstruiert und gefertigt sind.

Die AMAZONEN-WERKE übernehmen keine Haftung für Schäden aus der Verwendung von nicht freigegebenen Ersatz- und Verschleißteilen oder Hilfsstoffen.

**2.11 Reinigen und Entsorgen**

Verwendete Stoffe und Materialien sachgerecht handhaben und entsorgen, insbesondere

- bei Arbeiten an Schmiersystemen und -einrichtungen und
- beim Reinigen mit Lösungsmitteln.

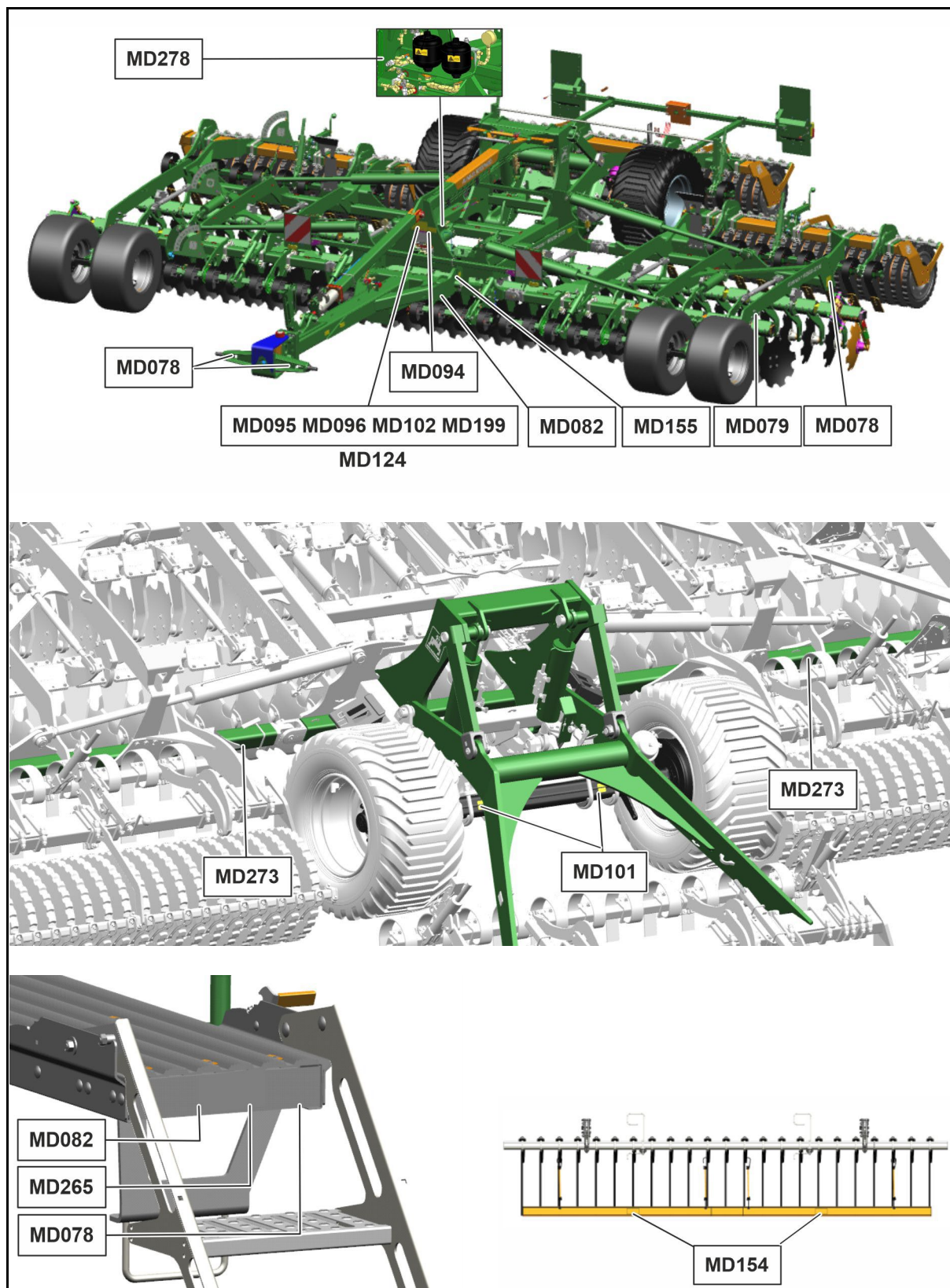
**2.12 Arbeitsplatz des Bedieners**

Bedienen darf die Maschine ausschließlich nur eine Person vom Fahrersitz des Traktors.

## 2.13 Warnbildzeichen und sonstige Kennzeichnungen an der Maschine

### 2.13.1 Platzierung der Warnbildzeichen und sonstigen Kennzeichnungen

Die folgenden Abbildungen zeigen die Anordnung der Warnbildzeichen an der Maschine.







Halten Sie alle Warnbildzeichen der Maschine immer sauber und in gut lesbarem Zustand! Erneuern Sie unlesbare Warnbildzeichen. Fordern Sie die Warnbildzeichen anhand der Bestell-Nummer (z.B. MD 075) beim Händler an.

### Warnbildzeichen - Aufbau

Warnbildzeichen kennzeichnen Gefahrenstellen an der Maschine und warnen vor Restgefahren. In diesen Gefahrenstellen sind permanent gegenwärtige oder unerwartet auftretende Gefährdungen vorhanden.

Ein Warnbildzeichen besteht aus 2 Feldern:



#### Feld 1

zeigt die bildhafte Gefahrenbeschreibung umgeben von einem dreieckigen Sicherheits-Symbol.

#### Feld 2

zeigt die bildhafte Anweisung zur Gefahrenvermeidung.

### Warnbildzeichen - Erläuterung

Die Spalte **Bestell-Nummer und Erläuterung** liefert die Beschreibung zum nebenstehenden Warnbildzeichen. Die Beschreibung der Warnbildzeichen ist immer gleich und nennt in der folgenden Reihenfolge:

1. Die Gefahrenbeschreibung.  
Zum Beispiel: Gefährdung durch Schneiden oder Abschneiden!
2. Die Folgen bei Missachtung der Anweisung(en) zur Gefahrenvermeidung.  
Zum Beispiel: Verursacht schwere Verletzungen an Finger oder Hand.
3. Die Anweisung(en) zur Gefahrenvermeidung.  
Zum Beispiel: Berühren Sie Maschinenteile nur dann, wenn sie vollständig zum Stillstand gekommen sind.

Bestell-Nummer und Erläuterung

Warnbildzeichen

MD 078

**Gefährdung durch Quetschen für Finger oder Hand, verursacht durch zugängliche, bewegliche Teile der Maschine!**

Diese Gefährdung kann schwerste Verletzungen mit Verlust von Körperteilen verursachen.

Greifen Sie niemals in die Gefahrenstelle, solange der Motor des Traktors bei angeschlossener Gelenkwelle / Hydraulik- / Elektronik-Anlage läuft.

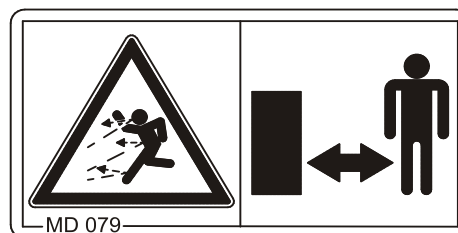


MD 079

**Gefährdung durch von der Maschine fortgeschleudernde bzw. aus der Maschine herausgeschleuderte Materialien oder Fremdkörper, verursacht durch den Aufenthalt im Gefahrenbereich der Maschine!**

Diese Gefährdungen können schwerste Verletzungen am gesamten Körper verursachen.

- Halten Sie einen ausreichenden Sicherheitsabstand zum Gefahrenbereich der Maschine.
- Achten Sie darauf, dass Personen einen ausreichenden Sicherheitsabstand zum Gefahrenbereich der Maschine halten, solange der Motor des Traktors läuft.



MD 082

**Gefährdung durch Sturz, verursacht durch Mitfahren auf Trittflächen oder Plattformen!**

Diese Gefährdung kann schwerste Verletzungen mit möglicher Todesfolge verursachen.

Verboten ist das Mitfahren von Personen auf der Maschine oder das Besteigen von laufenden Maschinen. Dieses Verbot gilt auch für Maschinen mit Trittflächen oder Plattformen.

Achten Sie darauf, dass keine Personen auf der Maschine mitfahren.



MD084

**Gefährdung durch Quetschen für den gesamten Körper, verursacht durch den Aufenthalt im Schwenkbereich absenkender Teile der Maschine!**

Diese Gefährdung kann schwerste Verletzungen mit möglicher Todesfolge verursachen.

- Verboten ist der Aufenthalt von Personen im Schwenkbereich absenkender Teile der Maschine.
- Verweisen Sie Personen aus dem Schwenkbereich absenkender Teile der Maschine, bevor Sie Teile der Maschine absenken.

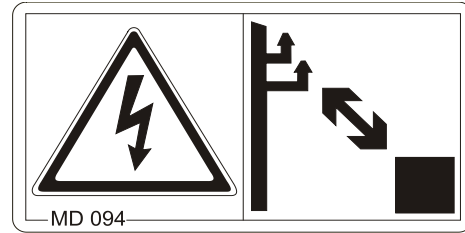


**MD 094**

**Gefährdungen durch elektrischen Schlag oder Verbrennungen, verursacht durch unbeabsichtigtes Berühren von elektrischen Überlandleitungen oder durch unzulässiges Annähern an unter Hochspannung stehende Überlandleitungen!**

Diese Gefährdungen können schwerste Verletzungen mit möglicher Todesfolge verursachen.

Halten Sie einen ausreichenden Sicherheitsabstand zu unter Hochspannung stehenden Überlandleitungen.

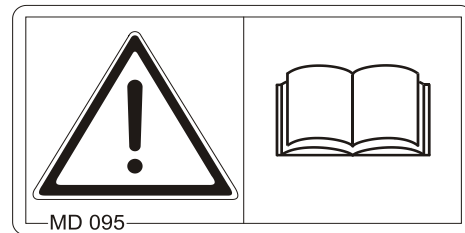


Nennspannung	Sicherheitsabstand zu Überlandleitungen
--------------	-----------------------------------------

bis 1 kV	1 m
über 1 bis 110 kV	2 m
über 110 bis 220 kV	3 m
über 220 bis 380 kV	4 m

**MD 095**

Lesen und beachten Sie die Betriebsanleitung und Sicherheitshinweise, bevor Sie die Maschine in Betrieb nehmen!



**MD 096**

**Gefährdung durch unter hohem Druck austretendes Hydrauliköl, verursacht durch undichte Hydraulik-Schlauchleitungen!**

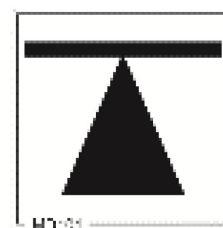
Diese Gefährdung kann schwerste Verletzungen mit möglicher Todesfolge verursachen, wenn unter hohem Druck austretendes Hydrauliköl die Haut durchdringt und in den Körper eindringt.

- Versuchen Sie niemals, undichte Hydraulik-Schlauchleitungen mit der Hand oder den Fingern abzudichten.
- Lesen und beachten Sie die Hinweise der Betriebsanleitung, bevor Sie Arbeiten zum Warten und Instandhalten von Hydraulik-Schlauchleitungen durchführen.
- Suchen Sie bei Verletzungen durch Hydrauliköl sofort einen Arzt auf.



**MD 101**

Dieses Piktogramm kennzeichnet Ansetzpunkte für Hebevorrichtungen (Wagenheber).

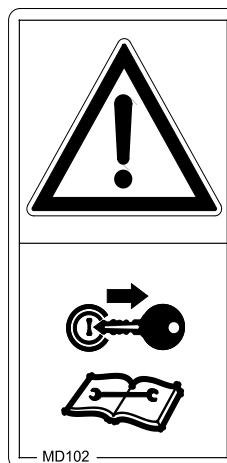


**MD 102**

**Gefährdungen bei Eingriffen an der Maschine, wie z. B. Arbeiten zum Montieren, Einstellen, Beseitigen von Störungen, Reinigen, Warten und Instandhalten, verursacht durch unbeabsichtigtes Starten und Verrollen von Traktor und Maschine!**

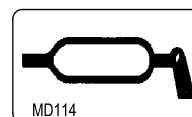
Diese Gefährdungen können schwerste Verletzungen mit möglicher Todesfolge verursachen.

- Sichern Sie Traktor und Maschine vor allen Eingriffen an der Maschine gegen unbeabsichtigtes Starten und unbeabsichtigtes Verrollen.
- Lesen und beachten Sie je nach Eingriff die Hinweise der entsprechenden Kapitel in der Betriebsanleitung.



**MD 114**

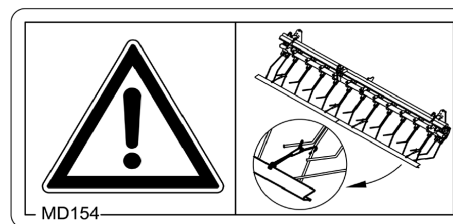
Dieses Piktogramm kennzeichnet eine Schmierstelle



**MD 154**

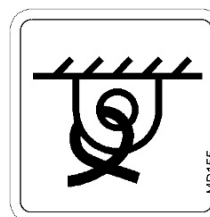
**Verletzungsgefahr durch Nichteinhalten der zulässigen Transportbreite.**

Vor dem Einklappen der Maschine Verkehrssicherungsleiste montieren.



**MD 155**

Dieses Piktogramm kennzeichnet Zurrpunkte zum Festzurren der auf einem Transportfahrzeug verladenen Maschine für einen sicheren Transport der Maschine.

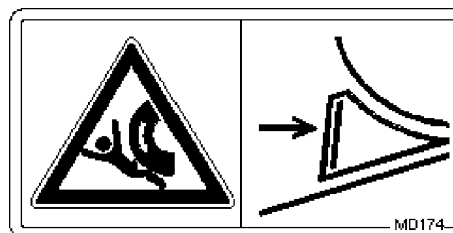


**MD 174**

**Gefährdung durch unbeabsichtigte Fortbewegung der Maschine!**

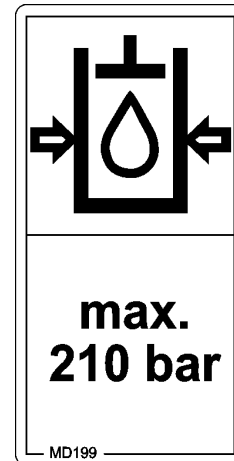
Verursacht schwere Verletzungen am gesamten Körper bis hin zum Tod.

Sichern Sie die Maschine gegen unbeabsichtigte Fortbewegung, bevor Sie die Maschine vom Traktor abkuppeln. Benutzen Sie hierzu die Feststell-Bremse und/oder den/die Unterlegkeil(e).



**MD 199**

Der maximale Betriebsdruck der Hydraulik-Anlage beträgt 210 bar.

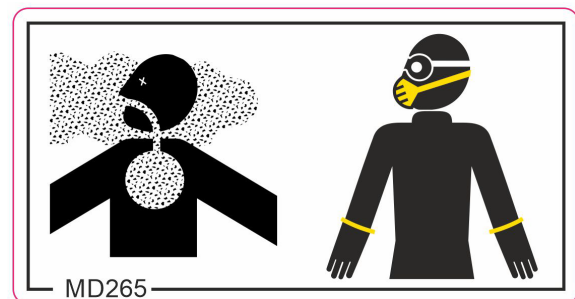
**MD 265****Verätzungsgefahr durch Beizmittelstaub!**

Atmen Sie den gesundheitsgefährdenden Stoff nicht ein

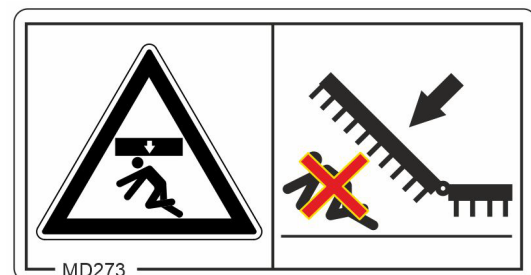
Vermeiden Sie den Kontakt mit Augen und Haut.

Bevor Sie mit gesundheitsgefährdenden Stoffen arbeiten, ziehen Sie die vom Hersteller empfohlene Schutzkleidung an.

Beachten Sie die Sicherheitshinweise des Herstellers zur Handhabung der gesundheitsgefährdenden Stoffe.

**MD 273****Quetschgefahr für den gesamten Körper durch absinkende Maschinenteile!**

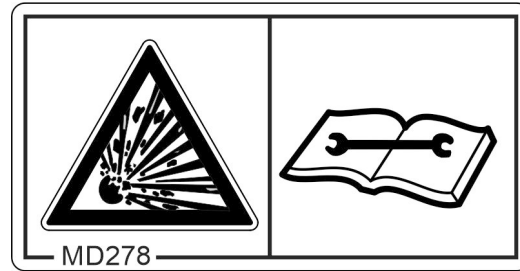
Stellen Sie sicher, dass sich keine Personen im Gefahrenbereich befinden.



### MD 278

**Gefährdung durch Explosion oder unter hohem Druck austretendes Hydrauliköl, verursacht durch den unter Gas- und Öldruck stehenden Druckspeicher!**

Diese Gefährdungen können schwerste Verletzungen mit möglicher Todesfolge verursachen, wenn unter hohem Druck austretendes Hydrauliköl die Haut durchdringt und in den Körper eindringt.



Diese Gefährdung kann schwerste Verletzungen mit möglicher Todesfolge verursachen.

- Lesen und beachten Sie die Hinweise der Betriebsanleitung, bevor Sie Arbeiten zum Warten und Instandhalten durchführen.
  - Suchen Sie bei Verletzungen durch Hydrauliköl sofort einen Arzt auf.
-

## 2.14 Gefahren bei Nichtbeachtung der Sicherheitshinweise

---

Die Nichtbeachtung der Sicherheitshinweise

- kann sowohl eine Gefährdung für Personen als auch für Umwelt und Maschine zur Folge haben.
- kann zum Verlust jeglicher Schadenersatzansprüche führen.

Im Einzelnen kann die Nichtbeachtung der Sicherheitshinweise beispielsweise folgende Gefährdungen nach sich ziehen:

- Gefährdung von Personen durch nicht abgesicherte Arbeitsbereiche.
- Versagen wichtiger Funktionen der Maschine.
- Versagen vorgeschriebener Methoden zur Wartung und Instandhaltung.
- Gefährdung von Personen durch mechanische und chemische Einwirkungen.
- Gefährdung der Umwelt durch Leckage von Hydrauliköl.

## 2.15 Sicherheitsbewusstes Arbeiten

---

Neben den Sicherheitshinweisen dieser Betriebsanleitung sind die nationalen, allgemeingültigen Arbeitsschutz- und Unfallverhütungsvorschriften bindend.

Befolgen Sie die auf den Warnbildzeichen aufgeführten Anweisungen zur Gefahrenvermeidung.

Halten Sie bei Verkehr auf öffentlichen Straßen und Wegen die jeweiligen gesetzlichen Straßenverkehrsvorschriften ein.

## 2.16 Sicherheitshinweise für den Bediener



### WARNUNG

**Gefahren durch Quetschen, Schneiden, Erfassen, Einziehen und Stoß durch fehlende Verkehrs- und Betriebssicherheit!**

Überprüfen Sie vor jeder Inbetriebnahme die Maschine und den Traktor auf Verkehrs- und Betriebssicherheit!

### 2.16.1 Allgemeine Sicherheits- und Unfallverhütungshinweise

- Beachten Sie neben diesen Hinweisen auch die allgemein gültigen nationalen Sicherheits- und Unfallverhütungsvorschriften!
- Die an der Maschine angebrachten Warnbildzeichen und sonstigen Kennzeichnungen geben wichtige Hinweise für den gefahrlosen Betrieb der Maschine. Die Beachtung dieser Hinweise dient Ihrer Sicherheit!
- Kontrollieren Sie vor dem Anfahren und vor der Inbetriebnahme den Nahbereich der Maschine (Kinder)! Auf ausreichende Sicht achten!
- Verboten sind das Mitfahren und der Transport auf der Maschine!
- Richten Sie ihre Fahrweise so ein, dass Sie den Traktor mit angebaute oder abgehängter Maschine jederzeit sicher beherrschen. Berücksichtigen Sie hierbei ihre persönlichen Fähigkeiten, die Fahrbahn-, Verkehrs-, Sicht- und Witterungsverhältnisse, die Fahreigenschaften des Traktors sowie die Einflüsse durch die angebaute oder angehängte Maschine.

### An- und Abkuppeln der Maschine

- Kuppeln und transportieren Sie die Maschine nur mit solchen Traktoren, die hierfür geeignet sind.
- Beim Ankuppeln von Maschinen an die Traktor-Dreipunkt-Hydraulik müssen die Anbaukategorien von Traktor und Maschine unbedingt übereinstimmen!
- Kuppeln Sie die Maschine vorschriftsmäßig an die vorgeschriebenen Vorrichtungen!
- Durch das Ankuppeln von Maschinen im Front- und/oder Heckanbau eines Traktors dürfen nicht überschritten werden
  - das zulässige Traktor-Gesamtgewicht
  - die zulässigen Traktor-Achslasten
  - die zulässigen Reifentragfähigkeiten der Traktor-Reifen
- Sichern Sie den Traktor und die Maschine gegen unbeabsichtigtes Verrollen, bevor Sie die Maschine an- oder abkuppeln!
- Verboten ist der Aufenthalt von Personen zwischen der zukuppelnden Maschine und dem Traktor; während der Traktor an die Maschine heranfährt!  
Anwesende Helfer dürfen sich nur als Einweiser neben den Fahrzeugen betätigen und erst bei Stillstand zwischen die Fahrzeuge treten.
- Sichern Sie den Bedienungshebel der Traktor-Hydraulik in der Position, in der unbeabsichtigtes Heben oder Senken ausgeschlossen ist, bevor Sie die Maschine an die Traktor-Dreipunkt-Hydraulik anbauen oder von der Traktor-Dreipunkt-Hydraulik abbauen!



- Bringen Sie beim An- und Abkuppeln von Maschinen die Abstützeinrichtungen (falls vorgesehen) in die jeweilige Stellung (Standicherheit)!
- Bei der Betätigung von Abstützeinrichtungen besteht Verletzungsgefahr durch Quetsch- und Scherstellen!
- Seien Sie beim An- und Abkuppeln von Maschinen an oder vom Traktor besonders vorsichtig! Zwischen dem Traktor und der Maschine gibt es Quetsch- und Scherstellen im Bereich der Kuppelstelle!
- Verboten ist der Aufenthalt von Personen zwischen Traktor und Maschine beim Betätigen der Dreipunkt-Hydraulik!
- Gekuppelte Versorgungsleitungen
  - müssen allen Bewegungen bei Kurvenfahrten ohne Spannung, Knickung oder Reibung leicht nachgeben.
  - dürfen nicht an Fremtteilen scheuern.
- Auslöseschleife für Schnellkupplungen müssen lose hängen und dürfen in der Tieflage nicht selbst auslösen!
- Stellen Sie abgekuppelte Maschinen immer standsicher ab!

### **Einsatz der Maschine**

- Machen Sie sich vor Arbeitsbeginn vertraut mit allen Einrichtungen und Betätigungselementen der Maschine sowie mit deren Funktionen. Während des Arbeitseinsatzes ist es dazu zu spät!
- Tragen Sie eng anliegende Kleidung! Locker getragene Kleidung erhöht die Gefährdung durch Erfassen oder Aufwickeln an Antriebswellen!
- Nehmen Sie die Maschine nur in Betrieb, wenn alle Schutzvorrichtungen angebracht und in Schutzstellung sind!
- Beachten Sie die maximale Zuladung der angebauten / angehängten Maschine und die zulässigen Achs- und Stützlasten des Traktors! Fahren Sie gegebenenfalls nur mit teilbefülltem Vorratsbehälter.
- Verboten ist der Aufenthalt von Personen im Arbeitsbereich der Maschine!
- Verboten ist der Aufenthalt von Personen im Dreh- und Schwenkbereich der Maschine!
- An fremdkraftbetätigten Maschinenteilen (z.B. hydraulisch) befinden sich Quetsch- und Scherstellen!
- Sie dürfen fremdkraftbetätigte Maschinenteile nur betätigen, wenn Personen einen ausreichenden Sicherheitsabstand zur Maschine einhalten!
- Sichern Sie den Traktor gegen unbeabsichtigtes Starten und unbeabsichtigtes Verrollen, bevor Sie den Traktor verlassen.  
Hierzu
  - die Maschine auf dem Boden absetzen
  - die Feststell-Bremse anziehen
  - den Traktormotor abstellen
  - den Zündschlüssel abziehen

### Transportieren der Maschine

---

- Beachten Sie beim Benutzen öffentlicher Verkehrswege die jeweiligen nationalen Straßenverkehrsvorschriften!
- Überprüfen Sie vor Transportfahrten,
  - den ordnungsgemäßen Anschluss der Versorgungsleitungen
  - die Lichtanlage auf Beschädigung, Funktion und Sauberkeit
  - die Brems- und Hydraulik-Anlage auf augenfällige Mängel
  - ob die Feststell-Bremse vollständig gelöst ist
  - die Funktion der Bremsanlage
- Achten Sie immer auf eine ausreichende Lenk- und Bremsfähigkeit des Traktors!  
An einen Traktor angebaute oder angehängte Maschinen und Front- oder Heckgewichte beeinflussen das Fahrverhalten sowie die Lenk- und Bremsfähigkeit des Traktors.
- Verwenden Sie gegebenenfalls Frontgewichte!  
Die Traktor-Vorderachse muss immer mit mindestens 20% des Traktor-Leergewichtes belastet sein, damit eine ausreichende Lenkfähigkeit gewährleistet ist.
- Befestigen Sie Front- oder Heckgewichte immer vorschriftsmäßig an den dafür vorgesehenen Befestigungspunkten!
- Beachten Sie die maximale Nutzlast der angebauten / angehängten Maschine und die zulässigen Achs- und Stützlasten des Traktors!
- Der Traktor muss die vorgeschriebene Bremsverzögerung für den beladenen Zug (Traktor plus angebaute / angehängte Maschine) sichern!
- Prüfen Sie die Bremswirkung vor Fahrtantritt!
- Berücksichtigen Sie bei Kurvenfahrten mit angebaute oder angehängter Maschine die weite Ausladung und die Schwungmasse der Maschine!
- Achten Sie vor Transportfahrten auf eine ausreichende seitliche Arretierung der Traktor-Unterlenker, wenn die Maschine in der Dreipunkt-Hydraulik bzw. den Unterlenkern des Traktors befestigt ist!
- Bringen Sie vor Transportfahrten alle schwenkbaren Maschinenteile in Transportstellung!
- Sichern Sie vor Transportfahrten schwenkbare Maschinenteile in Transportstellung gegen gefahrbringende Lageveränderungen. Benutzen Sie hierzu die dafür vorgesehenen Transportsicherungen!
- Verriegeln Sie vor Transportfahrten den Bedienungshebel der Dreipunkt-Hydraulik gegen unbeabsichtigtes Heben oder Senken der angebauten oder angehängten Maschine!
- Überprüfen Sie vor Transportfahrten, ob die erforderliche Transportausrüstung korrekt an der Maschine montiert ist, wie z. B. Beleuchtung, Warneinrichtungen und Schutzeinrichtungen!
- Kontrollieren Sie vor Transportfahrten durch eine Sichtkontrolle, ob Oberlenker- und Unterlenkerbolzen mit dem Klappstecker gegen unbeabsichtigtes Lösen gesichert sind.

- Passen Sie Ihre Fahrgeschwindigkeit den jeweils vorherrschenden Bedingungen an!
- Schalten Sie vor Bergabfahrten in einen niedrigeren Gang!
- Schalten Sie die Einzelradbremsung vor Transportfahrten grundsätzlich aus (Pedale verriegeln)!

## 2.16.2 Hydraulik-Anlage

- Die Hydraulikanlage steht unter hohem Druck!
- Achten Sie auf korrektes Anschließen der Hydraulikschlauch-Leitungen!
- Achten Sie beim Anschließen der Hydraulikschlauch-Leitungen darauf, dass die Hydraulik-Anlage sowohl traktor- als auch maschinenseitig drucklos ist!
- Es ist verboten, Stellteile auf dem Traktor zu blockieren, die zum direkten Ausführen von hydraulischen oder elektrischen Bewegungen von Bauteilen dienen, z. B. Klapp-, Schwenk- und Schiebevorgänge. Die jeweilige Bewegung muss automatisch stoppen, wenn Sie das entsprechende Stellteil loslassen. Dies gilt nicht für Bewegungen von Einrichtungen, die
  - kontinuierlich sind oder
  - automatisch geregelt sind oder
  - funktionsbedingt eine Schwimmstellung oder Druckstellung erfordern
- Vor Arbeiten an der Hydraulik-Anlage
  - Maschine absetzen
  - Hydraulik-Anlage drucklos machen
  - Traktormotor abstellen
  - Feststell-Bremse anziehen
  - Zündschlüssel abziehen
- Lassen Sie Hydraulikschlauch-Leitungen mindestens einmal jährlich durch einen Sachkundigen auf ihren arbeitssicheren Zustand prüfen!
- Tauschen Sie Hydraulikschlauch-Leitungen bei Beschädigungen und Alterung aus! Verwenden Sie nur AMAZONE Original-Hydraulikschlauch-Leitungen!
- Die Verwendungsdauer der Hydraulikschlauch-Leitungen sollte sechs Jahre nicht überschreiten, einschließlich einer eventuellen Lagerzeit von höchstens zwei Jahren. Auch bei sachgemäßer Lagerung und zulässiger Beanspruchung unterliegen Schläuche und Schlauchverbindungen einer natürlichen Alterung, dadurch ist ihre Lagerzeit und Verwendungsdauer begrenzt. Abweichend hiervon kann die Verwendungsdauer entsprechend den Erfahrungswerten, insbesondere unter Berücksichtigung des Gefährdungspotentials, festgelegt werden. Für Schläuche und Schlauchleitungen aus Thermoplasten können andere Richtwerte maßgebend sein.
- Versuchen Sie niemals, undichte Hydraulikschlauch-Leitungen mit der Hand oder den Fingern abzudichten.  
Unter hohem Druck austretende Flüssigkeit (Hydrauliköl) kann durch die Haut in den Körper eindringen und verursacht schwere Verletzungen!

Suchen Sie bei Verletzungen durch Hydrauliköl sofort einen Arzt auf! Infektionsgefahr.

- Verwenden Sie bei der Suche nach Leckstellen geeignete Hilfsmittel, wegen der möglichen schweren Infektionsgefahr.

### 2.16.3 Elektrische Anlage

---

- Bei Arbeiten an der elektrischen Anlage grundsätzlich Batterie (Minuspole) abklemmen!
- Verwenden Sie nur die vorgeschriebenen Sicherungen. Bei Verwendung zu starker Sicherungen wird die elektrische Anlage zerstört – Brandgefahr
- Achten Sie auf richtiges Anschließen der Batterie - zuerst den Pluspol und dann den Minuspole anklemmen! Beim Abklemmen zuerst den Minuspole und dann den Pluspol abklemmen!
- Versehen Sie den Pluspol der Batterie immer mit der vorgesehenen Abdeckung. Bei Masseschluss besteht Explosionsgefahr
- Explosionsgefahr Vermeiden Sie Funkenbildung und offene Flammen in der Nähe der Batterie!
- Die Maschine kann mit elektronischen Komponenten und Bauteilen ausgestattet werden, deren Funktion durch elektromagnetische Aussendungen anderer Geräte beeinflusst werden kann. Solche Beeinflussungen können zu Gefährdungen von Personen führen, wenn die folgenden Sicherheitshinweise nicht befolgt werden.
  - Bei einer nachträglichen Installation von elektrischen Geräten und/oder Komponenten an der Maschine, mit Anschluss an das Bordnetz, muss der Benutzer eigenverantwortlich prüfen, ob die Installation Störungen der Fahrzeugelektronik oder anderer Komponenten verursacht.
  - Achten Sie darauf, dass die nachträglich installierten elektrischen und elektronischen Bauteile der EMV-Richtlinie 2004/108/EG in der jeweils geltenden Fassung entsprechen und das CE-Kennzeichen tragen.

### 2.16.4 Angehängte Maschinen

---

- Beachten Sie die zulässigen Kombinationsmöglichkeiten der Anhängervorrichtung am Traktor und der Zugvorrichtung an der Maschine!  
Kuppeln Sie nur zulässige Kombinationen von Fahrzeugen (Traktor und angehängte Maschine).
- Beachten Sie bei einachsigen Maschinen die maximal zulässige Stützlast des Traktors an der Anhängervorrichtung!
- Achten Sie immer auf eine ausreichende Lenk- und Bremsfähigkeit des Traktors!  
An einen Traktor angebaute oder angehängte Maschinen beeinflussen das Fahrverhalten sowie die Lenk- und Bremsfähigkeit des Traktors, insbesondere einachsige Maschinen mit Stützlast auf den Traktor!
- Nur eine Fachwerkstatt darf die Höhe der Zugdeichsel bei Zugmaul-Deichseln mit Stützlast einstellen!
- Maschinen ohne Bremssystem:  
Beachten Sie die nationalen Bestimmungen zu Maschinen ohne Bremssystem.

### 2.16.5 Bremsanlage

---

- Nur Fachwerkstätten oder anerkannte Bremsendienste dürfen Einstell- und Reparaturarbeiten an der Bremsanlage durchführen!
- Lassen Sie die Bremsanlage regelmäßig gründlich prüfen!
- Halten Sie den Traktor bei allen Funktionsstörungen an der Bremsanlage sofort an. Lassen Sie die Funktionsstörung umgehend beseitigen!
- Stellen Sie die Maschine sicher ab und sichern Sie die Maschine gegen unbeabsichtigtes Absenken und unbeabsichtigtes Verrollen (Unterlegkeile), bevor Sie Arbeiten an Bremsanlage durchführen!
- Seien Sie besonders vorsichtig bei Schweiß-, Brenn- und Bohrarbeiten in der Nähe von Bremsleitungen!
- Führen Sie nach allen Arbeiten zum Einstellen und Instandhalten an der Bremsanlage grundsätzlich eine Bremsprobe durch!

### Druckluft-Bremsanlage

---

- Säubern Sie vor dem Ankuppeln der Maschine die Dichtringe an den Kupplungsköpfen der Vorrats- und Bremsleitung von eventuellen Verschmutzungen!
- Sie dürfen mit angekuppelter Maschine erst anfahren, wenn das Manometer auf dem Traktor 5,0 bar anzeigt!
- Entwässern Sie täglich den Luftbehälter!
- Verschließen Sie vor Fahrten ohne Maschine die Kupplungsköpfe am Traktor!
- Hängen Sie die Kupplungsköpfe der Vorrats- und Bremsleitung der Maschine in die vorgesehenen Leerkupplungen!
- Verwenden Sie beim Nachfüllen oder Erneuern nur die vorgeschriebene Bremsflüssigkeit. Beachten Sie beim Erneuern der Bremsflüssigkeit die entsprechenden Vorschriften!
- Sie dürfen die festgelegten Einstellungen an den Bremsventilen nicht verändern!
- Tauschen Sie den Luftbehälter, wenn
  - sich der Luftbehälter in den Spannbändern bewegen lässt
  - der Luftbehälter beschädigt ist
  - das Typenschild am Luftbehälter angerostet oder lose ist oder fehlt

### Hydraulik-Bremsanlage für Exportmaschinen

---

- Hydraulische Bremsanlagen sind in Deutschland nicht zulässig!
- Verwenden Sie beim Nachfüllen oder Erneuern nur die vorgeschriebenen Hydrauliköle. Beachten Sie beim Erneuern der Hydrauliköle die entsprechenden Vorschriften!

### 2.16.6 Reifen

---

- Reparaturen an den Reifen und Rädern dürfen nur Fachkräfte mit geeignetem Montagewerkzeug durchführen!
- Kontrollieren Sie regelmäßig den Luftdruck!
- Beachten Sie den vorgeschriebenen Luftdruck! Explosionsgefahr besteht bei zu hohem Luftdruck im Reifen!
- Stellen Sie die Maschine sicher ab und sichern Sie die Maschine gegen unbeabsichtigtes Absenken und unbeabsichtigtes Verrollen (Feststell-Bremse, Unterlegkeile), bevor Sie Arbeiten an Reifen durchführen!
- Sie müssen alle Befestigungsschrauben und Muttern nach den Vorgaben der AMAZONEN-WERKE an- oder nachziehen!

### 2.16.7 Reinigen, Warten und Instandhalten

---

- Führen Sie Arbeiten zum Reinigen, Warten und Instandhalten der Maschine grundsätzlich nur durch bei
  - ausgeschaltetem Antrieb
  - stillstehendem Traktormotor
  - abgezogenem Zündschlüssel
  - vom Bordcomputer abgezogenen Maschinenstecker
- Muttern und Schrauben regelmäßig auf festen Sitz prüfen und gegebenenfalls nachziehen!
- Sichern Sie die angehobene Maschine bzw. angehobene Maschinenteile gegen unbeabsichtigtes Absenken, bevor Sie die Maschine reinigen, warten oder instand halten!
- Benutzen Sie beim Auswechseln von Arbeitswerkzeugen mit Schneiden geeignetes Werkzeug und Handschuhe!
- Entsorgen Sie Öle, Fette und Filter ordnungsgemäß!
- Klemmen Sie das Kabel an Generator und Batterie des Traktors ab, bevor Sie elektrische Schweißarbeiten an Traktor und angebauten Maschinen ausführen!
- Ersatzteile müssen mindestens den festgelegten technischen Anforderungen der AMAZONEN-WERKE entsprechen! Dies ist gegeben bei Verwendung von AMAZONE Original-Ersatzteilen!

### 3 Ver- und Entladen

#### Ver- und Entladen mit Traktor

**WARNUNG**

Es besteht Unfallgefahr, wenn der Traktor nicht geeignet ist und die Bremsanlage der Maschine nicht an den Traktor angeschlossen und gefüllt ist!



- Kuppeln Sie die Maschine vorschriftsmäßig an den Traktor, bevor Sie die Maschine auf ein Transportfahrzeug verladen oder von einem Transportfahrzeug entladen!
- Sie dürfen die Maschine zum Ent- und Verladen nur mit einem Traktor kuppeln und transportieren, wenn der Traktor die leistungsmäßigen Voraussetzungen erfüllt!

Druckluft-Bremsanlage:

- Sie dürfen mit angekuppelter Maschine erst anfahren, wenn das Manometer auf dem Traktor 5,0 bar anzeigt!

Die Maschine zum Verladen auf ein Transportfahrzeug oder zum Entladen von einem Transportfahrzeug an einen geeigneten Traktor ankuppeln.

**Verladen:**

Zum Verladen ist ein Einweiser erforderlich.

Die Maschine vorschriftsmäßig sichern.

Anschließend den Traktor von der Maschine abkuppeln.

**Entladen:**

Die Transportsicherung entfernen.

Zum Entladen ist ein Einweiser erforderlich.

Die Maschine nach dem Entladen abstellen und den Traktor abkuppeln.

## 4 Produktbeschreibung

Dieses Kapitel

- gibt einen umfassenden Überblick über den Aufbau der Maschine.
- liefert die Benennungen der einzelnen Baugruppen und Stellteile.

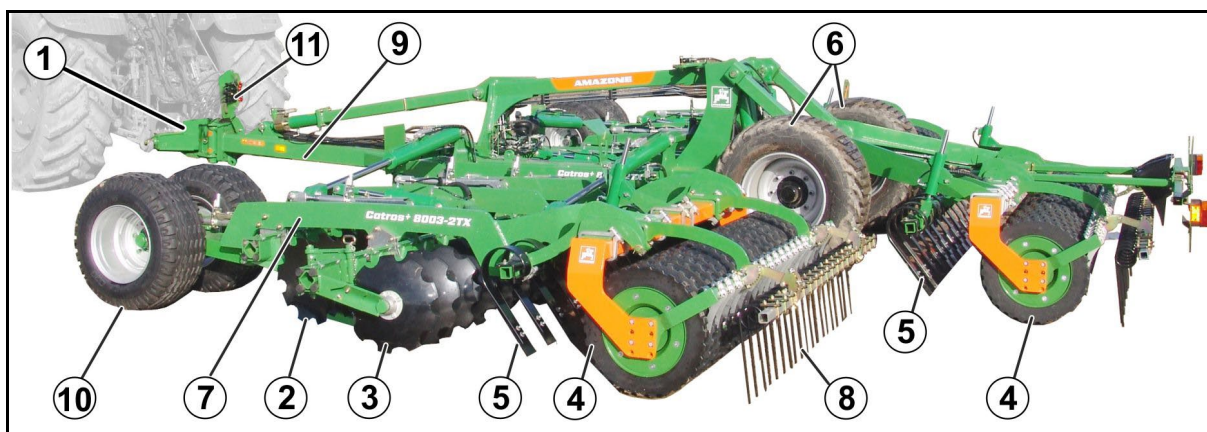
Lesen Sie dieses Kapitel möglichst direkt an der Maschine. So machen Sie sich optimal vertraut mit der Maschine.

Die Maschine besteht aus den Haupt-Baugruppen:

- Hydraulisch klappbarer Rahmen
- Zweireihige Hohlscheibenanordnung
- Nachlaufende Walze
- Schwenkbares Fahrwerk

### 4.1 Übersicht

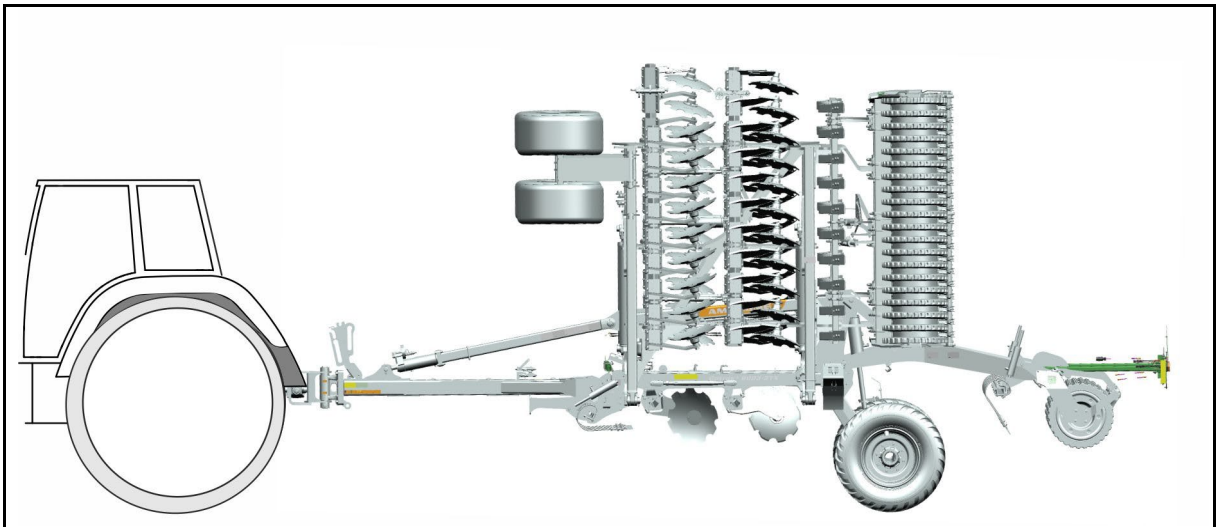
#### Maschine in Arbeitsstellung



- |                           |                                                           |
|---------------------------|-----------------------------------------------------------|
| (1) Zugtraverse           | (8) Exaktstriegel                                         |
| (2) 1. Scheibenreihe      | (9) Deichsel hydraulisch für Vorgewendstellung oder starr |
| (3) 2. Scheibenreihe      | (10) Stützrad                                             |
| (4) Walze                 | (11) Schlauchgarderobe                                    |
| (5) Crushboard            |                                                           |
| (6) Schwenkbares Fahrwerk |                                                           |
| (7) Klappbare Ausleger    |                                                           |



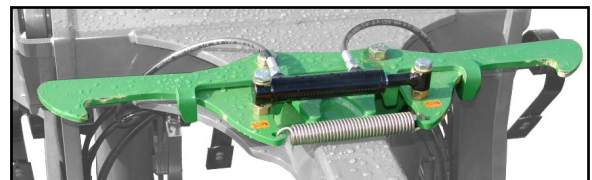
## Maschine in Transportstellung:



### 4.2 Sicherheits- und Schutzeinrichtungen

ContourFrame: Verriegelungshaken.

kein ContourFrame: Sperrblöcke an Hydraulikzylindern

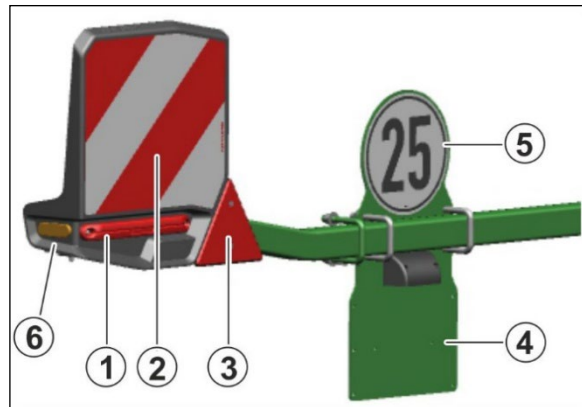


### 4.3 Versorgungsleitungen zwischen Traktor und Maschine

- Hydraulikschlauch-Leitungen
- Elektrokabel für Beleuchtung
- Anschluss an hydraulische Bremse oder
- Zweileitungs-Druckluftbremsanlage:
  - Bremsleitung mit Kupplungskopf gelb
  - Vorratsleitung mit Kupplungskopf rot

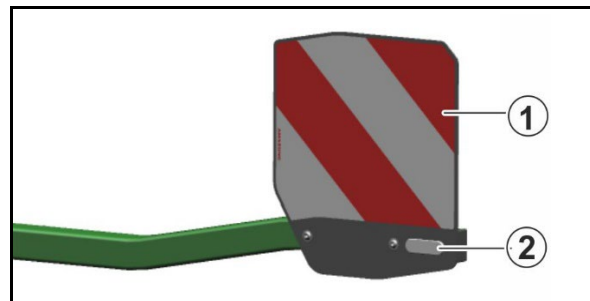
#### 4.4 Verkehrstechnische Ausrüstungen

- (1) Schlussleuchten; Bremsleuchten; Fahrtrichtungsanzeiger
- (2) Warntafeln
- (3) Rote Rückstrahler
- (4) Kennzeichenhalter
- (5) Kennzeichnung zulässige Höchstgeschwindigkeit
- (6) Seitliche Rückstrahler im Abstand von maximal 3 m.



- (1) Warntafeln
- (2) Vordere Rückstrahler

Schließen Sie die Beleuchtungsanlage über den Stecker an die 7-polige Traktor-Steckdose an.



## 4.5 Bestimmungsgemäße Verwendung

Die Maschine

- ist ausschließlich für den üblichen Einsatz zur intensiven, flachen und mittleren Bodenbearbeitung vorgesehen.
- wird von einer Bedienungsperson bedient.
- wird je nach Ausstattung angekuppelt an
  - die Traktor-Unterlenker Kategorie 3, 4, K700
  - die Kugelkopfkupplung 80
  - das Zugpendel

Eine optimale Bodenbearbeitung kann nur bis zur einer Boden Härte von 3,0 MPa (im Bereich der gewählten Arbeitstiefe) erreicht werden.

Befahren werden können Hanglagen in

- Schicht-Linie
  - Fahrtrichtung nach links 15 %
  - Fahrtrichtung nach rechts 15 %
- Fall-Linie
  - hang aufwärts 15 %
  - hang abwärts 15 %

Zur bestimmungsgemäßen Verwendung gehört auch:

- das Beachten aller Hinweise dieser Betriebsanleitung.
- die Einhaltung der Inspektions- und Wartungsarbeiten.
- die ausschließliche Verwendung von AMAZONE Original-Ersatzteilen.

Andere Verwendungen als oben aufgeführt sind verboten und gelten als nicht bestimmungsgemäß.

Für Schäden aus nicht bestimmungsgemäßer Verwendung

- trägt der Betreiber die alleinige Verantwortung,
- übernehmen die AMAZONEN-WERKE keinerlei Haftung.

## 4.6 Gefahrenbereich und Gefahrenstellen

Der Gefahrenbereich ist die Umgebung der Maschine, in der Personen erreicht werden können

- durch arbeitsbedingte Bewegungen der Maschine und seiner Arbeitswerkzeuge
- durch aus der Maschine herausgeschleuderte Materialien oder Fremdkörper
- durch unbeabsichtigt absenkende, angehobene Arbeitswerkzeuge
- durch unbeabsichtigtes Verrollen des Traktors und der Maschine

Im Gefahrenbereich der Maschine befinden sich Gefahrenstellen mit permanent gegenwärtigen oder unerwartet auftretenden Gefährdungen. Warnbildzeichen kennzeichnen diese Gefahrenstellen und warnen vor Restgefahren, die konstruktiv nicht zu beseitigen sind. Hier gelten die speziellen Sicherheitsvorschriften der entsprechenden Kapitel.

Im Gefahrenbereich der Maschine dürfen sich keine Personen aufhalten,

- solange der Traktormotor bei angeschlossener Gelenkwelle / Hydraulik-Anlage läuft.
- solange Traktor und Maschine nicht gegen unbeabsichtigtes Starten und unbeabsichtigtes Verrollen gesichert sind.

Die Bedienperson darf die Maschine nur bewegen oder Arbeitswerkzeuge von Transport- in Arbeitsstellung und von Arbeits- in Transportstellung überführen oder antreiben, wenn sich keine Personen im Gefahrenbereich der Maschine aufhalten.

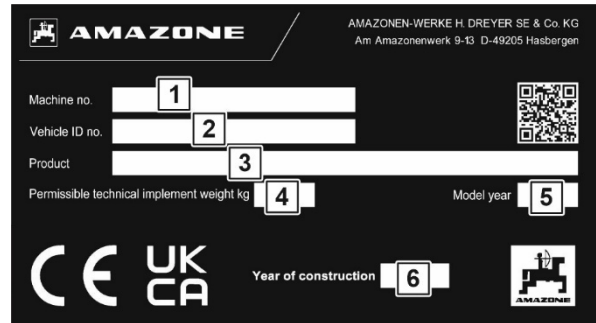
Gefahrenstellen bestehen:

- zwischen dem Traktor und der Maschine, insbesondere beim An- und Abkuppeln
- im Bereich beweglicher Bauteile
- auf der fahrenden Maschine.
- im Schwenkbereich der Ausleger
- unter angehobenen, nicht gesicherten Maschinen bzw. Maschinenteilen.
- beim Aus- und Einklappen der Ausleger im Bereich von Freilandleitungen durch das Berühren von Freilandleitungen.

## 4.7 Typenschild

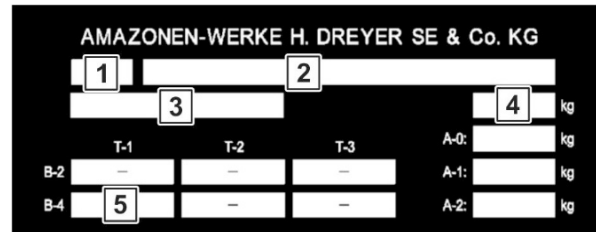
### Maschinentypenschild

- (1) Maschinen-Nummer
- (2) Fahrzeug- Identifizierungsnummer
- (3) Produkt
- (4) zulässiges technisches Maschinengewicht
- (5) Modelljahr
- (6) Baujahr



### Zusätzliches Typenschild

- (1) Vermerk für Typgenehmigung
  - (2) Vermerk für Typgenehmigung
  - (3) Fahrzeug-Identifizierungsnummer
  - (4) zulässiges technisches Gesamtgewicht
  - (5) zulässige technische Anhängelast bei einem Deichsel-Anhängefahrzeug mit pneumatischer Bremse
- (A0) zulässige technische Stützlast A-0  
 (A1) zulässiges technische Achslast Achse 1  
 (A2) zulässiges technische Achslast Achse 2



## 4.8 Technische Daten

Catros <sup>XL</sup>	7003-2TX	8003-2TX
Arbeitsbreite	7000 mm	8000 mm
Transportbreite	3000 mm	3000 mm
Transporthöhe	3650 mm	3850 mm
Transportlänge	9010 mm	
Zulässige Höchstgeschwindigkeit	40 km/h	
Arbeitsgeschwindigkeit	12 – 18 km/h	
Scheiben	gezackt	
• Scheibendurchmesser	610 mm	
• Scheibenabstand	250 mm	
• Scheibenanzahl	56 Stück	64 Stück
Arbeitstiefe	50 - 160 mm	
Zulässige Anbaukategorie bei Unterlenker-Anhängung	Kategorie 3, 4N, K700	



Die angegebene Arbeitsbreite wird nur erreicht, wenn alle Scheiben auf die gleiche Arbeitstiefe eingestellt sind.

**4.8.1 Gewichte und Reifentragfähigkeiten**


- Entnehmen Sie den Wert des zulässigen technischen Maschinengewichts dem Maschinentypenschild.
- Wiegen Sie die leere Maschine, um das Leergewicht zu erhalten.



Je nach Reifen kann die Reifentragfähigkeit beider Reifen geringer sein als die zulässige Achslast.  
In diesem Falle begrenzt die Reifentragfähigkeit die zulässige Achslast.

**Reifentragfähigkeit pro Rad**

- Der Last-Index auf dem Reifen gibt die Tragfähigkeit des Reifens an.
- Der Geschwindigkeits-Index auf dem Reifen gibt die Höchstgeschwindigkeit an, bei welcher der Reifen die Reifentragfähigkeit laut Last-Index aufweist.
- Die Reifentragfähigkeit wird nur erreicht, wenn der Reifenluftdruck dem Nenndruck entspricht.

<b>Last-Index</b>	<b>140</b>	<b>141</b>	<b>142</b>	<b>143</b>	<b>144</b>	<b>145</b>	<b>146</b>	<b>147</b>
Reifentragfähigkeit (kg)	2500	2575	2650	2725	2800	2900	3000	3075
<b>Last-Index</b>	<b>148</b>	<b>149</b>	<b>150</b>	<b>151</b>	<b>152</b>	<b>153</b>	<b>154</b>	<b>155</b>
Reifentragfähigkeit (kg)	3150	3250	3350	3450	3550	3650	3750	3850
<b>Last-Index</b>	<b>156</b>	<b>157</b>	<b>158</b>	<b>159</b>	<b>160</b>	<b>161</b>	<b>162</b>	<b>163</b>
Reifentragfähigkeit (kg)	4000	4125	4250	4375	4500	4625	4750	5000
<b>Last-Index</b>	<b>164</b>	<b>165</b>	<b>166</b>	<b>167</b>	<b>168</b>	<b>169</b>	<b>170</b>	<b>171</b>
Reifentragfähigkeit (kg)	5000	5150	5300	5450	5600	5800	6000	6150
<b>Last-Index</b>	<b>172</b>	<b>173</b>	<b>174</b>	<b>175</b>	<b>176</b>	<b>177</b>	<b>178</b>	<b>179</b>
Reifentragfähigkeit (kg)	6300	6500	6700	6900	7100	7300	7500	7750

<b>Geschwindigkeitsindex</b>	<b>A5</b>	<b>A6</b>	<b>A7</b>	<b>A8</b>	<b>B</b>	<b>C</b>	<b>D</b>	<b>E</b>
Höchstgeschwindigkeit (km/h)	25	30	35	40	50	60	65	70

**Fahren mit reduziertem Reifenluftdruck**


- Bei einem Reifenluftdruck geringer als Nenndruck reduziert sich die Reifentragfähigkeit!  
Beachten Sie hierbei die reduzierte Nutzlast der Maschine.
- Beachten Sie auch die Angaben des Reifenherstellers!


**WARNUNG**

**Unfallgefahr!** Die Fahrzeugstabilität ist bei zu geringem Reifenluftdruck nicht mehr gewährleistet.

## 4.9 Erforderliche Traktor-Ausstattung

Zum bestimmungsgemäßen Betreiben der Maschine muss der Traktor folgende Voraussetzungen erfüllen:


### Traktor-Motorleistung

	Erforderlich:
Catros <sup>XL</sup> 7003-2TX	ab 206 kW (280 PS)
Catros <sup>XL</sup> 8003-2TX	ab 235 kW (320 PS)

### Elektrik

Batterie-Spannung:	• 12 V (Volt)
Steckdose für Beleuchtung:	• 7-polig

### Hydraulik

Maximaler Betriebsdruck:	• 210 bar
Traktor-Pumpenleistung:	• mindestens 30 l /min bei 150 bar
Hydrauliköl der Maschine:	• HLP68 DIN 51524 Das Hydrauliköl der Maschine ist für die kombinierten Hydrauliköl-Kreisläufe aller gängigen Traktorfabrikate geeignet.
Traktor-Steuergeräte	• siehe Seite 42 •  Für die Auslegerklappung ist ein sperrbares Traktorsteuergerät als traktorseitige Schutzeinrichtung erforderlich

### Betriebs-Bremsanlage

Zweileitungs-Betriebs-Bremsanlage:	• 1 Kupplungskopf (rot) für die Vorratsleitung • 1 Kupplungskopf (gelb) für die Bremsleitung
Hydraulische Bremsanlage:	• 1 Hydraulikkupplung nach ISO 5676



Die Hydraulische Bremsanlage ist in Deutschland und einigen EU Ländern nicht zulässig!

## 4.10 Angaben zur Geräuschentwicklung

Der arbeitsplatzbezogene Emissionswert (Schalldruckpegel) beträgt 74 dB(A), gemessen im Betriebszustand bei geschlossener Kabine am Ohr des Traktorfahrers.

Messgerät: OPTAC SLM 5.

Die Höhe des Schalldruckpegels ist im Wesentlichen vom verwendeten Fahrzeug abhängig.



## 5 Aufbau und Funktion

Das folgende Kapitel informiert Sie über den Aufbau der Maschine und die Funktionen der einzelnen Bauteile.

### 5.1 Funktion



Die Scheibenegge ist geeignet für

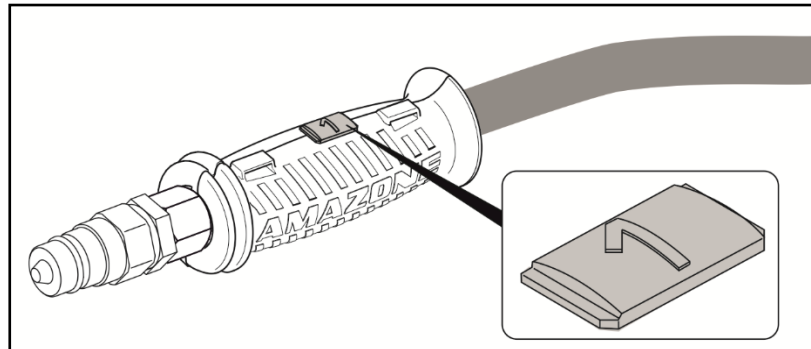
- flache und mitteltiefe Stoppelbearbeitung direkt nach dem Mähdrusch
- Saatbettbereitung im Frühjahr zu Mais oder Zuckerrüben
- Einarbeitung von Zwischenfrüchten wie z.B. Gelbsenf

Die zweireihige Scheibenanordnung sorgt für die Bodenbearbeitung und Durchmischung des Bodens.

Die nachlaufende Walze dient zur Rückverfestigung des Bodens.




## 5.2 Hydraulikanschlüsse






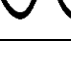
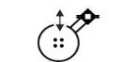








- Alle Hydraulikschlauchleitungen sind mit Griffen ausgerüstet. An den Griffen befinden sich farbige Markierungen mit einer Kennzahl oder einem Kennbuchstaben, um die jeweilige Hydraulikfunktion der Druckleitung eines Traktorsteuergerätes zuzuordnen!







Zu den Markierungen sind Folien an die Maschine geklebt, die die entsprechenden Hydraulikfunktionen verdeutlichen.

- Je nach Hydraulikfunktion ist das Traktorsteuergerät in unterschiedlichen Betätigungsarten zu verwenden.

Rastend, für einen permanenten Ölumlauf	
Tastend, betätigen bis Aktion durchgeführt ist	
Schwimmstellung, freier Ölfluss im Steuergerät	

Kennzeichnung		Funktion		Traktorsteuergerät		
gelb	<b>1</b>		<b>Fahrwerk / Deichsel</b>	in Arbeitsstellung bringen / Auslegerdruck nachregeln	doppeltwirkend	
	<b>2</b>			in Vorgewendestellung bringen		
blau	<b>1</b>		<b>Maschine</b>	ausklappen	doppeltwirkend	
	<b>2</b>			einklappen	sperrbarr	
grün	<b>1</b>		<b>Arbeitstiefe</b>	vergrößern	doppeltwirkend	
	<b>2</b>			verkleinern		
beige	<b>1</b>		<b>Intensität Crushboard hinten</b>	vergrößern	doppeltwirkend	
	<b>2</b>			verkleinern		
beige	<b>3</b>		<b>Intensität Crushboard vorne</b>	vergrößern	doppeltwirkend	
	<b>4</b>			verkleinern		

Kennzeichnung		Funktion			Traktorsteuergerät	
beige			Messerleiste	Einsatz	doppelt-wirkend	
				Transport		


**WARNUNG**
**Infektionsgefahr durch unter hohem Druck austretendes Hydrauliköl!**

Achten Sie beim An- und Abkuppeln der Hydraulikschlauch-Leitungen darauf, dass die Hydraulik-Anlage sowohl traktor- als auch maschinenseitig drucklos ist.

Suchen Sie bei Verletzungen mit Hydrauliköl sofort einen Arzt auf.

**5.2.1 Hydraulikschlauch-Leitungen ankuppeln**

**WARNUNG**
**Gefahren durch Quetschen, Schneiden, Erfassen, Einziehen und Stoß durch fehlerhafte Hydraulik-Funktionen bei falsch angeschlossenen Hydraulikschlauch-Leitungen!**

Beachten Sie beim Ankuppeln der Hydraulikschlauch-Leitungen die farblichen Markierungen an den Hydraulik-Steckern.



- Kontrollieren Sie die Verträglichkeit der Hydrauliköle, bevor Sie die Maschine an die Hydraulik-Anlage Ihres Traktors anschließen.  
Vermischen Sie keine Mineralöle mit Bioölen!
- Beachten Sie den maximal zulässigen Hydrauliköl-Druck von 210 bar.
- Kuppeln Sie nur saubere Hydraulik-Stecker.
- Stecken Sie den/die Hydraulik-Stecker soweit in die Hydraulik-Muffen, bis der/die Hydraulik-Stecker spürbar verriegeln.
- Kontrollieren Sie die Kupplungsstellen der Hydraulikschlauch-Leitungen auf richtigen und dichten Sitz.

1. Verschwenken Sie den Betätigungs-Hebel am Steuerventil auf dem Traktor in Schwimm-Stellung (Neutral-Stellung).
2. Reinigen Sie die Hydraulik-Stecker der Hydraulikschlauch-Leitungen, bevor Sie die Hydraulikschlauch-Leitungen mit dem Traktor kuppeln.
3. Kuppeln Sie die Hydraulikschlauch-Leitung(en) mit dem(n) Traktor-Steuergerät(en).

### 5.2.2 Hydraulikschlauch-Leitungen abkuppeln

---

1. Verschwenken Sie den Betätigungs-Hebel am Steuergerät auf dem Traktor in Schwimm-Stellung (Neutral-Stellung).
2. Entriegeln Sie die Hydraulik-Stecker aus den Hydraulik-Muffen.
3. Sichern Sie die Hydraulik-Stecker und Hydraulik-Steckdose mit den Staubschutzkappen gegen Verschmutzung.
4. Legen Sie die Hydraulikschlauch-Leitungen in der Schlauchgar-derobe ab.

### 5.3 Zweileitungs-Betriebs-Bremsanlage



Das Einhalten der Wartungsintervalle ist unerlässlich für ein ordnungsgemäßes Funktionieren der Zweileitungs-Betriebs-Bremsanlage.



#### WARNUNG

Wenn der Maschine abgekuppelt vom Traktor mit vollem Druckluftbehälter abgestellt wird, wirkt die Druckluft des Druckluftbehälters auf die Bremsen und die Räder blockieren.

Die Druckluft im Druckluftbehälter und damit die Bremskraft nehmen kontinuierlich bis zum vollständigen Bremsversagen ab, wenn der Druckluftbehälter nicht nachgefüllt wird. Deshalb darf der Maschine nur mit Unterlegkeilen abgestellt werden.

Die Bremsen lösen bei gefülltem Druckluftbehälter sofort, wenn die Vorratsleitung (rot) am Traktor angeschlossen wird. Deshalb muss vor dem Anschließen der Vorratsleitung (rot) der Maschine an den Traktorunterlenkern angeschlossen sein und die Handbremse des Traktors angezogen sein. Auch dürfen die Unterlegkeile erst entfernt werden, wenn der Maschine an den Traktorunterlenkern angeschlossen und die Handbremse des Traktors angezogen ist.

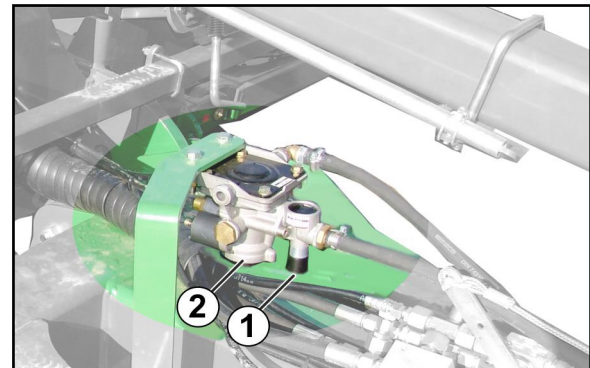
Zur Ansteuerung der Zweileitungs-Druckluft-Bremsanlage ist traktorseitig ebenfalls eine Zweileitungs-Druckluft-Bremsanlage erforderlich.

- Vorratsleitung mit Kupplungskopf (rot)
- Bremsleitung mit Kupplungskopf (gelb)

(1) Löseventil mit Betätigungsknopf:

→ Wird der Betätigungsknopf

- o bis zum Anschlag hineingedrückt, löst sich die Betriebs-Bremsanlage, z.B. zum Rangieren der abgekuppelten Maschine.
- o bis zum Anschlag herausgezogen, wird die Maschine durch den vom Luftbehälter kommenden Vorratsdruck eingebremst.

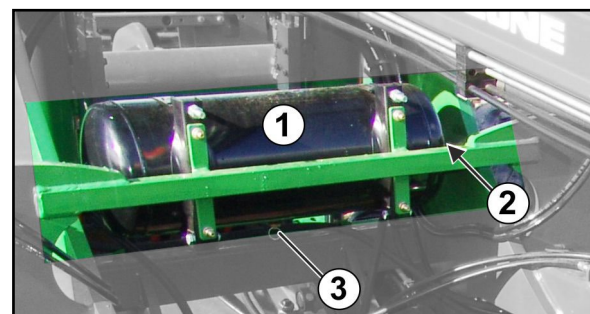


(2) Bremsventil

(1) Druckluft-Behälter

(2) Prüfanschluss für Manometer

(3) Ventil zum Entwässern



### 5.3.1 Ankuppeln der Brems- und Vorratsleitung

**WARNUNG**

**Gefahren durch Quetschen, Schneiden, Erfassen, Einziehen und Stoß durch nicht ordnungsgemäß funktionierende Bremsanlage!**

- Beachten Sie beim Ankuppeln der Brems- und Vorratsleitung, dass
  - die Dichtringe der Kupplungsköpfe sauber sind.
  - die Dichtringe der Kupplungsköpfe richtig dichten.
- Tauschen Sie beschädigte Dichtringe unbedingt umgehend aus.
- Entwässern Sie den Luftbehälter vor der ersten täglichen Fahrt.
- Fahren Sie mit der angekuppelten Maschine erst an, wenn das Manometer auf dem Traktor 5,0 bar anzeigt!

**WARNUNG**

**Gefahren durch Quetschen, Schneiden, Erfassen, Einziehen und Stoß durch die unbeabsichtigt verrollende Maschine bei gelöster Betriebs-Bremse!**

Kuppeln Sie immer zuerst den Kupplungskopf der Bremsleitung (gelb) und dann den Kupplungskopf der Vorratsleitung (rot).

Die Betriebs-Bremse der Maschine löst sofort aus der Bremsstellung, wenn der rote Kupplungskopf gekuppelt ist.

1. Die Deckel der Kupplungsköpfe am Traktor öffnen.
  2. Kupplungskopf der Bremsleitung (gelb) aus der Leerkupplung entnehmen.
  3. Dichtringe am Kupplungskopf auf Beschädigungen und Sauberkeit prüfen.
  4. Verschmutzte Dichtringe säubern, beschädigte Dichtringe austauschen.
  5. Kupplungskopf der Bremsleitung (gelb) vorschriftsmäßig in der gelb markierten Kupplung am Traktor befestigen.
  6. Kupplungskopf der Vorratsleitung (rot) aus der Leerkupplung entnehmen.
  7. Dichtringe am Kupplungskopf auf Beschädigungen und Sauberkeit prüfen.
  8. Verschmutzte Dichtringe säubern, beschädigte Dichtringe austauschen.
  9. Kupplungskopf der Vorratsleitung (rot) vorschriftsmäßig in der rot markierten Kupplung am Traktor befestigen.
- Beim Ankuppeln der Vorratsleitung (rot) drückt der vom Traktor kommende Vorratsdruck den Betätigungsknopf für das Löseventil am Anhänger-Bremsventil automatisch heraus.
10. Unterlegkeile entfernen.

### 5.3.2 Abkuppeln der Brems- und Vorratsleitung



#### WARNUNG

**Gefahren durch Quetschen, Schneiden, Erfassen, Einziehen und Stoß durch die unbeabsichtigt verrollende Maschine bei gelöster Betriebs-Bremse!**

Entkuppeln Sie immer zuerst den Kupplungskopf der Vorratsleitung (rot) und dann den Kupplungskopf der Bremsleitung (gelb).

Die Betriebs-Bremse der Maschine geht erst in Bremsstellung, wenn der rote Kupplungskopf gelöst ist.

Halten Sie diese Reihenfolge unbedingt ein, da sonst die Betriebs-Bremsanlage löst und sich die ungebremste Maschine in Bewegung setzen kann.



Beim Abkuppeln oder Abreißen der Maschine entlüftet die Vorratsleitung zum Anhänger-Bremsventil. Das Anhänger-Bremsventil schaltet automatisch um und betätigt in Abhängigkeit der automatisch-lastabhängigen Bremskraft-Regelung die Betriebs-Bremsanlage.

1. Maschine gegen unbeabsichtigtes Verrollen sichern. Unterlegkeile nutzen.
2. Kupplungskopf. der Vorratsleitung (rot) lösen.
3. Kupplungskopf der Bremsleitung (gelb) lösen.
4. Kupplungsköpfe in den Leerkupplungen befestigen.
5. Deckel der Kupplungsköpfe am Traktor schließen.

## 5.4 Hydraulische Betriebs-Bremsanlage

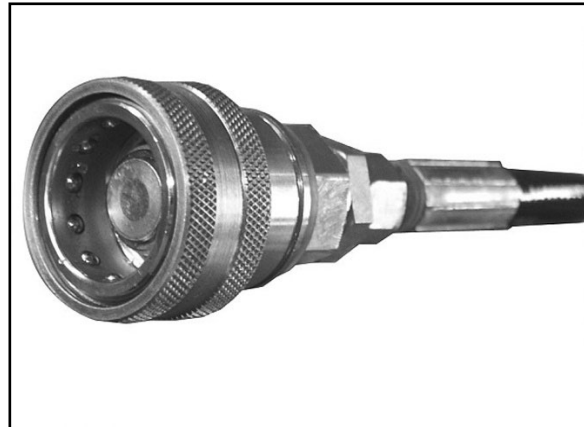
Zum Ansteuern der hydraulischen Betriebs-Bremsanlage benötigt der Traktor eine hydraulische Bremseinrichtung.

### 5.4.1 Ankuppeln der hydraulischen Betriebs-Bremsanlage



Kuppeln Sie nur saubere Hydraulik-Kupplungen.

1. Entwerfen Sie die Schutzkappen.
2. Reinigen Sie gegebenenfalls Hydraulik-Stecker und Hydraulik-Steckdose.
3. Kuppeln Sie die maschinenseitige Hydraulik-Steckdose mit dem traktorseitigen Hydraulik-Stecker.
4. Ziehen Sie die Hydraulik-Verschraubung handfest an (falls vorhanden).



### 5.4.2 Abkuppeln der hydraulischen Betriebs-Bremsanlage

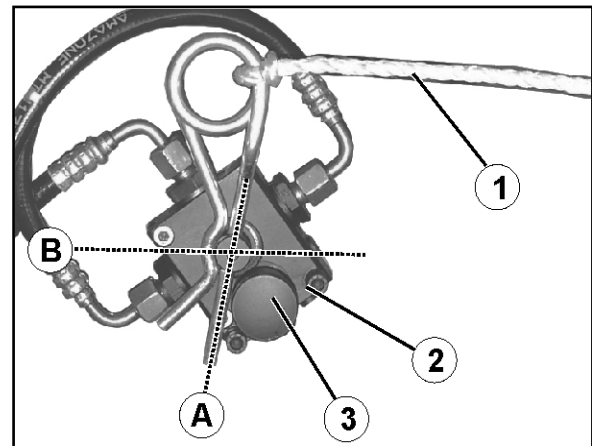
1. Lösen Sie die Hydraulik-Verschraubung (falls vorhanden).
2. Sichern Sie die Hydraulik-Stecker und Hydraulik-Steckdose mit den Staubschutzkappen gegen Verschmutzung.
3. Legen Sie die Hydraulikschlauch-Leitung in der Schlauchgarde ab.



### 5.4.3 Notbremse

Im Fall des Lösens der Maschine vom Traktor während der Fahrt bremst die Notbremse die Maschine.

- (1) Reißseil
  - (2) Bremsventil mit Druckspeicher
  - (3) Handpumpe zur Entlastung der Bremse
- (A) Bremse gelöst  
(B) Bremse betätigt



**Vor der Fahrt Bremse in Einsatzstellung bringen.**

Dazu:

1. Reiß-Seil an einen festen Punkt am Traktor befestigen.
2. Traktorbremse bei laufendem Traktormotor und angeschlossener Hydraulikbremse betätigen.

→ Druckspeicher der Notbremse wird geladen.



#### **GEFAHR**

#### **Unfallgefahr durch nicht funktionstüchtige Bremse!**

Nach dem Ziehen des Federsteckers (z.B. beim Auslösen der Notbremse) den Federstecker unbedingt von der gleichen Seite in das Bremsventil einstecken. Andernfalls ist die Bremse ohne Funktion.

Nachdem der Federstecker wieder eingesteckt ist, eine Bremsprüfung der Betriebsbremse und der Notbremse durchführen.



Der Druckspeicher drückt bei abgekuppelter Maschine Hydrauliköl

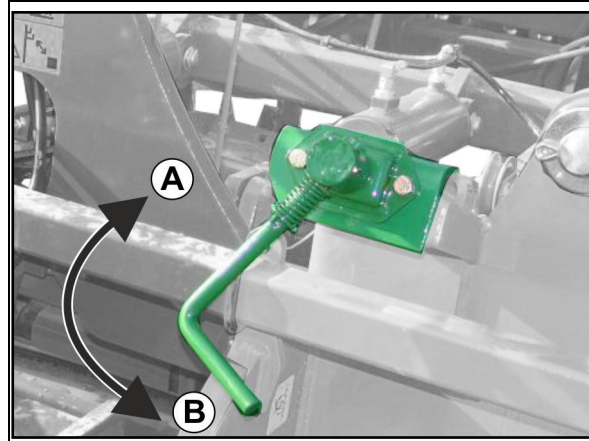
- in die Bremse und bremst die Maschine, oder
- in die Schlauchleitung zum Traktor und erschwert das Kuppeln der Bremsleitung an den Traktor.

In diesen Fällen den Druck über die die Handpumpe am Bremsventil abbauen.

## 5.5 Feststell-Bremse

Die angezogene Feststell-Bremse sichert die abgekuppelte Maschine gegen unbeabsichtigtes Verrollen. Betätigt wird die Feststell-Bremse beim Verdrehen der Kurbel über Spindel und Seilzug.

- (A) Feststellbremse anziehen.
- (B) Feststellbremse lösen.



- Korrigieren Sie die Einstellung der Feststell-Bremse, wenn der Spannweg der Spindel nicht mehr ausreicht.
- Achten Sie darauf, dass der Seilzug nicht auf anderen Fahrzeugteilen aufliegt oder scheuert.
- Bei gelöster Feststell-Bremse muss der Seilzug leicht durchhängen.

## 5.6 Zweireihige Scheibenegge

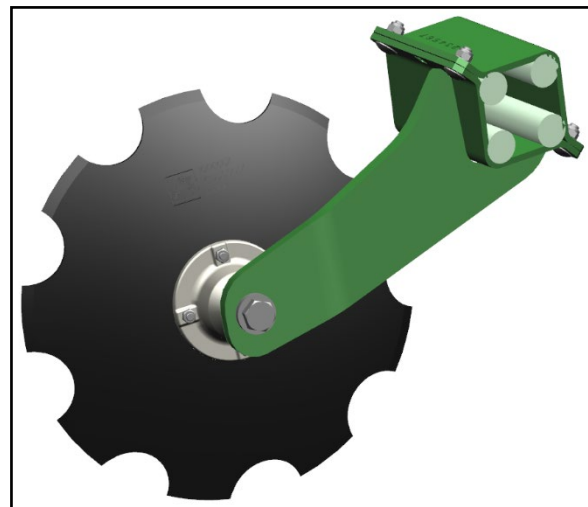
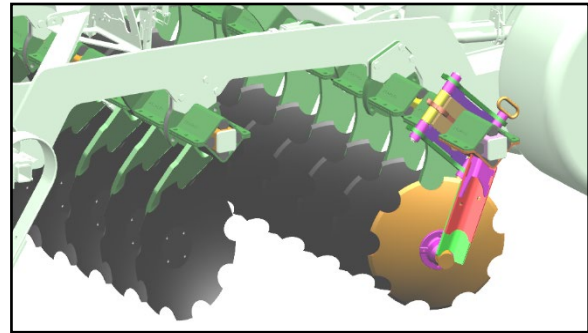
Scheibenegge mit fein gezahnten oder gezackten Scheiben und Durchmesser 610 mm.

Die Lagerung der Hohlkreise besteht aus einem zweireihigen Schräg-Kugellager mit Gleitringdichtung und Ölfüllung und ist wartungsfrei.

Die gummielastisch gefederte Aufhängung der einzelnen Scheiben ermöglicht

- eine Anpassung an Bodenunebenheiten
- ein Ausweichen der Scheiben beim Auftreffen auf feste Hindernisse, z.B. Steine. Hierdurch werden die einzelnen Scheiben vor Beschädigungen geschützt

Hohlkreise als Arbeitswerkzeug mit glatter oder gezackter Außenkontur.



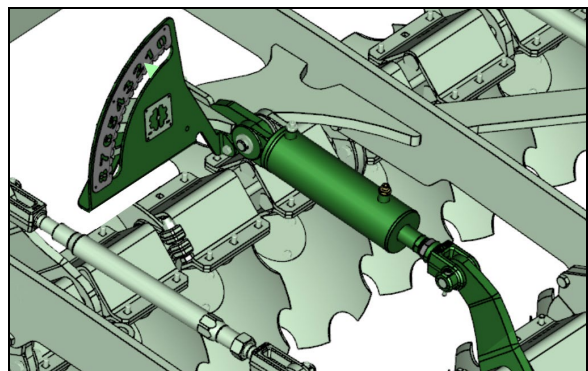
Die Arbeitstiefe ist einstellbar:

- hydraulisch mit Anzeige einer Skala
- manuell über Gewindespindel

Die Scheibenreihen zueinander sind über Gewindespindeln einstellbar.

Das dient

- als Ausgleich bei unterschiedlich abgenutzten Scheiben,
- zur Beseitigung von Schrägzug.

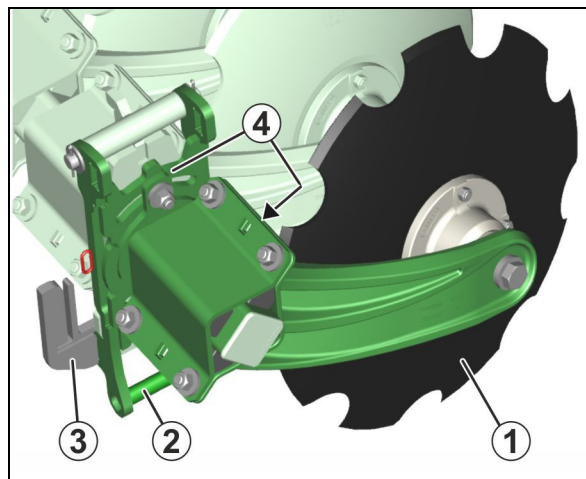


## 5.7 Randscheibe

Die Einebnung im Randbereich erfolgt durch Randscheiben.

Die Randelemente sind klappbar. So kann die maximal zulässige Transporthöhe von 4 m eingehalten werden.

- (1) Randscheibe
- (2) Handgriff zum Anheben und Absenken der Randscheibe
- (3) Verriegelung zur Sicherung der Transport- und Arbeitsstellung
- (4) Arbeitstiefenverstellung

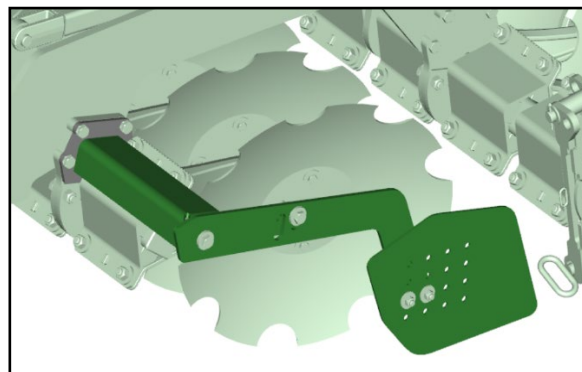


## 5.8 Leitbleche

Leitbleche an der vorderen Scheibenreihe links und hinten rechts montiert.

Die Leitbleche sorgen für ein ebenes Arbeitsbild an der Grenze der bearbeiteten Fläche.

Leitbleche sind einstellbar.



## 5.9 Crushboard (Option)

Das Crushboard dient zur Einebnung und Zerkrümelung des Bodens.

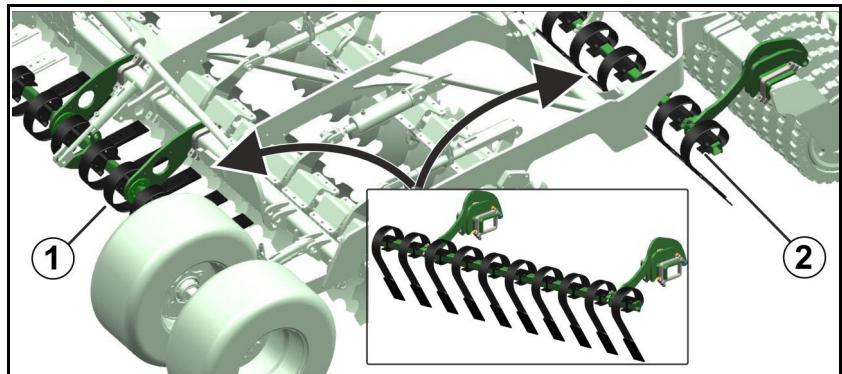
Es befindet sich alternativ

- zwischen den Scheiben und der Walze,
- vor den Scheiben

Die Arbeitsintensität ist hydraulisch einstellbar.

(1) Crushboard vorne

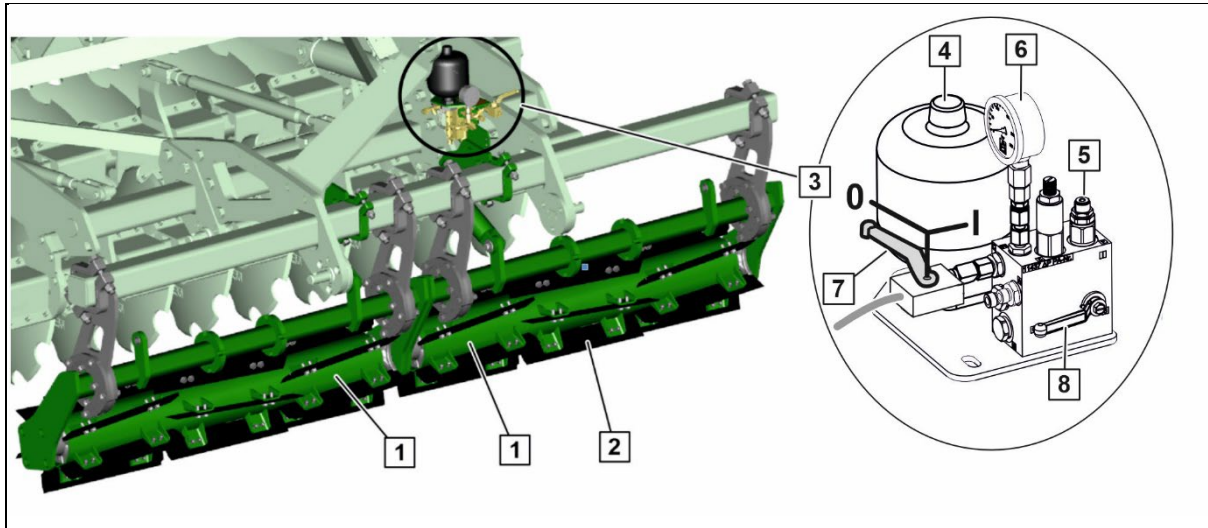
(2) Crushboard hinten



## 5.10 Messerwalze

Die Messerwalze wird mit einem Vorspanndruck auf den Boden gedrückt und zerkleinert Pflanzenrückstände.

Zur Außerbetriebnahme wird die Messerwalze angehoben und mittels Absperrhahn gesichert.



- (1) Einzelne hydraulisch betätigte Segmente
- (2) Messer, bei Verschleiß Messer wenden
- (3) Hydraulische Vorspannung
- (4) Hydraulikspeicher
- (5) Druckbegrenzungsventil
- (6) Manometer für Vorspanndruck
- (7) Absperrhahn
- (8) Druckentlastung

## 5.11 Walze

Die Walze übernimmt die Tiefenführung der Werkzeuge.

- **Tandemwalze TW520/380**

Die Tandemwalze besteht aus

- der Wendelrohrwalze vorne in der oberen Lochgruppe montiert.
- der Stegwalze hinten in der unteren Lochgruppe montiert.

→ Verfügt über eine sehr gute Krümmung.

- **Stabwalze SW600**

→ Für geringere Rückverfestigung des Bodens steht die Stabwalze zur Verfügung.

→ Verfügt über einen sehr guten Eigenantrieb.

- **Keilringwalze KW580**

mit einstellbarem Abstreifer.

→ Sehr gut geeignet für mittlere Böden.

- **Keilringwalze KWM600**

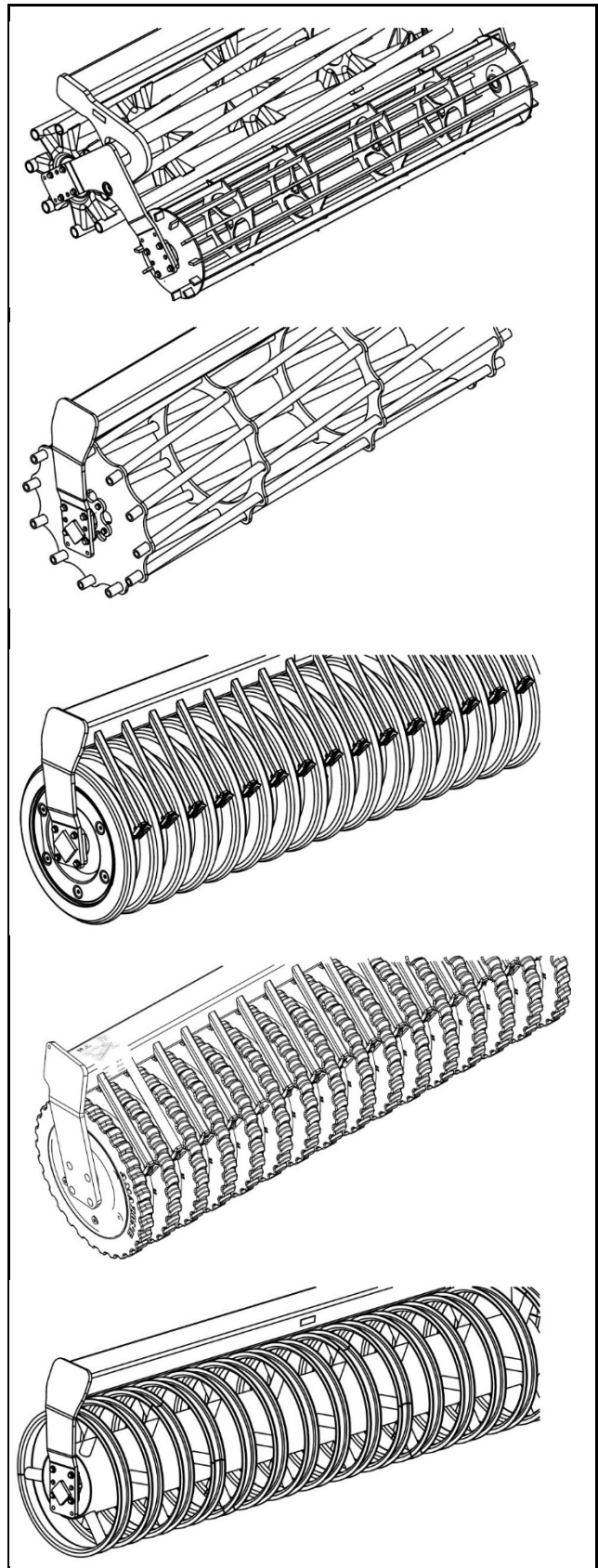
mit Matrix-Profil und einstellbarem Abstreifer.

→ Sehr gut geeignet für leichte, mittlere und schwere Böden.

- **U-Profilwalze UW580**

→ Sehr gut geeignet für leichte Böden.

→ **Unempfindlich gegen Verstopfung und gute Tragfähigkeit.**



## Aufbau und Funktion

- **Doppel-Disc-U-Profilwalze DDU 600**

→ Sehr gut geeignet für leichte, mittlere und schwere Böden.

→ **Unempfindlich gegen Steine und gute Tragfähigkeit.**

- **Disc-Walze DW600**

→ Sehr gut geeignet für leichte, mittlere und schwere Böden.

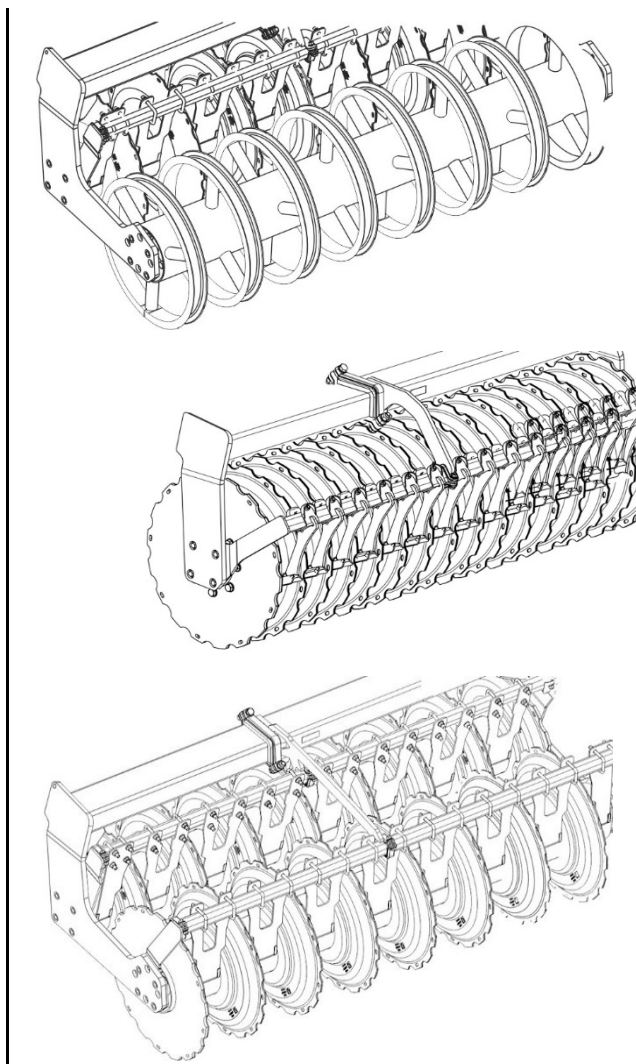
→ Verfügt über eine sehr gute Krümmung.

→ Unempfindlich gegen Verstopfung, Verkleben sowie gute Tragfähigkeit.

- **Doppel-Disc-Walze DDW**

→ Sehr gut geeignet für leichte, mittlere und schwere Böden.

→ Unempfindlich gegen Verstopfung, Verkleben sowie gute Tragfähigkeit.





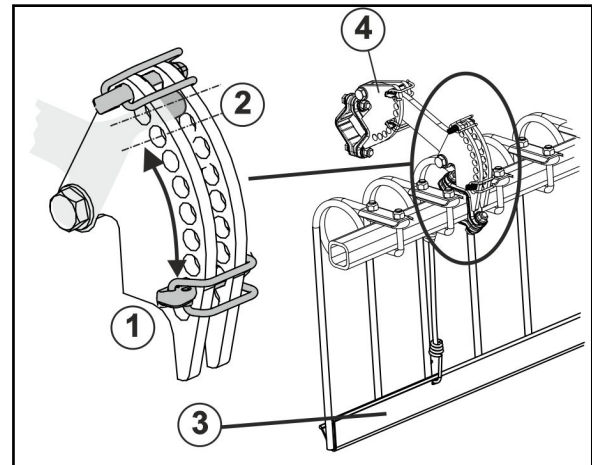
## 5.12 Heckstriegel (Option)

Der Heckstriegel dient zum Krümeln und Eineben des Bodens.

Die Arbeitsintensität ist über Abstecken der Bolzen in der Lochgruppe einstellbar.

Bolzen mit Klappstecker sichern.

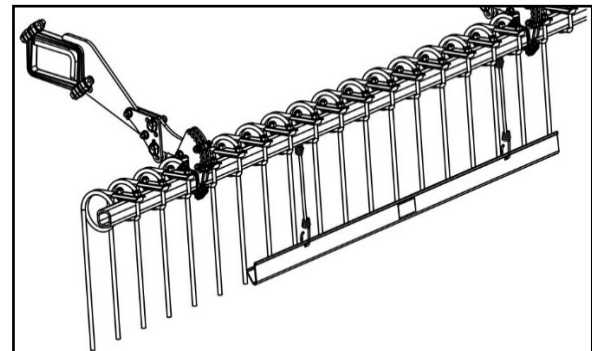
- (1) Absteckbolzen zur Einstellung der Arbeitsintensität.
- Absteckbolzen so abstecken, dass der Striegel anliegt und nach vorne frei pendeln kann.
- (2) Position des Absteckbolzens zum Festsetzen des Exaktstriegels bei Transportfahrten.
- (3) Verkehrssicherheitsleiste bei Transportfahrten montieren.
- (4) Striegelhöhe je nach Striegelsystem spielfrei einstellen



- Die Einstellung an allen Einstellorganen gleich durchführen.
- Zur Außerbetriebnahme den Striegel anheben und abstecken.
- Während der Arbeit Verkehrssicherungsleisten auf der Walze befestigen.

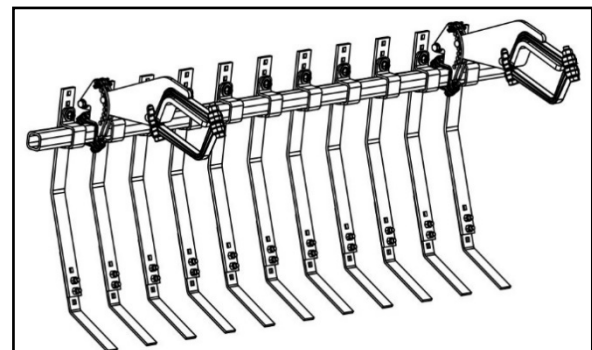
Striegelsystem 12-125 Hi

Für Walzen: SW600, PW600, KW580, KWM600, UW580



Federräumsystem 167

Für Walze: UW580



## 5.13 Fahrwerk und Deichsel

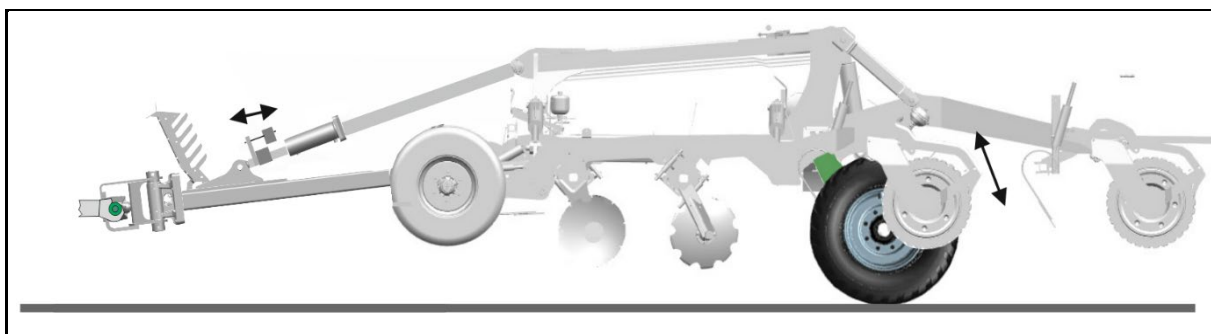
Maschine mit starrer Deichsel:

Die Fahrwerkshydraulik in Kombination mit den Traktorunterlenkern bringt die Maschine in Einsatzstellung, Transportstellung und Vorgewendestellung.

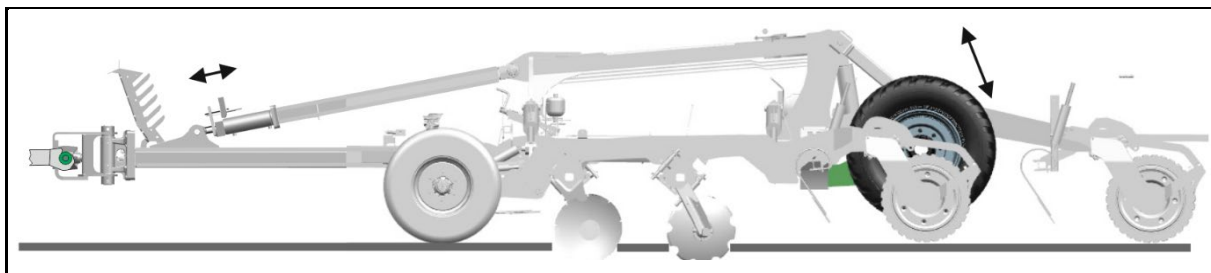
Maschine mit hydraulischer Deichsel:

Die gemeinsame Hydraulik von Fahrwerk und Deichsel bringt die Maschine in Einsatzstellung, Transportstellung und Vorgewendestellung.

- Vorgewende: Maschine angehoben über Fahrwerk und Deichsel



- Einsatz: Maschine abgesenkt über Fahrwerk und Deichsel, Fahrwerk komplett angehoben

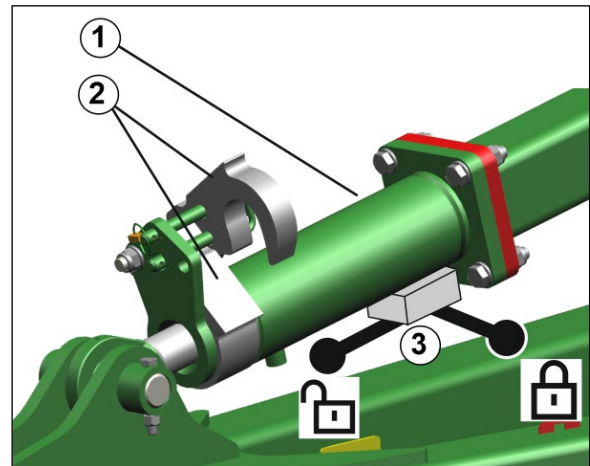


## Deichselzylinder

- (1) Deichselzylinder
- (2) Distanzelemente
- (3) Absperrhahn

Distanzelemente zur Sicherung der Transportstellung der Deichsel und zur Ausrichtung der Maschine hinter dem Traktor.

- Zum Kuppeln und Abkuppeln der Verbindungseinrichtung die Deichsel anheben:
  1. Absperrhahn öffnen.
  2. Traktorsteuergerät gelb in Schwimmstellung.
- Absperrhahn schließen zum Abkuppeln der Hydraulikschläuche



## 5.14 ContourFrame (CF) - Klappbare Ausleger mit Druckvorspannung

Bei Maschinen mit ContourFrame werden die klappbaren Ausleger im Einsatz hydraulisch über hydropneumatische Druckspeicher vorgespannt.

Vor dem Einsatz müssen die Druckspeicher über das Traktorsteuergerät *blau* mit Druck beaufschlagt werden.

**!** Nach dem Ausklappen das Traktor-Steuergerät so lange betätigen, bis der Druck (Manometer beachten) größer als der Wert für die korrekte Druckvorspannung anzeigt.

Im Einsatz wird das Traktor-Steuergerät *blau* in Schwimmstellung betrieben und die hydraulische Vorspannung ist aktiv.

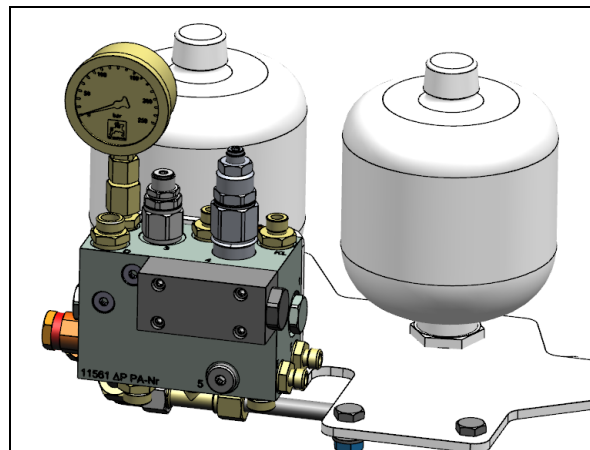
Korrekte Druckvorspannung: 40 bar wird eingestellt, sobald Steuergerät *blau* in Schwimmstellung ist.

Druckspeicher mit Manometer, Druckspeicher und einstellbarem Druckbegrenzungsventil

**!** Auf langen Feldern kann der Auslegerdruck nachlassen:

Dazu:

1. Traktorsteuergerät *gelb* (1 / Fahrwerk anheben) betätigen um den Auslegerdruck wieder auf den Einstellwert zu bringen.
2. Traktorsteuergerät wieder in Schwimmstellung bringen.



## 5.15 Kein ContourFrame (CF) - Klappbare Ausleger ohne Druckvorspannung

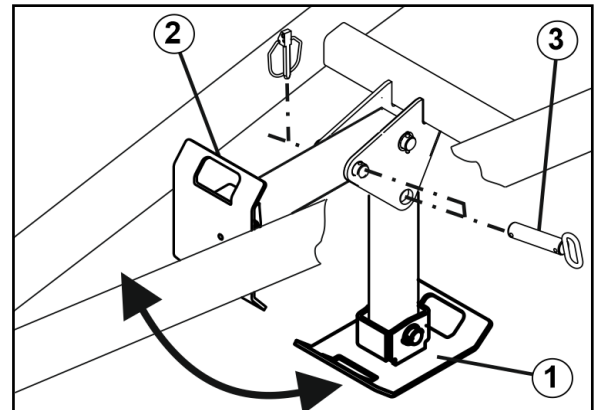
Bei Maschinen ohne ContourFrame werden die klappbaren Ausleger im Einsatz hydraulisch verriegelt.

### 5.16 Stützfuß schwenkbar

Während des Einsatzes oder Transports ist der Stützfuß angehoben.

Die abgekuppelte Maschine stützt sich auf den abgesenkten Stützfuß ab.

- (1) Schwenkbarer Stützfuß
- (2) Handgriff
- (3) Bolzen mit Klappstecker



Stützfuß in gewünschte Position bringen:

1. Stützfuß mit Handgriff von oben greifen und halten.
2. Klappstecker und Bolzen ziehen.
3. Stützfuß bis zur Endstellung schwenken.
4. Stützfuß mit Bolzen abstecken und mit Klappstecker sichern.

### 5.17 Stützfuß verschiebbar

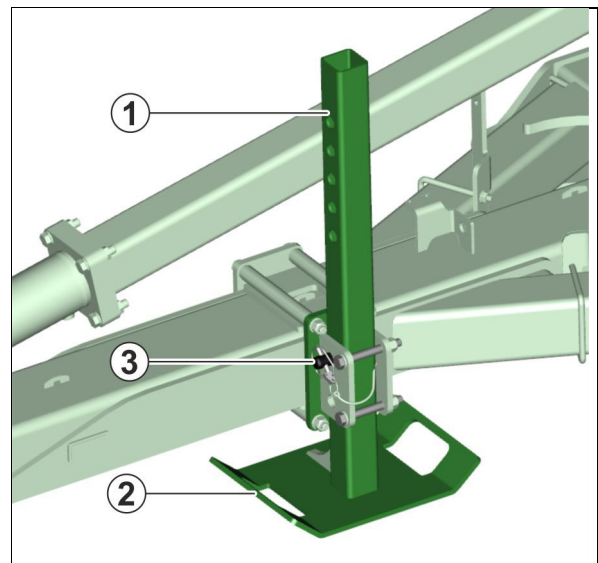
- (1) Stützfuß verschiebbar
- (2) Handgriff
- (3) Absteckbolzen mit Klappstecker

Während des Einsatzes oder Transports:

Stützfuß in angehobener Position mit Absteckbolzen und Klappstecker gesichert.

Bei abgekuppelter Maschine:

Stützfuß in abgesenkter Position mit Absteckbolzen und Klappstecker gesichert.



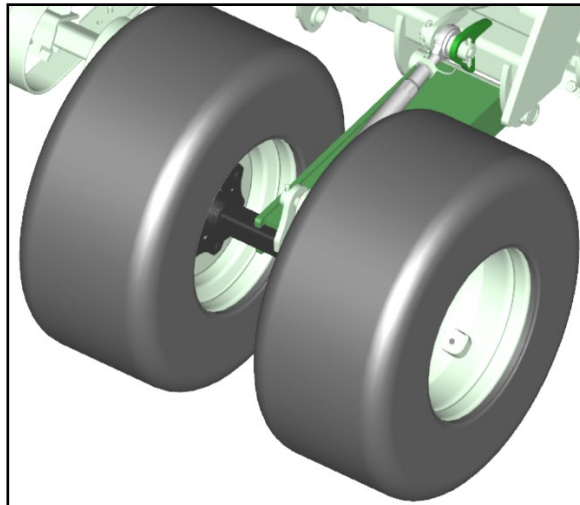
## 5.18 Stützräder

Die Stützräder

- stabilisieren die Maschine bei unebenen Bodenbedingungen.
- verhindern Aufschaukeln und Wellenbildung.
- verfügen über Spindeln zur horizontalen Ausrichtung der Maschine.

Ausstattungsvariante:

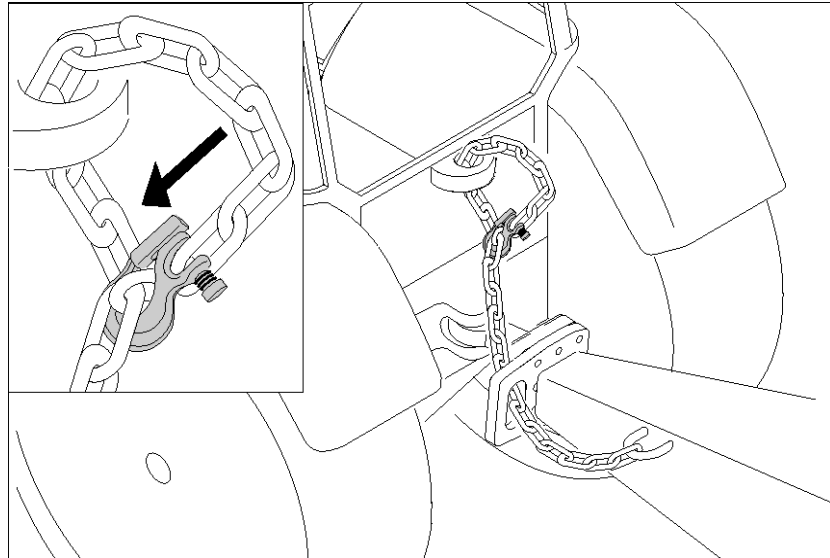
- Stützrad einfach
- Stützrad doppelt



## 5.19 Sicherheitskette zwischen Traktor und Maschinen

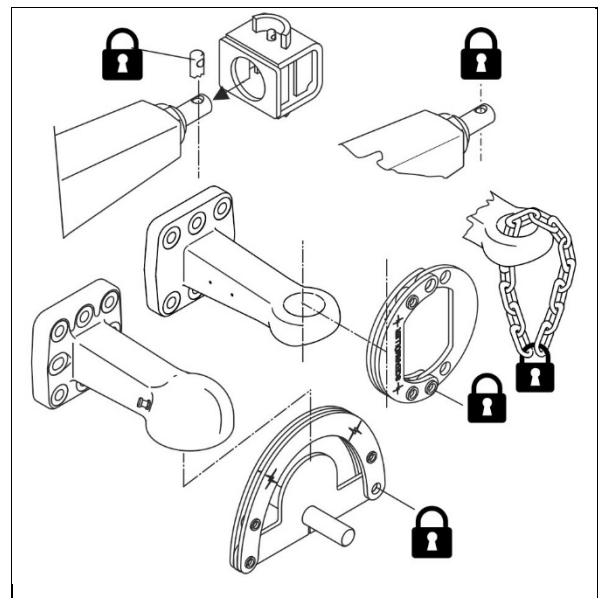
Je nach landesspezifischer Regelung sind Maschinen mit einer Sicherheitskette ausgerüstet.

Die Sicherheitskette ist vor der Fahrt an eine geeignete Stelle des Traktors vorschriftsmäßig zu montieren.



## 5.20 Sicherung gegen unbefugte Benutzung

Abschließbare Vorrichtung für Zugöse, Zugschale oder Unterlenkertraverse verhindert eine unbefugte Nutzung der Maschine.



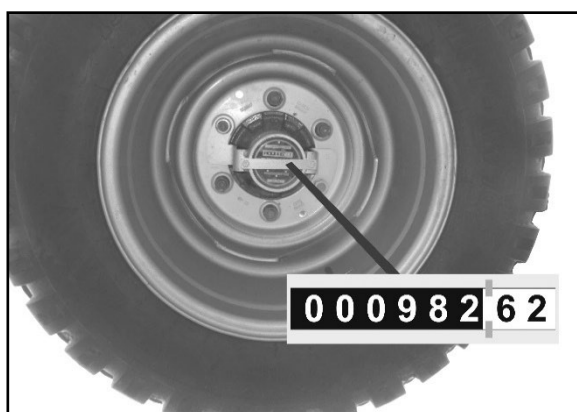
## 5.21 Hektarzähler (Option)

Der Hektarzähler ist ein mechanisches Zählwerk am Stützrad zur Bestimmung der bearbeiteten Fläche.

Das Zählwerk zeigt die in Arbeitsstellung zurückgelegte Strecke in Kilometer an.

Ein Nachlaufen des Tastrades und Rückwärtsfahrt verfälschen die Flächenberechnung.

Das Zählwerk zählt auch bei Rückwärtsfahrt weiter.



$$\text{Fläche [ha]} = 0,1 \times \text{Anzeigewert [km]} \times \text{Arbeitsbreite [m]}$$

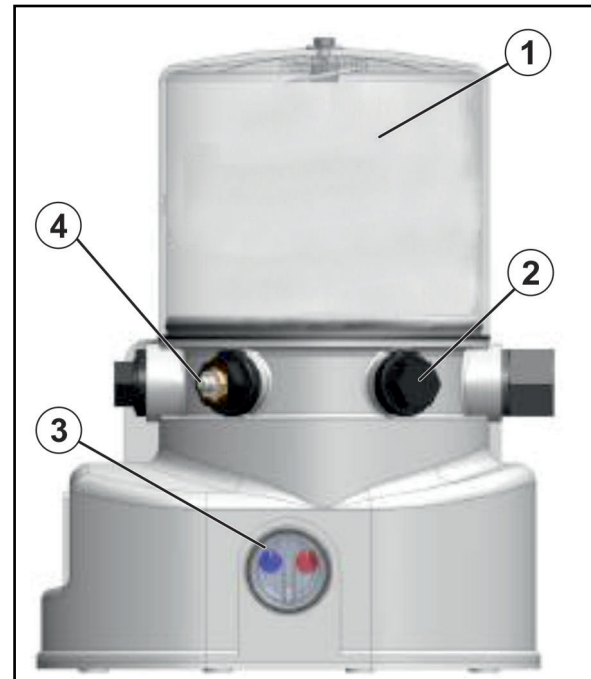


## 5.22 Zentralschmierung

### Nur für Catros Pro

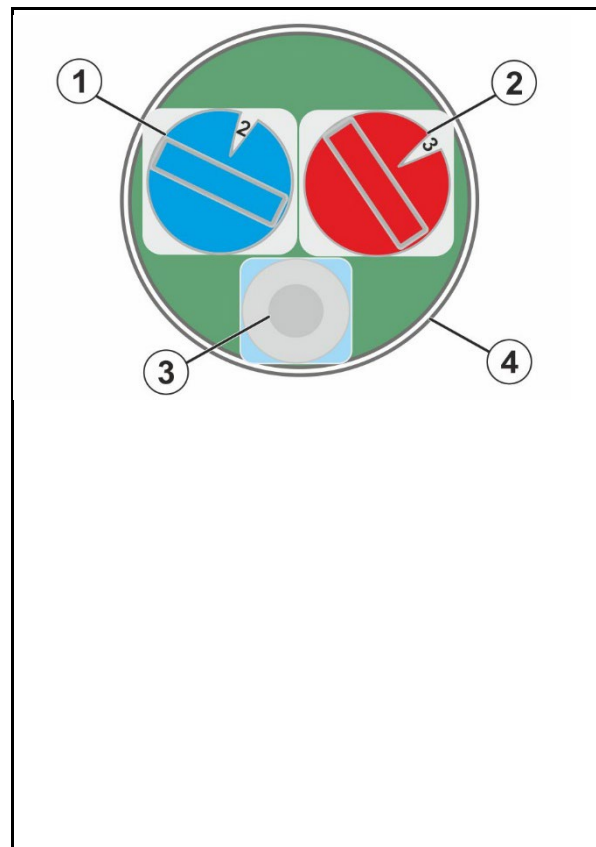
Die Schmierung der Maschine erfolgt elektrisch mit einer Zentralpumpe.

- (1) Behälter
- (2) Anschluss zum Füllen mit Kartusche / Rücklaufleitung
- (3) Drehknopf für Zeitintervalle mit Verschlussdeckel
- (4) Schmiernippel zum Füllen des Behälters.



- (1) Drehknopf blau  
(Pausenzeiten: Standard 2 Stunden )
- (2) Drehknopf rot  
(Schmierzeiten: Standard 6 Minuten)
- (3) Taster Schmierzyklus starten
- (4) Verschlussdeckel

1. Kunststoffdeckel von der Einstelleinheit entfernen.
2. Pausenzeiten über den blauen Drehknopf einstellen.
3. Schmierzeiten über den roten Drehknopf einstellen.
4. Kunststoffdeckel gegen Eindringen von Feuchtigkeit wieder montieren.



- Drehknöpfe laut Tabelle einstellen.
- Drehknopf nicht auf 0 stellen!

## Aufbau und Funktion

### Pausenzeiten

Drehknopf blau	1	2	3	4	5	6	7	8	9	A	B	C	D	E	F
Stunden	1	2	3	4	5	6	7	8	9	10	11	12	13	14	15

### Schmierzeiten

Drehknopf rot	1	2	3	4	5	6	7	8	9	A	B	C	D	E	F
Minuten	2	4	6	8	10	12	14	16	18	29	22	24	26	28	30



#### Schmierempfehlung

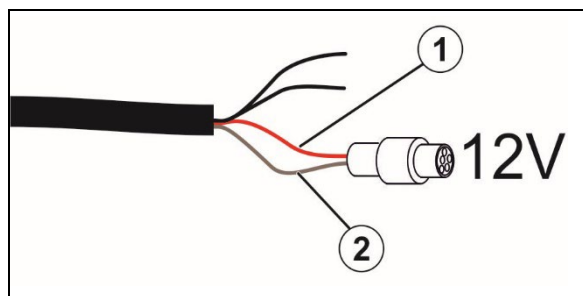
- Beim Einbringen von Gülle:
 

Ersteinsatz:	Pausenzeit 2 Stunden
Später:	Pausenzeit 2 - 4 Stunden
- Keine Gülle: Einmal täglich schmieren

### Anschluss

- rot (+)
- braun (-)

Die Drehrichtung der Pumpe muss mit dem Pfeil auf dem Behälter übereinstimmen.



### 5.23 Zwischenfrucht-Säeinrichtung GreenDrill

Die Zwischenfrucht-Säeinrichtung GreenDrill ermöglicht die Aussaat von Feinsämereien und Zwischenfrüchten während der Bodenbearbeitung mit der Scheibenegge Catros.

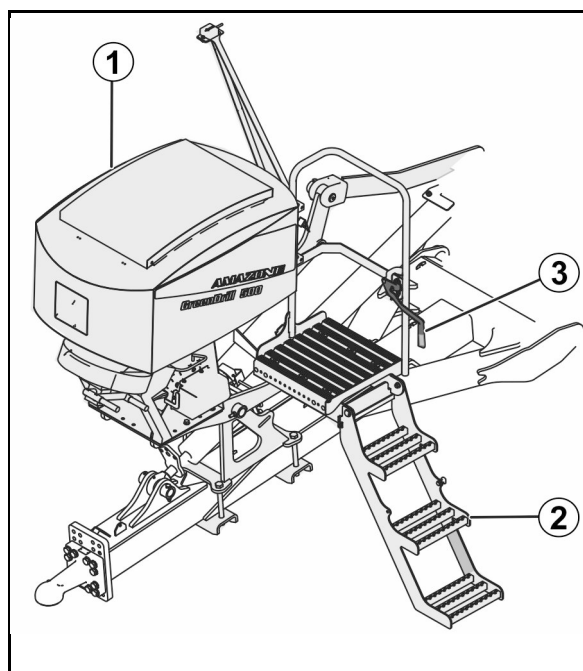
- GreenDrill
- Klappbarer Aufstieg
- Automatische Verriegelung des klappbaren Aufstiegs



Siehe auch Betriebsanleitung GreenDrill.



Klappen Sie den Aufstieg vor der Fahrt in Transportstellung.  
Nutzen Sie die Treppenstufe als Griffteil.

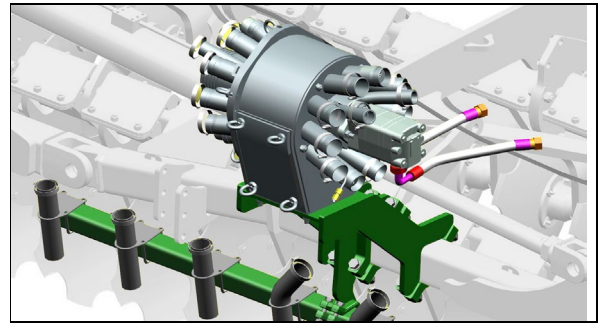


## 5.24 Gülleausstattung

Die Gülleausstattung bietet die Möglichkeit zugelassene Gülleverteiler der Firma Vogelsang an die Maschine zu montieren.

Die Gülleausstattung beinhaltet:

- Verteiler links / rechts
- 2 Halter Güllepumpe
- Ausbringrohre mit Halter zur Montage vor die erste Scheibenreihe
- Verschlauchung



## 6 Inbetriebnahme

In diesem Kapitel erhalten Sie Informationen

- zur Inbetriebnahme Ihrer Maschine.
- wie Sie überprüfen können, ob Sie die Maschine an ihren Traktor anbauen / anhängen dürfen.



- Vor Inbetriebnahme der Maschine muss der Bediener die Betriebsanleitung gelesen und verstanden haben.
- Beachten Sie das Kapitel „Sicherheitshinweise für den Bediener“, ab Seite 24 beim
  - An- und Abkuppeln der Maschine
  - Transportieren der Maschine
  - Einsatz der Maschine
- Kuppeln und transportieren Sie die Maschine nur mit einem Traktor, der hierfür geeignet ist!
- Traktor und Maschine müssen den Vorschriften der nationalen Straßenverkehrsvorschriften entsprechen.
- Fahrzeughalter (Betreiber) wie auch Fahrzeugführer (Bedienerperson) sind für das Einhalten der gesetzlichen Bestimmungen der nationalen Straßenverkehrsvorschriften verantwortlich.



### WARNUNG

**Gefahren durch Quetschen, Scheren, Schneiden, Einziehen und Fangen im Bereich hydraulisch oder elektrisch betätigter Bauteile.**

Blockieren Sie keine Stellteile auf dem Traktor, die zum direkten Ausführen von hydraulischen oder elektrischen Bewegungen von Bauteilen dienen, z. B. Klapp-, Schwenk- und Schiebevorgänge. Die jeweilige Bewegung muss automatisch stoppen, wenn Sie das entsprechende Stellteil loslassen. Dies gilt nicht für Bewegungen von Einrichtungen, die

- kontinuierlich sind oder
- automatisch geregelt sind oder
- funktionsbedingt eine Schwimmstellung oder Druckstellung erfordern

## 6.1 Eignung des Traktors überprüfen



### WARNUNG

**Gefahren durch Bruch beim Betrieb, unzureichende Standfestigkeit und unzureichende Lenk- und Bremsfähigkeit des Traktors bei nicht bestimmungsgemäßem Einsatz des Traktors!**

- Überprüfen Sie die Eignung ihres Traktors, bevor die Maschine an den Traktor anbauen oder anhängen.  
Sie dürfen die Maschine nur an solche Traktoren anbauen oder anhängen, die hierfür geeignet sind.
- Führen Sie eine Bremsprobe durch, um zu kontrollieren, ob der Traktor die erforderliche Bremsverzögerung auch mit angebaute / angehängter Maschine erreicht.

Voraussetzungen für die Eignung des Traktors sind insbesondere:

- das zulässige Gesamtgewicht
- die zulässigen Achslasten
- die zulässige Stützlast am Kupplungspunkt des Traktors
- die Reifentragfähigkeiten der montierten Reifen
- die zulässige Anhängelast muss ausreichend sein

Diese Angaben finden Sie auf den Typenschild oder im Fahrzeugschein und in der Betriebsanleitung des Traktors.

Die Vorderachse des Traktors muss immer mit mindestens 20% des Leergewichtes des Traktors belastet sein.

Der Traktor muss die vom Traktor-Hersteller vorgeschriebene Bremsverzögerung auch mit angebaute oder angehängter Maschine erreichen.

### 6.1.1 Berechnen der tatsächlichen Werte für Traktor-Gesamtgewicht, Traktor-Achslasten und Reifentragfähigkeiten, sowie der erforderlichen Mindest-Ballastierung



Das zulässige Gesamtgewicht des Traktors, das im Fahrzeugschein angegeben ist, muss größer sein als die Summe aus

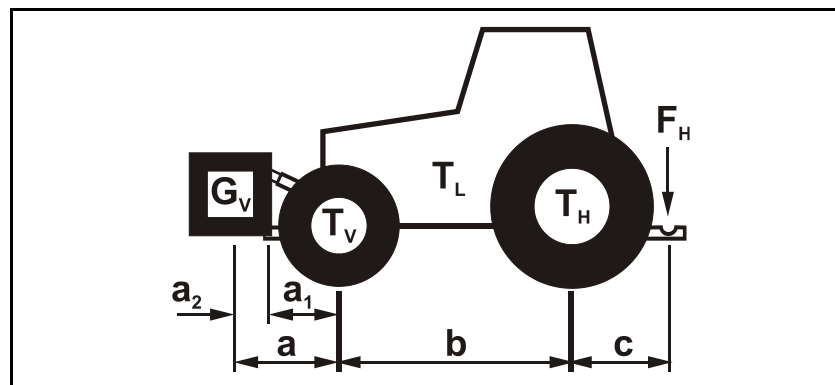
- Traktor-Leergewicht,
- Ballastierungsmasse und
- Gesamtgewicht der angebauten Maschine oder Stützlast der angehängten Maschine



#### **Dieser Hinweis gilt nur für Deutschland:**

Ist das Einhalten der Achslasten und / oder des zulässigen Gesamtgewichtes unter Ausschöpfung aller zumutbaren Möglichkeiten nicht gegeben, kann auf Grundlage eines Gutachtens eines amtlich anerkannten Sachverständigen für den Kraftfahrzeugverkehr mit Zustimmung des Traktor-Herstellers die nach Landesrecht zuständige Behörde eine Ausnahmegenehmigung gemäß § 70 StVZO sowie die erforderliche Erlaubnis nach § 29 Absatz 3 StVO erteilen.

6.1.1.1 Benötigte Daten für die Berechnung



$T_L$	[kg]	Traktor-Leergewicht	
$T_V$	[kg]	Vorderachslast des leeren Traktors	siehe Traktor Betriebsanleitung oder Fahrzeugschein
$T_H$	[kg]	Hinterachslast des leeren Traktors	
$G_V$	[kg]	Frontgewicht (falls vorhanden)	siehe technische Daten Frontgewicht oder wiegen
$F_H$	[kg]	Tatsächliche Stützlast	ermitteln
$a$	[m]	Abstand zwischen Schwerpunkt Frontanbau-Maschine oder Frontgewicht und Mitte Vorderachse (Summe $a_1 + a_2$ )	siehe technische Daten Traktor und Frontanbau-Maschine oder Frontgewicht oder Abmessen
$a_1$	[m]	Abstand Mitte Vorderachse bis Mitte Unterlenker-Anschluss	siehe Traktor Betriebsanleitung oder Abmessen
$a_2$	[m]	Abstand Mitte Unterlenker-Anschlusspunkt bis Schwerpunkt Frontanbau-Maschine oder Frontgewicht (Schwerpunkts-Abstand)	siehe technische Daten Frontanbau-Maschine oder Frontgewicht oder Abmessen
$b$	[m]	Traktor-Radstand	siehe Traktor Betriebsanleitung oder Fahrzeugschein oder Abmessen
$c$	[m]	Abstand zwischen Mitte Hinterachse und Mitte Unterlenker-Anschluss	siehe Traktor Betriebsanleitung oder Fahrzeugschein oder Abmessen

### 6.1.1.2 Berechnung der erforderlichen Mindest-Ballastierung vorne $G_{V \min}$ des Traktors zur Gewährleistung der Lenkfähigkeit

$$G_{V \min} = \frac{F_H \cdot c - T_V \cdot b + 0,2 \cdot T_L \cdot b}{a + b}$$

Tragen Sie den Zahlenwert für die berechnete Mindest-Ballastierung  $G_{V \min}$ , die an der Frontseite des Traktors benötigt wird, in die Tabelle (Kapitel 6.1.1.7) ein.

### 6.1.1.3 Berechnung der tatsächlichen Vorderachslast des Traktors $T_{V \text{tat}}$

$$T_{V \text{tat}} = \frac{G_V \cdot (a + b) + T_V \cdot b - F_H \cdot c}{b}$$

Tragen Sie den Zahlenwert für die berechnete tatsächliche Vorderachslast und die in der Traktor-Betriebsanleitung angegebene zulässige Traktor-Vorderachslast in die Tabelle (Kapitel 6.1.1.7) ein.

### 6.1.1.4 Berechnung des tatsächlichen Gesamtgewichtes der Kombination Traktor und Maschine

$$G_{\text{tat}} = G_V + T_L + F_H$$

Tragen Sie den Zahlenwert für das berechnete tatsächliche Gesamtgewicht und das in der Traktor-Betriebsanleitung angegebene zulässige Traktor-Gesamtgewicht in die Tabelle (Kapitel 6.1.1.7) ein.

### 6.1.1.5 Berechnung der tatsächlichen Hinterachslast des Traktors $T_{H \text{tat}}$

$$T_{H \text{tat}} = G_{\text{tat}} - T_{V \text{tat}}$$

Tragen Sie den Zahlenwert für die berechnete tatsächliche Hinterachslast und die in der Traktor-Betriebsanleitung angegebene zulässige Traktor-Hinterachslast in die Tabelle (Kapitel 6.1.1.7) ein.

### 6.1.1.6 Reifentragfähigkeit

Tragen Sie den doppelten Wert (zwei Reifen) der zulässigen Reifentragfähigkeit (siehe z.B. Unterlagen der Reifenhersteller) in die Tabelle (Kapitel 6.1.1.7) ein.

**6.1.1.7 Tabelle**

	Tatsächlicher Wert laut Berechnung	Zulässiger Wert laut Traktor-Betriebsanleitung	Doppelte zulässige Reifentragfähigkeit (zwei Reifen)
Mindest-Ballastierung Front / Heck	/ kg	--	--
Gesamtgewicht	kg	≤ kg	--
Vorderachslast	kg	≤ kg	≤ kg
Hinterachslast	kg	≤ kg	≤ kg



- Entnehmen Sie dem Fahrzeugschein Ihres Traktors die zulässigen Werte für Traktor-Gesamtgewicht, Achslasten und Reifentragfähigkeiten.
- Die tatsächlichen, berechneten Werte müssen kleiner oder gleich ( $\leq$ ) den zulässigen Werten sein!


**WARNUNG**

**Gefahren durch Quetschen, Schneiden, Erfassen, Einziehen und Stoß durch unzureichende Standfestigkeit sowie durch unzureichende Lenk- und Bremsfähigkeit des Traktors!**

Verboten ist das Ankuppeln der Maschine an den für die Berechnung zugrunde gelegten Traktor, wenn

- auch nur einer der tatsächlich, berechneten Werte größer ist als der zulässige Wert.
- an dem Traktor nicht ein Frontgewicht (falls erforderlich) für die erforderliche Mindest-Ballastierung vorne ( $G_{V \min}$ ) befestigt ist.



Sie müssen ein Frontgewicht verwenden, dass mindestens der erforderlichen Mindest-Ballastierung vorne ( $G_{V \min}$ ) entspricht!



## 6.1.2 Voraussetzungen für den Betrieb von Traktoren mit angehängten Maschinen



### WARNUNG

#### Gefahren durch Bruch beim Betrieb von Bauteilen durch unzulässige Kombinationen von Verbindungseinrichtungen!

- Achten Sie darauf,
  - dass die Verbindungseinrichtung am Traktor eine ausreichende zulässige Stützlast für die tatsächlich vorhandene Stützlast aufweist.
  - dass die durch die Stützlast veränderten Achslasten und Gewichte des Traktors innerhalb der zulässigen Grenzen liegen. Wiegen Sie im Zweifelsfall nach.
  - dass die statische, tatsächliche Hinterachslast des Traktors nicht die zulässige Hinterachslast überschreitet.
  - dass das zulässige Gesamtgewicht des Traktors eingehalten wird.
  - dass die zulässigen Reifentragfähigkeiten der Bereifung des Traktors nicht überschritten werden.

**6.1.2.1 Kombinationsmöglichkeiten von Verbindungseinrichtungen**

Die Tabelle zeigt die zulässigen Kombinationsmöglichkeiten der Verbindungseinrichtung von Traktor und Maschine.

Verbindungseinrichtung			
Traktor	AMAZONE Maschine		
<b>Obenanhängung</b>			
Bolzenkupplung Form A, B, C A nicht selbsttätig B selbsttätig glatter Bolzen C selbsttätig balliger Bolzen (ISO 6489-2)	Zugöse	Buchse $\varnothing$ 40 mm	(ISO 5692-2)
	Zugöse	$\varnothing$ 40 mm	(ISO 8755)
	Zugöse	$\varnothing$ 50 mm, nur kompatibel mit Form A	(ISO 1102)
<b>Oben- /Untenanhängung</b>			
Kugelkopfkupplung $\varnothing$ 80 mm (ISO 24347)	Zugkugelkupplung	$\varnothing$ 80 mm	(ISO 24347)
<b>Untenanhängung</b>			
Zughaken / Hitchhaken (ISO 6489-19)	Zugöse	Mittelloch $\varnothing$ 50 mm Ösen $\varnothing$ 30 mm	(ISO 5692-1)
	Dreh-Zugöse	kompatibel nur mit Form Y, Bohrung $\varnothing$ 50 mm,	(ISO 5692-3)
	Zugöse	Mittelloch $\varnothing$ 50 mm Ösen $\varnothing$ 30-41 mm	(ISO 20019)
Zugpendel - Kategorie 2 (ISO 6489-3)	Zugöse	Mittelloch $\varnothing$ 50 mm Ösen $\varnothing$ 30 mm	(ISO 5692-1)
		Buchse $\varnothing$ 40 mm	(ISO 5692-2)
		$\varnothing$ 40 mm	(ISO 8755)
		$\varnothing$ 50 mm	(ISO 1102)
Zugpendel (ISO 6489-3)	Zugöse		(ISO 21244)
Zugpendel / Piton-fix (ISO 6489-4)	Zugöse	Mittelloch $\varnothing$ 50 mm Ösen $\varnothing$ 30 mm	(ISO 5692-1)
	Dreh-Zugöse	kompatibel nur mit Form Y, Bohrung $\varnothing$ 50 mm	(ISO 5692-3)
Nicht drehbares Zugmaul (ISO 6489-5)	Dreh-Zugöse		(ISO 5692-3)
<b>Unterlenkeranhängung</b> (ISO 730)	Unterlenkertraverse		(ISO 730)

6.1.2.2 Zulässigen  $D_C$  -Wert mit tatsächlichem  $D_C$  -Wert vergleichen



**WARNUNG**

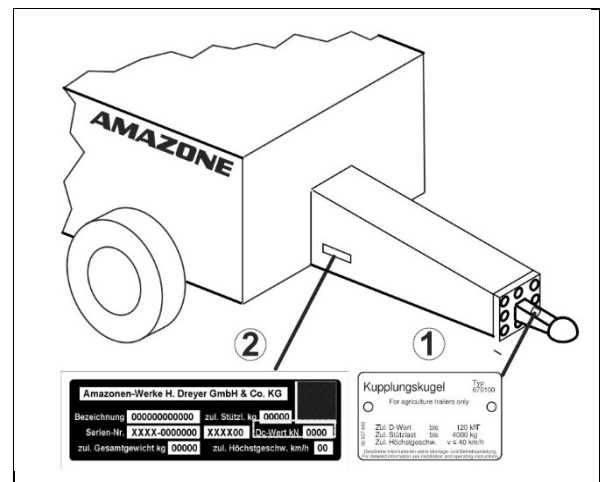
**Gefahr durch Bruch der Verbindungseinrichtungen zwischen Traktor und Maschine bei nicht bestimmungsgemäßem Einsatz des Traktors!**

1. Berechnen Sie den tatsächlichen  $D_C$ -Wert ihrer Kombination, bestehend aus Traktor und Maschine.
2. Vergleichen Sie den tatsächlichen  $D_C$ -Wert mit den folgenden zulässigen  $D_C$ -Werten:
  - Verbindungseinrichtung der Maschine
  - Deichsel der Maschine
  - Verbindungseinrichtung des Traktors

Der tatsächliche, berechnete  $D_C$ -Wert für die Kombination muss kleiner oder gleich ( $\leq$ ) dem angegebenen  $D_C$ -Werten sein.

Die zulässigen  $D_C$  -Werte der Maschine finden Sie auf dem Typenschild der Verbindungseinrichtung (1) und der Deichsel (2).

Den zulässigen  $D_C$ -Wert der Traktor-Verbindungseinrichtung finden Sie direkt an der Verbindungseinrichtung / in der Betriebsanleitung ihres Traktors.



**tatsächlicher, berechneter  $D_C$ -Wert für die Kombination**

kN
----

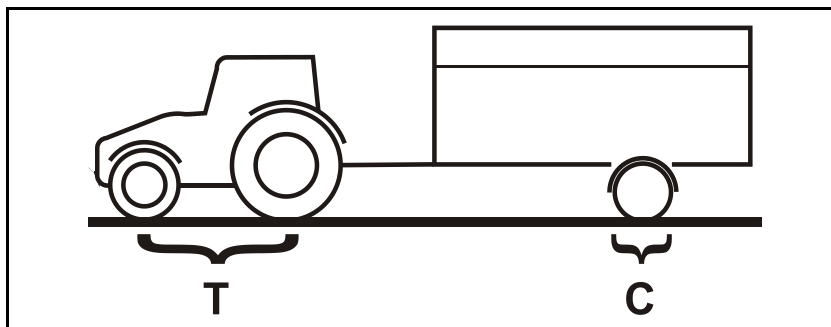
**angegebener  $D_C$ -Wert**

Verbindungseinrichtung am Traktor	kN
Verbindungseinrichtung an der Maschine	kN
Deichsel der Maschine	kN

**Tatsächlichen  $D_c$ -Wert für die zu kuppelnde Kombination berechnen**

Der tatsächliche  $D_c$ -Wert einer zu kuppelnden Kombination berechnet sich wie folgt:

$$D_c = g \times \frac{T \times C}{T + C}$$



**Fig. 1**

- T:** Zulässiges Gesamtgewicht ihres Traktors in [t] (siehe Traktor-Betriebsanleitung oder Fahrzeugschein)
- C:** Achslast der mit der zulässigen Masse (Nutzlast) beladenen Maschine in [t] ohne Stützlast
- g:** Erdbeschleunigung (9,81 m/s<sup>2</sup>)

## 6.2 Traktor / Maschine gegen unbeabsichtigtes Starten und unbeabsichtigtes Verrollen sichern



### WARNUNG

**Gefahren durch Quetschen, Scheren, Schneiden, Abschneiden, Erfassen, Aufwickeln, Einziehen, Fangen und Stoß bei Eingriffen an der Maschine durch**

- **unbeabsichtigtes Absenken der über die Dreipunkt-Hydraulik des Traktors angehobenen, ungesicherten Maschine.**
- **unbeabsichtigtes Absenken angehobener, ungesicherter Maschineteile.**
- **unbeabsichtigtes Starten und unbeabsichtigtes Verrollen der Traktor-Maschine-Kombination.**
- Sichern Sie Traktor und Maschine gegen unbeabsichtigtes Starten und unbeabsichtigtes Verrollen, vor allen Eingriffen an der Maschine.
- Verboten sind alle Eingriffe an der Maschine, wie z. B. Arbeiten zum Montieren, Einstellen, Beseitigen von Störungen, Reinigen, Warten und Instandhalten,
  - bei angetriebener Maschine.
  - solange der Traktormotor bei angeschlossener Gelenkwelle / Hydraulik-Anlage läuft.
  - wenn der Zündschlüssel im Traktor steckt und der Traktormotor bei angeschlossener Gelenkwelle / Hydraulik-Anlage unbeabsichtigt gestartet werden kann.
  - wenn Traktor und Maschine nicht mit ihrer jeweiligen Feststell-Bremse und/oder Unterlegkeilen gegen unbeabsichtigtes Verrollen gesichert sind.
  - wenn bewegliche Teile nicht gegen unbeabsichtigte Bewegung blockiert sind.

Besonders bei diesen Arbeiten besteht Gefahr durch Kontakt mit ungesicherten Bauteilen.

1. Senken Sie die angehobene, ungesicherte Maschine / angehobene, ungesicherte Maschineteile ab.
  - So verhindern Sie ein unbeabsichtigtes Absenken.
2. Stellen Sie den Traktormotor ab.
3. Ziehen Sie den Zündschlüssel ab.
4. Ziehen Sie die Feststell-Bremse des Traktors an.
5. Die Maschine gegen unbeabsichtigtes Verrollen (nur angehängte Maschine) sichern
  - auf ebenem Gelände durch Unterlegkeile und falls vorhandenen durch Feststell-Bremse.
  - auf stark unebenem Gelände oder im Gefälle durch Unterlegkeile und Feststell-Bremse.

## 7 Maschine an- und abkuppeln



Beachten Sie beim An- und Abkuppeln von Maschinen das Kapitel „Sicherheitshinweise für den Bediener“, Seite 24.



### WARNUNG

**Quetschgefahr durch unbeabsichtigtes Starten und unbeabsichtigtes Verrollen des Traktors und der Maschine beim An- oder Abkuppeln der Maschine!**

Sichern Sie Traktor und Maschine gegen unbeabsichtigtes Starten und unbeabsichtigtes Verrollen, bevor Sie zum An- oder Abkuppeln den Gefahrenbereich zwischen Traktor und Maschine betreten, hierzu siehe Seite 77.



### WARNUNG

**Quetschgefahr zwischen dem Heck des Traktors und der Maschine beim An- und Abkuppeln der Maschine!**

Betätigen Sie die Stellteile für die Dreipunkt-Hydraulik des Traktors

- nur von dem vorgesehenen Arbeitsplatz.
- niemals, wenn Sie sich im Gefahrenbereich zwischen Traktor und Maschine befinden.

### 7.1 Maschine ankuppeln



### WARNUNG

**Gefahren durch Bruch beim Betrieb, unzureichende Standfestigkeit und unzureichende Lenk- und Bremsfähigkeit des Traktors bei nicht bestimmungsgemäßem Einsatz des Traktors!**

Sie dürfen die Maschine nur an solche Traktoren anbauen oder anhängen, die hierfür geeignet sind. Hierzu siehe Kapitel „Eignung des Traktor überprüfen“, Seite 69.



### WARNUNG

**Quetschgefahr beim Ankuppeln der Maschine zwischen Traktor und Maschine!**

Verweisen Sie Personen aus dem Gefahrenbereich zwischen Traktor und Maschine, bevor Sie an die Maschine heranfahren.

Anwesende Helfer dürfen sich nur als Einweiser neben Traktor und Maschine betätigen und erst bei Stillstand zwischen die Fahrzeuge treten.

**WARNUNG**

**Gefahren durch Quetschen, Schneiden, Erfassen, Einziehen und Stoß entstehen für Personen, wenn sich die Maschine unbeabsichtigt vom Traktor löst!**

- Verwenden Sie die vorgesehenen Einrichtungen zum Verbinden von Traktor und Maschine bestimmungsgemäß.
- Achten Sie beim Ankuppeln der Maschine an die Dreipunkt-Hydraulik des Traktors darauf, dass die Anbaukategorien von Traktor und Maschine unbedingt übereinstimmen.

**WARNUNG**

**Gefahren durch Ausfall der Energie-Versorgung zwischen Traktor und Maschine durch beschädigte Versorgungsleitungen!**

Beachten Sie beim Kuppeln der Versorgungsleitungen den Verlauf der Versorgungsleitungen. Die Versorgungsleitungen

- müssen ohne Spannung, Knickung oder Reibung allen Bewegungen der angebauten oder angehängten Maschine leicht nachgeben.
- dürfen nicht an Fremtteilen scheuern.

Maschine mit Zugtraverse an Traktorunterlenker kuppeln



**WARNUNG**

**Unfallgefahr durch Lösen der Verbindung zwischen Maschine und Traktor!**

Unbedingt Kugelhülsen mit Fangtasche und integrierten Klappstecker verwenden.

1. Kugelhülsen auf die Unterlenkerbolzen der Maschine aufschieben und mit Klappstecker sichern.
2. Verweisen Sie Personen aus dem Gefahrenbereich zwischen Traktor und Maschine, bevor Sie an die Maschine herantreten.
3. Zunächst die Versorgungsleitungen ankuppeln, bevor die Maschine mit dem Traktor gekuppelt wird.
  - 3.1 Den Traktor so an die Maschine herantreten, dass ein Freiraum (ca. 25 cm) zwischen Traktor und Maschine verbleibt.
  - 3.2 Den Traktor gegen unbeabsichtigtes Starten und unbeabsichtigtes Verrollen sichern.
  - 3.3 Versorgungsleitungen mit dem Traktor kuppeln.
  - 3.4 Die Unterlenkerhaken so ausrichten, dass sie mit den unteren Anlenkpunkten der Maschine fluchten.
4. Den Traktor nun weiter rückwärts an die Maschine herantreten, so dass die Unterlenkerhaken des Traktors die unteren Anlenkpunkte der Maschine automatisch aufnehmen.

→ Die Unterlenkerhaken verriegeln automatisch.
5. Durch eine Sichtkontrolle kontrollieren, ob die Unterlenkerhaken korrekt verriegelt sind.
6. Stützfuß anheben.
7. Absperrhahn am Deichselzylinder öffnen.
8. Unterlegkeile entfernen.
9. Feststellbremse lösen.



## Maschine mit Zugschale an Traktor-Kugelkopf kuppeln

1. Personen aus dem Gefahrenbereich zwischen Traktor und Maschine verweisen.
2. Zunächst die Versorgungsleitungen ankuppeln, bevor die Maschine mit dem Traktor gekuppelt wird.
  - 2.1 Den Traktor so an die Maschine heranfahren, dass ein Freiraum (ca. 25 cm) zwischen Traktor und Maschine verbleibt.
  - 2.2 Den Traktor gegen unbeabsichtigtes Starten und unbeabsichtigtes Verrollen sichern.
  - 2.3 Versorgungsleitungen mit dem Traktor kuppeln.
3. Den Traktor nun weiter rückwärts an die Maschine heran fahren, so dass die Verbindungseinrichtung gekuppelt werden kann.
4. Absperrhahn am Deichselzylinder öffnen.
5. Traktor-Steuergerät *gelb* betätigen.  
→ Deichsel absenken.
6. Verbindungseinrichtung kuppeln.
7. Stützfuß in Transportstellung heben.
8. Unterlegkeile entfernen.
9. Feststellbremse lösen.

## 7.2 Maschine abkuppeln



### WARNUNG

**Verletzungsgefahr bis zum Tod durch unzureichende Standfestigkeit und Umkippen der abgekuppelten Maschine!**

Stellen Sie die eingeklappte Maschine mit Fahrwerk und Stützfuß auf eine waagerechte Abstellfläche mit festem Untergrund ab.



Beim Abkuppeln der Maschine muss immer so viel Freiraum vor der Maschine verbleiben, dass Sie den Traktor beim erneuten Kuppeln wieder fluchtend an die Maschine heranfahren können.

### Maschine mit Zugtraverse abkuppeln

---

1. Traktor und Maschine gegen unbeabsichtigtes Verrollen sichern. Siehe Seite 77.
2. Stützfuß absenken.
3. Maschine vom Traktor abkuppeln.
  - 3.1 Unterlenker entlasten.
  - 3.2 Unterlenkerhaken vom Traktorsitz entriegeln und entkuppeln.
  - 3.3 Den Traktor ca. 25 cm vorziehen.  
→ Der entstehende Freiraum zwischen Traktor und Maschine ermöglicht einen besseren Zugang zum Abkuppeln der Versorgungsleitungen.
  - 3.4 Traktor und Maschine gegen unbeabsichtigtes Verrollen sichern.
  - 3.5 Absperrhahn am Deichselzylinder schließen.
  - 3.6 Traktor-Steuergerät *gelb* in Schwimmstellung schalten und so Hydraulikschlauchleitungen drucklos machen.
  - 3.7 Versorgungsleitungen entkuppeln.

### Maschine mit Zugschale abkuppeln

---

1. Traktor und Maschine gegen unbeabsichtigtes Verrollen sichern. Siehe Seite 77.
2. Stützfuß absenken.
3. Maschine vom Traktor abkuppeln.
  - 3.1 Verbindungseinrichtung entkuppeln.
  - 3.2 Traktor-Steuergerät *gelb* betätigen.  
→ Deichsel anheben.
  - 3.3 Den Traktor ca. 25 cm vorziehen.  
→ Der entstehende Freiraum zwischen Traktor und Maschine ermöglicht einen besseren Zugang zum Abkuppeln der Versorgungsleitungen.
  - 3.4 Traktor und Maschine gegen unbeabsichtigtes Verrollen sichern.
  - 3.6 Absperrhahn am Deichselzylinder schließen.
  - 3.7 Alle Traktor-Steuergeräte in Schwimmstellung schalten und so Hydraulikschlauchleitungen drucklos machen.
  - 3.8 Versorgungsleitungen entkuppeln.

## 8 Einstellungen



### WARNUNG

Gefahren durch Quetschen, Scheren, Schneiden, Abschneiden, Erfassen, Aufwickeln, Einziehen, Fangen und Stoß durch

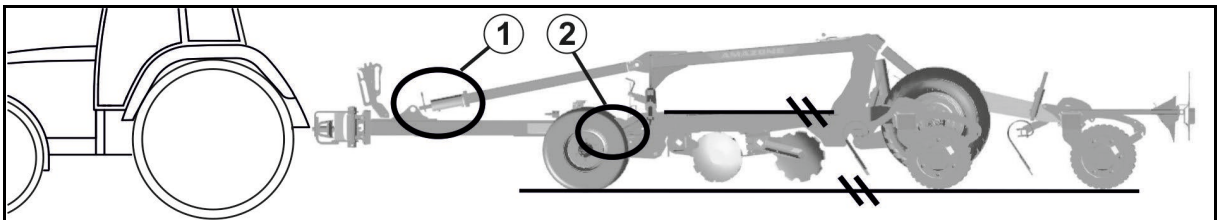
- unbeabsichtigtes Absenken der über die Dreipunkt-Hydraulik des Traktors angehobenen Maschine.
- unbeabsichtigtes Absenken angehobener, ungesicherter Maschinenteile.
- unbeabsichtigtes Starten und unbeabsichtigtes Verrollen der Traktor-Maschine-Kombination.

Sichern Sie Traktor und Maschine gegen unbeabsichtigtes Starten und unbeabsichtigtes Verrollen, bevor Sie Einstellungen an der Maschine vornehmen, hierzu siehe Seite 77.

### 8.1 Maschine horizontal ausrichten

Die horizontale Ausrichtung der Maschine wird erreicht durch:

- (1) nur ContourFrame: die Abstützung des eingefahrenen Deichselzylinders auf die Distanzelemente.
- (2) die Einstellung der Spindel an den Stützrädern.



- Die horizontale Ausrichtung der Maschine muss nur bei einem Wechsel des Traktors durchgeführt werden.
- Zu Transportfahrten alle Distanzelemente am Deichselzylinder einschwenken.

### Mittelteil über den Deichselzylinder ausrichten

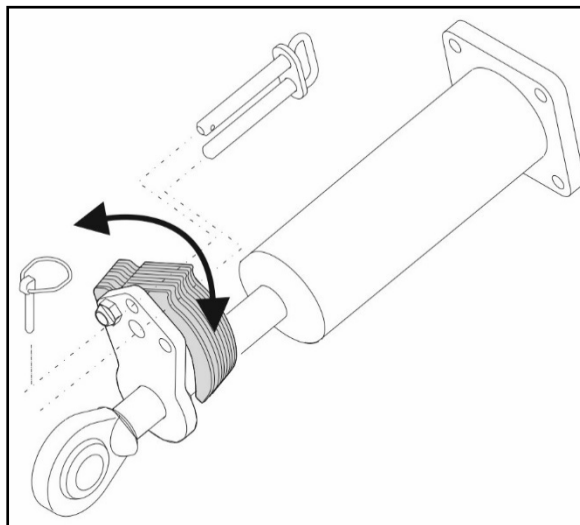
#### Distanzelemente am Deichselzylinder anbringen / entfernen.

1. Traktor-Steuergerät *gelb* betätigen.
- Maschine komplett ausheben.
2. Traktor gegen unbeabsichtigtes Starten und unbeabsichtigtes Verrollen sichern.
3. Bolzen ziehen.
4. So viele Distanzelemente an Deichselzylinder einschwenken wie nötig.



Beim Einschwenken der Distanzelemente müssen die Aussparungen die Kolbenstange komplett umschließen.

5. Bolzen wieder montieren und mit Klappstecker sichern.



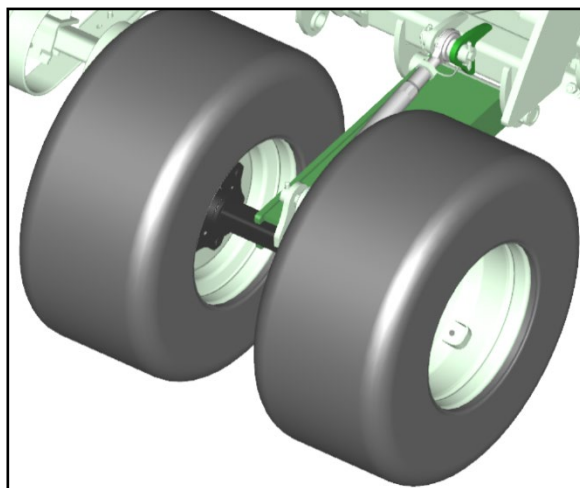
### Ausleger über die Stützräder ausrichten

Durch die Einstellung der Spindellänge am Stützrad werden die Ausleger horizontal ausgerichtet.



An beiden Stützrädern die gleiche Spindel­länge einstellen.

1. Kontermutter lösen.
2. Spindel über Sechskant verlängern / kürzen.
3. Kontermutter anziehen.



## 8.2 Arbeitstiefe der Scheiben



Bei ungleichmäßiger Arbeitstiefe von vorderer und hinterer Scheibenreihe, über die Spindel eine gleiche Arbeitstiefe einstellen.

### 8.2.1 Arbeitstiefe hydraulisch einstellen

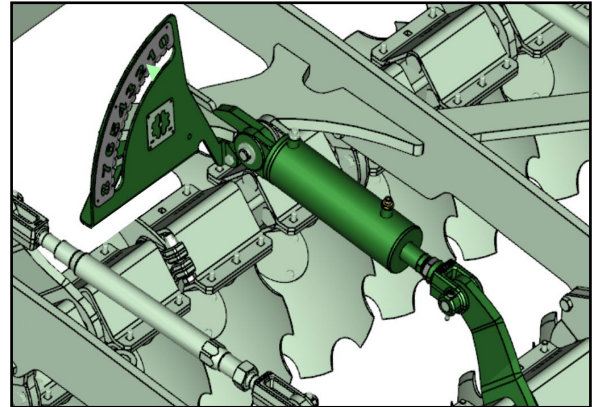
Die Arbeitstiefe wird hydraulisch über das Traktor-Steuergesetz *grün* eingestellt.



Die Werte der Skala geben nur die ungefähre Arbeitstiefe wieder.



Kann eine gleichmäßige Arbeitstiefe nicht eingestellt werden, siehe Seite 99.



### 8.2.2 Arbeitstiefe manuell einstellen



#### WARNUNG

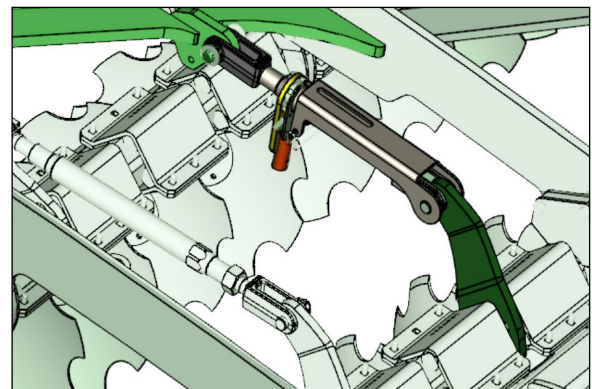
Sturzgefahr von der Maschine.  
Steigen Sie nicht auf Maschinenteile.



Stellen Sie die Arbeitstiefe über 2 Spindeln im mittleren und 2 Spindeln im äußeren Bereich der Maschine gleichmäßig ein.

Arbeitstiefe über Spindellänge einstellen, siehe Seite 86.

1. Maschine in Vorgewendstellung bringen.
2. Sichern Sie den Traktor gegen unbeabsichtigtes Starten und unbeabsichtigtes Verrollen.
3. Spindel verkürzen → Arbeitstiefe erhöhen.  
Spindel verlängern → Arbeitstiefe verringern.



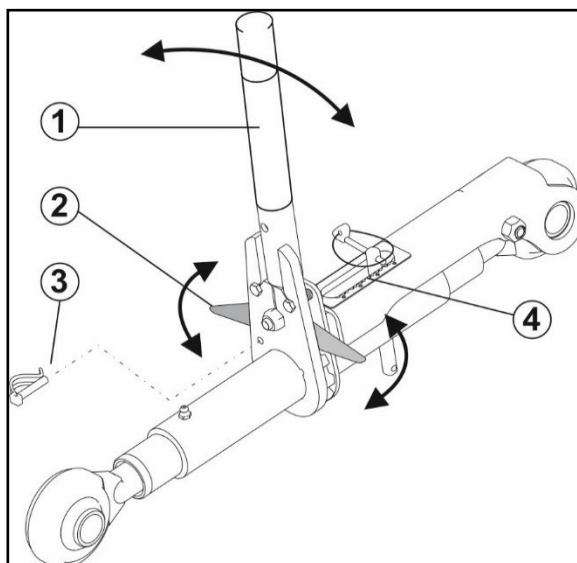
Spindeln auf gleiche Länge einstellen.

## Einstellungen

### Spindel über Ratsche einstellen

1. Klappstecker (3) entfernen.
2. Schwenkhebel (2) entsprechend der gewünschten Drehrichtung einrasten.
3. Spindel über den Handhebel (1) verlängern / kürzen.
4. Einstellung mit Klappstecker (3) sichern.
5. Handhebel in Parkposition auf dem Rahmen ablegen und mit Klappstecker sichern.

Die Skala (4) dient zur Orientierung bei der Einstellung



## 8.3 Intensität des Crushboards

### Hydraulische Einstellung

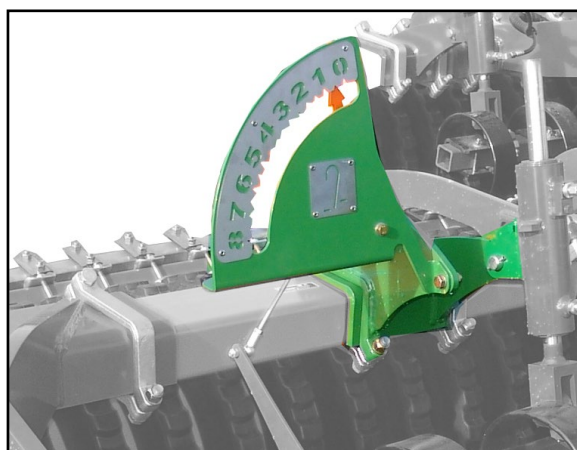
Die Intensität des Crushboards wird hydraulisch über das Traktor- Steuergerät *beige* eingestellt.

Die Anzeige zeigt die eingestellte Intensität an.

Ein großer Anzeigewert zeigt eine große Intensität an.



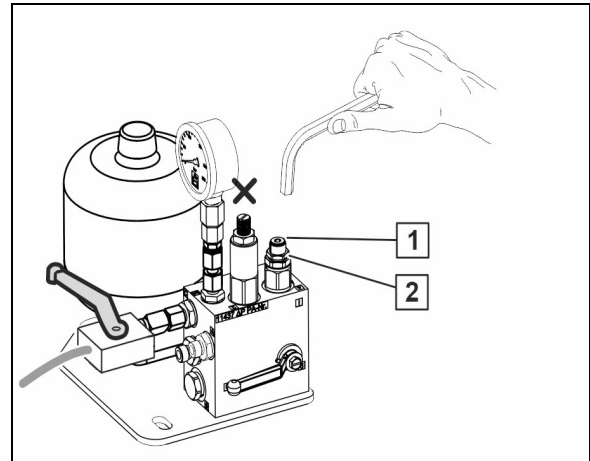
Kann eine gleichmäßige Intensität nicht eingestellt werden, siehe Seite 99.



- Beide Einstelleneinheiten auf gleiche Werte einstellen.
- Die Werte der Skala geben nicht die Arbeitstiefe in mm wieder.

## 8.4 Vorspanndruck der Messerwalze einstellen

1. Traktor-Steuergerät beige betätigen und feststellen.
- Messerwalze absenken und Vorspanndruck aufbauen.
2. Kontermutter (2) lösen.
3. Vorspanndruck über Innensechskant-Schraube (1) einstellen.
- Manometer beobachten.
4. Kontermutter wieder anziehen.



- Werkseinstellung: 25 bar
- Einstellbereich 25 – 35 bar

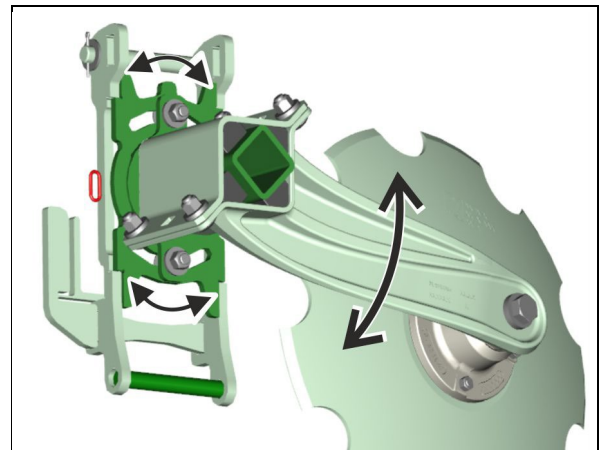


Maximaler Vorspanndruck: 60 bar  
Bei höherem Vorspanndruck kann es zu Schäden kommen.

## 8.5 Arbeitstiefe der Randlelemente

Einzustellen sind die ausgehobenen Randlelemente über 2 Verschraubungen in Langlöchern.

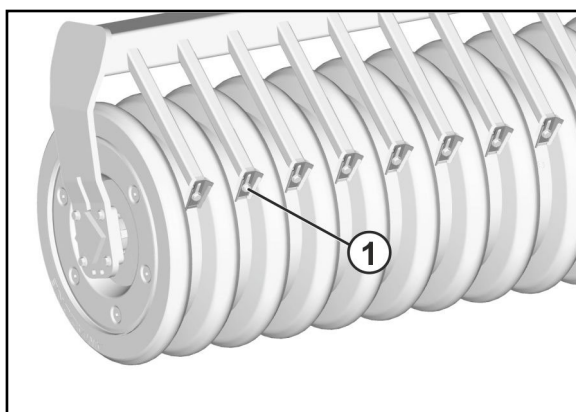
1. Sichern Sie den Traktor gegen unbeabsichtigtes Starten und unbeabsichtigtes Verrollen.
2. Verschraubungen leicht lösen.
3. Randlelement anheben oder absenken.
4. Verschraubungen wieder anziehen.



## 8.6 Abstreifer der Walzen

Abstreifer sind werkseitig eingestellt. Um die Einstellung den Arbeitsbedingungen anzupassen

1. Sichern Sie den Traktor gegen unbeabsichtigtes Starten und unbeabsichtigtes Verrollen.
2. Schraube (1) unter dem Abstreifer lösen.
3. Abstreifer im Langloch einstellen.
4. Schraube wieder festziehen.



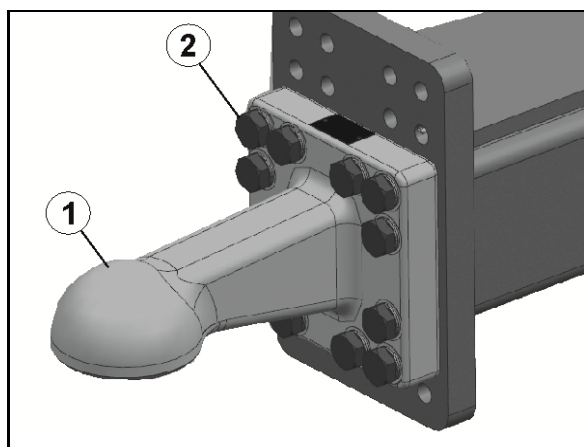
### Keilringwalze:

Abstand zwischen Abstreifer und Zwischenring nicht kleiner 10 mm einstellen, sonst droht übermäßiger Verschleiß.

## 8.7 Höhe der Zugschale

Bei abgebauter Maschine kann die Höhe der Zugschale (1) dem Traktor angepasst werden.

Schrauben (2) lösen und Zugschale in gewünschter Höhe anschrauben.





## 9 Transportfahrten



### WARNUNG

Beachten Sie die maximal zulässige Geschwindigkeit. Die zulässige Geschwindigkeit ist abhängig von der tatsächlichen Achslast der Maschine, siehe Technische Daten, Seite 38.



- Beachten Sie bei Transportfahrten das Kapitel „Sicherheitshinweise für den Bediener“, Seite 26.
- Überprüfen Sie vor Transportfahrten,
  - den ordnungsgemäßen Anschluss der Versorgungsleitungen.
  - die Lichtanlage auf Beschädigung, Funktion und Sauberkeit,
  - die Brems- und Hydraulik-Anlage auf augenfällige Mängel.
  - die Funktion der Bremsanlage.



### WARNUNG

**Gefahren durch Quetschen, Schneiden, Erfassen, Einziehen und Stoß durch unbeabsichtigtes Lösen der angebauten / angehängten Maschine!**

Kontrollieren Sie vor Transportfahrten durch eine Sichtkontrolle, ob die Unterlenkerbolzen mit dem Klappstecker gegen unbeabsichtigtes Lösen gesichert sind.



### WARNUNG

**Gefahren durch Quetschen, Scheren, Schneiden, Abschneiden, Erfassen, Aufwickeln, Einziehen, Fangen und Stoß durch unbeabsichtigte Bewegungen der Maschine.**

- Kontrollieren Sie bei klappbaren Maschinen das korrekte Verriegeln der Transport-Verriegelungen.
- Sichern Sie die Maschine gegen unbeabsichtigte Bewegungen, bevor Sie Transportfahrten durchführen.



### WARNUNG

**Gefahren durch Quetschen, Schneiden, Erfassen, Einziehen oder Stoß durch unzureichende Standfestigkeit und Umkippen.**

- Richten Sie ihre Fahrweise so ein, dass Sie den Traktor mit angebaute oder abgehängter Maschine jederzeit sicher beherrschen.  
Berücksichtigen Sie hierbei ihre persönlichen Fähigkeiten, die Fahrbahn-, Verkehrs-, Sicht- und Witterungsverhältnisse, die Fahreigenschaften des Traktors sowie die Einflüsse durch die angebaute oder angehängte Maschine.
- Setzen Sie vor Transportfahrten die seitliche Arretierung der Traktor-Unterlenker fest, damit die angebaute oder angehängte Maschine nicht hin- und herpendeln kann.

## Transportfahrten

---



### **WARNUNG**

**Gefahren durch Bruch beim Betrieb, unzureichende Standfestigkeit und unzureichende Lenk- und Bremsfähigkeit des Traktors bei nicht bestimmungsgemäßem Einsatz des Traktors!**

Diese Gefährdungen verursachen schwerste Verletzungen bis hin zum Tod.

Beachten Sie die zulässigen Achs- und Stützlasten des Traktors.



### **WARNUNG**

**Sturzgefahr von der Maschine beim unerlaubten Mitfahren!**

Verboten ist das Mitfahren von Personen auf der Maschine und/oder das Besteigen von laufenden Maschinen.

## Heckstriegel (Option)

---



### **WARNUNG**

**Verletzungsgefahr durch Nichteinhalten der zulässigen Transportbreite.**

Vor dem Einklappen der Maschine Verkehrssicherungsleiste montieren.

## 10 Einsatz der Maschine



Beachten Sie beim Einsatz der Maschine die Hinweise der Kapitel

- „Warnbildzeichen und sonstige Kennzeichen an der Maschine“, ab Seite 17 und
- „Sicherheitshinweise für den Bediener“, ab Seite 24

Das Beachten dieser Hinweise dient Ihrer Sicherheit.



### WARNUNG

**Gefahren durch Bruch beim Betrieb, unzureichende Standfestigkeit und unzureichende Lenk- und Bremsfähigkeit des Traktors bei nicht bestimmungsgemäßigem Einsatz des Traktors!**

Beachten Sie die maximale Zuladung der angebauten / angehängten Maschine und die zulässigen Achs- und Stützlasten des Traktors.



### WARNUNG

**Gefahren durch Quetschen, Schneiden, Abschneiden, Einziehen, Fangen und Stoß durch unzureichende Standfestigkeit und Umkippen des Traktors / der angehängten Maschine!**

Richten Sie ihre Fahrweise so ein, dass Sie den Traktor mit angebaute oder abgehangter Maschine jederzeit sicher beherrschen.

Berücksichtigen Sie hierbei ihre persönlichen Fähigkeiten, die Fahrbahn-, Verkehrs-, Sicht- und Witterungsverhältnisse, die Fahreigenschaften des Traktors sowie die Einflüsse durch die angebaute oder angehängte Maschine.



### WARNUNG

**Gefahren durch Quetschen, Schneiden, Erfassen, Einziehen und Stoß durch unbeabsichtigtes Lösen der angebauten / angehängten Maschine!**

Kontrollieren Sie vor jedem Einsatz der Maschine durch eine Sichtkontrolle, ob die Unterlenkerbolzen mit dem Klappstecker gegen unbeabsichtigtes Lösen gesichert sind.



### WARNUNG

**Gefahren durch Quetschen, Einziehen und Fangen beim Betrieb der Maschine ohne vorgesehene Schutzeinrichtungen!**

Nehmen Sie die Maschine nur mit vollständig montierten Schutzeinrichtungen in Betrieb.



### VORSICHT

Verwendung von Knicklenkertraktoren oder Raupentraktoren als Zugmaschine:

- Verbindungseinrichtung im Einsatz frei pendelnd einstellen.  
→ Andernfalls kann es durch seitliche Stöße zu Schäden an der Maschine kommen.
- Verbindungseinrichtung während des Transportes fixieren.

## 10.1 Transport- und Arbeitsstellung



### WARNUNG

Verweisen Sie Personen aus dem Schwenkbereich der Maschinenausleger, bevor Sie die Maschinenausleger aus- und einklappen!



### WARNUNG

#### Beschädigung der mittleren Scheibenreihen!

Stellen Sie die eingeklappte Maschine nicht auf den mittleren Scheibenreihen ab!





Die Ausführung einiger Hydraulikfunktionen kann etwas länger dauern. Achten Sie darauf das die Hydraulikzylindern bis in ihre Endlagen ein- und ausfahren.



ContourFrame: Im Einsatz werden die Ausleger durch die Druckvorspannung auf den Boden gedrückt.

### 10.1.1 Umrüsten von Transport- in Arbeitsstellung


1. Traktor-Steuergerät *gelb* betätigen.  
→ Maschine vollständig ausheben.
2. Maschine mit starrer Deichsel zusätzlich über die Traktorunterlenker anheben.
3. Traktor-Steuergerät *blau* betätigen.  
→ Maschine ausklappen.  
 ContourFrame: Nach dem Ausklappen das Traktor-Steuergerät so lange betätigen, bis die Manometer der Druckvorspannung 100 bar anzeigen.
-  Falls die Auslegerverriegelung das Ausklappen blockiert:  
Traktor-Steuergerät *blau* kurzzeitig betätigen.  
→ Maschine einklappen, dann ausklappen.
4. ContourFrame: Traktorsteuergerät *blau* in Schwimmstellung stellen.
5. Randelemente in Arbeitsstellung bringen.
6. Randstriegel in Arbeitsstellung bringen.
7. Kein ContourFrame: Alle Distanzelemente von Deichselzylinder wegschwenken und sichern.  
ContourFrame: Nötige Anzahl an Distanzelemente von Deichselzylinder wegschwenken und sichern.  
→ Maschine in Arbeitsstellung muss horizontal ausgerichtet sein.
8. Traktor-Steuergerät *gelb* betätigen.  
→ Maschine in Arbeitsstellung absenken.

- Fahrwerk vollständig anheben.
- 9. Für Maschinen mit starrer Deichsel die Traktorunterlenker in Schwimmstellung stellen.
- 10. Im Einsatz:
  - Traktor-Steuergerät *gelb* in Schwimmstellung betreiben.
  - ContourFrame: Traktor-Steuergerät *blau* in Schwimmstellung.

### 10.1.2 Umrüsten von Arbeits- in Transportstellung



Maximale Transporthöhe von 4 m einhalten!

1. Traktor-Steuergerät *gelb* betätigen.
- Maschine vollständig ausheben.
2. Maschine mit starrer Deichsel zusätzlich über die Traktorunterlenker anheben.
  3. Maschinen mit mechanischer Tiefenverstellung: Kleinste Arbeitstiefe einstellen.
  4. Spindellänge der Stützräder auf 550 mm reduzieren.
-  Nur so kann die zulässige Transportbreite eingehalten werden.
5. Randlelemente in Transportstellung bringen.
  6. Randstriegel in Transportstellung bringen.
  7. ContourFrame: Distanzelemente an Deichselzylinder einschwenken und sichern.
  8. Heckstriegel (Option): Vor dem Einklappen der Maschine Verkehrssicherungsleiste montieren.
  9. Messerwalze anheben und sichern.
  10. Traktor-Steuergerät *blau* betätigen.
- Maschine einklappen.
11. Traktor-Steuergerät *blau* gegen ungewolltes Betätigen sichern.
  12. Traktor-Steuergerät *gelb* betätigen.
- Maschine absenken, so dass die Transporthöhe kleiner 4 m beträgt.
13. Maschine mit starrer Deichsel zusätzlich über die Traktorunterlenker absenken.

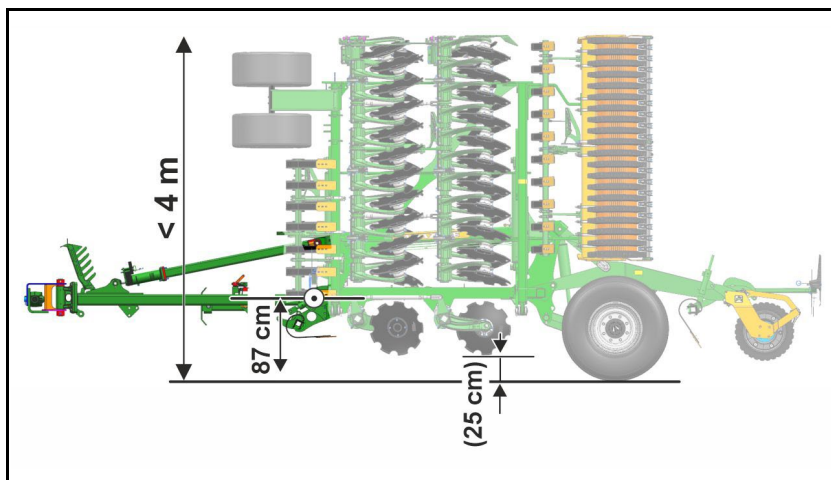
## Einsatz der Maschine

Die angegebenen Werte für die Bodenfreiheit und für die Höhe des Deichseldrehpunktes definieren die Transportstellung.

Bei Beachtung der Werte wird die zulässige Transporthöhe von 4 m eingehalten.

**Catros / Catros<sup>+</sup> 7003<sup>XL</sup> -2TX**


**Catros / Catros<sup>+</sup> 8003<sup>XL</sup> -2TX**



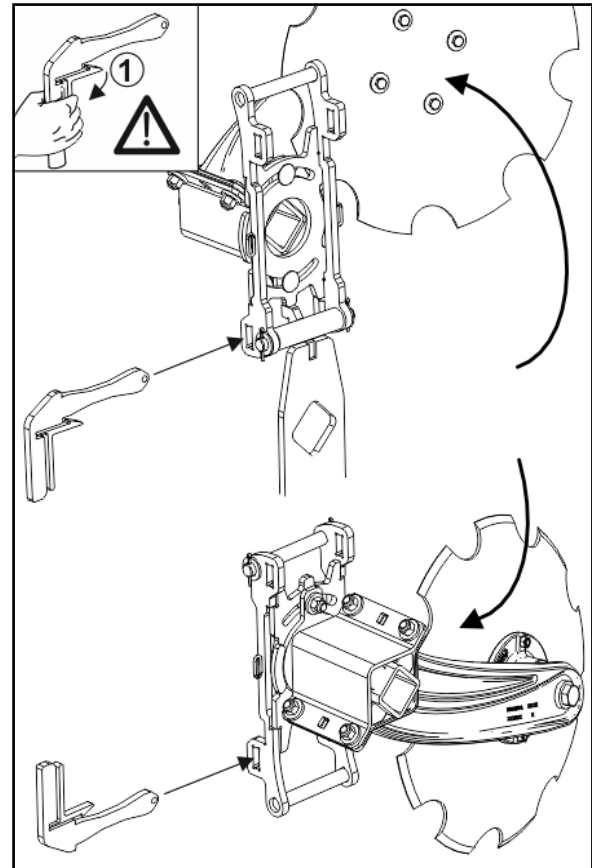
### 10.1.3 Randelemente in Transportstellung / Arbeitsstellung bringen

- Im Einsatz stehen die Randelemente Parallel zur Scheibenreihe.
- In Transportstellung werden die Randelemente geschwenkt, um die maximal zulässige Transporthöhe von 4 m einhalten zu können.

1. Sperrklinke (1) entriegeln und Verriegelung ziehen.
2. Randelemente an Handgriff in Transportstellung einklappen / in Einsatzstellung ausklappen.
3. Verriegelung einstecken bis Sperrklinke verriegelt.

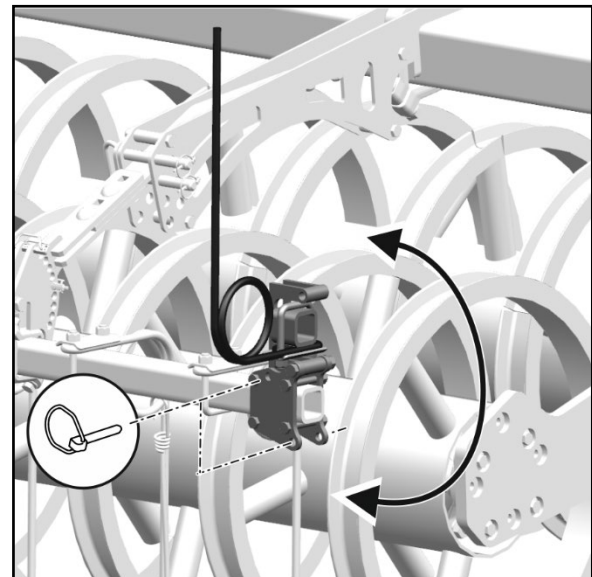


**WARNUNG**  
**Quetschgefahr für die Hand.**  
 Besondere Vorsicht beim Klappen der Randelemente.



### 10.1.4 Randriegel in Transportstellung / Arbeitsstellung bringen

1. Klappstecker ziehen.
2. Randriegel links und rechts in Transportstellung hochschwenken,  
 oder  
 in Arbeitsstellung herunterschwenken.
3. Randriegelposition mit Klappstecker sichern.



### 10.1.5 Messerwalze anheben und sichern

1. Traktor-Steuerggerät *beige* betätigen.  
 → Messerwalze anheben.
2. Absperrhahn der Vorspanneinrichtung schließen.

### 10.1.6 Transport- und Einsatzstellung des Deichselzylinders

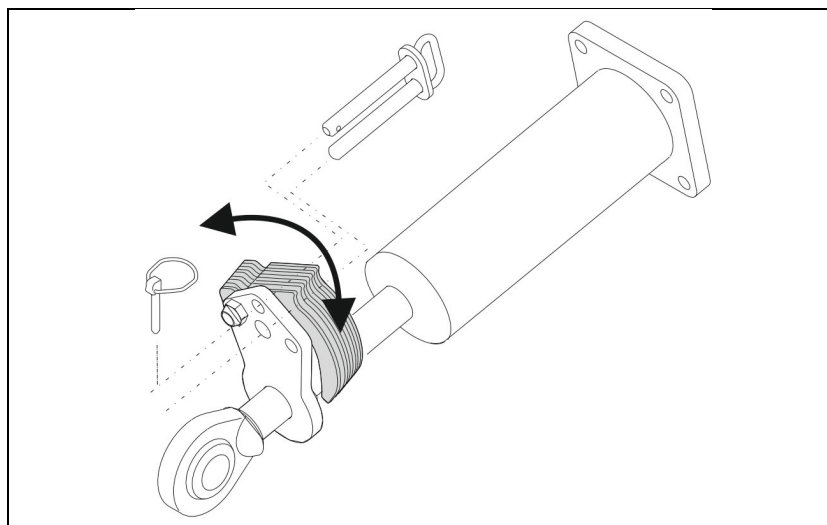


- Distanzelemente zur Sicherung der Transportstellung eingeschwenkt.
- So viele Distanzelemente rausschwenken, dass die Maschine in Einsatzstellung horizontal ausgerichtet ist.



Beim Einschwenken der Distanzelemente müssen die Aussparungen die Kolbenstange komplett umschließen.

#### **Distanzelemente am Deichselzylinder anbringen / entfernen.**



1. Traktor-Steuergerät *gelb* betätigen.
- Maschine komplett ausheben.
2. Bolzen ziehen.
3. Transportstellung: Distanzelemente an Deichselzylinder einschwenken.

oder

Einsatzstellung: Distanzelemente von Deichselzylinder weg schwenken

- Immer alle Distanzelemente anbringen / entfernen.
4. Bolzen wieder montieren und mit Klappstecker sichern.



## 10.2 Einsatz




Maschine mit Zugtraverse:  
Arbeiten Sie mit seitlich arretierten Traktorunterlenkern.



- Rückwärtsfahren im eingesetzten Zustand ist verboten!
- Traktor-Steuergerät *gelb* in Schwimmstellung betreiben.

### ContourFrame

- Traktor-Steuergerät *blau* in Schwimmstellung betreiben.  
→ Druckvorspannung wirkt auf die Ausleger
- Deichselzylinder liegt an den Distanzelementen auf.
-  Auf langen Feldern kann der Auslegerdruck nachlassen.  
→ Traktorsteuergerät *gelb* betätigen, um den Auslegerdruck wieder auf den Einstellwert zu bringen.

### Kein ContourFrame

- Deichselzylinder muss sich frei bewegen können und darf nicht in Endlage aufliegen.
- Bei Maschinen mit starrer Deichsel die Traktorunterlenker in Schwimmstellung stellen.

### 10.2.1 Messerwalze einsetzen

1. Maschine waagrecht ausrichten.



Wenn die Maschine vorne zu tief arbeitet, kann die Messerwalze beschädigt werden.

2. Absperrhahn der Vorspanneinrichtung öffnen.
  3. Traktor-Steuergerät *beige* betätigen.
- Messerwalze absenken und Vorspanndruck aufbauen.
4. Traktor- Steuergerät *beige* in Schwimmstellung schalten.

## 10.3 Vorgewende

---

### **Vor dem Wenden am Vorgewende:**

- Traktor-Steuergerät *gelb* betätigen.
  - Maschine mit starrer Deichsel zusätzlich über die Traktorunterlenker anheben.
- Maschine ausheben.

### **Nach dem Wenden:**

- Traktor-Steuergerät *gelb* betätigen.
  - Maschine mit starrer Deichsel zusätzlich über die Traktorunterlenker absenken und Traktorunterlenker in Schwimmstellung stellen.
- Maschine vollständig absenken.
- Traktor-Steuergerät *gelb* in Schwimmstellung schalten.
- Arbeit wird fortgesetzt.



Das Einsetzen am Vorgewende erfolgt erst dann, wenn die Richtung der Maschine mit der Arbeitsrichtung übereinstimmt.

## 11 Störung

---

### Unterschiedliche Arbeitstiefe über die Arbeitsbreite?

---

→ Hydraulikzylinder synchronisieren!

Für eine gleichmäßige Arbeitstiefe über die gesamte Maschinenbreite ist es notwendig, dass die entsprechenden Hydraulikzylinder dieselbe Länge aufweisen.

Wenn dies nicht der Fall ist, können die Hydraulikzylinder synchronisiert werden:

1. Traktor-Steuergerät *grün* betätigen, so dass die Hydraulikzylinder vollständig ausfahren.
2. Steuergerät für weitere 10 s betätigt halten.

→ Es setzt ein Überströmvorgang ein, der alle Zylinder spült. Die Zylinder stellen sich dabei auf gleiche Länge ein.



Dieser Vorgang sollte auch nach längerem Stillstand vor Arbeitsbeginn durchgeführt werden.

## 12 Reinigen, Warten und Instandhalten



### WARNUNG

**Gefahren durch Quetschen, Scheren, Schneiden, Abschneiden, Erfassen, Aufwickeln, Einziehen, Fangen und Stoß durch**

- unbeabsichtigtes Absenken der über die Dreipunkt-Hydraulik des Traktors angehobenen Maschine.
- unbeabsichtigtes Absenken angehobener, ungesicherter Maschinenteile.
- unbeabsichtigtes Starten und unbeabsichtigtes Verrollen der Traktor-Maschine-Kombination.

Sichern Sie Traktor und Maschine gegen unbeabsichtigtes Starten und unbeabsichtigtes Verrollen, bevor Sie an der Maschine Arbeiten zum Reinigen, Warten oder Instandhalten ausführen, hierzu siehe Seite 77.



### WARNUNG

**Gefahren durch Quetschen, Scheren, Schneiden, Abschneiden, Erfassen, Aufwickeln, Einziehen und Fangen durch ungeschützte Gefahrenstellen!**

- Montieren Sie Schutzeinrichtungen, die Sie zum Reinigen, Warten und Instandhalten der Maschine entfernt haben.
- Ersetzen Sie defekte Schutzeinrichtungen durch neue.



### WARNUNG

#### **Kippgefahr!**

Führen Sie keine Reparaturarbeiten bei eingeklappter oder teilweise eingeklappter Maschine durch, wenn die Maschine schräg abgestellt ist.

## 12.1 Reinigen



- Überwachen Sie Brems-, Luft- und Hydraulikschlauch-Leitungen besonders sorgfältig!
- Behandeln Sie Brems-, Luft- und Hydraulikschlauch-Leitungen niemals mit Benzin, Benzol, Petroleum oder Mineralölen.
- Schmieren Sie die Maschine nach der Reinigung ab, insbesondere nach der Reinigung mit einem Hochdruckreiniger / Dampfstrahler oder fettlöslichen Mitteln.
- Beachten Sie die gesetzlichen Vorschriften für die Handhabung und Beseitigung von Reinigungsmitteln.

### Reinigen mit Hochdruckreiniger / Dampfstrahler

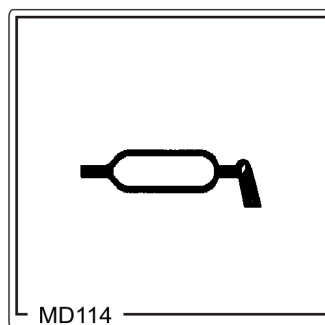


- Beachten Sie unbedingt die folgenden Punkte, wenn Sie zur Reinigung einen Hochdruckreiniger / Dampfstrahler einsetzen:
  - Reinigen Sie keine elektrischen Bauteile.
  - Reinigen Sie keine verchromten Bauteile.
  - Richten Sie den Reinigungsstrahl der Reinigungsdüse vom Hochdruckreiniger / Dampfstrahler niemals direkt auf Schmierstellen, Lager, Typenschild, Warnbildzeichen und Klebefolien.
  - Halten Sie immer einen Mindest-Düsen-Abstand von 300 mm zwischen der Hochdruckreiniger- bzw. Dampfstrahler-Reinigungsdüse und Maschine ein.
  - Der eingestellte Druck von Hochdruckreiniger / Dampfstrahler darf 120 bar nicht überschreiten.
  - Beachten Sie die Sicherheits-Bestimmungen beim Umgang mit Hochdruckreinigern.

## 12.2 Schmiervorschrift

Die Schmierstellen an der Maschine sind mit der Folie gekennzeichnet.

Schmiernippel und Fettpresse vor dem Abschmieren sorgfältig reinigen, damit kein Schmutz in die Lager hineingepresst wird. Das verschmutzte Fett in den Lagern vollständig herauspressen und gegen neues ersetzen!



### Schmierstoffe

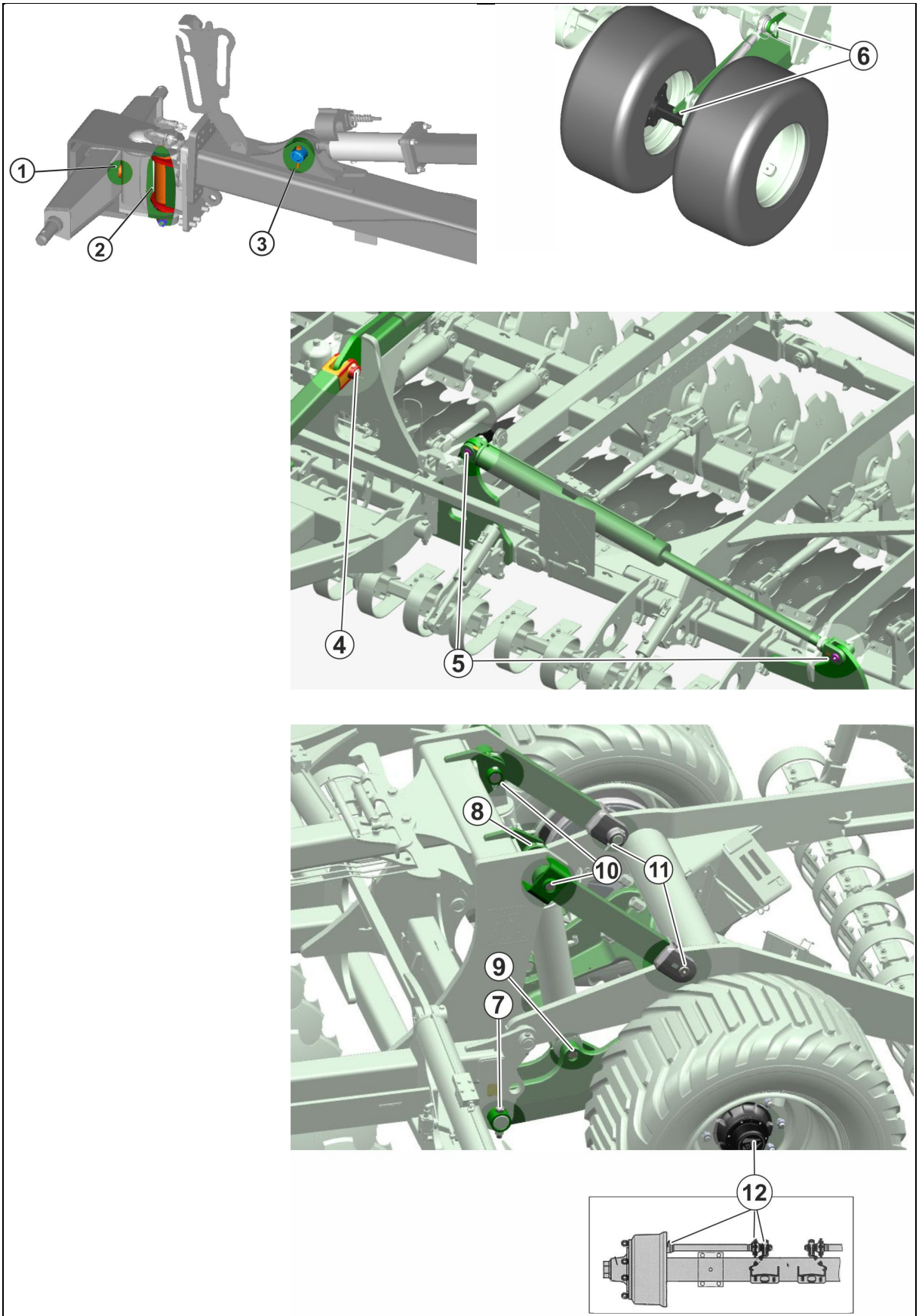


Verwenden Sie für Abschmierarbeiten ein Lithium-Verseiftes-Mehrzweck-Fett mit EP-Zusätzen:

Firma	Schmierstoff-Bezeichnung
ARAL	Aralub HL2
FINA	Marson L2
ESSO	Beacon 2
SHELL	Retinax A

### Schmierplan

	Bezeichnung	Anzahl	Schmierintervall [h]
1	Zugtraverse	1	50
2		2	50
3	Deichsel	1	50
4,5	Ausleger	2	50
6	Lager Fahrwerksrad / Stützrad	4	50
7	Fahrwerk	2	50
8		2	50
9		2	50
10	Heckeinheit	2	50
11		2	50
12	Achse	6	200



## 12.3 Wartungsplan – Übersicht



- Führen Sie die Wartungs-Intervalle nach der zuerst erreichten Frist durch.
- Vorrang haben die Zeitabstände, Laufleistungen oder Wartungs-Intervalle der eventuell mitgelieferten Fremd-Dokumentation.

### Nach der ersten Belastungsfahrt

Bauteil	Wartungsarbeit	Siehe Seite	Werkstattarbeit
Räder	<ul style="list-style-type: none"> <li>• Kontrolle Radmuttern</li> </ul>	115	
Hydraulik-Anlage	<ul style="list-style-type: none"> <li>• Kontrolle auf Mängel</li> <li>• Dichtigkeit prüfen</li> </ul>	104	X
Achse	<ul style="list-style-type: none"> <li>• Achsverschraubung kontrollieren</li> </ul>	113	

### Täglich

Bauteil	Wartungsarbeit	Siehe Seite	Werkstattarbeit
Ganze Maschine	<ul style="list-style-type: none"> <li>• Sichtprüfung vor dem Einsatz</li> </ul>		
Bremsanlage	<ul style="list-style-type: none"> <li>• Luftbehälter entwässern</li> </ul>	110	

### Wöchentlich / alle 50 Betriebsstunden

Bauteil	Wartungsarbeit	Siehe Seite	Werkstattarbeit
Hydraulik-Anlage	<ul style="list-style-type: none"> <li>• Kontrolle auf Mängel</li> </ul>	104	X
Räder	<ul style="list-style-type: none"> <li>• Luftdruck kontrollieren</li> <li>• Festen Sitz der Reifen</li> <li>• Auf Beschädigung prüfen</li> </ul>	115	
Bremsanlage	<ul style="list-style-type: none"> <li>• Sichtprüfung durchführen</li> </ul>	107	
Verbindungseinrichtung	<ul style="list-style-type: none"> <li>• Auf Beschädigung, Verformung und Anrisse prüfen</li> </ul>	114	

### Alle 2 Monate

Bauteil	Wartungsarbeit	Siehe Seite	Werkstattarbeit
Zentralschmierung	<ul style="list-style-type: none"> <li>• Zentralschmierung prüfen</li> </ul>	118	X



**Vierteljährlich / 200 Betriebsstunden**

Bauteil	Wartungsarbeit	Siehe Seite	Werkstattarbeit
<b>Zweileitungs-Betriebs-Bremsanlage</b>	• Prüfung laut Prüfanleitung	112	X
	• Bremsbelagkontrolle	109	
	• Einstellung am Gestängesteller	109	
<b>Achse</b>	• Achsverschraubung kontrollieren	113	
<b>Walze</b>	• Walze prüfen	113	
<b>Verbindungseinrichtung</b>	• Auf Verschleiß und festen Sitz der Befestigungsschrauben prüfen	114	

**Halbjährlich / 500 Betriebsstunden**

Bauteil	Wartungsarbeit	Siehe Seite	Werkstattarbeit
<b>Achse (Fahrwerk / Stützrad)</b>	• Verschraubung der Nabendeckel nachziehen	--	X
	• Spiel der Nabenlager kontrollieren / einstellen	108	X

**Jedes Jahr / 1000 Betriebsstunden**

Bauteil	Wartungsarbeit	Siehe Seite	Werkstattarbeit
<b>Bremsanlage</b>	• Bremsstrommel auf Verschmutzung kontrollieren	108	X
	Automatischer Gestängesteller		
	• Funktionskontrolle • Einstellungen	109	X
<b>Druckluftbremse</b>	• Druckluftleitungs-Filter an Kupplungskopf reinigen	111	X
<b>Radnabenlagerung</b>	• Fett wechseln • Kegelrollenlager auf Verschleiß		X

**Alle 2 Jahre**

Bauteil	Wartungsarbeit	Siehe Seite	Werkstattarbeit
<b>Achse (Fahrwerk / Stützrad)</b>	• Nabenlager schmieren	108	X

**Bei Bedarf**

---

<b>Bauteil</b>	<b>Wartungsarbeit</b>	<b>Siehe Seite</b>	<b>Werkstattarbeit</b>
<b>Abstreifer</b>	<ul style="list-style-type: none"><li>• Einstellen</li></ul>	88	
<b>Ober-/ Unterlenker-Bolzen</b>	<ul style="list-style-type: none"><li>• Austausch</li></ul>	123	
<b>Scheibe</b>	<ul style="list-style-type: none"><li>• Verschleißkontrolle</li></ul>	116	<b>X</b>
<b>Scheibenreihen</b>	<ul style="list-style-type: none"><li>• Scheibenreihen zueinander ausrichten</li></ul>	117	<b>X</b>
<b>Messerwalze</b>	<ul style="list-style-type: none"><li>• Austausch</li></ul>	117	

## 12.4 Achse (Fahrwerk / Stützrad) und Bremse



Wir empfehlen die Durchführung einer Zugabstimmung für optimales Bremsverhalten und minimalen Verschleiß der Bremsbeläge zwischen dem Traktor und der Maschine. Lassen Sie diese Zugabstimmung nach angemessener Einfahrzeit der Betriebs-Bremsanlage von einer Fachwerkstatt vornehmen.

Zur Vermeidung von Bremsschwierigkeiten sämtliche Fahrzeuge nach EG-Richtlinie 71/320 EWG einstellen!



### WARNUNG

- Reparatur- und Einstellarbeiten an der Betriebs-Bremsanlage darf nur ausgebildetes Fachpersonal durchführen.
- Besondere Vorsicht ist bei Schweiß-, Brenn- und Bohrarbeiten in der Nähe von Bremsleitungen geboten.
- Führen Sie nach allen Einstell- und Instandsetzungsarbeiten an der Bremsanlage grundsätzlich eine Bremsprobe durch

### Allgemeine Sichtprüfung




### WARNUNG

Führen Sie eine allgemeine Sichtprüfung der Bremsanlage durch. Beachten und überprüfen Sie folgende Kriterien:

- Rohr-, Schlauchleitungen und Kupplungsköpfe dürfen äußerlich nicht beschädigt oder korrodiert sein.
- Gelenke, z.B. an Gabelköpfen müssen sachgemäß gesichert, leichtgängig und nicht ausgeschlagen sein.
- Seile und Seilzüge
  - müssen einwandfrei geführt sein.
  - dürfen keine erkennbaren Anrisse aufweisen.
  - dürfen nicht geknotet sein.
- Kolbenhub an den Bremszylindern prüfen, gegebenenfalls nachstellen.
- Der Luftbehälter darf
  - sich nicht in den Spannbändern bewegen.
  - nicht beschädigt sein.
  - keine äußeren Korrosionsschäden aufweisen.

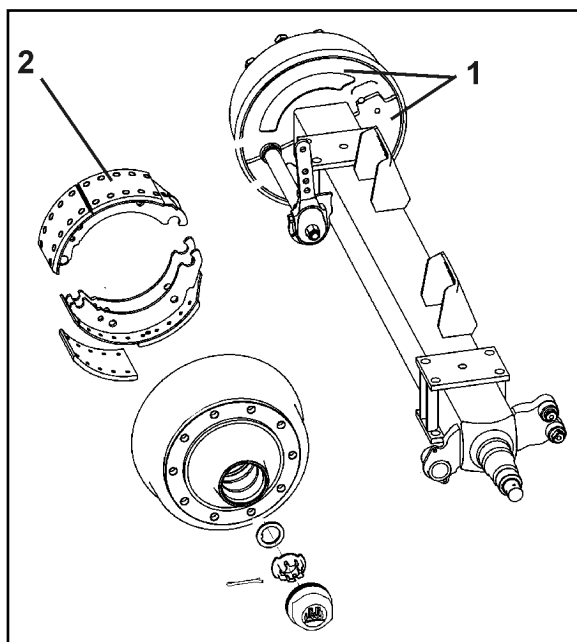
## Bremstrommel auf Verschmutzung kontrollieren

1. Beide Abdeckbleche (1) an der Innenseite der Bremstrommel abschrauben.
2. Eventuell eingedrungenen Schmutz und Pflanzenreste entfernen.
3. Abdeckbleche wieder montieren.



**VORSICHT**  
**Eingedrungener Schmutz kann sich auf den Bremsbelägen (2) absetzen und dadurch die Bremsleistung wesentlich verschlechtern.**

**Unfallgefahr!**  
 Befindet sich Schmutz in der Bremstrommel sind die Bremsbeläge durch eine Fachwerkstatt zu überprüfen.  
 Hierzu müssen Rad und Bremstrommel demontiert werden.



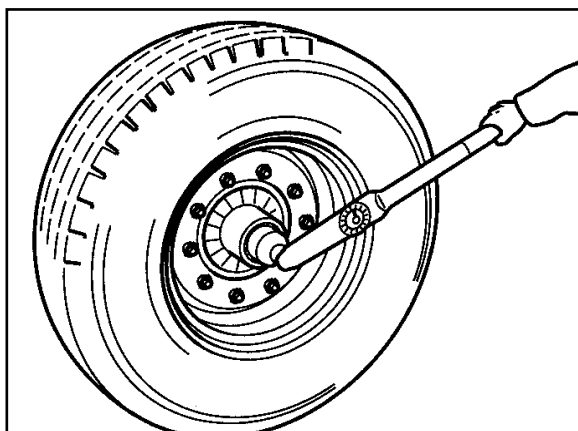
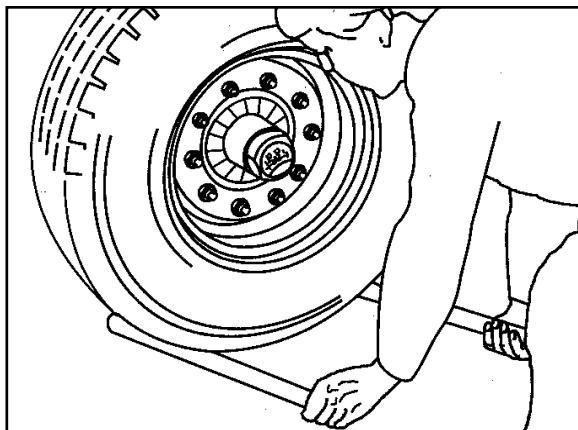
## Radnaben-Lagerspiel prüfen

1. Zum Prüfen des Radnaben-Lagerspiels Achse anheben, bis die Reifen frei sind.
2. Bremse lösen.
3. Hebel zwischen Reifen und Boden ansetzen und Spiel prüfen.

**Bei fühlbarem Lagerspiel:**

### Lagerspiel einstellen

1. Staubkappe bzw. Nabenkappe entfernen.
2. Splint aus der Achsmutter entfernen.
3. Radmutter bei gleichzeitigem Drehen des Rades anziehen, bis der Lauf der Radnabe leicht gebremst wird.
4. Achsmutter zum nächstmöglichen Splintloch zurückdrehen. Bei Deckungsgleichheit bis zum nächsten Loch (max. 30°).
5. Splint einsetzen und leicht aufbiegen.
6. Staubkappe mit etwas Langzeitfett nachfüllen und in die Radnabe einschlagen, bzw. einschrauben.



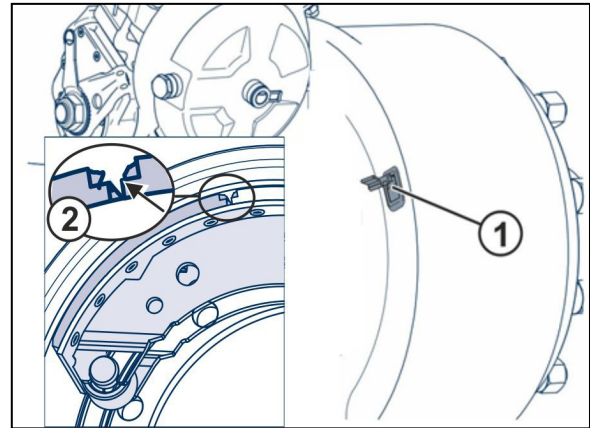
### Bremsbelagkontrolle

Zur Prüfung der Bremsbelagdicke das Schauloch (1) durch Aufklappen der Gummilase öffnen.

Bremsbelagwechsel → Werkstattarbeit

Kriterium für Bremsbelagwechsel:

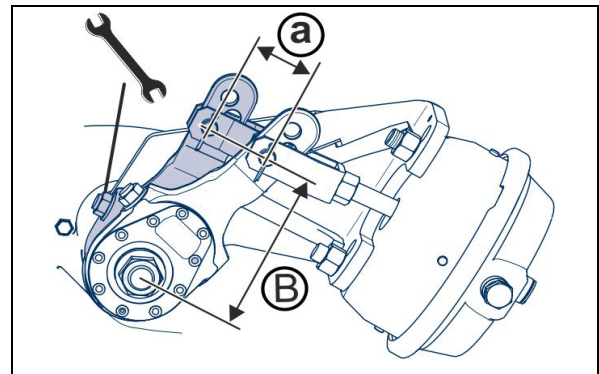
- Mindestbelagdicke von 5 mm erreicht.
- Verschleißkante (2) erreicht.



### Einstellung am Gestängesteller (Werkstattarbeit)

Gestängesteller von Hand in Druckrichtung betätigen. Bei einem Leerweg der Langhub-Membranzylinder-Druckstange von max. 35 mm muss die Radbremse nachgestellt werden.

Die Einstellung erfolgt am Nachstellsechskant des Gestängestellers. Leerweg „a“ auf 10-12% der angeschlossenen Bremshebellänge „B“ einstellen, z.B. Hebellänge 150 mm = Leerweg 15 – 18 mm.

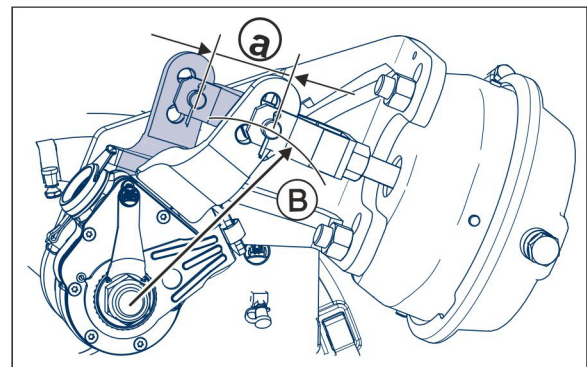


### Funktion des automatischen Gestängesteller prüfen

1. Maschine gegen Wegrollen sichern und Betriebsbremse und Feststellbremse lösen.
2. Gestängesteller von Hand betätigen.

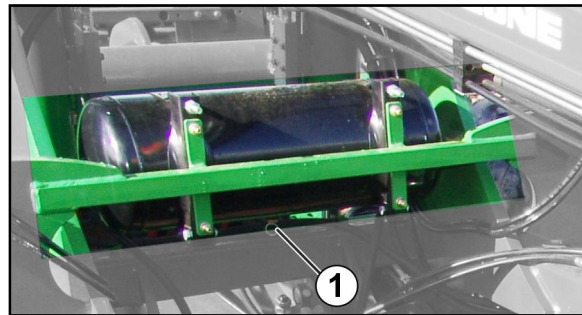
Der Leerweg (a) darf maximal 10- 15 % der angeschlossenen Bremshebellänge (B) sein (z.B. Bremshebellänge 150 mm = Leerweg 15 – 22 mm).

Gestängesteller nachstellen, wenn der Leerweg außerhalb der Toleranz ist. → Werkstattarbeit



### Luftbehälter entwässern

1. Traktormotor solange laufen lassen (ca. 3 min.), bis sich der Druckluftbehälter gefüllt hat.
2. Traktormotor ausstellen, Handbremse anziehen und Zündschlüssel abziehen.
3. Das Entwässerungs-Ventil (1) am Ring solange in seitlicher Richtung ziehen, bis kein Wasser mehr aus dem Druckluftbehälter entweicht.
4. Wenn das austretende Wasser verschmutzt ist, Luft ablassen, das Entwässerungs-Ventil aus dem Druckluftbehälter herausschrauben und den Druckluftbehälter reinigen.



Der Druckluftbehälter darf

- sich nicht in den Spannbändern bewegen
- nicht beschädigt sein
- keine äußeren Korrosionsschäden aufweisen.



Druckluftbehälter austauschen (Werkstattarbeit), wenn einer der oben aufgeführten Punkte zutrifft!

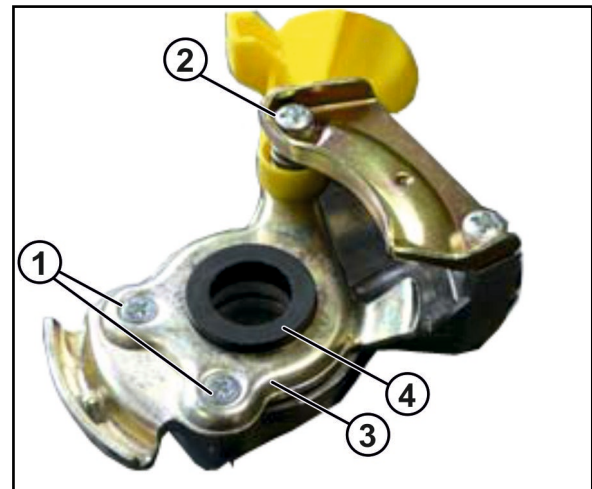
### 12.4.1 Druckluftleitungs-Filter an Kupplungskopf reinigen

**!** Arbeit im drucklosen Zustand durchführen. Maschine gegen Verrollen sichern.

1. Schraubensicherung durch Klopfen lösen und Schrauben (1) entfernen.
2. Schrauben (2) einige Umdrehungen herausdrehen.
3. Blechplatte (3) über das Dichtgummi (4) anheben und zur Seite drehen.

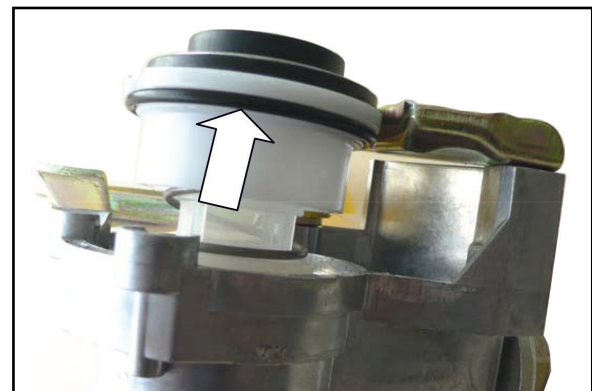
**i** Einheit steht unter Federspannung.

4. Dichtgummi entfernen.
  5. Dichtflächen, O-Ring und Filter reinigen, fetten.
- Gegebenenfalls Gummidichtung ersetzen.



**!** O-Ring korrekt auf dem Kunststoffring positionieren.

6. Montage in umgekehrter Reihenfolge durchführen.
- Anzugsmoment Schraube (1): 2,5 Nm
  - Anzugsmoment Schraube (2): 7 Nm



## 12.4.2 Prüfanleitung für Zweileitungs-Betriebs-Bremsanlage

---

### 1. Dichtheits-Prüfung

---

1. Prüfen Sie alle Anschlüsse, Rohr-, Schlauch- und Schraubenverbindungen auf Dichtigkeit.
2. Beseitigen Sie Undichtigkeiten.
3. Beheben Sie Scheuerstellen an Rohren und Schläuchen.
4. Tauschen Sie poröse und defekte Schläuche aus.
5. Die Zweileitungs-Betriebs-Bremsanlage gilt als dicht, wenn innerhalb von 10 Minuten der Druckabfall nicht mehr als 0,15 bar beträgt.
6. Dichten Sie undichte Stellen ab bzw. tauschen Sie undichte Ventile aus.

### 2. Druck im Luftbehälter prüfen

---

1. Schließen Sie ein Manometer an den Prüfanschluss vom Luftbehälter an.  
Sollwert 6,0 bis 8,1 + 0,2 bar

### 3. Bremszylinder-Druck prüfen

---

1. Schließen Sie ein Manometer an den Prüfanschluss vom Bremszylinder an.  
Sollwerte: bei unbetätigter Bremse 0,0 bar

### 4. Bremszylinder-Sichtprüfung

---

1. Prüfen Sie die Staubmanschetten bzw. die Faltbälge auf Beschädigungen.
2. Tauschen Sie beschädigte Teile aus.

### 5. Gelenke an Bremsventilen, Bremszylindern und Bremsgestängen

---

Leichtgängig gleiten müssen Gelenke an Bremsventilen, Bremszylindern und Bremsgestängen, gegebenenfalls abschmieren oder leicht einölen.



### 12.4.3 Hydraulische Bremse

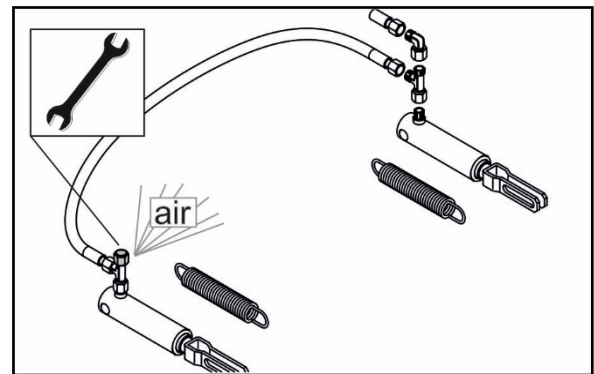
#### Kontrolle der hydraulischen Bremse

- alle Bremsschläuche auf Verschleiß prüfen
- alle Verschraubungen auf Dichtheit prüfen
- verschlissene oder beschädigte Teile erneuern.

#### Hydraulische Bremsanlage entlüften (Werkstattarbeit)

Nach jeder Reparatur an der Bremse, bei der die Anlage geöffnet wurde, das Bremssystem entlüften, weil Luft in die Druckleitungen eingedrungen sein kann.

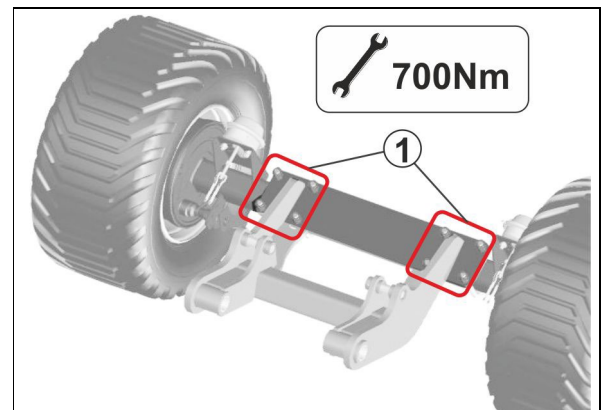
1. Entlüftungsventil leicht lösen.
  2. Traktorbremse betätigen.
  3. Entlüftungsventil schließen sobald Öl austritt.
- Austretendes Öl auffangen.
4. Bremskontrolle durchführen.



### 12.5 Achsverschraubung

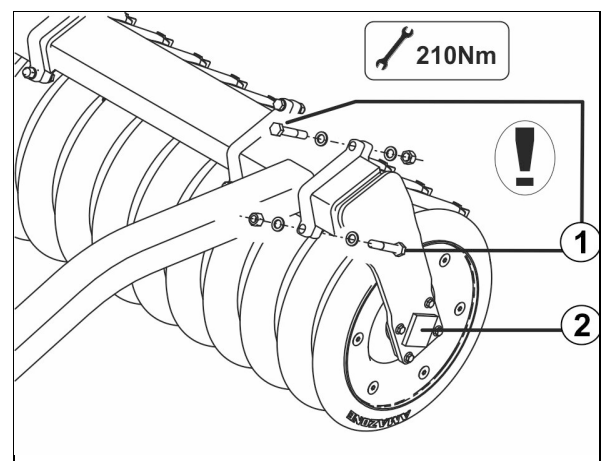
- (1) Achsverschraubung mit Klemmplatten

Verschraubung auf festen Sitz kontrollieren.



### 12.6 Walze prüfen

- Ausrichtung der Schrauben (1) prüfen.
- Verschraubung (1) auf festen Sitz prüfen.
- Lager der Walze (2) auf Gängigkeit prüfen.



## 12.7 Verbindungseinrichtung prüfen



### GEFAHR!


- Ersetzen Sie unverzüglich eine beschädigte Deichsel gegen eine neue – aus Gründen der Verkehrssicherheit.
- Reparaturen darf nur das Herstellerwerk ausführen.
- Verboten ist das Schweißen und Bohren an der Deichsel aus Sicherheitsgründen.


Verbindungseinrichtung (Deichsel, Unterlenkertraverse, Zugkugel, Zugöse) auf Folgendes prüfen:

- Beschädigung, Verformung, Anrisse
- Verschleiß
- Festen Sitz der Befestigungsschrauben

Verbindungseinrichtung	Verschleißmaß	Befestigungsschrauben	Anzahl	Anziehmoment
<b>Unterlenkertraverse</b>	Kat. 3: 34,5 mm Kat. 4: 48,0 mm Kat. 5: 56,0 mm	M20 8.8	8	410 Nm
<b>Zugkugel</b>				
K80 (LI009)	82 mm	M16 10.9	8	300 Nm
K80 (LI040)	82 mm	M20 10.9	8	560 Nm
K80 (LI015)	82 mm	M20 10.9	12	560 Nm
<b>Zugöse</b>				
D35 (LI038)	42 mm	M16 12.9	6	340 Nm
D40 (LI017)	41,5 mm	M16 10.9	6	300 Nm
D40 (LI006)	42,5 mm	M20 8.8	8	395 Nm
D46(LI034)	48 mm	M20 10.9	12	550 Nm
D50 (LI037)	60 mm	M16 12.9	4	340 Nm
D50 (LI010)	51,5 mm	M16 10.9	8	300 Nm
D50 (LI059)	51,5 mm	M20 10.9	4	560 Nm
D50 (LI011)	51,5 mm	M20 8.8	8	410 Nm
D50 LI060)	52,5 mm	M20 10.9	8	560 Nm
D51 (LI039)	53 mm	M20 10.9	12	600 Nm
D51 (LI069)	53 mm	M16 10.9	6	290 Nm
D58 (LI031)	60 mm	M20 10.9	12	550 Nm
D62 (LI007)	63,5 mm	M20 10.9	8	590 Nm
D79 (LI021)	81 mm	M20 10.9	12	550 Nm


## 12.8 Reifen / Räder

	Fahrwerksräder / Stützräder:	Erforderliches Anzugsmoment der Radmuttern / -schrauben
	<b>M18 x 1,5</b>	<b>270 Nm (-0/+20)</b>
	<b>M20 x 1,5</b>	<b>350 Nm (- 0/+30)</b>
	<b>M22 x 1,5</b>	<b>450 Nm (-0/+60)</b>



- Verwenden Sie nur die von uns vorgeschriebenen Reifen und Felgen.
- Reparaturarbeiten an Reifen dürfen nur Fachkräfte mit dafür geeignetem Montage-Werkzeug durchführen!
- Das Montieren von Reifen setzt ausreichende Kenntnisse und vorschriftsmäßiges Montage-Werkzeug voraus!
- Setzen Sie den Wagenheber nur an den markierten Ansetzpunkten an!


### 12.8.1 Reifen-Luftdruck



Befüllen Sie die Reifen mit dem angegebenen Reifenluftdruck.


Der Reifenluftdruck ist auf einem Aufkleber auf der Felge angegeben.

### 12.8.2 Reifen montieren (Werkstattarbeit)

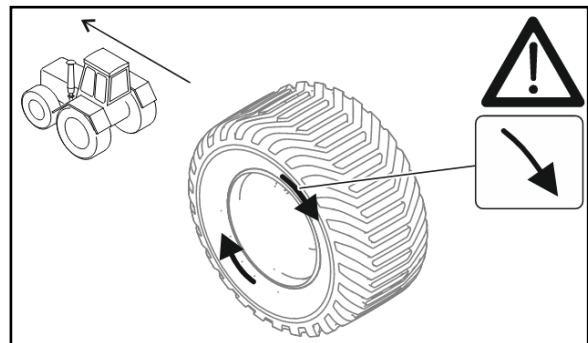


- Entfernen Sie an den Reifen-Sitzflächen der Felgen befindliche Korrosions-Erscheinungen, bevor Sie einen neuen / anderen Reifen montieren. Im Fahrbetrieb können Korrosions-Erscheinungen Felgenschäden verursachen.
- Verwenden Sie bei der Montage von neuen Reifen immer neue Schlauchlos-Ventile bzw. Schläuche.
- Schrauben Sie immer Ventilkappen mit eingesetzter Dichtung auf die Ventile auf.

### 12.8.3 Räder montieren (Werkstattarbeit)



Räder entgegen der auf dem Reifen angegebenen Drehrichtung montieren.



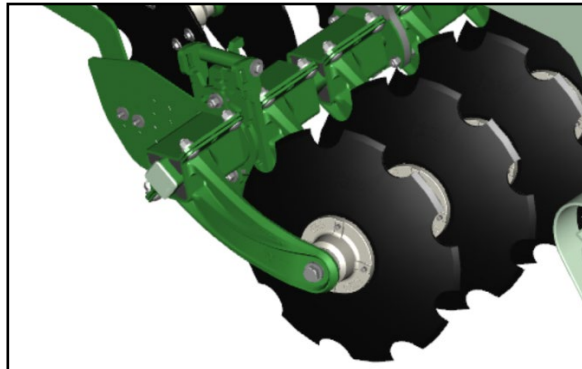
## 12.9 Scheiben austauschen (Werkstattarbeit)

Mindestscheibendurchmesser: 430 mm.

Der Austausch erfolgt bei

- ausgeklappter Maschine,
- angehobenen Scheiben,
- gegen unbeabsichtigtes Absenken gesicherter Maschine.

Zum Austausch der Scheiben vier Verschraubungen lösen und nachher wieder anziehen.



## 12.10 Scheibenreihen zueinander ausrichten

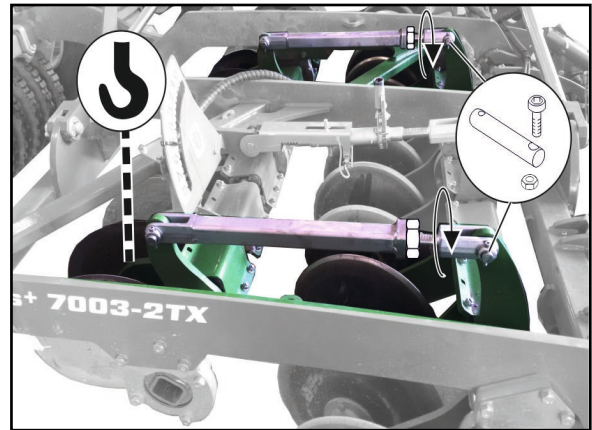
Das Ausrichten der Scheibenreihen kann nötig sein,

- um die Arbeitstiefe der beiden Scheibenreihen zueinander anzupassen.
- um einen Schrägzug der Maschine zu verhindern.
- um unterschiedlichen Verschleiß der Scheibenreihen entgegenzuwirken.

### Scheibenreihen zueinander über Spindeln einstellen.

Beide Spindeln eines Scheibensegmentes zusammen einstellen.

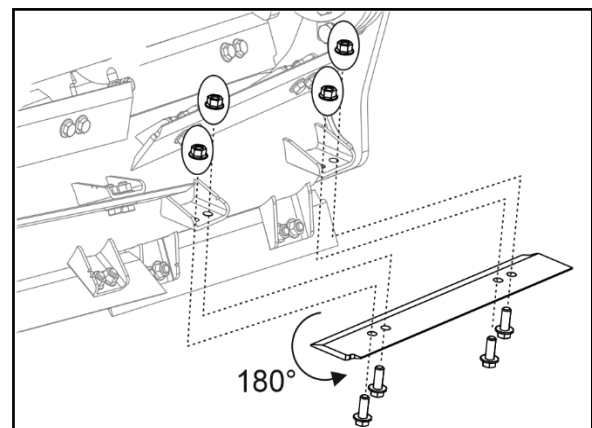
1. Ausgeklappte Maschine horizontal ausrichten.
  2. Arbeitstiefe hydraulisch auf kleinsten Wert einstellen.
- Scheiben stehen nicht auf dem Boden auf.
3. Traktor gegen unbeabsichtigtes Starten und unbeabsichtigtes Verrollen sichern.
  4. Hinteres Scheibensegment in einen Hebekegel einhängen.
  5. Bolzen der Spindeln an vorderer Aufnahme ziehen.
  6. Kontermutter lösen und Spindellänge einstellen, Kontermutter wieder anziehen.
- Spindeln auf gleiche Länge einstellen.
7. Spindeln wieder montieren.



## 12.11 Messer der Messerwalze tauschen oder wenden

Die Messer der Messerwalze haben beidseitig Klingen.

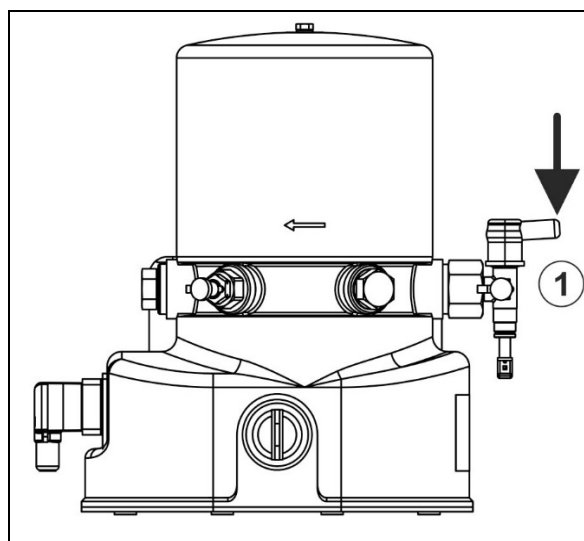
Somit können verschlissene Messer einmalig gewendet werden.



## 12.12 Zentralschmierung prüfen

Überdruckventil an der Pumpe (1) auf Fettaustritt prüfen.

→ Fettaustritt deutet auf nicht korrekte Schmierung hin.



Ursache	Abhilfe
Schmierpumpe mit unkorrekter Spannungsversorgung	Spannungsversorgung von 9,6 V – 15,6 V gewährleisten
Zu lange Pausenzeiten und zu kurze Schmierintervalle	Pausenintervall am blauen Drehknopf verkürzen Schmierintervall am roten Drehknopf verlängern
Schmiernippel verstopft	Verstopfung am Schmiernippel beseitigen

Beginnend mit dem letzten in der Schmierreihenfolge befindlichen Verteiler Fett über Schmiernippel (2) einpumpen.

Wenn das möglich ist, sind alle Schmierstellen an dem Verteiler funktionstüchtig.

Wenn ein nicht funktionstüchtiger Verteiler gefunden wurde, werden die Schmierstellen des Verteilers geprüft.

Dazu:

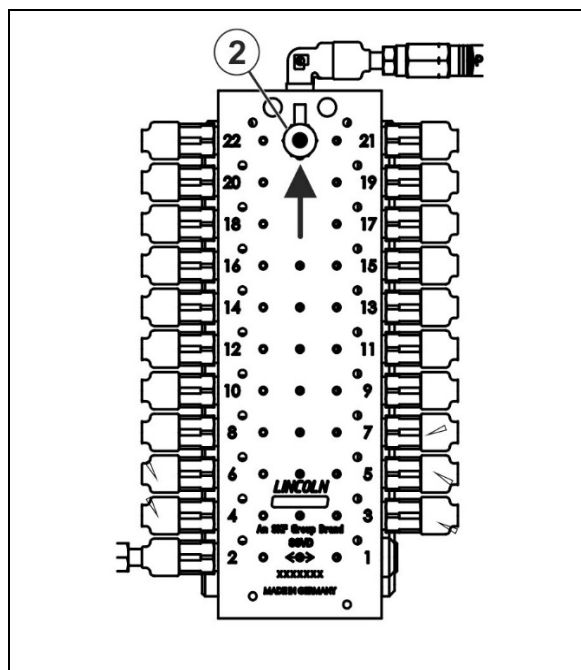
Einschrauber einer Schmierstelle demontieren und durch Schmiernippel M8x1 ersetzen.

Fett über Fettpresse einpumpen.

Wenn das möglich ist, ist die Schmierstelle an dem Verteiler funktionstüchtig.

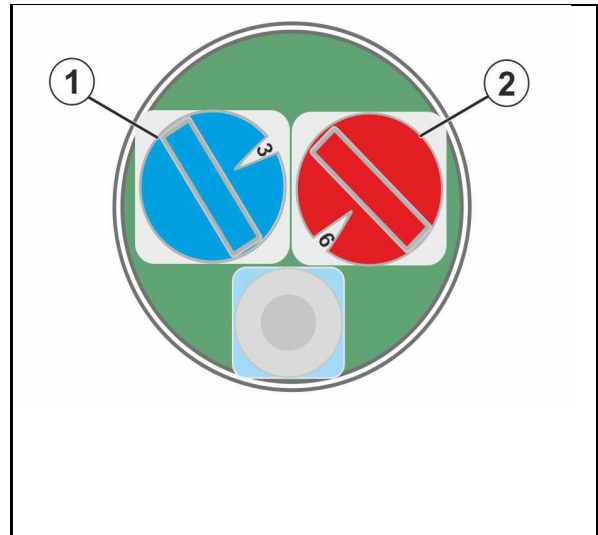
Andernfalls Schmierstelle demontieren und reinigen.

Anschließend Zentralschmierung prüfen.



**Zentralschmierung über Nacht prüfen:**

1. Drehknöpfe für Zeitintervalle wie folgt einstellen:
  - o Drehknopf blau (1):  
**3** = 3 Stunden Pause
  - o Drehknopf rot (2):  
**9** = 18 Minuten Schmierintervall
2. Zentralschmierung über Nacht laufen lassen.  
12 V-Anschluss in Werkstatt gewährleisten.
3. Fettaustritt an allen Schmierstellen überprüfen.
4. Einstellung wieder rückgängig machen.



## 12.13 Hydraulik-Anlage (Werkstattarbeit)



### WARNUNG

#### **Infektionsgefahr durch in den Körper eindringendes, unter hohem Druck stehendes Hydrauliköl der Hydraulik-Anlage!**

- Nur eine Fachwerkstatt darf Arbeiten an der Hydraulik-Anlage durchführen!
- Machen Sie die Hydraulik-Anlage drucklos, bevor Sie mit den Arbeiten an der Hydraulik-Anlage beginnen!
- Verwenden Sie unbedingt geeignete Hilfsmittel bei der Suche nach Leckstellen!
- Versuchen Sie niemals, undichte Hydraulikschlauch-Leitungen mit der Hand oder den Fingern abzudichten.

Unter hohem Druck austretende Flüssigkeit (Hydrauliköl) kann durch die Haut in den Körper eindringen und verursacht schwere Verletzungen!

Suchen Sie bei Verletzungen durch Hydrauliköl sofort einen Arzt auf! Infektionsgefahr!



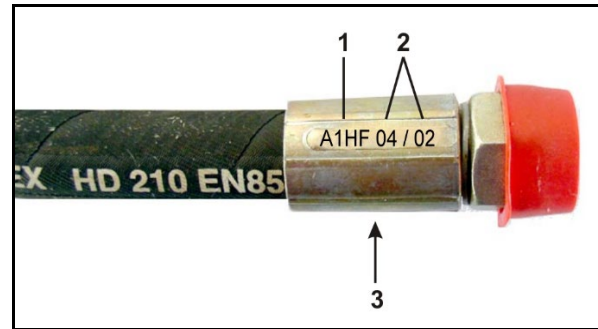
- Achten Sie beim Anschluss der Hydraulikschlauch-Leitungen an die Zugmaschinen-Hydraulik darauf, dass die Hydraulik sowohl zugmaschinen- als auch anhängerseitig drucklos ist!
- Achten Sie auf korrekten Anschluss der Hydraulikschlauch-Leitungen.
- Überprüfen Sie regelmäßig alle Hydraulikschlauch-Leitungen und Kupplungen auf Beschädigungen und Verunreinigungen.
- Lassen Sie Hydraulikschlauch-Leitungen mindestens einmal jährlich durch einen Sachkundigen auf ihren arbeitssicheren Zustand prüfen!
- Tauschen Sie Hydraulikschlauch-Leitungen bei Beschädigungen und Alterung aus! Verwenden Sie nur AMAZONE Original-Hydraulikschlauch-Leitungen!
- Die Verwendungsdauer der Hydraulikschlauch-Leitungen sollte sechs Jahre nicht überschreiten, einschließlich einer eventuellen Lagerzeit von höchstens zwei Jahren. Auch bei sachgemäßer Lagerung und zulässiger Beanspruchung unterliegen Schläuche und Schlauchverbindungen einer natürlichen Alterung, dadurch ist ihre Lagerzeit und Verwendungsdauer begrenzt. Abweichend hiervon kann die Verwendungsdauer entsprechend den Erfahrungswerten, insbesondere unter Berücksichtigung des Gefährdungspotentials, festgelegt werden. Für Schläuche und Schlauchleitungen aus Thermoplasten können andere Richtwerte maßgebend sein.
- Entsorgen Sie Altöl vorschriftsmäßig. Sprechen Sie bei Entsorgungs-Problemen mit Ihrem Öl-Lieferanten!
- Bewahren Sie Hydrauliköl sicher vor Kindern auf!
- Achten Sie darauf, dass kein Hydrauliköl ins Erdreich oder Wasser gelangt!



### 12.13.1 Kennzeichnung von Hydraulikschlauch-Leitungen

Die Armatur-Kennzeichnung liefert folgende Informationen:

- (1) Kennzeichen des Herstellers der Hydraulikschlauch-Leitung (A1HF)
- (2) Herstelldatum der Hydraulikschlauch-Leitung (04 / 02 = Jahr / Monat = Februar 2004)
- (3) Maximal zulässiger Betriebsdruck (210 BAR).



### 12.13.2 Wartungs-Intervalle

**Nach den ersten 10 Betriebsstunden und in Folge alle 50 Betriebsstunden**

1. Prüfen Sie alle Bauteile der Hydraulik-Anlage auf Dichtigkeit.
2. Ziehen Sie gegebenenfalls Verschraubungen nach.

**Vor jeder Inbetriebnahme**

1. Kontrollieren Sie Hydraulikschlauch-Leitungen auf augenfällige Mängel.
2. Beheben Sie Scheuerstellen an Hydraulikschlauch-Leitungen und Rohren.
3. Tauschen Sie verschlissene oder beschädigte Hydraulikschlauch-Leitungen sofort aus.

### 12.13.3 Inspektions-Kriterien für Hydraulikschlauch-Leitungen



Beachten Sie die folgenden Inspektionskriterien zu Ihrer eigenen Sicherheit!

**Ersetzen Sie Hydraulikschlauch-Leitungen, wenn Sie bei der Inspektion folgende Inspektions-Kriterien feststellen:**

- Beschädigungen der Außenschicht bis zur Einlage (z.B. Scheuerstellen, Schnitte, Risse).
- Versprödung der Außenschicht (Rissbildung des Schlauchmaterials).
- Verformungen, die der natürlichen Form des Schlauchs oder der Schlauch-Leitung nicht entsprechen. Sowohl im drucklosen als auch im druckbeaufschlagten Zustand oder bei Biegung (z.B. Schichtentrennung, Blasenbildung, Quetschstellen, Knickstellen).
- Undichte Stellen.
- Beschädigung oder Deformation der Schlaucharmatur (Dichtfunktion beeinträchtigt); geringe Oberflächenschäden sind kein Grund zum Austausch.
- Herauswandern des Schlauchs aus der Armatur.

- Korrosion der Armatur, die die Funktion und Festigkeit mindern.
- Anforderungen an den Einbau nicht beachtet.
- Die Verwendungsdauer von 6 Jahren ist überschritten.  
Entscheidend ist das Herstellungsdatum der Hydraulikschlauch-Leitung auf der Armatur plus 6 Jahre. Beträgt das auf der Armatur angegebene Herstellungsdatum "2004", endet die Verwendungsdauer im Februar 2010. Hierzu siehe "Kennzeichnung von Hydraulikschlauch-Leitungen".

### 12.13.4 Ein- und Ausbau von Hydraulikschlauch-Leitungen



Beachten Sie beim Ein- und Ausbau von Hydraulikschlauch-Leitungen unbedingt die folgenden Hinweise:

- Verwenden Sie nur AMAZONE Original-Hydraulikschlauch-Leitungen!
- Achten Sie grundsätzlich auf Sauberkeit.
- Sie müssen Hydraulikschlauch-Leitungen grundsätzlich so einbauen, dass in allen Betriebszuständen
  - eine Zugbeanspruchung entfällt, ausgenommen durch Eigengewicht.
  - bei kurzen Längen eine Stauchbelastung entfällt.
  - äußere mechanische Einwirkungen auf die Hydraulik-Schlauchleitungen vermieden werden.  
Verhindern Sie das Scheuern der Schläuche an Bauteilen oder untereinander, durch zweckmäßige Anordnung und Befestigung. Sichern Sie Hydraulik-Schlauchleitungen gegebenenfalls durch Schutzüberzüge. Decken Sie scharfkantige Bauteile ab.
  - die zulässigen Biegeradien nicht unterschritten werden.
- Bei Anschluss einer Hydraulikschlauch-Leitung an sich bewegende Teile muss die Schlauchlänge so bemessen sein, dass in dem gesamten Bewegungsbereich der kleinste zulässige Biegeradius nicht unterschritten und/oder die Hydraulikschlauch-Leitung zusätzlich nicht auf Zug beansprucht wird.
- Befestigen Sie die Hydraulikschlauch-Leitungen an den vorgegebenen Befestigungspunkten. Vermeiden Sie dort Schlauchhalterungen, wo sie die natürliche Bewegung und Längenänderung des Schlauches behindern.
- Verboten ist das Überlackieren von den Hydraulikschlauch-Leitungen!

## 12.14 Unterlenkerbolzen prüfen



### **GEFAHR!**

**Gefährdungen durch Quetschen, Erfassen, Fangen und Stoß entstehen für Personen, wenn sich die Maschine unbeabsichtigt vom Traktor löst!**

Ersetzen Sie unverzüglich beschädigte Oberlenkerbolzen und Unterlenkerbolzen aus Gründen der Verkehrssicherheit.

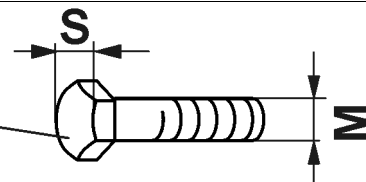
Prüfkriterien für Oberlenkerbolzen und Unterlenkerbolzen:

- Sichtkontrolle auf Anrisse
- Sichtkontrolle auf Brüche
- Sichtkontrolle auf bleibende Verformungen
- Sichtkontrolle und Nachmessen auf Abnutzung. Die zulässige Abnutzung beträgt 2 mm.
- Sichtkontrolle auf Abnutzung der Kugelhülsen
- Gegebenenfalls: Festen Sitz der Befestigungsschrauben prüfen

Wird ein Verschleißkriterium erfüllt, Oberlenkerbolzen oder Unterlenkerbolzen ersetzen.

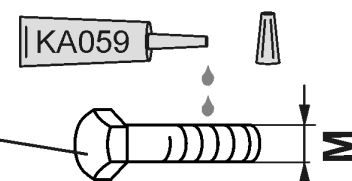
## 12.15 Schrauben-Anzugsmomente

**8.8**  
**10.9**  
**12.9**



M	S	Nm		
		8.8	10.9	12.9
M 8	13	25	35	41
M 8x1		27	38	41
M 10	16 (17)	49	69	83
M 10x1		52	73	88
M 12	18 (19)	86	120	145
M 12x1,5		90	125	150
M 14	22	135	190	230
M 14x1,5		150	210	250
M 16	24	210	300	355
M 16x1,5		225	315	380
M 18	27	290	405	485
M 18x1,5		325	460	550
M 20	30	410	580	690
M 20x1,5		460	640	770
M 22	32	550	780	930
M 22x1,5		610	860	1050
M 24	36	710	1000	1200
M 24x2		780	1100	1300
M 27	41	1050	1500	1800
M 27x2		1150	1600	1950
M 30	46	1450	2000	2400
M 30x2		1600	2250	2700

**A2-70**  
**A4-70**



M	M4	M5	M6	M8	M10	M12	M14	M16	M18	M20	M22	M24
Nm	2,4	4,9	8,4	20,6	40,7	70,5	112	174	242	342	470	589

Beschichtete Schrauben haben abweichende Anzugsmomente.  
 Beachten Sie spezielle Angaben für Anzugsmomente im Kapitel Wartung.





# **AMAZONEN-WERKE**

## **H. DREYER SE & Co. KG**

Postfach 51  
D-49202 Hasbergen-Gaste  
Germany

Tel.:+ 49 (0) 5405 501-0  
e-mail:amazone@amazone.de  
<http://www.amazone.de>

