



**AMAZONE**

Tondeuses autoportées ***Profihopper***



# Tondeuses autoportées Profihopper

Les autoportées destinées à l'entretien professionnel des espaces verts



Le Profihopper a passé avec succès les tests de projection réalisés avec son rotor de coupe de précision SmartCut et ses couteaux H77, conformément à la norme DIN EN13524:2014 Annexe B et aux exigences de la norme ISO 17101-2:2012

- ❶ « Le Profihopper 4WDi AMAZONE a convaincu lors des rudes essais effectués par le magazine « KT ». En parallèle au concept bien pensé, les conducteurs ont apprécié en particulier la robustesse de la machine. »  
(banc d'essai du magazine allemand « Kommunaltechnik » / « techniques Espaces verts » · 07/2013)

Avec les tondeuses autoportées Profihopper 1250 et 1500, AMAZONE propose des machines professionnelles de très haut niveau, absolument fiables, offrant un rendement exceptionnel. Le concept du Profihopper garantit des performances maximales et impressionne simultanément par sa construction incroyablement compacte avec des largeurs de travail de 1,25 m ou 1,50 m. Le Profihopper est polyvalent, que ce soit pour tondre, verticouper, mulcher ou ramasser les feuilles, le crottin de cheval ou d'autres déchets.



## Lorsque la performance compte ! Plus rapide, plus économique, optimal !

	Page
Vos avantages d'un seul coup d'œil	4
Différents modèles	6
Domaines d'application	8
PowerCompactor   SmartCut	12
Commande	14
SmartHandling	16
Moteur	18
Profihopper 1500	20
Châssis   Coupteaux	22
Les professionnels témoignent	24
Options   Caractéristiques techniques	26

2011 : Médaille d'argent pour le  
Profihopper 4WDi PowerCompactor

2013 : Médaille d'argent pour le rotor  
de coupe de précision SmartCut

2018 : Prix de l'innovation pour  
AMAZONE SmartService 4.0

❗ « Des vis sans fin pour acheminer le produit coupé, un système unique sur le marché. »

(« profi » banc d'essai PH 1250 · 09/2020)

# Profihopper 1250

Largeur de travail **1,25 m**

Réservoir à carburant de **40 l**

Avec **4WDi**  
(avec traction intégrale intelligente)

**1 000 l** de matériaux ramassés,  
correspondent à 730 l de matériaux  
compactés dans la benne

Vidange de la benne en  
hauteur à **2,10 m**



## Récapitulatif de vos avantages :

- ⊕ Unité de tonte frontale d'une largeur de travail de 1,25 m/1,50 m et système de ramassage et de convoyage PowerCompactor intégré, composé d'une vis longitudinale et d'une vis transversale, permettant des rendements de surfaces très élevés
- ⊕ Utilisation polyvalente toute l'année et par tous les temps : verticoupe, tonte, mulching ou ramassage des feuilles, des crottins de cheval ou autres déchets
- ⊕ Travailler par tous les temps, en herbe courte et en herbe haute – une technologie extrêmement robuste et fiable
- ⊕ Rotor de coupe de précision SmartCut avec disposition des couteaux en forme de V – pour une qualité de coupe et de ramassage exceptionnelle et une réduction du niveau sonore
- ⊕ Des performances exceptionnelles à des vitesses de travail élevées, même dans des conditions difficiles
- ⊕ Vidange en hauteur à 2,10 m/2,50 m – confortable et rapide
- ⊕ Technologie moteur ultra moderne et puissante, STAGE V
- ⊕ Rayon de braquage nul – pour plus de maniabilité et de sécurité sur tous les terrains, même en pente
- ⊕ Couteaux interchangeables sans outils – simple et rapide
- ⊕ Réservoirs à carburant grande capacité de 40 l ou 55 l – pour de longues journées de travail

# Profihopper 1500

Largeur de travail **1,50 m**

Réservoir à carburant  
de **55 l**

**1 600 l** de matériaux ramassés,  
correspondent à 1 100 l de matériaux  
compactés dans la benne

Vidange de la benne en  
hauteur à **2,50 m**

Avec **4WDi**  
(avec traction intégrale  
intelligente)



Avec **30 % de rendement supplémentaire,**  
même en conditions difficiles

**STAGE V**  
Niveau  
d'émissions 5



POUR PLUS D'INFORMATIONS  
[www.amazone.fr/profihopper](http://www.amazone.fr/profihopper)

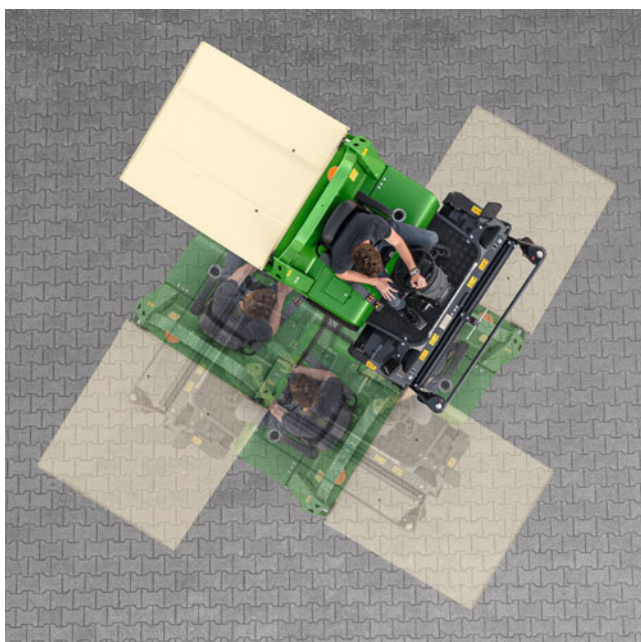
# Modèles



## Profihopper 1250 4WDi SmartLine

- ✔ Largeur de travail 1,25 m
- ✔ Volume de benne de 730 l  
(correspond à 1 000 l de produit de tonte non compacté)
- ✔ Traction intégrale avec rayon de braquage nul
- ✔ Entraînement hydrostatique avec commande mécanique

## Rayon de braquage nul pour tous les Profihopper



- ✔ Avec véritable rayon de braquage nul, maniable et sécurisé

- ❗ « Les roues arrière de la dimension standard braquent à pratiquement 90° avec et sans traction intégrale – la machine est ainsi très maniable et tourne pratiquement sur place. »  
(« profi » banc d'essai PH 1250 · 09/2020)



## Profihopper 1500 SmartLine

- ✔ Largeur de travail 1,50 m
- ✔ Volume de benne de 1 100 l  
(correspond à 1 600 l de produit de tonte non compacté)
- ✔ Traction intégrale avec rayon de braquage nul
- ✔ Entraînement hydrostatique avec commande électronique

### Traction intégrale 4WDi

Sur le Profihopper 4WDi SmartLine chaque roue est entraînée au régime nécessaire, en fonction de l'assignation de la pédale d'avancement et de l'angle de rotation du volant. La traction des roues arrière est uniquement activée lorsque les roues avant ont besoin d'assistance. Ce système fonctionne aussi bien en marche avant qu'en marche arrière.

### Avantage de la technologie 4WDi

- ✔ Rayon de braquage nul
- ✔ Sécurité renforcée et maniabilité maximale
- ✔ Conçu pour travailler en conditions d'utilisation difficiles, pour éviter les patinages sur sol mouillé ou en pente
- ✔ La traction intégrale à la demande réduit la consommation de carburant et contribue à la protection de l'environnement

### Avantages complémentaires du Profihopper 1500

- ✔ Un confort de conduite renforcé grâce à la commande électronique de l'entraînement hydrostatique

### Sécurité sur tous les terrains – même dans des conditions d'utilisation difficiles

L'utilisateur profite de l'entraînement intelligent sur toutes les roues motrices essentiellement lorsque les conditions d'utilisation sont difficiles, comme par exemple en cas de patinage sur sol mouillé ou pour travailler sur les terrains en pente. Les risques de dérapage sont minimes, car chaque roue est entraînée à tout moment à un régime optimal. La sécurité est ainsi supérieure et la qualité de travail est optimale, les traces de patinage sont réduites sur les pelouses.



- ✔ Chaque roue du Profihopper est équipée de son propre moteur hydraulique.

# Des machines pour travailler en toutes saisons

Performances maximales en toutes conditions

Domaines d'application tout au long de l'année :

- ✔ Tondre
- ✔ Verticouper
- ✔ Mulching
- ✔ Ramassage de feuilles, de crottins et d'autres déchets
- ✔ Rouler

**Flexible et polyvalent**

Qu'il s'agisse d'herbe courte ou haute, en conditions humides ou sèches, les Profihopper vous permettent de travailler sereinement dans toutes les situations et tout au long de l'année.

- ❗ « Unité de tonte et benne : impossible de faire mieux ! » Tous les testeurs se sont accordés sur ce point : « Le rotor d'une largeur de coupe de 1,25 m fait du très bon travail. »

(banc d'essai du magazine allemand « Kommunaltechnik » / « techniques Espaces verts » · 07/2013)



Parcs



Cimetières



Fairways



Espaces verts en zones résidentielles



Pelouses



Entretien des terrains de sport

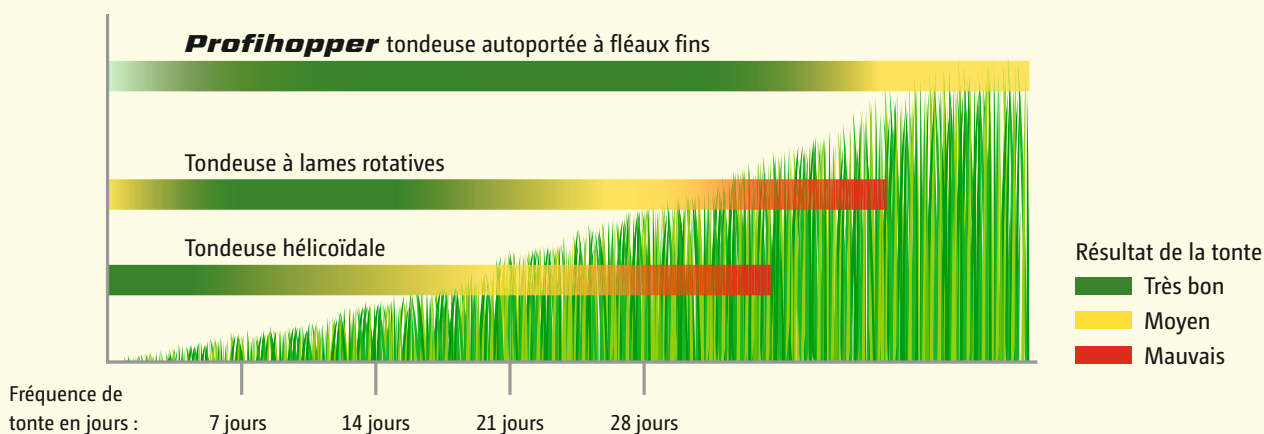


Terrains de camping



Paddocks





Aperçu des performances de coupe

### Résultat de tonte excellent – Que l’herbe soit courte ou haute

Comparé aux tondeuses rotatives et hélicoïdales, le Profihopper qui est une tondeuse à fléaux fins, travaille de manière très fiable, même avec des hauteurs d’herbe nettement plus élevées. Le Profihopper offre un excellent résultat de tonte aussi bien en herbe courte qu’en herbe haute.

### Tondre – Que l’herbe soit humide ou sèche

Le Profihopper assure un travail parfait et se joue des conditions météorologiques et de l’état de la végétation. La technique de tonte et de verticoupe AMAZONE, éprouvée depuis longtemps, est garante d’un entretien parfait des espaces verts. Lorsque le soleil brille, mais aussi à la rosée du matin, le Profihopper impressionne par sa facilité de travail. En conditions humides, dans une végétation très dense ou encore face à de l’herbe haute, il fournit toujours un résultat de première qualité.

### Mulching – Restituer au sol des nutriments importants

Le système d’accrochage particulier des couteaux sur le rotor permet de couper les brins d’herbe plusieurs fois et de les broyer. Pour faire du mulching, il suffit d’insérer le déflecteur du Profihopper et le produit de la tonte est dispersé sur la surface tondue. D’importants nutriments retournent ainsi dans le sol.

### Verticouper – Pour optimiser la structure du sol

Le Profihopper AMAZONE permet une verticoupe parfaite. Les couteaux de verticoupe à montage rapide sans outil incisent la couche superficielle du sol et aèrent la surface herbeuse. Le feutre est enlevé, ramassé et le sol est simultanément roulé. La verticoupe permet d’améliorer l’échange lumière, air, eau et éléments nutritifs et améliore ainsi de façon significative la structure du sol.



# Une machine pour toutes les situations !



Grâce à leur effet d'aspiration exceptionnel, les Profihopper sont parfaits pour travailler en automne ou au printemps pour ramasser et broyer les feuilles.

❗ « Le ramassage et le transport du produit de la tonte ou des feuilles mortes fonctionnent très bien, même en conditions de travail humides. »

(banc d'essai du magazine allemand  
« Kommunaltechnik » / « techniques Espaces verts » · 07/2013)

❗ « La majorité des conducteurs ont apprécié le confort de la position assise sur la machine. »

(banc d'essai du magazine allemand  
« Kommunaltechnik » / « techniques Espaces verts » · 07/2013)

# Taillé pour être performant !



Profihopper 1500 SmartLine

## Ramassage des feuilles

Grâce à une aspiration surpuissante, il aspire presque « tout » (feuilles, glands, châtaignes, etc ...). Le volume de la benne est mis à profit de façon optimale. Les feuilles broyées grâce aux couteaux en rotation se décomposent plus rapidement. Au début du printemps, c'est avec beau-

coup de mal que le gazon tente de pousser à travers un tapis de feuilles mortes qui n'auraient pas été ramassées. Pour optimiser la croissance du gazon, il vous suffit d'insérer des couteaux de verticoupe entre les lames de tonte, pour ramasser les feuilles et aérer le gazon, en un seul passage.

## Ramassage de toutes sortes de débris – Prenez soin de votre gazon

Le système de convoyage de l'herbe est aussi conçu pour ramasser, sans aucune difficulté, tous les débris pouvant se trouver sur son passage, tels que canettes en aluminium, papiers, sachets plastiques, etc ...

## Ramasser le crottin de cheval – Des pâtures saines et des chevaux heureux !

Il n'y a pas de chevaux en bonne santé sans une pâture saine. Le Profihopper tond les zones de refus et ramasse proprement les crottins pour laisser des prairies propres et parfaitement saines.



Dans la pratique, la gamme des Profihopper est aussi très appréciée des propriétaires de chevaux. L'excellent et fiable système de tonte et de verticoupe convainc également sur les paddocks de par ses résultats exceptionnels.

# PowerCompactor

Taillé pour être performant !



## PowerCompactor avec SmartCut

Le produit de la tonte est immédiatement acheminé vers le système de convoyage à vis PowerCompactor, compacté puis déversé dans la benne.

### Profihopper 1250

- Largeur de travail 1,25 m
- 72 (36 paires) lames de tonte ventilées et affûtées, réparties sur 4 rangées
- Régime du rotor 3 400 1/min

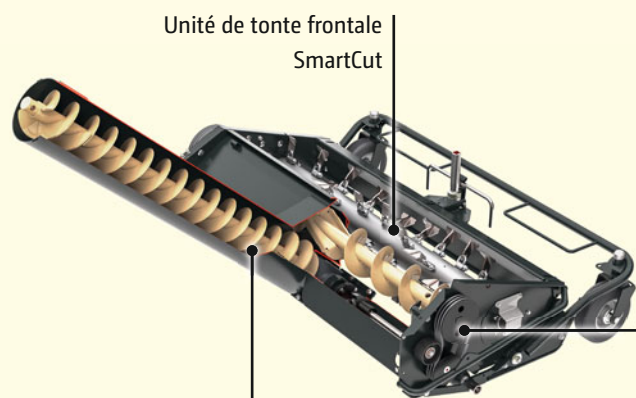
- ✔ Grâce au compactage extrême du PowerCompactor, la capacité de la benne est pratiquement supérieure de 50 % à celle d'une tondeuse classique.

### Vos avantages

- ✔ Une capacité de ramassage élevée permet d'obtenir des performances de tonte maximales
- ✔ Compactage extrême de la capacité de la benne d'environ 50 % correspondant à environ 1 000 l / 1 600 l de matière ramassée
- ✔ Optimisation de la consommation de carburant grâce à une interaction parfaite entre les performances du moteur et la vitesse de conduite

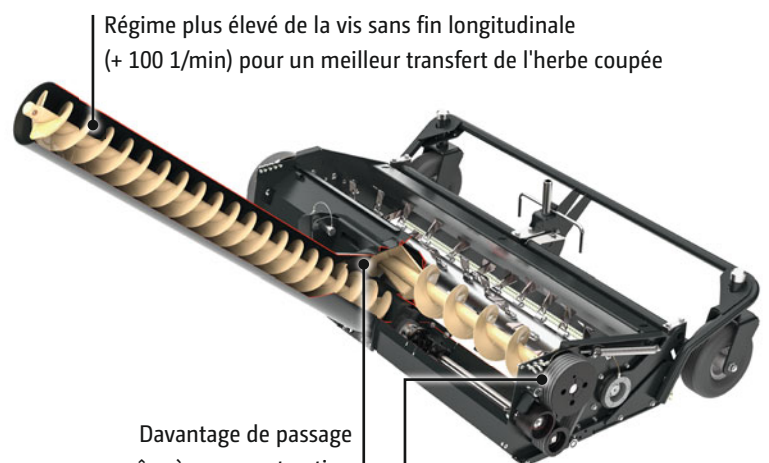
### Profihopper 1500

- Largeur de travail 1,50 m
- 88 (44 paires) lames de tonte ventilées et affûtées, réparties sur 4 rangées
- Régime du rotor 3 400 1/min
- 15 à 20 % de puissance consommée en moins avec la nouvelle génération grâce à la nouvelle forme de construction plus ouverte lors du passage à la vis sans fin longitudinale
- Nouvel entraînement renforcé de la vis sans fin longitudinale avec cinq courroies au lieu de trois pour des performances supérieures et une réduction du patinage, en adéquation avec la largeur de travail



Système de ramassage et de convoyage intégré PowerCompactor via une vis sans fin longitudinale et une vis sans fin transversale

Un limiteur de couple mécanique, doublé d'une surveillance électronique, sécurise cet ensemble contre d'éventuels corps étrangers



Davantage de passage grâce à une construction plus ouverte :

- Réduction de la puissance consommée de 15 à 20 %
- Déverrouillage plus facile

Entraînement renforcé de vis sans fin longitudinale avec cinq courroies

- Davantage de puissance transmissible
- Réduction du patinage des courroies

# SmartCut

Plus de performance – plus de puissance



- ❶ « L'unité de tonte coupe l'herbe très proprement et le produit de la tonte est convoyé par l'intermédiaire de la vis sans fin dans le bac grand volume, ceci même en conditions humides. »  
(banc d'essai du magazine allemand  
« Kommunaltechnik » / « techniques Espaces verts » · 07/2013)

## PowerCompactor : travailler plus longtemps en toute confiance et sans vidanger !

Avec PowerCompactor, le Profihopper devient le pionnier dans sa catégorie. PowerCompactor dispose d'un système de convoyage, composé d'une vis transversale et d'une vis longitudinale. Ceci permet au Profihopper d'être plus efficace quant au volume et à la rapidité de convoyage – même en conditions d'herbes très hautes – comparativement à d'autres machines de la même catégorie.

Le produit de la tonte est immédiatement comprimé après son ramassage grâce au système de vis sans fin et recueilli dans la benne. Cette compression permet d'accumuler dans la benne de 730 l/1 100 l plus de 1 000 l/1 600 l de produit de la tonte. Ce principe accroît de 50 % la capacité de la benne. Les pertes de temps dues aux opérations de vidange de la benne sont immédiatement réduites de 50 %, la productivité de la machine et la puissance de travail sont augmentées en parallèle.

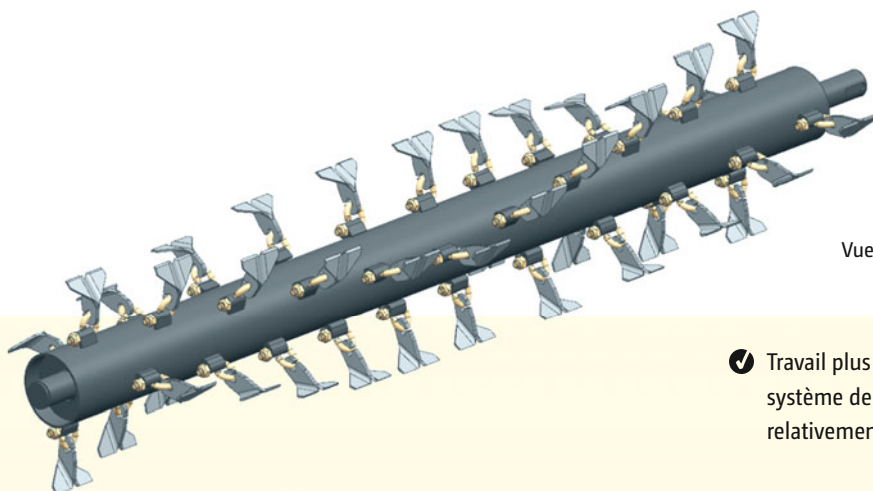
## Silencieux et fiable ! Rotor de coupe de précision SmartCut AMAZONE

L'exceptionnelle caractéristique du rotor est la disposition particulière en forme de « V » des couteaux, elle optimise la qualité de coupe et de ramassage, et conduit à une réduction du niveau sonore. AMAZONE s'est vu décerner une médaille d'argent pour cette innovation à demopark en 2013.

## Avantages du rotor de coupe de précision SmartCut

- ✔ Tonte précise et propre en un seul passage
- ✔ Qualité de ramassage améliorée
- ✔ Réduction du niveau sonore
- ✔ Remplacement des couteaux simple et rapide

- ✔ Rotor de coupe de précision SmartCut AMAZONE



Vue latérale du rotor



- ✔ Travail plus agréable et protection de l'environnement : le système de ramassage n'a pas besoin de flux d'air, il est donc relativement silencieux et travaille pratiquement sans poussière.

# Profihopper 1250

Commande simplifiée



Levier d'accélérateur  
 Vidange de la benne  
 Lever/ baisser la benne  
 Lever/baisser l'unité de tonte



❗ « Le poste de travail sur le Profihopper est aussi simple que le pilotage. »

(« profi » banc d'essai PH 1250 · 09/2020)

## Simplicité des commandes

Le pilotage du Profihopper 1250 est facile et simple. Grâce aux leviers de commande et aux instruments du tableau de bord côté droit, le Profihopper est agréablement facile à utiliser et à conduire.

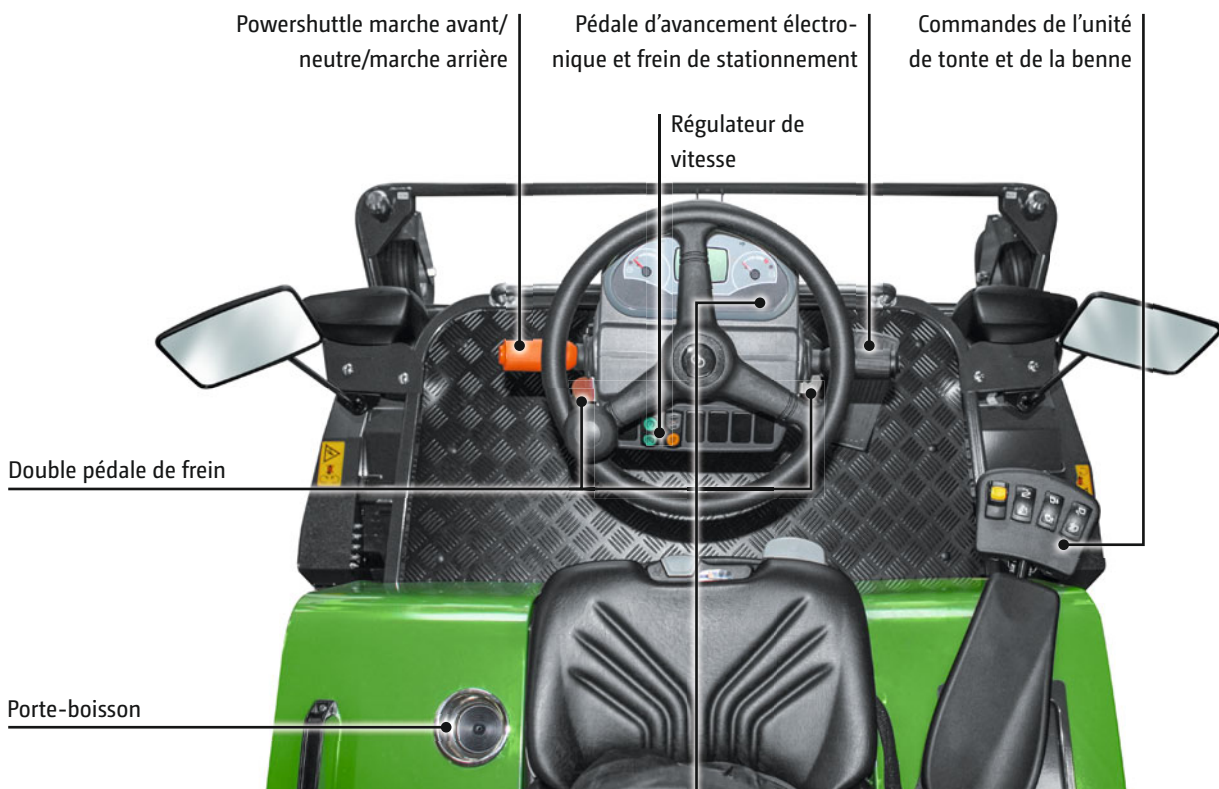
✔ Tout est confortable et facile à utiliser

## Avantages du Profihopper 1250

- ✔ Position assise haute avec une vision panoramique à 360°
- ✔ Utilisation simple et conviviale grâce aux leviers de commande
- ✔ Colonne de direction réglable
- ✔ Montée et descente faciles
- ✔ Compartiment de rangement verrouillable
- ✔ Porte-boisson

# Profihopper 1500

Un confort d'utilisation maximal – Le confort est un atout essentiel



## Un pilotage au top

Afin de rendre le travail aussi confortable que possible, AMAZONE s'impose des normes de confort des plus élevées en matière d'utilisation. L'ensemble des commandes est conçu de la façon la plus simple et ergonomique possible afin de soulager l'utilisateur dans son activité. La position de conduite normale est maintenue et l'opérateur conserve une vision panoramique du chantier, malgré le volume de la benne, ceci grâce à la capacité de compactage accrue.

### ✔ Écran d'information pratique

Pendant le travail, l'écran affiche toutes les informations importantes du chantier, par exemple les temps de tonte, les rendements horaires et les caractéristiques moteur complètes concernant la sollicitation de la machine.

### Avec documentation complète d'intervention

Même après le travail, la documentation complète du chantier est disponible pour calculer les performances de la machine ou son taux d'utilisation.

## Encore plus d'avantages

- ✔ Travail détendu à vitesse constante grâce au régulateur de vitesse
- ✔ Utilisation confortable grâce à un accoudoir très ergonomique
- ✔ Changement de direction simple, rapide via le Powershuttle
- ✔ Écran pratique avec affichage digital de toutes les informations importantes du chantier

# SmartHandling

Atout confort



❗ « La vidange en hauteur de la benne a été fortement appréciée. »

(banc d'essai du magazine allemand  
« Kommunaltechnik » / « techniques Espaces verts » · 07/2013)

La hauteur de bennage du Profihopper 1250 SmartLine permet une vidange facile à 2,10 m





- ✓ La grande hauteur de bennage du Profihopper 1500 SmartLine permet une vidange facile jusqu'à 2,50 m.

## Vidange en hauteur – Sécurisée, confortable et haute ... très haute

La vidange en hauteur permet une vidange fiable à une hauteur de 2,10 m ou 2,50 m. Le point de déchargement a été positionné bien en arrière pour pouvoir charger facilement des conteneurs hauts.

## Accès facile

Afin de réduire les temps nécessaires à l'entretien et à la maintenance, les points de contrôle du Profihopper ont été rendus très faciles d'accès. Grâce aux grandes trappes de maintenance, tous les composants nécessaires à la maintenance et à l'entretien sont directement accessibles.



- ✓ La facilité d'accès rend tout entretien très agréable. Grâce aux trappes de maintenance tous les composants importants peuvent être atteints rapidement et facilement.



- ✓ Le réglage simple et en continu de la hauteur de coupe garantit un résultat optimal à des hauteurs de coupe entre 0 et 90 mm.

## Réglage simple et centralisé de la hauteur de coupe

Le réglage de la hauteur de coupe est très facile et rapide. La hauteur de coupe peut être réglée de 0 à 90 mm à l'aide de la manivelle positionnée sur l'unité de tonte. L'ensemble de l'unité de tonte pivote de manière à ce qu'aucun élément ne détériore le résultat de la tonte.

## Arceau de sécurité rabattable selon la norme EN ISO 5395

L'arceau de sécurité rabattable est une autre particularité très pratique qui permet de réduire très facilement la hauteur de transport du Profihopper.



# Des performances exceptionnelles

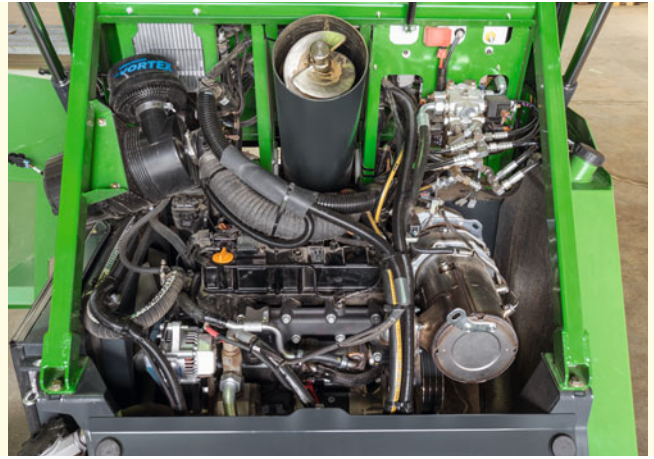
Un système d'entraînement efficace et astucieux



❗ « Le Profihopper 4WDi maintient une trajectoire bien droite même sur des surfaces très pentues, c'est stupéfiant ! »  
 (banc d'essai du magazine allemand  
 « Kommunaltechnik » / « techniques Espaces verts » · 07/2013)

# STAGE V

## Niveau d'émissions 5



✔ Puissant mais compact !

### Technologie moteur de pointe – L'avenir c'est déjà aujourd'hui

Les équipements professionnels se démarquent par des composants de qualité, tels que par exemple les puissants moteurs diesel. Grâce au traitement des gaz d'échappement

par recyclage ainsi qu'au filtre à particules aucun DEF (Diesel Exhaust Fluid) n'est nécessaire.

### Grands réservoirs à carburant – Pour des chantiers longue durée

Des réservoirs à carburant grande capacité de 40 l ou 55 l garantissent un travail sans interruption, même durant les longues journées de travail.

### AMAZONE Cooling-System – Le système de ventilation intelligent

Le Profihopper AMAZONE est équipé de série avec un système d'auto-nettoyage de la grille de ventilation (AMAZONE Cooling-System), afin d'éviter tout colmatage de la grille du radiateur avec des impuretés laissées par les résidus végétaux, notamment lors du mulching.



❗ « Un tapis de caoutchouc amovible recouvre l'emplacement dans lequel se situe le moteur, il est donc bien protégé de la saleté. »



✔ Système d'auto-nettoyage de la grille de ventilation

(banc d'essai du magazine allemand  
« Kommunaltechnik » / « techniques Espaces verts » · 07/2013)

# L'autoportée de très haut niveau

Profihopper 1500 avec commande moteur automatisée



# Avec des rendements horaires jusqu'à 15 000 m<sup>2</sup>/h.



- ✓ Avec une vitesse de 20 km/h, le Profihopper 1500 roule à vive allure sur route

## Un condensé de puissance économique – Avec une gestion moteur automatisée

Grâce à la gestion automatisée du moteur du Profihopper 1500, la puissance maximale est immédiatement disponible à tout moment. Toutefois si la puissance maximale n'est pas nécessaire, le moteur travaille avec efficacité et économie.

Pour pouvoir mettre à profit de façon optimale la puissance du Profihopper 1500, une différence est faite entre les modes de fonctionnement : le mode transport et le mode travail ainsi que le nouveau mode ECO.

### Vos avantages

- ✓ Optimisation de la consommation de carburant pour une mise à profit optimale de la puissance
- ✓ 30 % de performances supplémentaires dans l'herbe haute (en comparaison avec le Profihopper 1250)

## Cabine en équipement spécial pour le Profihopper 1500 4Wdi SmartLine

La nouvelle cabine en option pour le Profihopper 1500 est équipée d'un pare-brise et d'une lunette arrière, de rétroviseurs extérieurs, de portes, du chauffage et de la climatisation.

Avec les équipements complémentaires tels que l'éclairage routier, le gyrophare, la radio, le siège Prestige et les phares de travail à LED, le Profihopper 1500 est optimal pour un travail intensif.

### Vos avantages :

- ✓ Cabine avec niveau sonore de 85 dBA maximum
- ✓ Grille de protection devant le filtre d'admission d'air
- ✓ Homologation route pour Profihopper 1500 avec et sans cabine, ainsi qu'une charge attelée maximale de 500 kg

## Vitesse maximale en mode transport

En mode transport, le régime moteur est exclusivement déterminé par la vitesse de déplacement. La vitesse de déplacement maximale est de 20 km/h.

## Nouveau mode ECO

En mode ECO, le rotor est entraîné à un régime réduit de 2 500 1/min, le régime du moteur diesel est de seulement 2 000 1/min. Cela permet d'économiser du carburant et de réduire le niveau sonore de près de 4,5 dB. Le nouveau mode ECO est idéal pour ramasser les feuilles et pour tondre dans des conditions faciles.

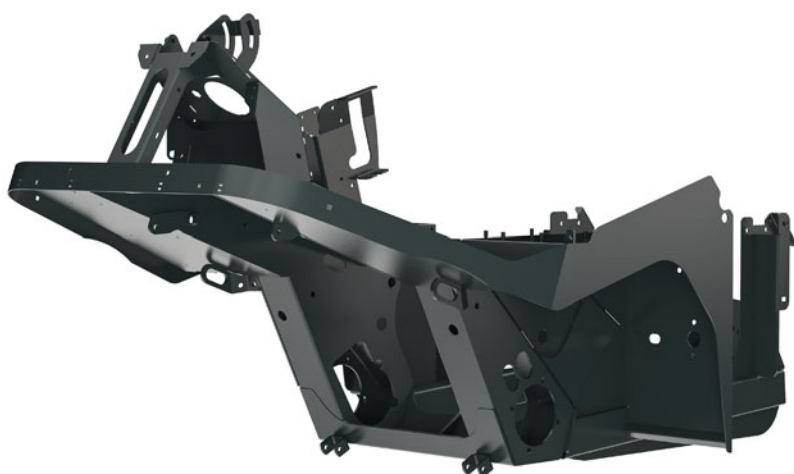
## Puissance renforcée en mode travail

En mode travail, le régime moteur est augmenté à 2 800 1/min et la vitesse d'avancement limitée à 11 km/h. L'interaction parfaite entre l'entraînement et les performances du moteur permettent grâce à la largeur de travail de 1,50 m des rendements horaires maxima jusqu'à 15 000 m<sup>2</sup> à l'heure.



# Stabilité optimisée

Choisissez le Profihopper et soyez serein quel que soit le chantier



- ✓ Le robuste châssis et le dimensionnement adapté de tous les éléments mécaniques et hydrauliques assurent une fiabilité exceptionnelle du Profihopper.

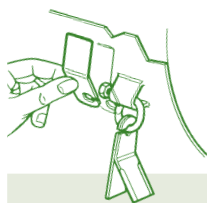


- ✓ Le dimensionnement des systèmes de collecte et de convoyage est largement dimensionné. La vis de convoyage renforcée travaille de manière fiable et impressionne par ses durées de fonctionnement exceptionnelles.

# Remplacement des couteaux – Simple et rapide !

## Différents couteaux sont disponibles pour répondre aux exigences individuelles

L'acier spécial des lames et couteaux réduit l'usure. Le système de couteaux est peu sensible aux corps étrangers car chaque couteau est fixé individuellement.



Remplacement des couteaux sans outil	Lame ventilée longue H77 affûtée (en standard)	Lame ventilée extra longue H88 affûtée	Couteau de verticoupe 3 mm	Couteau de verticoupe 2 mm	Lame ventilée longue H77 affûtée et couteau de verticoupe	Lame ventilée H60 affûtée et couteau de verticoupe
Tonte de gazon	● ● ●					
Tonte des fairways	● ● ●					
Entretien des espaces verts	● ● ●					
Entretien des espaces publics	● ● ●					
Tondre et ramasser en conditions humides	● ● ●	● ● ●				
Ramassage de feuilles	● ● ●				● ● ●	● ● ●
Verticouper			● ● ●			● ● ●
Verticoupe golf/gazon à plaquer				● ● ●		● ● ●
Coup de peigne (en complément à la tondeuse hélicoïdale)						● ● ●
Entretien des paddocks					● ● ●	
Nombre de couteaux nécessaires Profihopper 1250	36 paires	36 paires	36 pièces	36 pièces	36 paires + 36 pièces	36 paires + 36 pièces
Nombre de couteaux nécessaires Profihopper 1500	44 paires	–	44 pièces	44 pièces	44 paires + 44 pièces	44 paires + 44 pièces

● ● ● Très bon résultat

# Les professionnels témoignent

## Le Profihopper au travail



Arnaud Paillard avec son Profihopper 1500 4WDi SmartLine

### Arnaud Paillard « Parcs et Jardins Paillard » : Un fidèle utilisateur du Profihopper

Arnaud Paillard, dirigeant de l'entreprise « Parcs et Jardins Paillard » à Pugey près de Besançon (25), France, est un utilisateur enthousiaste du Profihopper. M. Paillard a découvert le Profihopper AMAZONE au salon spécialisé Paysalia à Lyon en France.

M. Paillard : « J'utilise un Profihopper depuis le début de l'année 2000, j'ai donc déjà travaillé avec les premières versions, alors qu'il s'appelait encore LGA et que la direction était à manette. J'avais choisi le Profihopper pour son système de ramassage et sa polyvalence. Le système de ramassage est toujours aussi top, sans bruit ! » et M. Paillard poursuit : « Dans le cadre de mes activités,

je m'en sers pour tondre, ramasser, ramasser des feuilles et pour le girobroyage. Le Profihopper est rapide, à faible niveau sonore, très faible encombrement. De plus, depuis le poste de pilotage, on a une bonne vision alentour, ce qui permet de manœuvrer aisément. »

M. Paillard est et reste un fidèle client, car « AMAZONE est toujours à l'écoute des professionnels et en tient compte dans la conception et l'évolution de ses machines, c'est pourquoi je suis attaché à la marque. »

M. Paillard travaille actuellement avec un Profihopper SmartLine 1500 acquit en février 2020.





Michael Hauner (à gauche) et Thomas Schehl de l'entreprise « Environnement et Service » à Zweibrücken/Allemagne

## Jardiniers paysagistes qui recommandent fortement le Profihopper 1500

Michael Hauner et Thomas Schehl sont jardiniers paysagistes à l'entreprise « Environnement et Service » (UBZ). Ils connaissent depuis des années le Tondobalai porté ainsi que l'automoteur Profihopper 1250. A l'époque le Profihopper n'avait pas de cabine, ils ont donc été très contents d'avoir été choisis en novembre 2020 en qualité de client test pour la phase de prototype du Profihopper 1500.

Ce qu'ils estiment le plus utile, c'est la nouvelle cabine, avec une climatisation très facile à régler. « L'humidité dans la cabine disparaît en 3 minutes. » Pour Michael Hauner un siège confortable est essentiel en raison de ses problèmes de dos. Il aime beaucoup conduire le Profihopper avec son siège à suspension pneumatique, que ce soit sur route ou sur terrain accidenté.

Comme le Profihopper peut travailler sur les grandes surfaces (stades et parcs), mais aussi assurer l'entretien de celles plus petites (prairies sauvages et fleuries), il remplace de nombreuses autres machines au sein de leur entreprise. Ils utilisent aussi le Profihopper pour entretenir les allées, les cours de récréation, les aires de jeux, les chemins pavés et les surfaces asphaltées. « Nous pouvons tout ramasser ou simplement mulcher en fonction des besoins. Mais nous avons aussi ramassé énormément de feuilles. »

Pour Michael Hauner et Thomas Schehl, le Profihopper a pour avantage de mettre à disposition une puissance énorme et une maniabilité élevée. Par ailleurs ils considèrent que le remplacement des outils de travail est très facile, ainsi que le nettoyage et la maintenance. Le réglage de la hauteur de coupe est très facile et bien accessible. Le réservoir à carburant diesel bien dimensionné suffit en moyenne pour 1,5 journée de travail environ.

Rien que pour l'entretien des allées de 4 km, le Profihopper économise beaucoup de travail supplémentaire.

« Nous pouvons manœuvrer tout près des arbres, nous n'avons pratiquement rien à reprendre ou à tondre manuellement. » C'est pourquoi après une courte discussion Michael Hauner et Thomas Schehl s'accordent sur un 10 sur une échelle de 1 à 10.

Entre le mois de juin et de décembre 2021, ils ont fait avec le Profihopper environ 750 vidanges de benne, pratiquement sans interruption.



Profihopper 1500 4WDi SmartLine avec la nouvelle cabine

# La solution adaptée à chaque besoin



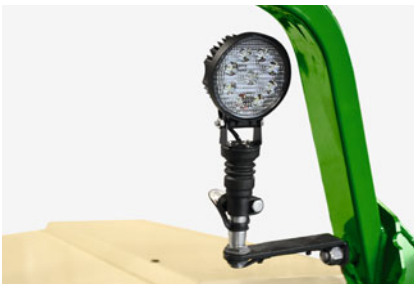
✔ Gyrophare à LED du kit d'éclairage



✔ Phares avant du kit d'éclairage



✔ Éclairage arrière à LED du kit d'éclairage



✔ Éclairage de travail à LED



✔ Des pneus gazon extra-larges sont disponibles en option<sup>1</sup>



✔ La protection Canopy protège de la pluie et du soleil<sup>1</sup>



✔ 3 sièges différents offrent la solution adéquate à chaque besoin !  
Le NecPlusUltra : Siège "Prestige"  
Grammer chauffant et avec suspension pneumatique



✔ La boule d'attelage est extrêmement pratique et utile<sup>2</sup>



✔ Les pneus increvables garantissent une plus grande sécurité d'utilisation<sup>2</sup>

<sup>1</sup> Uniquement disponible en option pour le Profihopper 1250 SmartLine.

<sup>2</sup> Uniquement disponible en option pour le Profihopper 1500 SmartLine.



Homologation route  
France incluse



# Caractéristiques techniques

## des tondeuses autoportées Profihopper SmartLine

Type de machine	Profihopper 1250 4WDi SmartLine	Profihopper 1500 4WDi SmartLine	Profihopper 1500 4WDi SmartLine avec cabine
Système d'entraînement	Hydrostatique, traction intégrale, 4 moteurs hydrauliques et 2 pompes hydrauliques	Hydrostatique, traction intégrale, avec double pompe à pistons axiaux à commande électronique	
Poids avec unité de tonte	1 175 kg	1 770 kg	2 100 kg
Poids total autorisé	1 600 kg	2 600 kg	
Moteur	Kohler diesel, refroidi par eau, 3 cylindres, 1 068 cm <sup>3</sup> , 18 kW (24,5 CV), Stage V	Yanmar 4TNV 88 diesel, refroidi par eau, 4 cylindres, 2 190 cm <sup>3</sup> , 34 kW (45,6 CV), Stage V	
Volume du réservoir	Carburant diesel 40 l	Carburant diesel 55 l	
Vitesse d'avancement	Marche avant : de 0 à 12 km/h, réglable en continu Marche arrière : de 0 à 6 km/h, réglable en continu	Marche avant : de 0 à 20 km/h, réglable en continu Marche arrière : de 0 à 8 km/h, réglable en continu	
Vitesse de travail	de 0 à 10 km/h, réglable en continu	de 0 à 11 km/h, réglable en continu	
Largeur de travail	1,25 m	1,50 m	
Unité de tonte	Rotor SmartCut 72 (36 paires) couteaux	Rotor SmartCut 88 (44 paires) couteaux	
Réglage de la hauteur de coupe	En continu de 0 à 90 mm		
Dimensions avec unité de tonte	Longueur : 2,785 m · Largeur : 1,482 m Hauteur : 1,994 m	Longueur : 3,415 m · Largeur : 1,773 m Hauteur : 2,186 m	Longueur : 3,415 m · Largeur : 1,773 m Hauteur : 2,467 m
Volume de la benne	Matériau collecté 1 000 l (= 730 l comprimé dans la benne)	Matériau collecté 1 600 l (= 1 100 l comprimé dans la benne)	
Vidange en hauteur	2,10 m	2,50 m	
Pneumatiques	Avant : 20 x 10,00-10 6PR ou 21 x 11,00-10 4PR ou 20 x 12,00-10 4PR Arrière : 16 x 6,50-8 4PR KEVLAR	Avant : 24 x 12,00-12 8PR Arrière : 20 x 10,00-10 6PR	

Les illustrations, contenus et spécifications techniques sont sans engagement de notre part et peuvent varier en fonction de l'équipement. Les dispositions applicables du code de la route du pays concerné doivent être respectées, de sorte qu'une autorisation spéciale peut être exigée.



# AMAZONE



Les illustrations, contenus et spécifications techniques sont sans engagement de notre part et peuvent varier en fonction de l'équipement. Les dispositions applicables du code de la route du pays concerné doivent être respectées, de sorte qu'une autorisation spéciale peut être exigée.



## AMAZONE S.A. Forbach

B.P. 90106 · 17, rue de la Verrerie · F-57602 Forbach Cedex

Tél. +33 (0)3 87 84 65 70 · Fax +33 (0)3 87 84 65 71

[www.amazone.fr](http://www.amazone.fr) · E-Mail : [forbach@amazone.fr](mailto:forbach@amazone.fr)