

Betriebsanleitung

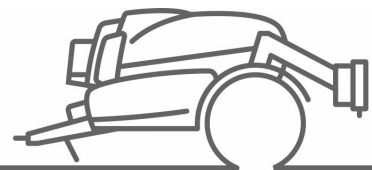
AMAZONE

UX 4201 Super

UX 5201 Super

UX 6201 Super

Anhängefeldspritze mit Comfort-Paket CP



MG7046
BAG0228.7 01.24
Printed in Germany

SmartLearning



**Lesen und beachten Sie diese
Betriebsanleitung vor der
ersten Inbetriebnahme!
Für künftige Verwendung
aufbewahren!**

de



ES DARF NICHT

unbequem und überflüssig erscheinen, die Gebrauchs-Anweisung zu lesen und sich danach zu richten; denn es genügt nicht, von anderen zu hören und zu sehen, dass eine Maschine gut sei, sie daraufhin zu kaufen und zu glauben, es gehe nun alles von selbst. Der Betreffende würde alsdann nicht nur sich selbst Schaden zufügen, sondern auch den Fehler begehen, die Ursache eines etwaigen Misserfolges auf die Maschine anstatt auf sich zu schieben. Um des guten Erfolges sicher zu sein, muss man in den Geist der Sache eindringen, bzw. sich über den Zweck einer jeden Einrichtung an der Maschine unterrichten und sich in der Handhabung Übung verschaffen. Dann erst wird man sowohl mit der Maschine als auch mit sich selbst zufrieden sein. Das zu erreichen, ist der Zweck dieser Gebrauchs-Anweisung.

Leipzig-Plagwitz 1872. Rud. Sark.



Identifikationsdaten

Hersteller: AMAZONEN-WERKE
H. DREYER SE & Co.KG

Maschinen-Ident-Nr.:

Typ:

Zulässiger Systemdruck bar:

Baujahr:

Werk:

Grundgewicht kg:

Zulässiges Gesamtgewicht kg:

Maximale Zuladung kg:

Hersteller-Anschrift

AMAZONEN-WERKE
H. DREYER SE & Co. KG
Postfach 51
D-49202 Hasbergen
Tel.: + 49 (0) 5405 50 1-0
E-mail: amazone@amazone.de

Ersatzteil-Bestellung

Ersatzteillisten finden Sie frei zugänglich im Ersatzteil-Portal unter www.amazone.de.
Bestellungen richten Sie bitte an Ihren AMAZONE Fachhändler.

Formales zur Betriebsanleitung

Dokumenten-Nummer: **MG7046**

Erstelldatum: 01.24

© Copyright AMAZONEN-WERKE H. DREYER SE & Co. KG, 2024

Alle Rechte vorbehalten.

Nachdruck, auch auszugsweise, nur gestattet mit Genehmigung der AMAZONEN-WERKE H. DREYER SE & Co. KG.

Diese Betriebsanleitung ist für alle Ausführungen der Maschine gültig.

Beschrieben sind alle Ausstattungen, ohne diese als Sonderausstattungen zu kennzeichnen.

So können Ausstattungen beschrieben sein, die Ihre Maschine möglicherweise nicht hat oder die nur in einigen Märkten erhältlich sind. Ihre Maschinenausstattung entnehmen Sie bitte den Verkaufsunterlagen oder wenden sich für nähere Auskunft darüber an Ihren Händler.

Alle Angaben in dieser Betriebsanleitung entsprechen dem Informationsstand zum Zeitpunkt des Redaktionsschlusses. Aufgrund der laufenden Weiterentwicklung der Maschine sind mögliche Abweichungen zwischen der Maschine und den Angaben in dieser Betriebsanleitung möglich.

Aus den unterschiedlichen Angaben, Abbildungen oder Beschreibungen können keine Ansprüche hergeleitet werden.

Abbildungen dienen der Orientierung und sind als Prinzip Darstellungen zu verstehen.

Wenn Sie die Maschine verkaufen sollten, stellen Sie bitte sicher, dass sich die Betriebsanleitung an der Maschine befindet.

Vorwort

Sehr geehrter Kunde,

Sie haben sich für eines unserer Qualitätsprodukte aus der umfangreichen Produktpalette der AMAZONEN-WERKE, H. DREYER SE & Co. KG entschieden. Wir danken Ihnen für das in uns gesetzte Vertrauen.

Stellen Sie bitte beim Empfang der Maschine fest, ob Transportschäden aufgetreten sind oder Teile fehlen! Prüfen Sie die Vollständigkeit der gelieferten Maschine einschließlich der bestellten Sonderausstattungen anhand des Lieferscheins. Nur sofortige Reklamation führt zum Schadenersatz!

Lesen und beachten Sie vor der ersten Inbetriebnahme diese Betriebsanleitung, insbesondere die Sicherheitshinweise. Nach dem sorgfältigen Lesen können Sie die Vorteile Ihrer neuerworbenen Maschine voll nutzen.

Stellen Sie bitte sicher, dass alle Bediener der Maschine diese Betriebsanleitung lesen, bevor die Maschine von ihnen in Betrieb genommen wird.

Bei eventuellen Fragen oder Problemen, lesen Sie bitte in dieser Betriebsanleitung nach oder kontaktieren Sie Ihren Service-Partner vor Ort.

Regelmäßige Wartung und rechtzeitiger Austausch von verschlissenen bzw. beschädigten Teilen erhöht die Lebenserwartung Ihrer Maschine.

Benutzer-Beurteilung

Sehr geehrte Leserin, sehr geehrter Leser,

unsere Betriebsanleitungen werden regelmäßig aktualisiert. Mit Ihren Verbesserungsvorschlägen helfen Sie mit, eine immer benutzerfreundlichere Betriebsanleitung zu gestalten.

AMAZONEN-WERKE

H. DREYER SE & Co. KG

Postfach 51

D-49202 Hasbergen

Tel.: + 49 (0) 5405 50 1-0

E-mail: amazone@amazone.de

1	Benutzerhinweise	11
1.1	Zweck des Dokumentes	11
1.2	Ortsangaben in der Betriebsanleitung.....	11
1.3	Verwendete Darstellungen.....	11
2	Allgemeine Sicherheitshinweise	12
2.1	Verpflichtungen und Haftung.....	12
2.2	Darstellung von Sicherheits-Symbolen	14
2.3	Organisatorische Maßnahmen.....	15
2.4	Sicherheits- und Schutzeinrichtungen.....	15
2.5	Informelle Sicherheitsmaßnahmen	15
2.6	Ausbildung der Personen.....	16
2.7	Sicherheitsmaßnahmen im Normalbetrieb.....	16
2.8	Gefahren durch Restenergie.....	17
2.9	Wartung und Instandhaltung, Störungsbeseitigung.....	17
2.10	Bauliche Veränderungen.....	17
2.10.1	Ersatz- und Verschleißteile sowie Hilfsstoffe	18
2.11	Reinigen und Entsorgen.....	18
2.12	Arbeitsplatz des Bedieners	18
2.13	Warnbildzeichen und sonstige Kennzeichnungen an der Maschine	19
2.13.1	Platzierung der Warnbildzeichen und sonstigen Kennzeichnungen.....	20
2.14	Gefahren bei Nichtbeachtung der Sicherheitshinweise	29
2.15	Sicherheitsbewusstes Arbeiten	29
2.16	Sicherheitshinweise für den Bediener.....	30
2.16.1	Allgemeine Sicherheits- und Unfallverhütungshinweise	30
2.16.2	Hydraulik-Anlage	33
2.16.3	Elektrische Anlage.....	34
2.16.4	Zapfwellen-Betrieb	34
2.16.5	Angehängte Maschinen	36
2.16.6	Bremsanlage	36
2.16.7	Reifen	37
2.16.8	Feldspritzen-Betrieb	38
2.16.9	Reinigen, Warten und Instandhalten.....	40
3	Ver- und Entladen	41
4	Produktbeschreibung	42
4.1	Übersicht – Baugruppen	42
4.2	Sicherheits- und Schutzeinrichtungen.....	44
4.3	Versorgungsleitungen zwischen Traktor und Maschine	45
4.4	Verkehrstechnische Ausrüstungen	45
4.5	Bestimmungsgemäße Verwendung.....	46
4.6	Gerätekontrolle.....	47
4.7	Auswirkungen bei Verwendung bestimmter Pflanzenschutzmittel	47
4.8	Gefahrenbereich und Gefahrenstellen	48
4.9	Typenschild	49
4.10	Konformität.....	49
4.11	Technisch maximal mögliche Ausbringung.....	49
4.12	Maximal zulässige Ausbringung von Pflanzenschutzmittel	50
4.13	Technische Daten	51
4.13.1	Gesamtabmessungen	51
4.13.2	Grundgerät	51
4.13.3	Spritztechnik.....	52
4.13.4	Restmengen	53
4.13.5	Nutzlast	54

4.14	Angaben zur Geräuschentwicklung	55
4.15	Erforderliche Traktor-Ausstattung	56
5	Aufbau und Funktion der Grundmaschine	57
5.1	Funktionsweise	57
5.2	Bedienfeld	58
5.3	Einspülbehälter	63
5.3.1	Schalthehne am Einspülbehälter	64
5.4	Gelenkwelle.....	65
5.4.1	Gelenkwelle ankuppeln.....	67
5.4.2	Gelenkwelle abkuppeln.....	68
5.5	Hydraulikanschlüsse	69
5.5.1	Hydraulikschlauch-Leitungen ankuppeln	71
5.5.2	Hydraulikschlauch-Leitungen abkuppeln	71
5.6	Luftdruck-Bremsanlage	72
5.6.1	Ankuppeln der Bremsanlage.....	74
5.6.2	Abkuppeln der Bremsanlage.....	75
5.7	Hydraulische Betriebs-Bremsanlage	76
5.7.1	Ankuppeln der hydraulischen Betriebs-Bremsanlage.....	76
5.7.2	Abkuppeln der hydraulischen Betriebs-Bremsanlage.....	76
5.7.3	Notbremse.....	76
5.8	Feststell-Bremse	78
5.9	Klappbare Unterlegkeile.....	79
5.10	Sicherheitskette zwischen Traktor und Maschinen.....	80
5.11	AutoTrail-Lenkachse	81
5.12	Hydraulischer Stützfuß.....	82
5.13	Spritzflüssigkeitstank	83
5.13.1	Rührwerke.....	84
5.13.2	Wartungspodest mit Leiter	85
5.14	Spülwassertank.....	86
5.15	Handwascheinrichtung.....	87
5.16	Hydropneumatische Federung (Option)	87
5.17	Pumpen-Ausrüstung	88
5.18	Filterausrüstung	89
5.18.1	Saugfilter	89
5.18.2	Selbstreinigender Druckfilter.....	90
5.18.3	Düsenfilter	90
5.19	Aufwandmengenerhöhung mit HighFlow.....	91
5.20	Zugvorrichtung (Option).....	92
5.21	Sicherung gegen unbefugte Benutzung	93
5.22	Unterbodenverkleidung.....	93
5.23	Schleppschlauchvorrüstung.....	93
5.24	Außen-Wascheinrichtung (Option)	94
5.25	Kamerasystem	95
5.26	Arbeitsbeleuchtung (Option)	96
5.27	Bedien-Terminal.....	97
5.28	Persönliche Schutzausrüstung Safety Kit.....	97
6	Aufbau und Funktion des Spritzgestänges	98
6.1	Super-L-Gestänge	101
6.2	Reduziergelenk am Außenausleger (Option)	104
6.3	Gestängereduzierung (Option)	105
6.4	Gestängeerweiterung (Option).....	106
6.5	Hydraulisch Neigungsverstellung (Option)	107
6.6	DistanceControl / ContourControl (Option).....	107

6.7	Spritzleitungen.....	108
6.8	Düsen	110
6.8.1	Mehrfach-Düsen.....	110
6.8.2	Randdüsen	113
6.9	Automatische Einzeldüsenschaltung (Option)	114
6.9.1	Einzeldüsenschaltung AmaSwitch	114
6.9.2	4-fach-Einzeldüsenschaltung AmaSelect	114
6.10	Sonderausstattung zur Flüssigdüngung	116
6.10.1	3-Strahl-Düsen (Option)	116
6.10.2	7-Loch-Düsen / FD-Düsen (Option)	117
6.10.3	Schleppschlauchausrüstung für Super-L-Gestänge (Option)	118
6.11	Hubmodul	119
7	Inbetriebnahme.....	120
7.1	Frostschutzmittel im Spritzflüssigkeitstank.....	120
7.2	Eignung des Traktors überprüfen.....	121
7.2.1	Berechnen der tatsächlichen Werte für Traktor-Gesamtgewicht, Traktor-Achslasten und Reifentragfähigkeiten, sowie der erforderlichen Mindest-Ballastierung.....	121
7.2.2	Voraussetzungen für den Betrieb von Traktoren mit angehängten Maschinen.....	125
7.3	Länge der Gelenkwelle an den Traktor anpassen	129
7.4	Traktor / Maschine gegen unbeabsichtigtes Starten und unbeabsichtigtes Verrollen sichern.....	131
7.5	Räder montieren.....	132
7.6	Erst-Inbetriebnahme der Betriebs-Bremsanlage.....	133
7.7	Hydrauliksystem einstellen.....	134
7.8	Sensor für die Lenkachse montieren	136
8	Maschine an- und abkuppeln	137
8.1	Maschine ankuppeln	137
8.2	Maschine abkuppeln	139
8.2.1	Rangieren der abgekuppelten Maschine	140
9	Transportfahrten	141
10	TwinTerminal für Comfort-Paket am Bedienfeld	143
11	Einsatz der Maschine	146
11.1	Spritzbetrieb vorbereiten	149
11.2	Spritzflüssigkeit ansetzen.....	150
11.2.1	Einfüll- bzw. Nachfüllmengen berechnen.....	154
11.2.2	Befülltablette für Restflächen	155
11.2.3	Befüllschema TwinTerminal	156
11.2.4	Spritzflüssigkeitstank und Spülwassertank über Sauganschluss befüllen.....	157
11.2.5	Spritzflüssigkeitstank und Spülwassertank über Druckanschluss befüllen.....	160
11.2.6	Rührwerk einstellen.....	161
11.2.7	Präparate über den Einspülbehälter einspülen.....	162
11.2.8	Spritzmittel aus Gebinden absaugen (Closed Transfer System).....	165
11.3	Spritzbetrieb	166
11.3.1	Spritzflüssigkeit ausbringen	169
11.3.2	Maßnahmen zur Abdriftminderung.....	170
11.3.3	Verdünnen der Spritzflüssigkeit mit Spülwasser	170
11.3.4	Restmengen	171
11.3.5	Verdünnen der überschüssigen Restmenge im Spritzflüssigkeitstank und Ausspritzen der verdünnten Restmenge bei Beendigung des Spritzbetriebes	172
11.3.6	Entleeren des Spritzflüssigkeitstanks über die Pumpe	172
12	Maschine nach dem Einsatz reinigen.....	173
12.1	Schnellreinigen der leeren Feldspritze.....	174
12.2	Intensivreinigung der leeren Feldspritze	175
12.3	Ablassen der finalen Restmengen	176

12.4	XtremeClean Hochdruckreinigung	177
12.5	Chemische Reinigung durchführen	179
12.6	Saugfilter und Druckfilter reinigen.....	180
12.7	Spritzgestänge bei gefülltem Spritzflüssigkeitstank spülen	182
12.8	Außenreinigung.....	183
13	Störungen	184
13.1	Gestänge zu tief in Transportstellung	186
14	Reinigen, Warten und Instandhalten.....	187
14.1	Reinigen	189
14.2	Überwintern bzw. längere Außerbetriebnahme	190
14.3	Schmiervorschrift	194
14.3.1	Schmierstellen-Übersicht	195
14.4	Wartungs- und Pflegeplan – Übersicht	199
14.5	Achse und Bremse.....	202
14.5.1	Druckluftleitungs-Filter an Kupplungskopf reinigen	206
14.5.2	Druckluftleitungs-Filter in Bremsleitung reinigen	207
14.5.3	Automatisch-lastabhängiger Bremskraft-Regler (ALB).....	209
14.5.4	Hydraulische Bremse.....	209
14.6	Feststell-Bremse	210
14.6.1	Reifen / Räder	211
14.6.2	Reifen montieren (Werkstattarbeit).....	211
14.7	Verbindungseinrichtung prüfen	212
14.8	Zugvorrichtung	213
14.9	Hydropneumatische Federung.....	213
14.10	Hydraulik-Anlage.....	214
14.10.1	Kennzeichnung von Hydraulikschlauch-Leitungen	215
14.10.2	Wartungs-Intervalle.....	215
14.10.3	Inspektions-Kriterien für Hydraulikschlauch-Leitungen	215
14.10.4	Ein- und Ausbau von Hydraulikschlauch-Leitungen	216
14.10.5	Ölfilter	217
14.10.6	Hydraulik-Drosselventile einstellen.....	217
14.11	Hydropneumatischer Druckspeicher.....	218
14.12	Einstellungen am ausgeklappten Spritzgestänge.....	218
14.13	Elektrohydraulisches Gestänge	219
14.14	Pumpe.....	220
14.14.1	Ölstand kontrollieren	220
14.14.2	Ölwechsel.....	221
14.14.3	Reinigung.....	221
14.14.4	Saug- und druckseitige Ventile überprüfen und austauschen (Werkstattarbeit)	222
14.14.5	Kolbenmembrane überprüfen und austauschen (Werkstattarbeit).....	223
14.15	Durchflussmesser kalibrieren.....	224
14.16	Verkalkung im System beseitigen.....	225
14.17	Auslitern der Feldspritze	227
14.18	Düsen.....	229
14.19	Leitungsfiler.....	230
14.20	Hinweise zur Prüfung der Feldspritze	231
14.21	Schraubenanziehmomente	234
14.22	Entsorgen der Feldspritze	235
15	Pläne und Übersichten	236
15.1	Flüssigkeitskreislauf Teilbreitenschaltung	237
15.2	Flüssigkeitskreislauf Einzeldüsenschaltung AmaSelect / HighFlow / XTremeClean.....	238
15.3	Flüssigkeitskreislauf Einzeldüsenschaltung AmaSwitch	239
15.4	Aktoren und Sensoren	240

15.5	Hydraulikplan.....	241
15.6	Sicherungen und Relais	243
15.6.1	Sicherungen Gestängefunktionen.....	244
15.6.2	Sicherungen Amaselect auf dem Gestänge	245
16	Spritztable	246
16.1	Flachstrahl-, Antidrift-, Injektor- und Airmix-Düsen, Spritzhöhe 50 cm.....	246
16.2	Spritzdüsen zur Flüssigkeitsdüngung	250
16.2.1	Spritztable für 3-Strahl-Düsen, Spritzhöhe 120 cm.....	250
16.2.2	Spritztable für 7-Loch-Düsen.....	251
16.2.3	Spritztable für FD-Düsen.....	253
16.2.4	Spritztable für Schleppschlauchverband.....	254
16.3	Umrechnungstabelle für das Spritzen von Flüssigdünger Ammonitrat-Harnstoff Lösung (AHL)	257

1 Benutzerhinweise

Das Kapitel Benutzerhinweise liefert Informationen zum Umgang mit der Betriebsanleitung.

1.1 Zweck des Dokumentes

Die hier vorliegende Betriebsanleitung

- beschreibt die Bedienung und die Wartung für die Maschine.
- gibt wichtige Hinweise für einen sicherheitsgerechten und effizienten Umgang mit der Maschine.
- ist Bestandteil der Maschine und immer an der Maschine bzw. im Zugfahrzeug mitzuführen.
- für künftige Verwendung aufbewahren.

1.2 Ortsangaben in der Betriebsanleitung

Alle Richtungsangaben in dieser Betriebsanleitung sind immer in Fahrtrichtung gesehen.

1.3 Verwendete Darstellungen

Handlungsanweisungen und Reaktionen

Vom Bediener auszuführende Tätigkeiten sind als nummerierte Handlungsanweisungen dargestellt. Halten Sie die Reihenfolge der vorgegebenen Handlungsanweisungen ein. Die Reaktion auf die jeweilige Handlungsanweisung ist gegebenenfalls durch einen Pfeil markiert. Beispiel:

1. Handlungsanweisung 1
→ Reaktion der Maschine auf Handlungsanweisung 1
2. Handlungsanweisung 2

Aufzählungen

Aufzählungen ohne zwingende Reihenfolge sind als Liste mit Aufzählungspunkten dargestellt. Beispiel:

- Punkt 1
- Punkt 2

Positionszahlen in Abbildungen

Ziffern in runden Klammern verweisen auf Positionszahlen in Abbildungen.

Beispiel: (6) = Position 6

2 Allgemeine Sicherheitshinweise

Dieses Kapitel enthält wichtige Hinweise, um die Maschine sicherheitsgerecht zu betreiben.

2.1 Verpflichtungen und Haftung

Hinweise in der Betriebsanleitung beachten

Die Kenntnis der grundlegenden Sicherheitshinweise und der Sicherheitsvorschriften ist Grundvoraussetzung für den sicherheitsgerechten Umgang und den störungsfreien Betrieb der Maschine.

Verpflichtung des Betreibers

Der Betreiber verpflichtet sich, nur Personen mit/an der Maschine arbeiten zu lassen, die

- mit den grundlegenden Vorschriften über Arbeitssicherheit und Unfallverhütung vertraut sind.
- in die Arbeiten mit/an der Maschine eingewiesen sind.
- diese Betriebsanleitung gelesen und verstanden haben.

Der Betreiber verpflichtet sich

- alle Warnbildzeichen an der Maschine in lesbarem Zustand zu halten.
- beschädigte Warnbildzeichen zu erneuern.

Verpflichtung des Bedieners

Alle Personen, die mit Arbeiten mit/an der Maschine beauftragt sind, verpflichten sich, vor Arbeitsbeginn

- die grundlegenden Vorschriften über Arbeitssicherheit und Unfallverhütung zu beachten,
- das Kapitel "Allgemeine Sicherheitshinweise" in dieser Betriebsanleitung zu lesen und zu beachten.
- das Kapitel "Warnbildzeichen und sonstige Kennzeichnungen an der Maschine" (Seite 19) in dieser Betriebsanleitung zu lesen und die Sicherheitsanweisungen der Warnbildzeichen beim Maschinenbetrieb zu befolgen.
- sich mit der Maschine vertraut zu machen.
- die Kapitel dieser Betriebsanleitung zu lesen, die für das Ausführen der ihnen übertragenen Arbeitsaufgaben wichtig sind.

Stellt die Bedienperson fest, dass eine Einrichtung sicherheitstechnisch nicht einwandfrei ist, muss sie diesen Mangel unverzüglich beseitigen. Gehört dies nicht zur Arbeitsaufgabe der Bedienperson oder verfügt sie nicht über entsprechende Sachkenntnisse, muss sie den Mangel dem Vorgesetzten (Betreiber) melden.

Gefahren im Umgang mit der Maschine

Die Maschine ist gebaut nach dem Stand der Technik und den anerkannten sicherheitstechnischen Regeln. Dennoch können bei der Verwendung der Maschine Gefahren und Beeinträchtigungen entstehen

- für Leib und Leben der Bediener oder Dritter,
- für die Maschine selbst,
- an anderen Sachwerten.

Benutzen Sie die Maschine nur

- für die bestimmungsgemäße Verwendung.
- in sicherheitstechnisch einwandfreiem Zustand.

Beseitigen Sie umgehend Störungen, die die Sicherheit beeinträchtigen können.

Gewährleistung und Haftung

Grundsätzlich gelten unsere "Allgemeinen Verkaufs- und Lieferbedingungen". Diese stehen dem Betreiber spätestens seit Vertragsabschluss zur Verfügung. Gewährleistungs- und Haftungsansprüche bei Personen- und Sachschäden sind ausgeschlossen, wenn sie auf eine oder mehrere der folgenden Ursachen zurückzuführen sind:

- nicht bestimmungsgemäße Verwendung der Maschine.
- unsachgemäßes Montieren, Inbetriebnehmen, Bedienen und Warten der Maschine.
- Betreiben der Maschine mit defekten Sicherheitseinrichtungen oder nicht ordnungsgemäß angebrachten oder nicht funktionsfähigen Sicherheits- und Schutzvorrichtungen.
- Nichtbeachten der Hinweise in der Betriebsanleitung bezüglich Inbetriebnahme, Betrieb, und Wartung.
- eigenmächtige bauliche Veränderungen an der Maschine.
- mangelhafte Überwachung von Maschinenteilen, die einem Verschleiß unterliegen.
- unsachgemäß durchgeführte Reparaturen.
- Katastrophenfälle durch Fremdkörperwirkung und höhere Gewalt.

2.2 Darstellung von Sicherheits-Symbolen

Gekennzeichnet sind Sicherheitshinweise durch das dreieckige Sicherheits-Symbol und dem vorstehenden Signalwort. Das Signalwort (Gefahr, Warnung, Vorsicht) beschreibt die Schwere der drohenden Gefahr und hat folgende Bedeutung:



GEFAHR

kennzeichnet eine unmittelbare Gefährdung mit hohem Risiko, die Tod oder schwerste Körperverletzung (Verlust von Körperteilen oder Langzeitschäden) zur Folge haben wird, wenn sie nicht vermieden wird.

Beim Nichtbeachten dieser Hinweise droht unmittelbar Todesfolge oder schwerste Körperverletzung.



WARNUNG

kennzeichnet eine mögliche Gefährdung mit mittlerem Risiko, die Tod oder (schwerste) Körperverletzung zur Folge haben kann, wenn sie nicht vermieden wird.

Beim Nichtbeachten dieser Hinweise droht unter Umständen Todesfolge oder schwerste Körperverletzung.



VORSICHT

kennzeichnet eine Gefährdung mit geringem Risiko, die leichte oder mittlere Körperverletzungen oder Sachschaden zur Folge haben könnte, wenn sie nicht vermieden wird.



WICHTIG

kennzeichnet eine Verpflichtung zu einem besonderen Verhalten oder einer Tätigkeit für den sachgerechten Umgang mit der Maschine.

Das Nichtbeachten dieser Hinweise kann zu Störungen an der Maschine oder in der Umgebung führen.



HINWEIS

kennzeichnet Anwendungs-Tipps und besonders nützliche Informationen.

Diese Hinweise helfen Ihnen, alle Funktionen an Ihrer Maschine optimal zu nutzen.

2.3 Organisatorische Maßnahmen

Der Betreiber muss die erforderlichen persönlichen Schutzausrüstungen nach Angaben des Herstellers des zu verarbeitenden Pflanzenschutzmittel bereitstellen, wie z.B.:

- chemikalienfeste Handschuhe,
- einen chemikalienfesten Overall,
- wasserfestes Schuhwerk,
- einen Gesichtsschutz,
- einen Atemschutz,
- Schutzbrille,
- Hautschutzmittel, etc..



Die Betriebsanleitung

- immer am Einsatzort der Maschine aufbewahren!
- muss jederzeit für Bediener und Wartungspersonal frei zugänglich sein!

Überprüfen Sie regelmäßig alle vorhandenen Sicherheitseinrichtungen!

2.4 Sicherheits- und Schutzeinrichtungen

Vor jeder Inbetriebnahme der Maschine müssen alle Sicherheits- und Schutzeinrichtungen sachgerecht angebracht und funktionsfähig sein. Alle Sicherheits- und Schutzeinrichtungen regelmäßig prüfen.

Fehlerhafte Sicherheitseinrichtungen

Fehlerhafte oder demontierte Sicherheits- und Schutzeinrichtungen können zu gefährlichen Situationen führen.

2.5 Informelle Sicherheitsmaßnahmen

Berücksichtigen Sie neben allen Sicherheitshinweisen in dieser Betriebsanleitung die allgemeingültigen, nationalen Regelungen zur Unfallverhütung und zum Umweltschutz.

Beachten Sie beim Verkehr auf öffentlichen Straßen und Wegen die gesetzlichen Straßenverkehrsvorschriften.

2.6 Ausbildung der Personen

Nur geschulte und eingewiesene Personen dürfen mit / an der Maschine arbeiten. Klar festzulegen sind die Zuständigkeiten der Personen für das Bedienen und Warten.

Eine anzulernende Person darf nur unter Aufsicht einer erfahrenen Person mit / an der Maschine arbeiten.

Tätigkeit \ Personen	Für die Tätigkeit speziell ausgebildete Person ¹⁾	Unterriesener Bediener ²⁾	Personen mit fachspezifischer Ausbildung (Fachwerkstatt*) ³⁾
Verladen/Transport	X	X	X
Inbetriebnahme	--	X	--
Einrichten, Rüsten	--	--	X
Betrieb	--	X	--
Wartung	--	--	X
Störungssuche und -beseitigung	X	--	X
Entsorgung	X	--	--

Legende:

X..erlaubt

--..nicht erlaubt

- 1) Eine Person, die eine spezifische Aufgabe übernehmen kann und diese für eine entsprechend qualifizierte Firma durchführen darf.
- 2) Als unterwiesene Person gilt, wer über die ihr übertragenen Aufgaben und möglichen Gefahren bei unsachgemäßem Verhalten unterrichtet und erforderlichenfalls angelernt sowie über die notwendigen Schutzeinrichtungen und Schutzmaßnahmen belehrt wurde.
- 3) Personen mit fachspezifischer Ausbildung gelten als Fachkraft (Fachmann). Sie können auf Grund ihrer fachlichen Ausbildung, Kenntnisse der einschlägigen Bestimmungen die ihnen übertragenen Arbeiten beurteilen und mögliche Gefahren erkennen.

Anmerkung:

Eine einer fachlichen Ausbildung gleichwertige Qualifikation kann auch durch eine mehrjährige Tätigkeit auf dem betreffenden Arbeitsgebiet erworben worden sein.



Nur eine Fachwerkstatt darf die Arbeiten zum Warten und Instandhalten der Maschine ausführen, wenn diese Arbeiten mit dem Zusatz "Werkstattarbeit" gekennzeichnet sind. Das Personal einer Fachwerkstatt verfügt über erforderliche Kenntnisse sowie geeignete Hilfsmittel (Werkzeuge, Hebe- und Abstützvorrichtungen) zur sach- und sicherheitsgerechten Ausführung der Arbeiten zum Warten und Instandhalten der Maschine.

2.7 Sicherheitsmaßnahmen im Normalbetrieb

Betreiben Sie die Maschine nur, wenn alle Sicherheits- und Schutzeinrichtungen voll funktionsfähig sind.

Überprüfen Sie die Maschine mindestens einmal pro Tag auf äußerlich erkennbare Schäden und Funktionsfähigkeit der Sicherheits- und Schutzeinrichtungen.

2.8 Gefahren durch Restenergie

Beachten Sie das Auftreten mechanischer, hydraulischer, pneumatischer und elektrischer/elektronischer Restenergien an der Maschine.

Treffen Sie hierbei entsprechende Maßnahmen bei der Einweisung des Bedienpersonals. Detaillierte Hinweise werden nochmals in den jeweiligen Kapiteln dieser Betriebsanleitung gegeben.

2.9 Wartung und Instandhaltung, Störungsbeseitigung

Führen Sie vorgeschriebene Einstell-, Wartungs- und Inspektionsarbeiten fristgemäß durch.

Sichern Sie alle Betriebsmedien wie Druckluft und Hydraulik gegen unbeabsichtigte Inbetriebnahme.

Befestigen und sichern Sie größere Baugruppen beim Austausch sorgfältig an Hebezeugen.

Schraubverbindungen regelmäßig auf festen Sitz kontrollieren und gegebenenfalls nachziehen.

Nach Beendigung der Wartungsarbeiten Sicherheitseinrichtungen auf Funktion überprüfen.

2.10 Bauliche Veränderungen

Ohne Genehmigung der AMAZONEN-WERKE dürfen Sie keine Veränderungen sowie An- oder Umbauten an der Maschine vornehmen. Dies gilt auch für das Schweißen an tragenden Teilen.

Alle An- oder Umbau-Maßnahmen bedürfen einer schriftlichen Genehmigung der AMAZONEN-WERKE. Verwenden Sie nur die von den AMAZONEN-WERKEN freigegebenen Umbau- und Zubehörteile, damit z. B. die Betriebserlaubnis nach nationalen und internationalen Vorschriften ihre Gültigkeit behält.

Fahrzeuge mit einer behördlichen Betriebserlaubnis oder mit einem Fahrzeug verbundene Einrichtungen und Ausrüstungen mit einer gültigen Betriebserlaubnis oder Genehmigung für den Straßenverkehr nach den Straßenverkehrsvorschriften müssen sich in dem durch die Erlaubnis oder Genehmigung bestimmten Zustand befinden.



WARNUNG

Gefahren durch Quetschen, Schneiden, Erfassen, Einziehen und Stoß durch Bruch von tragenden Teilen.

Grundsätzlich verboten ist

- das Bohren am Rahmen bzw. Fahrgestell.
- das Aufbohren bestehender Löcher am Rahmen bzw. Fahrgestell.
- das Schweißen an tragenden Teilen.



2.10.1 Ersatz- und Verschleißteile sowie Hilfsstoffe

Tauschen Sie Maschinenteile in nicht einwandfreiem Zustand sofort aus.

Verwenden Sie nur AMAZONE Original-Ersatz- und Verschleißteile oder die von den AMAZONEN-WERKEN freigegebenen Teile, damit die Betriebserlaubnis nach nationalen und internationalen Vorschriften ihre Gültigkeit behält. Bei Einsatz von Ersatz- und Verschleißteilen von Drittherstellern ist nicht gewährleistet, dass sie beanspruchungs- und sicherheitsgerecht konstruiert und gefertigt sind.

Die AMAZONEN-WERKE übernehmen keine Haftung für Schäden aus der Verwendung von nicht freigegebenen Ersatz- und Verschleißteilen oder Hilfsstoffen.

2.11 Reinigen und Entsorgen

Verwendete Stoffe und Materialien sachgerecht handhaben und entsorgen, insbesondere

- bei Arbeiten an Schmiersystemen und -einrichtungen und
- beim Reinigen mit Lösungsmitteln.

2.12 Arbeitsplatz des Bedieners

Bedienen darf die Maschine ausschließlich nur eine Person vom Fahrersitz des Traktors.

2.13 Warnbildzeichen und sonstige Kennzeichnungen an der Maschine



Halten Sie alle Warnbildzeichen der Maschine immer sauber und in gut lesbarem Zustand! Erneuern Sie unlesbare Warnbildzeichen. Fordern Sie die Warnbildzeichen anhand der Bestell-Nummer (z.B. MD 075) beim Händler an.

Warnbildzeichen - Aufbau

Warnbildzeichen kennzeichnen Gefahrenbereiche an der Maschine und warnen vor Restgefahren. In diesen Bereichen sind permanent gegenwärtige oder unerwartet auftretende Gefährdungen vorhanden.

Ein Warnbildzeichen besteht aus 2 Feldern:



Feld 1

zeigt die bildhafte Gefahrenbeschreibung umgeben von einem dreieckigen Sicherheits-Symbol.

Feld 2

zeigt die bildhafte Anweisung zur Gefahrenvermeidung.

Warnbildzeichen - Erläuterung

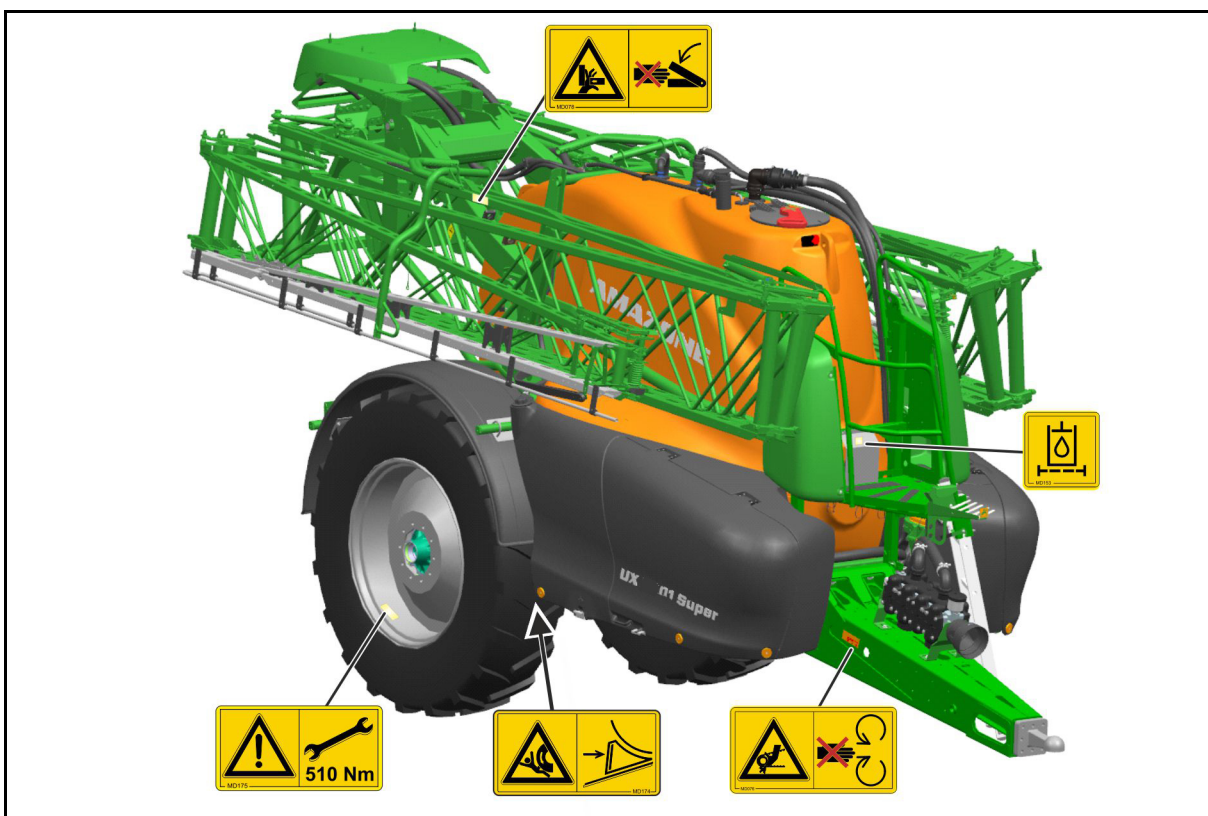
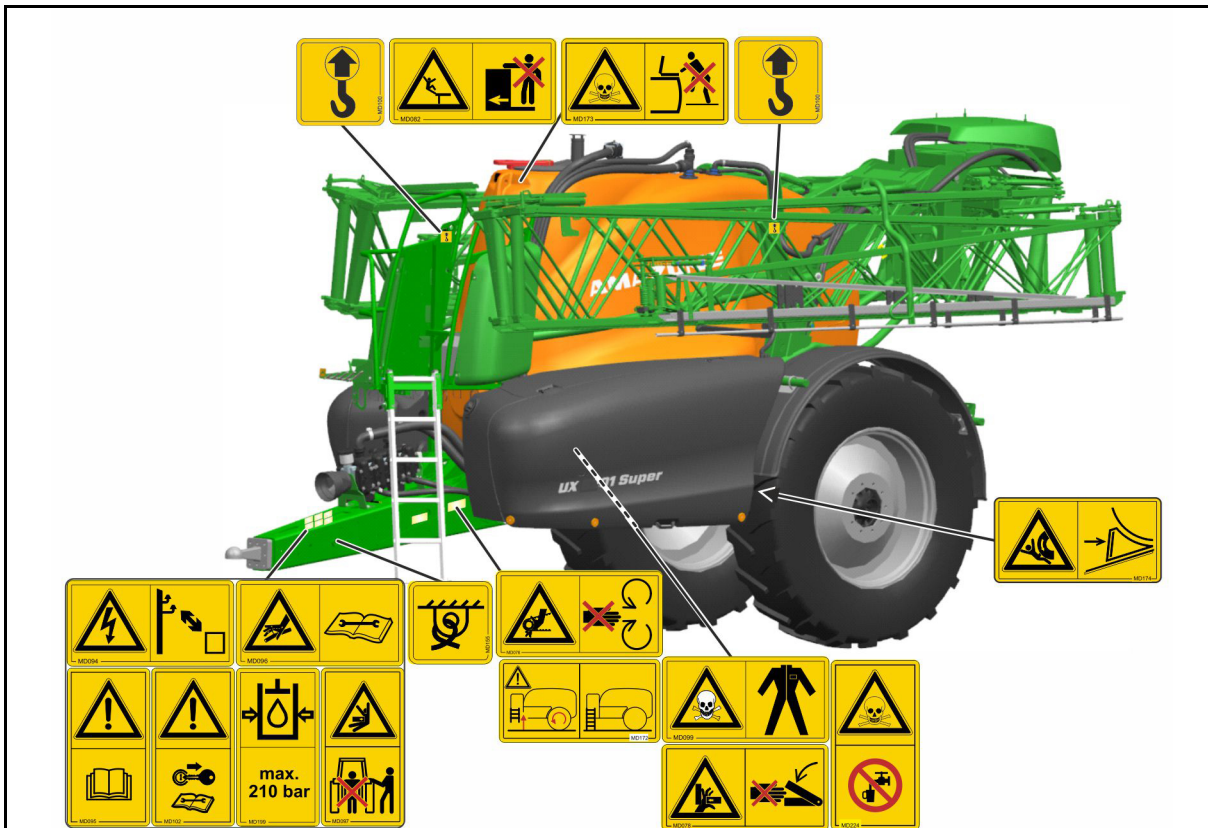
Die Spalte **Bestell-Nummer und Erläuterung** liefert die Beschreibung zum nebenstehenden Warnbildzeichen. Die Beschreibung der Warnbildzeichen ist immer gleich und nennt in der folgenden Reihenfolge:

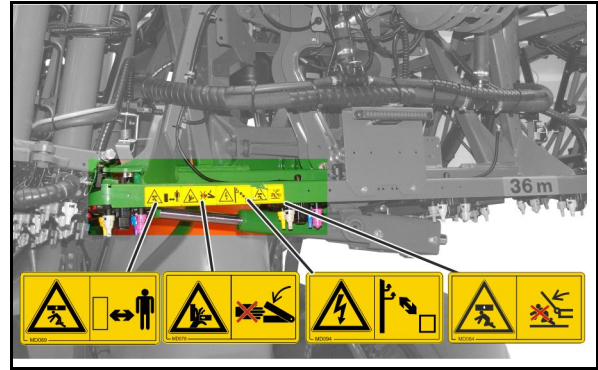
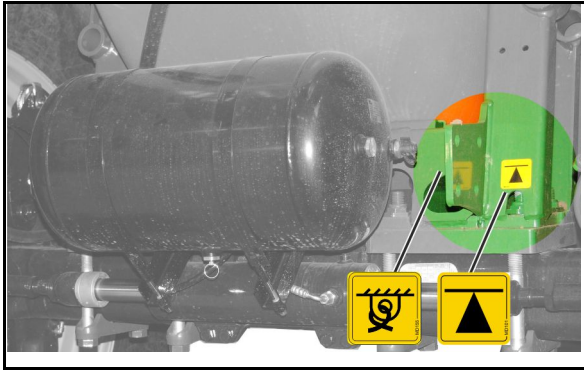
1. Die Gefahrenbeschreibung.
Zum Beispiel: Gefährdung durch Schneiden oder Abschneiden!
2. Die Folgen bei Missachtung der Anweisung(en) zur Gefahrenvermeidung.
Zum Beispiel: Verursacht schwere Verletzungen an Finger oder Hand.
3. Die Anweisung(en) zur Gefahrenvermeidung.
Zum Beispiel: Berühren Sie Maschinenteile nur dann, wenn sie vollständig zum Stillstand gekommen sind.

2.13.1 Platzierung der Warnbildzeichen und sonstigen Kennzeichnungen

Warnbildzeichen

Die folgenden Abbildungen zeigen die Anordnung der Warnbildzeichen an der Maschine.





Bestell-Nummer und Erläuterung

Warnbildzeichen

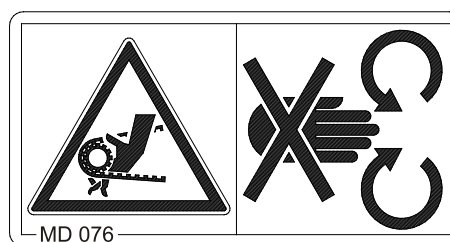
MD 076

Gefahr durch Einziehen oder Fangen für Hand oder Arm durch angetriebenen, ungeschützten Ketten- oder Riementrieb!

Diese Gefährdung verursacht schwerste Verletzungen mit Verlust von Körperteilen an Hand oder Arm.

Öffnen oder entfernen Sie niemals Schutzeinrichtungen von Ketten- oder Riementrieben,

- solange der Traktormotor bei angeschlossener Gelenkwelle / gekuppeltem Hydraulikantrieb läuft
- oder sich der Bodenradantrieb bewegt



MD 078

Quetschgefahr für Finger oder Hand durch bewegliche, zugängliche Maschinenteile!

Diese Gefährdung verursacht schwerste Verletzungen mit Verlust von Körperteilen an Finger oder Hand.

Greifen Sie niemals in die Gefahrenstelle, solange der Traktormotor bei angeschlossener Gelenkwelle / Hydraulik-Anlage läuft.



MD 082

Sturzgefahr von Personen von Trittplätzen und Plattformen beim Mitfahren auf der Maschine!

Diese Gefährdung verursacht schwerste Verletzungen am gesamten Körper bis hin zum Tod.

Verboten ist das Mitfahren von Personen auf der Maschine und/oder das Besteigen von laufenden Maschinen. Dieses Verbot gilt auch für Maschinen mit Trittplätzen oder Plattformen.

Achten Sie darauf, dass keine Personen auf der Maschine mitfahren.



MD 084

Gefährdung durch Quetschen für den gesamten Körper, verursacht durch den Aufenthalt im Schwenkbereich absenkender Teile der Maschine!

Diese Gefährdung kann schwerste Verletzungen mit möglicher Todesfolge verursachen.

- Verboten ist der Aufenthalt von Personen im Schwenkbereich absenkender Teile der Maschine.
- Verweisen Sie Personen aus dem Schwenkbereich absenkender Teile der Maschine, bevor Sie Teile der Maschine absenken.

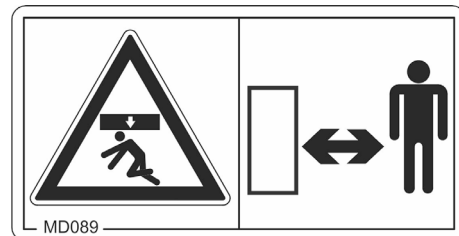


MD 089

Gefährdung durch Quetschen für den gesamten Körper, verursacht durch den Aufenthalt unter schwebenden Lasten oder angehobenen Teilen der Maschine!

Diese Gefährdung kann schwerste Verletzungen mit möglicher Todesfolge verursachen.

- Verboten ist der Aufenthalt von Personen unter schwebenden Lasten oder angehobenen Teilen der Maschine.
- Halten Sie einen ausreichenden Sicherheitsabstand zu schwebenden Lasten oder angehobenen Teilen der Maschine.
- Achten Sie darauf, dass Personen einen ausreichenden Sicherheitsabstand zu schwebenden Lasten oder angehobenen Teilen der Maschine einhalten.

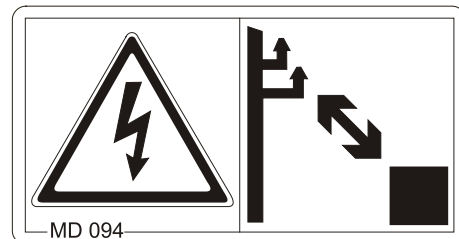


MD 094

Gefährdungen durch elektrischen Schlag oder Verbrennungen, verursacht durch unbeabsichtigtes Berühren von elektrischen Überlandleitungen oder durch unzulässiges Annähern an unter Hochspannung stehende Überlandleitungen!

Diese Gefährdung verursacht schwerste Verletzungen am gesamten Körper bis hin zum Tod.

Halten Sie beim Aus- und Einschwenken von Maschinenteilen einen ausreichenden Abstand zu elektrischen Überlandleitungen.

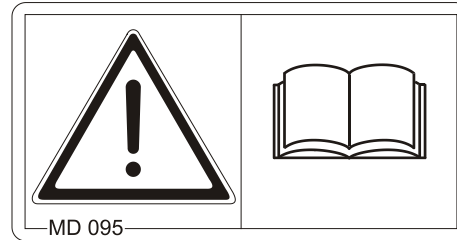


Nennspannung	Sicherheitsabstand zu Überlandleitungen
bis 1 kV	1 m
über 1 bis 110 kV	2 m
über 110 bis 220 kV	3 m
über 220 bis 380 kV	4 m

Allgemeine Sicherheitshinweise

MD 095

Lesen und beachten Sie die Betriebsanleitung und Sicherheitshinweise, bevor Sie die Maschine in Betrieb nehmen!

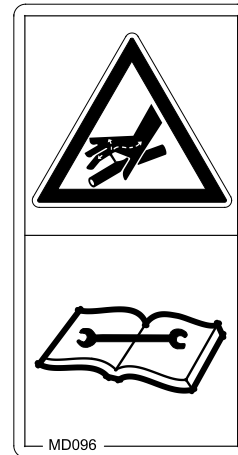


MD 096

Gefährdung durch unter hohem Druck austretendes Hydrauliköl, verursacht durch undichte Hydraulik-Schlauchleitungen!

Diese Gefährdung kann schwerste Verletzungen mit möglicher Todesfolge verursachen, wenn unter hohem Druck austretendes Hydrauliköl die Haut durchdringt und in den Körper eindringt.

- Versuchen Sie niemals, undichte Hydraulik-Schlauchleitungen mit der Hand oder den Fingern abzudichten.
- Lesen und beachten Sie die Hinweise der Betriebsanleitung, bevor Sie Arbeiten zum Warten und Instandhalten von Hydraulik-Schlauchleitungen durchführen.
- Suchen Sie bei Verletzungen durch Hydrauliköl sofort einen Arzt auf.

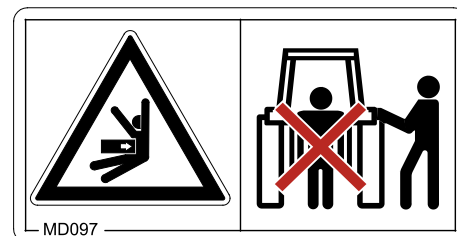


MD 097

Gefährdungen durch Quetschen und Stoß zwischen dem Heck des Traktors und der Maschine beim An- und Abkuppeln der Maschine!

Diese Gefährdungen können schwerste Verletzungen mit möglicher Todesfolge verursachen.

- Verboten ist das Betätigen der Dreipunkt-Hydraulik des Traktors, solange sich Personen zwischen dem Heck des Traktors und der Maschine aufhalten.
- Betätigen Sie die Stellteile für die Dreipunkt-Hydraulik des Traktors
 - nur von dem vorgesehenen Arbeitsplatz neben dem Traktor.
 - niemals, wenn Sie sich im Gefahrbereich zwischen Traktor und Maschine befinden.



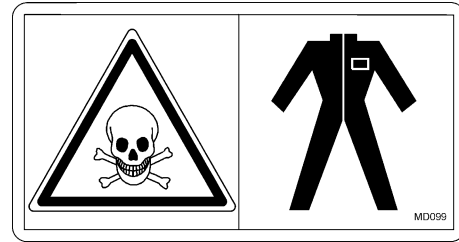
MD 099

Gefährdung durch Kontakt mit gesundheitsgefährdenden Stoffen, verursacht durch unsachgemäßes Handhaben gesundheitsgefährdender Stoffe!

Diese Gefährdung kann schwerste Verletzungen mit möglicher Todesfolge verursachen.

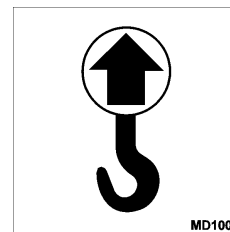
Legen Sie die persönliche Schutzausrüstung an.

Ziehen Sie Schutzkleidung an, bevor Sie mit gesundheitsgefährdenden Stoffen in Kontakt kommen. Beachten Sie die Sicherheitshinweise des Herstellers der zu verarbeitenden Stoffe.



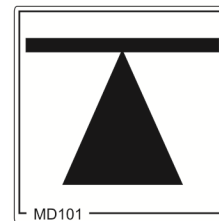
MD 100

Dieses Piktogramm kennzeichnet Befestigungspunkte zum Befestigen von Anschlagmitteln beim Verladen der Maschine.



MD101

Dieses Piktogramm kennzeichnet Ansetzpunkte zum Ansetzen von Hebevorrichtungen (Wagenheber).

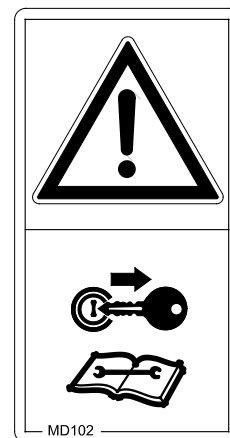


MD 102

Gefährdungen bei Eingriffen an der Maschine, wie z. B. Arbeiten zum Montieren, Einstellen, Beseitigen von Störungen, Reinigen, Warten und Instandhalten, verursacht durch unbeabsichtigtes Starten und Verrollen von Traktor und Maschine!

Diese Gefährdungen können schwerste Verletzungen mit möglicher Todesfolge verursachen.

- Sichern Sie Traktor und Maschine vor allen Eingriffen an der Maschine gegen unbeabsichtigtes Starten und unbeabsichtigtes Verrollen.
- Lesen und beachten Sie je nach Eingriff die Hinweise der entsprechenden Kapitel in der Betriebsanleitung.



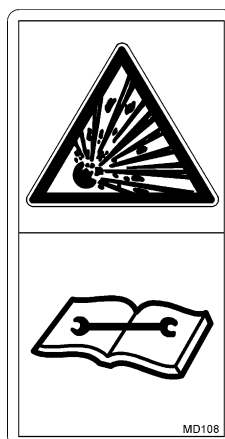
Allgemeine Sicherheitshinweise

MD 108

Gefährdungen durch Explosion oder unter hohem Druck austretendes Hydrauliköl, verursacht durch den unter Gas- und Öldruck stehenden Druckspeicher!

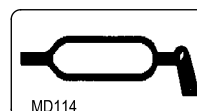
Diese Gefährdungen können schwerste Verletzungen mit möglicher Todesfolge verursachen, wenn unter hohem Druck austretendes Hydrauliköl die Haut durchdringt und in den Körper eindringt.

- Lesen und beachten Sie die Hinweise der Betriebsanleitung, bevor Sie Arbeiten zum Warten und Instandhalten durchführen.
- Suchen Sie bei Verletzungen durch Hydrauliköl sofort einen Arzt auf.



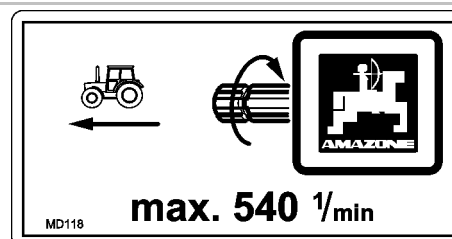
MD 114

Dieses Piktogramm kennzeichnet eine Schmierstelle



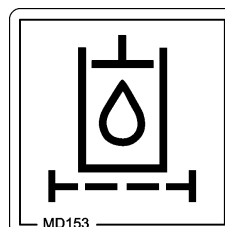
MD 118

Dieses Piktogramm kennzeichnet die maximale Antriebsdrehzahl (maximal 540 1/min) und Drehrichtung der maschinenseitigen Antriebswelle.



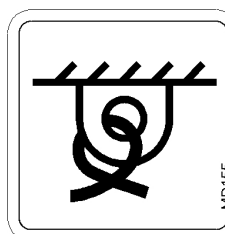
MD 153

Dieses Piktogramm kennzeichnet einen Hydraulik-Ölfilter.



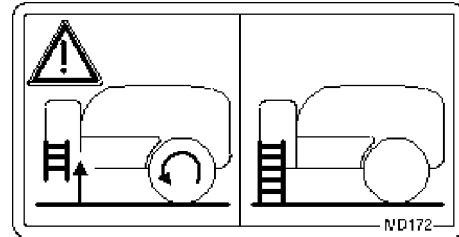
MD 155

Dieses Piktogramm kennzeichnet Zurrpunkte zum Festzurren der auf einem Transportfahrzeug verladenen Maschine für einen sicheren Transport der Maschine.



MD 172

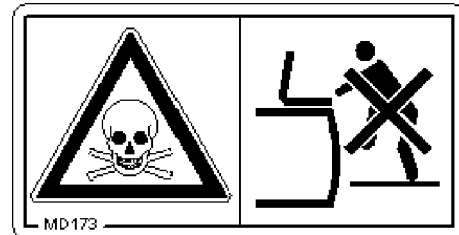
Aufstiegsleiter zum Arbeitspodest beim Fahrbetrieb in Transportstellung hoch schwenken!

**MD 173**

Gefährdung durch Einatmen gesundheitsgefährdender Stoffe, verursacht durch giftige Dämpfe im Spritzflüssigkeitstank!

Diese Gefährdung kann schwerste Verletzungen mit möglicher Todesfolge verursachen.

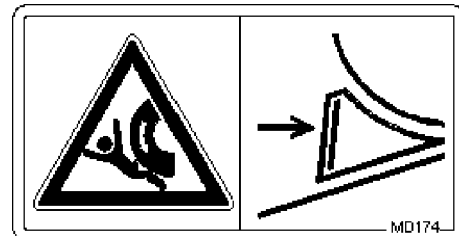
Steigen Sie niemals in den Spritzflüssigkeitstank.

**MD 174**

Gefährdung durch unbeabsichtigte Fortbewegung der Maschine!

Verursacht schwere Verletzungen am gesamten Körper bis hin zum Tod.

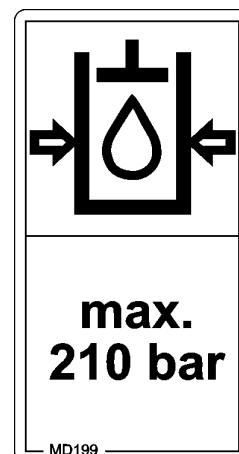
Sichern Sie die Maschine gegen unbeabsichtigte Fortbewegung, bevor Sie die Maschine vom Traktor abkuppeln. Benutzen Sie hierzu die Feststell-Bremse und/oder den/die Unterlegkeil(e).

**MD 175**

Das Drehmoment der Schraubverbindung beträgt 510 Nm.

**MD 199**

Der maximale Betriebsdruck der Hydraulik-Anlage beträgt 210 bar.



MD 224

Gefährdung durch Kontakt mit gesundheitsgefährdenden Stoffen, verursacht durch unsachgemäßes Benutzen des klaren Wassers aus dem Handwaschbehälter.

Diese Gefährdung kann schwerste Verletzungen mit möglicher Todesfolge verursachen!

Benutzen Sie das klare Wasser des Handwaschbehälters niemals als Trinkwasser.

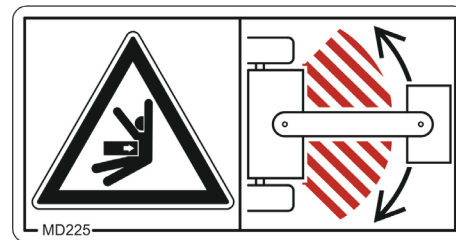


MD 225

Gefährdung durch Quetschen für den gesamten Körper, verursacht durch den Aufenthalt im Schwenkbereich der Deichsel zwischen Traktor und angehängter Maschine!

Diese Gefährdung kann schwerste Verletzungen mit möglicher Todesfolge verursachen.

- Verboten ist der Aufenthalt im Gefahrenbereich zwischen Traktor und Maschine, solange der Motor des Traktors läuft und der Traktor nicht gegen unbeabsichtigtes Verrollen gesichert ist.
- Verweisen Sie Personen aus dem Gefahrenbereich zwischen Traktor und Maschine, solange der Motor des Traktors läuft und der Traktor nicht gegen unbeabsichtigtes Verrollen gesichert ist.



2.14 Gefahren bei Nichtbeachtung der Sicherheitshinweise

Die Nichtbeachtung der Sicherheitshinweise

- kann sowohl eine Gefährdung für Personen als auch für Umwelt und Maschine zur Folge haben.
- kann zum Verlust jeglicher Schadenersatzansprüche führen.

Im Einzelnen kann die Nichtbeachtung der Sicherheitshinweise beispielsweise folgende Gefährdungen nach sich ziehen:

- Gefährdung von Personen durch nicht abgesicherte Arbeitsbereiche.
- Versagen wichtiger Funktionen der Maschine.
- Versagen vorgeschriebener Methoden zur Wartung und Instandhaltung.
- Gefährdung von Personen durch mechanische und chemische Einwirkungen.
- Gefährdung der Umwelt durch Leckage von Hydrauliköl.

2.15 Sicherheitsbewusstes Arbeiten

Neben den Sicherheitshinweisen dieser Betriebsanleitung sind die nationalen, allgemeingültigen Arbeitsschutz- und Unfallverhütungsvorschriften bindend.

Befolgen Sie die auf den Warnbildzeichen aufgeführten Anweisungen zur Gefahrenvermeidung.

Halten Sie bei Verkehr auf öffentlichen Straßen und Wegen die jeweiligen gesetzlichen Straßenverkehrsvorschriften ein.

2.16 Sicherheitshinweise für den Bediener



WARNUNG

Gefahren durch Quetschen, Schneiden, Erfassen, Einziehen und Stoß durch fehlende Verkehrs- und Betriebssicherheit!

Überprüfen Sie vor jeder Inbetriebnahme die Maschine und den Traktor auf Verkehrs- und Betriebssicherheit!

2.16.1 Allgemeine Sicherheits- und Unfallverhütungshinweise

- Beachten Sie neben diesen Hinweisen auch die allgemein gültigen nationalen Sicherheits- und Unfallverhütungsvorschriften!
- Die an der Maschine angebrachten Warnbildzeichen und sonstigen Kennzeichnungen geben wichtige Hinweise für den gefahrlosen Betrieb der Maschine. Die Beachtung dieser Hinweise dient Ihrer Sicherheit!
- Kontrollieren Sie vor dem Anfahren und vor der Inbetriebnahme den Nahbereich der Maschine (Kinder)! Auf ausreichende Sicht achten!
- Verboten sind das Mitfahren und der Transport auf der Maschine!
- Richten Sie ihre Fahrweise so ein, dass Sie den Traktor mit angebaute oder abgehängter Maschine jederzeit sicher beherrschen. Berücksichtigen Sie hierbei ihre persönlichen Fähigkeiten, die Fahrbahn-, Verkehrs-, Sicht- und Witterungsverhältnisse, die Fahreigenschaften des Traktors sowie die Einflüsse durch die angebaute oder angehängte Maschine.

An- und Abkuppeln der Maschine

- Kuppeln und transportieren Sie die Maschine nur mit solchen Traktoren, die hierfür geeignet sind.
- Beim Ankuppeln von Maschinen an die Traktor-Dreipunkt-Hydraulik müssen die Anbaukategorien von Traktor und Maschine unbedingt übereinstimmen!
- Kuppeln Sie die Maschine vorschriftsmäßig an die vorgeschriebenen Vorrichtungen!
- Durch das Ankuppeln von Maschinen im Front- und/oder Heckanbau eines Traktors dürfen nicht überschritten werden
 - o das zulässige Traktor-Gesamtgewicht
 - o die zulässigen Traktor-Achslasten
 - o die zulässigen Reifentragfähigkeiten der Traktor-Reifen
- Sichern Sie den Traktor und die Maschine gegen unbeabsichtigtes Verrollen, bevor Sie die Maschine an- oder abkuppeln!
- Verboten ist der Aufenthalt von Personen zwischen der zu kuppelnden Maschine und dem Traktor; während der Traktor an die Maschine heranzieht!
- Anwesende Helfer dürfen sich nur als Einweiser neben den Fahrzeugen betätigen und erst bei Stillstand zwischen die Fahrzeuge treten.
- Sichern Sie den Bedienungshebel der Traktor-Hydraulik in der Position, in der unbeabsichtigtes Heben oder Senken ausgeschlossen ist, bevor Sie die Maschine an die Traktor-Dreipunkt-Hydraulik anbauen oder von der Traktor-Dreipunkt-Hydraulik abbauen!

- Bringen Sie beim An- und Abkuppeln von Maschinen die Abstützeinrichtungen (falls vorgesehen) in die jeweilige Stellung (Standicherheit)!
- Bei der Betätigung von Abstützeinrichtungen besteht Verletzungsgefahr durch Quetsch- und Scherstellen!
- Seien Sie beim An- und Abkuppeln von Maschinen an oder vom Traktor besonders vorsichtig! Zwischen dem Traktor und der Maschine gibt es Quetsch- und Scherstellen im Bereich der Kuppelstelle!
- Verboten ist der Aufenthalt von Personen zwischen Traktor und Maschine beim Betätigen der Dreipunkt-Hydraulik!
- Gekuppelte Versorgungsleitungen
 - müssen allen Bewegungen bei Kurvenfahrten ohne Spannung, Knickung oder Reibung leicht nachgeben.
 - dürfen nicht an Fremdteilen scheuern.
- Auslösesleine für Schnellkupplungen müssen lose hängen und dürfen in der Tieflage nicht selbst auslösen!
- Stellen Sie abgekuppelte Maschinen immer standsicher ab!

Einsatz der Maschine

- Machen Sie sich vor Arbeitsbeginn vertraut mit allen Einrichtungen und Betätigungselementen der Maschine sowie mit deren Funktionen. Während des Arbeitseinsatzes ist es dazu zu spät!
- Tragen Sie eng anliegende Kleidung! Locker getragene Kleidung erhöht die Gefährdung durch Erfassen oder Aufwickeln an Antriebswellen!
- Nehmen Sie die Maschine nur in Betrieb, wenn alle Schutzvorrichtungen angebracht und in Schutzstellung sind!
- Beachten Sie die maximale Zuladung der angebauten / angehängten Maschine und die zulässigen Achs- und Stützlasten des Traktors! Fahren Sie gegebenenfalls nur mit teil befülltem Vorratsbehälter.
- Verboten ist der Aufenthalt von Personen im Arbeitsbereich der Maschine!
- Verboten ist der Aufenthalt von Personen im Dreh- und Schwenkbereich der Maschine!
- An fremdkraftbetätigten Maschinenteilen (z.B. hydraulisch) befinden sich Quetsch- und Scherstellen!
- Sie dürfen fremdkraftbetätigte Maschinenteile nur betätigen, wenn Personen einen ausreichenden Sicherheitsabstand zur Maschine einhalten!
- Sichern Sie den Traktor gegen unbeabsichtigtes Starten und unbeabsichtigtes Verrollen, bevor Sie den Traktor verlassen. Hierzu
 - die Maschine auf dem Boden absetzen
 - die Feststell-Bremse anziehen
 - den Traktormotor abstellen
 - den Zündschlüssel abziehen

Transportieren der Maschine

- Beachten Sie beim Benutzen öffentlicher Verkehrswege die jeweiligen nationalen Straßenverkehrsvorschriften!
- Überprüfen Sie vor Transportfahrten,
 - den ordnungsgemäßen Anschluss der Versorgungsleitungen
 - die Lichtanlage auf Beschädigung, Funktion und Sauberkeit
 - die Brems- und Hydraulik-Anlage auf augenfällige Mängel
 - ob die Feststell-Bremse vollständig gelöst ist
 - die Funktion der Bremsanlage
- Achten Sie immer auf eine ausreichende Lenk- und Bremsfähigkeit des Traktors!
An einen Traktor angebaute oder angehängte Maschinen und Front- oder Heckgewichte beeinflussen das Fahrverhalten sowie die Lenk- und Bremsfähigkeit des Traktors.
- Verwenden Sie gegebenenfalls Frontgewichte!
Die Traktor-Vorderachse muss immer mit mindestens 20% des Traktor-Leergewichtes belastet sein, damit eine ausreichende Lenkfähigkeit gewährleistet ist.
- Befestigen Sie Front- oder Heckgewichte immer vorschriftsmäßig an den dafür vorgesehenen Befestigungspunkten!
- Beachten Sie die maximale Nutzlast der angebauten / angehängten Maschine und die zulässigen Achs- und Stützlasten des Traktors!
- Der Traktor muss die vorgeschriebene Bremsverzögerung für den beladenen Zug (Traktor plus angebaute / angehängte Maschine) sichern!
- Prüfen Sie die Bremswirkung vor Fahrtantritt!
- Berücksichtigen Sie bei Kurvenfahrten mit angebaute oder angehängter Maschine die weite Ausladung und die Schwungmasse der Maschine!
- Achten Sie vor Transportfahrten auf eine ausreichende seitliche Arretierung der Traktor-Unterlenker, wenn die Maschine in der Dreipunkt-Hydraulik bzw. den Unterlenkern des Traktors befestigt ist!
- Bringen Sie vor Transportfahrten alle schwenkbaren Maschinenteile in Transportstellung!
- Sichern Sie vor Transportfahrten schwenkbare Maschinenteile in Transportstellung gegen gefahrbringende Lageveränderungen. Benutzen Sie hierzu die dafür vorgesehenen Transportsicherungen!
- Verriegeln Sie vor Transportfahrten den Bedienungshebel der Dreipunkt-Hydraulik gegen unbeabsichtigtes Heben oder Senken der angebauten oder angehängten Maschine!
- Überprüfen Sie vor Transportfahrten, ob die erforderliche Transportausrüstung korrekt an der Maschine montiert ist, wie z. B. Beleuchtung, Warneinrichtungen und Schutzeinrichtungen!
- Kontrollieren Sie vor Transportfahrten durch eine Sichtkontrolle, ob Oberlenker- und Unterlenkerbolzen mit dem Klappstecker gegen unbeabsichtigtes Lösen gesichert sind.

- Passen Sie Ihre Fahrgeschwindigkeit den jeweils vorherrschenden Bedingungen an!
- Schalten Sie vor Bergabfahrten in einen niedrigeren Gang!
- Schalten Sie die Einzelradbremsung vor Transportfahrten grundsätzlich aus (Pedale verriegeln)!

2.16.2 Hydraulik-Anlage

- Die Hydraulikanlage steht unter hohem Druck!
- Achten Sie auf korrektes Anschließen der Hydraulikschlauch-Leitungen!
- Achten Sie beim Anschließen der Hydraulikschlauch-Leitungen darauf, dass die Hydraulik-Anlage sowohl traktor- als auch maschinenseitig drucklos ist!
- Es ist verboten, Stellteile auf dem Traktor zu blockieren, die zum direkten Ausführen von hydraulischen oder elektrischen Bewegungen von Bauteilen dienen, z. B. Klapp-, Schwenk- und Schiebevorgänge. Die jeweilige Bewegung muss automatisch stoppen, wenn Sie das entsprechende Stellteil loslassen. Dies gilt nicht für Bewegungen von Einrichtungen, die
 - kontinuierlich sind oder
 - automatisch geregelt sind oder
 - funktionsbedingt eine Schwimmstellung oder Druckstellung erfordern
- Vor Arbeiten an der Hydraulik-Anlage
 - Maschine absetzen
 - Hydraulik-Anlage drucklos machen
 - Traktormotor abstellen
 - Feststell-Bremse anziehen
 - Zündschlüssel abziehen
- Lassen Sie Hydraulikschlauch-Leitungen mindestens einmal jährlich durch einen Sachkundigen auf ihren arbeitssicheren Zustand prüfen!
- Tauschen Sie Hydraulikschlauch-Leitungen bei Beschädigungen und Alterung aus! Verwenden Sie nur AMAZONE Original-Hydraulikschlauch-Leitungen!
- Die Verwendungsdauer der Hydraulikschlauch-Leitungen sollte sechs Jahre nicht überschreiten, einschließlich einer eventuellen Lagerzeit von höchstens zwei Jahren. Auch bei sachgemäßer Lagerung und zulässiger Beanspruchung unterliegen Schläuche und Schlauchverbindungen einer natürlichen Alterung, dadurch ist ihre Lagerzeit und Verwendungsdauer begrenzt. Abweichend hiervon kann die Verwendungsdauer entsprechend den Erfahrungswerten, insbesondere unter Berücksichtigung des Gefährdungspotentials, festgelegt werden. Für Schläuche und Schlauchleitungen aus Thermoplasten können andere Richtwerte maßgebend sein.
- Versuchen Sie niemals, undichte Hydraulikschlauch-Leitungen mit der Hand oder den Fingern abzudichten.
Unter hohem Druck austretende Flüssigkeit (Hydrauliköl) kann durch die Haut in den Körper eindringen und verursacht schwere Verletzungen!
Suchen Sie bei Verletzungen durch Hydrauliköl sofort einen Arzt auf! Infektionsgefahr.
- Verwenden Sie bei der Suche nach Leckstellen geeignete Hilfsmittel, wegen der möglichen schweren Infektionsgefahr.

2.16.3 Elektrische Anlage

- Bei Arbeiten an der elektrischen Anlage grundsätzlich Batterie (Minuspol) abklemmen!
- Verwenden Sie nur die vorgeschriebenen Sicherungen. Bei Verwendung zu starker Sicherungen wird die elektrische Anlage zerstört - Brandgefahr!
- Achten Sie auf richtiges Anschließen der Batterie - zuerst den Pluspol und dann den Minuspol anklemmen! Beim Abklemmen zuerst den Minuspol und dann den Pluspol abklemmen!
- Versehen Sie den Pluspol der Batterie immer mit der vorgesehenen Abdeckung. Bei Masseschluss besteht Explosionsgefahr!
- Explosionsgefahr! Vermeiden Sie Funkenbildung und offene Flammen in der Nähe der Batterie!
- Die Maschine kann mit elektronischen Komponenten und Bauteilen ausgestattet werden, deren Funktion durch elektromagnetische Aussendungen anderer Geräte beeinflusst werden kann. Solche Beeinflussungen können zu Gefährdungen von Personen führen, wenn die folgenden Sicherheitshinweise nicht befolgt werden.
 - Bei einer nachträglichen Installation von elektrischen Geräten und/oder Komponenten an der Maschine, mit Anschluss an das Bordnetz, muss der Benutzer eigenverantwortlich prüfen, ob die Installation Störungen der Fahrzeugelektronik oder anderer Komponenten verursacht.
 - Achten Sie darauf, dass die nachträglich installierten elektrischen und elektronischen Bauteile der EMV-Richtlinie 2004/108/EG in der jeweils geltenden Fassung entsprechen und das CE-Kennzeichen tragen.

2.16.4 Zapfwellen-Betrieb

- Verwenden dürfen Sie nur die von den AMAZONEN-WERKEN vorgeschriebenen, mit vorschriftsmäßigen Schutzvorrichtungen ausgestatteten Gelenkwellen!
- Beachten Sie auch die Betriebsanleitung des Gelenkwellen-Herstellers!
- Schutzrohr und Schutztrichter der Gelenkwelle müssen unbeschädigt sowie das Schutzschild der Traktor- und Maschinen-Zapfwelle müssen angebracht sein und sich in einem ordnungsgemäßen Zustand befinden!
- Verboten ist das Arbeiten mit beschädigten Schutzvorrichtungen!
- Sie dürfen den An- und Abbau der Gelenkwelle nur vornehmen bei
 - bei ausgeschalteter Zapfwelle
 - abgeschaltetem Traktormotor
 - angezogener Feststell-Bremse
 - abgezogenem Zündschlüssel
- Achten Sie immer auf die richtige Montage und Sicherung der Gelenkwelle!
- Beim Einsatz von Weitwinkel-Gelenkwellen das Weitwinkelgelenk immer am Drehpunkt zwischen Traktor und Maschine anbringen!

- Sichern Sie den Gelenkwellenschutz durch Einhängen der Kette(n) gegen Mitlaufen!
- Achten Sie bei Gelenkwellen auf die vorgeschriebenen Rohrüberdeckungen in Transport- und Arbeitsstellung! (Beachten Sie die Bedienungsanleitung des Gelenkwellen-Herstellers!)
- Beachten Sie bei Kurvenfahrten die zulässige Abwinklung und den Schiebeweg der Gelenkwelle!
- Kontrollieren Sie vor dem Einschalten der Zapfwelle, ob die gewählte Zapfwellendrehzahl des Traktors mit der zulässigen Antriebs-Drehzahl der Maschine übereinstimmt.
- Verweisen Sie Personen aus dem Gefahrenbereich der Maschine, bevor Sie die Zapfwelle einschalten.
- Bei Arbeiten mit der Zapfwelle darf sich keine Person im Bereich der drehenden Zapf- oder Gelenkwelle aufhalten.
- Schalten Sie die Zapfwelle niemals bei abgeschaltetem Traktormotor ein!
- Schalten Sie die Zapfwelle immer ab, wenn zu große Abwinkelungen auftreten oder sie nicht benötigt wird!
- **WARNUNG!** Nach dem Abschalten der Zapfwelle besteht Verletzungsgefahr durch die nachlaufende Schwungmasse rotierender Maschinenteile!
Während dieser Zeit nicht zu nahe an die Maschine herantreten!
Erst wenn alle Maschinenteile vollständig zum Stillstand gekommen sind, dürfen Sie an der Maschine arbeiten!
- Sichern Sie Traktor und Maschine gegen unbeabsichtigtes Starten und unbeabsichtigtes Verrollen, bevor Sie zapfwellengetriebene Maschinen oder Gelenkwellen reinigen, schmieren oder einstellen.
- Legen Sie die abgekuppelte Gelenkwelle auf die vorgesehene Halterung ab!
- Stecken Sie nach Abbau der Gelenkwelle die Schutzhülle auf den Zapfwellenstummel!
- Beachten Sie bei Verwendung der wegabhängigen Zapfwelle, dass die Zapfwellen-Drehzahl fahrgeschwindigkeitsabhängig ist und die Drehrichtung sich bei Rückwärtsfahrt umkehrt!

2.16.5 Angehängte Maschinen

- Beachten Sie die zulässigen Kombinationsmöglichkeiten der Anhängenvorrichtung am Traktor und der Zugvorrichtung an der Maschine!
Kuppeln Sie nur zulässige Kombinationen von Fahrzeugen (Traktor und angehängte Maschine).
- Beachten Sie bei einachsigen Maschinen die maximal zulässige Stützlast des Traktors an der Anhängenvorrichtung!
- Achten Sie immer auf eine ausreichende Lenk- und Bremsfähigkeit des Traktors!
An einen Traktor angebaute oder angehängte Maschinen beeinflussen das Fahrverhalten sowie die Lenk- und Bremsfähigkeit des Traktors, insbesondere einachsige Maschinen mit Stützlast auf den Traktor!
- Nur eine Fachwerkstatt darf die Höhe der Zugdeichsel bei Zugmaul-Deichseln mit Stützlast einstellen!
- Maschinen ohne Bremssystem:
Beachten Sie die nationalen Bestimmungen zu Maschinen ohne Bremssystem.

2.16.6 Bremsanlage

- Nur Fachwerkstätten oder anerkannte Bremsendienste dürfen Einstell- und Reparaturarbeiten an der Bremsanlage durchführen!
- Lassen Sie die Bremsanlage regelmäßig gründlich prüfen!
- Halten Sie den Traktor bei allen Funktionsstörungen an der Bremsanlage sofort an. Lassen Sie die Funktionsstörung umgehend beseitigen!
- Stellen Sie die Maschine sicher ab und sichern Sie die Maschine gegen unbeabsichtigtes Absenken und unbeabsichtigtes Verrollen (Unterlegkeile), bevor Sie Arbeiten an Bremsanlage durchführen!
- Seien Sie besonders vorsichtig bei Schweiß-, Brenn- und Bohrarbeiten in der Nähe von Bremsleitungen!
- Führen Sie nach allen Arbeiten zum Einstellen und Instandhalten an der Bremsanlage grundsätzlich eine Bremsprobe durch!

Druckluft-Bremsanlage

- Säubern Sie vor dem Ankuppeln der Maschine die Dichtringe an den Kupplungsköpfen der Vorrats- und Bremsleitung von eventuellen Verschmutzungen!
- Sie dürfen mit angekuppelter Maschine erst anfahren, wenn das Manometer auf dem Traktor 5,0 bar anzeigt!
- Entwässern Sie täglich den Luftbehälter!
- Verschließen Sie vor Fahrten ohne Maschine die Kupplungsköpfe am Traktor!
- Hängen Sie die Kupplungsköpfe der Vorrats- und Bremsleitung der Maschine in die vorgesehenen Leerkupplungen!
- Verwenden Sie beim Nachfüllen oder Erneuern nur die vorgeschriebene Bremsflüssigkeit. Beachten Sie beim Erneuern der Bremsflüssigkeit die entsprechenden Vorschriften!
- Sie dürfen die festgelegten Einstellungen an den Bremsventilen nicht verändern!
- Tauschen Sie den Luftbehälter, wenn
 - sich der Luftbehälter in den Spannbändern bewegen lässt
 - der Luftbehälter beschädigt ist
 - das Typenschild am Luftbehälter angerostet oder lose ist oder fehlt

Hydraulik-Bremsanlage für Exportmaschinen

- Hydraulische Bremsanlagen sind in Deutschland nicht zulässig!
- Verwenden Sie beim Nachfüllen oder Erneuern nur die vorgeschriebenen Hydrauliköle. Beachten Sie beim Erneuern der Hydrauliköle die entsprechenden Vorschriften!

2.16.7 Reifen

- Reparaturarbeiten an den Reifen und Rädern dürfen nur Fachkräfte mit geeignetem Montagewerkzeug durchführen!
- Kontrollieren Sie regelmäßig den Luftdruck!
- Beachten Sie den vorgeschriebenen Luftdruck! Explosionsgefahr besteht bei zu hohem Luftdruck im Reifen!
- Stellen Sie die Maschine sicher ab und sichern Sie die Maschine gegen unbeabsichtigtes Absenken und unbeabsichtigtes Verrollen (Feststell-Bremse, Unterlegkeile), bevor Sie Arbeiten an Reifen durchführen!
- Sie müssen alle Befestigungsschrauben und Muttern nach den Vorgaben der AMAZONEN-WERKE an- oder nachziehen!

2.16.8 Feldspritzen-Betrieb

- Beachten Sie die Empfehlungen der Pflanzenschutzmittel-Hersteller in Bezug auf
 - persönlicher Schutzausrüstung
 - Warnhinweise zum Umgang mit Pflanzenschutzmitteln
 - Dosier-, Anwendungs- und Reinigungsvorschriften
- Beachten Sie die Hinweise aus dem Pflanzenschutzgesetz!
- Die Aufbewahrung von kontaminierter Schutzausrüstung, Spritzmittelkanistern und benutzten Filtern in der Traktorkabine ist verboten.
- Legen Sie die Schutzausrüstung ab, bevor Sie die Traktorkabine betreten.
- Öffnen Sie niemals unter Druck stehende Leitungen!
- Sie dürfen das Nennvolumen des Spritzflüssigkeitstanks beim Befüllen nicht überschreiten!



- Beachten Sie beim Umgang mit Pflanzenschutzmitteln die Anforderungen des Sicherheitsdatenblatts der verwendeten Wirkstoffe sowie die Vorschriften für die persönliche Schutzausrüstung. Je nach Anforderung des Sicherheitsdatenblatts der verwendeten Wirkstoffe gehören folgende Bestandteile zu Ihrer persönlichen Schutzausrüstung:
 - Schutzanzug gemäß DIN 32781
 - Gummischürze gemäß EN 14605
 - Augenschutz gemäß EN 166
 - Atemschutzmaske gemäß DIN EN 143/149/405/14387, mindestens Halbmaske mitkominiertem Partikelfilter und Gasfilter A1-P2 (Kennfarbe braun-weiß)
 - Schutzhandschuhe mit Stulpen gemäß DIM 347/388/420
 - Fußschutz

Verwenden Sie die persönliche Schutzausrüstung, falls Sie bei einer der folgenden Tätigkeiten mit Pflanzenschutzmitteln oder Düngemittel in Kontakt kommen könnten:

- Befüllen des Spritzflüssigkeitstanks und Zugabe von Chemikalien
 - Spritzen und Sprühen
 - Einstellungen an der Maschine
 - Entleeren und Reinigen des Behälters
 - Verwendung unterschiedlicher Chemikalien
 - Wartung
- Tragen Sie, je nach Anforderung des Sicherheitsdatenblatts der verwendeten Wirkstoffe, persönliche Schutzausrüstung in der Traktorkabine.
 - Traktoren mit Kabinen der Kategorie 4 sind Vorschrift bei der Ausbringung einiger Spritzmittel.
 - Beachten Sie die Angaben zur Verträglichkeit von Pflanzenschutzmitteln und Werkstoffen der Feldspritze!
 - Spritzen Sie keine Pflanzenschutzmittel aus, die zum Verkleben oder Erstarren neigen!
 - Befüllen Sie Feldspritzen nicht mit Wasser aus offenen Gewässern, zum Schutz von Mensch, Tier und Umwelt!
 - Befüllen Sie Feldspritzen nur über AMAZONE Original-Befüllleinrichtungen!

2.16.9 Reinigen, Warten und Instandhalten

- Aufgrund giftiger Dämpfe im Spritzflüssigkeitstank ist das Einsteigen in den Spritzflüssigkeitstank grundsätzlich verboten.
Reparaturarbeiten im Spritzflüssigkeitstank dürfen nur von einer Fachwerkstatt durchgeführt werden!
- Führen Sie Wartungs-, Instandsetzungs- und Reinigungsarbeiten grundsätzlich nur durch bei
 - ausgeschaltetem Antrieb
 - stillstehendem Traktormotor
 - abgezogenem Zündschlüssel
 - vom Bordcomputer abgezogenen Maschinenstecker
- Muttern und Schrauben regelmäßig auf festen Sitz prüfen und gegebenenfalls nachziehen!
- Sichern Sie die angehobene Maschine bzw. angehobene Maschinenteile gegen unbeabsichtigtes Absenken, bevor Sie Wartungs-, Instandsetzungs- und Reinigungsarbeiten vornehmen!
- Benutzen Sie beim Auswechseln von Arbeitswerkzeugen mit Schneiden geeignetes Werkzeug und Handschuhe!
- Entsorgen Sie Öle, Fette und Filter ordnungsgemäß!
- Klemmen Sie das Kabel an Generator und Batterie des Traktors ab, bevor Sie elektrische Schweißarbeiten an Traktor und angebauten Maschinen ausführen!
- Ersatzteile müssen mindestens den festgelegten technischen Anforderungen der AMAZONEN-WERKE entsprechen!
Dies ist gegeben bei Verwendung von AMAZONE Original-Ersatzteilen!
- Beachten Sie Folgendes bei der Reparatur von Feldspritzen, die zur Flüssigdüngung mit Ammonitrat-Harnstoff-Lösung benutzt wurden:

Rückstände von Ammonitrat-Harnstoff-Lösungen können durch Verdunstung des Wassers auf oder in dem Spritzflüssigkeitstank Salz bilden. Hierdurch entsteht reines Ammonitrat und Harnstoff. In reiner Form ist Ammonitrat in Verbindung mit organischen Stoffen, z.B. Harnstoff explosiv, wenn bei Reparaturarbeiten (z.B. Schweißen, Schleifen, Feilen) die kritischen Temperaturen erreicht werden.

Sie beseitigen diese Gefahr durch gründliches Abwaschen des Spritzflüssigkeitstanks bzw. der zur Reparatur kommenden Teile mit Wasser, da das Salz der Ammonitrat-Harnstoff-Lösung wasserlöslich ist. Reinigen Sie die Feldspritze daher vor einer Reparatur gründlich mit Wasser!

3 Ver- und Entladen

Ver- und Entladen mit Traktor



WARNUNG

Es besteht Unfallgefahr, wenn der Traktor nicht geeignet ist und die Bremsanlage der Maschine nicht an den Traktor angeschlossen und gefüllt ist!



- Kuppeln Sie die Maschine vorschriftsmäßig an den Traktor, bevor Sie die Maschine auf ein Transportfahrzeug verladen oder von einem Transportfahrzeug entladen!
- Sie dürfen die Maschine zum Ent- und Verladen nur mit einem Traktor kuppeln und transportieren, wenn der Traktor die leistungsmäßigen Voraussetzungen erfüllt!

Druckluft-Bremsanlage:

- Sie dürfen mit angekuppelter Maschine erst anfahren, wenn das Manometer auf dem Traktor 5,0 bar anzeigt!

Verladen mit Hebekran

Es befinden sich 4 Aufnahmepunkte (1) jeweils rechts und links an der Maschine.

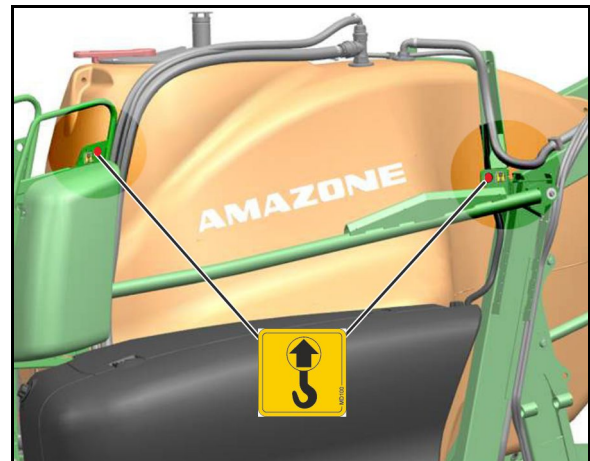


GEFAHR

Lebensgefahr! Maschine kann fallen!

Vor Anheben der Maschine Behälter leeren.

Maschine nur an den gekennzeichneten Stellen anheben.



GEFAHR

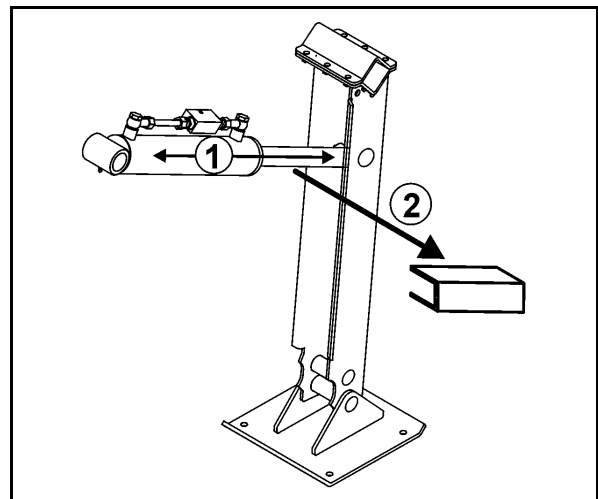
Die minimale Zugfestigkeit je Hebegurt muss 2000 kg betragen!

Transportsicherung hydraulischer Stützfuß



Die Transportsicherung für den Stützfuß nach dem Entladen der Maschine entfernen.

- (1) Maschine über den Stützfuß hydraulisch anheben.
- (2) Transportsicherung demontieren.



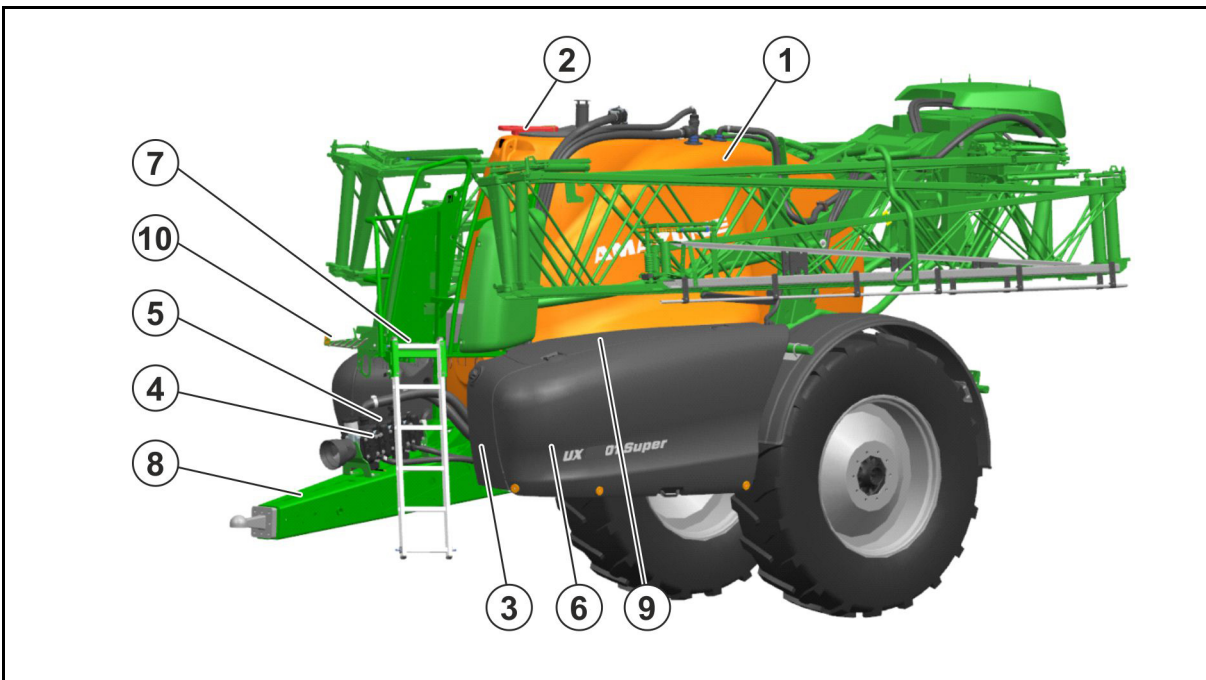
4 Produktbeschreibung

Dieses Kapitel

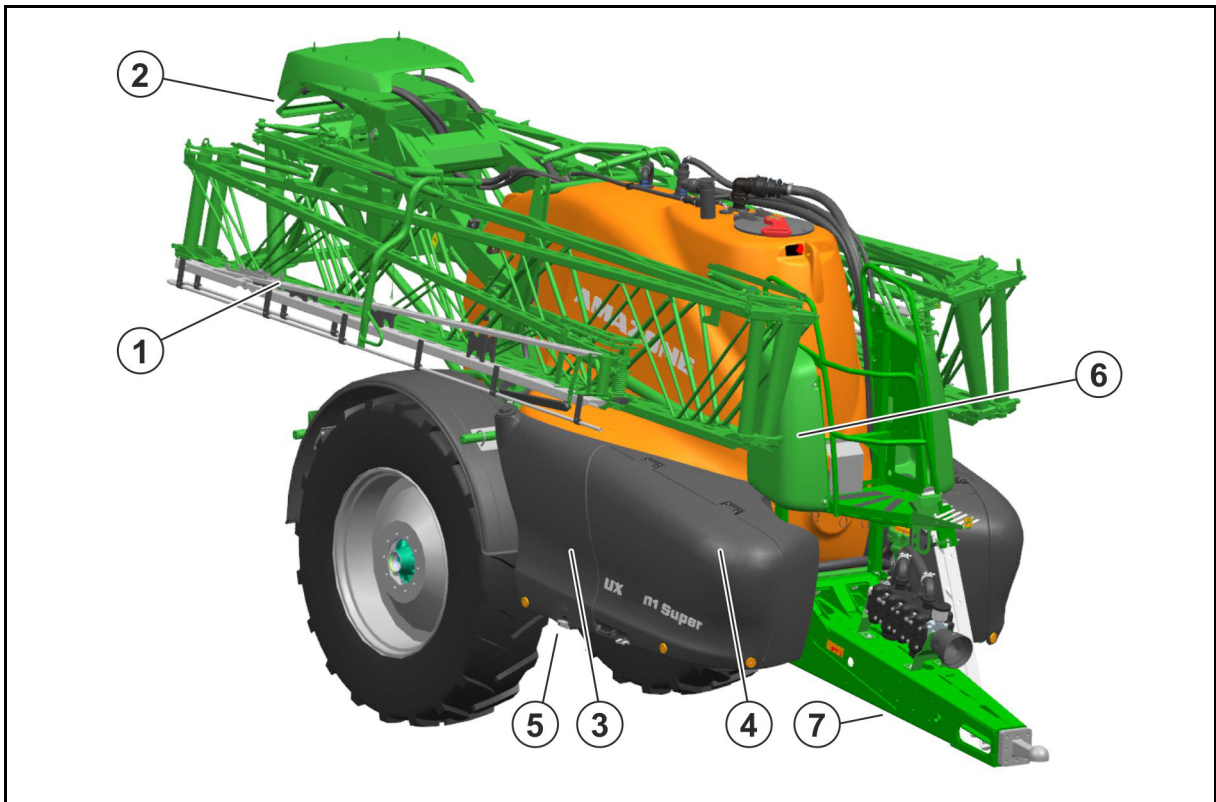
- gibt einen umfassenden Überblick über den Aufbau der Maschine.
- liefert die Benennungen der einzelnen Baugruppen und Stellteile.

Lesen Sie dieses Kapitel möglichst direkt an der Maschine. So machen Sie sich optimal vertraut mit der Maschine.

4.1 Übersicht – Baugruppen



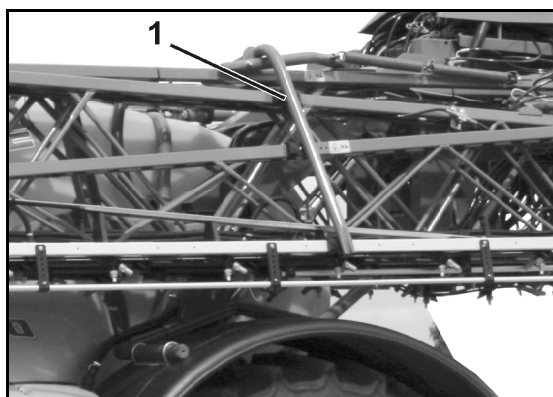
- | | |
|--|---|
| (1) Spritzflüssigkeitsbehälter | (6) Abdeckung Bedienfeld und Transportbox |
| (2) Inspektionsluke des Spritzflüssigkeitstanks zur Sichtkontrolle | (7) Wartungspodest mit Leiter |
| (3) Waschwasserbehälter | (8) Deichsel mit Verbindungseinrichtung |
| (4) Spritzpumpe | (9) Spülwassertank links |
| (5) Rührwerks-Pumpe | (10) Schlauchgarderobe |



- (1) Klappbares Spritzgestänge mit Transportverriegelung
- (2) Teilbreitenventile
- (3) Spülwassertank rechts
- (4) Ablage für Saugschlauch, Spritzmittelkanister und benutzte Filter
- (5) Unterlegkeile
- (6) Abdeckhaube Hydraulik / Elektronik
- (7) Hydraulischer Stützfuß

4.2 Sicherheits- und Schutzeinrichtungen

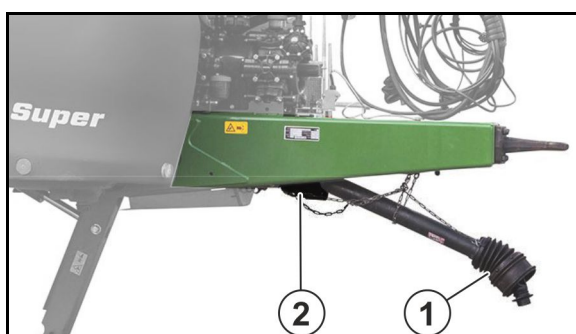
- Transportverriegelung am Super-L-Gestänge gegen ungewolltes Ausklappen



- Geländer am Wartungspodest



- (1) Gelenkwellenschutz mit Haltekette
- (2) Maschinenseitiger Schutztrichter

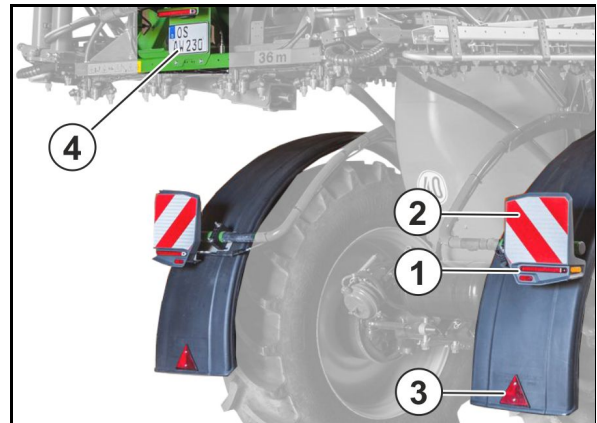


4.3 Versorgungsleitungen zwischen Traktor und Maschine

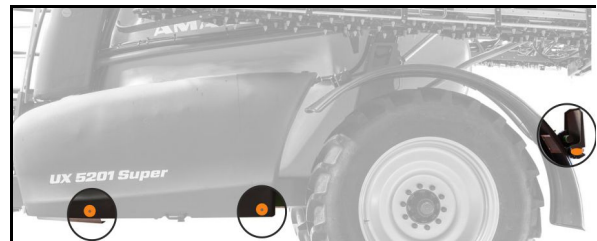
- Hydraulikschlauch-Leitungen (je nach Ausstattung)
- Elektrokabel für Beleuchtung
- Maschinenkabel ISOBUS
- Bremsleitung mit Kupplungskopf für Luftdruckbremse / Bremsleitung mit Anschluss an hydraulische Bremse

4.4 Verkehrstechnische Ausrüstungen

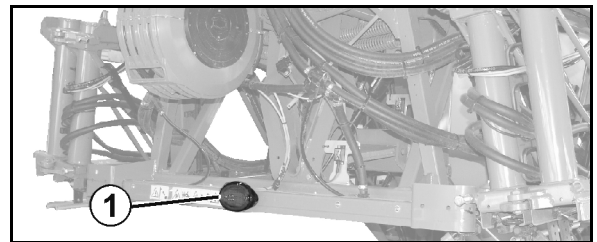
- (1) Schlussleuchten, Bremsleuchten, Fahrtrichtungsanzeiger
- (2) 2 Warntafeln (viereckig)
- (3) 2 rote Rückstrahler (dreieckig)
- (4) 1 Kennzeichenhalter mit Beleuchtung



Strahler, gelb, seitlich im Abstand von maximal 3 m



- (1) Gestänge Super-L:
Zusätzliche Bremsleuchte und Positionsluchte (nicht für Frankreich)



Schließen Sie die Beleuchtungsanlage über den Stecker an die 7-polige Traktor-Steckdose an.

4.5 Bestimmungsgemäße Verwendung

Die Feldspritze

- ist vorgesehen für den Transport und die Applikation von Pflanzenschutzmitteln (Insektizide, Fungizide, Herbizide u.a.) in Form von Suspensionen, Emulsionen und Gemischen sowie von Flüssigdüngern.
- entspricht dem Stand der Technik und sichert bei korrekter Geräteeinstellung und richtiger Dosierung den biologischen Erfolg, wobei eine wirtschaftliche Spritzmittel-Verwendung sowie eine geringe Umweltbelastung erreicht werden.
- ist ausschließlich für den landwirtschaftlichen Einsatz zur Behandlung von Flächenkulturen vorgesehen.

Der pH-Wert der auszubringenden Spritzflüssigkeit (insbesondere Flüssigdünger) muss größer als 1,5 sein.

Einschränkungen der Nutzung in Hanglagen

- (1) Befahren von Hanglagen mit vollem Spritzflüssigkeitstank
- (2) Befahren von Hanglagen mit teilgefülltem Spritzflüssigkeitstank
- (3) Ausbringen von Restmengen
- (4) Wenden
- (5) Spritzgestänge klappen

	(1)	(2)	(3)	(4)	(5)
In Schichtlinie	15%	15%	15%	15%	20%
hangaufwärts / -abwärts	15%	30%	15%	15%	20%

Zur bestimmungsgemäßen Verwendung gehört auch:

- das Beachten aller Hinweise dieser Betriebsanleitung.
- die Einhaltung der Inspektions- und Wartungsarbeiten.
- die ausschließliche Verwendung von AMAZONE Original-Ersatzteilen.

Andere Verwendungen als oben aufgeführt sind verboten und gelten als nicht bestimmungsgemäß.

Für Schäden aus nicht bestimmungsgemäßer Verwendung

- trägt der Betreiber die alleinige Verantwortung,
- übernehmen die AMAZONEN-WERKE keinerlei Haftung.

4.6 Gerätekontrolle

Prüfplakette Deutschland

Die Maschine unterliegt der in der Europäischen Union einheitlich geltenden regelmäßigen Gerätekontrolle (Pflanzenschutzrichtlinie 2009/128/EG und EN ISO 16122).

Lassen Sie die Gerätekontrolle regelmäßig durch eine anerkannte und zertifizierte Kontrollwerkstätte durchführen.

Der Zeitpunkt zur Durchführung einer erneuten Gerätekontrolle ist auf der Prüfplakette an der Maschine vermerkt.



4.7 Auswirkungen bei Verwendung bestimmter Pflanzenschutzmittel

Wir weisen darauf hin, dass z. B. uns bekannte Pflanzenschutzmittel wie Lasso, Betanal und Trammat, Iloxan, Mudecan, Elancolan und Teridox bei längerer Einwirkungszeit (20 Stunden) Schäden an den Pumpenmembranen, Schläuchen, Spritzleitungen und Behälter verursachen. Die aufgeführten Beispiele erheben keinen Anspruch auf Vollständigkeit.

Gewarnt wird insbesondere vor unzulässigen Mischungen aus 2 oder mehr verschiedenen Pflanzenschutzmitteln.

Nicht ausgebracht werden dürfen Stoffe, die zum Verkleben oder Erstarren neigen.

Beim Einsatz solcher aggressiver Pflanzenschutzmittel wird das unverzügliche Ausbringen nach dem Ansetzen der Spritzflüssigkeit und die anschließende gründliche Reinigung mit Wasser empfohlen.

Als Ersatz für die Pumpen sind Vitonmembranen lieferbar. Diese sind beständig gegen lösungsmittelhaltige Pflanzenschutzmittel. Ihre Lebensdauer wird jedoch beim Einsatz bei niedrigen Temperaturen (z.B. AHL bei Frostwetter) beeinträchtigt.

Die für AMAZONE-Feldspritzen verwendeten Werkstoffe und Bauteile sind flüssigdüngertauglich.

4.8 Gefahrenbereich und Gefahrenstellen

Der Gefahrenbereich ist die Umgebung der Maschine, in der Personen erreicht werden können

- durch arbeitsbedingte Bewegungen der Maschine und seiner Arbeitswerkzeuge
- durch aus der Maschine herausgeschleuderte Materialien oder Fremdkörper
- durch unbeabsichtigt absenkende, angehobene Arbeitswerkzeuge
- durch unbeabsichtigtes Verrollen des Traktors und der Maschine

Im Gefahrenbereich der Maschine befinden sich Gefahrenstellen mit permanent gegenwärtigen oder unerwartet auftretenden Gefährdungen. Warnbildzeichen kennzeichnen diese Gefahrenstellen und warnen vor Restgefahren, die konstruktiv nicht zu beseitigen sind. Hier gelten die speziellen Sicherheitsvorschriften der entsprechenden Kapitel.

Im Gefahrenbereich der Maschine dürfen sich keine Personen aufhalten,

- solange der Traktormotor bei angeschlossener Gelenkwelle / Hydraulik-Anlage läuft.
- solange Traktor und Maschine nicht gegen unbeabsichtigtes Starten und unbeabsichtigtes Verrollen gesichert sind.

Die Bedienperson darf die Maschine nur bewegen oder Arbeitswerkzeuge von Transport- in Arbeitsstellung und von Arbeits- in Transportstellung überführen oder antreiben, wenn sich keine Personen im Gefahrenbereich der Maschine aufhalten.

Gefahrenstellen bestehen:

- zwischen dem Traktor und der Feldspritze, insbesondere beim An- und Abkuppeln.
- im Bereich beweglicher Bauteile.
- auf der fahrenden Maschine.
- im Schwenkbereich des Spritzgestänges.
- im Spritzflüssigkeitstank durch giftige Dämpfe.
- unter angehobenen, nicht gesicherten Maschinen bzw. Maschinenteilen.
- beim Aus- und Einklappen des Spritzgestänges im Bereich von Freilandleitungen durch das Berühren von Freilandleitungen

4.9 Typenschild

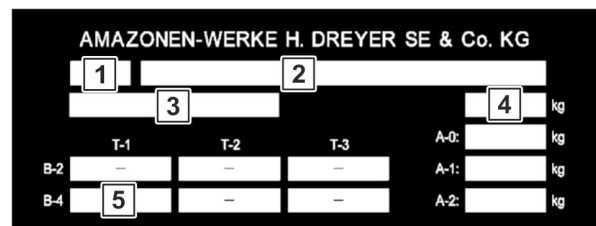
Maschinentypenschild

- (1) Maschinen-Nummer
- (2) Fahrzeug- Identifizierungsnummer
- (3) Produkt
- (4) zulässiges technisches Maschinengewicht
- (5) Leergewicht kg
- (6) Modelljahr
- (7) Baujahr



Zusätzliches Typenschild


- (1) Vermerk für Typgenehmigung
- (2) Vermerk für Typgenehmigung
- (3) Fahrzeug-Identifizierungsnummer
- (4) zulässiges technisches Gesamtgewicht
- (5) zulässige technische Anhängelast bei einem Deichsel-Anhängerfahrzeug mit pneumatischer Bremse
- (A0) zulässige technische Stützlast A-0
- (A1) zulässige technische Achslast Achse 1
- (A2) zulässige technische Achslast Achse 2



4.10 Konformität

	Richtlinien- / Normen-Bezeichnung
Die Maschine erfüllt die	<ul style="list-style-type: none"> • Maschinen-Richtlinie 2006/42/EG • EMV-Richtlinie 2014/30/EU

4.11 Technisch maximal mögliche Ausbringung



Die Ausbringung der Maschine ist durch folgende Faktoren begrenzt:

- maximaler Durchfluss zum Spritzgestänge von 200 l/min (High-Flow 400 l/min).
- maximaler Durchfluss je Teilbreite von 25 l/min (bei 2 Spritzleitungen: 40 l/min je Teilbreite).
- maximaler Durchfluss je Düsenkörper von 4 l/min.

4.12 Maximal zulässige Ausbringungsmenge von Pflanzenschutzmittel



Die zulässige Ausbringungsmenge der Maschine ist begrenzt durch die mindest geforderte Rührleistung.

Die Rührleistung je Minute sollte 5% des Behältervolumens betragen.

Dies gilt insbesondere bei Wirkstoffen, die schwer in Schwebelag zu halten sind.

Bei Wirkstoffen, die in Lösung gehen, kann die Rührleistung reduziert werden.

Zulässige Ausbringungsmenge in Abhängigkeit von der Rührleistung ermitteln

Berechnungsformel für Ausbringungsmenge in l/min:

(Rührleistung je Minute = 5% des Behältervolumens)

Zulässige Ausbringungsmenge [l/min]	=	Pumpennennleistung [l/min]	-	0,05 x Behälterinnenvolumen [l]
(siehe technische Daten)				

Umrechnung der Ausbringungsmenge in l/ha:

1. Die Ausbringungsmenge pro Düse ermitteln (zulässige Ausbringungsmenge durch die Anzahl der Düsen teilen).
2. In der Spritztafel Ausbringungsmenge pro ha in Abhängigkeit von der Geschwindigkeit ablesen (siehe Seite 249).

Beispiel:

UX 6201, Pumpe 2x AR280, Super L 36 m, 72 Düsen, 10 km/h

$$\text{Zulässige Ausbringungsmenge} = 2 \times 260 \text{ l/min} - 0,05 \times 6200 \text{ l} = 210 \text{ l/min}$$

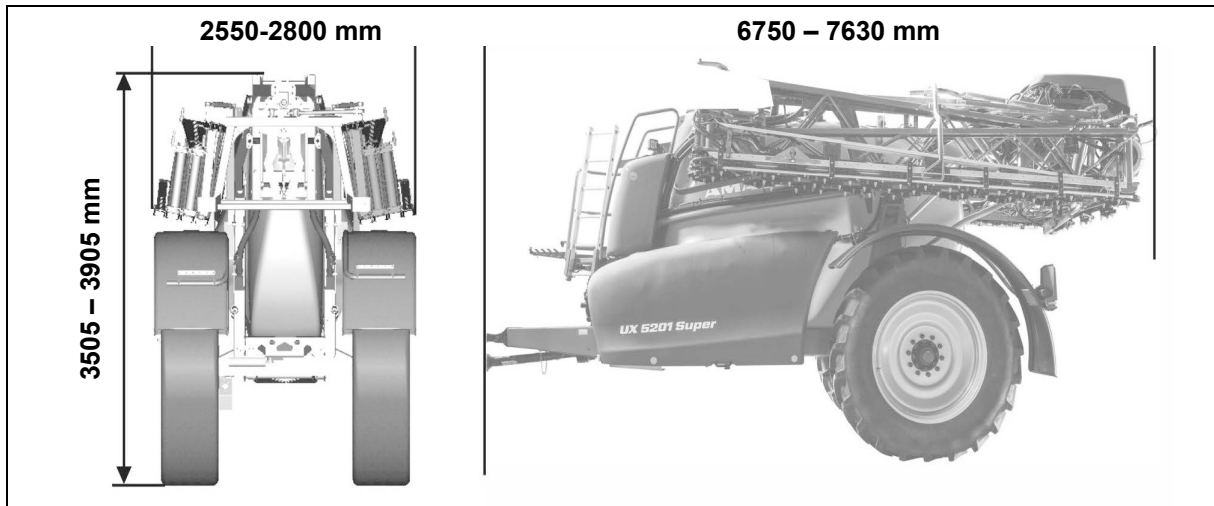
$$\rightarrow \text{Ausbringungsmenge je Düse} = 2,9 \text{ l/min}$$

H ₂ O												bar							
6	6,5	7	7,5	8	8,5	9	10	11	12	14	16								
												I/min							
												015	02	025	03	04	05	06	08
580	535	497	464	435	409	387	348	316	290	249	210	2,9				6,7	4,6	2,6	
600	554	514	480	450	424	400	360	327	300	257	225	3,0				7,1	5,0	2,8	
620	572	531	496	465	438	413	372	338	310	266	233	3,1						3,0	
640	591	549	512	480	452	427	384	349	320	274	240	3,2						3,2	
<p>\rightarrow zulässige Ausbringungsmenge je ha = 348 l/ha</p>																			

4.13 Technische Daten

4.13.1 Gesamtabmessungen

Die Gesamthöhen sind abhängig von Maschinentyp, Achse und Bereifung.



4.13.2 Grundgerät

Typ UX Super	4201	5201	6201
Spritzflüssigkeitsbehälter			
Ist-Volumen	4600 l	5600 l	6560 l
Nenn-Volumen	4200 l	5200 l	6200 l
Spülwasserbehälter	580 l	580 l	580 l
Einfüllhöhe vom Wartungspodest	1060 mm	1430 mm	1460 mm
Zulässiger Systemdruck	<10 bar		
Arbeitsgeschwindigkeit	4 – 18 km/h		
Arbeitsbreite	27 - 40 m		
Zentralschaltung	Elektrisch, Koppelung der Teilbreiten-Ventile		
Spritzdruck-Verstellung	elektrisch		
Spritzdruck-Einstellbereich	0,8 – 10 bar		
Druckfilter	50 (80,100) Maschen		
Rührwerk	Stufenlos einstellbar		
Aufwandmengen-Regelung	Geschwindigkeitsabhängig über Job-Rechner		
Düsenhöhe	500 – 2500 mm		

4.13.3 Spritztechnik
Teilbreiten in Abhängigkeit der Arbeitsbreite

Arbeitsbreite	Anzahl	Anzahl Düsen pro Teilbreite
21 m	5	8-9-8-9-8
	7	6-6-7-4-7-6-6
	9	6-4-5-4-4-4-5-4-6
24 m	5	9-10-10-10-9
	7	6-6-8-8-8-6-6
	9	6-5-5-5-6-5-5-6
27 m	7	8-7-8-8-8-7-8
	9	6-6-6-6-6-6-6-6-6
28 m	7	9-7-8-8-8-7-9
	9	7-6-6-6-6-6-6-6-7
30 m	9	8-7-6-6-6-6-6-7-8
32 m	9	8-6-7-7-8-7-7-6-8
33 m	9	7-8-7-7-8-7-7-8-7
	11	6-6-6-6-6-6-6-6-6-6-6
36 m	7	10-10-10-12-10-10-10
	9	9-9-7-7-8-7-7-9-9
36 m / 24 m	9	6-7-(9+1)-9-10-9-(9+1)-7-6
39 m	9	7-9-9-9-10-9-9-9-7
	13	6-6-6-6-6-6-6-6-6-6-6-6-6
40 m	9	8-9-9-9-10-9-9-9-8

Technische Daten Pumpen-Ausrüstung

Pumpen-Ausrüstung		Spritzpumpe / Rührpumpe
		2 x AR 280
Förderleistung bei Nenndrehzahl	bei 0 bar	2 x 260 l/min
	bei 10 bar	2 x 245 l/min
Leistungsbedarf [kW]		18,8 kW
Bauart		12-Zylinder Kolben-Membran-Pumpe
Pulsations-Dämpfung		Druckspeicher

Der Antrieb der Pumpen erfolgt

- direkt von der Gelenkwelle.
- Antriebsdrehzahl 540 min⁻¹
- direkt von einem Hydraulikmotor.
- Antriebsdrehzahl 540 min⁻¹

4.13.4 Restmengen
Technische Restmenge inkl. Pumpe

In der Ebene	23 l
Schicht-Linie	
15% Fahrtrichtung nach links	23 l
15% Fahrtrichtung nach rechts	23 l
Fall-Linie	
15% Hang aufwärts	37 l
15% Hang abwärts	30 l

Technische Restmenge Gestänge

Arbeitsbreite	Anzahl Teilbreiten	Teilbreitenschaltung						Einzeldüzenschaltung		
		Ohne DUS			Mit DUS			Mit DUS pro		
		A	B	C	A	B	C	A	B	C
21 m	5	4,5 l	9,0 l	13,5 l	14,5 l	1,0 l	15,5 l	18,1 l	1,5 l	19,6 l
	7	5,0 l	10,5 l	15,5 l	17,0 l	1,0 l	18,0 l			
	9	5,5 l	16,0 l	21,5 l	23,0 l	1,5 l	24,5 l			
24 m	5	5,0 l	10,0 l	15,0 l	16,0 l	1,5 l	17,5 l	19,0 l	2,0 l	21,0 l
	7	5,0 l	11,5 l	16,5 l	17,5 l	1,5 l	19,0 l			
	9	5,5 l	17,0 l	22,5 l	23,5 l	2,0 l	25,5 l			
27 m	7	5,0 l	12,5 l	17,5 l	18,5 l	2,0 l	20,5 l	22,4 l	2,0 l	24,4 l
	9	5,5 l	17,5 l	23,0 l	24,0 l	2,0 l	26,0 l			
28 m	7	5,0 l	13,0 l	18,0 l	19,0 l	2,0 l	21,0 l	22,8 l	2,0 l	24,8 l
	9	5,5 l	17,5 l	23,0 l	24,0 l	2,0 l	26,0 l			
30 m	9	5,5 l	18,0 l	23,5 l	24,0 l	2,5 l	26,5 l	24,6 l	2,5 l	27,1 l
32 m	9	5,5 l	18,5 l	24,0 l	24,0 l	2,5 l	27,0 l	27,9 l	2,5 l	30,4 l
33 m	9	5,5 l	19,0 l	24,5 l	25,0 l	2,5 l	27,5 l	27,6 l	2,5 l	30,1 l
	11	6,0 l	23,0 l	29,0 l	29,5 l	2,5 l	32,0 l			
36 m	7	5,0 l	16,0 l	21,0 l	21,5 l	3,0 l	24,5 l	29,3 l	3,0 l	32,3 l
	9	5,5 l	19,5 l	25,0 l	25,5 l	3,0 l	28,5 l			
39 m	9	5,5 l	20,5 l	26,0 l	26,5 l	3,0 l	29,5 l	33,7 l	3,0 l	36,7 l
	13	6,5 l	28,0 l	34,5 l	35,0 l	3,0 l	38,0 l			
40 m	9	5,5 l	21,0 l	26,5 l	27,0 l	3,0 l	30,0 l	34,0 l	3,0 l	37,0 l
45 m	-	-	-	-	-	-	-	39,6 l	3,0 l	42,6 l

DUS: Druck-Umlauf-System


A: verdünnbar


B: nicht verdünnbar

C: gesamt


4.13.5 Nutzlast

Maximale Nutzlast	=	zulässiges technisches Maschinengewicht	-	Leergewicht
--------------------------	----------	--	----------	--------------------

	<p>GEFAHR</p> <p>Verboten ist die Überschreitung der maximalen Nutzlast.</p> <p>Unfallgefahr durch instabile Fahrsituationen!</p> <p>Ermitteln Sie sorgfältig die Nutzlast und somit die zulässige Befüllung Ihrer Maschine. Nicht alle Befüllmedien erlauben eine komplette Befüllung des Behälters.</p>
---	--

	<p>Entnehmen Sie die Werte des zulässigen technischen Maschinengewichts und das Leergewicht dem Maschinentypenschild.</p>
---	---

Reifentragfähigkeit pro Rad

	<p>Je nach Reifen kann die Reifentragfähigkeit beider Reifen geringer sein als die zulässige Achslast.</p> <p>In diesem Falle begrenzt die Reifentragfähigkeit die zulässige Achslast.</p>
--	--

- Der Last-Index auf dem Reifen gibt die Tragfähigkeit des Reifens an.
- Der Geschwindigkeits-Index auf dem Reifen gibt die Höchstgeschwindigkeit an, bei welcher der Reifen die Reifentragfähigkeit laut Last-Index aufweist.
- Die Reifentragfähigkeit wird nur erreicht, wenn der Reifenluftdruck dem Nenndruck entspricht.

Last-Index	140	141	142	143	144	145	146	147
Reifentragfähigkeit (kg)	2500	2575	2650	2725	2800	2900	3000	3075
Last-Index	148	149	150	151	152	153	154	155
Reifentragfähigkeit (kg)	3150	3250	3350	3450	3550	3650	3750	3850
Last-Index	156	157	158	159	160	161	162	163
Reifentragfähigkeit (kg)	4000	4125	4250	4375	4500	4625	4750	5000
Last-Index	164	165	166	167	168	169	170	171
Reifentragfähigkeit (kg)	5000	5150	5300	5450	5600	5800	6000	6150
Last-Index	172	173	174	175	176	177	178	179
Reifentragfähigkeit (kg)	6300	6500	6700	6900	7100	7300	7500	7750

Geschwindigkeitsindex	A5	A6	A7	A8	B	C	D	E
Höchstgeschwindigkeit (km/h)	25	30	35	40	50	60	65	70

Fahren mit reduziertem Reifenluftdruck



- Bei einem Reifenluftdruck geringer als Nenndruck reduziert sich die Reifentragfähigkeit!
Beachten Sie hierbei die reduzierte Nutzlast der Maschine.
- Beachten Sie auch die Angaben des Reifenherstellers!



WARNUNG

Unfallgefahr!

Die Fahrzeugstabilität ist bei zu geringem Reifenluftdruck nicht mehr gewährleistet.

4.14 Angaben zur Geräusentwicklung

Der arbeitsplatzbezogene Emissionswert (Schalldruckpegel) beträgt 74 dB(A), gemessen im Betriebszustand bei geschlossener Kabine am Ohr des Traktorfahrers.

Messgerät: OPTAC SLM 5.

Die Höhe des Schalldruckpegels ist im Wesentlichen vom verwendeten Fahrzeug abhängig.

4.15 Erforderliche Traktor-Ausstattung

Der Traktor muss die leistungsmäßigen Voraussetzungen erfüllen und mit den erforderlichen Elektro-, Hydraulik- und Bremsanschlüssen für die Bremsanlage ausgerüstet sein, um mit der Maschine arbeiten zu können.

Traktor-Motorleistung

UX 4201	ab 85 kW (115 PS)
UX 5201	ab 95 kW (130 PS)
UX 6201	ab 110 kW (150 PS)

Elektrik

Batterie-Spannung:	• 12 V (Volt)
Steckdose für Beleuchtung:	• 7-polig

Hydraulik

Maximaler Betriebsdruck:	• 210 bar
Traktor-Pumpenleistung:	Profi Gestängeklappung 25 l/min
	Deichsel- oder Achsschenkellenkung + 10 l/min
	ContourControl + 10 l/min
	Spülwasserpumpe + 35 l/min
	Hydraulischer Spritzpumpenantrieb + 50 l/min
Hydrauliköl der Maschine:	• HLP68 DIN 51524
	Das Hydrauliköl der Maschine ist für die kombinierten Hydraulik-öl-Kreisläufe aller gängigen Traktorfabrikate geeignet.
Traktor-Steuergeräte	• Je nach Ausstattung, siehe Seite 69.

Bremsanlage (je nach Ausstattung)

Zweileitungs-Betriebs-Bremsanlage:	• 1 Kupplungskopf (rot) für die Vorratsleitung
	• 1 Kupplungskopf (gelb) für die Bremsleitung
oder	
Einleitungs-Betriebs-Bremsanlage:	• 1 Kupplungskopf für die Bremsleitung
oder	
Hydraulische Bremsanlage:	• 1 Hydraulikkupplung nach ISO 5676



Die Hydraulische Bremsanlage ist in Deutschland und einigen EU Ländern nicht zulässig!

Zapfwelle (je nach Ausstattung)

Erforderliche Drehzahl:	• 540 min ⁻¹
Drehrichtung:	• Im Uhrzeigersinn, bei Blickrichtung von hinten auf den Traktor.

5 Aufbau und Funktion der Grundmaschine

5.1 Funktionsweise

Die Spritzpumpe(1) saugt über die Saugarmatur und den Saugfilter (2)

- die Spritzflüssigkeit aus dem Spritzflüssigkeitstank.
- Frischwasser über den externen Sauganschluss (3).
- Spülwasser aus dem Spülwassertank.

Die angesaugte Flüssigkeit gelangt so

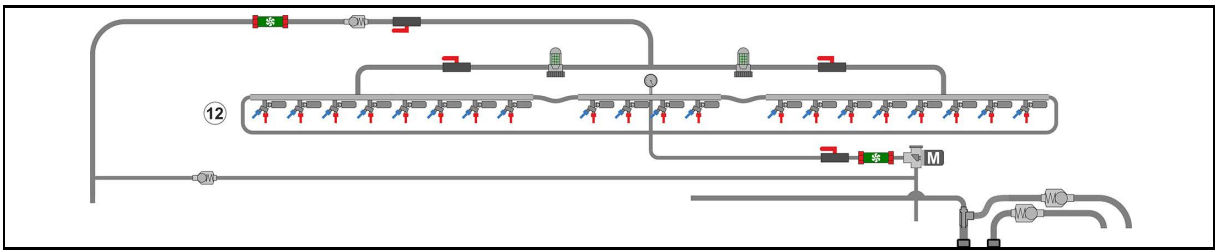
- über den Druckfilter (4) zu den Teilbreitenventilen (5). Die Teilbreitenventile übernehmen die Aufteilung zu den Spritzleitungen. alternativ:

über den Druckfilter (4) zur Einzeldüsenschaltung (12).

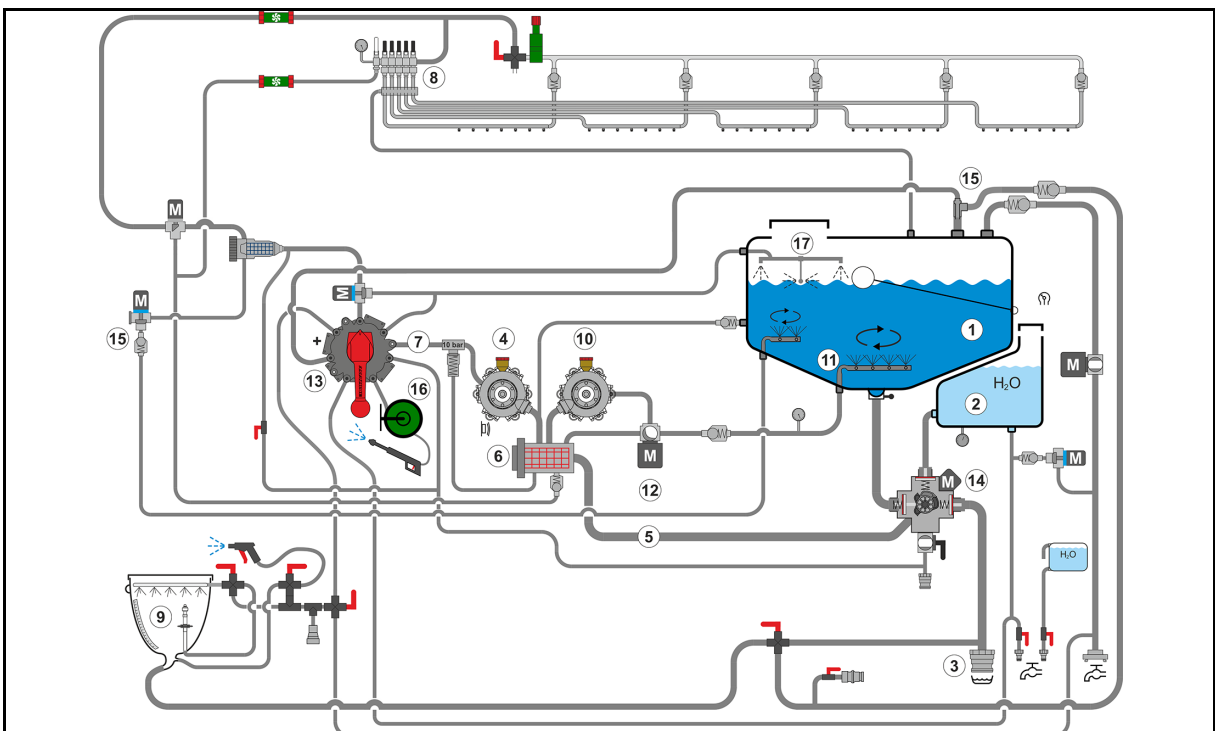
- zum Injektor (6) und Einspülbehälter (7). Zum Ansetzen der Spritzflüssigkeit die erforderliche Präparatmenge in den Einspülbehälter einfüllen und in den Spritzflüssigkeitstank absaugen.
- direkt in den Spritzflüssigkeitstank.
- zur Innen- (8) oder Außenreinigung (9).

Die Rührwerks-Pumpe (10) versorgt das Hauptrührwerk (11) im Spritzflüssigkeitstank. Im eingeschalteten Zustand sorgt das Hauptrührwerk für eine homogene Spritzflüssigkeit.

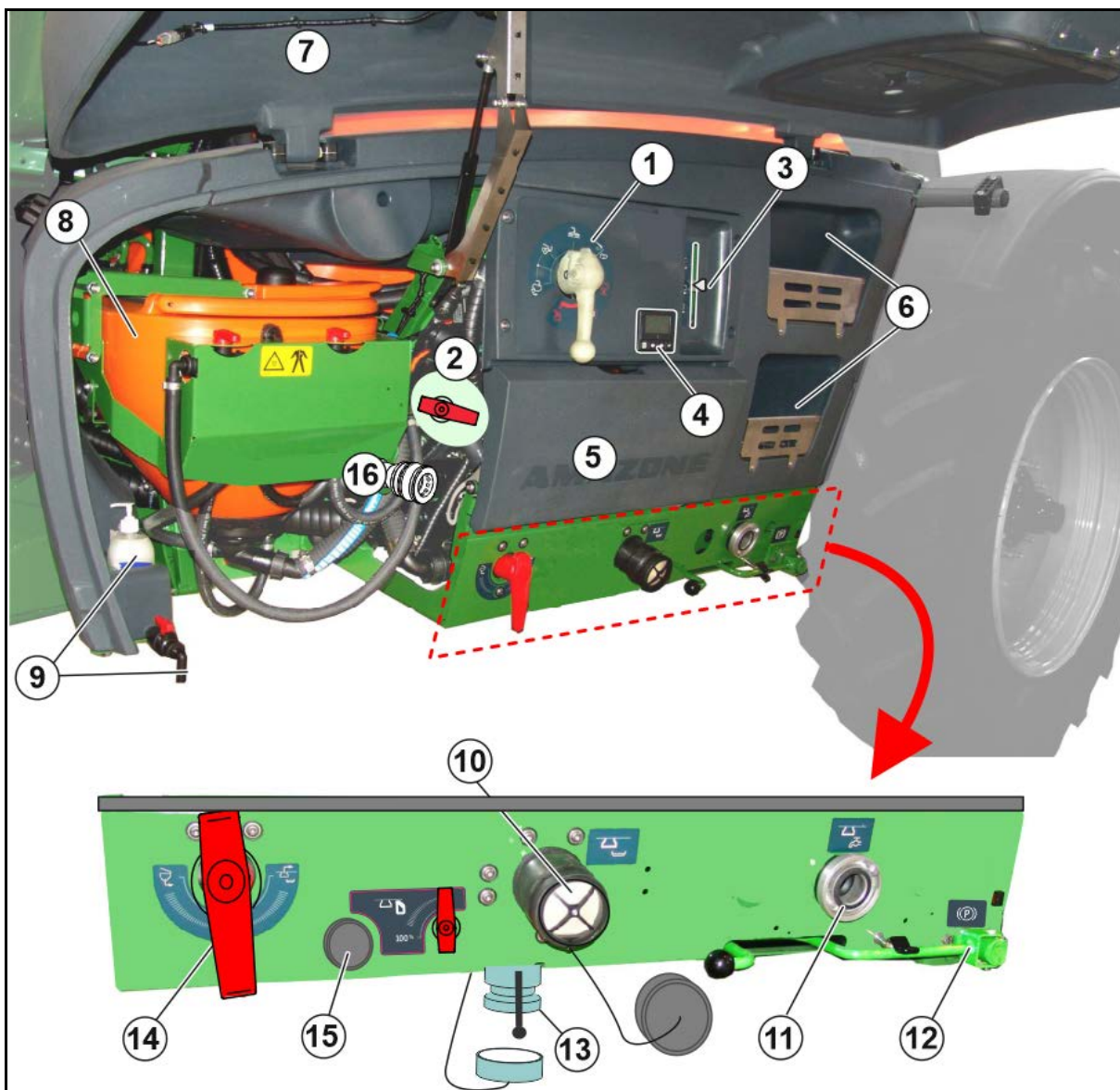
Einzeldüsenschaltung



Teilbreitenschaltung



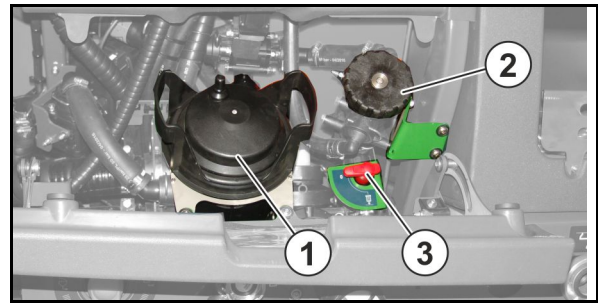
5.2 Bedienfeld



- | | |
|--|--|
| (1) Schalthahn Druckarmatur | (10) Befüllanschluss (Ansaugen) Spritzflüssigkeitstank, Spülwassertank |
| (2) Schalthahn Quelle für Einspülbehälter (QU) | (11) Befüllanschluss (Druck) Spritzflüssigkeitstank/ Spülwassertank |
| (3) Anzeige Saugarmatur | (12) Feststellbremse |
| (4) TwinTerminal | (13) Schnellentleerung / Entwässern Saugfilter, Ablassen der finalen Restmenge (mit Absperrhahn) |
| (5) Wartungsklappe mit Ablagefläche | (14) Schalthahn Injektor (15) Tropffreie Steckkupplung (Closed Transfer System) mit Schalthahn |
| (6) Transportbox zur separaten Ablage von kontaminierter und nicht kontaminierter Schutzausrüstung | (16) Spülanschluss zur Behälterreinigung des Closed Transfer Systems |
| (7) Schwenkbare Abdeckhaube mit Beleuchtung für das Bedienfeld | |
| (8) Schwenkbarer Einspülbehälter in Transportposition | |
| (9) Wascheinrichtung mit Seifenspender | |








Unter der Wartungsklappe

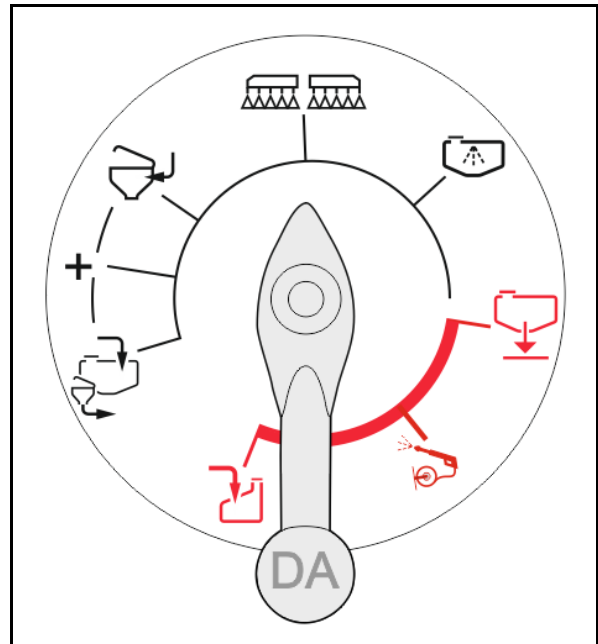
- (1) Saugfilter
- (2) Druckfilter
- (3) Schalthahn Druckfilter entwässern






Schalthehne am Bedienfeld

Schalthehne Druckarmatur (DA)

-  Spritzflüssigkeitstank befüllen über Sauganschluss / Absaugen des Einspülbehälters
-  Einspülbehälter versorgen
-  + ( + ) Funktionen gleichzeitig schalten.
-  Spritzen
-  Innenreinigung



Beachten Sie besonders die entsprechenden Kapitel der Betriebsanleitung beim Verwenden der rot markierten Funktionen!

-  Schnellentleerung
-  Außenreinigung
-  Spülwassertank befüllen



WARNUNG

Kontamination des Bodens durch Fehlbedienung des Schalthahn Druckarmatur.



Schwenken Sie keinesfalls den Schalthahn Druckarmatur versehentlich auf die Funktion Schnellentleerung.

Der Spritzflüssigkeitstank wird über die Pumpe schnellentleert.


Kontamination des Spülwasserbehälters durch Fehlbedienung des Schalthahn Druckarmatur.



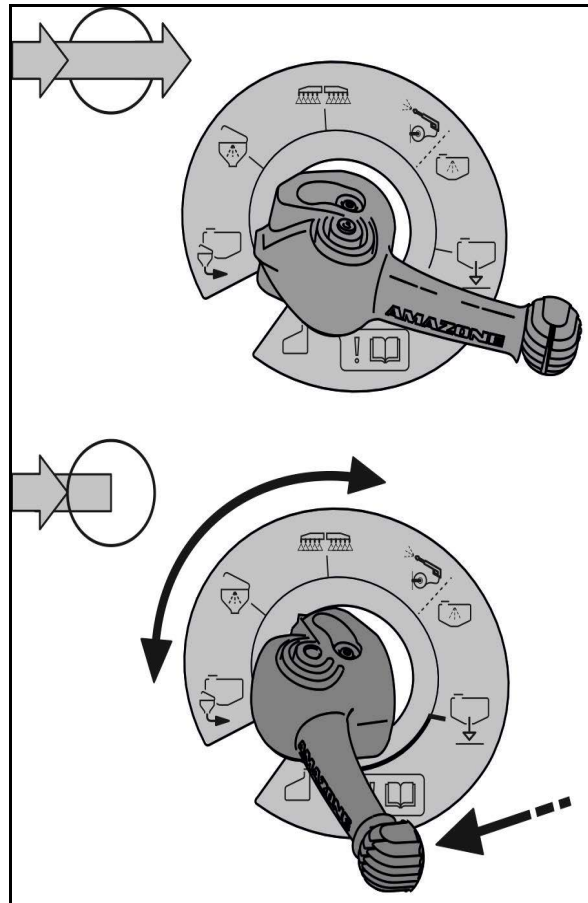
Schwenken Sie keinesfalls den Schalthahn Druckarmatur versehentlich auf die Funktion Spülwassertank befüllen, falls die Pumpe Spritzflüssigkeit fördert.

Die Spritzflüssigkeit wird in den Spülwassertank gepumpt.

Bedienung Druckarmatur:

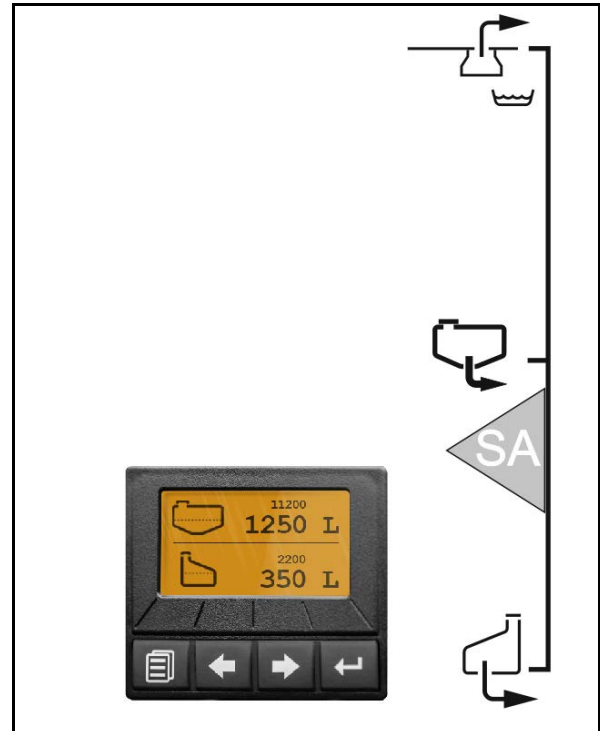
- Flüssigkeitsverlauf  druckseitig geschaltet.
- Schalthahn verriegelt.

- Flüssigkeitsverlauf druckseitig gesperrt.
- Schalthahn entriegelt, Auswahl Funktion möglich.



Anzeige Saugarmatur (SA)

- Saugen über Saugschlauch
- Saugen aus Spritzflüssigkeitstank
- Saugen aus Spülwassertank

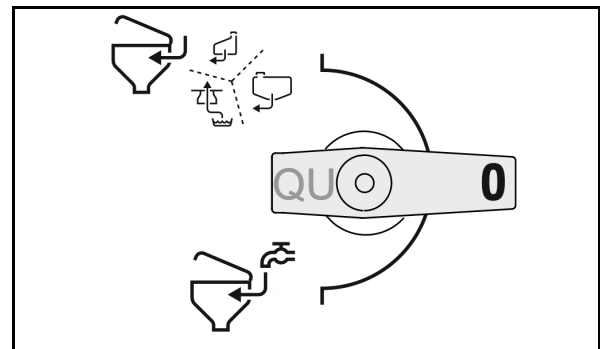


TwinTerminal

Die Saugarmatur wird elektrisch über das Twin-Terminal geschaltet

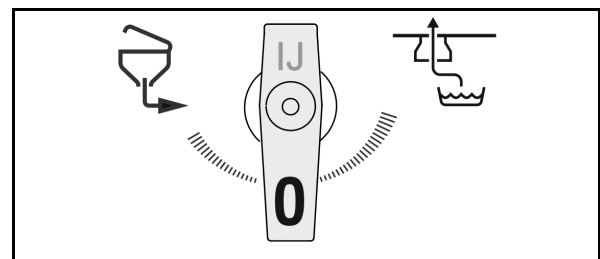
Schalthehn Quelle für Einspülbehälter (QU)

- Flüssigkeit aus Saugarmatur für Einspülbehälter verwenden
- Befüllwasser von Druckanschluss für Einspülbehälter verwenden



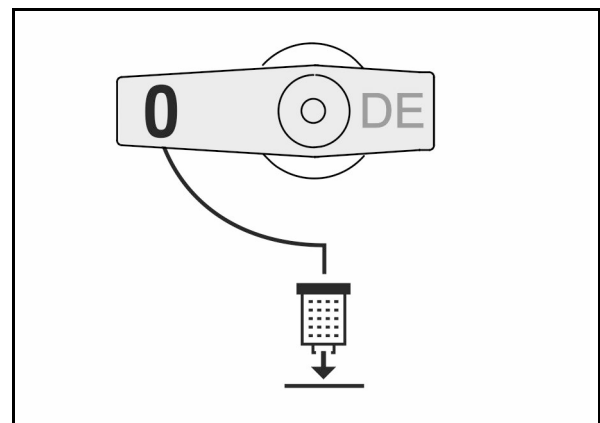
Schalthehn Injektor (IJ)

- Absaugen aus Einspülbehälter
- Befüllleistung steigern über Injektor



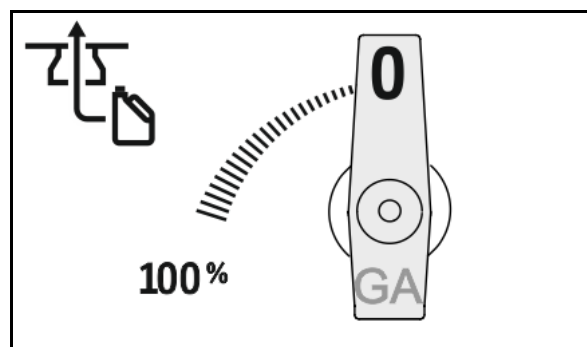
Schalthehn Druckfilter (DE)

- Druckfilter entwässern



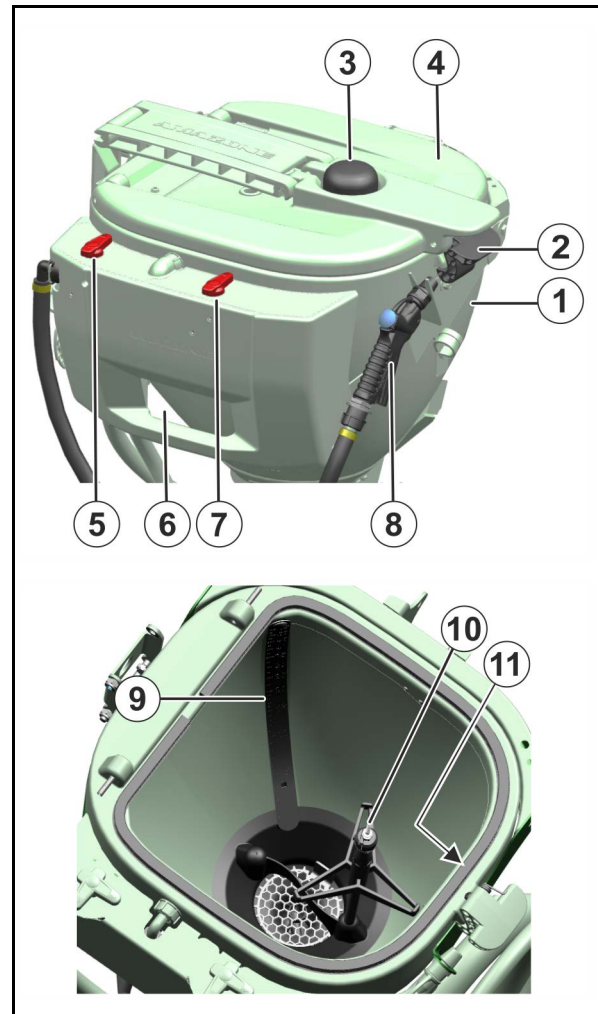
Schalthahn Gebinde absaugen (GA)

- 100% maximale Absaugleistung



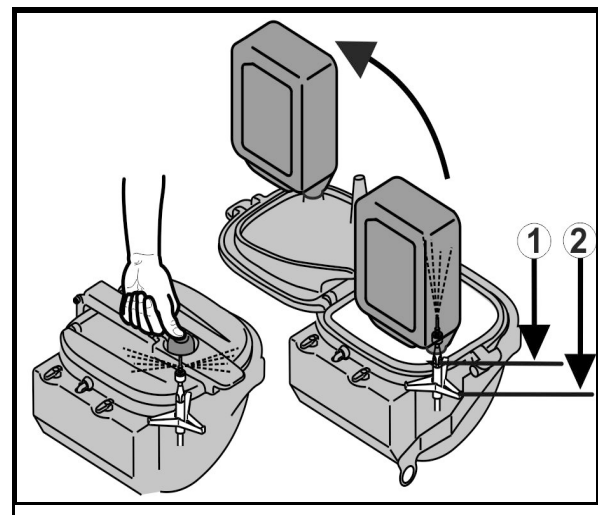
5.3 Einspülbehälter

- (1) Schwenkbarer Einspülbehälter zum Einschütten, Auflösen und Einsaugen von Pflanzenschutzmitteln und Harnstoff.
Fassungsvermögen circa 60 l
- (2) Verriegelung für Klappdeckel
- (3) Druckknopf Kanisterspüldüse
- (4) Klappdeckel geöffnet als Abstellfläche nutzbar
- (5) Schalthahn EA
- (6) Handgriff zum Schwenken des Einspülbehälters in Einsatz- oder Transportposition
- (7) Schalthahn EB
- (8) Spritzpistole zur Bedienfeldreinigung
- (9) Skala zur Inhaltsanzeige
- (10) Reinigungsdüse für Kanister mit Druckplatte
- (11) Reinigungsdüse Einspülbehälter




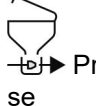
Wasser tritt aus der Kanister-Spüldüse aus, wenn

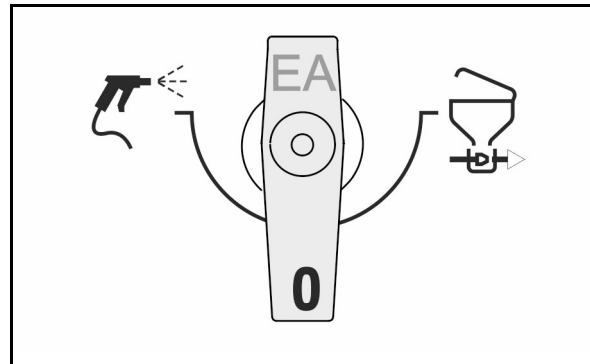
- die Druckplatte nach unten gedrückt wird.
- der Druckknopf bei geschlossenem Klappdeckel die Kanister-Spüldüse nach unten drückt.





5.3.1 Schalthähne am Einspülbehälter

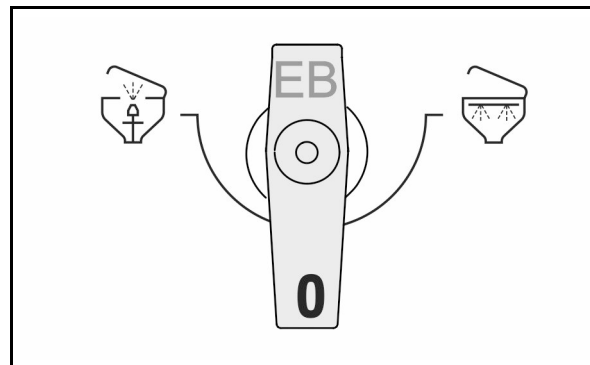
- **Schalthahn (EA)**

- o  Außenreinigung Einspülbehälter
- o  Präparat auflösen über Mischdüse



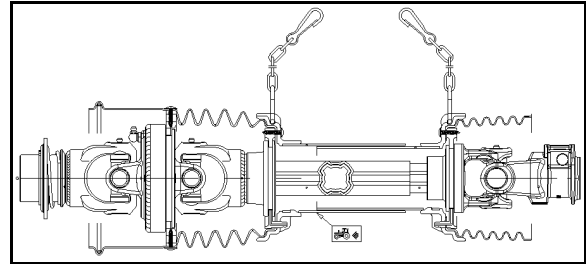
- **Schalthahn (EB)**

- o  Kanister reinigen / Einspülbehälter reinigen
- o  Spülen über Ringleitung



5.4 Gelenkwelle

Die Weitwinkel-Gelenkwelle übernimmt die Kraftübertragung zwischen Traktor und Maschine.



WARNUNG

Quetschgefahr durch unbeabsichtigtes Starten und unbeabsichtigtes Verrollen von Traktor und Maschine!

Kuppeln Sie die Weitwinkel-Gelenkwelle nur vom Traktor an oder ab, wenn Traktor und Maschine gegen unbeabsichtigtes Starten und unbeabsichtigtes Verrollen gesichert sind.



WARNUNG

Gefährdungen durch Erfassen und Aufwickeln durch ungesicherte Gelenkwelle oder beschädigte Schutzeinrichtungen!

- Verwenden Sie die Gelenkwelle niemals ohne Schutzeinrichtung oder mit beschädigter Schutzeinrichtung oder ohne korrektes Benutzen der Haltekette.
- Prüfen Sie vor jedem Einsatz,
 - ob alle Schutzeinrichtungen der Gelenkwelle montiert und funktionstüchtig sind.
 - ob die Freiräume um die Gelenkwelle herum in allen Betriebszuständen ausreichend sind. Fehlende Freiräume führen zu Beschädigungen der Gelenkwelle.
- Hängen Sie die Halteketten so ein, dass ein ausreichender Schwenkbereich in allen Betriebsstellungen der Gelenkwelle gewährleistet ist. Halteketten dürfen sich nicht an Bauteilen des Traktors oder der Maschine verfangen.
- Lassen Sie umgehend beschädigte oder fehlende Teile der Gelenkwelle durch Original-Teile des Herstellers der Gelenkwelle ersetzen.
Beachten Sie, dass nur eine Fachwerkstatt eine Gelenkwelle reparieren darf.
- Legen Sie die Gelenkwelle bei abgekuppelter Maschine in die vorgesehene Halterung ab. So schützen Sie die Gelenkwelle vor Beschädigung und Verschmutzung.
 - Benutzen Sie niemals die Haltekette der Gelenkwelle, um die abgekuppelte Gelenkwelle aufzuhängen.

**WARNUNG****Gefährdungen durch Erfassen und Aufwickeln durch ungeschützte Teile der Gelenkwelle im Bereich der Kraftübertragung zwischen Traktor und angetriebener Maschine!**

Arbeiten Sie nur mit vollständig geschütztem Antrieb zwischen Traktor und angetriebener Maschine.

- Die ungeschützten Teile der Gelenkwelle müssen immer durch einen Schutzschild am Traktor und einen Schutztrichter an der Maschine geschützt sein.
- Überprüfen Sie, ob sich der Schutzschild am Traktor bzw. der Schutztrichter an der Maschine und die Sicherheits- und Schutzeinrichtungen der gestreckten Gelenkwelle um mindestens 50 mm überdecken. Wenn nein, dürfen Sie die Maschine nicht über die Gelenkwelle antreiben.



- Verwenden Sie nur die mitgelieferte Gelenkwelle bzw. den mitgelieferten Gelenkwellentyp.
- Lesen und beachten Sie die mitgelieferte Betriebsanleitung der Gelenkwelle. Das sachgemäße Anwenden und Warten der Gelenkwelle schützt vor schweren Unfällen.
- Beachten Sie zum Ankuppeln der Gelenkwelle
 - die mitgelieferte Betriebsanleitung der Gelenkwelle.
 - die zulässige Antriebsdrehzahl der Maschine.
 - die richtige Einbaulänge der Gelenkwelle. Hierzu siehe Kapitel "Länge der Gelenkwelle an den Traktor anpassen", Seite 129.
 - die richtige Einbaulage der Gelenkwelle. Das Traktorsymbol auf dem Schutzrohr der Gelenkwelle kennzeichnet den traktorseitigen Anschluss der Gelenkwelle.
- Montieren Sie die Überlast- oder Freilaufkupplung immer maschinenseitig, wenn die Gelenkwelle eine Überlast- oder Freilaufkupplung besitzt.
- Beachten Sie vor dem Einschalten der Zapfwelle die Sicherheitshinweise für den Zapfwellenbetrieb im Kapitel "Sicherheitshinweise für den Bediener", Seite 34.

5.4.1 Gelenkwelle ankuppeln



WARNUNG

Gefährdungen durch Quetschen und Stoß durch fehlende Freiräume beim Ankuppeln der Gelenkwelle!

Kuppeln Sie die Gelenkwelle mit dem Traktor, bevor Sie die Maschine mit dem Traktor kuppeln. So verschaffen Sie sich den erforderlichen Freiraum zum sicheren Kuppeln der Gelenkwelle.

1. Fahren Sie den Traktor so an die Maschine heran, dass ein Freiraum (ca. 25 cm) zwischen Traktor und Maschine verbleibt.
2. Sichern Sie den Traktor gegen unbeabsichtigtes Starten und Verrollen, hierzu siehe Kapitel "Traktor gegen unbeabsichtigtes Starten und Verrollen", ab Seite **131**.
3. Kontrollieren Sie, ob die Zapfwelle des Traktors ausgeschaltet ist.
4. Reinigen und fetten Sie die Zapfwelle am Traktor.
5. Schieben Sie den Verschluss der Gelenkwelle soweit auf die Zapfwelle des Traktors auf, bis der Verschluss spürbar einrastet. Beachten Sie beim Kuppeln der Gelenkwelle die mitgelieferte Betriebsanleitung der Gelenkwelle und die zulässige Zapfwellen-Drehzahl der Maschine.

Das Traktor-Symbol auf dem Schutzrohr der Gelenkwelle kennzeichnet den traktorseitigen Anschluss der Gelenkwelle.

6. Sichern Sie den Gelenkwellenschutz mit der (den) Haltekette(n) gegen mitdrehen.
 - 6.1 Befestigen Sie die Haltekette(n) möglichst rechtwinklig zur Gelenkwelle.
 - 6.2 Befestigen Sie die Haltekette(n) so, dass ein ausreichender Schwenkbereich der Gelenkwelle in allen Betriebszuständen gewährleistet ist.



VORSICHT

Halteketten dürfen sich nicht an Bauteilen des Traktors oder der Maschine verfangen.

7. Kontrollieren Sie, ob die Freiräume um die Gelenkwelle herum in allen Betriebszuständen ausreichend sind. Fehlende Freiräume führen zu Beschädigungen der Gelenkwelle.
8. Beseitigen Sie fehlende Freiräume (falls erforderlich).

5.4.2 Gelenkwelle abkuppeln



WARNUNG

Gefährdungen durch Quetschen und Stoß durch fehlende Freiräume beim Abkuppeln der Gelenkwelle!

Kuppeln Sie die Maschine zunächst vom Traktor ab, bevor Sie die Gelenkwelle vom Traktor abkuppeln. So verschaffen Sie sich den erforderlichen Freiraum zum sicheren Abkuppeln der Gelenkwelle.



VORSICHT

Gefahr durch Verbrennungen an heißen Bauteilen der Gelenkwelle!

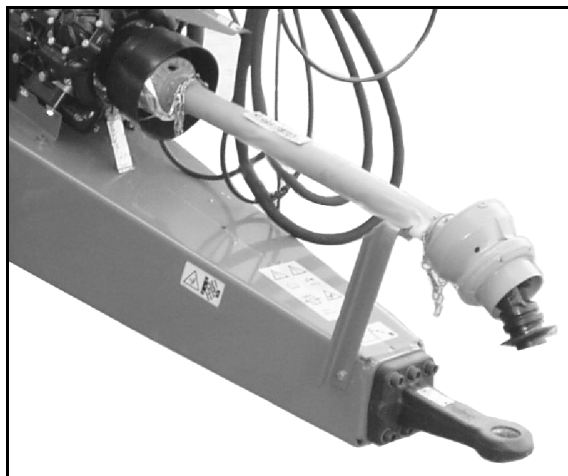
Diese Gefährdung verursacht leichte bis schwere Verletzungen an den Händen.

Berühren Sie keine stark erwärmten Bauteile der Gelenkwelle (insbesondere keine Kupplungen).



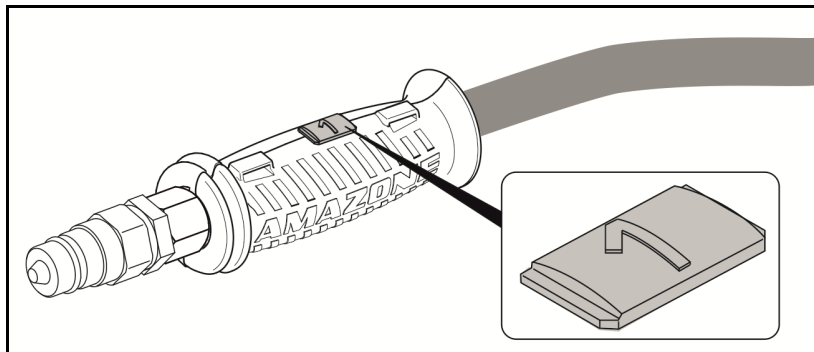
- Legen Sie die abgekuppelte Gelenkwelle in die vorgesehene Halterung ab. So schützen Sie die Gelenkwelle vor Beschädigung und Verschmutzung.
Benutzen Sie niemals die Haltekette der Gelenkwelle, um die abgekuppelte Gelenkwelle aufzuhängen.
- Reinigen und schmieren Sie die Gelenkwelle vor längerem Stillstand.

1. Kuppeln Sie die Maschine vom Traktor ab. Hierzu siehe Kapitel "Maschine abkuppeln", Seite 139.
2. Fahren Sie den Traktor soweit vor, dass ein Freiraum (ca. 25 cm) zwischen Traktor und Maschine entsteht.
3. Sichern Sie den Traktor gegen unbeabsichtigtes Starten und Verrollen, hierzu siehe Kapitel "Traktor gegen unbeabsichtigtes Starten und Verrollen", ab Seite 131.
4. Ziehen Sie den Verschluss der Gelenkwelle von der Zapfwelle des Traktors ab. Beachten Sie beim Abkuppeln der Gelenkwelle die mitgelieferte Betriebsanleitung der Gelenkwelle.
5. Legen Sie die Gelenkwelle in die vorgesehene Halterung ab.
6. Reinigen und schmieren Sie die Gelenkwelle vor längeren Betriebsunterbrechungen.



5.5 Hydraulikanschlüsse

- Alle Hydraulikschlauchleitungen sind mit Griffen ausgerüstet. An den Griffen befinden sich farbige Markierungen mit einer Kennzahl oder einem Kennbuchstaben, um die jeweilige Hydraulikfunktion der Druckleitung eines Traktorsteuergerätes zuzuordnen!



Zu den Markierungen sind Folien an die Maschine geklebt, die die entsprechenden Hydraulikfunktionen verdeutlichen.

- Je nach Hydraulikfunktion ist das Traktorsteuergerät in unterschiedlichen Betätigungsarten zu verwenden.

Rastend, für einen permanenten Ölumlaufl	
Tastend, betätigen bis Aktion durchgeführt ist	
Schwimmstellung, freier Ölfluss im Steuergerät	

Kennzeichnung		Funktion		Traktorsteuergerät	
blau	3		Stützfuß (Option)	Anheben	doppelt-wirkend
	4			Absenken	
rot	P	Permanenter Ölumlaufl		einfach-wirkend	
rot	T	Druckloser Rücklauf			
rot	LS	Load-Sensing-Steuerleitung (Option)			



WARNUNG

Infektionsgefahr durch unter hohem Druck austretendes Hydrauliköl!

Achten Sie beim An- und Abkuppeln der Hydraulikschlauch-Leitungen darauf, dass die Hydraulik-Anlage sowohl traktor- als auch maschinenseitig drucklos ist.

Suchen Sie bei Verletzungen mit Hydrauliköl sofort einen Arzt auf.

Ölrücklauf

Maximal zulässiger Druck im Ölrücklauf: 5 bar

Den Ölrücklauf deshalb nicht am Traktor-Steuergerät anschließen, sondern an einen drucklosen Ölrücklauf mit großer Steckkupplung.



WARNUNG

Für den Ölrücklauf nur Leitungen DN16 verwenden und kurze Rücklaufwege wählen.

Hydraulikanlage nur unter Druck setzen, wenn der freie Rücklauf korrekt gekuppelt ist.

Die mitgelieferte Kupplungsmuffe an den drucklosen Ölrücklauf installieren.

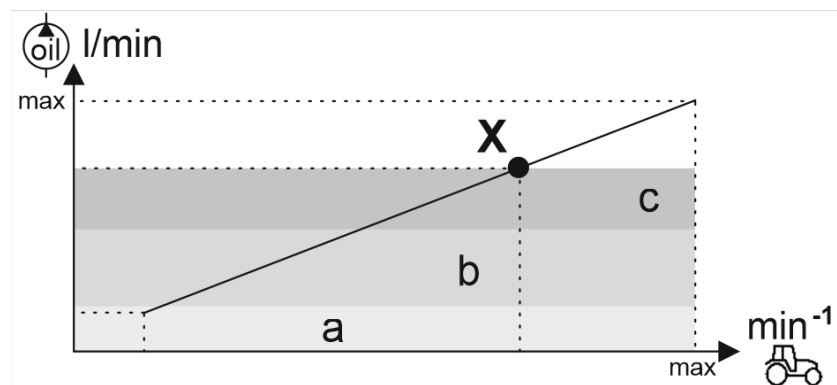
Ölvolumenstrom

Abhängig von der Maschinenausstattung (Ausstattung a, b, c) benötigt die Maschine einen bestimmten Ölvolumenstrom, den der Traktor zur Verfügung stellen muss.

Wählen Sie den Traktor so aus, dass dieser im Betriebspunkt X auf dem Feld und auch im Vorgewende den nötigen Ölvolumenstrom bei moderater Motordrehzahl zur Verfügung stellt. Beachten Sie auch den Eigenbedarf des Traktors.



Eine Ölunterversorgung beeinträchtigt die Funktion der Maschine und kann zu Schäden an der Maschine führen.



Load-Sensing-Betrieb

Für den Load-Sensing-Betrieb den Schalthahn am Hydraulikblock in die entsprechende Position bringen

5.5.1 Hydraulikschlauch-Leitungen ankuppeln



WARNUNG

Gefahren durch Quetschen, Schneiden, Erfassen, Einziehen und Stoß durch fehlerhafte Hydraulik-Funktionen bei falsch angeschlossenen Hydraulikschlauch-Leitungen!

Beachten Sie beim Ankuppeln der Hydraulikschlauch-Leitungen die farblichen Markierungen an den Hydraulik-Steckern.



- Kontrollieren Sie die Verträglichkeit der Hydrauliköle, bevor Sie die Maschine an die Hydraulik-Anlage Ihres Traktors anschließen.
Vermischen Sie keine Mineralöle mit Bioölen!
- Beachten Sie den maximal zulässigen Hydrauliköl-Druck von 210 bar.
- Kuppeln Sie nur saubere Hydraulik-Stecker.
- Stecken Sie den/die Hydraulik-Stecker soweit in die Hydraulik-muffen, bis der/die Hydraulik-Stecker spürbar verriegeln.
- Kontrollieren Sie die Kupplungsstellen der Hydraulikschlauch-Leitungen auf richtigen und dichten Sitz.

1. Verschwenken Sie den Betätigungs-Hebel am Steuerventil auf dem Traktor in Schwimm-Stellung (Neutral-Stellung).
2. Reinigen Sie die Hydraulik-Stecker der Hydraulikschlauch-Leitungen, bevor Sie die Hydraulikschlauch-Leitungen mit dem Traktor kuppeln.
3. Kuppeln Sie die Hydraulikschlauch-Leitung(en) mit dem(n) Traktor-Steuergerät(en).

5.5.2 Hydraulikschlauch-Leitungen abkuppeln



Maschinen mit LS oder Speicherladeschaltung:

- Hydraulikschläuche nur bei ausgeschaltetem Traktor abkuppeln.
- Reihenfolge beim Abkuppeln beachten.
 1. Hydraulikschlauch P
 2. Hydraulikschlauch LS
 3. Hydraulikschlauch T

1. Verschwenken Sie den Betätigungs-Hebel am Traktor-Steuergerät auf dem Traktor in Schwimm-Stellung (Neutral-Stellung).
2. Entriegeln Sie die Hydraulik-Stecker aus den Hydraulik-Muffen.
3. Sichern Sie die Hydraulik-Stecker und Hydraulik-Steckdose mit den Staubschutzkappen gegen Verschmutzung.
4. Legen Sie die Hydraulikschlauch-Leitungen in der Schlauchgar-drobe ab.

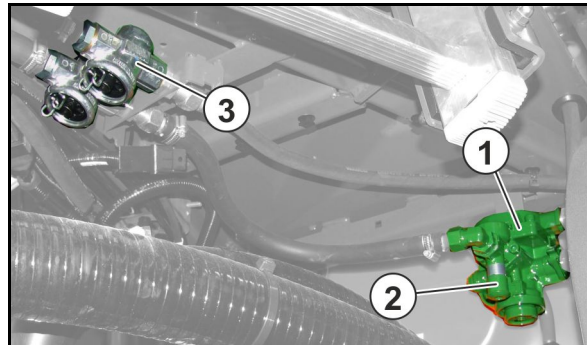
5.6 Luftdruck-Bremsanlage



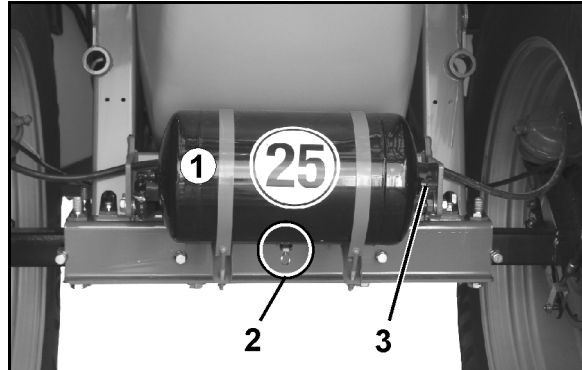
Das Einhalten der Wartungsintervalle ist unerlässlich für ein ordnungsgemäßes Funktionieren der Zweileitungs-Betriebs-Bremsanlage.

Die Bremstrommeln sind versehen mit selbstregulierenden Bremshebeln, die dafür sorgen, dass die Abnutzung der Bremsbeläge kompensiert wird.

- (1) Bremsventil
- (2) Löseventil mit Betätigungsknopf
 - Betätigungsknopf;
 - o bis zum Anschlag hineindrücken und die Betriebs-Bremsanlage löst, z.B. zum Rangieren der abgekuppelten Anhängespritze.
 - o bis zum Anschlag herausziehen und die Anhängespritze wird wieder durch den vom Luftbehälter kommenden Vorratsdruck eingebremst.
- (3) Leitungsfiter

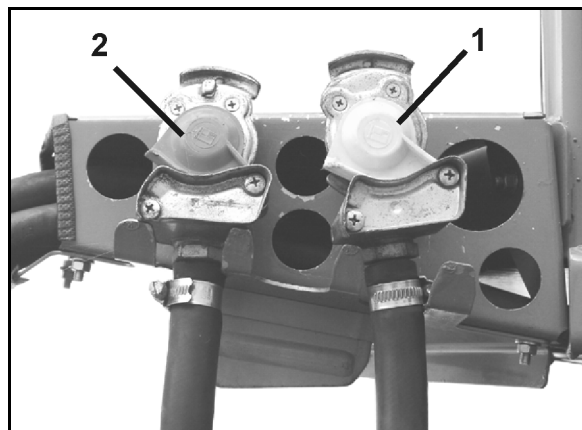


- (1) Luftbehälter
- (2) Entwässerungs-Ventil für Kondenswasser.
- (3) Prüfanschluss



- **Zweileitungs-Druckluft-Bremsanlage**

- (1) Kupplungskopf der Bremsleitung (gelb)
- (2) Kupplungskopf der Vorratsleitung (rot)

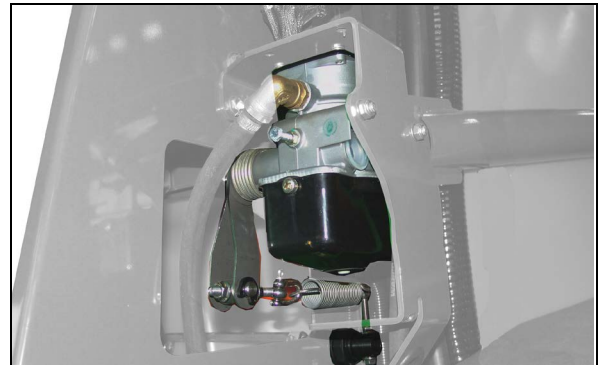


Automatisch-lastabhängiger Bremskraft-Regler (ALB)**WARNUNG****Unfallgefahr durch nicht ordnungsgemäß funktionierende Bremsanlage!**

Sie dürfen das Einstellmaß am automatisch-lastabhängigen Bremskraft-Regler nicht verändern. Das Einstellmaß muss dem angegebenen Wert auf dem ALB-Typenschild entsprechen.

Die Achsen sind mit einem automatischen lastabhängigen Bremskraftregler (ALB) ausgestattet.

Die Einstelldaten sind abhängig von der Achslast und befinden sich auf dem ALB-Typenschild.



5.6.1 Ankuppeln der Bremsanlage

**WARNUNG**

Gefahren durch Quetschen, Schneiden, Erfassen, Einziehen und Stoß durch nicht ordnungsgemäß funktionierende Bremsanlage!

- Beachten Sie beim Ankuppeln der Brems- und Vorratsleitung, dass
 - die Dichtringe der Kupplungsköpfe sauber sind.
 - die Dichtringe der Kupplungsköpfe richtig dichten.
- Tauschen Sie beschädigte Dichtringe unbedingt umgehend aus.
- Entwässern Sie den Luftbehälter vor der ersten täglichen Fahrt.
- Fahren Sie mit der angekuppelten Maschine erst an, wenn das Manometer auf dem Traktor 5,0 bar anzeigt!

**WARNUNG**

Gefahren durch Quetschen, Schneiden, Erfassen, Einziehen und Stoß durch die unbeabsichtigt verrollende Maschine bei gelöster Betriebs-Bremse!

Zweileitungs-Druckluft-Bremsanlage:

- Kuppeln Sie immer zuerst den Kupplungskopf der Bremsleitung (gelb) und dann den Kupplungskopf der Vorratsleitung (rot).
- Die Betriebs-Bremse der Maschine löst sofort aus der Bremsstellung, wenn der rote Kupplungskopf gekuppelt ist.

1. Öffnen Sie den Deckel des Kupplungskopfes am Traktor.
2. Druckluft-Bremsanlage:
 - **Zweileitungs-Druckluft-Bremsanlage:**
 - 2.1 Befestigen Sie den Kupplungskopf der Bremsleitung (gelb) vorschriftsmäßig in der gelb markierten Kupplung am Traktor.
 - 2.3 Befestigen Sie den Kupplungskopf der Vorratsleitung (rot) vorschriftsmäßig in der rot markierten Kupplung am Traktor.
 - Beim Ankuppeln der Vorratsleitung (rot) drückt der vom Traktor kommende Vorratsdruck den Betätigungsknopf für das Löseventil am Anhänger-Bremsventil automatisch heraus
 - **Einleitungs-Druckluft-Bremsanlage:**
 - 2.1 Befestigen Sie den Kupplungskopf (schwarz) vorschriftsmäßig am Traktor.
3. Lösen Sie die Feststell-Bremse und/oder entfernen Sie die Unterlegkeile.

5.6.2 Abkuppeln der Bremsanlage



WARNUNG

Gefahren durch Quetschen, Schneiden, Erfassen, Einziehen und Stoß durch die unbeabsichtigt verrollende Maschine bei gelöster Betriebs-Bremse!

Zweileitungs-Druckluft-Bremsanlage:

- Entkuppeln Sie immer zuerst den Kupplungskopf der Vorratsleitung (rot) und dann den Kupplungskopf der Bremsleitung (gelb).
- Die Betriebs-Bremse der Maschine geht erst in Bremsstellung, wenn der rote Kupplungskopf gelöst ist.
- Halten Sie diese Reihenfolge unbedingt ein, da sonst die Betriebs-Bremsanlage löst und sich die ungebremste Maschine in Bewegung setzen kann.



Beim Abkuppeln oder Abreißen der Maschine entlüftet die Vorratsleitung zum Anhänger-Bremsventil. Das Anhänger-Bremsventil schaltet automatisch um und betätigt in Abhängigkeit der automatisch-lastabhängigen Bremskraft-Regelung die Betriebs-Bremsanlage.

1. Sichern Sie die Maschine gegen unbeabsichtigtes Verrollen. Benutzen Sie hierzu die Feststell-Bremse und/oder Unterlegkeile.
2. Druckluft-Bremsanlage
 - **Zweileitungs-Druckluft-Bremsanlage:**
 - 2.1 Lösen Sie den Kupplungskopf der Vorratsleitung (rot).
 - 2.2 Lösen Sie den Kupplungskopf der Bremsleitung (gelb).
 - **Einleitungs-Druckluft-Bremsanlage:**
 - 2.1 Lösen Sie den Kupplungskopf (schwarz).
3. Schließen Sie die Deckel der Kupplungsköpfe am Traktor.

5.7 Hydraulische Betriebs-Bremsanlage

Zum Ansteuern der hydraulischen Betriebs-Bremsanlage benötigt der Traktor eine hydraulische Bremseinrichtung.

5.7.1 Ankuppeln der hydraulischen Betriebs-Bremsanlage



Kuppeln Sie nur saubere Hydraulik-Kupplungen.

1. Entfernen Sie die Schutzkappen.
2. Reinigen Sie gegebenenfalls Hydraulik-Stecker und Hydraulik-Steckdose.
3. Kuppeln Sie die maschinenseitige Hydraulik-Steckdose mit dem traktorseitigen Hydraulik-Stecker.
4. Ziehen Sie die Hydraulik-Verschraubung handfest an (falls vorhanden).

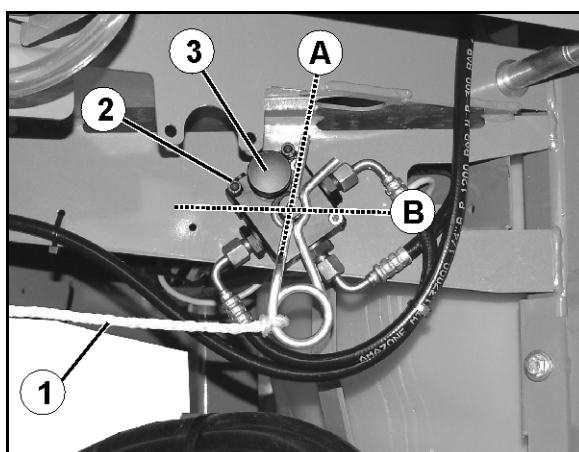
5.7.2 Abkuppeln der hydraulischen Betriebs-Bremsanlage

1. Lösen Sie die Hydraulik-Verschraubung (falls vorhanden).
2. Sichern Sie die Hydraulik-Stecker und Hydraulik-Steckdose mit den Staubschutzkappen gegen Verschmutzung.
3. Legen Sie die Hydraulikschlauch-Leitung in der Schlauchgarde-robe ab.

5.7.3 Notbremse

Im Fall des Lösens der Maschine vom Traktor während der Fahrt bremsst die Notbremse die Maschine.

- (1) Reißseil
- (2) Bremsventil mit Druckspeicher
- (3) Handpumpe zur Entlastung der Bremse
- (A) Bremse gelöst
- (B) Bremse betätigt



GEFAHR

Vor der Fahrt Bremse in Einsatzstellung bringen.

Dazu:

1. Reiß-Seil an einen festen Punkt am Traktor befestigen.
 2. Traktorbremse bei laufendem Traktormotor und angeschlossener Hydraulikbremse betätigen.
- Druckspeicher der Notbremse wird geladen.



GEFAHR

Unfallgefahr durch nicht funktionstüchtige Bremse!

Nach dem Ziehen des Federsteckers (z.B. beim Auslösen der Notbremse) den Federstecker unbedingt von der gleichen Seite in das Bremsventil einstecken. Andernfalls ist die Bremse ohne Funktion.

Nachdem der Federstecker wieder eingesteckt ist, eine Bremsprüfung der Betriebsbremse und der Notbremse durchführen.



Der Druckspeicher drückt bei abgekuppelter Maschine Hydrauliköl

- in die Bremse und bremst die Maschine,
- oder
- in die Schlauchleitung zum Traktor und erschwert das Kuppeln der Bremsleitung an den Traktor.

In diesen Fällen den Druck über die Handpumpe am Bremsventil abbauen.

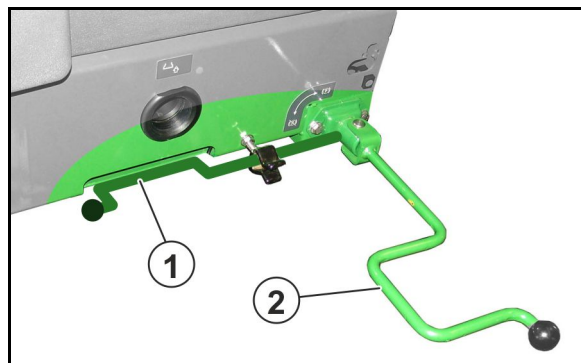
5.8 Feststell-Bremse

Die angezogene Feststell-Bremse sichert die abgekuppelte Maschine gegen unbeabsichtigtes Verrollen. Betätigt wird die Feststell-Bremse beim Verdrehen der Kurbel über Spindel und Seilzug.

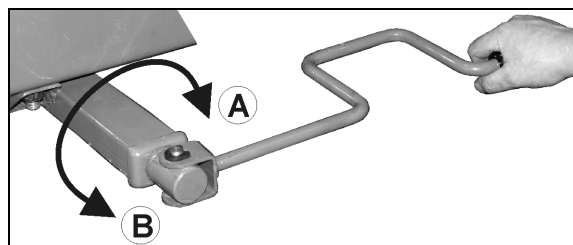
(1) Kurbel; arretiert in Ruheposition

(2) Kurbel in Einsatzposition

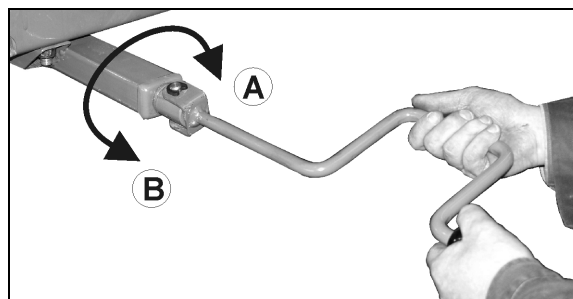
neu



- Kurbelstellung für Lösen / Anziehen im Endbereich.
(die Anzugskraft der Feststell-Bremse beträgt 20 kg Handkraft).



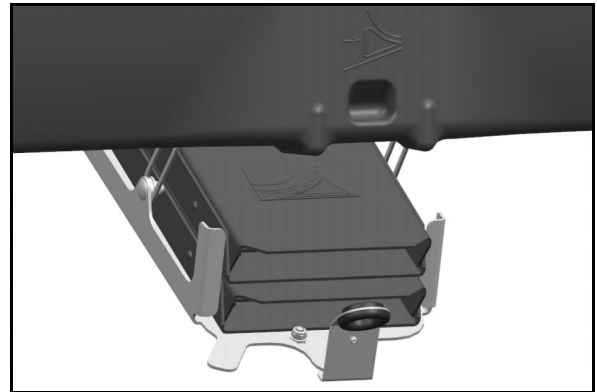
- Kurbelstellung für schnelles Lösen / Anziehen.
(A) Feststellbremse anziehen.
(B) Feststellbremse lösen.



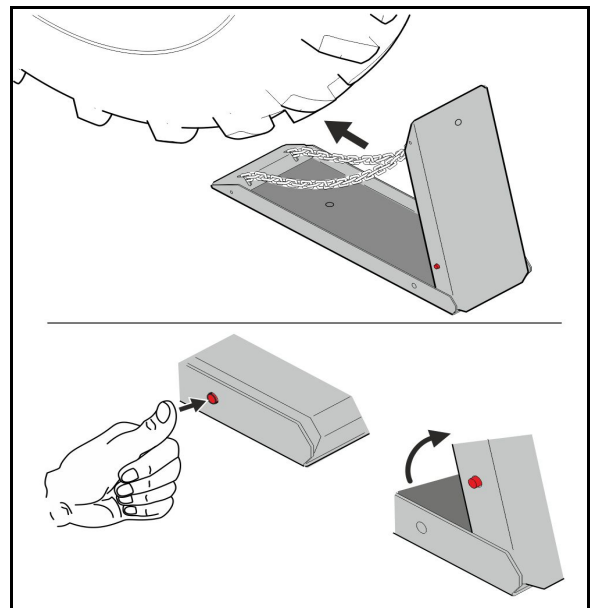
- Korrigieren Sie die Einstellung der Feststell-Bremse, wenn der Spannweg der Spindel nicht mehr ausreicht.
- Achten Sie darauf, dass der Seilzug nicht auf anderen Fahrzeugteilen aufliegt oder scheuert.
- Bei gelöster Feststell-Bremse muss der Seilzug leicht durchhängen.

5.9 Klappbare Unterlegkeile

Die Unterlegkeile sind unter dem rechten Spülwassertank in einer schwenkbaren Aufnahme befestigt.



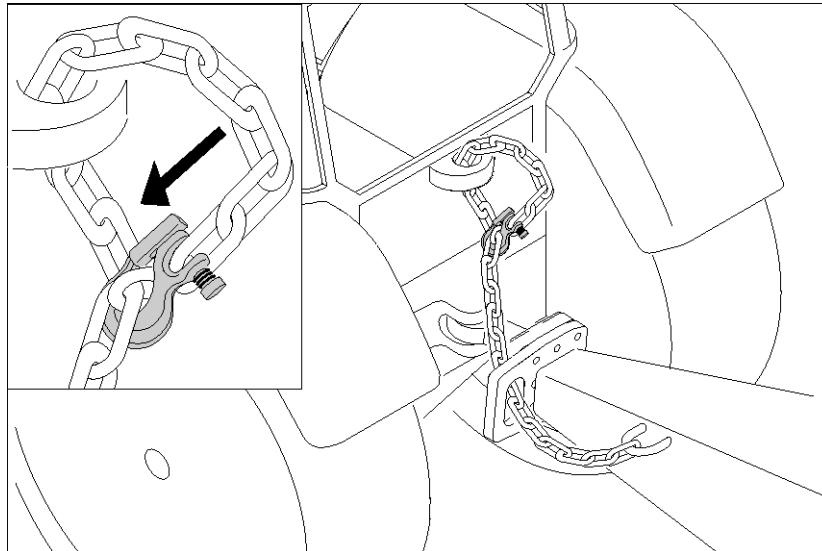
Die klappbaren Unterlegkeile durch Betätigen des Druckknopfes in Einsatzstellung bringen und vor dem Abkuppeln direkt an die Räder anlegen.



5.10 Sicherheitskette zwischen Traktor und Maschinen

Je nach landesspezifischer Regelung sind Maschinen mit einer Sicherheitskette ausgerüstet.

Die Sicherheitskette ist vor der Fahrt an eine geeignete Stelle des Traktors vorschriftsmäßig zu montieren.



5.11 AutoTrail-Lenkachse

Die AutoTrail-Nachlauf-Steuerung dient zum spurgetreuen Nachlauf der Maschine hinter dem Traktor.



Siehe Betriebsanleitung Software ISOBUS.

Transportfahrten



GEFAHR

Unfallgefahr durch Umkippen der Maschine!

- Zu Transportfahrten die Lenkachse in Transportstellung bringen!
- Verboten sind Transportfahrten mit eingeschaltetem AutoTrail.

Hierzu am Bedien-Terminal:

1. Lenkachse in Mittelstellung bringen

Hierzu am Bedien-Terminal:



- 1.1 AutoTrail in Handbetrieb nehmen.



- 1.2 Anfahren der Mittelstellung.

- 1.3 Mit der Maschine anfahren bis Mittelstellung erreicht ist.

→ AutoTrail stoppt automatisch wenn die Mittelstellung erreicht ist.

2. Bedien-Terminal ausschalten.

3. Traktor-Steuergerät *rot* betätigen.

→ Ölumlaufl ausschalten.

5.12 Hydraulischer Stützfuß

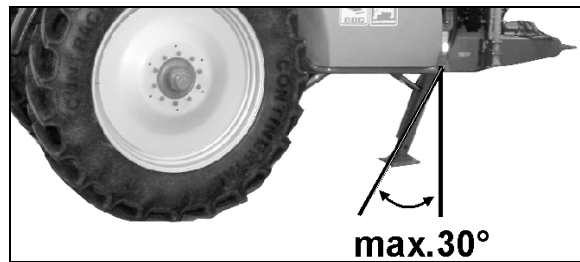
Der hydraulisch betätigte Stützfuß stützt die abgekoppelte Anhängespritze. Die Betätigung erfolgt über doppelwirkendes Steuerventil.

Traktor-Steuergerät *blau*



GEFAHR

Beim Abstellen der Maschine auf hydraulischem Stützfuß darf dieser max. 30° aus der Senkrechten geneigt sein.



- Bei der Stützfußbetätigung am Traktor die Kupplung treten, und somit Bolzen von Zugmaul / Hitch entlasten.

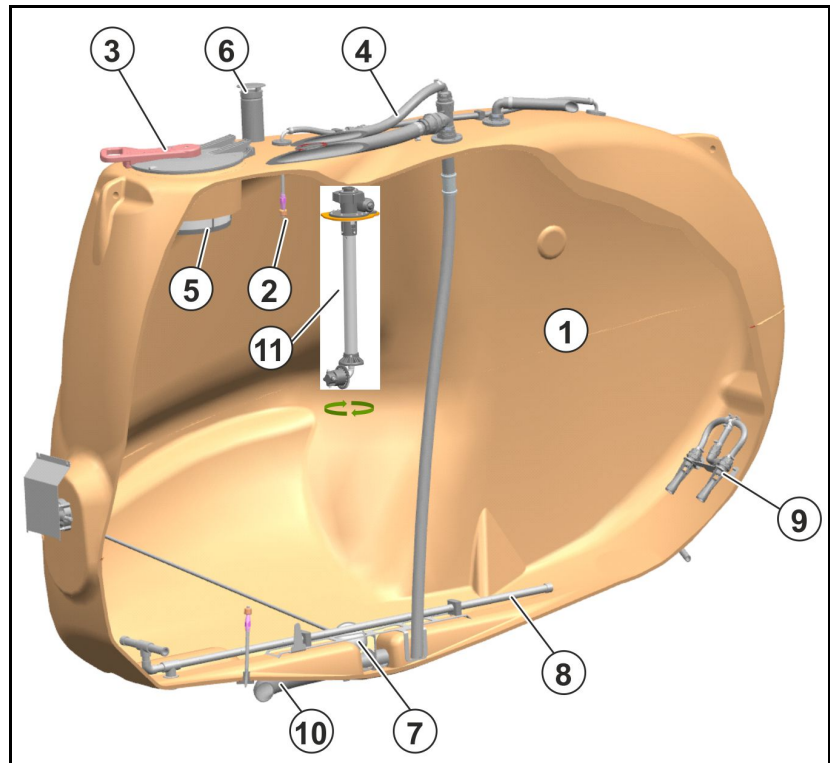


Kontrollieren Sie vor der Fahrt die angehobene Position des Stützfußes!

5.13 Spritzflüssigkeitstank

Die Befüllung des Spritzflüssigkeitstanks geschieht über

- die Einfüllöffnung,
- den Saugschlauch (Option) am Sauganschluss,
- den Druck-Befüllanschluss (Option)



- (1) Spritzflüssigkeitstank
- (2) Innenreinigung
- (3) Klapp- Schraubdeckel der Einfüllöffnung
- (4) Befüllung extern
- (5) Einfüllsieb
- (6) Entlüftung
- (7) Schwimmer zur Füllstandsermittlung
- (8) Rührwerk
- (9) Nebenrührwerk
- (10) Ablauf
- (11) XtremeClean Hochdruckreinigung, nur für Comfort-Paket / Comfort-Paket Plus

Klapp- Schraubdeckel der Einfüllöffnung

- Zum Öffnen den Deckel links herumdrehen und aufschwenken.
- Zum Schließen den Deckel herunter klappen und rechts herum fest drehen.

5.13.1 Rührwerke

Die Feldspritze besitzt ein Haupt-Rührwerk und ein Zusatz-Rührwerk. Beide Rührwerke sind als hydraulische Rührwerke ausgebildet. Das Zusatz-Rührwerk ist gleichzeitig kombiniert mit der Druckfilter-Spülung für den selbstreinigenden Druckfilter.

Eine eigene Rührwerks-Pumpe versorgt das Haupt-Rührwerk. Die Versorgung des Zusatz-Rührwerkes erfolgt über die Arbeits-Pumpe.

Die eingeschalteten Rührwerke durchmischen die Spritzflüssigkeit im Spritzflüssigkeitstank und sorgen so für eine homogene Spritzflüssigkeit.

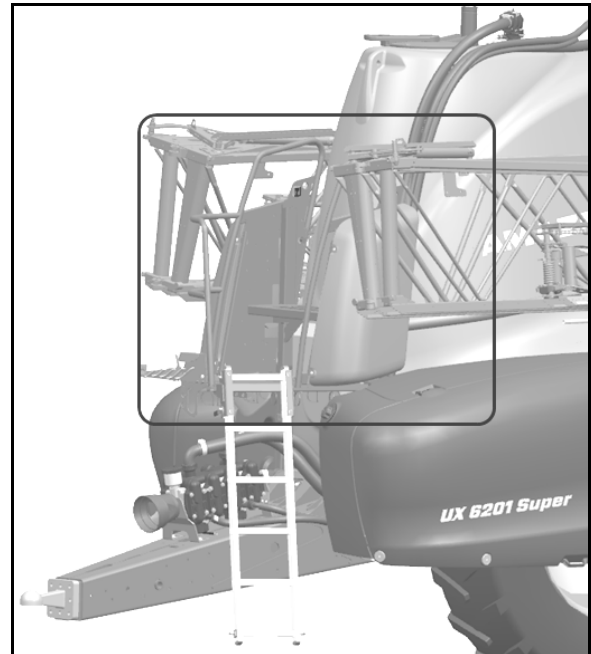
Das Hauptrührwerk ist in 4 Stufen einstellbar. Dabei wird die Intensität füllstandsabhängig geregelt.

Das Zusatzrührwerk schaltet ab bei

- geringem Tankfüllstand,
- zur Realisierung großer Ausbringmengen.

5.13.2 Wartungspodest mit Leiter

Wartungspodest mit Leiter zum Erreichen der Inspektionsluke.



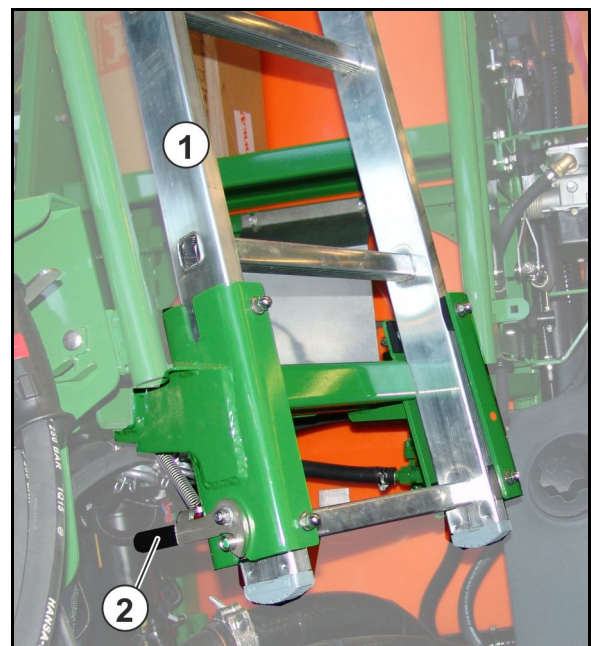
GEFAHR

- **Verletzungsgefahr durch giftige Dämpfe!**
Steigen Sie niemals in den Spritzflüssigkeitstank.
- **Absturzgefahr beim Mitfahren!**
Grundsätzlich verboten ist das Mitfahren auf der Feldspritze!



Achten Sie darauf, dass die Aufstiegsleiter in Transport-Position verriegelt ist.

- (1) In Transportposition gesicherte Aufstiegsleiter.
- (2) Automatische Verriegelung mit Entriegelung über Handhebel



5.14 Spülwassertank

Im Spülwassertank wird klares Wasser mitgeführt. Dieses Wasser dient zum

- Verdünnen der Restmenge im Spritzflüssigkeitstank bei Beendigung des Spritzbetriebes.
- Reinigen (Spülen) der gesamten Feldspritze auf dem Feld.
- Reinigen der Saugarmatur sowie der Spritzleitungen bei gefülltem Behälter.

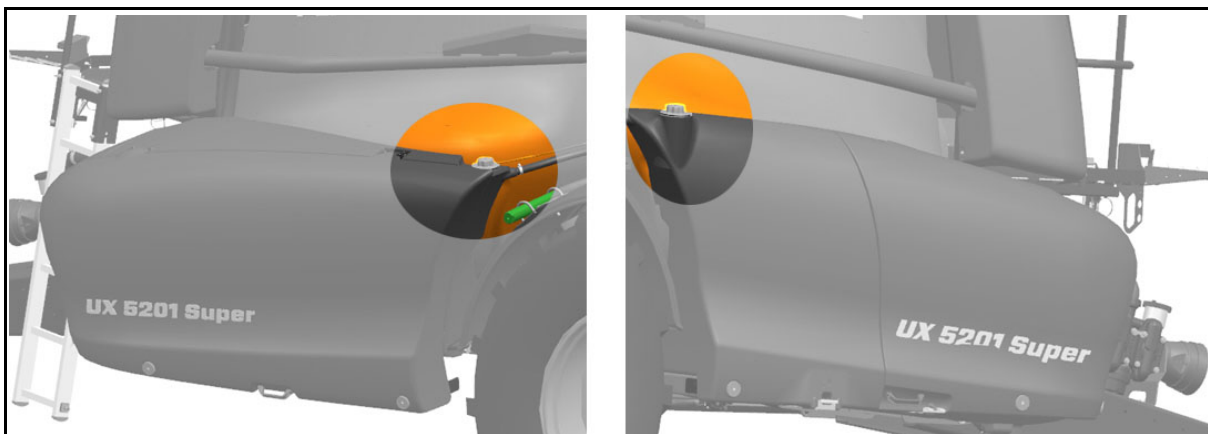


Füllen Sie nur klares Wasser in die Spülwassertank.

Der zweiteilige Spülwassertank besitzt jeweils hinten eine Einfüllöffnung.

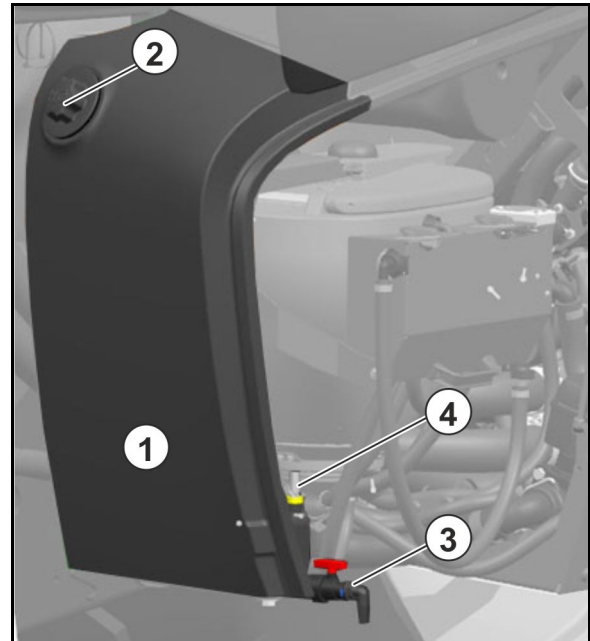
Befüllung vorzugsweise über die Anschlüsse am Bedienfeld durchführen.

Gesamtinhalt: 580 l



5.15 Handwascheinrichtung

- (1) Handwaschtank (Behälterinhalt: 22 l)
- (2) Einfüllöffnung mit Deckel
- (3) Absperrhahn für klares Wasser
 - o zum Reinigen der Hände oder
 - o zum Reinigen der Spritzdüsen.
- (4) Seifenspender



WARNUNG

Vergiftungsgefahr durch unreines Wasser im Handwaschtank!

Nutzen Sie das Wasser des Handwaschtanks niemals als Trinkwasser! Die Materialien des Handwaschtanks sind nicht lebensmittelecht.



WARNUNG

Unzulässige Kontamination des Handwaschtanks mit Pflanzenschutzmitteln oder Spritzflüssigkeit!

Befüllen Sie den Handwaschtank nur mit klarem Wasser, niemals mit Pflanzenschutzmittel oder Spritzflüssigkeit.



Achten Sie darauf, dass Sie beim Einsatz der Feldspritze immer genügend klares Wasser mitführen. Kontrollieren und befüllen Sie auch den Handwaschtank, wenn Sie den Spritzflüssigkeitstank befüllen.

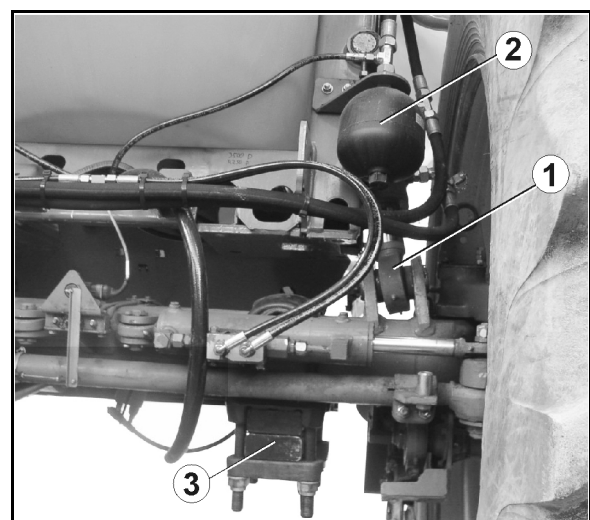
5.16 Hydropneumatische Federung (Option)

Die hydropneumatische Federung beinhaltet eine automatische Niveauregulierung unabhängig vom Beladungszustand.

Im Handmodus kann die Maschine abgesenkt werden um

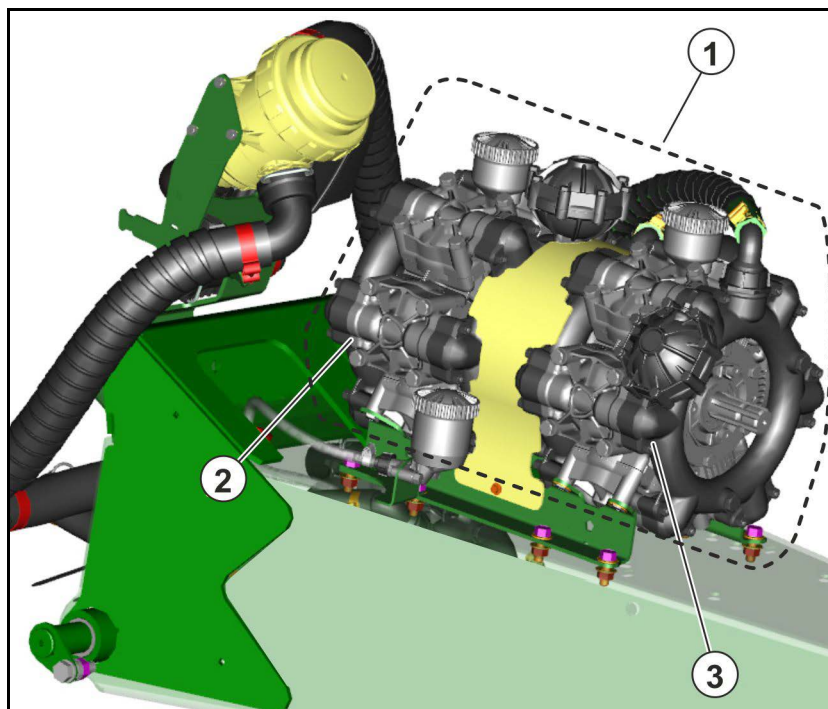
- die Durchfahrtshöhe zu reduzieren,
- die Federung auszuschalten.

- (1) Hydraulikzylinder
- (2) Druckspeicher
- (3) Achshalter



Siehe Betriebsanleitung Software ISOBUS.

5.17 Pumpen-Ausrüstung



Überschreiten Sie niemals die höchstzulässige Pumpen-Antriebs-Drehzahl von 540 min⁻¹!

- (1) Pumpenausrüstung Spritzflüssigkeit mit Gelenkwellenantrieb oder hydraulischem Antrieb
- (2) Spritzflüssigkeitspumpe
- (3) Rührpumpe

Hydraulischer Pumpenantrieb

- Die maximale Pumpendrehzahl ist hydraulisch auf 540 min⁻¹ begrenzt.
- Die Pumpendrehzahl ist über das Bedien-Terminal einstellbar und wird angezeigt.

5.18 Filterausrüstung

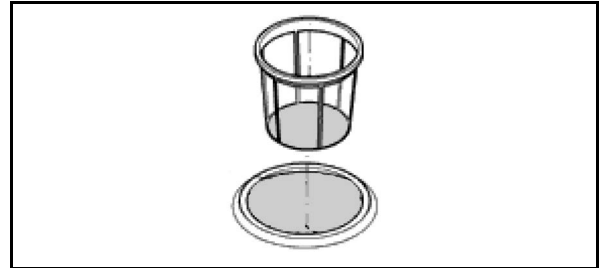


- Benutzen Sie alle vorgesehenen Filter der Filterausrüstung. Reinigen Sie die Filter regelmäßig (hierzu siehe Kapitel "Reinigung", Seite 188). Eine störungsfreie Arbeit der Feldspritze wird nur durch einwandfreie Filtrierung der Spritzflüssigkeit erreicht. Eine einwandfreie Filtrierung beeinflusst in erheblichem Maße den Behandlungserfolg der Pflanzenschutz-Maßnahme.
- Beachten Sie die zulässigen Kombinationen der Filter bzw. der Maschenweiten. Die Maschenweiten vom selbstreinigenden Druckfilter und den Düsenfiltern müssen immer kleiner sein als die Düsenöffnung der verwendeten Düsen.
- Beachten Sie, dass die Verwendung der Druckfilter-Einsätze mit 80 bzw. 100 Maschen/Zoll bei einigen Pflanzenschutzmitteln Wirkstoff-Ausfilterungen bewirken kann. Erkundigen Sie sich im Einzelfall beim Pflanzenschutzmittel-Hersteller.

Sieb gegen Fremdkörper

Das Sieb gegen Fremdkörper (1) verhindert die Verschmutzung des Spritzflüssigkeitstanks über die Inspektionsluke.

Maschenweite: 1,00 mm



5.18.1 Saugfilter

Der Saugfilter filtert

- die Spritzflüssigkeit im Spritzbetrieb.
- das Wasser beim Befüllen des Spritzflüssigkeitstanks über den Saugschlauch.

Maschenweite: 0,60 mm



5.18.2 Selbstreinigender Druckfilter

Der selbstreinigende Druckfilter

- verhindert ein Verstopfen der Düsenfilter vor den Spritzdüsen.
- besitzt eine größere Maschenzahl/Zoll als der Saugfilter.

Bei eingeschaltetem Zusatz-Rührwerk wird die Innenfläche vom Druckfilter-Einsatz laufend durchspült und nicht aufgelöste Spritzmittel- und Schmutzteilchen in den Spritzflüssigkeitstank zurückgeleitet.



Übersicht Druckfilter- Einsätze

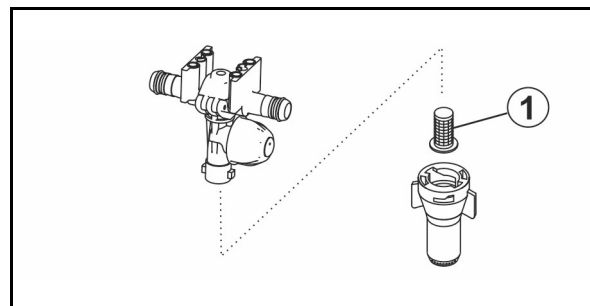
- 50 Maschen/Zoll (serienmäßig), blau
ab Düsengröße ,03' und größer
Filterfläche: 216 mm²
Maschenweite: 0,35 mm
- 80 Maschen/Zoll, gelb
für Düsengröße ,02'
Filterfläche: 216 mm²
Maschenweite: 0,20 mm
- 100 Maschen/Zoll, grün
für Düsengröße ,015' und kleiner
Filterfläche: 216 mm²
Maschenweite: 0,15 mm

5.18.3 Düsenfilter

Die Düsenfilter (1) verhindern ein Verstopfen der Spritzdüsen.

Übersicht Düsenfilter

- 24 Maschen/Zoll,
ab Düsengröße ,06' und größer
Filterfläche: 5,00 mm²
Maschenweite: 0,50 mm
- 50 Maschen/Zoll (serienmäßig),
für Düsengröße ,02' bis ,05'
Filterfläche: 5,07 mm²
Maschenweite: 0,35 mm
- 100 Maschen/Zoll,
für Düsengröße ,015' und kleiner
Filterfläche: 5,07 mm²
Maschenweite: 0,15 mm


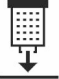


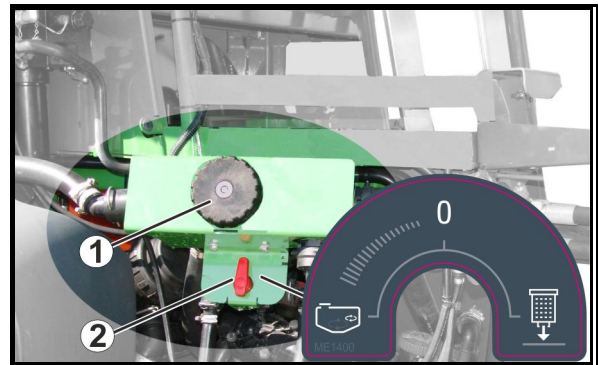
5.19 Aufwandmengenerhöhung mit HighFlow

- Optionale Aufwandmengenerhöhung zum Ausbringen von Flüssigdünger.
Die maximale Aufwandmenge wird auf bis maximal 400 l/min. angehoben.
 - Die Rührwerkpumpe wird hierbei zur Erhöhung der Aufwandmenge genutzt. Sie dient dann nicht oder nur teilweise als Rührwerksantrieb.
- !** Achten Sie beim Einsatz von HighFlow auf ausreichend Rührleistung.
- Die Hochleistungs-Flüssigdüngung wird über das Bedienterminal ein- und ausgeschaltet.

Die HighFlow-Armatur befindet sich rechts am Podest.

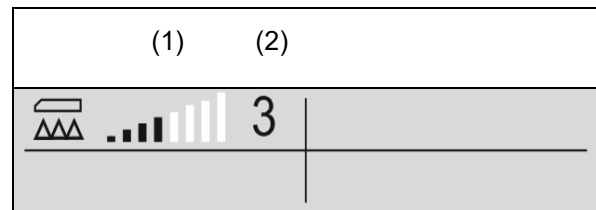
- (1) Zusätzlicher Druckfilter
- (2) Schalthahn für Nebenrührwerk / Restmenge aus dem Druckfilter ablassen

- o  Rührwerk maximal ein
- o **0** – Rührwerk aus
- o  Druckfilter entwässern



Bedien-Terminal: Multifunktionsanzeige

- (1) Die Anzeige der Position Mengenregelventil als Balkendiagramm dient als Information, ob die Fahrgeschwindigkeit / Aufwandmenge erhöht werden kann oder die Rührleistung verringert werden muss.
→ Je mehr Balken markiert sind, desto mehr Menge wird zum Gestänge geführt.
- (2) Die Ziffer (Wert 1-6) für HighFlow zeigt den Anteil, den die Rührwerkspumpe zum Spritzen verwendet.

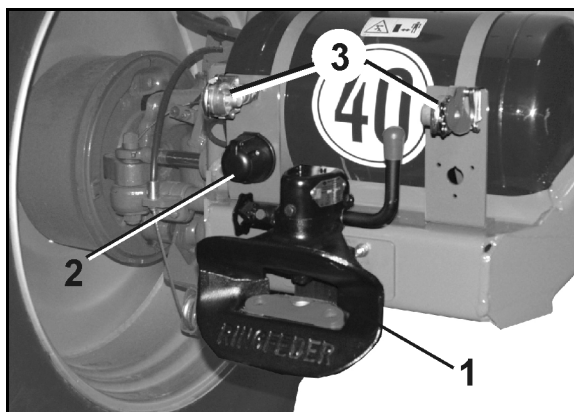


5.20 Zugvorrichtung (Option)

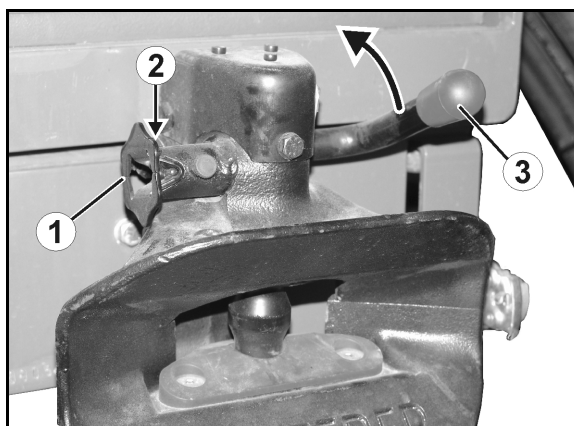
Die selbsttätige Zugvorrichtung dient zum Ziehen von gebremsten Anhängern

- mit einem zulässigen Gesamtgewicht von 12000 kg und Druckluftbremse.
- mit einem zulässigen Gesamtgewicht von 8000 kg und Auflaufbremse.
- mit einem Gesamtgewicht, das kleiner dem zulässigen Gesamtgewicht der Feldspritze ist.
- ohne Stützlast.
- mit Zugöse 40 DIN 74054.

- (1) Zugvorrichtung
- (2) Anschluss für Beleuchtung
- (3) Anschluss für Bremse



Zum Entriegeln der Zugvorrichtung den Drehknopf (1) ziehen und drehen bis er in der oberen Nut (2) einrastet. Dann den Hebel (3) nach oben schwenken bis der Bolzen entriegelt.



Der Anhänger muss eine ausreichend lange Deichsel besitzen, um bei Kurvenfahrten eine Kollision mit dem Gestänge zu vermeiden.



WARNUNG

Quetschgefahr beim Ankuppeln der Maschine zwischen Maschine und Anhänger!

Verweisen Sie Personen aus dem Gefahrenbereich zwischen Maschine und Anhänger, bevor Sie an den Anhänger herantreten.

Das Ankuppeln eines Anhängers über die selbsttätige Zugvorrichtung ist eine Einmannbedienung.

Helfer als Einweiser sind nicht nötig.

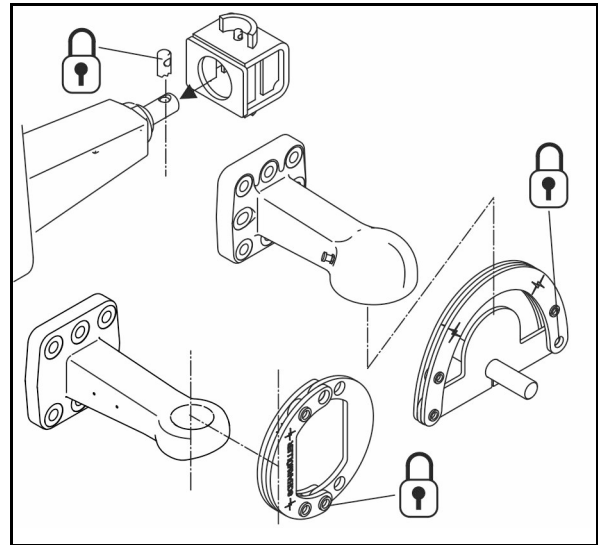


WARNUNG

Beachten Sie beim An- und Abkuppeln von Anhängern die Sicherheitshinweise aus Kapitel An- und Abkuppeln der Maschine, Seite 137.

5.21 Sicherung gegen unbefugte Benutzung

Abschließbare Vorrichtung für Zugöse, Zugschale oder Unterlenkertraverse verhindert eine unbefugte Nutzung der Maschine.



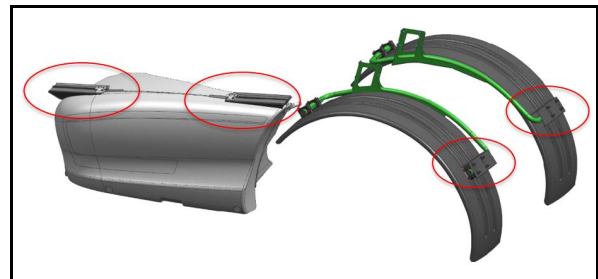
5.22 Unterbodenverkleidung

Die Unterbodenverkleidung sorgt für eine pflanzenschonende glatte Unterseite der Maschine.



5.23 Schleppschlauchvorrüstung

700 mm breite Kotflügel und Abweisbeleche an Haube, Spülwassertank und Kotflügel verhindern ein Beschädigen der Schleppschläuche.



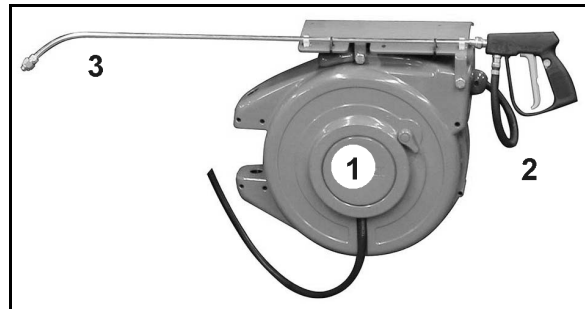
5.24 Außen-Wascheinrichtung (Option)

Außen-Wascheinrichtung zur Reinigung der
Feldspritze inklusive

- (1) Schlauchhaspel,
- (2) 20 m Druckschlauch,
- (3) Sprühpistole

Betriebsdruck: 10 bar

Wasser-Ausstoß: 18 l/min



WARNUNG

Gefährdungen durch Austreten von Flüssigkeiten unter Druck und Verschmutzen mit Spritzflüssigkeit, wenn die Sprühpistole unbeabsichtigt betätigt wird!

Sichern Sie die Sprühpistole mit der Verriegelung (1) gegen unbeabsichtigtes Sprühen

- vor jeder Sprühpause.
- bevor Sie die Sprühpistole nach den Reinigungsarbeiten in der Halterung ablegen.



5.25 Kamerasystem



WARNUNG

Verletzungsgefahr bis hin zum Tod.

Wenn nur das Kamera-Display zum Rangieren verwendet wird, können Personen oder Gegenstände übersehen werden. Das Kamerasystem ist ein Hilfsmittel. Es ersetzt nicht die Aufmerksamkeit des Bedieners für die unmittelbare Umgebung.

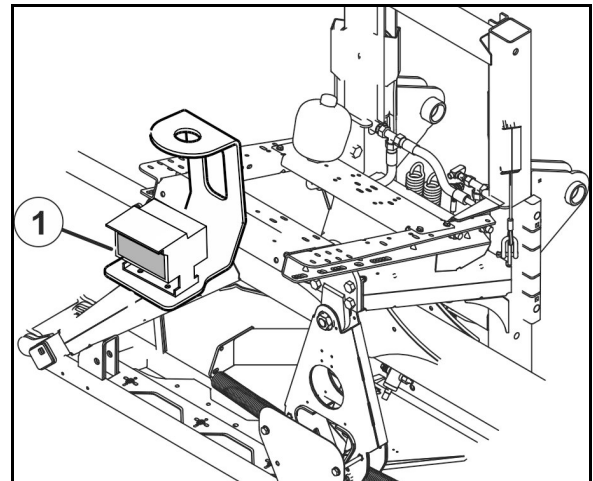
- **Stellen Sie vor dem Rangieren mit einem direkten Blick sicher, dass sich keine Personen oder Gegenstände im Rangierbereich befinden**

Die Maschine kann mit einer Kamera (1) ausgestattet werden.

Eigenschaften:

- Blickwinkel von 135°
- Heizung und Lotusbeschichtung
- Infrarot-Nachtsichttechnik
- Automatische Gegenlichtfunktion

Super-L-Gestänge



5.26 Arbeitsbeleuchtung (Option)

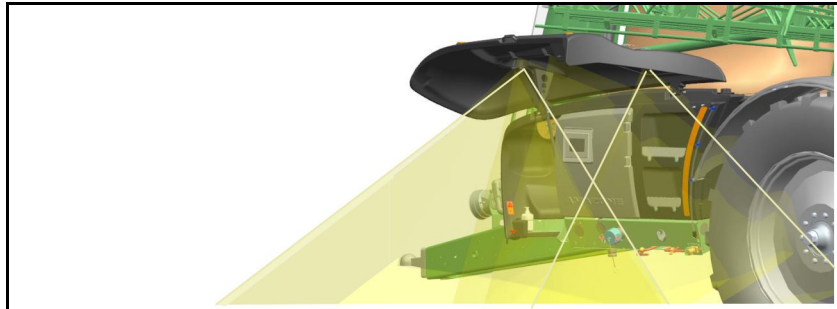
2 Arbeitsscheinwerfer am Spritzgestänge und 2 Arbeitsscheinwerfer am Podest.



LED-Einzeldüsenbeleuchtung:



Beleuchtungspaket Bedienfeld und Staufach



2 Varianten:

- Separate Stromversorgung vom Traktor aus notwendig, Bedienung über Schaltkasten.
- Stromversorgung und Bedienung über ISOBUS.

5.27 Bedien-Terminal

Bedien-Terminal ISOBUS im Traktor

Über das Bedien-Terminal erfolgt:

- die Eingabe der maschinenspezifischen Daten.
- die Eingabe der auftragsbezogenen Daten.
- die Ansteuerung der Feldspritze zur Veränderung der Aufwandmenge beim Spritzbetrieb.
- die Bedienung sämtlicher Funktionen am Spritzgestänge.
- die Bedienung von Sonderfunktionen.
- die Überwachung der Feldspritze beim Spritzbetrieb.

Das Bedien-Terminal steuert einen Job-Rechner an. Hierbei erhält der Job-Rechner alle notwendigen Informationen und übernimmt die flächenbezogene Regelung der Aufwandmenge [l/ha] in Abhängigkeit von der eingegebenen Aufwandmenge (Sollmenge) und der momentanen Fahrgeschwindigkeit [km/h].



Siehe Betriebsanleitung Software ISOBUS.

AmaTron 4



AmaPad 2



5.28 Persönliche Schutzausrüstung Safety Kit

Das Safety Kit ist die persönliche Schutzausrüstung für den Umgang mit Pflanzenschutzmitteln als handlicher Safety Kit-Koffer von AMAZONE.



6 Aufbau und Funktion des Spritzgestänges



WARNUNG

Verletzungsgefahr für Personen durch Erfassen vom Spritzgestänge durch

- **seitliches Schwenken der Ausleger beim Klappen**
- **Neigen, Anheben oder Absenken**

Verweisen Sie Personen aus dem Gefahrenbereich der Maschine, bevor Sie das Spritzgestänge bedienen.

Der ordnungsgemäße Zustand des Spritzgestänges sowie seine Aufhängung beeinflussen die Verteilgenauigkeit der Spritzflüssigkeit erheblich. Eine vollkommene Überlappung wird erreicht bei richtig eingestellter Spritzhöhe des Spritzgestänges zum Bestand. Die Düsen sind in einem Abstand von 50 cm (alternativ 25 cm) am Gestänge angebracht.

Die Bedienung des Gestänges erfolgt über das Bedien-Terminal.

→ Hierzu während des Einsatzes das Traktor-Steuergerät *rot* feststellen.

Siehe Betriebsanleitung Software ISOBUS!



Je nach Ausstattung der Maschine sind folgende Funktionen über die Funktionsgruppe Gestängekinematik durchführbar:

- Spritzgestänge ein- und ausklappen,
- hydraulische Höhen-Verstellung,
- hydraulische Neigungs-Verstellung,
- einseitige Spritzgestänge-Klappung
- einseitige, unabhängige An- und Abwinkelung der Spritzgestänge-Gestänge-Ausleger (nur Profi-Klappung II).
- Automatische Gestängeführung.

Aus- und Einklappen

**VORSICHT**

Verboten ist das Ein- und Ausklappen des Spritzgestänges während der Fahrt.

**GEFAHR**

Halten Sie beim Aus- und Einklappen des Spritzgestänges immer genügend Abstand zu Freilandleitungen! Ein Kontakt mit Freilandleitungen kann zu tödlichen Verletzungen führen.

**WARNUNG**

Gefährdungen durch Quetschen und Stoß für den gesamten Körper von Personen können entstehen, wenn seitlich schwenkende Teile der Maschine Personen erfassen!

Diese Gefährdungen können schwerste Verletzungen mit möglicher Todesfolge verursachen.

Halten Sie einen ausreichenden Sicherheitsabstand zu beweglichen Teilen der Maschine, solange der Traktormotor läuft.

Achten Sie darauf, dass Personen einen ausreichenden Sicherheitsabstand zu beweglichen Teilen der Maschine einhalten.

Verweisen Sie Personen aus dem Schwenkbereich beweglicher Teile der Maschine, bevor Sie Teile der Maschine verschwenken.

**WARNUNG**

Gefährdungen durch Quetschen, Einziehen, Fangen oder Stoß für dritte Personen können entstehen, wenn sich dritte Personen beim Aus- und Einklappen des Gestänges im Schwenkbereich des Gestänges aufhalten und von den beweglichen Teilen des Gestänges erfasst werden!

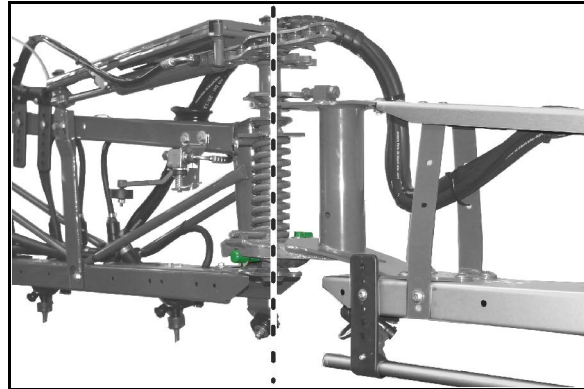
- Verweisen Sie Personen aus den Schwenkbereich des Gestänges, bevor Sie das Gestänge aus- oder einklappen.
- Lassen Sie das Stellteil zum Aus- und Einklappen des Gestänges sofort los, wenn eine Person den Schwenkbereich des Gestänges betritt.

Außenausleger-Sicherung

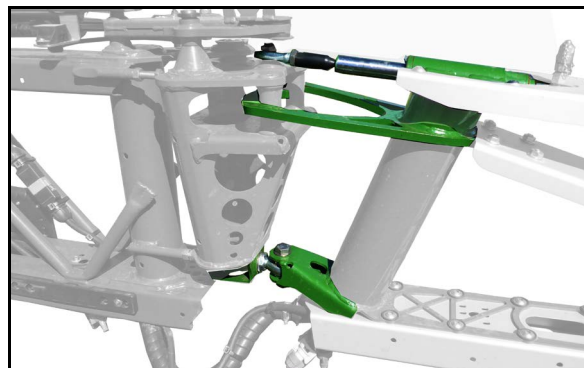
Außenausleger

Die Außenausleger-Sicherungen schützen das Gestänge vor Beschädigungen, wenn die Außenausleger auf feste Hindernisse treffen. Die Sicherung ermöglicht ein Ausweichen des Außenauslegers um die Gelenkachse in und entgegen der Fahrtrichtung – bei automatischer Rückführung in die Arbeitsstellung.

Auslegersicherung mit Druckfeder:



Auslegersicherung mit Hydraulikzylinder:



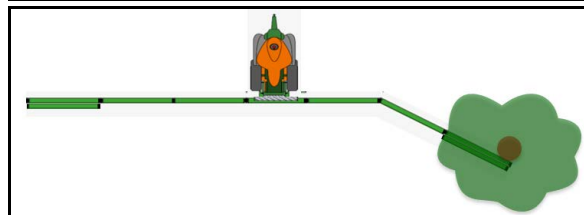
Mittenausleger

Flex-Klappung

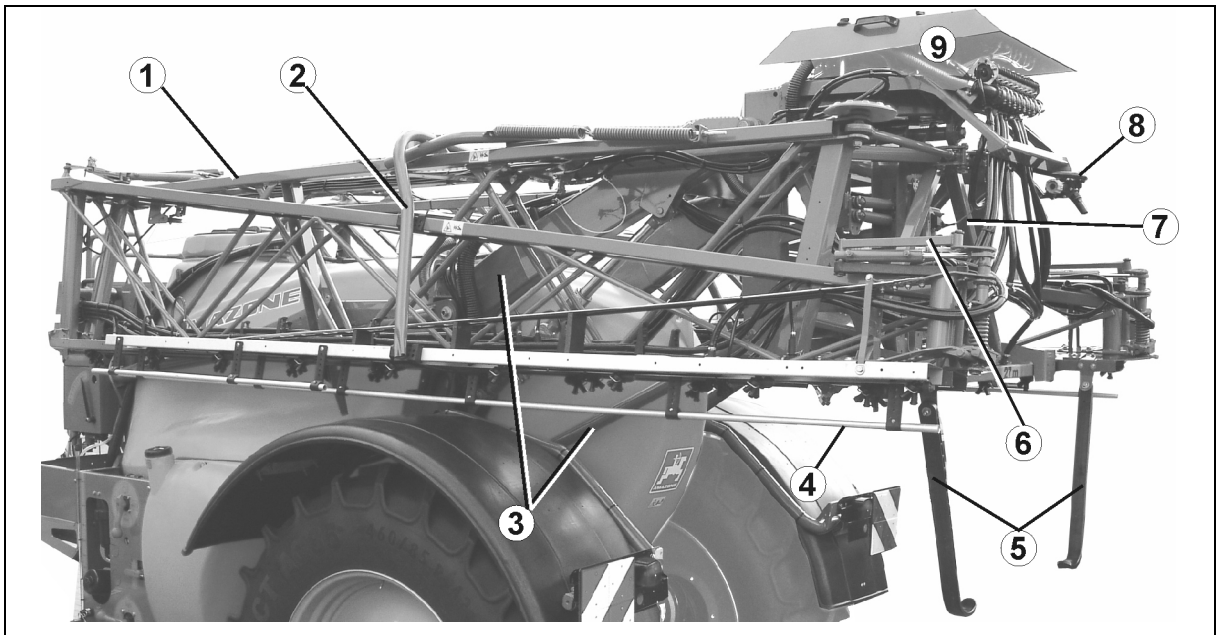
Die Mittenausleger-Sicherungen schützen das Gestänge vor Beschädigungen, wenn die mittleren Ausleger auf feste Hindernisse treffen. Die Sicherung ermöglicht ein Ausweichen bei Vorwärtsfahrt entgegen der Fahrtrichtung.

Zur Rückstellung muss das Spritzgestänge wieder vollständig ausgeklappt werden.

Vor der Weiterfahrt Gestänge auf Beschädigungen untersuchen.



6.1 Super-L-Gestänge



- | | |
|---|--|
| (1) Spritzgestänge mit Spritzleitungen | (6) Außenausleger-Sicherung |
| (2) Transportsicherungsbügel | (7) Schwingungsausgleich |
| (3) Parallelogramm-Rahmen zur Höhen-
Verstellung des Spritzgestänges | (8) Ventil und Schalthahn für DUS-System |
| (4) Düsenschutzrohr | (9) Gestängearmatur |
| (5) Abstandshalter | |

Aufbau und Funktion des Spritzgestänges

Abstandshalter

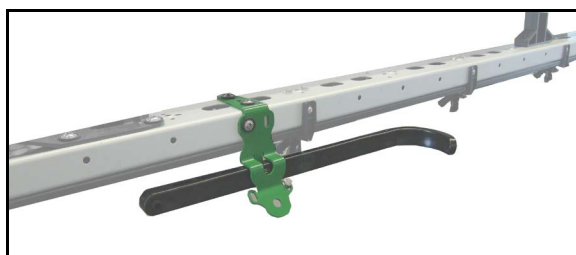
Die Abstandshalter verhindern eine Kollision des Gestänges mit dem Boden.



Bei Verwendung einiger Düsen liegen die Abstandshalter im Spritzkegel.

In diesem Fall die Abstandshalter waagrecht am Träger befestigen.

Flügelschraube verwenden.

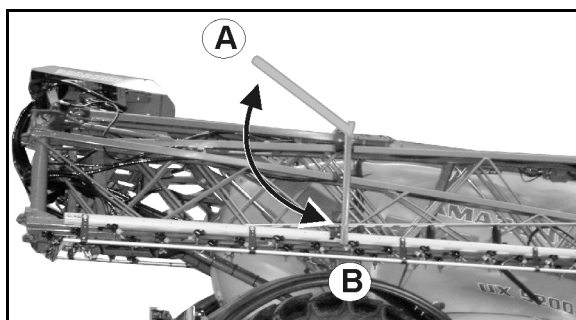


Transportverriegelung ent- und verriegeln

Die Transportsicherungsbügel dienen zur Verriegelung des eingeklappten Spritzgestänges in Transportstellung gegen unbeabsichtigtes Ausklappen.

Transportverriegelung entriegeln

Vor dem Ausklappen des Spritzgestänges schwenken die Transportsicherungsbügel nach oben und entriegeln so das Spritzgestänge (A).



Transportverriegelung verriegeln

Nach dem Einklappen des Spritzgestänges schwenken die Transportsicherungsbügel nach unten und verriegeln so das Spritzgestänge (B).

Arbeiten mit einseitig ausgeklapptem Spritzgestänge



Zulässig ist das Arbeiten mit einseitig ausgeklapptem Spritzgestänge

Profi-Klappung:

- nur mit verriegeltem Schwingungsausgleich
- nur zum kurzfristigen Passieren von Hindernissen (Baum, Strommast etc.).

Flex-Klappung:

- bis zu einer Fahrgeschwindigkeit von 6 km/h

Das Spritzgestänge ist vollständig ausgeklappt!

1. Spritzgestänge in eine mittlere Höhe anheben.
2. Gewünschten Gestänge-Ausleger zusammenfalten.

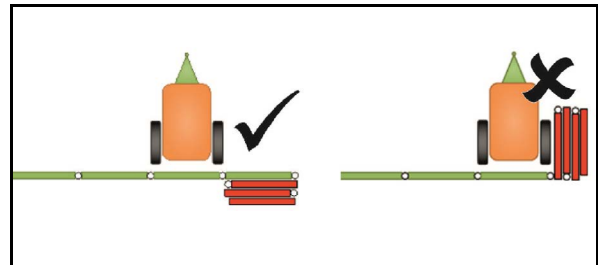


Verboten ist das Arbeiten mit einseitig in Transportstellung geklappten Gestänge.

Nach dem Falten schwenkt der Gestängeausleger nach vorne in Transportstellung!

Klappvorgang zum einseitigen Spritzen zeitig unterbrechen!

3. Spritzgestänge horizontal ausrichten.
4. Spritzhöhe so einstellen, dass das Spritzgestänge mindestens einen Abstand von 1 m zur Bodenoberfläche aufweist.
5. Schalten Sie die Teilbreiten des eingefalteten Gestänge-Auslegers aus.
6. Fahren Sie beim Spritzbetrieb mit deutlich reduzierter Fahrgeschwindigkeit.



6.2 Reduziergelenk am Außenausleger (Option)

Über das Reduziergelenk kann das äußere Element des Außenauslegers manuell eingeklappt werden um die Arbeitsbreite zu reduzieren.

Fall 1:

Düsenanzahl äußere Teilbreite	=	Düsenanzahl am klappbaren Außenelement
-------------------------------	---	--

→ Beim Spritzen mit reduzierter Arbeitsbreite die äußere Teilbreiten ausgeschaltet halten.

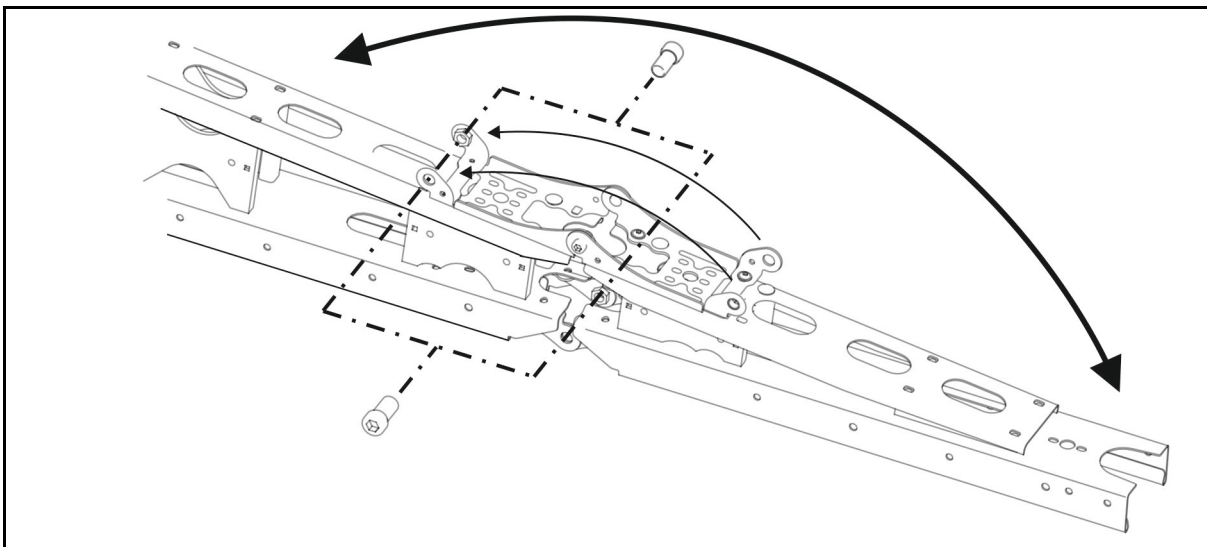
Fall 2:

Düsenanzahl äußere Teilbreite	≠	Düsenanzahl am klappbaren Außenelement
-------------------------------	---	--

→ Äußere Düsen manuell schließen (Dreifach-Düsenkopf).

→ Änderungen am Bedien-Terminal durchführen.

- geänderte Arbeitsbreite eingeben
- geänderte Düsenanzahl an äußeren Teilbreiten eingeben.



2 Schrauben sichern das eingeklappte und ausgeklappte, äußere Element in den jeweiligen Endstellungen.



VORSICHT
Klappen Sie vor Transportfahrten die äußeren Elemente wieder aus, damit die Transportverriegelung bei eingeklappten Gestänge wirksam ist.

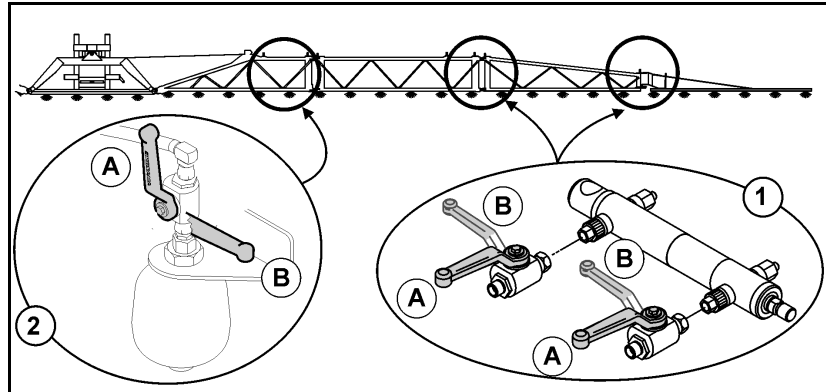
6.3 Gestängereduzierung (Option)

Mit der Gestängereduzierung können je nach Ausführung ein oder zwei Ausleger im Einsatz eingeklappt bleiben.

Zusätzlich den Hydraulikspeicher (Option) als Anfahrerschutz einschalten.



Am Bedien-Terminal müssen die entsprechenden Teilbreiten abgeschaltet werden.



- (1) Gestängereduzierung
- (2) Hydraulikspeicher (Option)
- (A) Absperrhahn geöffnet
- (B) Absperrhahn geschlossen

Einsatz mit reduzierter Arbeitsbreite

1. Gestängebreite hydraulisch reduzieren.
2. Absperrhähne zur Gestängereduzierung schließen.
3. Absperrhahn zur Gestängedämpfung öffnen.
4. Am Bedien-Terminal die entsprechenden Teilbreiten abschalten.
5. Einsatz mit reduzierter Arbeitsbreite durchführen.



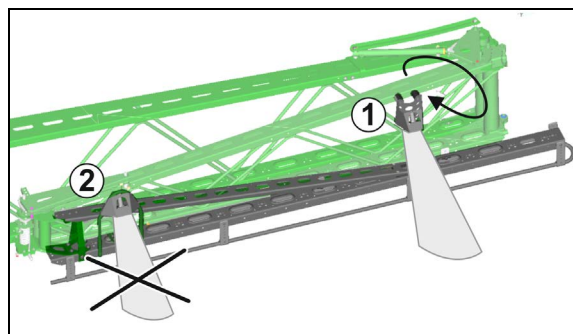
Absperrhahn zur Gestängedämpfung schließen:

- Bei Transportfahrten
- Zum Einsatz mit voller Arbeitsbreite

Aufbau und Funktion des Spritzgestänges

Sensoren am Gestänge:

Wird bei reduzierter Arbeitsbreite mit automatischer Gestängeführung gearbeitet, beeinträchtigt gegebenenfalls ein Gestängeausleger den Sensor.



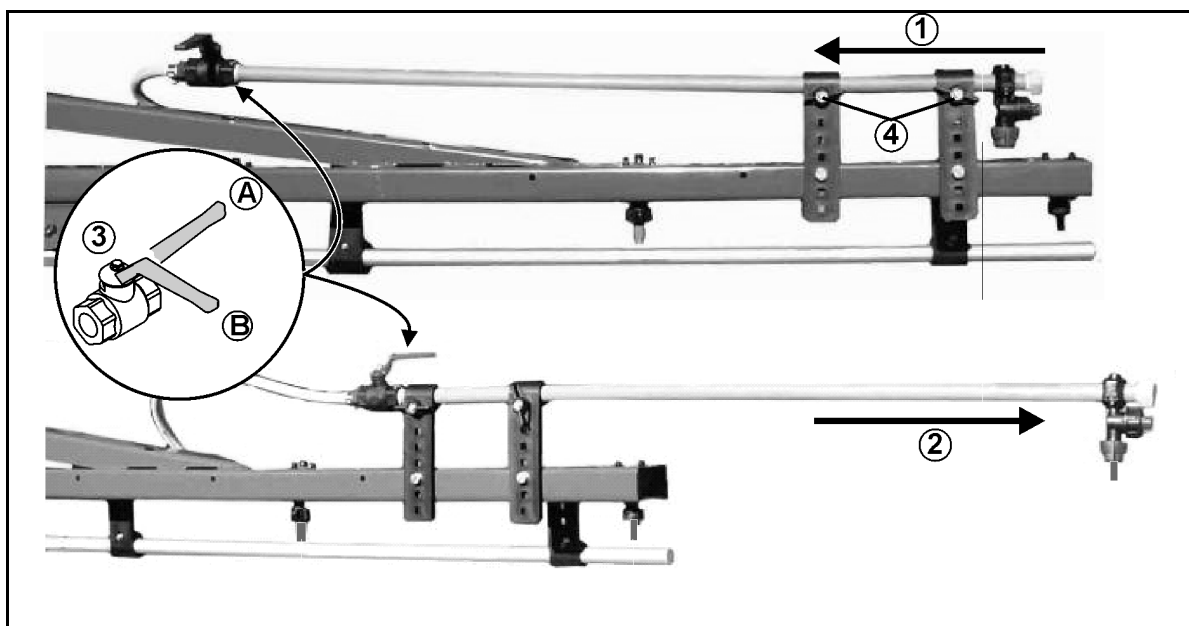
In dem Fall:

- (1) Sensor um 180° verdreht verbauen.
- (2) DistanceControl plus: Inneren Sensor abklemmen.

ContourControl: Inneren Sensor deaktivieren (ISOBUS-Software).

6.4 Gestängeerweiterung (Option)

Die Gestängeerweiterung vergrößert die Arbeitsbreite stufenlos bis zu 1,20 Meter.



- (1) Gestängeerweiterung in Transportstellung
- (2) Gestängeerweiterung in Einsatzstellung
- (3) Absperrhahn für äußere Düse
 - (A) Absperrhahn geöffnet
 - (B) Absperrhahn geschlossen
- (4) Flügelschraube zur Sicherung der Gestängeerweiterung in Transport- oder Einsatzstellung

6.5 Hydraulisch Neigungsverstellung (Option)

Parallel zum Erdboden bzw. zur Zielfläche ausrichten lässt sich das Spritzgestänge über die hydraulische Neigungs-Verstellung bei ungünstigen Geländebedingungen, z.B. bei unterschiedlich tiefen Spurrillen bzw. einseitigem Fahren in einer Furche.

Einstellung über das Bedien-Terminal



Siehe Betriebsanleitung Bedien-Terminal.

6.6 DistanceControl / ContourControl (Option)

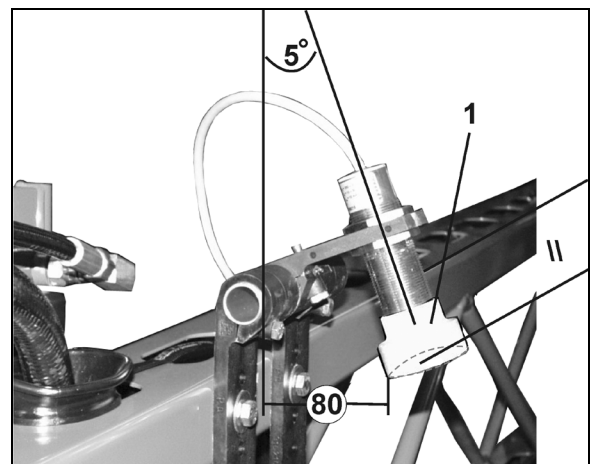
Die Regeleinrichtung hält das Spritzgestänge automatisch parallel in dem gewünschten Abstand zur Zielfläche.

Ultraschall-Sensoren (1) messen den Abstand zum Boden bzw. Pflanzenbestand.

Beim Abschalten des Spritzgestänges am Vorwege wird das Spritzgestänge automatisch um ca. 50 cm angehoben. Beim Einschalten senkt das Spritzgestänge auf die kalibrierte Höhe zurück.



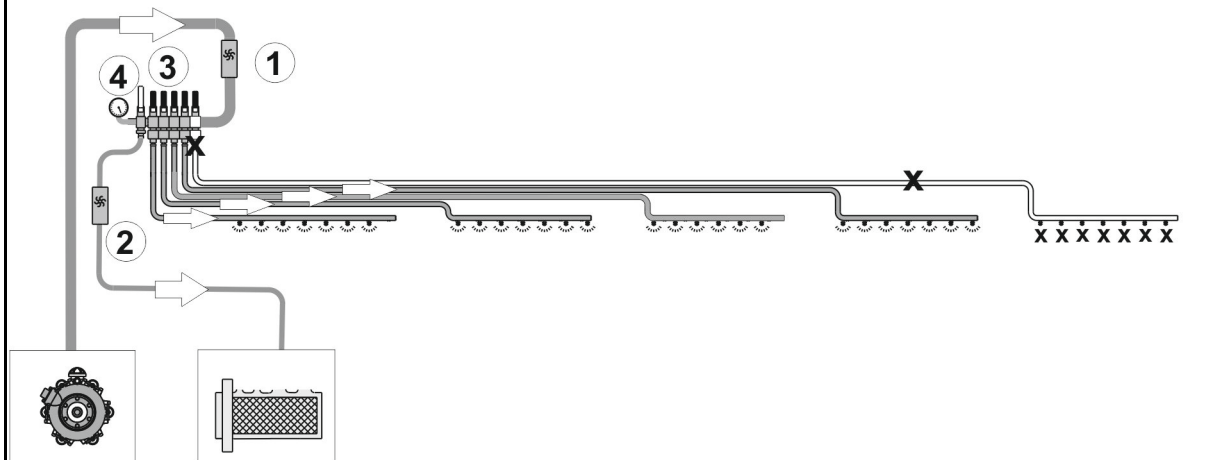
Siehe Betriebsanleitung Software ISOBUS



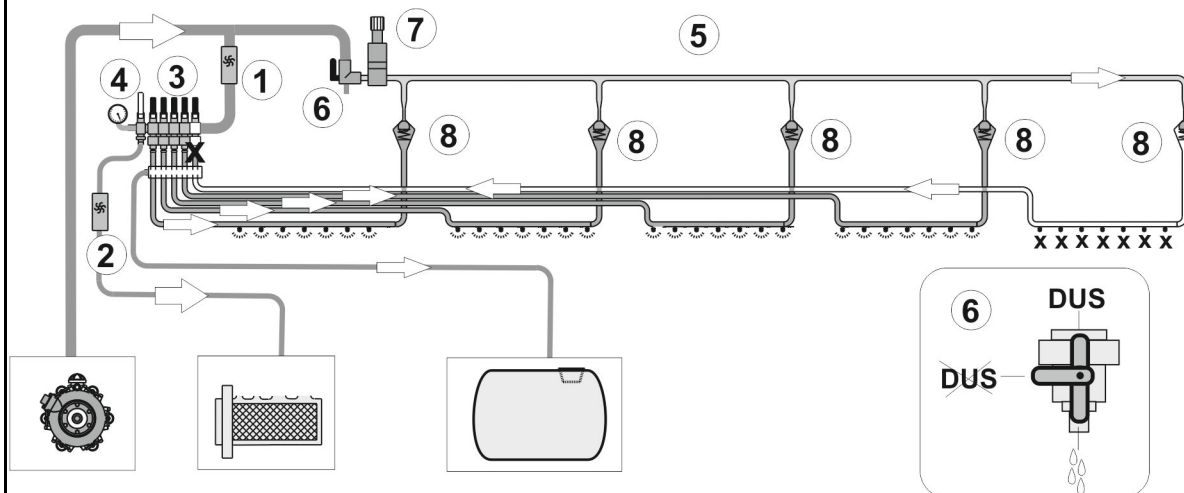
- Einstellung der Ultraschall-Sensoren:
→ siehe Abbildung

6.7 Spritzleitungen

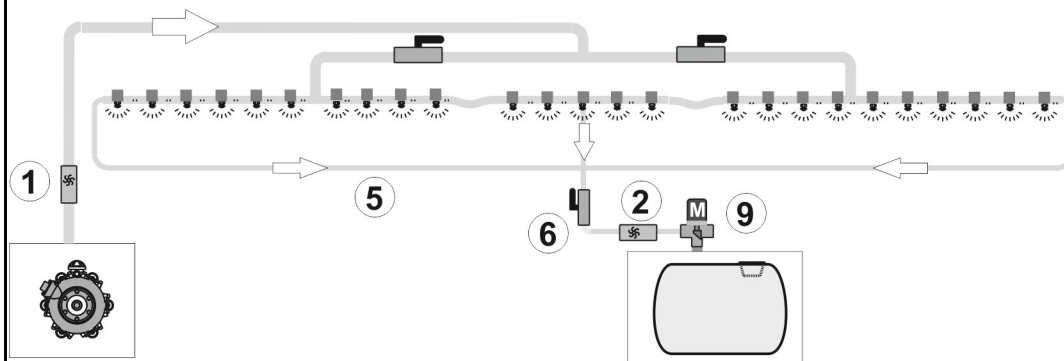
Spritzleitungen mit Teilbreitenventilen



Spritzleitungen mit Teilbreitenventilen und Druckumlaufsystem DUS



Spritzleitungen mit Einzeldüsenscheidung und Druckumlaufsystem DUS Pro



- | | |
|--|----------------------------|
| (1) Durchflussmesser | (6) Absperrhahn DUS |
| (2) Rückflussmesser | (7) Druckbegrenzungsventil |
| (3) Teilbreitenventile | (8) Rückschlagventil |
| (4) Bypass-Ventil für geringe Ausbringmengen | (9) Druckbegrenzungsventil |
| (5) Leitung Druckumlauf | |

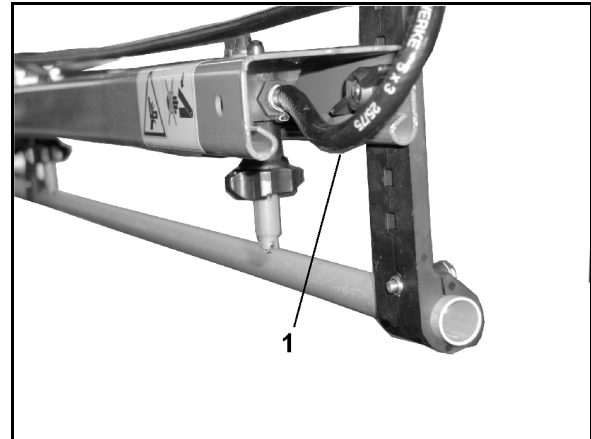
Druck-Umlauf-System (DUS)



- Schalten Sie das Druck-Umlauf-System im normalen Spritzbetrieb generell ein.
- Schalten Sie das Druck-Umlauf-System bei Einsatz von Schleppschläuchen generell aus.

Das Druck-Umlauf-System

- ermöglicht bei eingeschaltetem Druck-Umlauf-System einen ständigen Flüssigkeits-Umlauf in der Spritzleitung. Hierzu ist jeder Teilbreite ein Spülanschluss-Schlauch (1) zugeordnet.
- lässt sich wahlweise mit Spritzflüssigkeit oder Spülwasser betreiben.
- reduziert die unverdünnte Restmenge auf 2 l für alle Spritzleitungen.



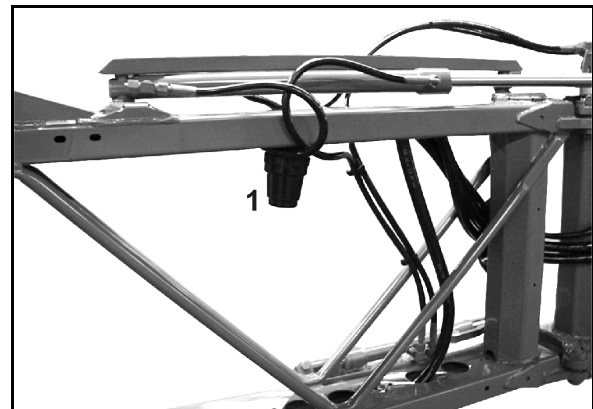
Der ständige Flüssigkeits-Umlauf

- ermöglicht ein gleichmäßiges Spritzbild von Beginn an, weil unmittelbar nach dem Einschalten des Spritzgestänges ohne Zeitverzögerung an allen Spritzdüsen Spritzflüssigkeit ansteht.
- verhindert ein Zusetzen der Spritzleitung.

Leitungsfilter für Spritzleitungen (Option)

Der Leitungsfilter (1)

- wird pro Teilbreite in den Spritzleitungen montiert (Teilbreitenschaltung).
- wird je einmal links und rechts in die Spritzleitung montiert (Einzeldüzenschaltung)
- ist eine zusätzliche Maßnahme zur Vermeidung von Verschmutzungen der Spritzdüsen.

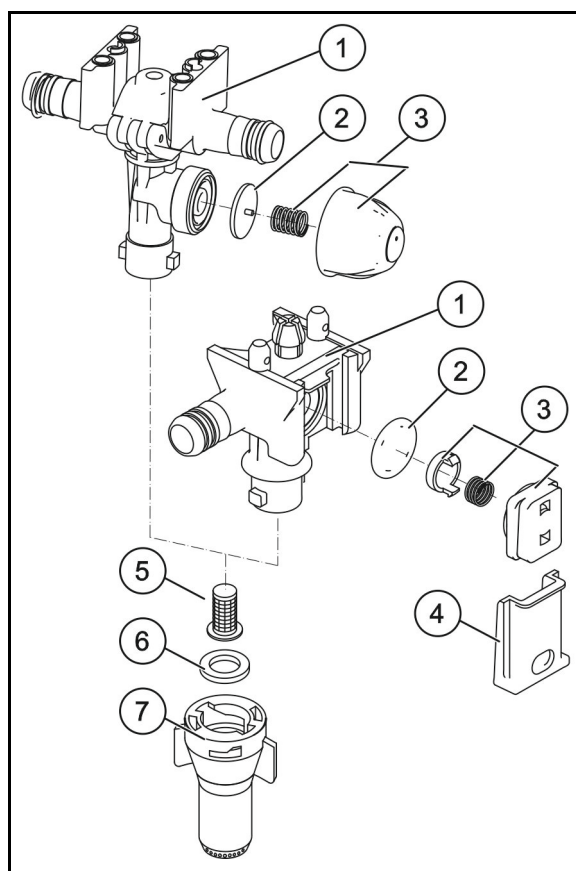


Übersicht Filter-Einsätze

- Filter-Einsatz mit 50 Maschen/Zoll (blau)
- Filter-Einsatz mit 80 Maschen/Zoll (grau)
- Filter-Einsatz mit 100 Maschen/Zoll (rot)

6.8 Düsen

- (1) Düsenkörper mit Bajonett-Anschluss
 - o Version Federelement mit Schieber
 - o Version Federelement geschraubt
- (2) Membrane. Sinkt der Druck in der Spritzleitung unter ca. 0,5 bar ab, so drückt das Federelement (3) die Membrane auf den Membransitz (4) im Düsenkörper. Erreicht wird hierdurch ein nachtropffreies Abschalten der Düsen bei abgeschaltetem Spritzgestänge.
- (3) Federelement.
- (4) Schieber; hält das komplette Membran-Ventil im Düsenkörper
- (5) Düsenfilter; serienmäßig 50 Maschen/Zoll, ist von unten in den Düsenkörper eingesetzt.
- (6) Gummi-Dichtung
- (7) Düse mit Bajonett-Kappe



6.8.1 Mehrfach-Düsen

Vorteilhaft ist die Verwendung der Mehrfach-Düsenköpfe beim Einsatz verschiedener Düsentypen.

Durch Verdrehen des Mehrfach-Düsenkopfes im Gegen-Uhrzeiger-Sinn wird eine andere Düse zum Einsatz gebracht.

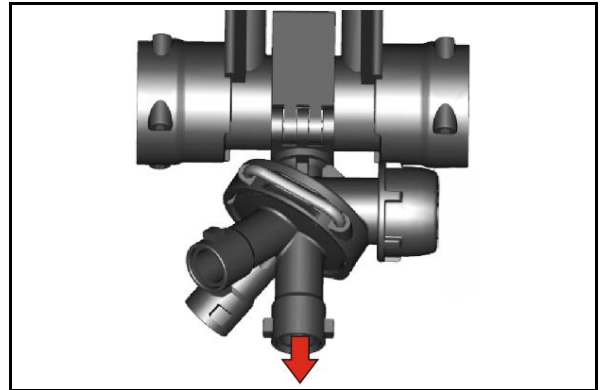
Abgeschaltet ist der Mehrfach-Düsenkopf in den Zwischen-Positionen. Hierdurch besteht die Möglichkeit, die Arbeitsbreite des Gestänges zu verringern.



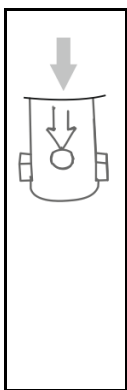
Spülen Sie die Spritzleitungen vor dem Verdrehen des Mehrfach-Düsenkopfes auf einen anderen Düsentyp.

3-fach-Düsen (Option)

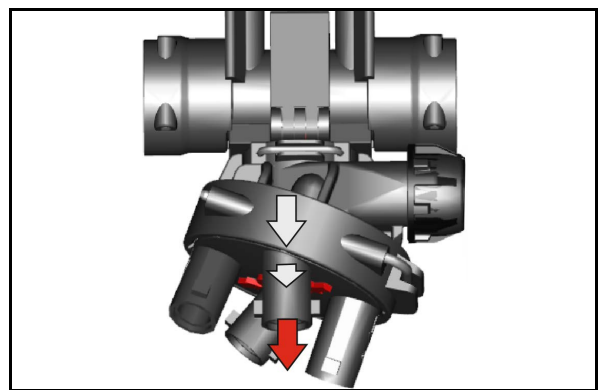
Gespeist wird die senkrecht stehende Düse.



4-fach-Düsen (Option)

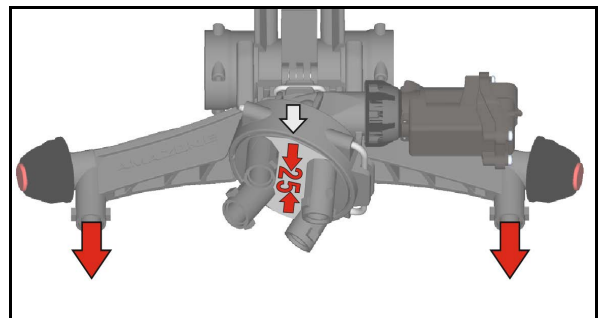


Der Pfeil kennzeichnet die senkrechte Düse, die gespeist wird.



Der 4-fach-Düsenkörper kann mit einem 25 cm Düsenaufnahme ausgestattet werden. So wird ein Düsenabstand von 25 cm erreicht.

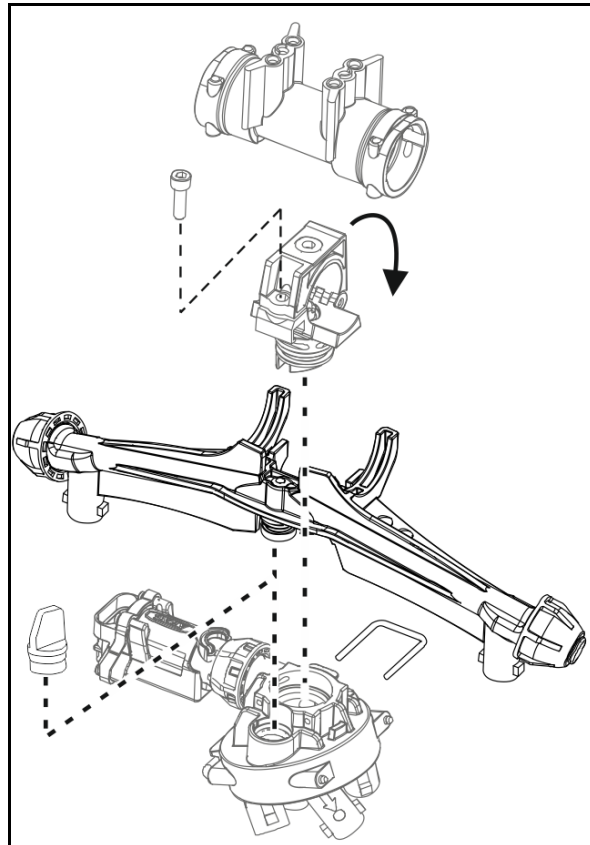
Der Pfeil kennzeichnet die Aufschrift 25 cm, wenn der Düsenabstand 25 cm eingestellt ist.



Aufbau und Funktion des Spritzgestänges

25 cm Düsenaufnahme montieren.

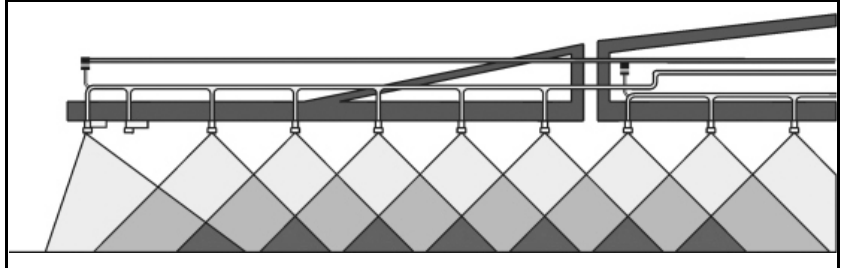
Bei Nichtverwendung der 25 cm Düsenaufnahme die Zuführung mit Stopfen verschließen.



6.8.2 Randdüsen

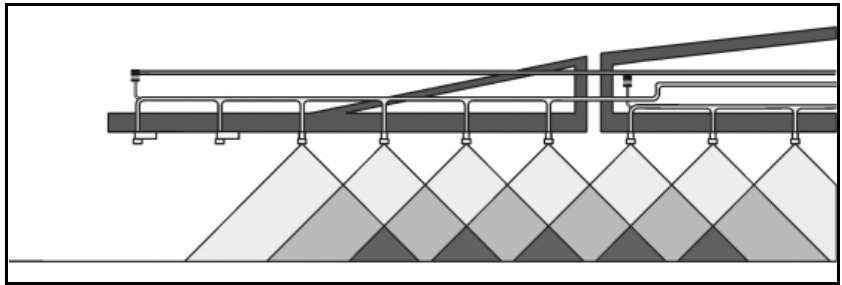
Grenzdüsen, elektrisch oder manuell

Mit der Grenzdüsen-schaltung die letzte Düse aus- und eine Randdüse, 25 cm weiter außen (genau auf Feldkante), elektrisch eingeschaltet.



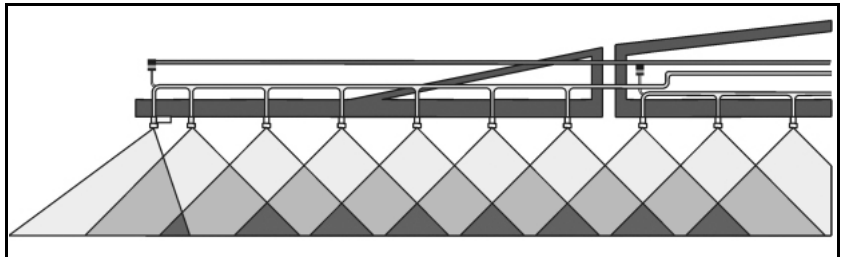
Enddüsen-schaltung, elektrisch (Option)

Mit der Enddüsen-schaltung werden bis zu drei der äußeren Düsen an den Feldrändern in Gewässernähe vom Traktor aus elektrisch ausgeschaltet.



Zusatzdüsen-schaltung, elektrisch (Option)

Mit der Zusatzdüsen-schaltung wird vom Traktor aus eine weitere Düse außen zugeschaltet und vergrößert die Arbeitsbreite um einen Meter.



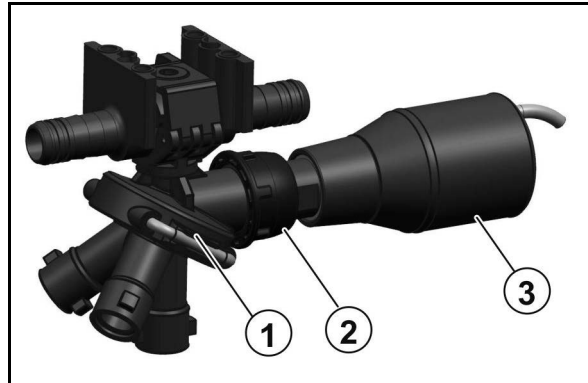
6.9 Automatische EinzeldüSENSCHALTUNG (Option)

Durch die elektrische EinzeldüSENSCHALTUNG können 50 cm Teilbreiten separat geschaltet werden. In Kombination mit der automatischen Teilbreitenschaltung Section Control lassen sich Überlappungen auf minimale Bereiche reduzieren.

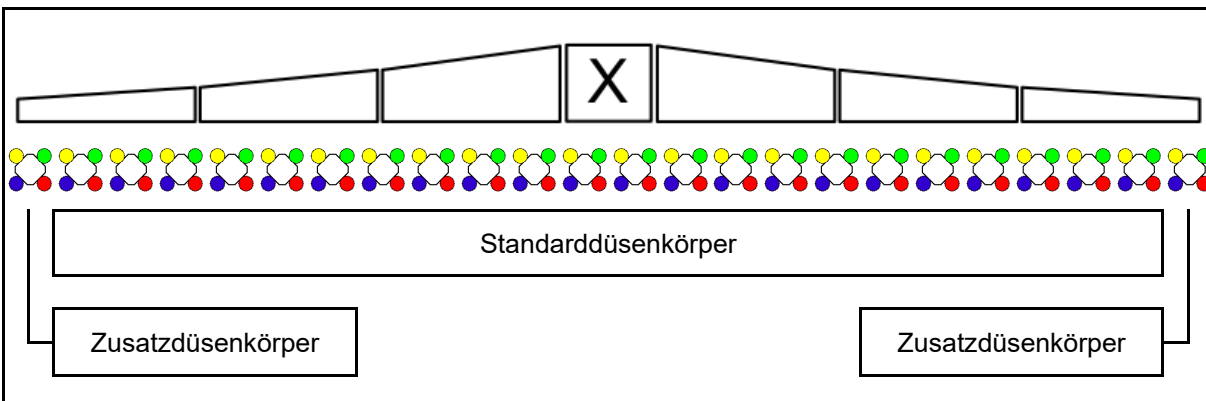
6.9.1 EinzeldüSENSCHALTUNG AmaSwitch

Jede DüSE kann über Section Control separat ein- und ausgeschaltet werden.

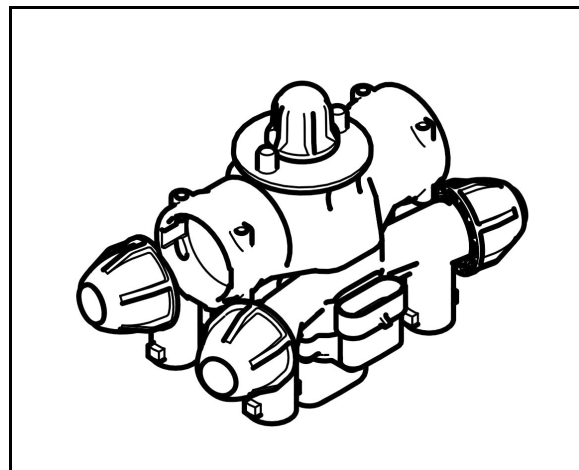
- (1) DüSENkörper
- (2) Überwurfmutter mit Membrandichtung
- (3) Motorventil



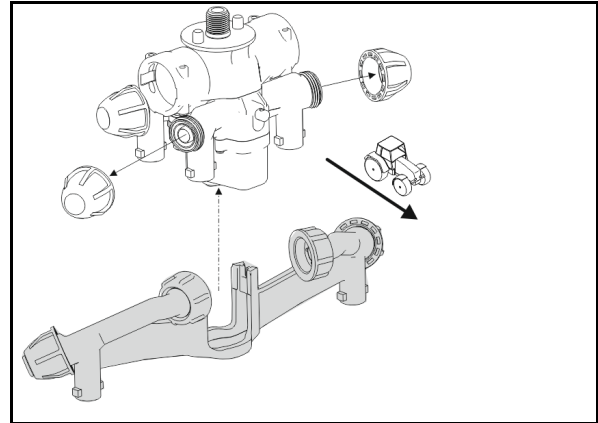
6.9.2 4-fach-EinzeldüSENSCHALTUNG AmaSelect



- Das Spritzgestänge ist mit 4-fach-DüSENkörpern ausgestattet. Diese werden jeweils über einen Elektromotor betätigt.
- DüSEN können beliebig ab- und zugeschaltet werden (abhängig vom Section Control).
- Durch den 4-fach-DüSENkörper können mehrere DüSEN gleichzeitig in einem DüSENkörper aktiv sein.
- Für die Randbehandlung kann ein ZusatzdüSENkörper separat konfiguriert werden.
- LED-EinzeldüSENbeleuchtung im DüSENkörper integriert.



- Düsenabstand 25 cm möglich (Option)
Bei der Montage beachten dass die beiden maschinenseitig nach vorne zeigenden Abgänge zur Montage genutzt werden.



Manuelle Düsenauswahl:

Die Auswahl der Düse oder der Düsenkombination kann über das Bedienterminal getroffen werden.

Automatische Düsenauswahl:

Die Düse oder Düsenkombination wird automatisch während des Spritzens entsprechend der eingegebenen Randbedingungen ausgewählt.



Symbol für Düsengehäuse AmaSelect.

Der Pfeil gibt die Fahrtrichtung an.

→ Das ist wichtig für die Bestückung der Düsen im Düsenkörper!

6.10 Sonderausstattung zur Flüssigdüngung

Zur Flüssigdüngung stehen z. Zt. im Wesentlichen zwei verschiedene Flüssigdüngersorten zur Verfügung:

- Ammonitrat-Harnstoff-Lösung (AHL) mit 28 kg N pro 100 kg AHL.
- Eine NP-Lösung 10-34-0 mit 10 kg N und 34 kg P₂O₅ pro 100 kg NP-Lösung.



Erfolgt die Flüssigdüngung über Flachstrahldüsen, die entsprechenden Werte aus der Spritztabelle für die Aufwandmenge l/ha bei AHL mit 0,88 und bei NP-Lösungen mit 0,85 multiplizieren, da die aufgeführten Aufwandmengen l/ha nur für Wasser gelten.

Grundsätzlich gilt:

Flüssigdünger grobtropfig ausbringen, um Verätzungen an Pflanzen zu vermeiden. Zu große Tropfen rollen vom Blatt ab und zu kleine verstärken den Brennlupeneffekt. Zu hohe Düngergaben können aufgrund von Salzkonzentration des Düngers zu Verätzungserscheinungen auf den Blättern führen.

Grundsätzlich keine höheren Flüssigdüngergaben ausbringen, als z.B. 40 kg N (hierzu siehe auch "Umrechnungstabelle für das Spritzen von Flüssigdünger"). AHL-Nachdüngung über Düsen in jedem Fall mit dem EC-Stadium 39 abschließen, da sich Verätzungen der Ähren besonders schwer auswirken

6.10.1 3-Strahl-Düsen (Option)

Die Verwendung von 3-Strahl-Düsen zur Flüssigdünger-Ausbringung ist vorteilhaft, wenn der Flüssigdünger mehr über die Wurzel als über das Blatt in die Pflanze gelangen soll.

Die in der Düse integrierte Dosierblende sorgt über ihre drei Öffnungen für eine fast drucklose, grobtropfige Verteilung des Flüssigdüngers. Hierdurch wird der nicht erwünschte Spritznebel und die Bildung kleiner Tropfen verhindert. Die von der 3-Strahl-Düse gebildeten groben Tropfen treffen mit geringer Energie auf die Pflanzen und rollen von ihrer Oberfläche ab. **Obwohl hierdurch weitestgehend Ättschäden vermieden werden, bei der Spätdüngung auf den Einsatz von 3-Strahl-Düsen verzichten und Schleppschläuche verwenden.**

Für alle nachfolgend aufgeführten 3-Strahl-Düsen ausschließlich die schwarzen Bajonettmutter verwenden.

Verschiedene 3-Strahl-Düsen und ihre Einsatzbereiche (bei 8 km/h)

- gelb 50 - 80l AHL / ha
- rot 80 - 126l AHL / ha
- blau 115 - 180l AHL / ha
- weiß 155 - 267l AHL / ha

6.10.2 7-Loch-Düsen / FD-Düsen (Option)

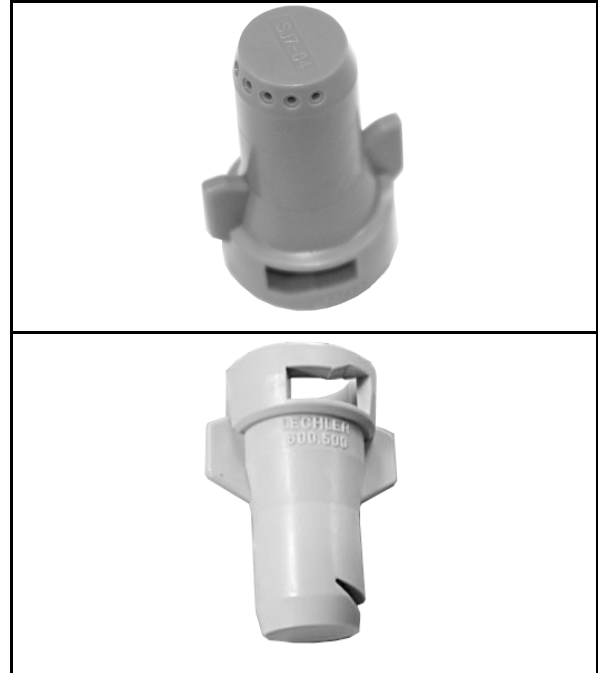
Für den Einsatz der 7-Loch-Düsen / FD-Düsen ergeben sich die gleichen Voraussetzungen wie für die 3-Strahl-Düsen. Im Gegensatz zur 3-Strahl-Düse sind bei der 7-Loch-Düse / FD-Düsen die Austrittsöffnungen nicht nach unten gerichtet, sondern zur Seite. Hierdurch lassen sich sehr große Tropfen bei geringen Aufprallkräften auf den Pflanzen erzeugen.

Folgende Düsen 7-Loch-Düsen sind lieferbar:

- SJ7-02-CE 74 – 120l AHL (bei 8 km/h)
- SJ7-03-CE 110 – 180l AHL
- SJ7-04-CE 148 – 240l AHL
- SJ7-05-CE 184 – 300l AHL
- SJ7-06-CE 222 – 411l AHL
- SJ7-08-CE 295 – 480l AHL

Folgende Düsen FD sind lieferbar:

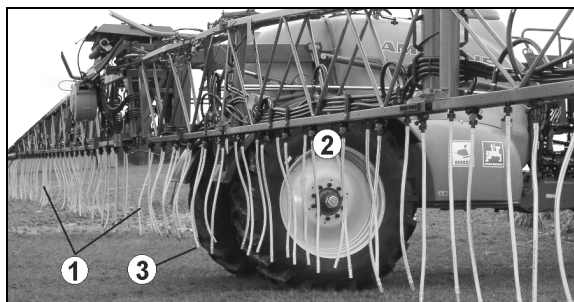
- FD 04 150 - 240 l AHL/ha (bei 8 km/h)
- FD 05 190 - 300 l AHL/ha
- FD 06 230 - 360 l AHL/ha
- FD 08 300 - 480 l AHL/ha
- FD 10 370 - 600 l AHL/ha*



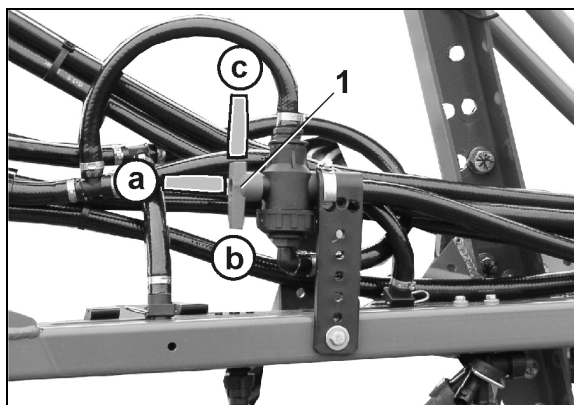
6.10.3 Schleppschlauchausrüstung für Super-L-Gestänge (Option)


- mit Dosierscheiben für die Spätdüngung mit Flüssigdünger

- (1) Schleppschläuche mit 25 cm Schlauchabstand durch Montage der 2. Spritzleitung.
- (2) Bajonett-Anschluss mit Dosierscheiben.
- (3) Metallgewichte; stabilisieren die Lage der Schläuche während der Arbeit.




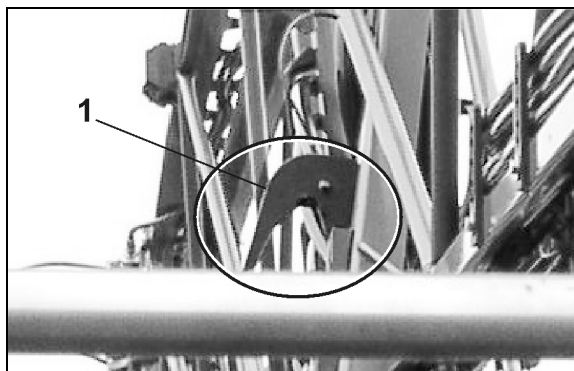
- (1) ein Einstellhahn für jede Teilbreite:
 - a Spritzen über beide Spritzleitungen mit Schleppschläuchen
 - b Spritzen über Standardspritzleitung
 - c Spritzen nur über 2. Spritzleitung



 Für normalen Spritzbetrieb Schleppschläuche demontieren.
Nach der Demontage der Schleppschläuche, die Düsenkörper mit Blindkappen verschließen!

- (1) Transporthaken

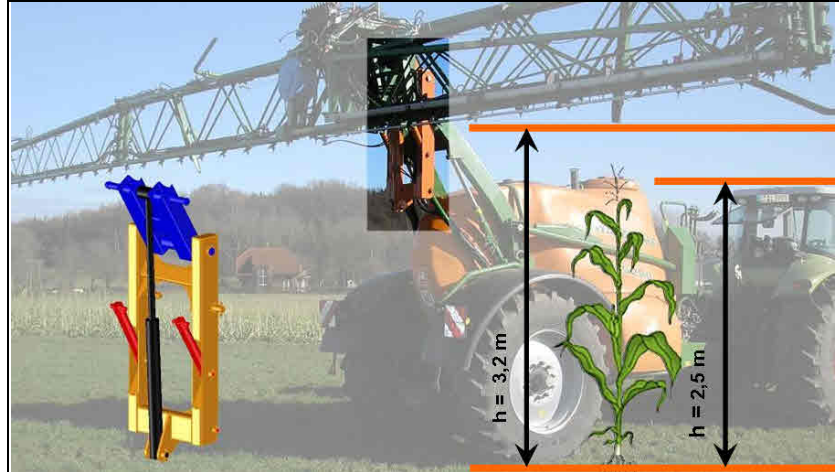
 Für Schleppschlauchbetrieb beide Transporthaken tiefer anschrauben. In Transportstellung sollte der Abstand Düse – Kotflügel 20 cm betragen!
Für normalen Spritzbetrieb beide Transporthaken wieder in Ausgangsstellung verschrauben!



6.11 Hubmodul

(Option)

Das Hubmodul ermöglicht ein Anheben des Spritzgestänges um zusätzliche 70 cm bis auf 3,20 m Düsenhöhe.



GEFAHR

Unfallgefahr und Gefahr der Maschinenbeschädigung.

- Bei Straßenfahrten darf das Spritzgestänge nicht über das Hubmodul angehoben werden.
- Die Gesamthöhe der Maschine mit Hubmodul kann deutlich größer als 4 m betragen.
- Nutzen Sie das Hubmodul nur bei ausgeklapptem Spritzgestänge.
- Vor dem Einklappen des Spritzgestänges das Hubmodul wieder absenken. Andernfalls kann das Spritzgestänge nicht in die Transportsicherung abgelegt werden.
- Das Hubmodul immer bis in Endlage anheben oder absenken!

7 Inbetriebnahme

In diesem Kapitel erhalten Sie Informationen

- zur Inbetriebnahme Ihrer Maschine.
- wie Sie überprüfen können, ob Sie die Maschine an ihren Traktor anbauen / anhängen dürfen.



- Vor Inbetriebnahme der Maschine muss der Bediener die Betriebsanleitung gelesen und verstanden haben.
- Beachten Sie das Kapitel "Sicherheitshinweise für den Bediener", ab Seite 30 beim
 - An- und Abkuppeln der Maschine
 - Transportieren der Maschine
 - Einsatz der Maschine
- Kuppeln und transportieren Sie die Maschine nur mit einem Traktor, der hierfür geeignet ist!
- Traktor und Maschine müssen den Vorschriften der nationalen Straßenverkehrsvorschriften entsprechen.
- Fahrzeughalter (Betreiber) wie auch Fahrzeugführer (Bedienerperson) sind für das Einhalten der gesetzlichen Bestimmungen der nationalen Straßenverkehrsvorschriften verantwortlich.



WARNUNG

Gefahren durch Quetschen, Scheren, Schneiden, Einziehen und Fangen im Bereich hydraulisch oder elektrisch betätigter Bauteile.

Blockieren Sie keine Stellteile auf dem Traktor, die zum direkten Ausführen von hydraulischen oder elektrischen Bewegungen von Bauteilen dienen, z. B. Klapp-, Schwenk- und Schiebevorgänge. Die jeweilige Bewegung muss automatisch stoppen, wenn Sie das entsprechende Stellteil loslassen. Dies gilt nicht für Bewegungen von Einrichtungen, die

- kontinuierlich sind oder
- automatisch geregelt sind oder
- funktionsbedingt eine Schwimmstellung oder Druckstellung erfordern

7.1 Frostschutzmittel im Spritzflüssigkeitstank

Je nach Jahreszeit und Kennzeichnung an der Maschine ist die Maschine mit biologisch abbaubarem Frostschutzmittel gegen Frostschäden geschützt.

Das Frostschutzmittel kann beim Ersteinsatz mit der Spritzflüssigkeit ausgebracht oder abgepumpt werden.

Abgepumptes Frostschutzmittel wiederverwenden oder fachgerecht entsorgen.

7.2 Eignung des Traktors überprüfen



WARNUNG

Gefahren durch Bruch beim Betrieb, unzureichende Standfestigkeit und unzureichende Lenk- und Bremsfähigkeit des Traktors bei nicht bestimmungsgemäßem Einsatz des Traktors!

- Überprüfen Sie die Eignung ihres Traktors, bevor die Maschine an den Traktor anbauen oder anhängen.

Sie dürfen die Maschine nur an solche Traktoren anbauen oder anhängen, die hierfür geeignet sind.

- Führen Sie eine Bremsprobe durch, um zu kontrollieren, ob der Traktor die erforderliche Bremsverzögerung auch mit angebaute / angehängter Maschine erreicht.

Voraussetzungen für die Eignung des Traktors sind insbesondere:

- das zulässige Gesamtgewicht
- die zulässigen Achslasten
- die zulässige Stützlast am Kupplungspunkt des Traktors
- die Reifentragfähigkeiten der montierten Reifen
- die zulässige Anhängelast muss ausreichend sein

Diese Angaben finden Sie auf den Typenschild oder im Fahrzeugschein und in der Betriebsanleitung des Traktors.

Die Vorderachse des Traktors muss immer mit mindestens 20% des Leergewichtes des Traktors belastet sein.

Der Traktor muss die vom Traktor-Hersteller vorgeschriebene Bremsverzögerung auch mit angebaute oder angehängter Maschine erreichen.

7.2.1 Berechnen der tatsächlichen Werte für Traktor-Gesamtgewicht, Traktor-Achslasten und Reifentragfähigkeiten, sowie der erforderlichen Mindest-Ballastierung



Das zulässige Gesamtgewicht des Traktors, das im Fahrzeugschein angegeben ist, muss größer sein als die Summe aus

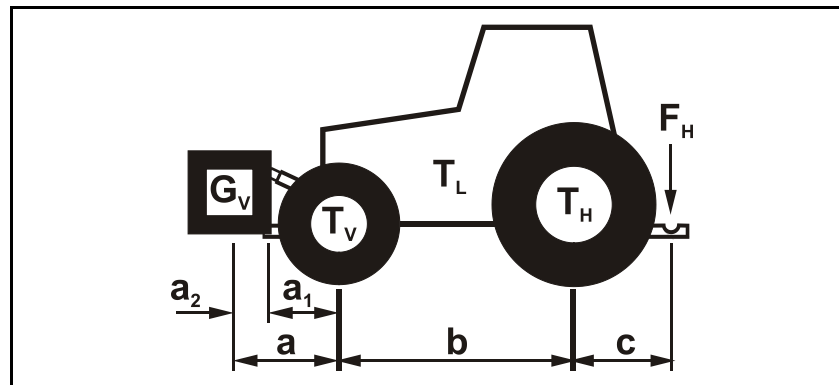
- Traktor-Leergewicht,
- Ballastierungsmasse und
- Gesamtgewicht der angebauten Maschine oder Stützlast der angehängten Maschine



Dieser Hinweis gilt nur für Deutschland:

Ist das Einhalten der Achslasten und / oder des zulässigen Gesamtgewichtes unter Ausschöpfung aller zumutbaren Möglichkeiten nicht gegeben, kann auf Grundlage eines Gutachtens eines amtlich anerkannten Sachverständigen für den Kraftfahrzeugverkehr mit Zustimmung des Traktor-Herstellers die nach Landesrecht zuständige Behörde eine Ausnahmegenehmigung gemäß § 70 StVZO sowie die erforderliche Erlaubnis nach § 29 Absatz 3 StVO erteilen.

7.2.1.1 Benötigte Daten für die Berechnung



T_L	[kg]	Traktor-Leergewicht	
T_V	[kg]	Vorderachslast des leeren Traktors	siehe Traktor Betriebsanleitung oder Fahrzeugschein
T_H	[kg]	Hinterachslast des leeren Traktors	
G_V	[kg]	Frontgewicht (falls vorhanden)	siehe technische Daten Frontgewicht oder wiegen
F_H	[kg]	Tatsächliche Stützlast	ermitteln
a	[m]	Abstand zwischen Schwerpunkt Frontanbau-Maschine oder Frontgewicht und Mitte Vorderachse (Summe $a_1 + a_2$)	siehe technische Daten Traktor und Frontanbau-Maschine oder Frontgewicht oder Abmessen
a_1	[m]	Abstand Mitte Vorderachse bis Mitte Unterlenker-Anschluss	siehe Traktor Betriebsanleitung oder Abmessen
a_2	[m]	Abstand Mitte Unterlenker-Anschlusspunkt bis Schwerpunkt Frontanbau-Maschine oder Frontgewicht (Schwerpunkts-Abstand)	siehe technische Daten Frontanbau-Maschine oder Frontgewicht oder Abmessen
b	[m]	Traktor-Radstand	siehe Traktor Betriebsanleitung oder Fahrzeugschein oder Abmessen
c	[m]	Abstand zwischen Mitte Hinterachse und Mitte Unterlenker-Anschluss	siehe Traktor Betriebsanleitung oder Fahrzeugschein oder Abmessen

7.2.1.2 Berechnung der erforderlichen Mindest-Ballastierung vorne $G_{V \min}$ des Traktors zur Gewährleistung der Lenkfähigkeit

$$G_{V \min} = \frac{F_H \cdot c - T_V \cdot b + 0,2 \cdot T_L \cdot b}{a + b}$$

Tragen Sie den Zahlenwert für die berechnete Mindest-Ballastierung $G_{V \min}$, die an der Frontseite des Traktors benötigt wird, in die Tabelle (Kapitel 7.1.1.7) ein.

7.2.1.3 Berechnung der tatsächlichen Vorderachslast des Traktors $T_{V \text{tat}}$

$$T_{V \text{tat}} = \frac{G_V \cdot (a + b) + T_V \cdot b - F_H \cdot c}{b}$$

Tragen Sie den Zahlenwert für die berechnete tatsächliche Vorderachslast und die in der Traktor-Betriebsanleitung angegebene zulässige Traktor-Vorderachslast in die Tabelle (Kapitel 7.1.1.7) ein.

7.2.1.4 Berechnung des tatsächlichen Gesamtgewichtes der Kombination Traktor und Maschine

$$G_{\text{tat}} = G_V + T_L + F_H$$

Tragen Sie den Zahlenwert für das berechnete tatsächliche Gesamtgewicht und das in der Traktor-Betriebsanleitung angegebene zulässige Traktor-Gesamtgewicht in die Tabelle (Kapitel 7.1.1.7) ein.

7.2.1.5 Berechnung der tatsächlichen Hinterachslast des Traktors $T_{H \text{tat}}$

$$T_{H \text{tat}} = G_{\text{tat}} - T_{V \text{tat}}$$

Tragen Sie den Zahlenwert für die berechnete tatsächliche Hinterachslast und die in der Traktor-Betriebsanleitung angegebene zulässige Traktor-Hinterachslast in die Tabelle (Kapitel 7.1.1.7) ein.

7.2.1.6 Reifentragfähigkeit

Tragen Sie den doppelten Wert (zwei Reifen) der zulässigen Reifentragfähigkeit (siehe z.B. Unterlagen der Reifenhersteller) in die Tabelle (Kapitel 7.1.1.7) ein.

7.2.1.7 Tabelle

	Tatsächlicher Wert laut Berechnung	Zulässiger Wert laut Traktor-Betriebsanleitung	Doppelte zulässige Reifentragfähigkeit (zwei Reifen)
Mindest-Ballastierung Front / Heck	<input style="width: 100px; height: 30px;" type="text" value=" / "/> kg	--	--
Gesamtgewicht	<input style="width: 100px; height: 30px;" type="text"/> kg	≤ <input style="width: 100px; height: 30px;" type="text"/> kg	--
Vorderachslast	<input style="width: 100px; height: 30px;" type="text"/> kg	≤ <input style="width: 100px; height: 30px;" type="text"/> kg	≤ <input style="width: 100px; height: 30px;" type="text"/> kg
Hinterachslast	<input style="width: 100px; height: 30px;" type="text"/> kg	≤ <input style="width: 100px; height: 30px;" type="text"/> kg	≤ <input style="width: 100px; height: 30px;" type="text"/> kg



- Entnehmen Sie dem Fahrzeugschein Ihres Traktors die zulässigen Werte für Traktor-Gesamtgewicht, Achslasten und Reifentragfähigkeiten.
- Die tatsächlichen, berechneten Werte müssen kleiner oder gleich (≤) den zulässigen Werten sein!



WARNUNG

Gefahren durch Quetschen, Schneiden, Erfassen, Einziehen und Stoß durch unzureichende Standfestigkeit sowie durch unzureichende Lenk- und Bremsfähigkeit des Traktors!

Verboten ist das Ankuppeln der Maschine an den für die Berechnung zugrunde gelegten Traktor, wenn

- auch nur einer der tatsächlich, berechneten Werte größer ist als der zulässige Wert.
- an dem Traktor nicht ein Frontgewicht (falls erforderlich) für die erforderliche Mindest-Ballastierung vorne ($G_{V\ min}$) befestigt ist.



- Sie müssen ein Frontgewicht verwenden, dass mindestens der erforderlichen Mindest-Ballastierung vorne ($G_{V\ min}$) entspricht!

7.2.2 Voraussetzungen für den Betrieb von Traktoren mit angehängten Maschinen



WARNUNG

Gefahren durch Bruch beim Betrieb von Bauteilen durch unzulässige Kombinationen von Verbindungseinrichtungen!

- Achten Sie darauf,
 - dass die Verbindungseinrichtung am Traktor eine ausreichende zulässige Stützlast für die tatsächlich vorhandene Stützlast aufweist.
 - dass die durch die Stützlast veränderten Achslasten und Gewichte des Traktors innerhalb der zulässigen Grenzen liegen. Wiegen Sie im Zweifelsfall nach.
 - dass die statische, tatsächliche Hinterachslast des Traktors nicht die zulässige Hinterachslast überschreitet.
 - dass das zulässige Gesamtgewicht des Traktors eingehalten wird.
 - dass die zulässigen Reifentragfähigkeiten der Bereifung des Traktors nicht überschritten werden.

7.2.2.1 Kombinationsmöglichkeiten von Verbindungseinrichtungen

Die Tabelle zeigt die zulässigen Kombinationsmöglichkeiten der Verbindungseinrichtung von Traktor und Maschine.

Verbindungseinrichtung		
Traktor	AMAZONE Maschine	
Obenanhängung		
Bolzenkupplung Form A, B, C A nicht selbsttätig B selbsttätig glatter Bolzen C selbsttätig balliger Bolzen (ISO 6489-2)	Zugöse	Buchse \varnothing 40 mm (ISO 5692-2)
	Zugöse	\varnothing 40 mm (ISO 8755)
	Zugöse	\varnothing 50 mm, nur kompatibel mit Form A (ISO 1102)
Oben- /Untenanhängung		
Kugelkopfkupplung \varnothing 80 mm (ISO 24347)	Zugkugel	\varnothing 80 mm (ISO 24347)
Untenanhängung		
Zughaken / Hitchhaken (ISO 6489-19)	Zugöse	Mittelloch \varnothing 50 mm Ösen \varnothing 30 mm (ISO 5692-1)
	Dreh-Zugöse	kompatibel nur mit Form Y, Bohrung \varnothing 50 mm, (ISO 5692-3)
	Zugöse	Mittelloch \varnothing 50 mm Ösen \varnothing 30-41 mm (ISO 20019)
Zugpendel - Kategorie 2 (ISO 6489-3)	Zugöse	Mittelloch \varnothing 50 mm Ösen \varnothing 30 mm (ISO 5692-1)
		Buchse \varnothing 40 mm (ISO 5692-2)
		\varnothing 40 mm (ISO 8755)
Zugpendel (ISO 6489-3)		\varnothing 50 mm (ISO 1102)
Zugpendel (ISO 6489-3)		(ISO 21244)
Zugpendel / Piton-fix (ISO 6489-4)	Zugöse	Mittelloch \varnothing 50 mm Ösen \varnothing 30 mm (ISO 5692-1)
	Dreh-Zugöse	kompatibel nur mit Form Y, Bohrung \varnothing 50 mm (ISO 5692-3)
Nicht drehbares Zugmaul (ISO 6489-5)	Dreh-Zugöse	(ISO 5692-3)
Unterlenkeranhängung (ISO 730)	Unterlenkertraverse	(ISO 730)

7.2.2.2 Zulässigen D_C -Wert mit tatsächlichem D_C -Wert vergleichen



WARNUNG

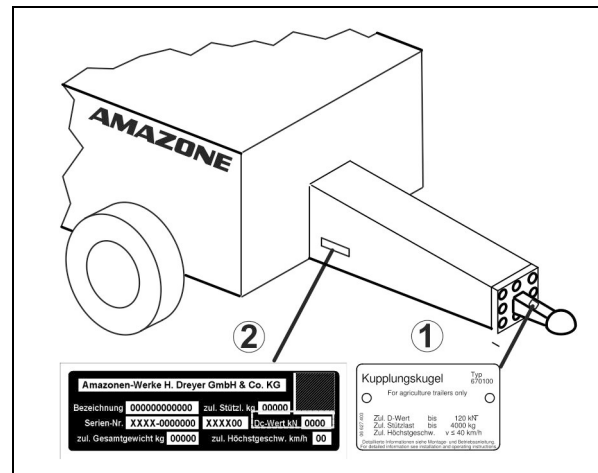
Gefahr durch Bruch der Verbindungseinrichtungen zwischen Traktor und Maschine bei nicht bestimmungsgemäßem Einsatz des Traktors!

1. Berechnen Sie den tatsächlichen D_C-Wert ihrer Kombination, bestehend aus Traktor und Maschine.
2. Vergleichen Sie den tatsächlichen D_C-Wert mit den folgenden zulässigen D_C-Werten:
 - Verbindungseinrichtung der Maschine
 - Deichsel der Maschine
 - Verbindungseinrichtung des Traktors

Der tatsächliche, berechnete D_C-Wert für die Kombination muss kleiner oder gleich (\leq) dem angegebenen D_C-Werten sein.

Die zulässigen D_C -Werte der Maschine finden Sie auf dem Typenschild der Verbindungseinrichtung (1) und der Deichsel (2).

Den zulässigen D_C-Wert der Traktor-Verbindungseinrichtung finden Sie direkt an der Verbindungseinrichtung / in der Betriebsanleitung ihres Traktors.



tatsächlicher, berechneter D_C-Wert für die Kombination

	kN
--	----

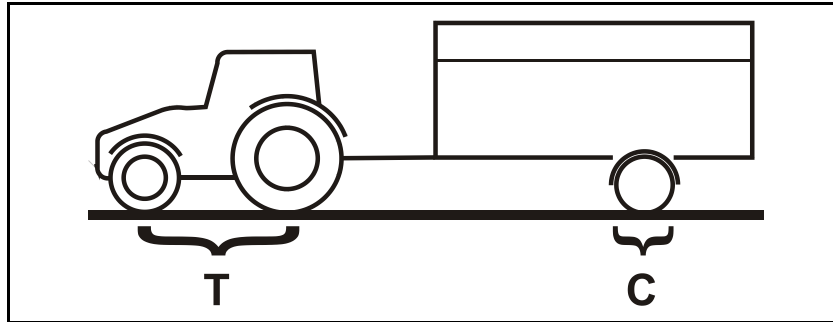
angegebener D_C-Wert

Verbindungseinrichtung am Traktor	kN
Verbindungseinrichtung an der Maschine	kN
Deichsel der Maschine	kN

Tatsächlichen D_c-Wert für die zu kuppelnde Kombination berechnen

Der tatsächliche D_c-Wert einer zu kuppelnden Kombination berechnet sich wie folgt:

$$D_c = g \times \frac{T \times C}{T + C}$$



- T:** Zulässiges Gesamtgewicht ihres Traktors in [t] (siehe Traktor-Betriebsanleitung oder Fahrzeugschein)
- C:** Achslast der mit der zulässigen Masse (Nutzlast) beladenen Maschine in [t] ohne Stützlast
- g:** Erdbeschleunigung (9,81 m/s²)

7.3 Länge der Gelenkwelle an den Traktor anpassen



WARNUNG

Gefährdungen durch

- **beschädigte und/oder zerstörte, herausgeschleuderte Bauteile für die Bedienperson / dritte Personen können entstehen, wenn die Gelenkwelle beim Anheben / Absenken der an den Traktor angekuppelten Maschine staucht oder auseinanderzieht, weil die Länge der Gelenkwelle unsachgemäß angepasst ist!**
- **Erfassen und Aufwickeln durch fehlerhafte Montage oder unzulässige bauliche Veränderungen der Gelenkwelle!**

Lassen Sie die Länge der Gelenkwelle in allen Betriebszuständen von einer Fachwerkstatt kontrollieren und gegebenenfalls anpassen, bevor Sie die Gelenkwelle das erste Mal mit ihrem Traktor kuppeln.

Beachten Sie beim Anpassen der Gelenkwelle unbedingt die mitgelieferte Betriebsanleitung der Gelenkwelle.



Dieses Anpassen der Gelenkwelle gilt nur für den aktuellen Traktortyp. Sie müssen das Anpassen der Gelenkwelle eventuell wiederholen, wenn Sie die Maschine mit einem anderen Traktor kuppeln.



WARNUNG

Gefahren durch Einziehen und Fangen durch fehlerhafte Montage oder unzulässige bauliche Veränderungen der Gelenkwelle!

Nur eine Fachwerkstatt darf bauliche Veränderungen an der Gelenkwelle vornehmen. Hierbei die Betriebsanleitung vom Hersteller der Gelenkwelle beachten.

Zulässig ist das Anpassen der Länge der Gelenkwelle unter Berücksichtigung der Mindestprofil-Überdeckung.

Nicht zulässig sind bauliche Veränderungen an der Gelenkwelle, wenn Sie nicht in der Betriebsanleitung vom Hersteller der Gelenkwellen beschrieben sind.



WARNUNG

Quetschgefahr zwischen dem Heck des Traktors und der Maschine beim Anheben und Absenken der Maschine zum Ermitteln der kürzesten und längsten Betriebsstellung der Gelenkwelle!

Betätigen Sie die Stellteile für die Dreipunkt-Hydraulik des Traktors

- nur von dem vorgesehenen Arbeitsplatz.
- niemals, wenn Sie sich im Gefahrenbereich zwischen Traktor und Maschine befinden.

**WARNUNG****Quetschgefahr durch unbeabsichtigtes**

- **Verrollen des Traktors und der angekuppelten Maschine!**
- **Absenken der angehobenen Maschine!**

Sichern Sie Traktor und Maschine gegen unbeabsichtigtes Starten, unbeabsichtigtes Verrollen und die angehobene Maschine gegen unbeabsichtigtes Absenken, bevor Sie zum Anpassen der Gelenkwelle den Gefahrenbereich zwischen Traktor und angehobene Maschine betreten.



Die kürzeste Länge der Gelenkwelle liegt bei waagerechter Anordnung der Gelenkwelle vor. Die längste Länge der Gelenkwelle ergibt sich bei komplett ausgehobener Maschine.

1. Kuppeln Sie den Traktor mit der Maschine (Gelenkwelle nicht anschließen).
2. Ziehen Sie die Feststell-Bremse vom Traktor an.
3. Ermitteln Sie die Aushubhöhe der Maschine mit der kürzesten und längsten Betriebsstellung für die Gelenkwelle.
 - 3.1 Heben und Senken Sie hierzu die Maschine über die Dreipunkt-Hydraulik des Traktors.

Betätigen Sie hierbei die Stellteile für die Dreipunkt-Hydraulik des Traktors am Traktorheck, vom vorgesehenen Arbeitsplatz.
4. Sichern Sie die angehobene Maschine in der ermittelten Aushubhöhe gegen unbeabsichtigtes Absenken (z.B. durch Abstützen oder Einhängen in einen Kran).
5. Sichern Sie den Traktor gegen unbeabsichtigtes Starten, bevor Sie den Gefahrenbereich zwischen Traktor und Maschine betreten.
6. Beachten Sie beim Ermitteln der Länge und beim Kürzen der Gelenkwelle die Betriebsanleitung vom Hersteller der Gelenkwelle.
7. Stecken Sie die gekürzten Hälften der Gelenkwelle wieder ineinander.
8. Fetten Sie die Zapfwelle des Traktors und die Eingangswelle des Getriebes, bevor Sie die Gelenkwelle anschließen.

Das Traktor-Symbol auf dem Schutzrohr kennzeichnet den traktorseitigen Anschluss der Gelenkwelle.

7.4 Traktor / Maschine gegen unbeabsichtigtes Starten und unbeabsichtigtes Verrollen sichern



WARNUNG

Gefahren durch Quetschen, Scheren, Schneiden, Abschneiden, Erfassen, Aufwickeln, Einziehen, Fangen und Stoß bei Eingriffen an der Maschine durch

- **unbeabsichtigtes Absenken der über die Dreipunkt-Hydraulik des Traktors angehobenen, ungesicherten Maschine.**
- **unbeabsichtigtes Absenken angehobener, ungesicherter Maschineteile.**
- **unbeabsichtigtes Starten und unbeabsichtigtes Verrollen der Traktor-Maschine-Kombination.**
- Sichern Sie Traktor und Maschine gegen unbeabsichtigtes Starten und unbeabsichtigtes Verrollen, vor allen Eingriffen an der Maschine.
- Verboten sind alle Eingriffe an der Maschine, wie z. B. Arbeiten zum Montieren, Einstellen, Beseitigen von Störungen, Reinigen, Warten und Instandhalten,
 - bei angetriebener Maschine.
 - solange der Traktormotor bei angeschlossener Gelenkwelle / Hydraulik-Anlage läuft.
 - wenn der Zündschlüssel im Traktor steckt und der Traktormotor bei angeschlossener Gelenkwelle / Hydraulik-Anlage unbeabsichtigt gestartet werden kann.
 - wenn Traktor und Maschine nicht mit ihrer jeweiligen Feststell-Bremse und/oder Unterlegkeilen gegen unbeabsichtigtes Verrollen gesichert sind.
 - wenn bewegliche Teile nicht gegen unbeabsichtigte Bewegung blockiert sind.

Besonders bei diesen Arbeiten besteht Gefahr durch Kontakt mit ungesicherten Bauteilen.

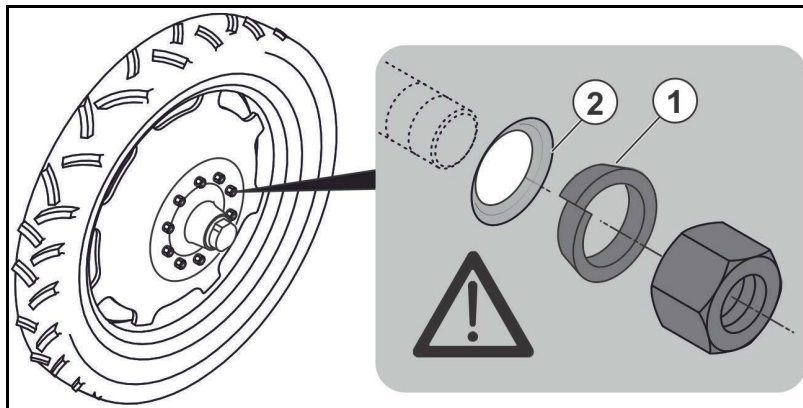
1. Senken Sie die angehobene, ungesicherte Maschine / angehobene, ungesicherte Maschineteile ab.
→ So verhindern Sie ein unbeabsichtigtes Absenken.
2. Stellen Sie den Traktormotor ab.
3. Ziehen Sie den Zündschlüssel ab.
4. Ziehen Sie die Feststell-Bremse des Traktors an.
5. Sichern Sie die Maschine gegen unbeabsichtigtes Verrollen (nur angehängte Maschine)
 - auf ebenem Gelände durch Feststell-Bremse (falls vorhanden) oder Unterlegkeile.
 - auf stark unebenem Gelände oder im Gefälle durch Feststell-Bremse und Unterlegkeile.

7.5 Räder montieren



Verwenden Sie zur Radmontage:

- (1) Konusringe vor den Radmuttern.
- (2) nur Felgen mit einer passenden Senkung zur Aufnahme des Konusringes.



Ist die Maschine mit Noträdern ausgerüstet, müssen vor Inbetriebnahme Laufräder montiert werden.



WARNUNG

Die zur Bereifung passenden Felgen müssen eine rundum verschweißte Felgenscheibe aufweisen!



Für Bereifungen mit einem Durchmesser größer 1860 mm ist eine Verlängerung des hydraulischen Stützfußes und der Aufstiegsleiter zu montieren.

1. Maschine mit Hebekran leicht anheben.



GEFAHR

Die gekennzeichneten Aufnahmepunkte für Hebegurte nutzen.

Siehe hierzu auch Kapitel „Verladen“, Seite 41.

2. Radmuttern der Noträder lösen.
3. Noträder abnehmen.



VORSICHT

Vorsicht beim Abnehmen der Noträder und Aufsetzen der Laufräder!



Erforderliches Anzugsmoment für Radmuttern: 510 Nm.

4. Laufräder auf Gewindebolzen aufsetzen.
5. Radmuttern anziehen.
6. Maschine absenken und Hebegurte abnehmen.
7. Nach 10 Betriebsstunden Radmuttern nachziehen.

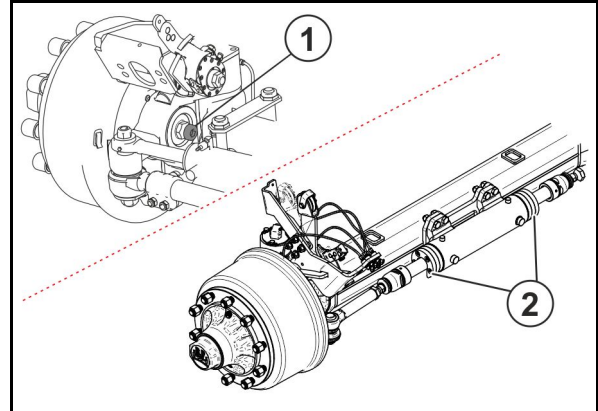
Lenkachse



Der Lenkwinkel der Lenkachse muss abhängig von den Rädern begrenzt werden.

Andernfalls kann das Rad mit der Maschine kollidieren.

- (1) Einstellung über Anschlag-schraube und Kontermutter vornehmen.
- (2) Einstellung über Distanzscheiben vornehmen.



7.6 Erst-Inbetriebnahme der Betriebs-Bremsanlage



Führen Sie eine Probe-Bremsung im leeren und beladenen Zustand der Anhängespritze durch und testen Sie so das Bremsverhalten von Traktor und angekuppelter Anhängespritze.

Wir empfehlen die Durchführung einer Zugabstimmung zwischen Traktor und Anhängespritze für optimales Bremsverhalten und minimalen Bremsbelag-Verschleiß durch eine Fachwerkstatt (hierzu siehe Kapitel "Wartung", Seite 202).

7.7 Hydrauliksystem einstellen

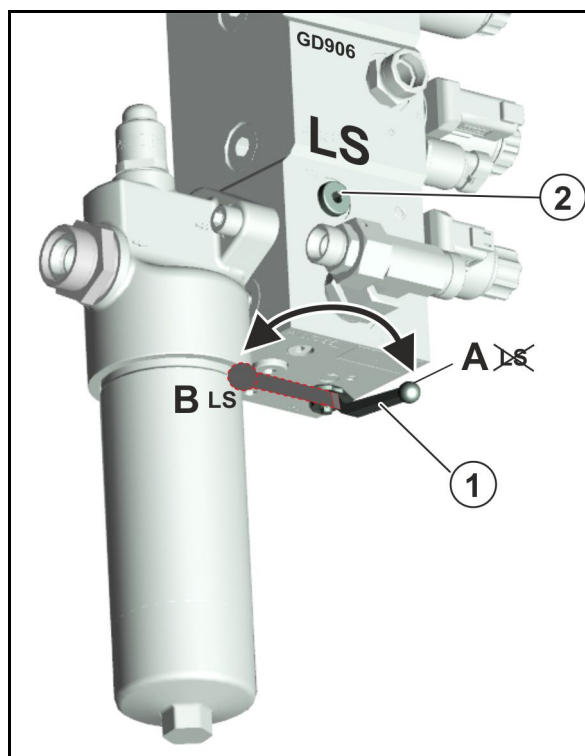


Der Hydraulik-Block befindet sich vorne rechts an der Maschine hinter dem Abdeckblech.



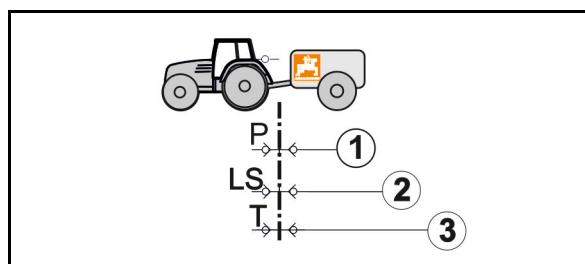
- Stimmen Sie unbedingt die Hydrauliksysteme von Traktor und Maschine aufeinander ab.
- Die Einstellung des Maschinen-Hydrauliksystems erfolgt über die System-Umstellschraube am Hydraulikblock der Maschine.
- Erhöhte Hydrauliköltemperaturen sind die Folge einer nicht korrekten Einstellung der System-Umstellschraube, hervorgerufen durch andauernde Beanspruchung des Überdruckventils der Traktor-Hydraulik.
- Die Einstellung darf nur im drucklosen Zustand erfolgen!
- Bei hydraulischen Funktionsstörungen bei der Inbetriebnahme zwischen Traktor und Maschine kontaktieren Sie Ihren Service-Partner.

- (1) Einstellhahn einstellbar in Position A und B
- (2) Anschluss LS für Load-Sensing-Steuerleitung



Maschinenseitige Anschlüsse:

- (1) P – Vorlauf, Druckleitung, Stecker Normweite 20
- (2) LS – Steuerleitung, Stecker Normweite 10
- (3) T- -Rücklauf, Muffe Normweite 20



- (1) Open-Center-Hydrauliksystem mit Konstantstrompumpe (Zahnradpumpe) oder Verstellpumpe.

→ Einstellung A wählen.



Verstellpumpe: Stellen Sie am Traktor-Steuergerät die maximal erforderliche Ölmenge ein. Ist die Ölmenge zu gering kann die korrekte Funktion der Maschine nicht gewährleistet werden.

- (2) Load-Sensing-Hydrauliksystem (druck- und stromgeregelte Verstellpumpe) mit direktem Load-Sensing-Pumpenanschluss und LS-Verstellpumpe.

→ Einstellung B wählen.

- (3) Load-Sensing-Hydrauliksystem mit Konstantstrompumpe (Zahnradpumpe).

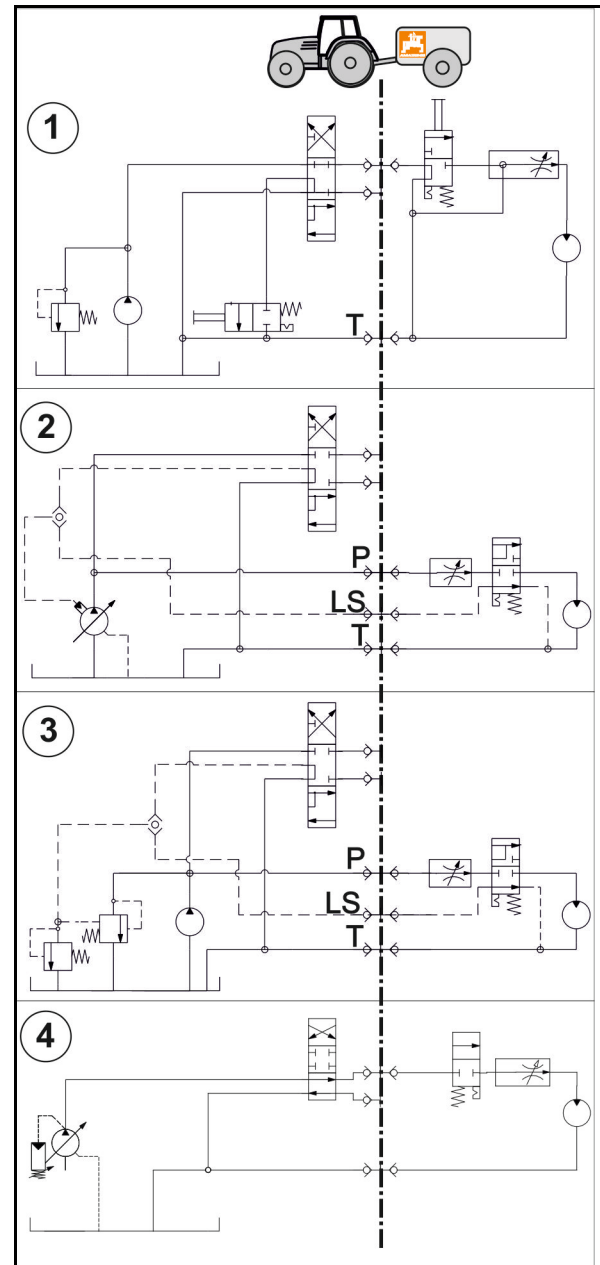
→ Einstellung B wählen.

- (4) Closed-Center-Hydrauliksystem mit druckgeregelter Verstellpumpe.

→ System-Umstellschraube in Stellung B bringen.




Überhitzungsgefahr der Hydraulikanlage: Das Closed-Center-Hydrauliksystem ist zum Betrieb von Hydraulikmotoren weniger geeignet.

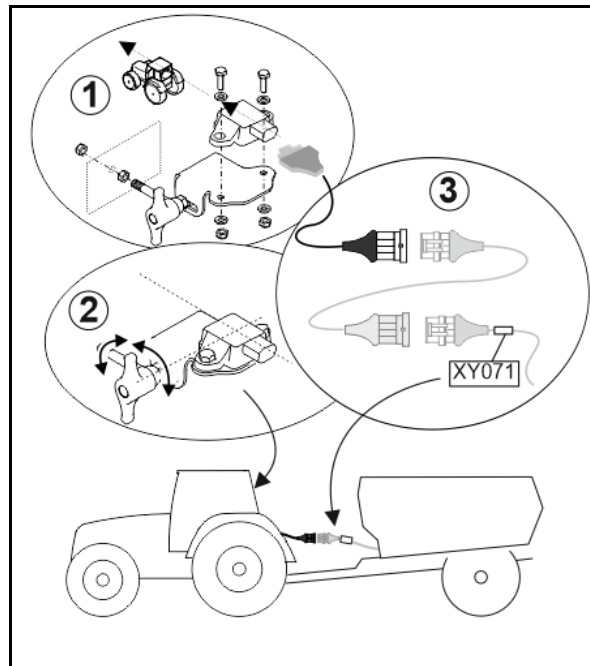


7.8 Sensor für die Lenkachse montieren

- 1 Um den Sensor in der Kabine oder Außenbereich zu montieren, eine starre und schwingungsfreie, mechanische Verbindung des Sensors mit dem Grundrahmen oder einem tragenden Element in der Kabine nutzen.
2. Sensor waagrecht montieren.
3. Sensor an den Kabelbaum der Maschine anschließen.



- Sensor vor Schmutzablagerungen schützen.
- Sensor darf nicht lackiert werden.
- Keinen Schlagschrauber zur Montage verwenden.
- Mindestabstand zu Mobilfunkgeräten von 20 cm einhalten.



8 Maschine an- und abkuppeln



Beachten Sie beim An- und Abkuppeln von Maschinen das Kapitel "Sicherheitshinweise für den Bediener", Seite 30.



WARNUNG

Quetschgefahr durch unbeabsichtigtes Starten und unbeabsichtigtes Verrollen des Traktors und der Maschine beim An- oder Abkuppeln der Maschine!

Sichern Sie Traktor und Maschine gegen unbeabsichtigtes Starten und unbeabsichtigtes Verrollen, bevor Sie zum An- oder Abkuppeln den Gefahrenbereich zwischen Traktor und Maschine betreten, hierzu siehe Seite 131.

8.1 Maschine ankuppeln



WARNUNG

Gefahren durch Bruch beim Betrieb, unzureichende Standfestigkeit und unzureichende Lenk- und Bremsfähigkeit des Traktors bei nicht bestimmungsgemäßem Einsatz des Traktors!

Sie dürfen die Maschine nur an solche Traktoren anbauen oder anhängen, die hierfür geeignet sind. Hierzu siehe Kapitel "Eignung des Traktors überprüfen", Seite 121.



WARNUNG

Quetschgefahr beim Ankuppeln der Maschine zwischen Traktor und Maschine!

Verweisen Sie Personen aus dem Gefahrenbereich zwischen Traktor und Maschine, bevor Sie an die Maschine herantreten.

Anwesende Helfer dürfen sich nur als Einweiser neben Traktor und Maschine betätigen und erst bei Stillstand zwischen die Fahrzeuge treten.



WARNUNG

Gefährdungen durch Quetschen, Erfassen, Einziehen und Stoß können entstehen für Personen, wenn sich die Maschine unbeabsichtigt vom Traktor löst!

- Verwenden Sie die vorgesehenen Einrichtungen zum Verbinden von Traktor und Maschine bestimmungsgemäß.


WARNUNG
Gefahren durch Ausfall der Energie-Versorgung zwischen Traktor und Maschine durch beschädigte Versorgungsleitungen!

Beachten Sie beim Kuppeln der Versorgungsleitungen den Verlauf der Versorgungsleitungen. Die Versorgungsleitungen

- müssen ohne Spannung, Knickung oder Reibung allen Bewegungen der angebauten oder angehängten Maschine leicht nachgeben.
- dürfen nicht an Fremtteilen scheuern.

1. Personen aus dem Gefahrenbereich zwischen Traktor und Maschine verweisen, bevor Sie an die Maschine herantreten.



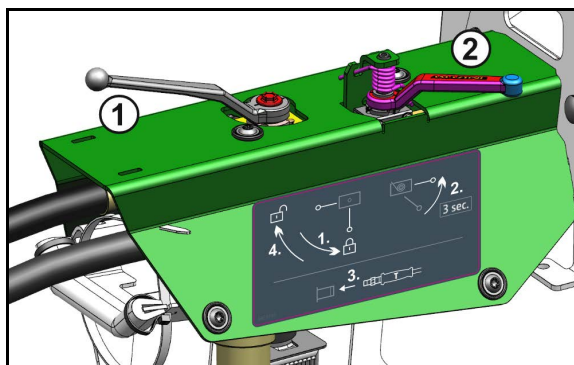
Zunächst die Versorgungsleitungen ankuppeln, bevor die Maschine mit dem Traktor gekuppelt wird.

2. Den Traktor so an die Maschine herantreten lassen, dass ein Freiraum (ca. 25 cm) zwischen Traktor und Maschine verbleibt.
3. Den Traktor gegen unbeabsichtigtes Starten und unbeabsichtigtes Verrollen sichern.
4. Prüfen Sie, ob die Zapfwelle des Traktors ausgeschaltet ist.
5. Gelenkwelle kuppeln.



Hydraulikschlauchleitungen in der angegebenen Reihenfolge kuppeln.

6. Absperrhahn (1) schließen.
7. Um den Ölrücklauf T druckfrei zu machen, Absperrhahn (2) für 3 Sekunden öffnen.
8. Ölrücklauf T kuppeln.
9. Absperrhahn (1) öffnen.
10. Druckleitung P und Steuerleitung LS kuppeln.
11. Weitere Versorgungsleitungen kuppeln.



12. Den Traktor weiter rückwärts an die Maschine herantreten lassen, so dass die Verbindungseinrichtung gekuppelt werden kann.
13. Verbindungseinrichtung kuppeln.
14. Stützfuß in Transportstellung heben.
15. Unterlegkeile entfernen, Feststellbremse lösen.



Beachten Sie bei der ersten Kurvenfahrt mit der angekuppelten Maschine, dass keine Anbauteile des Traktors mit der Maschine kollidieren.

8.2 Maschine abkuppeln



WARNUNG

Gefahren durch Quetschen, Schneiden, Erfassen, Einziehen und Stoß durch unzureichende Standfestigkeit und Umkippen der abgekuppelten Maschine!

Stellen Sie die leere Maschine auf eine waagerechte Abstellfläche mit festem Untergrund ab.



Das Abstellen einer teilbefüllten Maschine führt zu Schäden am Stützfuß.

Stellen Sie nur die leere Maschine ab.



Beim Abkuppeln der Maschine muss immer so viel Freiraum vor der Maschine verbleiben, dass Sie den Traktor beim erneuten Kuppeln wieder fluchtend an die Maschine heranfahren können.

1. Stellen Sie die leere Maschine auf eine waagerechte Abstellfläche mit festem Untergrund ab.
2. Kuppeln Sie die Maschine vom Traktor ab.
 - 2.1 Sichern Sie die Maschine gegen unbeabsichtigtes Verrollen. Hierzu siehe Seite 131.
 - 2.1 Senken Sie den Stützfuß in Abstellposition ab.
 - 2.2 Verbindungseinrichtung entkuppeln.
 - 2.3 Ziehen Sie den Traktor ca. 25 cm vor.
 - Der entstehende Freiraum zwischen Traktor und Maschine ermöglicht einen besseren Zugang zum Abkuppeln der Gelenkwelle und der Versorgungsleitungen.
 - 2.4 Sichern Sie Traktor und Maschine gegen unbeabsichtigtes Starten und unbeabsichtigtes Verrollen.
 - 2.5 Kuppeln Sie die Gelenkwelle ab.
 - 2.6 Legen Sie die Gelenkwelle in die Halterung ab.
 - 2.7 Entkuppeln Sie die Versorgungsleitungen und mit Schutzkappen vor Verschmutzung schützen..
 - 2.8 Befestigen Sie die Versorgungsleitungen in den entsprechenden Parkdosen.
 - 2.9 Hydraulik-Bremse: Reiß-Seil der Feststell-Bremse vom Traktor lösen.

8.2.1 Rangieren der abgekuppelten Maschine



GEFAHR

Besondere Vorsicht ist geboten bei Rangierarbeiten mit gelöster Betriebs-Bremsanlage, da das Rangier-Fahrzeug die Anhängespritze jetzt ausschließlich bremst.

Die Maschine muss mit dem Rangier-Fahrzeug verbunden sein, bevor Sie das Löseventil am Anhänger-Bremsventil betätigen.

Das Rangier-Fahrzeug muss eingebremst sein.



Die Betriebs-Bremsanlage lässt sich nicht mehr über das Löseventil lösen, wenn der Luftdruck im Luftbehälter auf unter 3 bar absinkt (z.B. durch mehrmaliges Betätigen des Löseventils oder durch Undichtigkeiten im Bremssystem).

Zum Lösen der Betriebs-Bremse

- den Luftbehälter füllen.
- das Bremssystem am Entwässerungsventil des Luftbehälters vollständig entlüften.

1. Verbinden Sie die Maschine mit dem Rangier-Fahrzeug.
 2. Bremsen Sie das Rangier-Fahrzeug ein.
 3. Unterlegkeile entfernen und Feststell-Bremse lösen.
 4. nur **Druckluft-Bremsanlage**:
 - 4.1 Drücken Sie den Betätigungsknopf am Löseventil bis zum Anschlag hinein (siehe Seite 72).
- Die Betriebs-Bremsanlage löst und die Maschine lässt sich rangieren.
- 4.2 Ist der Rangiervorgang beendet, den Betätigungsknopf am Löseventil bis zum Anschlag herausziehen.
- Der Vorratsdruck aus dem Luftbehälter bremst erneut die Anhängespritze.
5. Das Rangier-Fahrzeug erneut einbremsen, wenn der Rangiervorgang beendet ist.
 6. Feststell-Bremse wieder fest anziehen und die Maschine mit Unterlegkeilen gegen Wegrollen sichern.
 7. Entkuppeln Sie die Maschine und das Rangier-Fahrzeug.

9 Transportfahrten



- Beachten Sie bei Transportfahrten das Kapitel "Sicherheitshinweise für den Bediener", Seite 32.
- Überprüfen Sie vor Transportfahrten,
 - den ordnungsgemäßen Anschluss der Versorgungsleitungen.
 - die Lichtanlage auf Beschädigung, Funktion und Sauberkeit,
 - die Brems- und Hydraulik-Anlage auf augenfällige Mängel.
 - ob die Feststell-Bremse vollständig gelöst ist.
 - die Funktion der Bremsanlage.



WARNUNG

Gefahren durch Quetschen, Scheren, Schneiden, Abschneiden, Erfassen, Aufwickeln, Einziehen, Fangen und Stoß durch unbeabsichtigte Bewegungen der Maschine.

- Kontrollieren Sie bei klappbaren Maschinen das korrekte Verriegeln der Transport-Verriegelungen.
- Sichern Sie die Maschine gegen unbeabsichtigte Bewegungen, bevor Sie Transportfahrten durchführen.



WARNUNG

Gefahren durch Quetschen, Schneiden, Erfassen, Einziehen oder Stoß durch unzureichende Standfestigkeit und Umkippen.

- Richten Sie ihre Fahrweise so ein, dass Sie den Traktor mit angebaute oder abgehängter Maschine jederzeit sicher beherrschen.
Berücksichtigen Sie hierbei ihre persönlichen Fähigkeiten, die Fahrbahn-, Verkehrs-, Sicht- und Witterungsverhältnisse, die Fahreigenschaften des Traktors sowie die Einflüsse durch die angebaute oder angehängte Maschine.



WARNUNG

Gefahren durch Bruch beim Betrieb, unzureichende Standfestigkeit und unzureichende Lenk- und Bremsfähigkeit des Traktors bei nicht bestimmungsgemäßem Einsatz des Traktors!

Diese Gefährdungen verursachen schwerste Verletzungen bis hin zum Tod.

Beachten Sie die maximale Zuladung der angebauten / angehängten Maschine und die zulässigen Achs- und Stützlasten des Traktors. Fahren Sie gegebenenfalls nur mit teilbefülltem Vorratsbehälter.



WARNUNG

Sturzgefahr von der Maschine beim unerlaubten Mitfahren!

Verboten ist das Mitfahren von Personen auf der Maschine und/oder das Besteigen von laufenden Maschinen.

Verweisen Sie Personen vom Beladeplatz, bevor Sie mit der Maschine anfahren.





VORSICHT

- Beachten Sie bei Transportfahrten das Kapitel "Sicherheitshinweise für den Bediener", Seite 32.
- Verboten sind Transportfahrten mit eingeschaltetem AutoTrail. Lenkachse in Transportstellung bringen!
- Verboten sind Transportfahrten mit festgestelltem Traktor-Steuergerät. Stellen Sie das Traktor-Steuergerät auf dem Traktor bei Transportfahrten grundsätzlich in Neutral-Stellung.
- Das Spritzgestänge in Transportstellung bringen und mechanisch sichern.
- Ist eine Arbeitsbreitenreduzierung der äußeren Elemente montiert, klappen Sie diese zu Transportzwecken aus.
- Nutzen Sie die Transportverriegelung zum Sichern des hochgeschwenkten Einspülbehälters in Transport-Position gegen unbeabsichtigtes Herunterschwenken des Einspülbehälters.
- Nutzen Sie die Transport-Verriegelung zum Verriegeln der angehobenen Aufstiegsleiter gegen unbeabsichtigtes Herunterklappen.
- Ist eine Gestängeerweiterung (Option) montiert, bringen Sie diese in Transportstellung
- Halten Sie die Arbeitsbeleuchtung bei Transportfahrten ausgeschaltet, um andere Verkehrsteilnehmer nicht zu blenden.

10 TwinTerminal für Comfort-Paket am Bedienfeld


Über das TwinTerminal sind verschiedene Funktionen vom Bedienfeld der Maschine aus durchführbar. Unter anderem kann das saugseitige Mehrwegeventil elektrisch geschaltet werden.

Standardansicht des TwinTerminal:

-  Anzeige Füllstand Spritzflüssigkeitstank und Rührstufe
-  Anzeige Füllstand Spülwassertank.


Zur Bedienung stehen 4 Tasten zur Verfügung.

Beim Einschalten der Maschine ist standardmäßig die Saugseite in Stellung:

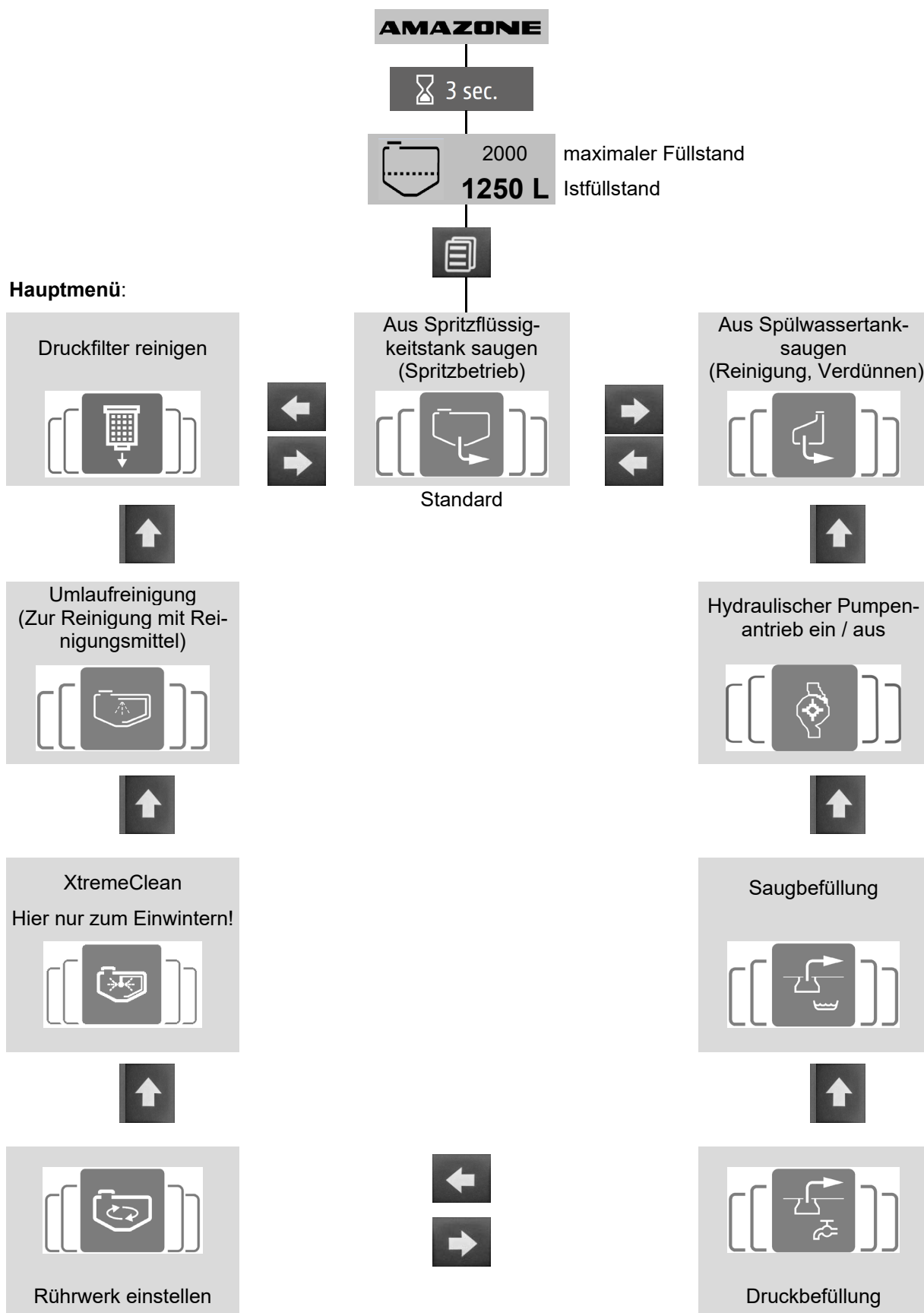
-  - aus Spritzflüssigkeitstank saugen
→ Spritzbetrieb



Funktionen des TwinTerminals:

- Befüllen über Sauganschluss oder Druckanschluss
- Aus Spülwassertank saugen (Reinigung und Verdünnen)
- Rührwerk einstellen
- Umlaufreinigung
- Hochdruckreinigung XtremeClean
-  Der komplette Reinigungsablauf XtremeClean kann nur über das Bedien-Terminal Isobus gestartet werden. Am TwinTerminal nur zum Einwintern
- Druckfilter bei befülltem Spritzflüssigkeitstank reinigen.
- Pumpen antreiben

Schema TwinTerminal

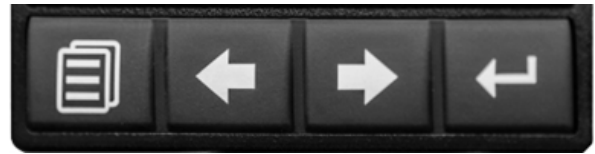


Tasten im Hauptmenü



  Funktionen im Hauptmenü auswählen


 Funktion starten

 Zum Startbildschirm

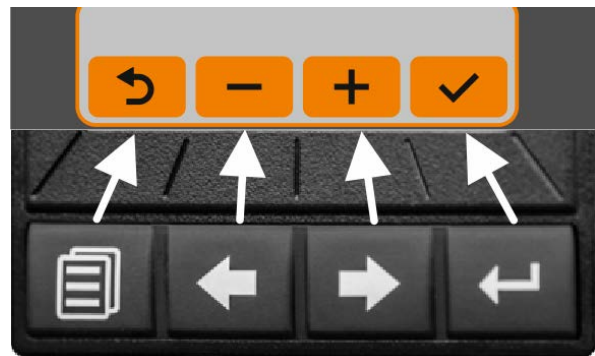


Tasten in den Einstellmenüs

  Werte verkleinern / vergrößern

 Eingabe bestätigen

 zurück



11 Einsatz der Maschine



Beachten Sie beim Einsatz der Maschine die Hinweise der Kapitel

- "Warnbildzeichen und sonstige Kennzeichen an der Maschine", ab Seite **19** und
- "Sicherheitshinweise für den Bediener", ab Seite **30**

Das Beachten dieser Hinweise dient Ihrer Sicherheit.



Beachten Sie die separate Betriebsanleitung für das Bedien-Terminal und die Software Maschinensteuerung



WARNUNG

DistanceControl, ContourControl

Verletzungsgefahr durch ungewollte Bewegungen des Spritzgestänges im Automatikbetrieb durch Betreten des Strahlungsbereichs vom Ultraschallsensor.



Verriegeln Sie das Spritzgestänge

- bevor Sie den Traktor verlassen.
- falls sich unbefugte Personen im Bereich des Spritzgestänges befinden.



WARNUNG

Gefahren durch Bruch beim Betrieb, unzureichende Standfestigkeit und unzureichende Lenk- und Bremsfähigkeit des Traktors bei nicht bestimmungsgemäßem Einsatz des Traktors!

Beachten Sie die maximale Zuladung der angebauten / angehängten Maschine und die zulässigen Achs- und Stützlasten des Traktors. Fahren Sie gegebenenfalls nur mit teilbefülltem Vorratsbehälter.



WARNUNG

Gefahren durch Quetschen, Schneiden, Abschneiden, Einziehen, Fangen und Stoß durch unzureichende Standfestigkeit und Umkippen des Traktors / der angehängten Maschine!

Richten Sie ihre Fahrweise so ein, dass Sie den Traktor mit angebauter oder abgehangter Maschine jederzeit sicher beherrschen.

Berücksichtigen Sie hierbei ihre persönlichen Fähigkeiten, die Fahrbahn-, Verkehrs-, Sicht- und Witterungsverhältnisse, die Fahreigenschaften des Traktors sowie die Einflüsse durch die angebaute oder angehängte Maschine.

**WARNUNG**

Gefahren durch Quetschen, Scheren, Schneiden, Abschneiden, Erfassen, Aufwickeln, Einziehen, Fangen und Stoß durch

- **unbeabsichtigtes Absenken angehobener, ungesicherter Maschinenteile.**
- **unbeabsichtigtes Starten und unbeabsichtigtes Verrollen der Traktor-Maschine-Kombination.**

Sichern Sie Traktor und Maschine gegen unbeabsichtigtes Starten und unbeabsichtigtes Verrollen, bevor Sie Störungen an der Maschine beheben, hierzu siehe Seite 131.

Warten Sie den Stillstand der Maschine ab, bevor Sie den Gefahrenbereich der Maschine betreten.

**WARNUNG**

Gefährdungen durch herausgeschleuderte, beschädigte Bauteile für die Bedienperson / dritte Personen können entstehen durch unzulässig hohe Antriebsdrehzahlen der Zapfwelle des Traktors!

Beachten Sie die zulässige Antriebsdrehzahl der Maschine, bevor Sie die Zapfwelle des Traktors einschalten.

**WARNUNG**

Gefahren durch Erfassen und Aufwickeln und Gefahren durch Wegschleudern von erfassten Fremdkörpern im Gefahrenbereich der angetriebenen Gelenkwelle!

- Überprüfen Sie vor jedem Einsatz der Maschine die Sicherheits- und Schutzeinrichtungen der Gelenkwelle auf ihre Funktion und Vollständigkeit.
Lassen Sie beschädigte Sicherheits- und Schutzeinrichtungen der Gelenkwelle unverzüglich durch eine Fachwerkstatt ersetzen.
- Überprüfen Sie, ob der Gelenkwellenschutz mit der Haltekette gegen Verdrehen gesichert ist.
- Halten Sie einen ausreichenden Sicherheitsabstand zur angetriebenen Gelenkwelle.
- Verweisen Sie Personen aus dem Gefahrenbereich der angetriebenen Gelenkwelle.
- Stellen Sie den Traktormotor bei Gefahr unverzüglich ab.

**WARNUNG****Gefährdungen durch unbeabsichtigten Kontakt mit Pflanzenschutzmitteln / Spritzflüssigkeit!**

- Tragen Sie eine persönliche Schutzausrüstung,
 - beim Ansetzen der Spritzflüssigkeit.
 - beim Reinigen / Auswechseln der Spritzdüsen beim Spritzbetrieb.
 - bei allen Arbeiten zum Reinigen der Feldspritze nach dem Spritzbetrieb.
- Beachten Sie zum Tragen der erforderlichen Schutzkleidung immer die Angaben des Herstellers, der Produktinformation, der Gebrauchsanleitung, des Sicherheitsdatenblattes oder der Betriebsanweisung des zu verarbeitenden Pflanzenschutzmittels. Verwenden Sie z. B.:
 - chemikalienfeste Handschuhe
 - einen chemikalienfesten Overall
 - wasserfestes Schuhwerk
 - einen Gesichtsschutz
 - einen Atemschutz
 - eine Schutzbrille
 - Hautschutzmittel etc.

**WARNUNG****Gefährdungen der Gesundheit durch unbeabsichtigten Kontakt mit Pflanzenschutzmitteln oder Spritzflüssigkeit!**

- Ziehen Sie Schutzhandschuhe an, bevor Sie
 - Pflanzenschutzmittel verarbeiten,
 - Arbeiten an der kontaminierten Feldspritze ausführen oder
 - die Feldspritze reinigen.
- Waschen Sie die Schutzhandschuhe mit klarem Wasser aus dem Handwaschtank,
 - direkt nach jedem Kontakt mit Pflanzenschutzmitteln.
 - bevor Sie Schutzhandschuhe ausziehen.

11.1 Spritzbetrieb vorbereiten



- Grundvoraussetzung für eine sachgerechte Ausbringung von Pflanzenschutzmitteln ist die ordnungsgemäße Funktion der Feldspritze. Lassen Sie die Feldspritze regelmäßig auf dem Prüfstand testen. Beheben Sie eventuell auftretende Mängel sofort.
- Beachten Sie die korrekte Filterausrüstung.
- Reinigen Sie die Feldspritze grundsätzlich, bevor Sie ein anderes Pflanzenschutzmittel ausbringen.
- Spülen Sie die Düsenleitung vor
 - bei jedem Düsenwechsel.
 - vor dem Verdrehen des Mehrfach-Düsenkopfes auf eine andere Düse.Hierzu siehe Kapitel "Reinigung", Seite 189
- Befüllen Sie den Spülwassertank und den Handwaschtank.



Achten Sie darauf, dass Sie beim Einsatz der Feldspritze immer genügend klares Wasser mitführen. Kontrollieren und Befüllen Sie auch den Frischwasser-Behälter, wenn Sie den Spritzflüssigkeitstank befüllen.

11.2 Spritzflüssigkeit ansetzen



Das Ansetzen der Spritzflüssigkeit mit dem TwinTerminal am Bedienfeld durchführen.



WARNUNG

Gefährdungen durch unbeabsichtigten Kontakt mit Pflanzenschutzmitteln und / oder Spritzflüssigkeit!

- Spülen Sie Pflanzenschutzmittel grundsätzlich über den Einspülbehälter in den Spritzflüssigkeitstank ein.
- Verschwenken Sie den Einspülbehälter in die Befüll-Position, bevor Sie Pflanzenschutzmittel in den Einspülbehälter einfüllen.
- Beachten Sie die Schutzvorschriften zur persönlichen Schutzausrüstung der Gebrauchsanleitung der Pflanzenschutzmittel beim Umgang mit Pflanzenschutzmitteln und beim Ansetzen der Spritzflüssigkeit.
- Setzen Sie die Spritzflüssigkeit nicht in der Nähe von Brunnen oder Oberflächengewässern an.
- Vermeiden Sie Leckagen und Kontaminationen mit Pflanzenschutzmitteln und / oder Spritzflüssigkeit durch sachgerechtes Verhalten und einen entsprechenden Körperschutz.
- Lassen Sie die angesetzte Spritzflüssigkeit, unverbrauchte Pflanzenschutzmittel sowie ungereinigte Pflanzenschutzmittel-Kanister und die ungereinigte Feldspritze nicht unbeaufsichtigt, um Gefahren für dritte Personen abzuwenden.
- Schützen Sie verunreinigte Pflanzenschutzmittel-Kanister und die verunreinigte Feldspritze vor Niederschlag.
- Achten Sie auf eine ausreichende Sauberkeit bei und nach Abschluss der Arbeiten zum Ansetzen der Spritzflüssigkeit, um die Risiken so gering wie möglich zu halten (z. B. waschen Sie benutzte Handschuhe vor dem Ausziehen gründlich ab und entsorgen Sie das Waschwasser ordnungsgemäß wie die Reinigungsflüssigkeit).



- Entnehmen Sie die vorgeschriebenen Wasser- und Präparat-Aufwandmengen der Gebrauchsanweisung des Pflanzenschutzmittels.
- Lesen Sie die Gebrauchsanweisung des Präparates und beachten Sie aufgeführte Vorsichtsmaßnahmen!



WARNUNG

Gefährdungen für Personen / Tiere durch unbeabsichtigten Kontakt mit Spritzflüssigkeit beim Befüllen des Spritzflüssigkeitstanks!

- Tragen Sie eine persönliche Schutzausrüstung, wenn Sie Pflanzenschutzmittel verarbeiten / Spritzflüssigkeit aus dem Spritzflüssigkeitstank ablassen. Die erforderliche persönliche Schutzausrüstung richtet sich nach den Angaben des Herstellers, der Produktinformation, der Gebrauchsanleitung, dem Sicherheitsdatenblatt oder der Betriebsanweisung des zu verarbeitenden Pflanzenschutzmittels.
- Lassen Sie die Feldspritze beim Befüllen nie unbeaufsichtigt.
 - Befüllen Sie den Spritzflüssigkeitstank niemals über das Nennvolumen hinaus.
 - Überschreiten Sie beim Befüllen des Spritzflüssigkeitstanks niemals die zulässige Nutzlast der Feldspritze. Beachten Sie das jeweilige spezifische Gewicht der einzufüllenden Flüssigkeit.
 - Beobachten Sie beim Befüllen ständig die Füllstandsanzeige, um ein Überfüllen des Spritzflüssigkeitstanks zu vermeiden.
 - Achten Sie beim Befüllen des Spritzflüssigkeitstanks auf versiegelten Flächen darauf, dass keine Spritzflüssigkeit in das Abwassersystem gelangen kann.
- Überprüfen Sie die Feldspritze vor jeder Befüllung auf Beschädigungen, z.B. auf undichte Behälter und Schläuche sowie auf korrekte Positionen aller Bedienelemente.



Beachten Sie beim Befüllen die zulässige Nutzlast Ihrer Feldspritze! Berücksichtigen Sie beim Befüllen Ihrer Feldspritze unbedingt die verschiedenen spezifischen Gewichte [kg/l] der einzelnen Flüssigkeiten.

Spezifische Gewichte verschiedener Flüssigkeiten

Flüssigkeit	Wasser	Harnstoff	AHL	NP-Lösung
Dichte [kg/l]	1	1,11	1,28	1,38



TwinTerminal:

Die Arbeiten am Bedienfeld werden über das TwinTerminal durchgeführt.

Bedienterminal ISOBUS:

Der Einsatz auf dem Feld wird über das Bedien-Terminal in Traktor durchgeführt.



- Ermitteln Sie sorgfältig die benötigten Einfüll- bzw. Nachfüllmenge zur Vermeidung von Restmengen am Ende des Spritzbetriebes, da eine umweltschonende Beseitigung von Restmengen schwierig ist.
 - Benutzen Sie zur Berechnung der benötigten Nachfüllmenge für die letzte Spritzflüssigkeitstank-Füllung die "Befülltafel für Restflächen". Ziehen Sie hierbei die technische, unverdünnte Restmenge aus dem Spritzgestänge von der errechneten Nachfüllmenge ab!

Hierzu siehe Kapitel "Befülltafel für Restflächen"

Durchführung

1. Ermitteln Sie die erforderliche Wasser- und Präparat-Aufwandmenge aus der Gebrauchsanweisung des Pflanzenschutzmittels.
2. Berechnen Sie die Einfüll- bzw. Nachfüllmengen für die zu behandelnde Fläche.
3. Befüllen Sie die Maschine und spülen Sie das Präparat ein.
4. Rühren Sie die Spritzflüssigkeit vor dem Spritzbetrieb nach Anweisungen der Spritzmittel-Hersteller auf.



Befüllen Sie die Maschine vorzugsweise mit dem Saugschlauch und spülen Sie während des Befüllens das Präparat ein.
So wird der Einspülbereich permanent mit Wasser gespült.



- Beginnen Sie während des Befüllens mit dem Einspülen des Präparates, wenn 20% des Behälterfüllstands erreicht sind.
- Bei Verwendung mehrerer Präparate:
 - Reinigen Sie den Kanister jeweils direkt nach dem Einspülen eines Präparates.
 - Spülen Sie den Einspülbehälter jeweils nach dem Einspülen eines Präparates.



- Beim Befüllen darf kein Schaum aus dem Spritzflüssigkeitstanks austreten.
Die Zugabe eines Schaumstopp-Präparates verhindert ebenfalls ein Übersäumen des Spritzflüssigkeitstanks.



Die Rührwerke bleiben normalerweise vom Befüllen bis zum Ende des Spritzbetriebes eingeschaltet. Maßgebend sind hierbei die Angaben der Präparat-Hersteller.



- Geben Sie wasserlösliche Folienbeutel bei laufendem Rührwerk direkt in den Spritzflüssigkeitstank ein.
- Lösen Sie den Harnstoff vor dem Spritzen durch Umpumpen von Flüssigkeit vollständig auf. Beim Auflösen größerer Harnstoffmengen kommt es zu starker Temperaturabsenkung der Spritzflüssigkeit, hierdurch löst sich der Harnstoff nur langsam auf. Je wärmer das Wasser ist, desto schneller und besser löst sich der Harnstoff auf.



- Leere Präparat-Behälter sorgfältig spülen, unbrauchbar machen, sammeln und vorschriftsmäßig entsorgen. Nicht für andere Zwecke wieder verwenden.
- Steht zum Spülen der Präparat-Behälter nur Spritzflüssigkeit zur Verfügung, hiermit zunächst eine Vorreinigung vornehmen. Eine sorgfältige Spülung dann vornehmen, wenn klares Wasser verfügbar ist, z. B. vor dem Ansetzen der nächsten Spritzflüssigkeitstank-Füllung bzw. beim Verdünnen der Restmenge der letzten Spritzflüssigkeitstank-Füllung.
- Entleerte Präparat-Behälter sorgfältig ausspülen (z.B. mit Kanisterspülung) und das Spülwasser der Spritzflüssigkeit beimengen!



Hohe Wasserhärten über 15° dH (Grad deutscher Härte) können zu Kalkablagerungen führen, die gegebenenfalls die Funktion der Maschine beeinträchtigen und in regelmäßigen Abständen entfernt werden müssen. Siehe Kapitel Wartung.

11.2.1 Einfüll- bzw. Nachfüllmengen berechnen



Benutzen Sie zur Berechnung der benötigten Nachfüllmenge für die letzte Spritzflüssigkeitstank-Füllung die "Befülltablelle für Restflächen", Seite 53.

Beispiel 1:

Gegeben sind:

Behälter-Nennvolumen	1000 l
Restmenge im Behälter	0 l
Wasseraufwand	400 l/ha
Präparat-Bedarf je ha	
Mittel A	1,5 kg
Mittel B	1,0 l

Frage:

Wie viel l Wasser, wie viel kg vom Mittel A und wie viel l vom Mittel B müssen Sie einfüllen, wenn die zu behandelnde Fläche 2,5 ha groß ist?

Antwort:

Wasser:	400 l/ha	x	2,5 ha	=	1000 l
Mittel A:	1,5 kg/ha	x	2,5 ha	=	3,75 kg
Mittel B:	1,0 l/ha	x	2,5 ha	=	2,5 l

Beispiel 2:

Gegeben sind:

Behälter-Nennvolumen	1000 l
Restmenge im Behälter	200 l
Wasseraufwand	500 l/ha
Empfohlene Konzentration	0,15 %

Frage 1:

Wie viel l bzw. kg Präparat müssen für eine Behälterfüllung zugeteilt werden?

Frage 2:

Wie groß ist die zu behandelnde Fläche in ha, die sich mit einer Fassfüllung bespritzen lässt, wenn der Behälter bis auf eine Restmenge von 20 l leergespritzt werden kann?

Berechnungsformel und Antwort zu Frage 1:

$$\frac{\text{Wasser-Nachfüllmenge [l]} \times \text{Konzentration [\%]}}{100} = \text{Präparat-Zugabe [l bzw. kg]}$$

$$\frac{(1000 - 200) \text{ [l]} \times 0,15 \text{ [\%]}}{100} = 1,2 \text{ [l bzw. kg]}$$

Berechnungsformel und Antwort zu Frage 2:

$$\frac{\text{Verfügbare Spritzflüssigkeitsmenge [l]} - \text{Restmenge [l]}}{\text{Wasseraufwand [l/ha]}} = \text{zu behandelnde Fläche [ha]}$$

$$\frac{1000 \text{ [l]} (\text{Behälter-Nennvolumen}) - 20 \text{ [l]} (\text{Restmenge})}{500 \text{ [l/ha]} \text{ Wasseraufwand}} = 1,96 \text{ [ha]}$$

11.2.2 Befülltablelle für Restflächen

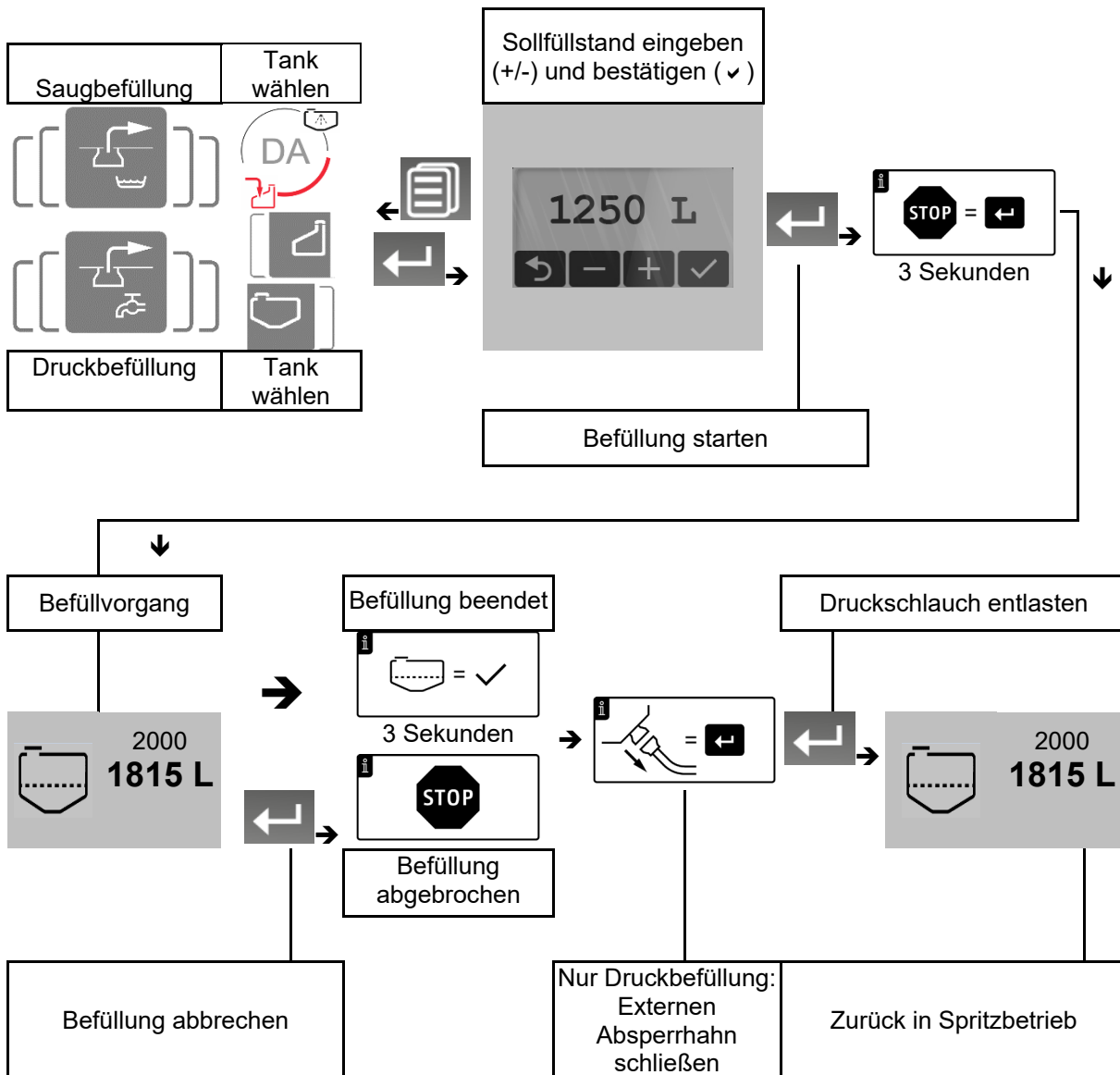

Benutzen Sie zur Berechnung der benötigten Nachfüllmenge für die letzte Spritzflüssigkeitstank-Füllung die "Befülltablelle für Restflächen".



Die angegebenen Nachfüllmengen gelten für eine Aufwandmenge von 100 l/ha. Für andere Aufwandmengen erhöht sich die Nachfüllmenge um ein Mehrfaches.

Fahrweg [m]	Arbeitsbreite [m]													
	15	16	18	20	21	24	27	28	30	32	33	36	39	40
	Nachfüllmengen [l]													
10	2	2	2	2	2	2	3	3	3	3	3	4	4	4
20	3	3	4	4	4	5	5	6	6	6	7	7	8	8
30	5	5	5	6	6	7	8	8	9	10	10	11	11	12
40	6	7	7	8	8	10	11	11	12	13	13	14	15	16
50	8	8	9	10	11	12	14	14	15	16	17	18	19	20
60	9	10	11	12	13	14	16	17	18	19	20	22	23	24
70	11	11	13	14	15	17	19	20	21	22	23	25	27	28
80	12	13	14	16	17	19	22	22	24	26	26	29	30	32
90	14	15	16	18	19	22	24	25	27	29	30	32	34	36
100	15	16	18	20	21	24	27	28	30	32	33	36	38	40
200	30	32	36	40	42	48	54	56	60	64	66	72	74	80
300	45	48	54	60	63	72	81	84	90	96	99	108	114	120
400	60	64	72	80	84	96	108	112	120	128	132	144	152	160
500	75	80	90	100	105	120	135	140	150	160	165	180	190	200

11.2.3 Befüllschema TwinTerminal



11.2.4 Spritzflüssigkeitstank und Spülwassertank über Sauganschluss befüllen



Befüllen Sie vorzugsweise aus einem geeigneten Behälter und nicht aus offenen Wasserentnahmestellen.

Beachten Sie die Vorschriften bei der Befüllung des Spritzflüssigkeitstanks über den Saugschlauch aus offenen Wasserentnahmestellen.



Zur Vermeidung von Pumpenschäden bei der Saugbefüllung:
Einen durchgängigen Mindestdurchmesser der Saugschläuche / Hähne von 3 Zoll beachten.



WARNUNG

Kontamination des Spülwassertanks mit Spritzmittel beim Befüllen über den Saugschlauch mit der Spritzpumpe.

Folgende Sicherheitsmaßnahmen müssen Sie beachten:

- Vor der Befüllung des Spülwassertanks mit der Spritzpumpe muss der Spritzflüssigkeitstank mit mindestens 500 l Wasser befüllt werden (Reinigen der Armatur).
- Vor der Befüllung des Spülwassertanks mit der Spritzpumpe die Maschine gründlich reinigen.
- Der Spülwassertank muss befüllt sein, bevor die Befüllung des Spritzflüssigkeitstanks beendet ist. Andernfalls wird der Spülwassertank kontaminiert.
- Beim Befüllen des Spülwassertanks mit eingeschaltetem Rührwerk wird der Spritzflüssigkeitstank über das Rührwerk weiter befüllt

Vorgehensweise:

- Spritzflüssigkeitstank Teilbefüllung 500 l
- Spülwasserbefüllung bis Sollfüllstand (maximal bis zum Nennvolumen)
- Spritzflüssigkeitstank Restbefüllung bis Sollfüllstand und gleichzeitig
- Präparate einspülen



WARNUNG

Schäden für Anbaukulturen und Böden durch kritische Präparate bei Saugbefüllung des Spülwassertanks:

- Reinigen Sie die Maschine zuvor besonders gründlich.
- Bei einer zu erwartenden Verunreinigung des Spülwasserbehälters durch kritische Präparate ist die Saugbefüllung verboten.
- Befüllen Sie den Spülwassertank bevorzugt über den Druckanschluss.



WARNUNG

Unzulässige Kontamination des Spülwassertanks mit Pflanzenschutzmitteln oder Spritzflüssigkeit!

Befüllen Sie den Spülwassertank nur mit klarem Wasser, niemals mit Pflanzenschutzmittel oder Spritzflüssigkeit.



WARNUNG

Schaden an der Saugarmatur verursacht durch Druckbefüllung über den Sauganschluss!

Der Sauganschluss ist nicht zur Druckbefüllung geeignet. Dies gilt auch für die Befüllung von einer höherliegenden Entnahmekstelle.

1. Saugschlauch mit dem Sauganschluss und der Wasserentnahmestelle kuppeln.

2. Druckarmatur **DA** in Position

3. TwinTerminal:
(siehe Schema TwinTerminal)

4.1 Pumpe antreiben (mindestens 400 min⁻¹)

3.2 Saugbefüllung wählen.

3.3 Sollfüllstand eingeben und bestätigen.

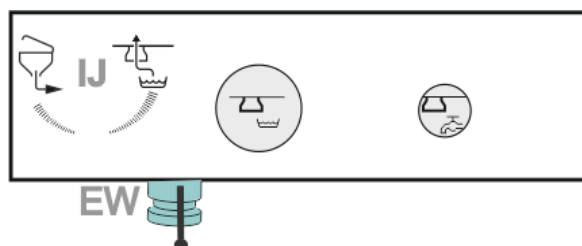
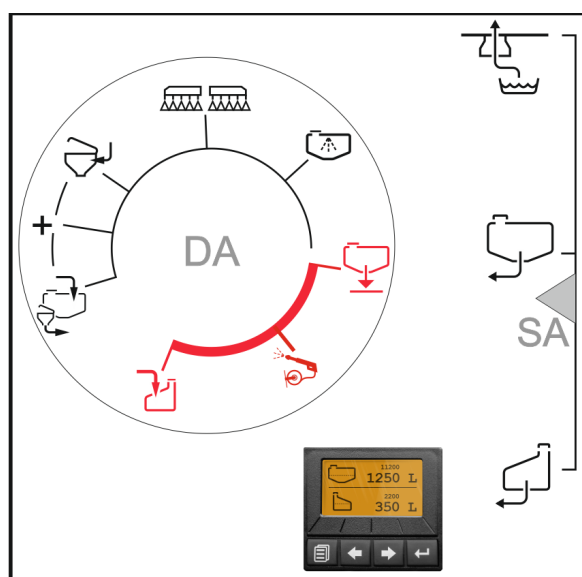
→ Saugarmatur **SA** verfährt in Position



→ Spritzflüssigkeitstank zuerst mit mindestens 500 l befüllen, um die Armatur zu reinigen.

4. Druckarmatur **DA** in Position

→ Befüllung Spülwassertank startet.




WARNUNG

Kontamination des Spülwassertanks mit Spritzflüssigkeit!

Die Befüllung des Spülwassertanks darf keinesfalls über das TwinTerminal



unterbrochen werden. Spritzflüssigkeit wird in den Spülwassertank gepumpt.

5. Bedien-Terminal:  Rührwerk ausschalten.

→ Andernfalls wird der Spritzflüssigkeitstank über das Rührwerk weiter befüllt.


Sobald der Spülwassertank voll ist (Füllstand beobachten):

6. Druckarmatur **DA** in Position .

→ Befüllung Spritzflüssigkeitstank fortsetzen.

7. Bedien-Terminal: Rührwerk wieder einschalten.

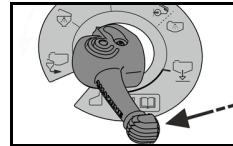
8. Während der Befüllung Präparate über den Einspülbehälter einspülen.

 Zur Steigerung der Befüllleistung:

Schalzhahn **IJ** in Position .


9. Unterbrechen Sie die Befüllung falls das Einspülen nicht bis zum Erreichen des Sollfüllstands möglich ist.

→ Druckarmatur sperren.



 **Die Befüllung stoppt automatisch, wenn der Sollfüllstand erreicht ist.**

10. Schlauch vom Befüllanschluss abkuppeln.

 Der Schlauch ist noch mit Wasser gefüllt.

11. Druckarmatur **DA** in Position .



WARNUNG
Kontamination des Spülwassertanks mit Spritzflüssigkeit!

Die Befüllung des Spülwassertanks muss abgeschlossen sein, bevor die Befüllung des Spritzflüssigkeitstanks über den automatischen Befüllstopp beendet wird.

11.2.5 Spritzflüssigkeitstank und Spülwassertank über Druckanschluss befüllen



- Spritzflüssigkeitstank und Spülwassertank können gleichzeitig befüllt werden.
- Befüllen Sie den Spülwassertank bevorzugt über den Druckanschluss um eine Kontamination des Spülwassertanks mit Spritzmittelresten zu vermeiden.



VORSICHT

- Maximal zulässiger Wasserdruck: 8 bar
- Bei einer Befüllleistung größer 1000 l/min den Deckel des Spritzflüssigkeitstanks während der Befüllung offen halten.

Andernfalls kann der Spritzflüssigkeitstank beschädigt werden.



VORSICHT

Maschinenschaden, Kontamination des Spülwassertanks und Behandlungsschäden auf dem Feld.

Nutzen Sie den Druckanschluss nur für Wasser.

1. Druckschlauch mit dem Druckanschluss und dem Hydranten kuppeln.



2. TwinTerminal: Druckbefüllung wählen (siehe Schema TwinTerminal).

3. Spritzflüssigkeitstank befüllen.

- 3.1 Spritzflüssigkeitstank wählen.
- 3.1 Sollfüllstand eingeben und bestätigen.

→ Spritzflüssigkeitstank wird bis zum Sollfüllstand gefüllt.

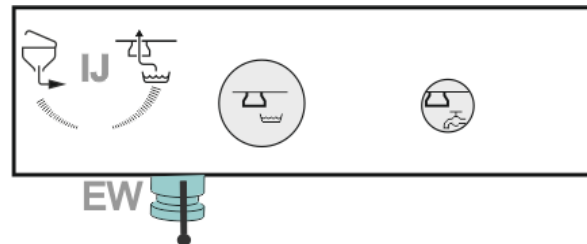
4. Spülwassertank befüllen.

- 4.1 Spülwassertank wählen.
- 4.2 Sollfüllstand eingeben und bestätigen.

→ Spülwassertank wird bis zum Sollfüllstand gefüllt.

5. Während der Befüllung Präparate über den Einspülbehälter einspülen.

6. Nach der Befüllung den versorgungsseitigen Absperrhahn schließen, Druckschlauch entlasten und Schlauch vom Befüllanschluss abkuppeln.




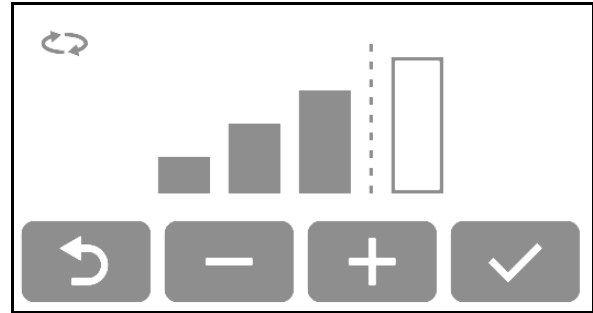
Der Schlauch ist noch mit Wasser gefüllt.

11.2.6 Rührwerk einstellen

Stellen Sie das Rührwerk vor dem Einspülen ein.

1. TwinTerminal: Rührwerk wählen (siehe Schema TwinTerminal).
2. Gewünschte Rührstufe wählen und bestätigen.

→  Die Rührstufe wird am TwinTerminal angezeigt.



11.2.7 Präparate über den Einspülbehälter einspülen



GEFAHR

Verletzungsgefahr durch Kontakt mit Spritzmitteln und Spritzflüssigkeit.

Tragen Sie eine Schutzausrüstung.

Präparat während des Befüllens über den Einspülbehälter in den Spritzflüssigkeitstank einspülen.

Während der Saugbefüllung:

- Druckarmatur **DA** in Position
- Schalthahn **QU** in Position



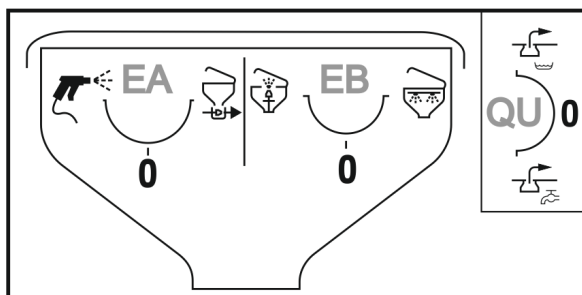
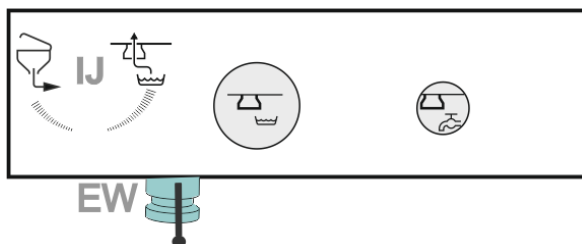
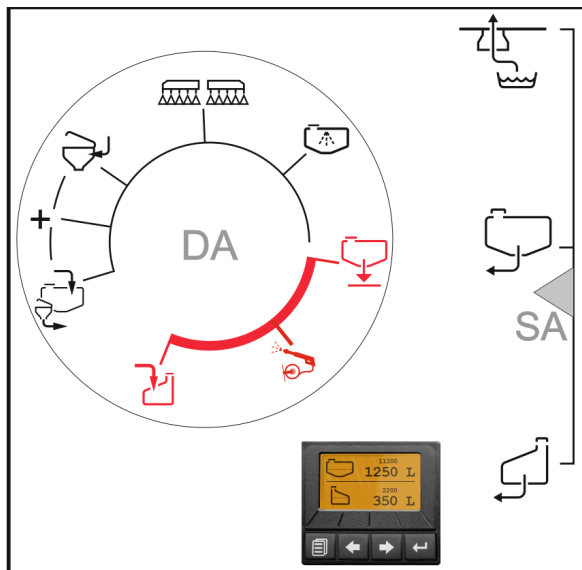
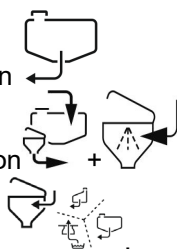
Während der Druckbefüllung:

- Saugarmatur **SA** in Position
- Druckarmatur **DA** in Position
- Schalthahn **QU** in Position (Überfüllung des Spritzflüssigkeitstanks über die Einspülschleuse möglich. Auch bei Befüllstopp und Schalthahn FS auf **0**).



Nach dem Befüllen:


- Saugarmatur **SA** in Position
- Druckarmatur **DA** in Position
- Schalthahn **QU** in Position




Spülen Sie Präparate während des Befüllvorgangs ein.

1. Pumpe antreiben (mindestens 400 min⁻¹).
2. Einspülbehälter absenken.
3. Einspülbehälter-Deckel öffnen.

4. Schalthahn **EB** in Position  für flüssige Präparate.

Schalthahn **EA** in Position  für pulverförmige Präparate.


5. Druckarmatur **DA** in Position .

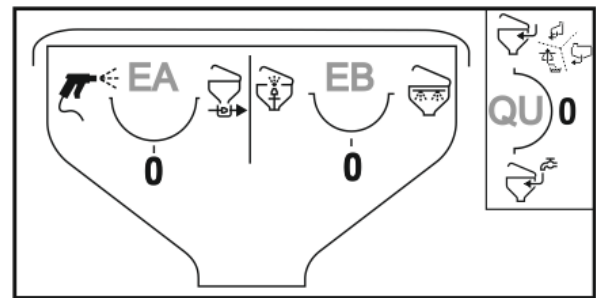
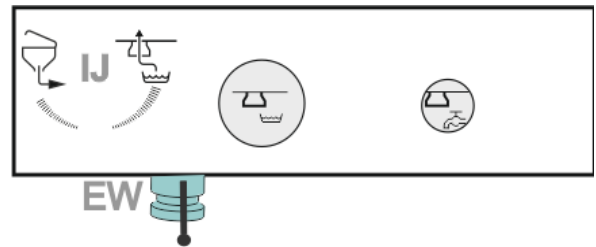
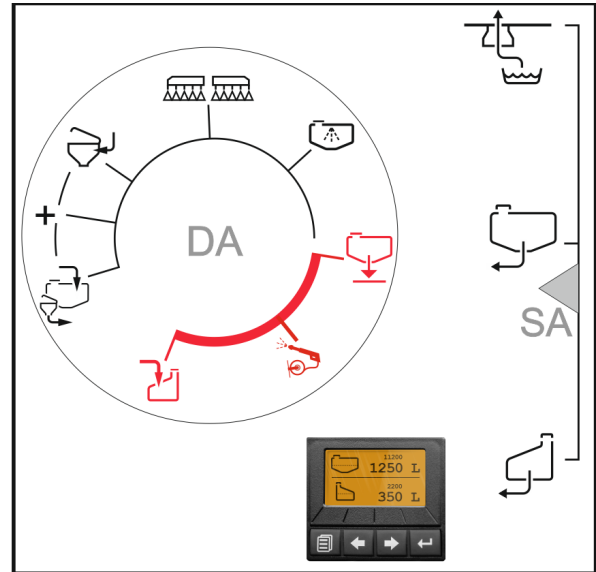
6. Schalthahn Injektor **IJ** in Position (Absaugintensität einstellbar) 

7. Den für die Behälter-Befüllung berechneten und abgemessenen Präparat- Bedarf in die Einspülbehälter einfüllen.

→ Der Inhalt der Einspülbehälter wird abgesaugt.

8. Deckel Einspülbehälter schließen.
9. Schalthahn **EA / EB** schließen.

 Zum erhöhten Anwenderschutz, zum Beispiel bei pulverförmigen Präparaten, zuerst das Präparat in den Einspülbehälter einfüllen (maximal 60 l), Deckel schließen und erst dann absaugen.




Einsatz der Maschine

! Klares Wasser zum Kanister spülen und Einspülbehälter reinigen verwenden.

Während der Saugbefüllung wird automatisch angesaugtes Wasser verwendet.


Andernfalls Spülwasser verwenden.

→ TwinTerminal:  (Spülwasser saugen) wählen, siehe Schema TwinTerminal.

→ Saugarmatur **SA** verfährt in Position





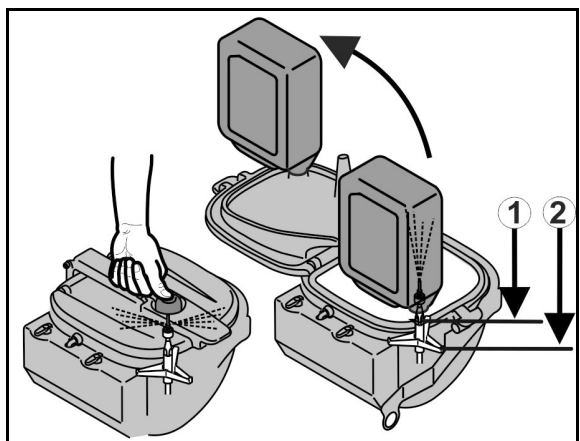
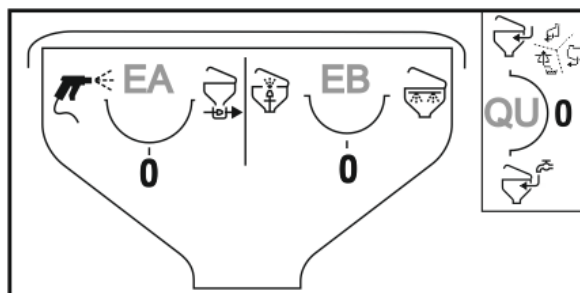
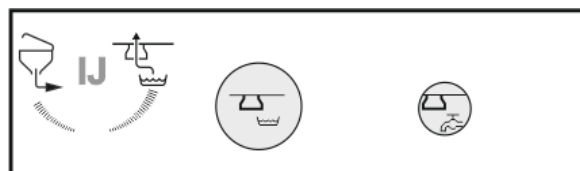
Kanister spülen:

1. Schalthahn **EB** in Position .
 2. Den Kanister oder sonstige Behältnisse über die Kanisterspülung stülpen. Erst Position 1, dann Position 2.
 3. Kanister mindestens 30 Sekunden nach unten drücken.
- Kanister wird mit Wasser gespült.

i Druckarmatur **DA** in Position  zur Erhöhung der Leistung der Kanisterspülung.


Einspülbehälter reinigen:


4. Schalthahn **EA** in Position .
5. Umfeld mit der Spritzpistole reinigen.
6. Schalthahn **EA** schließen.
7. Deckel des Einspülbehälters schließen.
8. Innenreinigung Einspülbehälter über Druckknopf durchführen.
9. Schalthahn **EB** schließen.
10. Schalthahn Injektor **IJ** zum Absaugen des Einspülbehälters ausschalten (0%).
11. Einspülbehälter anheben.
12. TwinTerminal:  (Spritzflüssigkeit saugen) wählen.

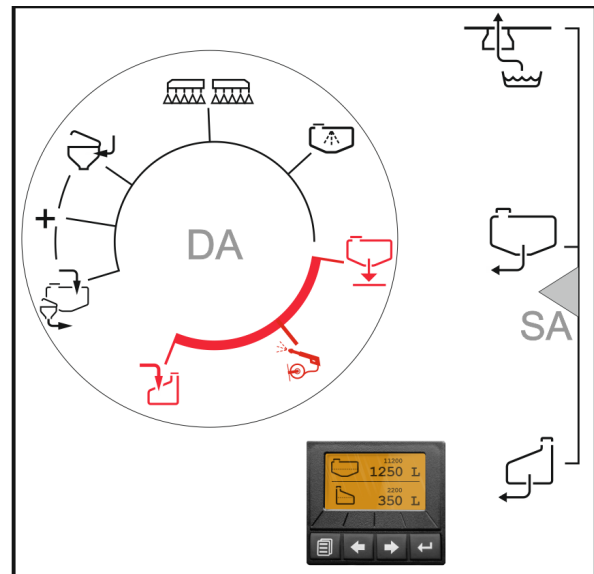


11.2.8 Spritzmittel aus Gebinden absaugen (Closed Transfer System)


1. Pumpe antreiben.
2. Spritzmittelgebinde mit tropffreier Steckkupplung kuppeln.
3. Spülanschluss kuppeln.




4. TwinTerminal:  (Spritzflüssigkeit saugen) wählen.
Alternativ: Absaugen während der Saugbefüllung.

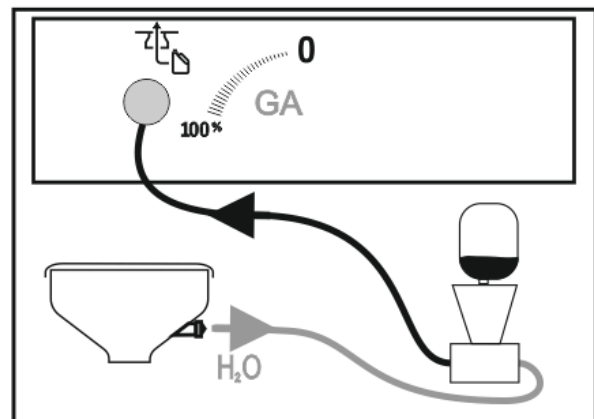
5. Druckarmatur **DA** in Position .
6. Absaugen über Schalthahn **GA** starten, Intensität einstellen (0-100%).
7. Absaugen über Schalthahn **GA** stoppen, wenn die gewünschte Menge aus dem Gebinde abgesaugt ist.



Kontaminierte Bauteile reinigen:

1. TwinTerminal:  (Spülwasser saugen) wählen.
2. Absaugen über Schalthahn **GA** starten, Intensität einstellen (0-100%).

3. Druckarmatur **DA** in Position  + .
4. Druckarmatur **DA** in Position  zum Stoppen der Reinigung.
5. Schalthahn **GA** in Position 0.



11.3 Spritzbetrieb

Besondere Hinweise für den Spritzbetrieb



- Kontrollieren Sie die Feldspritze durch Auslitern
 - vor Saisonbeginn.
 - bei Abweichungen zwischen dem tatsächlich angezeigten Spritzdruck und dem nach der Spritztabelle erforderlichen Spritzdruck.
- Ermitteln Sie vor Spritzbeginn die erforderliche Aufwandmenge exakt anhand der Gebrauchsanleitung des Pflanzenschutzmittel-Herstellers.
- Geben Sie die erforderliche Aufwandmenge (Sollmenge) vor Spritzbeginn im Bedien-Terminal ein.
- Halten Sie die erforderliche Aufwandmenge [l/ha] beim Spritzbetrieb exakt ein,
 - damit Sie einen optimalen Behandlungserfolg Ihrer Pflanzenschutzmaßnahme erreichen.
 - um unnötige Umweltbelastungen zu vermeiden.
- Wählen Sie den erforderlichen Düsentyp vor Spritzbeginn aus der Spritztabelle aus – unter Berücksichtigung
 - der vorgesehenen Fahrgeschwindigkeit,
 - der erforderlichen Aufwandmenge und
 - der erforderlichen Zerstäubungscharakteristik (fein-, mittel- oder grobtropfig) des für die durchzuführende Pflanzenschutz-Maßnahme eingesetzten Pflanzenschutzmittels.
Hierzu siehe Kapitel "Spritztabelle für Flachstrahl-, Antidrift-, Injektor- und Airmix-Düsen", Seite 246.
- Wählen Sie die erforderliche Düsengröße vor Spritzbeginn aus der Spritztabelle aus – unter Berücksichtigung
 - der vorgesehenen Fahrgeschwindigkeit,
 - der erforderlichen Aufwandmenge und
 - dem angestrebten Spritzdruck.
Hierzu siehe Kapitel "Spritztabelle für Flachstrahl-, Antidrift-, Injektor- und Airmix-Düsen", Seite 246.
- Wählen Sie eine langsame Fahrgeschwindigkeit und einen niedrigen Spritzdruck zum Vorbeugen von Abdriftverlusten!
Hierzu siehe Kapitel "Spritztabelle für Flachstrahl-, Antidrift-, Injektor- und Airmix-Düsen", Seite 246.
- Ergreifen Sie zusätzliche Maßnahmen zur Abdriftminderung bei Windgeschwindigkeiten von 3 m/s (hierzu siehe Kapitel "Maßnahmen zur Abdriftminderung", Seite 170)!



- Unterlassen Sie Behandlungen bei durchschnittlichen Windgeschwindigkeiten von über 5 m/s (Blätter und dünne Zweige bewegen sich).
- Schalten Sie das Spritzgestänge nur während der Fahrt ein und aus, um Überdosierungen zu vermeiden.
- Vermeiden Sie Überdosierungen durch Überlappungen bei nicht exaktem Anschlussfahren von Spritzbahn zu Spritzbahn und/oder bei Kurvenfahrten auf dem Vorgewende mit eingeschaltetem Spritzgestänge!
- Achten Sie beim Fahrgeschwindigkeitsanstieg darauf, dass Sie die höchstzulässige Pumpenantriebs-Drehzahl von 540 min^{-1} nicht überschreiten!
- Kontrollieren Sie beim Spritzbetrieb ständig den tatsächlichen Spritzflüssigkeit-Verbrauch in Bezug zur behandelten Fläche.
- Kalibrieren Sie den Durchflussmesser bei Abweichungen zwischen der tatsächlichen und der angezeigten Aufwandmenge.
- Kalibrieren Sie den Wegsensor (Impulse pro 100 m) bei Abweichungen zwischen der tatsächlichen und der angezeigten Wegstrecke.
- Reinigen Sie unbedingt den Saugfilter, die Pumpe, die Armatur und die Spritzleitungen bei witterungsbedingter Unterbrechung des Spritzbetriebes.



- Spritzdruck und Düsengröße beeinflussen die Tropfengröße und das ausgespritzte Flüssigkeitsvolumen. Je höher der Spritzdruck, desto kleiner der Tröpfchendurchmesser der ausgespritzten Spritzflüssigkeit. Die kleineren Tröpfchen unterliegen einer verstärkten, unerwünschten Abdrift!
- Wird der Spritzdruck erhöht, erhöht sich auch die Aufwandmenge.
- Wird der Spritzdruck verringert, verringert sich auch die Aufwandmenge.
- Wird die Fahrgeschwindigkeit bei gleicher Düsengröße und gleichbleibendem Spritzdruck erhöht, verringert sich die Aufwandmenge.
- Wird die Fahrgeschwindigkeit bei gleicher Düsengröße und gleichbleibendem Spritzdruck verringert, erhöht sich die Aufwandmenge.
- Fahrgeschwindigkeit und Pumpen-Antriebsdrehzahl sind in weiten Grenzen frei wählbar, aufgrund der automatischen, flächenbezogenen Aufwandmengen-Regelung.



- Die Pumpen-Förderleistung ist abhängig von der Pumpen-Antriebsdrehzahl. Wählen Sie die Pumpendrehzahl so (zwischen 400 und 540 min^{-1}), dass stets ein ausreichender Volumenstrom zum Spritzgestänge und für das Rührwerk zur Verfügung steht. Hierbei unbedingt berücksichtigen, dass bei hoher Fahrgeschwindigkeit und großer Aufwandmenge mehr Spritzflüssigkeit gefördert werden muss.
- Das Rührwerk bleibt normalerweise vom Befüllen bis zum Ende des Spritzbetriebes eingeschaltet. Maßgebend sind hierbei die Angaben der Präparat-Hersteller.
- Der Spritzflüssigkeitstank ist leer, wenn der Spritzdruck plötzlich deutlich abfällt.
- Restmengen im Spritzflüssigkeitstank können bis zu einem Druckabfall von 25% bestimmungsgemäß ausgebracht werden.
- Saug- oder Druckfilter sind verstopft, wenn der Spritzdruck bei sonst unveränderten Bedingungen abfällt.

Besondere Hinweise zur Gestängebelastung



Die zulässige Gestängebelastung darf nicht überschritten werden, da sie das Gestänge beschädigen kann.

Für eine schonende Fahrweise beachten Sie folgende Hinweise:

- Fahrgeschwindigkeit vor dem Vorgewende deutlich reduzieren und die Kurve mit konstanter Geschwindigkeit fahren.
- Enge Kurvenradien langsam durchfahren (unter 6km/h).
- Ruckartiges Lenken, bzw. Richtungswechsel beim Lenken vermeiden (z.B. Spurkorrektur).
- Gestänge nicht während der Fahrt klappen.
- Einzelne Gestängeelemente immer in vollständig geklappte Endlage (ein- oder ausgeklappt) bringen. Nicht mit teilgeklapptem Gestänge fahren.
- Schnelle und abrupte Fahrtrichtungswechsel vermeiden.

11.3.1 Spritzflüssigkeit ausbringen

1. Spritzflüssigkeit vorschriftsmäßig nach Angaben des Pflanzenschutzmittel-Herstellers ansetzen und aufrühren.

2. Druckarmatur **DA** in Position

3. Kontrolle: Saugarmatur **SA** in Position



4. Das Bedien-Terminal einschalten und Einstellungen prüfen.

→ Feldspritze über das Menü Arbeit bedienen.

5. Das Spritzgestänge ausklappen.

6. Gestängeführung einschalten:



DistanceControl



ContourControl

Oder Gestänge manuell ansteuern:



Gestängehöhe,



Neigungs-
verstellung

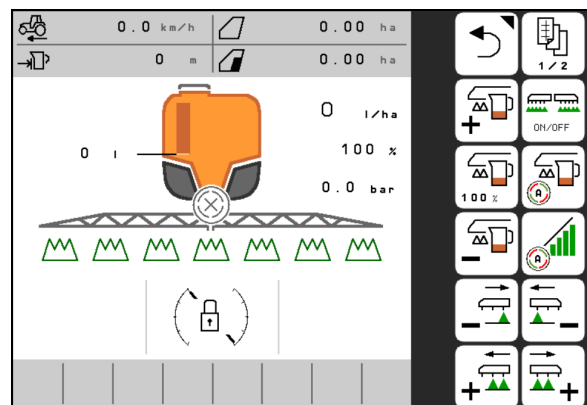
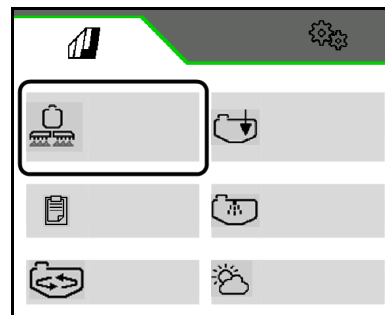
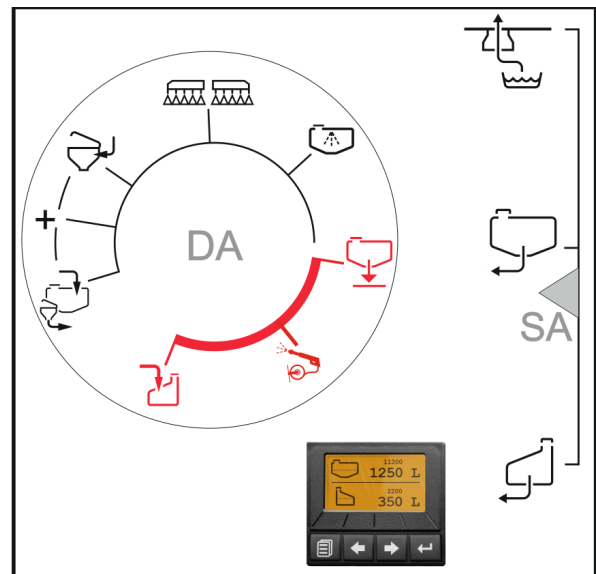
7. Pumpe mit Pumpen-Betriebsdrehzahl antreiben.



Bei geringen Aufwandsmengen kann die Pumpendrehzahl aus Gründen der Energiesparnis reduziert werden.



8. Spritzen über das Bedien-Terminal einschalten.



Fahrt zum Feld mit eingeschaltetem Rührwerk

1. Pumpenantrieb einschalten.

2. Twin Terminal: Zur Vorbeugung von Ablagerungen: Umlaufreinigung starten.


11.3.2 Maßnahmen zur Abdriftminderung

- Die Behandlungen in die frühen Morgen- bzw. in die Abendstunden verlegen (im Allgemeinen weniger Wind).
- Größere Düsen und höhere Wasser-Aufwandmengen wählen.
- Spritzdruck verringern.
- Gestänge-Arbeitshöhe exakt einhalten, da mit zunehmendem Düsenabstand die Abdriftgefahr stark ansteigt.
- Fahrgeschwindigkeit reduzieren (auf unter 8 km/h).
- Einsatz sogenannter Antidrift (AD)-Düsen oder Injektor (ID)-Düsen (Düsen mit hohem Grobtropfenanteil).
- Abstandsaufgaben der jeweiligen Pflanzenschutzmittel beachten

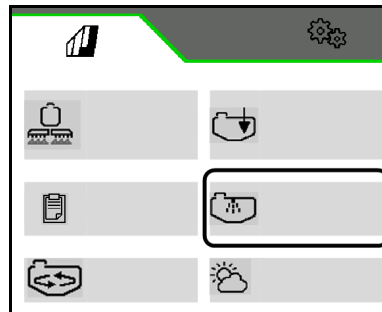
11.3.3 Verdünnen der Spritzflüssigkeit mit Spülwasser

1. Pumpe antreiben.

Bedien-Terminal, Menü Reinigen:

2.  Spritzflüssigkeit mit Spülwasser verdünnen.

3.  Verdünnen beenden.



Beachten Sie die Anzeige für die benötigte Menge an Spülwasser.



Das Verdünnen der Spritzflüssigkeit kann aus 2 Gründen erfolgen:

- Zur Beseitigung überschüssiger Restmengen.
Überschüssige Restmengen im Spritzflüssigkeitsbehälter werden zuerst mit der 10-fachen Menge Spülwasser verdünnt um sie danach auf das bereits behandelte Feld auszuspritzen.
- Vergrößerung des Spritzflüssigkeitsvorrates, um eine Restfläche zu behandeln.



Bei Maschine mit DUS wird die Spritzleitung gespült. Bei erneutem Spritzbeginn vergehen zwei bis fünf Minuten bis konzentrierte Spritzflüssigkeit ausgebracht werden kann.

11.3.4 Restmengen

Unterschieden werden drei Arten von Restmengen:

- Im Spritzflüssigkeitstank verbleibende, überschüssige Restmenge bei Beendigung des Spritzbetriebes.
- Die überschüssige Restmenge wird verdünnt ausgebracht oder abgepumpt und entsorgt.
- Technische Restmenge, die bei einem Spritzdruckabfall von 25% noch in Spritzflüssigkeitstank, der Saugarmatur und der Spritzleitung verbleibt.
- Die Saugarmatur besteht aus den Baugruppen Saugfilter, Pumpen und Druckregler. Beachten Sie die Werte für die technischen Restmengen Seite **108**.
- Die technische Restmenge wird verdünnt während der Reinigung der Feldspritze auf dem Feld ausgebracht.
- Finale Restmenge, die nach der Reinigung bei Luftaustritt aus den Düsen noch in Spritzflüssigkeitstank, der Saugarmatur und der Spritzleitung verbleibt.
- Die finale verdünnte Restmenge wird nach der Reinigung abgelassen.

Beseitigung von Restmengen



- Beachten Sie, dass die Restmenge in der Spritzleitung noch in unverdünnter Konzentration ausgespritzt wird. Spritzen Sie diese Restmenge unbedingt auf eine unbehandelte Fläche aus. Entnehmen Sie dem Kapitel "Technische Daten - Spritzleitungen", Seite 108 die benötigte Fahrstrecke zum Ausspritzen dieser unverdünnten Restmenge. Die Restmenge der Spritzleitung ist abhängig von der Spritzgestänge-Arbeitsbreite.
- Schalten Sie das Rührwerk zum Leerspritzen des Spritzflüssigkeitstanks aus, wenn die Restmenge im Spritzflüssigkeitstank nur noch 5% des Nennvolumens beträgt. Bei eingeschaltetem Rührwerk erhöht sich die technische Restmenge gegenüber den angegebenen Werten.
- Maßnahmen zum Anwenderschutz gelten beim Entleeren von Restmengen. Beachten Sie die Anordnungen der Pflanzenschutzmittel-Hersteller beachten und tragen Sie geeignete persönliche Schutzausrüstung.

Formel zur Berechnung der benötigten Fahrstrecke in [m] für das Ausspritzen der unverdünnten Restmenge in der Spritzleitung:

$$\text{Benötigte Fahrstrecke [m]} = \frac{\text{Restmenge unverdünntbar [l]} \times 10.000 \text{ [m}^2\text{/ha]}}{\text{Aufwandmenge [l/ha]} \times \text{Arbeitsbreite [m]}}$$

11.3.5 Verdünnen der überschüssigen Restmenge im Spritzflüssigkeitstank und Ausspritzen der verdünnten Restmenge bei Beendigung des Spritzbetriebes

1. Spritzen am Bedien-Terminal ausschalten.
 2. Pumpe mit Pumpen- Betriebsdrehzahl antreiben.
 3. Restmenge mit der 10-fachen Menge Spülwasser verdünnen.
 4. Rührwerke ausschalten.
 5. Spritzen am Bedien-Terminal einschalten.
- Spritzen Sie nach Möglichkeit zunächst die unverdünnte Spritzflüssigkeit aus der Spritzleitung auf eine unbehandelte Restfläche aus.
- Spritzen Sie die verdünnte Restmenge auf der bereits behandelten Fläche aus.
- Solange verdünnte Restmenge ausbringen bis Luft aus den Düsen austritt.
6. Spritzen am Bedien-Terminal ausschalten.
 7. Reinigen Sie die Feldspritze.



Achten Sie beim Ausbringen von Restmengen auf bereits behandelten Flächen auf die maximal zulässige Aufwandmenge der Präparate.

11.3.6 Entleeren des Spritzflüssigkeitstanks über die Pumpe

1. Geeigneten Entleerungsschlauch vom externen Tank auf maschinenseitigen Entleerungsanschluss kuppeln.

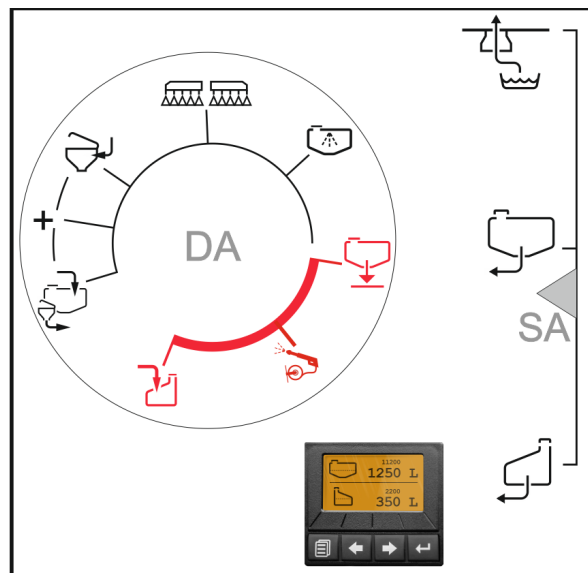
2. TwinTerminal: (Spritzflüssigkeit saugen) wählen.

3. Druckarmatur **DA** in Position .

4. Pumpe antreiben.
- Entleerung startet.

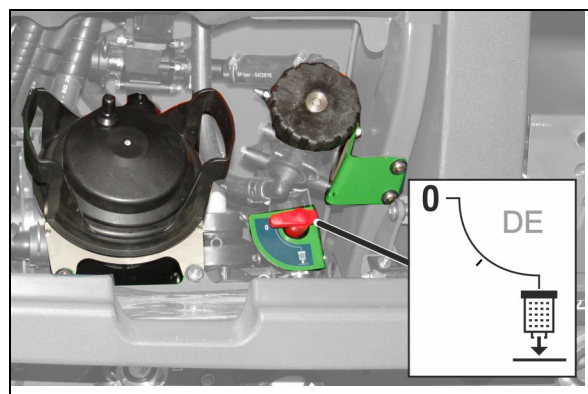
5. Nach dem Entleeren Druckarmatur **DA** in Position .

6. Pumpenantrieb unterbrechen.
7. Schlauch abkuppeln.



Der Schlauch ist noch mit Spritzflüssigkeit gefüllt.

Der Absperrhahn DE (Druckfilter entwässern) muss in Position 0 sein.



12 Maschine nach dem Einsatz reinigen



- Halten Sie die Einwirkdauer so kurz wie möglich, z. B. durch tägliches Reinigen nach Beendigung des Spritzbetriebes. Lassen Sie die Spritzflüssigkeit nicht unnötig lange Zeit in dem Spritzflüssigkeitstank, beispielsweise nicht über Nacht.
Lebensdauer und Zuverlässigkeit der Feldspritze hängen im Wesentlichen von der Einwirkdauer der Pflanzenschutzmittel auf die Werkstoffe der Feldspritze ab.
- Reinigen Sie die Feldspritze grundsätzlich, bevor Sie ein anderes Pflanzenschutzmittel ausbringen.
- Führen Sie die Reinigung auf dem Feld durch, wo Sie die letzte Behandlung durchgeführt hatten.
- Führen Sie die Reinigung mit Wasser aus dem Spülwassertank durch.
- Sie können die Reinigung auf dem Hof durchführen, wenn Sie eine Auffangeinrichtung (z.B. ein Biobett) zur Verfügung haben. Beachten Sie hierzu die nationalen Vorschriften.
- Achten Sie beim Ausbringen von Restmengen auf bereits behandelten Flächen auf die maximal zulässige Aufwandmenge der Präparate.



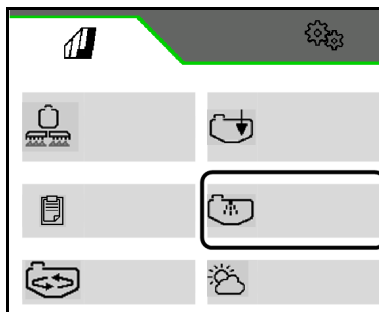
- Schnellreinigung täglich durchführen.
- Intensivreinigung durchführen:
 - vor einem kritischen Präparatwechsel,
 - vor einer längeren Außerbetriebnahme.
- Die Reinigung auf dem Feld während der Fahrt durchführen, da zwischenzeitlich Reinigungswasser ausgebracht wird.
- Der Spülwassertank muss ausreichend gefüllt sein.
- Voraussetzung Behälterfüllstand < 1% (möglichst Behälter leer).

12.1 Schnellreinigen der leeren Feldspritze

1. Pumpe antreiben.

2. Kontrolle Druckarmatur: Position .

Bedien-Terminal, Menü Reinigen:



3. Die Bedingungen müssen erfüllt sein. Vergleichen Sie Sollwerte und Istwerte.

SCHNELLREINIGUNG			
Folgende Bedingungen müssen erfüllt sein:			
✗	Maximalfüllstand Spritzflüssigkeitstank:	2303	l
		42	l
✗	Mindest-Füllstand Spülwassertank:	0	l
		450	l
✓	Gestänge ausgeklappt		
✗	Drehzahl Spritzflüssigkeitspumpe:	123	1/min
		> 500	1/min

4. > Schnellreinigung starten.

5. Gewünschte Menge Spülwasser für Reinigung eingeben (mindestens 200 Liter, maximal 580 Liter)

→ Haupt- und Nebenrührwerk werden gespült, Behälterinnereinigung eingeschaltet.

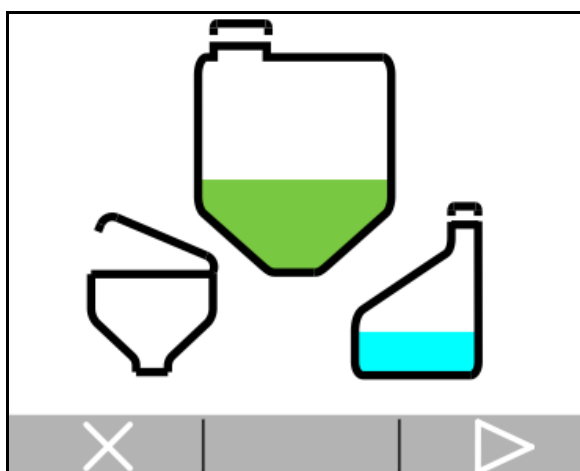
Maschinen mit DUS: Spritzleitung wird gereinigt.


6. > Bestätigen und gleichzeitig anfahren.

→ Reinigungswasser wird ausgespritzt.

Spritzen wird einige Male ein- und ausgeschaltet.

AmaSelect: Düsenkörper wird komplett gespült.



 Gegebenenfalls auch Randdüsen schalten.

7. > Restmenge wird abgelassen.

✗ Restmenge nicht ablassen (Restmenge später ablassen und auffangen).

8. Saugfilter und Druckfilter reinigen, siehe Kapitel Saugfilter / Druckfilter reinigen.

12.2 Intensivreinigung der leeren Feldspritze

1. Pumpe antreiben.

Bedien-Terminal, Menü Reinigen:



2. Die Bedingungen müssen erfüllt sein. Vergleichen Sie Sollwerte und Istwerte.

INTENSIVREINIGUNG			
Folgende Bedingungen müssen erfüllt sein:			
✗	Maximalfüllstand Spritzflüssigkeitstank :	2303	l
		42	l
✗	Mindest-Füllstand Spülwassertank :	0	l
		450	l
✓	Gestänge ausgeklappt		
✗	Drehzahl Spritzflüssigkeitspumpe :	123	1/min
		> 500	1/min

3. > Intensivreinigung starten.

4. Gewünschte Menge Spülwasser für Reinigung eingeben (mindestens 400 Liter, maximal 580 Liter).

→ Haupt- und Nebenrührwerk werden gespült, Behälterinnereinigung eingeschaltet.

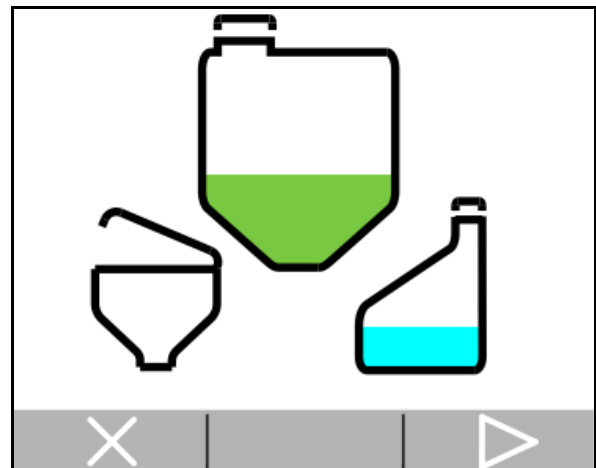
Maschinen mit DUS: Spritzleitung wird gereinigt.

5. > Bestätigen und gleichzeitig anfahren

→ Reinigungswasser wird ausgespritzt.

Spritzen wird einige Male ein- und ausgeschaltet.

AmaSelect: Düsenkörper wird komplett gespült.



i Gegebenenfalls auch Randdüsen schalten.

6. > Restmenge wird abgelassen.
 ✗ Restmenge nicht ablassen (Restmenge später ablassen und auffangen).

! Während der Intensivreinigung:

- Dreimaliges Ausspritzen von Reinigungswasser während der Fahrt auf dem Feld.
- Zweimaliges Ablassen der Restmenge.

! Die Intensivreinigung dauert bis zu 15 Minuten.

Maschine nach dem Einsatz reinigen

7. Finale Restmenge ablassen.
8. Saugfilter und Druckfilter reinigen.
9. Gegebenenfalls Düsenfilter und Leitungsfiler im Gestänge reinigen.

12.3 Ablassen der finalen Restmengen



- Auf dem Feld: Finale Restmenge auf dem Feld ablassen.
- Auf dem Hof:
 - Geeignetes Auffanggefäß unter die Auslass-Öffnung der Saugarmatur und des Ablassschlauches für den Druckfilter stellen und finale Restmenge auffangen.
 - Entsorgen Sie die aufgefangene Spritzflüssigkeit-Restmenge nach den einschlägigen, rechtlichen Vorschriften.
 - Sammeln Sie Spritzflüssigkeit-Restmengen in geeigneten Behältern.

1. Geeignetes Auffanggefäß unter die Auslassöffnung der Saugseite stellen.

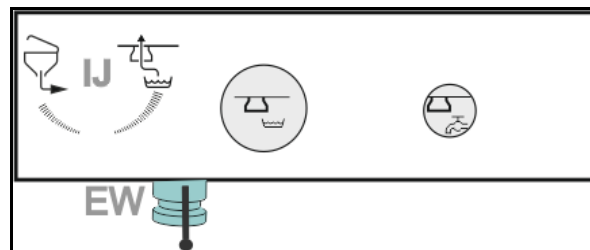


2. TwinTerminal: (Spritzflüssigkeit saugen) wählen.

3. Absperrhahn **EW** unter der Maschine öffnen.

→ Restmenge ablassen.

4. Absperrhahn wieder schließen.



12.4 XtremeClean Hochdruckreinigung

- XtremeClean über das Bedien-Terminal ISOBUS durchführen.
- XtremeClean ist eine Hochdruckreinigung des Spritzflüssigkeitstanks.
- XtremeClean dient zum Lösen von Anhaftungen der Tankinnenwand und ist insbesondere vor einem kritischen Präparatwechsel anzuwenden.
- XtremeClean nach der Intensivreinigung durchführen.
- XtremeClean auf dem Hof durchführen.
- Während des Ablaufs muss das Reinigungswasser in mehreren Schritten ausgebracht werden.



Dauer der Gesamtanwendung: 25 Minuten

Dauer der Hochdruckreinigung des Spritzflüssigkeitstanks: mindestens 15 Minuten / bis zum manuellen Beenden.

Wasserverbrauch: 550 Liter

1. Pumpe antreiben.
2. Bedien-Terminal: XtremeClean wählen.

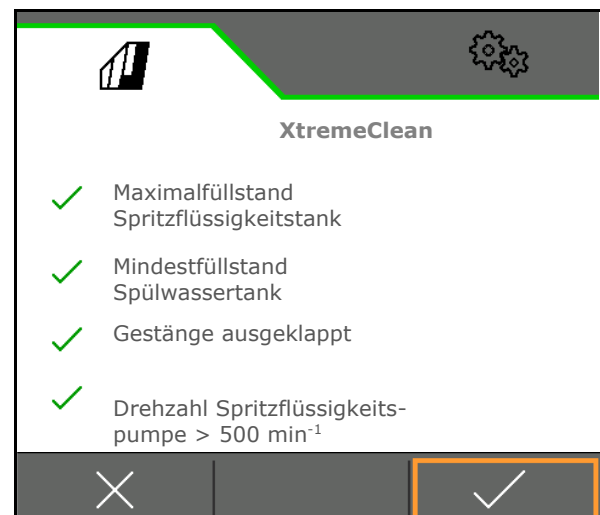


3. > Reinigung starten, wenn die Bedingungen erfüllt sind.

Folgende Bedingungen müssen erfüllt sein:

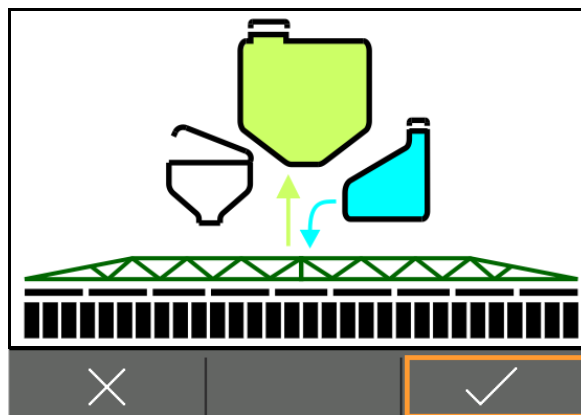
- Maximalfüllstand Spritzflüssigkeitstank kleiner 1%
- Mindestfüllstand Spülwassertank
- Gestänge ausgeklappt
- Drehzahl Spritzflüssigkeitspumpe > 500 min⁻¹

Reinigungsschritte werden im Schaubild dargestellt!



Maschine nach dem Einsatz reinigen

- Reinigungsphase 1
- 4. Reinigungswasser umweltgerecht ausbringen.
 - ✓ Ausbringen starten
- Reinigungsphase 2
- 5. Bei Bedarf Reinigungsmittel einspülen, siehe Seite 170.
- 6. Hochdruckreinigung startet.
 - ✓ Hochdruckreinigung beenden.
 - Die Hochdruckreinigung dauert mindestens 15 Minuten.
 - ✗ Hochdruckreinigung vorzeitig abbrechen, Spritzflüssigkeitstank ist mit Reinigungswasser befüllt.
- 7. Reinigungswasser umweltgerecht ausbringen.
 - ✓ Ausbringen starten.
- Reinigungsphase 3
- 8. Reinigungswasser umweltgerecht ausbringen.
 - ✓ Ausbringen starten.
- 9. ✓ Reinigung ist abgeschlossen.



12.5 Chemische Reinigung durchführen




- Die chemische Reinigung ist vor einem kritischen Präparatwechsel und vor einer längeren Außerbetriebnahme angeraten.
- Chemische Reinigung nach der Intensivreinigung durchführen.

1. Maschine reinigen.
2. Spritzflüssigkeitstank mit 100 l Wasser füllen und Reinigungsmittel entsprechend der Vorgaben des Herstellers zugeben.




Um Reinigungsmittel einzuspülen, muss der Spritzflüssigkeitstank mit mindestens 200 l Wasser gefüllt sein.

3. Pumpe antreiben.
4. Druckarmatur **DA** Position  wählen.

5. TwinTerminal: 



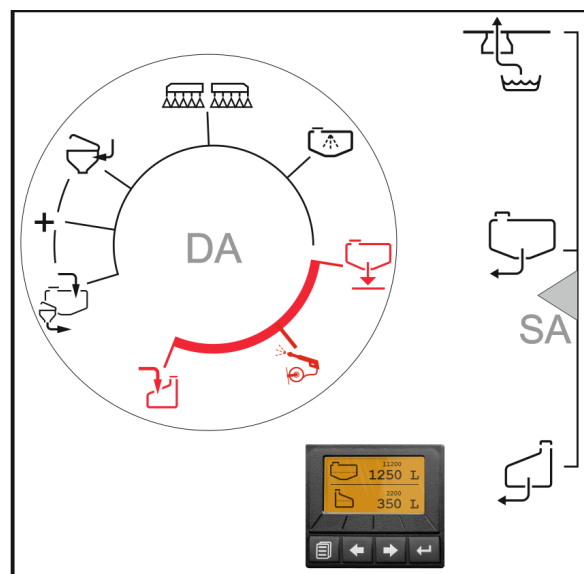
Umlaufreinigung starten (mindestens 10 Minuten, Vorgaben des Reinigungsmittelherstellers beachten).

6. TwinTerminal: Rührwerk  wählen und eine Minute mit maximaler Intensität betreiben.



Umlaufreinigung stoppen.

7. Gemisch auf dem zuvor behandelten Feld ausbringen.



Liste verwendbarer Reinigungsmittel

Produkt	Hersteller
Agro-Quick	Adama
JET CLEAR	Sudau agro
Proagro Spritzenreiniger	proagro GmbH

12.6 Saugfilter und Druckfilter reinigen



- Reinigen Sie den Saugfilter täglich nach dem Reinigen der Feldspritze.
- Fetten Sie die O-Ringe. Achten Sie auf den korrekten Einbau der O-Ringe.
- Achten Sie auf Dichtheit nach der Montage.
- HighFlow: Ebenfalls separaten Druckfilter HighFlow reinigen.

Saugfilter bei befülltem Spritzflüssigkeitstank reinigen

1. Pumpen antreiben.
2. Verschlusskappe auf Saugkupplung aufsetzen.



3. TwinTerminal: Saugbefüllung wählen.

→ Eine um mindestens 200 Liter erhöhte Sollmenge eingeben.



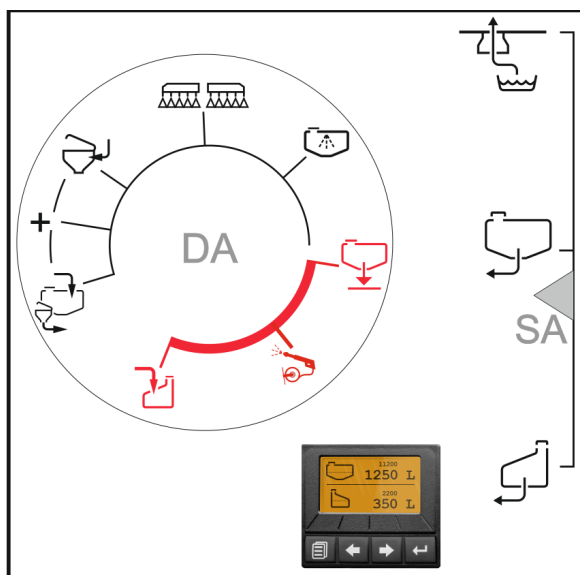
4. Druckarmatur **DA** in Position.
5. Saugfilter über Entlüftungsventil entlüften (20 Sekunden).

→ Filterbecher wird leer gesaugt.

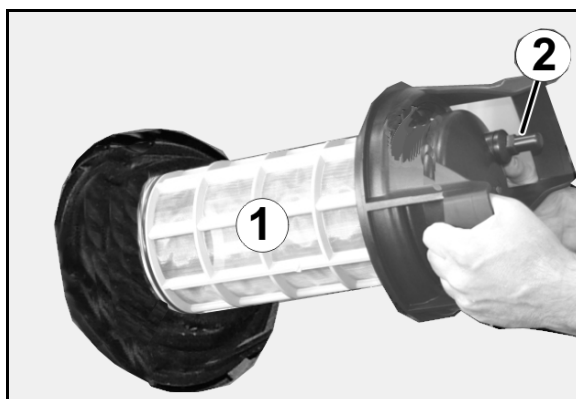
6. Saugfilter entnehmen, reinigen und wieder montieren.

7. Pumpenantrieb unterbrechen.

Injektor ist mit Spritzflüssigkeit kontaminiert.



- (1) Saugfilter
- (2) Entlastungsventil



Druckfilter bei befülltem Spritzflüssigkeitstank reinigen



WARNUNG
Ungewolltes Entleeren des
Spritzflüssigkeitstank über
Schnellentleerung!

Pumpe keinesfalls antreiben.



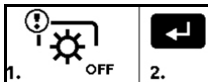
HighFlow: Separaten Druckfilter HighFlow nicht bei befülltem Spritzflüssigkeitstank reinigen.



Einzeldüsen-schaltung:
 Absperrhahn Rücklauf am Spritzgestänge schließen (Position 0).



1. TwinTerminal: Druckfilter wählen.



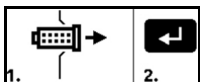
2. 1. Pumpe ausschalten und bestätigen.

3. Druckarmatur **DA** Flüssigkeitsverlauf sperren.

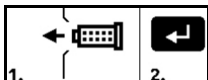
4. Auffangeimer unter den Ablauf stellen.

5. Druckfilter über Absperrhahn **DE** entwässern.

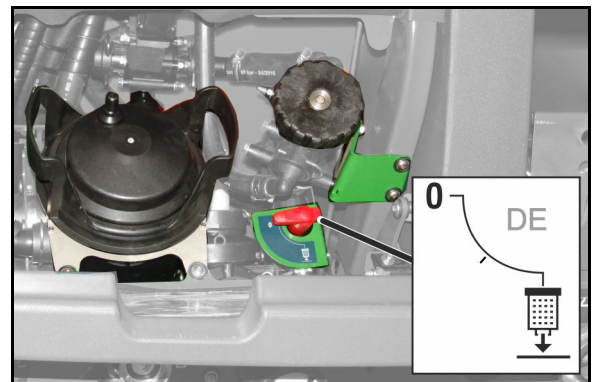
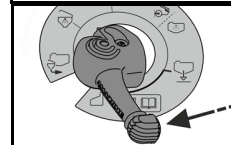
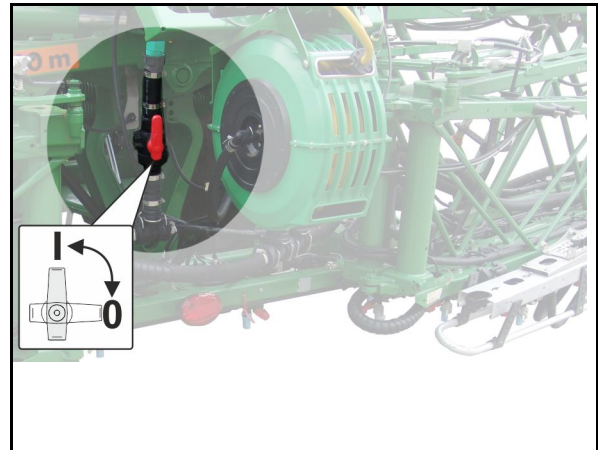
6. Überwurfmutter lösen.



7. 1. Druckfilter entnehmen, bestätigen.



8. 1. Gereinigten Druckfilter wieder montieren, bestätigen.



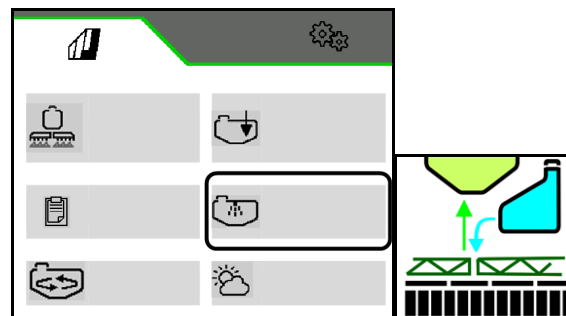
12.7 Spritzgestänge bei gefülltem Spritzflüssigkeitstank spülen

(Arbeitsunterbrechung)

1. Bedien-Terminal: Während der Fahrt auf dem Feld das Gestänge spülen.
 - ✓ Ausbringen der Spritzflüssigkeit markieren.

> Start Gestänge spülen.

X Stopp Gestänge spülen.



2. TwinTerminal: Saugfilter reinigen, siehe Kapitel Saugfilter reinigen.
3. Pumpenantrieb unterbrechen.

Ohne DUS:

Gestänge spülen und direkt während der Fahrt mindestens 50 Liter Spülwasser auf einer unbehandelten Fläche ausbringen.


Mit DUS:

Nur Gestänge mit 50 Liter Wasser spülen und dann Düsen spülen und Spülwasser auf einer unbehandelten Fläche ausbringen.






Spritzflüssigkeitstank und Rührwerke sind nicht gereinigt!

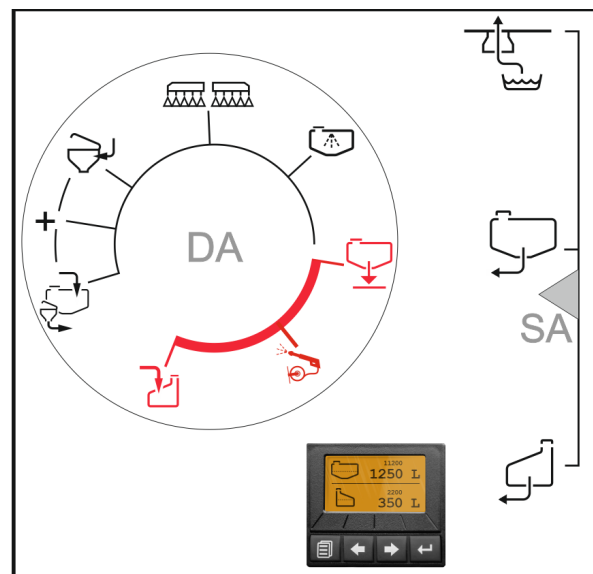
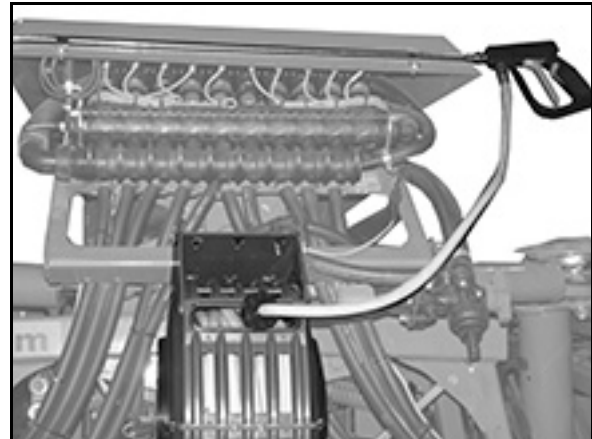
Spritzbetrieb fortführen

1. Pumpe antreiben.
2. Bedien-Terminal:  Maximales Rühren mindestens für 5 Minuten einschalten.



12.8 Außenreinigung

1. Gestänge ausklappen und absenken.
2. Pumpen antreiben.
3. TwinTerminal:  (aus Spülwassertank saugen).
4. Falls zuvor keine Innenreinigung durchgeführt wurde:
Schalthahn **DA** für 30 Sekunden in Position , bis Spülwasser zur Verfügung steht.
5. Druckarmatur **DA** in Position .
6. Die Feldspritze und das Spritzgestänge mit der Spritzpistole reinigen.
7. Danach Bedienelemente wieder in Ausgangsstellung bringen.



13 Störungen



WARNUNG

Gefahren durch Quetschen, Scheren, Schneiden, Abschneiden, Erfassen, Aufwickeln, Einziehen, Fangen und Stoß durch

- **unbeabsichtigtes Absenken der über die Dreipunkt-Hydraulik des Traktors angehobenen Maschine.**
- **unbeabsichtigtes Absenken angehobener, ungesicherter Maschinenteile.**
- **unbeabsichtigtes Starten und unbeabsichtigtes Verrollen der Traktor-Maschine-Kombination.**

Sichern Sie Traktor und Maschine gegen unbeabsichtigtes Starten und unbeabsichtigtes Verrollen, bevor Sie Störungen an der Maschine beheben, hierzu siehe Seite 131.

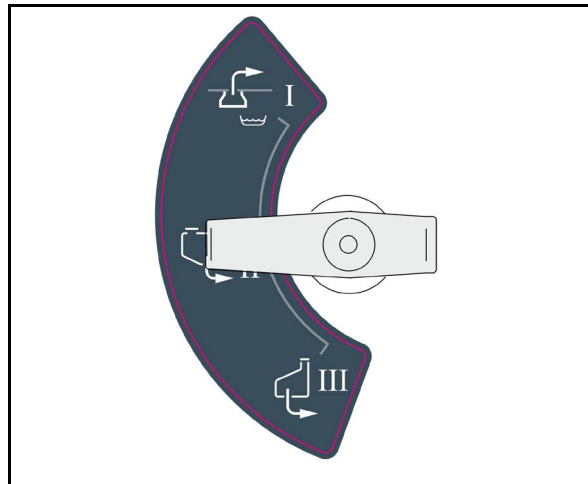
Warten Sie den Stillstand der Maschine ab, bevor Sie den Gefahrenbereich der Maschine betreten.

Störung	Ursache	Abhilfe
Gestänge zu tief in Transportstellung	Gestänge hat sich abgesenkt	Gestänge anheben in Transportstellung bringen, siehe 186.
Keine Flüssigkeitsaustritt an den Düsen.	Düsen sind verstopft.	Beseitigen Sie die Verstopfung, siehe Seite 229.
AmaSelect: Düsen schließen nicht vollständig	Verkalkung der Düsenkörper	Verkalkung im System beseitigen, siehe Kapitel Wartung
Pumpe saugt nicht an	Verstopfung auf der Saugseite (Saugfilter, Filtereinsatz, Saugschlauch).	Beseitigen Sie die Verstopfung.
	Pumpe saugt Luft an.	Prüfen Sie die Schlauchverbindung für den Saugschlauch (Sonderausstattung) an Sauganschluss auf Dichtheit.
Pumpe bringt keine Leistung	Saugfilter, Filtereinsatz verschmutzt.	Saugfilter, Filtereinsatz reinigen.
	Verklemmte oder beschädigte Ventile.	Tauschen Sie die Ventile aus.
	Pumpe saugt Luft an, erkennbar an Luftblasen im Spritzflüssigkeitstank.	Überprüfen Sie die Schlauchverbindungen am Saugschlauch auf Dichtheit.
Flattern des Spritzkegels	Unregelmäßiger Förderstrom der Pumpe.	Saug- und druckseitige Ventile überprüfen bzw. austauschen (hierzu siehe Seite 222).
Öl-Spritzflüssigkeit-Gemisch im Öleinfüllstutzen bzw. deutlich feststellbarer Ölverbrauch	Pumpenmembrane defekt.	Tauschen Sie alle 6 Kolbenmembrane aus (hierzu siehe Seite 223).
Die erforderliche, eingegebene Aufwandmenge wird nicht erreicht	Hohe Fahrgeschwindigkeit; niedrige Pumpen-Antriebsdrehzahl;	Reduzieren Sie die Fahrgeschwindigkeit und erhöhen die Pumpen-Antriebsdrehzahl, solange, bis die Fehlermeldung und das akustische Alarmsignal erlöschen
Der zulässige Spritzdruck-Bereich der im Spritzgestänge eingebauten Spritzdüsen wird verlassen	Vorgegebene Fahrgeschwindigkeit verändert, die sich auf den Spritzdruck auswirkt.	Verändern Sie Ihre Fahrgeschwindigkeit, so dass Sie wieder in den vorgesehenen Fahrgeschwindigkeitsbereich zurückkehren, den Sie für den Spritzbetrieb festgelegt haben.
Beim Ausspritzen während der Reinigung kommt in manchen Fällen keine Flüssigkeit aus den Düsen.	Der Spritzflüssigkeitstank wurde beim vorherigen Ausspritzen zu weit entleert, sodass sich in diesem nun kein bzw. zu wenig Reinigungswasser befindet.	Fahrgeschwindigkeit und / oder der Sollausbringmenge reduzieren, um ein kontrolliertes Ausspritzen während der Reinigung zu gewährleisten.

Notbetätigung Saughahn bei Ausfall des Motors

Beim Ausfall des Motors Saughahn kann der Saughahn manuell geschaltet werden.

Zuvor Motor vom Betätigungshebel lösen.



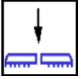
13.1 Gestänge zu tief in Transportstellung

Senkt sich das Gestänge aus der Transportstellung weiter ab, ist die Gestängefederung nicht aktiv.

F15222	Gestänge zu tief in Transportstellung
--------	---------------------------------------

1. Traktor und Maschine anhalten.

2.  Gestänge anheben.

3.  Gestänge in Transportstellung absenken.

14 Reinigen, Warten und Instandhalten



WARNUNG

Gefahren durch Quetschen, Scheren, Schneiden, Abschneiden, Erfassen, Aufwickeln, Einziehen, Fangen und Stoß durch

- **unbeabsichtigtes Absenken der über die Dreipunkt-Hydraulik des Traktors angehobenen Maschine.**
- **unbeabsichtigtes Absenken angehobener, ungesicherter Maschinenteile.**
- **unbeabsichtigtes Starten und unbeabsichtigtes Verrollen der Traktor-Maschine-Kombination.**

Sichern Sie Traktor und Maschine gegen unbeabsichtigtes Starten und unbeabsichtigtes Verrollen, bevor Sie an der Maschine Arbeiten zum Reinigen, Warten oder Instandhalten ausführen, hierzu siehe Seite 131.



WARNUNG

Gefahren durch Quetschen, Scheren, Schneiden, Abschneiden, Erfassen, Aufwickeln, Einziehen und Fangen durch ungeschützte Gefahrenstellen!

- Montieren Sie Schutzeinrichtungen, die Sie zum Reinigen, Warten und Instandhalten der Maschine entfernt haben.
- Ersetzen Sie defekte Schutzeinrichtungen durch neue.



GEFAHR

- **Beachten Sie bei der Durchführung von Wartungs-, Instandsetzungs- und Pflegearbeiten die Sicherheitshinweise, speziell Kapitel "Feldspritzen-Betrieb", Seite 38!**
- **Durchführen dürfen Sie Wartungs- oder Instandhaltungsarbeiten unter beweglichen Maschinenteilen, die sich in angehobener Stellung befinden nur, wenn diese Maschinenteile gegen unbeabsichtigtes Absenken durch geeignete formschlüssige Sicherungen gesichert sind.**

Vor jeder Inbetriebnahme

1. Kontrollieren Sie Schläuche / Rohre und Verbindungsstücke auf augenfällige Mängel / undichte Anschlüsse.
2. Beheben Sie Scheuerstellen an Schläuchen und Rohren.
3. Tauschen Sie verschlissene oder beschädigte Schläuche und Rohre sofort aus.
4. Beseitigen Sie umgehend undichte Anschlüsse.



- Eine regelmäßige und sachgemäße Wartung hält Ihre Anhängerspritze lange einsatzbereit und verhindert frühzeitigen Verschleiß. Eine regelmäßige und sachgemäße Wartung ist Voraussetzung für unsere Garantie-Bestimmungen.
- Verwenden Sie nur AMAZONE Original-Ersatzteile (hierzu siehe Kapitel "Ersatz- und Verschleißteile sowie Hilfsstoffe", Seite 18).
- Verwenden Sie nur AMAZONE Original-Ersatzschläuche und bei der Montage grundsätzlich Schlauchklemmen aus V2A.
- Spezielle Fachkenntnisse sind die Voraussetzung für die Ausführung von Prüf- und Wartungsarbeiten. Diese Fachkenntnisse werden im Rahmen dieser Betriebsanleitung nicht vermittelt.
- Beachten Sie Umweltschutz-Maßnahmen bei der Durchführung von Reinigungs- und Wartungsarbeiten.
- Beachten Sie gesetzliche Vorschriften bei der Entsorgung von Betriebsstoffen, wie z.B. Öle und Fette. Ebenfalls von diesen gesetzlichen Vorschriften betroffen sind Teile, die mit diesen Betriebsstoffen in Berührung kommen.
- Nicht überschritten werden darf ein Abschmierdruck von 400 bar beim Abschmieren mit Hochdruck-Schmierpressen.
- Grundsätzlich verboten ist
 - das Bohren am Fahrgestell.
 - das Aufbohren bestehender Löcher am Fahrradrahmen.
 - das Schweißen an tragenden Bauteilen.
- Notwendig sind Schutzmaßnahmen wie Abdecken der Leitungen oder Ausbau der Leitungen an besonders kritischen Stellen
 - bei Schweiß-, Bohr- und Schleifarbeiten.
 - bei Arbeiten mit Trennscheiben in der Nähe von Kunststoff-Leitungen und elektrischen Leitungen.
- Reinigen Sie die Feldspritze vor jeder Reparatur gründlich mit Wasser.
- Führen Sie Reparaturarbeiten an der Feldspritze grundsätzlich bei nicht angetriebener Pumpe aus.
- Nur nach gründlicher Reinigung dürfen Reparaturarbeiten im Innenraum des Spritzflüssigkeitstanks erfolgen! Unterlassen Sie den Einstieg in den Spritzflüssigkeitstank!
- Trennen Sie grundsätzlich das Maschinenkabel sowie die Stromzufuhr vom Bordcomputer bei allen Pflege- und Wartungsarbeiten. Dies gilt besonders bei Schweißarbeiten an der Maschine.

14.1 Reinigen



- Überwachen Sie Brems-, Luft- und Hydraulikschlauch-Leitungen besonders sorgfältig
- Behandeln Sie niemals Schlauchleitungen mit Benzin, Benzol, Petroleum oder Mineralölen. Das gilt für
 - Brems-, Luft-, Hydraulikschläuche
 - Spritzflüssigkeits-, Saatgut-, Dünger-, Wasserschläuche
- Schmieren Sie die Anhängespritze nach der Reinigung ab, insbesondere nach der Reinigung mit einem Hochdruckreiniger / Dampfstrahler oder fettlöslichen Mitteln.
- Beachten Sie die gesetzlichen Vorschriften für die Handhabung und Beseitigung von Reinigungsmitteln.

Reinigen mit Hochdruckreiniger / Dampfstrahler



- Beachten Sie unbedingt die folgenden Punkte, wenn Sie zur Reinigung einen Hochdruckreiniger / Dampfstrahler einsetzen:
 - Reinigen Sie keine elektrischen Bauteile.
 - Reinigen Sie keine verchromten Bauteile.
 - Richten Sie den Reinigungsstrahl der Reinigungsdüse vom Hochdruckreiniger / Dampfstrahler niemals direkt auf Schmierstellen, Lager, Typenschild, Warnbildzeichen und Klebefolien.
 - Halten Sie immer einen Mindest-Düsen-Abstand von 300 mm zwischen der Hochdruckreiniger- bzw. Dampfstrahler-Reinigungsdüse und Maschine ein.
 - Der eingestellte Druck von Hochdruckreiniger / Dampfstrahler darf 120 bar nicht überschreiten.
 - Beachten Sie die Sicherheits-Bestimmungen beim Umgang mit Hochdruckreinigern.

14.2 Überwintern bzw. längere Außerbetriebnahme



Beim Überwintern wird das verbliebene Wasser / die Spritzflüssigkeit im ganzen Flüssigkeitskreislauf mit ausreichend Frostschutzmittel verdünnt, um Frostschäden zu vermeiden.

80 l Frostschutzmittel werden benötigt.

AMAZONE empfiehlt die Einwinterung mit einem Frostschutzmittel auf Propylenglykol-Basis (z.B. Glysofor L).

Flüssigdünger ist als Frostschutz ungeeignet und kann die Maschine beschädigen.

1. Maschine reinigen und vollständig entleeren.
2. Spülwassertank über Schlauchanschluss unten am Tank entwässern und später wieder korrekt montieren.
3. Spritzpumpe antreiben.

Frostschutzmittel in den Spülwassertank einsaugen:

Alternativ: Frostschutzmittel direkt über die Tanköffnung Spülwassertank befüllen.



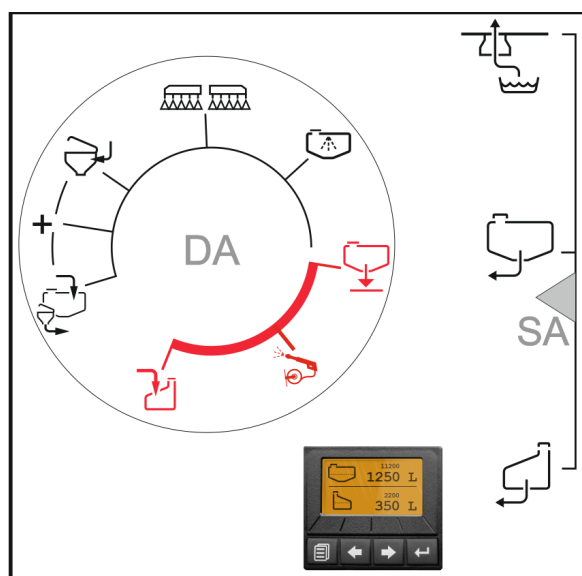
4. Schalthahn **QU** in Position
5. Saugschlauch an Sauganschluss anschließen und in Behälter mit Frostschutzmittel legen.



6. Druckarmatur **DA** in Position



7. TwinTerminal:  Spülwassertank mit Frostschutzmittel befüllen.



Frostschutzmittel in den Spritzflüssigkeitstank pumpen:

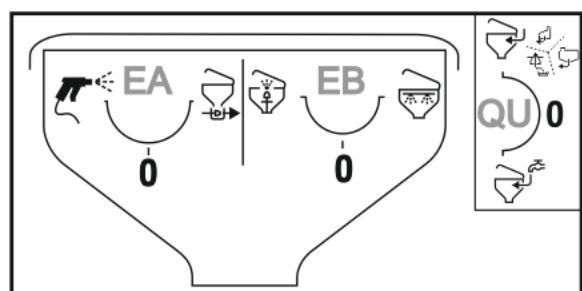
8. TwinTerminal:  Aus Spülwassertank saugen.

9. Bei Einfüllung über Tanköffnung Spülwas-


sertank: Druckarmatur **DA** in Position (10 Sekunden).






10. Druckarmatur **DA** in Position



Frostschutzmittel verteilen:

11. TwinTerminal:  Aus Spritzflüssigkeitstank saugen.
12. Frostschutzmittel im kompletten Flüssigkeitskreislauf umpumpen.

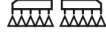
Dazu Druckhahn **DA** in folgenden Position stellen:

-  Innenreinigung (30 Sekunden)
-  Außenreinigung in den Einspülbehälter spritzen (10 Sekunden).
-  und Positionen am Schalthahn **IJ** wechseln.

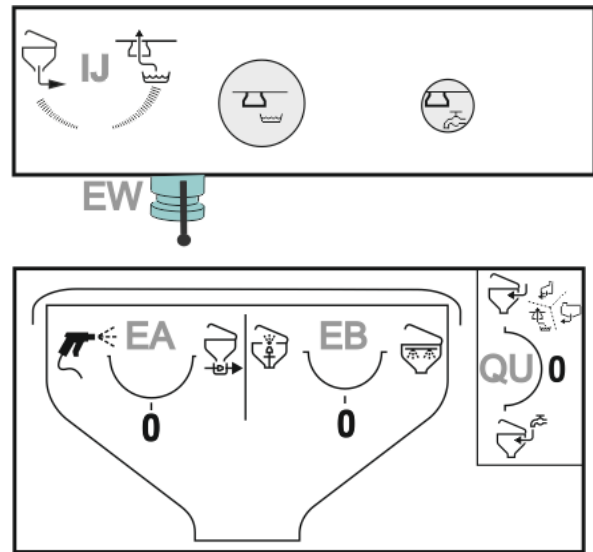
Dann Schalthahn **IJ** in Position .

Schalthahn **QU** in Position .

Am Einspülbehälter Positionen der Schalthähne **EA**, **EB** wechseln, entsprechende Funktionen für 10 Sekunden betätigen und Inhalt absaugen.

-  und Rührwerk maximal einschalten und ausschalten.
- DUS: Frostschutzmittel zirkulieren lassen (eine Minute).

13. TwinTerminal:  Umlaufreinigung aktivieren.
14. Maschine mit HighFlow: HighFlow aktivieren. Hierzu Aufwandmenge erhöhen.
- Die Anzeige der Ziffer in der Maschinenauslastung (Multifunktionsanzeige) zeigt die Aktivierung von HighFlow an. Das Nebenrührwerk HighFlow muss geöffnet sein.



Frostschutzmittel über Düsen ausbringen:

15. Gestänge ausklappen.

16. TwinTerminal:  (Spritzflüssigkeit saugen) wählen.

17. Spritzen einschalten bis Frostschutzmittel aus den Düsen austritt.

- Teilbreitenschaltung: Mehrmals ein – und ausschalten
- AmaSelect: Alle Düsenpositionen durchschalten

18. Grenzdüsen/Randdüsen schalten.



Ausgespritzte Spritzflüssigkeit auffangen!



Ausgespritzte Spritzflüssigkeit auf ausreichenden Frostschutz kontrollieren! Gegebenenfalls erneut Frostschutz einfüllen und Aktion wiederholen.

19. TwinTerminal:  (XtremeClean) wählen (eine Minute).

Frostschutzmittel abpumpen:

20. Spritzflüssigkeitstank über die Pumpe entleeren.



Druckarmatur **DA** in Position  .

→ Gemisch aus Frostschutz und Spritzflüssigkeit in einen geeigneten Behälter pumpen, wiederverwenden oder fachgerecht entsorgen.


21. Saugfiltereinsatz und Druckfiltereinsatz entwässern.

Allgemeines:

22. Maschine mit HighFlow: HighFlow entwässern:

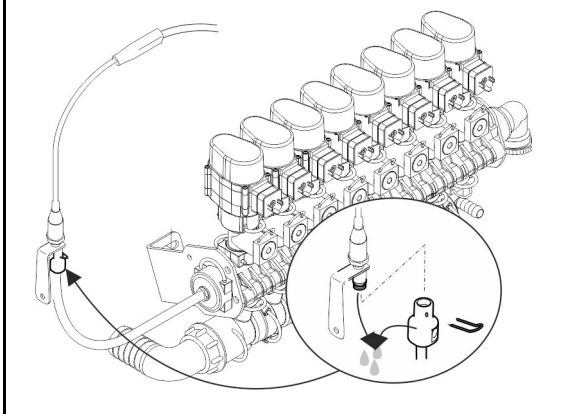
Schalhahn unter dem Highflow Druckfilter



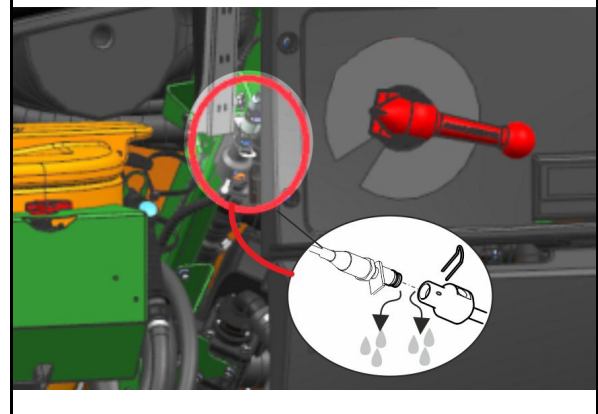
in die Position  und die Spritzleitung komplett leerlaufen lassen. Highflow Druckfilter entnehmen und reinigen.

23. Schlauch vom Drucksensor lösen und so Drucksensor entwässern.

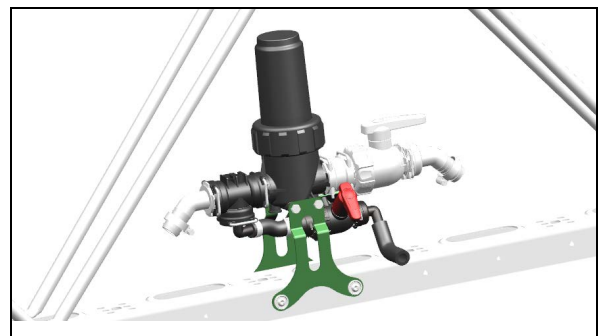
Drucksensor Super-L-Gestänge an Gestängearmatur



Drucksensor Rührwerk an Bedienfeld



24. Verbliebenes Restwasser im Ablauf der Leitungsfiter mit Ablasshahn ablassen.



25. Handwaschvorrichtung entwässern und Hahn geöffnet lassen.
26. Kreuzgelenke de Gelenkwelle abschmieren und Profilrohre bei längerer Außerbetriebnahme fetten.
27. Manometer und weiteres elektronisches Zubehör frostfrei aufbewahren!
28. Ölwechsel an den Pumpen vor der Wiederinbetriebnahme durchführen.

14.3 Schmiervorschrift

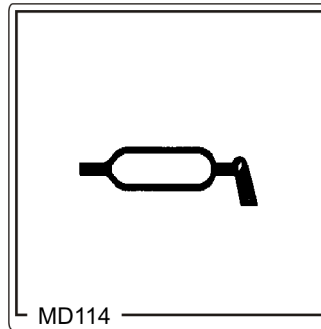


Alle Schmiernippel abschmieren (Dichtungen sauber halten).

Die Maschine in den angegebenen Abständen abschmieren / fetten.

Die Schmierstellen an der Maschine sind mit der Folie gekennzeichnet.

Schmierstellen und Fettpresse vor dem Abschmieren sorgfältig reineigen, damit kein Schmutz in die Lager hineingepresst wird. Das verschmutzte Fett in den Lagern vollständig herauspressen und gegen neues ersetzen!



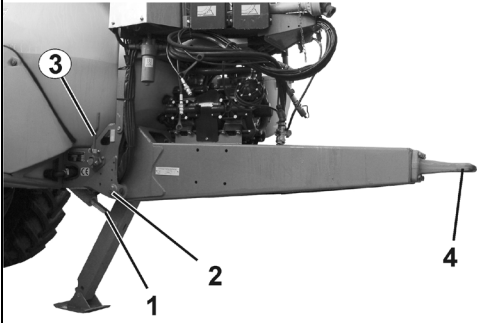
Schmierstoffe




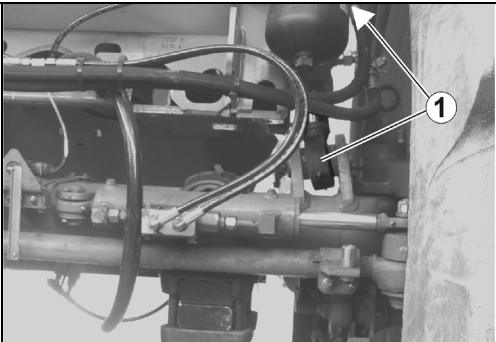
Verwenden Sie für Abschmierarbeiten ein Lithium-Verseiftes-Mehrzweck-Fett mit EP-Zusätzen:

Firma	Schmierstoff-Bezeichnung
ARAL	Aralub HL 2
FINA	Marson L2
ESSO	Beacon 2
SHELL	Retinax A

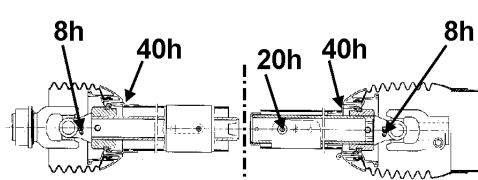
14.3.1 Schmierstellen-Übersicht

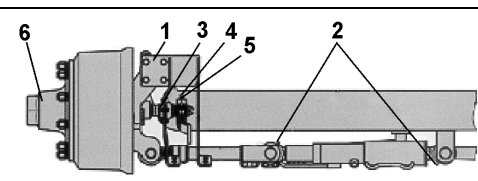
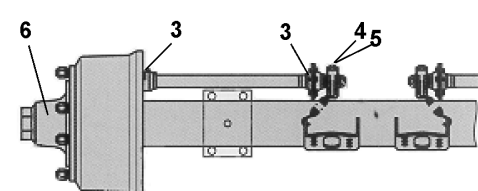
	Schmierstelle	Intervall [h]	Anzahl der Schmierstellen	Art der Schmierung
				
1	Hydraulikzylinder für Stützfuß	100	2	Schmiernippel
2	Deichsellager	50	2	Schmiernippel
3	Feststell-Bremse	100	1	Seile und Umlenkrollen fetten. Spindel über Schmiernippel fetten.
4	Zugöse	50	1	fetten


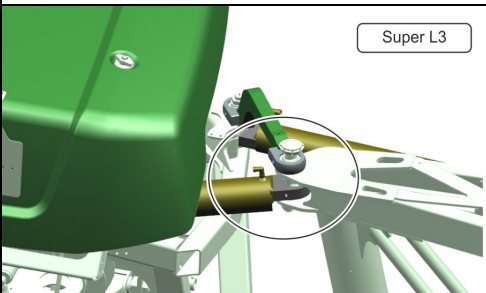
				
1	Hubzylinder	100	4	Schmiernippel

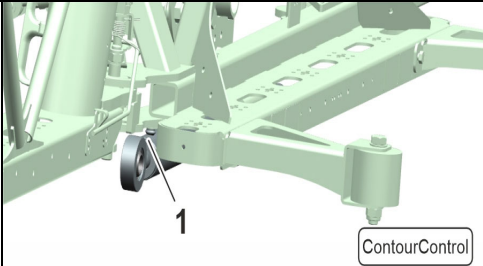
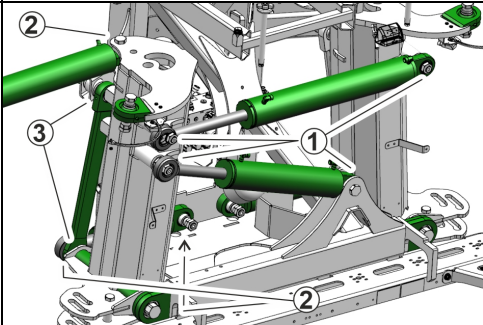
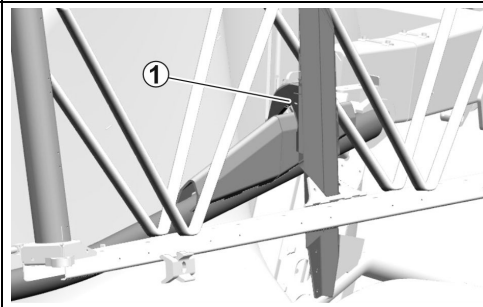
				
1	Hydraulikzylinder der hydro-pneumatische. Federung	100	4	Schmiernippel

Reinigen, Warten und Instandhalten

	Schmierstelle	Intervall [h]	Anzahl der Schmierstellen	Art der Schmierung
				
	Gelenkwelle		5	Schmiernippel

				
				
1	Lenkschenkellagerung, oben und unten	40		Schmiernippel
2	Lenkzylinderköpfe an Lenkachsen	200		Schmiernippel
3	Bremswellenlagerung, außen und innen	200		Schmiernippel
4	Gestängesteller	1000		Schmiernippel
5	Automatischer Gestängesteller ECO-Master	1000		Schmiernippel
6	Radnabenlagerung Fett wechseln, Kegelrollenlager auf Verschleiß	1000		Schmiernippel

				
	Außenausleger-Sicherung Super S, Super L1, Super L2	100	2	Schmiernippel
				
	Super L3	100	2	Schmiernippel

	Schmierstelle	Intervall [h]	Anzahl der Schmierstellen	Art der Schmierung
				
	ContourControl	100	2	Schmiernippel
				
1-3	Super L3 / Flex 2 / > 38 m	100	16	Schmiernippel
				
1		250	2	Schmiernippel



- Im Winterbetrieb sind die Schutzrohre zu fetten, um ein Festfrieren zu verhindern.
- Beachten Sie auch die an der Gelenkwelle befestigten Montage- und Wartungshinweise des Gelenkwellenherstellers.

Lenkzylinderköpfe an Lenkachsen

Neben diesen Schmierarbeiten ist darauf zu achten, dass der Lenkzylinder und die Zuleitung stets entlüftet sind.

Bremswellenlagerung, außen und innen

Vorsicht! Es darf kein Fett oder Öl in die Bremse gelangen. Je nach Baureihe ist die Nockenlagerung zur Bremse nicht abgedichtet.

Verwenden Sie nur lithiumverseiftes Fett mit einem Tropfpunkt oberhalb 190° C.

Automatischer Gestängesteller ECO-Master

bei jedem Bremsbelagwechsel:

1. Gummiverschlusskappe entfernen.
2. Abschmieren (80g) bis an der Stellschraube ausreichend frisches Fett austritt.
3. Stellschraube mit Ringschlüssel ca. eine Umdrehung zurückdrehen. Bremshebel mehrmals von Hand betätigen.
4. Dabei muss die automatische Nachstellung leichtgängig erfolgen. Wenn erforderlich, mehrmals wiederholen.
5. Verschlusskappe montieren. Nochmals fetten.

Fett der Radnabenlagerung wechseln

1. Fahrzeug unfallsicher aufbocken und Bremse lösen.
2. Räder und Stabkappen abbauen.
3. Splint entfernen und Achsmutter abschrauben.
4. Mit einem geeigneten Abzieher die Radnabe mit Bremstrommel, Kegelrollenlager sowie Dichtungselemente vom Achsschenkel abziehen.
5. Demontierte Radnaben und Lagerkäfige kennzeichnen, damit sie bei der Montage nicht vertauscht werden.
6. Die Bremse säubern, auf Verschleiß, Unversehrtheit und Funktion überprüfen und verschlissene Teile ersetzen.
Das Innere der Bremse muss frei von Schmierstoffen und Verunreinigungen gehalten werden.
7. Radnaben innen und außen gründlich reinigen. Altes Fett restlos entfernen. Lager und Dichtungen gründlich reinigen (Dieselöl) und auf Wiederverwendbarkeit prüfen.
Vor der Lagermontage die Lagersitze leicht einfetten und alle Teile in umgekehrter Reihenfolge montieren. Teile auf Presssitzen mit Rohrbuchsen ohne Verkanten und Beschädigungen vorsichtig auftreiben.
Die Lager, den Radnabenhohlraum zwischen den Lagern sowie die Staubkappe vor der Montage mit Fett austreichen. Die Fettmenge sollte ca. ein Viertel bis ein Drittel des Freiraumes in der montierten Nabe ausfüllen.
8. Die Achsmutter montieren und die Lagereinstellung sowie Bremseneinstellung vornehmen. Abschließend eine Funktionsprüfung und eine entsprechende Testfahrt durchführen und eventuell festgestellte Mängel beseitigen.



Für das Abschmieren der Radnabenlagerung darf nur BPW-Spezial-Langzeitfett mit einem Tropfpunkt oberhalb 190°C verwendet werden. Falsche Fette oder zu große Mengen können zu Schäden führen. Die Vermischung von lithiumverseiftem mit natronverseiftem Fett kann durch Unverträglichkeit zu Schäden führen.

14.4 Wartungs- und Pflegeplan – Übersicht



- Führen Sie die Wartungs-Intervalle nach der zuerst erreichten Frist durch.
- Vorrang haben die Zeitabstände, Laufleistungen oder Wartungs-Intervalle der eventuell mitgelieferten Fremd-Dokumentation.

Nach der ersten Belastungsfahrt

Bauteil	Wartungsarbeit	siehe Seite	Werkstattarbeit
Räder	<ul style="list-style-type: none"> • Kontrolle Radmuttern 	211	
Hydropneumatische Federung	<ul style="list-style-type: none"> • Schrauben auf festen Sitz überprüfen. 	213	
Anhängezugvorrichtung	<ul style="list-style-type: none"> • Schrauben auf festen Sitz überprüfen. 	213	
Hydraulik-Anlage	<ul style="list-style-type: none"> • Dichtigkeit prüfen 	214	
Spritzpumpe	<ul style="list-style-type: none"> • Ölstand kontrollieren 	219	

Täglich

Bauteil	Wartungsarbeit	siehe Seite	Werkstattarbeit
Ganze Maschine	<ul style="list-style-type: none"> • Kontrolle auf augenfällige Mängel 		
Ölfilter (bei Profi-Klappung)	<ul style="list-style-type: none"> • Verschmutzungsanzeige kontrollieren 	217	
	<ul style="list-style-type: none"> • Gegebenenfalls austauschen 		X
Spritzpumpe	<ul style="list-style-type: none"> • Reinigen, spülen 	219	
Spritzflüssigkeitstank		173	
Leitungsfiler in den Düsenleitungen (falls vorhanden)		230	
Spritzdüsen		227	
Bremse	<ul style="list-style-type: none"> • Luftbehälter entwässern 	205	
Spritzpumpe	<ul style="list-style-type: none"> • Ölstand kontrollieren • Öl kontrollieren (Öl darf nicht trübe sein) 	219	

Wöchentlich / 50 Betriebsstunden

Bauteil	Wartungsarbeit	siehe Seite	Werkstattarbeit
Hydraulik-Anlage	<ul style="list-style-type: none"> • Dichtigkeit prüfen 	214	X
Räder	<ul style="list-style-type: none"> • Reifenluftdruck prüfen • Festen Sitz der Reifen • Auf Beschädigung prüfen 	211	
Verbindungseinrichtung	<ul style="list-style-type: none"> • Auf Beschädigung, Verformung und Anrisse prüfen 	212	

Vierteljährlich / 200 Betriebsstunden

Bauteil	Wartungsarbeit	siehe Seite	Werkstattarbeit
Bremse	<ul style="list-style-type: none"> • Funktionsprüfung • Dichtheitsprüfung • Druck im Luftbehälter prüfen • Bremszylinder- Druck prüfen • Bremszylinder-Sichtprüfung • Gelenke an Bremsventilen, Bremszylindern und Bremsgestängen 	208	X
	<ul style="list-style-type: none"> • Bremseinstellungen am Gestängesteller 	204	X
	<ul style="list-style-type: none"> • Bremsbelagkontrolle 		
	<ul style="list-style-type: none"> • Automatisch-lastabhängiger Bremskraft-Regler (ALB) 	209	X
Räder	<ul style="list-style-type: none"> • Radnaben-Lagerspiel prüfen 	203	X
LeitungsfILTER	<ul style="list-style-type: none"> • Reinigen • Beschädigte Filtereinsätze austauschen 	230	
Hydropneumatische Federung	<ul style="list-style-type: none"> • Schrauben auf festen Sitz überprüfen. 	213	
Feststellbremse	<ul style="list-style-type: none"> • Bremswirkung im angezogenen Zustand kontrollieren 	210	
Gestänge	<ul style="list-style-type: none"> • Ausleger prüfen auf Risse oder beginnende Rissbildung 		
Verbindungseinrichtung	<ul style="list-style-type: none"> • Auf Verschleiß und festen Sitz der Befestigungsschrauben prüfen 	212	

Jährlich / 1000 Betriebsstunden

Bauteil	Wartungsarbeit	siehe Seite	Werkstattarbeit
Spritzpumpe	• Ölwechsel	221	X
	• Ventile prüfen, gegebenenfalls austauschen	221	X
	• Kolbenmembrane überprüfen, ggf. austauschen	221	X
Durchfluss- und Rückflussmesser	<ul style="list-style-type: none"> • Durchflussmesser kalibrieren • Rückflussmesser abgleichen 	224	
Düsen	• Feldspritze auslitern und Querverteilung prüfen ggf. verschlissene Düsen austauschen	227	
Bremstrommel	• auf Verschmutzung kontrollieren	203	X
Räder	• Kontrolle Radmuttern	211	
Bremse	Automatischer Gestängesteller: <ul style="list-style-type: none"> • Funktionskontrolle • Bremsstellungen 	204	X
Druckluftbremse	• Druckluftleitungs-Filter an Kuppelungskopf reinigen	206	X
	• Druckluftleitungs-Filter in Bremsleitung reinigen	207	X

Bei Bedarf

Bauteil	Wartungsarbeit	siehe Seite	Werkstattarbeit
Super-L-Gestänge	• Einstellungen korrigieren	217	X
Hydraulik-Drosselventile	• Betätigungs-Geschwindigkeit einstellen	217	
Hydraulische Bremse	<ul style="list-style-type: none"> • alle Bremsschläuche auf Verschleiß prüfen • alle Verschraubungen auf Dichtigkeit prüfen • verschlissene oder beschädigte Teile erneuern. 	209	
Spritzflüssigkeitskreislauf und Düsen	• Verkalkungen beseitigen	225	
Elektrohydraulisches Gestänge	• Funktionskontrolle	219	X

14.5 Achse und Bremse



Wir empfehlen die Durchführung einer Zugabstimmung für optimales Bremsverhalten und minimalen Verschleiß der Bremsbeläge zwischen dem Traktor und der Anhängespritze. Lassen Sie diese Zugabstimmung nach angemessener Einfahrzeit der Betriebs-Bremsanlage von einer Fachwerkstatt vornehmen.

Lassen Sie eine Zugabstimmung vor dem Erreichen dieser Erfahrungswerte durchführen, wenn Sie übermäßigen Verschleiß der Bremsbeläge feststellen.

Zur Vermeidung von Bremsschwierigkeiten sämtliche Fahrzeuge nach EG-Richtlinie 71/320 EWG einstellen!



WARNUNG!

- **Reparatur- und Einstellarbeiten an der Betriebs-Bremsanlage darf nur ausgebildetes Fachpersonal durchführen.**
- **Besondere Vorsicht ist bei Schweiß-, Brenn- und Bohrarbeiten in der Nähe von Bremsleitungen geboten.**
- **Führen Sie nach allen Einstell- und Instandsetzungsarbeiten an der Bremsanlage grundsätzlich eine Bremsprobe durch.**

Allgemeine Sichtprüfung



WARNUNG

Führen Sie eine allgemeine Sichtprüfung der Bremsanlage durch. Beachten und überprüfen Sie folgende Kriterien:

- **Rohr-, Schlauchleitungen und Kupplungsköpfe dürfen äußerlich nicht beschädigt oder korrodiert sein.**
- **Gelenke, z.B. an Gabelköpfen müssen sachgemäß gesichert, leichtgängig und nicht ausgeschlagen sein.**
- **Seile und Seilzüge**
 - o müssen einwandfrei geführt sein.
 - o dürfen keine erkennbaren Anrisse aufweisen.
 - o dürfen nicht geknotet sein.
- **Kolbenhub an den Bremszylindern prüfen, gegebenenfalls nachstellen.**
- **Der Luftbehälter darf**
 - o sich nicht in den Spannändern bewegen.
 - o nicht beschädigt sein.
 - o keine äußeren Korrosionsschäden aufweisen.

Bremstrommel auf Verschmutzung kontrollieren (Werkstattarbeit)

1. Beide Abdeckbleche (1) an der Innenseite der Bremstrommel abschrauben.
2. Eventuell eingedrungenen Schmutz und Pflanzenreste entfernen.
3. Abdeckbleche wieder montieren.

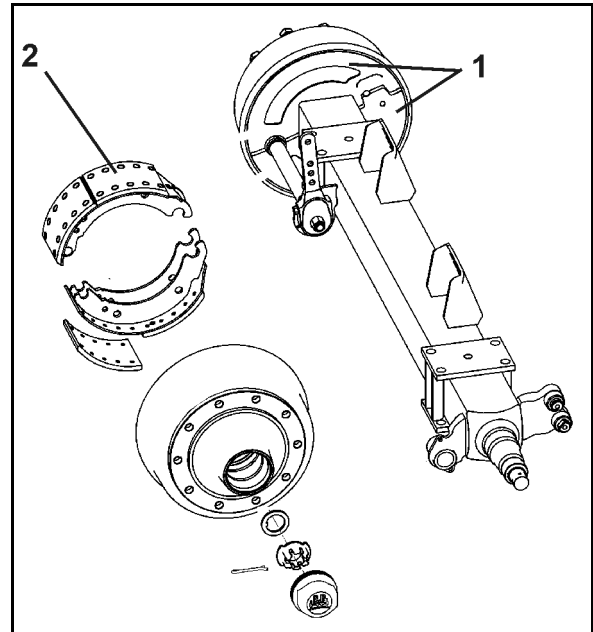

VORSICHT

Eingedrungener Schmutz kann sich auf den Bremsbelägen (2) absetzen und dadurch die Bremsleistung wesentlich verschlechtern.

Unfallgefahr!

Befindet sich Schmutz in der Bremstrommel sind die Bremsbeläge durch eine Fachwerkstatt zu überprüfen.

Hierzu müssen Rad und Bremstrommel demontiert werden.

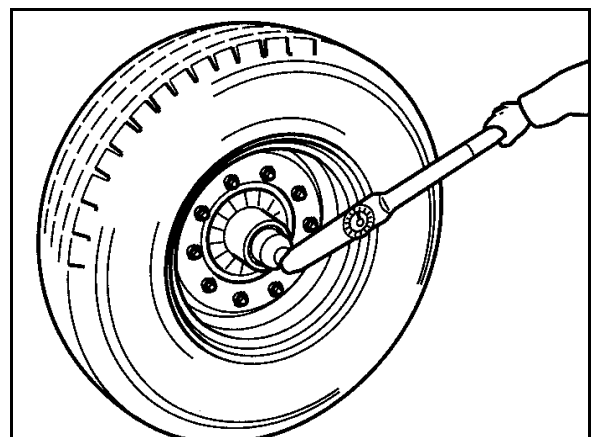
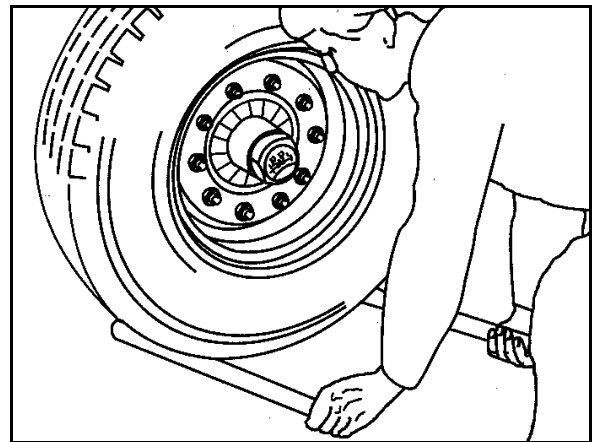

Radnaben-Lagerspiel prüfen (Werkstattarbeit)

Zum Prüfen des Radnaben-Lagerspiels Achse anheben, bis die Reifen frei sind. Bremse lösen. Hebel zwischen Reifen und Boden ansetzen und Spiel prüfen.

Bei fühlbarem Lagerspiel:

Lagerspiel einstellen

- Staubkappe bzw. Nabenkappe entfernen.
- Splint aus der Achsmutter entfernen.
- Radmutter bei gleichzeitigem Drehen des Rades anziehen, bis der Lauf der Radnabe leicht gebremst wird.
- Achsmutter zum nächstmöglichen Splintloch zurückdrehen. Bei Deckungsgleichheit bis zum nächsten Loch (max. 30°).
- Splint einsetzen und leicht aufbiegen.
- Staubkappe mit etwas Langzeitfett nachfüllen und in die Radnabe einschlagen, bzw. einschrauben.



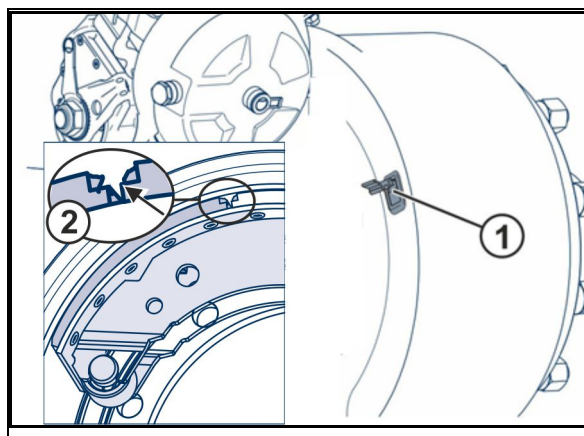
Bremsbelagkontrolle

Zur Prüfung der Bremsbelagdicke das Schauloch (1) durch Aufklappen der Gummilasche öffnen.

Bremsbelagwechsel → Werkstattarbeit

Kriterium für Bremsbelagwechsel:

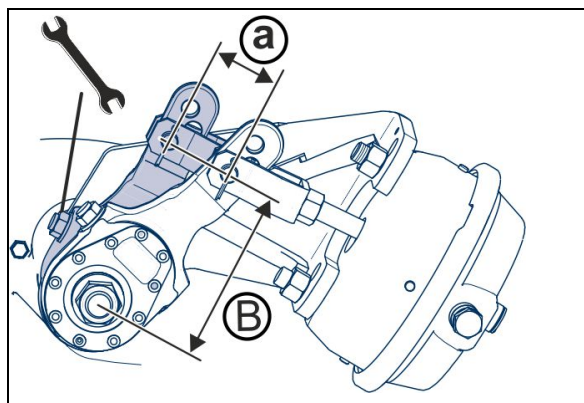
- Mindestbelagdicke von 5 mm erreicht.
- Verschleißkante (2) erreicht.



Einstellung am Gestängesteller (Werkstattarbeit)

Gestängesteller von Hand in Druckrichtung betätigen. Bei einem Leerweg der Langhub-Membranzylinder-Druckstange von max. 35 mm muss die Radbremse nachgestellt werden.

Die Einstellung erfolgt am Nachstellsechskant des Gestängestellers. Leerweg „a“ auf 10-12% der angeschlossenen Bremshebellänge „B“ einstellen, z.B. Hebellänge 150 mm = Leerweg 15 – 18 mm.

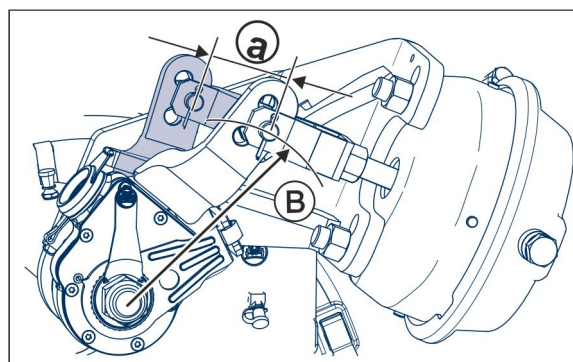


Funktion des automatischen Gestängesteller prüfen

1. Maschine gegen Wegrollen sichern und Betriebsbremse und Feststellbremse lösen.
2. Gestängesteller von Hand betätigen.

Der Leerweg (a) darf maximal 10- 15 % der angeschlossenen Bremshebellänge (B) sein (z.B. Bremshebellänge 150 mm = Leerweg 15 – 22 mm).

Gestängesteller nachstellen, wenn der Leerweg außerhalb der Toleranz ist. → Werkstattarbeit

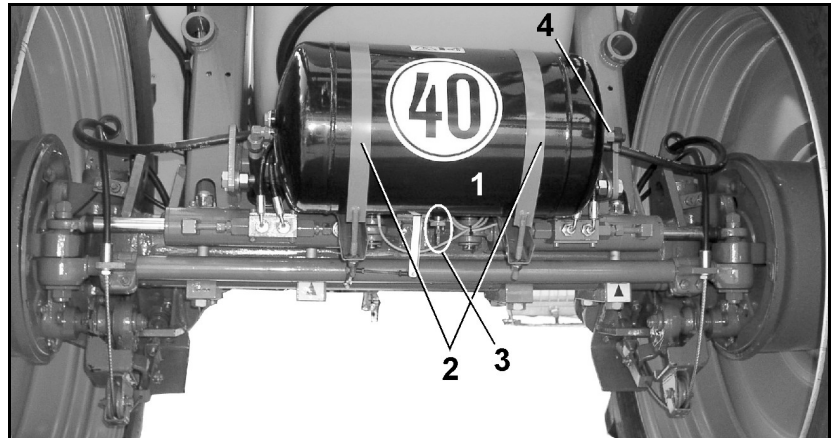


Luftbehälter



Entwässern Sie täglich den Luftbehälter täglich.

- (1) Luftbehälter
- (2) Spannbänder
- (3) Entwässerungs-Ventil
- (4) Prüfanschluss für Manometer



1. Ziehen Sie das Entwässerungs-Ventil über den Ring solange in seitlicher Richtung, bis kein Wasser mehr aus dem Luftbehälter ausfließt.
→ Wasser fließt aus dem Entwässerungs-Ventil.
2. Schrauben Sie das Entwässerungs-Ventil aus dem Luftbehälter heraus und reinigen Sie den Luftbehälter, wenn Sie Verschmutzungen feststellen.

14.5.1 Druckluftleitungs-Filter an Kupplungskopf reinigen



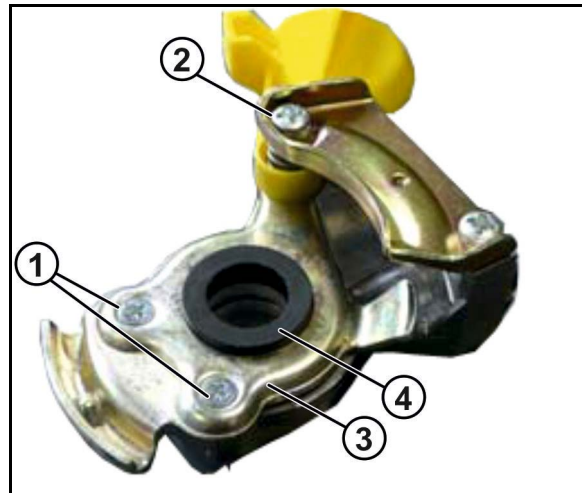
Arbeit im drucklosen Zustand durchführen. Maschine gegen Verrollen sichern.

1. Schraubensicherung durch Klopfen lösen und Schrauben (1) entfernen.
2. Schrauben (2) einige Umdrehungen herausdrehen.
3. Blechplatte (3) über das Dichtgummi (4) anheben und zur Seite drehen.



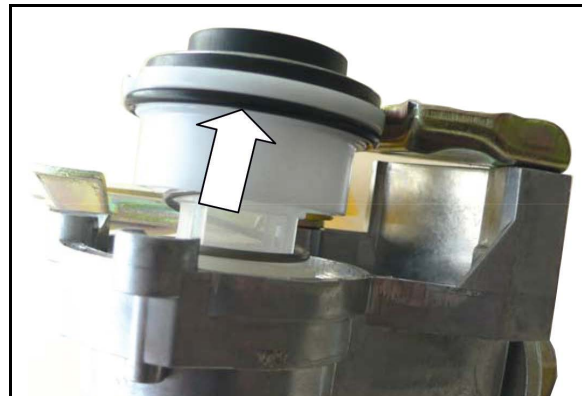
Einheit steht unter Federspannung.

4. Dichtgummi entfernen.
 5. Dichtflächen, O-Ring und Druckluftleitungs-Filter reinigen, fetten.
- Gegebenenfalls Gummidichtung ersetzen.



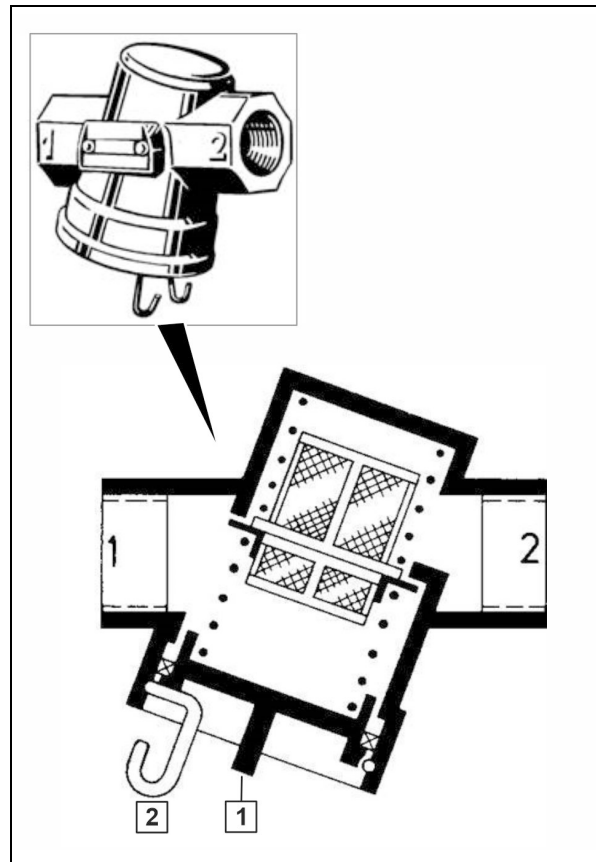
O-Ring korrekt auf dem Kunststoffring positionieren.

6. Montage in umgekehrter Reihenfolge durchführen.
- Anzugsmoment Schraube (1): 2,5 Nm
 - Anzugsmoment Schraube (2): 7 Nm



14.5.2 Druckluftleitungs-Filter in Bremsleitung reinigen

1. Deckel (1) eindrücken.
2. Sprengring (2) entnehmen.
3. Deckel und Druckluftleitungs-Filter mit 2 Federn entnehmen.
4. Druckluftleitungs-Filter reinigen oder ersetzen.
5. Dichtring fetten.
6. Montage in umgekehrter Reihenfolge durchführen.



Prüfanleitung für Zweileitungs-Betriebs-Bremsanlage (Werkstattarbeit)

1. Dichtheits-Prüfung

1. Prüfen Sie alle Anschlüsse, Rohr-, Schlauch- und Schraubverbindungen auf Dichtigkeit.
2. Beseitigen Sie Undichtigkeiten.
3. Beheben Sie Scheuerstellen an Rohren und Schläuchen.
4. Tauschen Sie poröse und defekte Schläuche aus.
5. Die Zweileitungs-Betriebs-Bremsanlage gilt als dicht, wenn innerhalb von 10 Minuten der Druckabfall nicht mehr als 0,15 bar beträgt.
6. Dichten Sie undichte Stellen ab bzw. tauschen Sie undichte Ventile aus.

2. Druck im Luftbehälter prüfen

1. Schließen Sie ein Manometer an den Prüfanschluss vom Luftbehälter an.
Sollwert 6,0 bis 8,1 + 0,2 bar

3. Bremszylinder-Druck prüfen

1. Schließen Sie ein Manometer an den Prüfanschluss vom Bremszylinder an.
Sollwerte: bei unbetätigter Bremse 0,0 bar

4. Bremszylinder-Sichtprüfung

1. Prüfen Sie die Staubmanschetten bzw. die Faltbälge (5) auf Beschädigungen.
2. Tauschen Sie beschädigte Teile aus.

5. Gelenke an Bremsventilen, Bremszylindern und Bremsgestängen

Leichtgängig gleiten müssen Gelenke an Bremsventilen, Bremszylindern und Bremsgestängen, gegebenenfalls abschmieren oder leicht einölen.

14.5.3 Automatisch-lastabhängiger Bremskraft-Regler (ALB)

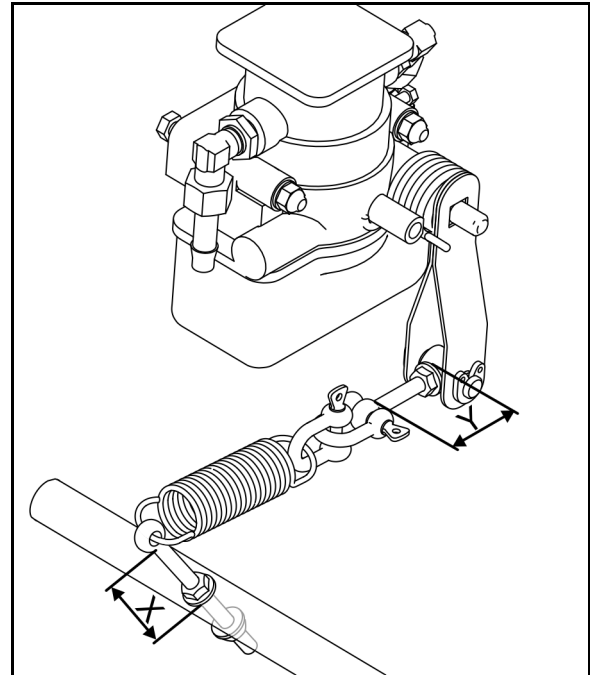
Bremsdruck prüfen:

Schließen Sie ein Manometer an den Prüfanschluss vom Bremszylinder an.

Weicht der Bremsdruck von den geforderten Werten ab, den Bremsdruck über die Augenschrauben am ALB einstellen.

1. **Behälter leer: Maß X einstellen bis Bremsdruck 3,5 bar erreicht ist.**
 - Augenschraube herausdrehen.
 - Prüfdruck wird kleiner
 - Augenschraube hineindrehen.
 - Prüfdruck wird größer

2. **Behälter bei Nennvolumen minus 10 bis 15 %: Maß Y einstellen bis Bremsdruck 6,5 bar erreicht ist.**
 - Augenschraube herausdrehen
 - Prüfdruck wird größer
 - Augenschraube hineindrehen
 - Prüfdruck wird kleiner



14.5.4 Hydraulische Bremse

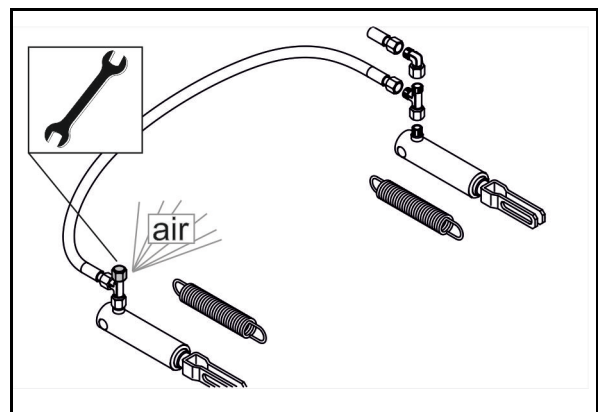
Kontrolle der hydraulischen Bremse

- alle Bremsschläuche auf Verschleiß prüfen
- alle Verschraubungen auf Dichtheit prüfen
- verschlissene oder beschädigte Teile erneuern.

Hydraulische Bremsanlage entlüften (Werkstattarbeit)

Nach jeder Reparatur an der Bremse, bei der die Anlage geöffnet wurde, das Bremssystem entlüften, weil Luft in die Druckleitungen eingedrungen sein kann.

1. Entlüftungsventil leicht lösen.
2. Traktorbremse betätigen.
3. Entlüftungsventil schließen sobald Öl austritt.
- Austretendes Öl auffangen.
4. Bremskontrolle durchführen.



14.6 Feststell-Bremse



Bei neuen Maschinen können sich die Brems-Seile der Feststell-Bremse längen.

Stellen Sie die Feststell-Bremse nach,

- wenn dreiviertel vom Spannweg der Spindel erforderlich sind, um die Feststell-Bremse fest anzuziehen.
- wenn Sie die Bremsen neu belegt haben.

Feststell-Bremse nachstellen



Das Brems-Seil muss bei gelöster Feststell-Bremse leicht durchhängen. Dabei darf das Brems-Seil nicht auf anderen Fahrzeugteilen aufliegen bzw. scheuern.

1. Lösen Sie die Seil-Klemmen.
2. Brems-Seil entsprechend verkürzen und Seil-Klemmen wieder fest anziehen.
3. Kontrollieren Sie die ordnungsgemäße Bremswirkung der angezogenen Feststell-Bremse.

14.6.1 Reifen / Räder

1. Verschraubung prüfen.
2. Reifenluftdruck gemäß der Angabe des Aufklebers auf den Felgen prüfen und einstellen.
3. Reifen auf Beschädigungen und festen Sitz auf der Felge prüfen.

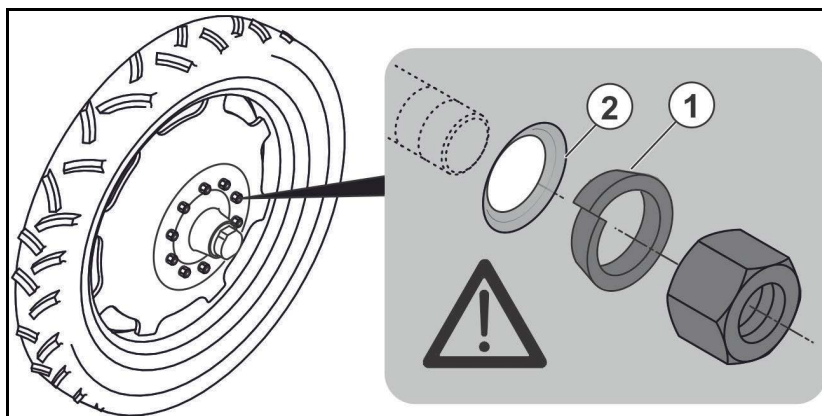


- **Erforderliches Anzugsmoment der Radmuttern / -schrauben: 510 Nm**



Verwenden Sie zur Radmontage:

- (1) Konusringe vor den Radmuttern.
- (2) nur Felgen mit einer passenden Senkung zur Aufnahme des Konusringes.



- Verwenden Sie nur die von uns vorgeschriebenen Reifen und Felgen.
- Reparaturarbeiten an Reifen dürfen nur Fachkräfte mit dafür geeignetem Montage-Werkzeug durchführen!
- Das Montieren von Reifen setzt ausreichende Kenntnisse und vorschriftsmäßiges Montage-Werkzeug voraus!
- Setzen Sie den Wagenheber nur an den markierten Ansetzpunkten an!

14.6.2 Reifen montieren (Werkstattarbeit)



- Entfernen Sie an den Reifen-Sitzflächen der Felgen befindliche Korrosions-Erscheinungen, bevor Sie einen neuen / anderen Reifen montieren. Im Fahrbetrieb können Korrosions-Erscheinungen Felgenschäden verursachen.
- Verwenden Sie bei der Montage von neuen Reifen immer neue Schlauchlos-Ventile bzw. Schläuche.
- Schrauben Sie immer Ventilkappen mit eingesetzter Dichtung auf die Ventile auf.

14.7 Verbindungseinrichtung prüfen



GEFAHR!

- Ersetzen Sie unverzüglich eine beschädigte Deichsel gegen eine neue – aus Gründen der Verkehrssicherheit.
- Reparaturen darf nur das Herstellerwerk ausführen.
- Verboten ist das Schweißen und Bohren an der Deichsel aus Sicherheitsgründen.

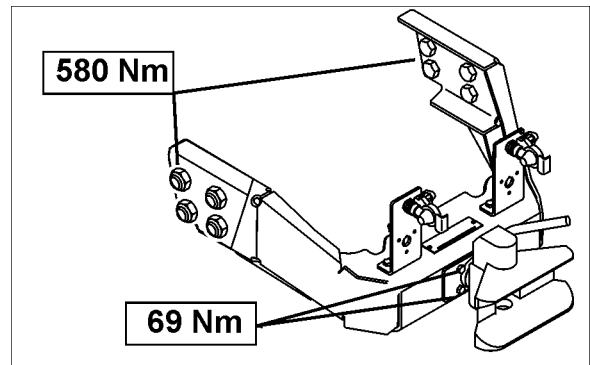
Verbindungseinrichtung (Deichsel, Unterlenkertraverse, Zugkugel, Zugöse) auf Folgendes prüfen:

- Beschädigung, Verformung, Anrisse
- Verschleiß
- Festen Sitz der Befestigungsschrauben

Verbindungseinrichtung	Verschleißmaß	Befestigungsschrauben	Anzahl	Anziehmoment
Unterlenkertraverse	Kat. 3: 34,5 mm Kat. 4: 48,0 mm Kat. 5: 56,0 mm	M20 8.8	8	410 Nm
Zugkugel				
K80 (LI009)	82 mm	M16 10.9	8	300 Nm
K80 (LI040)	82 mm	M20 10.9	8	560 Nm
K80 (LI015)	82 mm	M20 10.9	12	560 Nm
Zugöse				
D35 (LI038)	36,5 mm	M16 12.9	6	340 Nm
D40 (LI017)	41,5 mm	M16 10.9	6	300 Nm
D40 (LI006)	42,5 mm	M20 8.8	8	395 Nm
D46(LI034)	48 mm	M20 10.9	12	550 Nm
D50 (LI037)	51,5 mm	M16 12.9	4	340 Nm
D50 (LI010)	51,5 mm	M16 10.9	8	300 Nm
D50 (LI059)	51,5 mm	M20 10.9	4	560 Nm
D50 (LI011)	51,5 mm	M20 8.8	8	410 Nm
D50 LI060)	52,5 mm	M20 10.9	8	560 Nm
D51 (LI039)	53 mm	M20 10.9	12	600 Nm
D51 (LI069)	53 mm	M16 10.9	6	290 Nm
D58 (LI031)	60 mm	M20 10.9	12	550 Nm
D62 (LI007)	63,5 mm	M20 10.9	8	590 Nm
D79 (LI021)	81 mm	M20 10.9	12	550 Nm

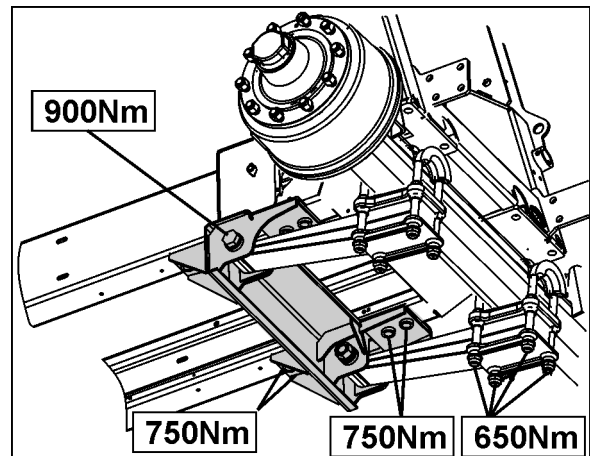
14.8 Zugvorrichtung

Schrauben auf festen Sitz überprüfen.
Angegebene Anzugsmomente beachten.



14.9 Hydropneumatische Federung

Schrauben auf festen Sitz überprüfen.
Angegebene Anzugsmomente beachten.



14.10 Hydraulik-Anlage



WARNUNG

Infektionsgefahr durch in den Körper eindringendes, unter hohem Druck stehendes Hydrauliköl der Hydraulik-Anlage!

- Nur eine Fachwerkstatt darf Arbeiten an der Hydraulik-Anlage durchführen!
- Machen Sie die Hydraulik-Anlage drucklos, bevor Sie mit den Arbeiten an der Hydraulik-Anlage beginnen!
- Verwenden Sie unbedingt geeignete Hilfsmittel bei der Suche nach Leckstellen!
- Versuchen Sie niemals, undichte Hydraulikschlauch-Leitungen mit der Hand oder den Fingern abzudichten.

Unter hohem Druck austretende Flüssigkeit (Hydrauliköl) kann durch die Haut in den Körper eindringen und verursacht schwere Verletzungen!

Suchen Sie bei Verletzungen durch Hydrauliköl sofort einen Arzt auf! Infektionsgefahr!

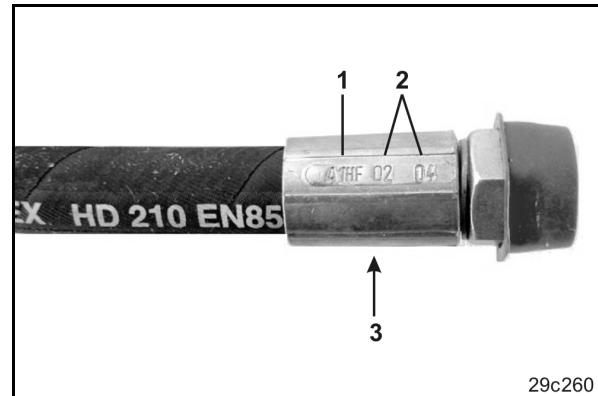


- Achten Sie beim Anschluss der Hydraulikschlauch-Leitungen an die Zugmaschinen-Hydraulik darauf, dass die Hydraulik sowohl zugmaschinen- als auch anhängerseitig drucklos ist!
- Achten Sie auf korrekten Anschluss der Hydraulikschlauch-Leitungen.
- Überprüfen Sie regelmäßig alle Hydraulikschlauch-Leitungen und Kupplungen auf Beschädigungen und Verunreinigungen.
- Lassen Sie Hydraulikschlauch-Leitungen mindestens einmal jährlich durch einen Sachkundigen auf ihren arbeitssicheren Zustand prüfen!
- Tauschen Sie Hydraulikschlauch-Leitungen bei Beschädigungen und Alterung aus! Verwenden Sie nur AMAZONE Original-Hydraulikschlauch-Leitungen!
- Die Verwendungsdauer der Hydraulikschlauch-Leitungen sollte sechs Jahre nicht überschreiten, einschließlich einer eventuellen Lagerzeit von höchstens zwei Jahren. Auch bei sachgemäßer Lagerung und zulässiger Beanspruchung unterliegen Schläuche und Schlauchverbindungen einer natürlichen Alterung, dadurch ist ihre Lagerzeit und Verwendungsdauer begrenzt. Abweichend hiervon kann die Verwendungsdauer entsprechend den Erfahrungswerten, insbesondere unter Berücksichtigung des Gefährdungspotentials, festgelegt werden. Für Schläuche und Schlauchleitungen aus Thermoplasten können andere Richtwerte maßgebend sein.
- Entsorgen Sie Altöl vorschriftsmäßig. Sprechen Sie bei Entsorgungs-Problemen mit Ihrem Öl-Lieferanten!
- Bewahren Sie Hydrauliköl sicher vor Kindern auf!
- Achten Sie darauf, dass kein Hydrauliköl ins Erdreich oder Wasser gelangt!

14.10.1 Kennzeichnung von Hydraulikschlauch-Leitungen

Die Armatur-Kennzeichnung liefert folgende Informationen:

- (1) Kennzeichen des Herstellers der Hydraulikschlauch-Leitung (A1HF)
- (2) Herstelldatum der Hydraulikschlauch-Leitung (02 04 = Februar 2004)
- (3) Maximal zulässiger Betriebsdruck (210 BAR).



14.10.2 Wartungs-Intervalle

Nach den ersten 10 Betriebsstunden und in Folge alle 50 Betriebsstunden

1. Prüfen Sie alle Bauteile der Hydraulik-Anlage auf Dichtigkeit.
2. Ziehen Sie gegebenenfalls Verschraubungen nach.

Vor jeder Inbetriebnahme

1. Kontrollieren Sie Hydraulikschlauch-Leitungen auf augenfällige Mängel.
2. Beheben Sie Scheuerstellen an Hydraulikschlauch-Leitungen und Rohren.
3. Tauschen Sie verschlissene oder beschädigte Hydraulikschlauch-Leitungen sofort aus.

14.10.3 Inspektions-Kriterien für Hydraulikschlauch-Leitungen



Beachten Sie die folgenden Inspektionskriterien zu Ihrer eigenen Sicherheit und zum Reduzieren von Belastungen für die Umwelt!

Ersetzen Sie Schläuche, wenn der jeweilige Schlauch mindestens ein Kriterium aus der folgenden Auflistung erfüllt:

- Beschädigungen der Außenschicht bis zur Einlage (z.B. Scheuerstellen, Schnitte, Risse).
- Versprödung der Außenschicht (Rissbildung des Schlauchmaterials).
- Verformungen, die der natürlichen Form des Schlauchs nicht entsprechen. Sowohl im drucklosen als auch im druckbeaufschlagten Zustand oder bei Biegung (z.B. Schichttrennung, Blasenbildung, Quetschstellen, Knickstellen).
- Undichte Stellen.
- Anforderungen an den Einbau nicht beachtet.

- Die Verwendungsdauer von 6 Jahren ist überschritten.
Entscheidend ist das Herstellungsdatum der Hydraulikschlauchleitung auf der Armatur plus 6 Jahre. Beträgt das auf der Armatur angegebene Herstellungsdatum "2004", endet die Verwendungsdauer im Februar 2010. Hierzu siehe "Kennzeichnung von Hydraulik-Schlauchleitungen".



Undichte Schläuche / Rohre und Verbindungsstücke werden häufig verursacht durch:

- fehlende O-Ringe oder Dichtungen
- beschädigte oder schlecht sitzende O-Ringe
- spröde oder deformierte O-Ringe oder Dichtungen
- Fremdkörper
- nicht festsitzende Schlauchschellen

14.10.4 Ein- und Ausbau von Hydraulikschlauch-Leitungen



Verwenden Sie

- nur AMAZONE Original-Ersatzschläuche. Diese Ersatzschläuche halten den chemischen, mechanischen und thermischen Beanspruchungen stand.
- bei der Montage von Schläuchen grundsätzlich Schlauchschellen aus V2A.



Beachten Sie beim Ein- und Ausbau von Hydraulik-Schlauchleitungen unbedingt die folgenden Hinweise:

- Achten Sie grundsätzlich auf Sauberkeit. • Sie müssen Hydraulik-Schlauchleitungen grundsätzlich so einbauen, dass in allen Betriebszuständen
 - eine Zugbeanspruchung entfällt, ausgenommen durch Eigengewicht.
 - bei kurzen Längen eine Stauchbelastung entfällt.
 - äußere mechanische Einwirkungen auf die Hydraulik-Schlauchleitungen vermieden werden.Verhindern Sie das Scheuern der Schläuche an Bauteilen oder untereinander, durch zweckmäßige Anordnung und Befestigung. Sichern Sie Hydraulik-Schlauchleitungen gegebenenfalls durch Schutzüberzüge. Decken Sie scharfkantige Bauteile ab.
 - die zulässigen Biegeradien nicht unterschritten werden.



- Bei Anschluss einer Hydraulikschlauch-Leitung an sich bewegende Teile muss die Schlauchlänge so bemessen sein, dass in dem gesamten Bewegungsbereich der kleinste zulässige Biegeradius nicht unterschritten und/oder die Hydraulikschlauchleitung zusätzlich nicht auf Zug beansprucht wird.
- Befestigen Sie die Hydraulik-Schlauchleitungen an den vorgegebenen Befestigungspunkten. Vermeiden Sie dort Schlauchhalterungen, wo sie die natürliche Bewegung und Längenänderung des Schlauches behindern.
- Verboten ist das Überlackieren von Hydraulik-Schlauchleitungen!

14.10.5 Ölfilter

- Ölfilter Profi-Klappung
 - Ölfilter hydraulischer Pumpenantrieb
- Hydraulikölfilter (1) mit Verschmutzungsanzeige (2).

- Grün Filter funktionstüchtig
- Rot Filter austauschen

Ölfilter auf Verschmutzung kontrollieren

Hydrauliköl muss Betriebstemperatur erreicht haben.

1. Verschmutzungsanzeige eindrücken.
2. Mit der Maschine weiterarbeiten.
3. Verschmutzungsanzeige beachten.

Ölfilter austauschen

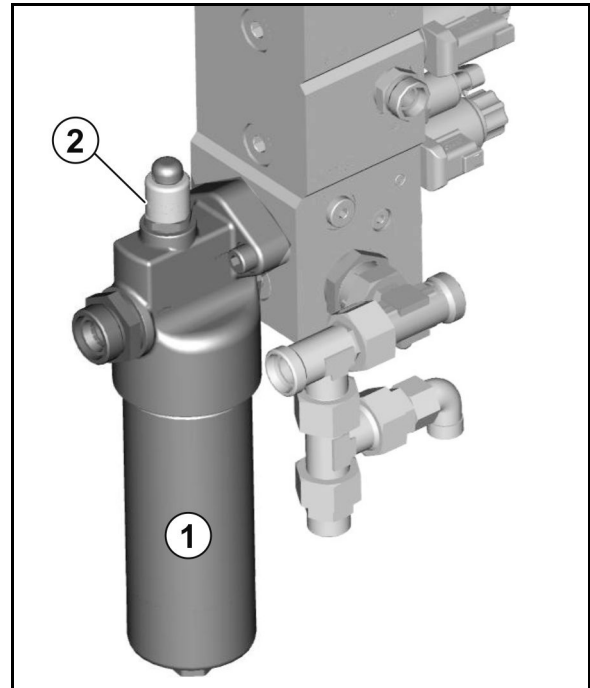
Zur Demontage des Filters Filterdeckel abdrehen und Filter entnehmen.



VORSICHT

Zuvor Hydraulik-Anlage drucklos machen.

Sonst besteht Verletzungsgefahr durch unter hohem Druck austretendes Hydrauliköl.



Nach dem Austauschen des Ölfilters die Verschmutzungsanzeige wieder eindrücken.

→ **Grüner Ring wieder sichtbar.**

14.10.6 Hydraulik-Drosselventile einstellen

Werkseitig eingestellt sind die Betätigungs-Geschwindigkeiten der einzelnen Hydraulikfunktionen an den jeweiligen Hydraulik-Drosselventilen vom Ventilblock (Spritzgestänge ein- und ausfallen, Schwingungsausgleich ver- und entriegeln etc.). Je nach Traktortyp kann es jedoch notwendig sein, diese eingestellten Geschwindigkeiten zu korrigieren.

Einstellbar ist die Betätigungs-Geschwindigkeit der einem Drosselpaar zugeordneten Hydraulikfunktion durch das Hinein- oder Herausdrehen der Innensechskant-Schraube der entsprechenden Drosseln.

- Verringern der Betätigungs-Geschwindigkeit = Innensechskant-Schraube hineindrehen.
- Erhöhen der Betätigungs-Geschwindigkeit = Innensechskant-Schraube herausdrehen.



Verstellen Sie immer beide Drosseln eines Drosselpaares gleichmäßig, wenn Sie die Betätigungs-Geschwindigkeiten einer Hydraulikfunktion korrigieren.

14.11 Hydropneumatischer Druckspeicher



WARNUNG
Verletzungsgefahr bei Arbeiten an der Hydraulikanlage mit Druckspeicher.

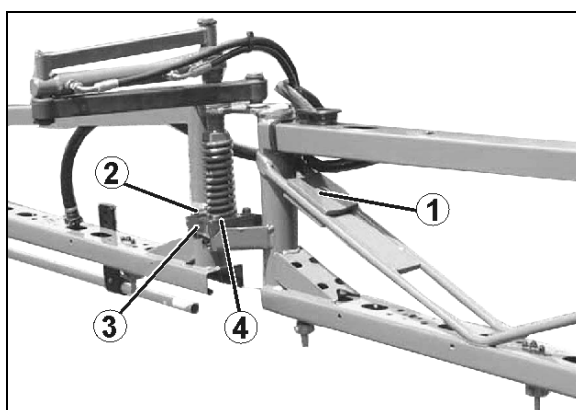
Arbeiten am Hydraulikblock und Hydraulikschläuche mit angeschlossenen Druckspeicher dürfen nur von Fachpersonal durchgeführt werden.

14.12 Einstellungen am ausgeklappten Spritzgestänge

Ausrichtung parallel zum Erdboden

Beim ausgefalteten, korrekt eingestellten Spritzgestänge müssen alle Spritzdüsen den gleichen, parallelen Abstand zum Erdboden aufweisen.

Ist dies nicht der Fall, bei **entriegeltem** Schwingungsausgleich das ausgefaltete Spritzgestänge über Gegengewichte (1) ausrichten. Die Gegengewichte entsprechend am Ausleger befestigen.



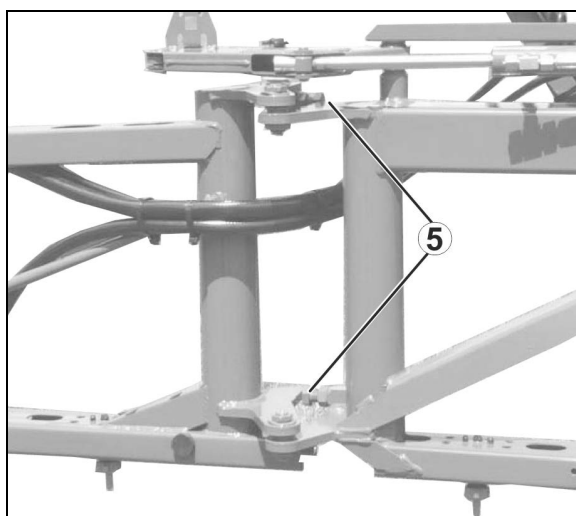
Horizontale Ausrichtung

In Fahrtrichtung gesehen müssen alle Auslegerabschnitte des Spritzgestänges auf einer Fluchtlinie liegen. Eine horizontale Ausrichtung kann erforderlich sein

- nach längerer Einsatzdauer
- oder unsanften Bodenberührungen des Spritzgestänges.

Innenausleger

1. Kontermutter der Einstellschraube (5) lösen.
2. Einstellschraube solange gegen die Anschläge verdrehen, bis der Innenausleger eine Fluchtlinie mit dem Spritzgestängemittelteil bildet.
3. Kontermutter anziehen.



Außenausleger

1. Schrauben (2) der Befestigungslasche (3) lösen. Die Ausrichtung erfolgt direkt an der Kunststoffklaue (4) durch die Langlöcher der Befestigungslasche.
2. Auslegerabschnitt ausrichten.
3. Schrauben (2) anziehen.

14.13 Elektrohydraulisches Gestänge



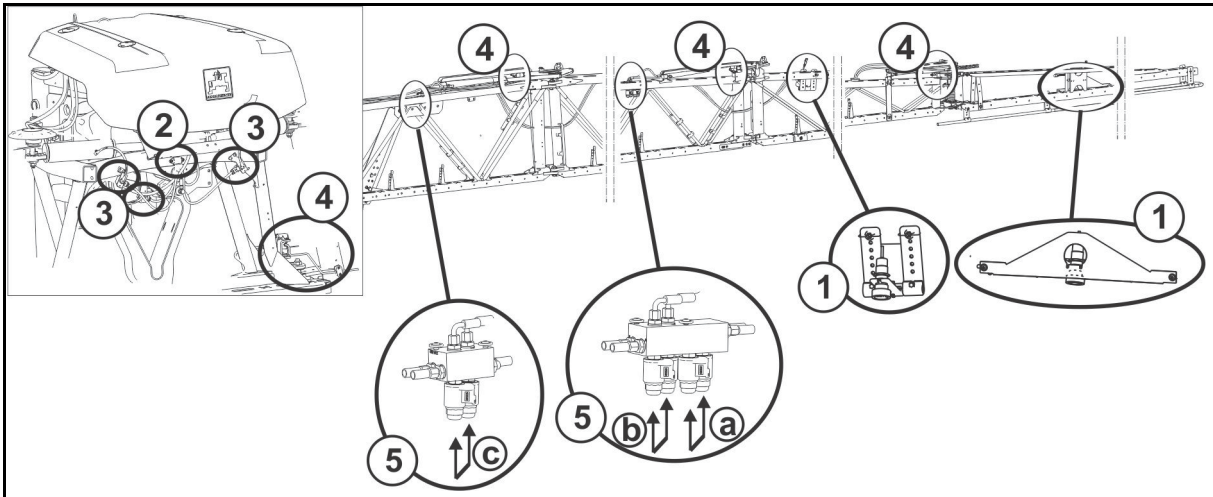
WARNUNG

Verletzungsgefahr durch ungewollte Bewegungen des Spritzgestänges im Automatikbetrieb durch Betreten des Strahlungsbereichs vom Ultraschallsensor.



Verriegeln Sie das Spritzgestänge

- bevor Sie den Traktor verlassen.
- falls sich unbefugte Personen im Bereich des Spritzgestänges befinden.



- (1) Ultraschallsensoren für Gestängeneigung
- (2) Drehratensensor für Gestängeneigung
- (3) Potentiometer für Gestängeneigung
- (4) Potentiometer für Gestängeklappung
- (5) Hydraulikblock mit manueller Notklappfunktion

Notklappfunktion der äußeren Ausleger

Bei defektem Kabelbaum können die Ausleger durch manuelles Betätigen des Hydraulikblocks (5a, b, c) hydraulisch geklappt werden.

→ Bedien-Terminal ist eingeschaltet, Ölumlauf aktiv.

- Druckknopf an beiden Magnetspulen 5a eindrücken: Außenausleger klappt ein.
- Druckknopf an beiden Magnetspulen 5b eindrücken: 2. Ausleger von außen klappt ein.
- Druckknopf an beiden Magnetspulen 5c eindrücken: 3. Ausleger von außen klappt ein.



Notklappung bei intakter Elektronik:

Siehe Betriebsanleitung ISOBUS / Einstellungen / Maschine.

14.14 Pumpe



WARNUNG

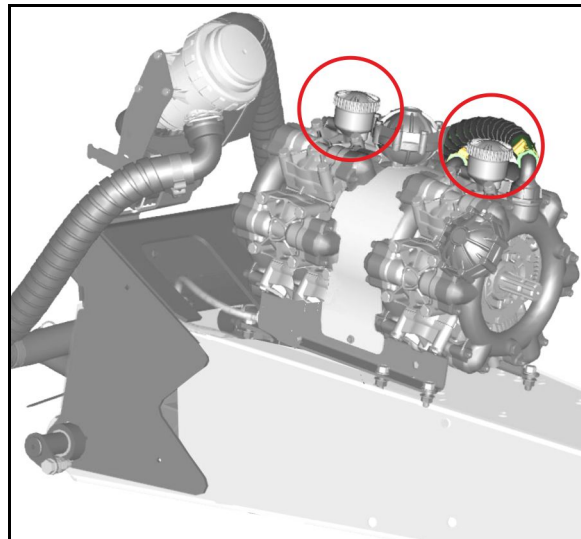
Gefährdungen durch unbeabsichtigten Kontakt mit Spritzflüssigkeit!

Reinigen Sie die Maschine mit Spülwasser, bevor Sie die Spritzpumpe oder andere Bauteile demontieren, die mit Spritzmittel oder Spritzflüssigkeit in Kontakt kommen.

14.14.1 Ölstand kontrollieren



- Nur Markenöl 20W30 oder Mehrbereichsöl 15W40 verwenden!
- Auf korrekten Ölstand achten! Schädlich sind sowohl ein zu niedriger als auch ein zu hoher Ölstand.
- Durch die nicht horizontale Lage der Pumpe bei der Hitch-Deichsel ist der abgelesene Ölstand zu mitteln.
- Schaumbildung und trübes Öl deuten auf defekte Pumpenmembrane hin.
Defekte Pumpe nicht antreiben.



1. Kontrollieren, ob der Ölstand an der Markierung bei nicht laufender und waagrecht stehender Pumpe sichtbar ist.
2. Kontrollieren, ob das Öl klar ist.
3. Den Deckel abnehmen und Öl nachfüllen, wenn der Ölstand an der Markierung nicht sichtbar ist.

14.14.2 Ölwechsel



- Kontrollieren Sie den Ölstand nach einigen Betriebsstunden, bei Bedarf Öl nachfüllen.

1. Pumpe ausbauen.
2. Deckel abnehmen.
3. Öl ablassen.
 - 3.1 Pumpe auf den Kopf drehen.
 - 3.2 Antriebswelle so lange von Hand verdrehen, bis das alte Öl vollständig ausgelaufen ist.

Darüber hinaus besteht die Möglichkeit, das Öl an der Ablass-Schraube abzulassen. Hierbei bleiben jedoch geringe Ölreste in der Pumpe, daher empfehlen wir die erste Vorgehensweise.
4. Pumpe auf eine gerade Fläche abstellen.
5. Antriebswelle wechselweise nach rechts und links drehen und neues Öl langsam auffüllen. Die korrekte Ölmenge ist eingefüllt, wenn das Öl an der Markierung sichtbar ist.

14.14.3 Reinigung

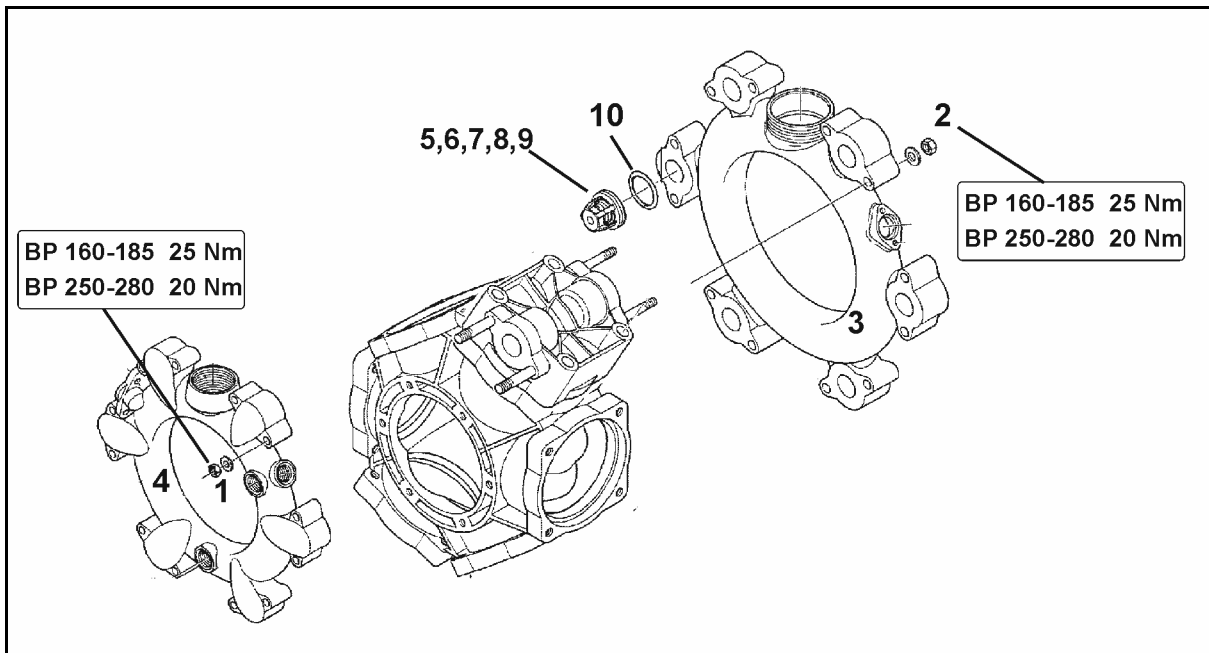


Reinigen Sie die Pumpe nach jedem Einsatz gründlich, indem Sie einige Minuten klares Wasser umpumpen.

14.14.4 Saug- und druckseitige Ventile überprüfen und austauschen (Werkstattarbeit)



- Achten Sie auf die jeweilige Einbaulage der saug- und druckseitigen Ventile, bevor Sie die Ventilgruppen (5) herausnehmen.
- Achten Sie beim Zusammenbau darauf, dass die Ventilführung (9) nicht beschädigt wird. Beschädigungen können zum Blockieren der Ventile führen.
- Die Muttern (1,2) unbedingt kreuzweise mit dem angegebenen Drehmoment anziehen. Unsachgemäßes Anziehen der Schrauben führt zu Verspannungen und somit zur Undichtigkeit.

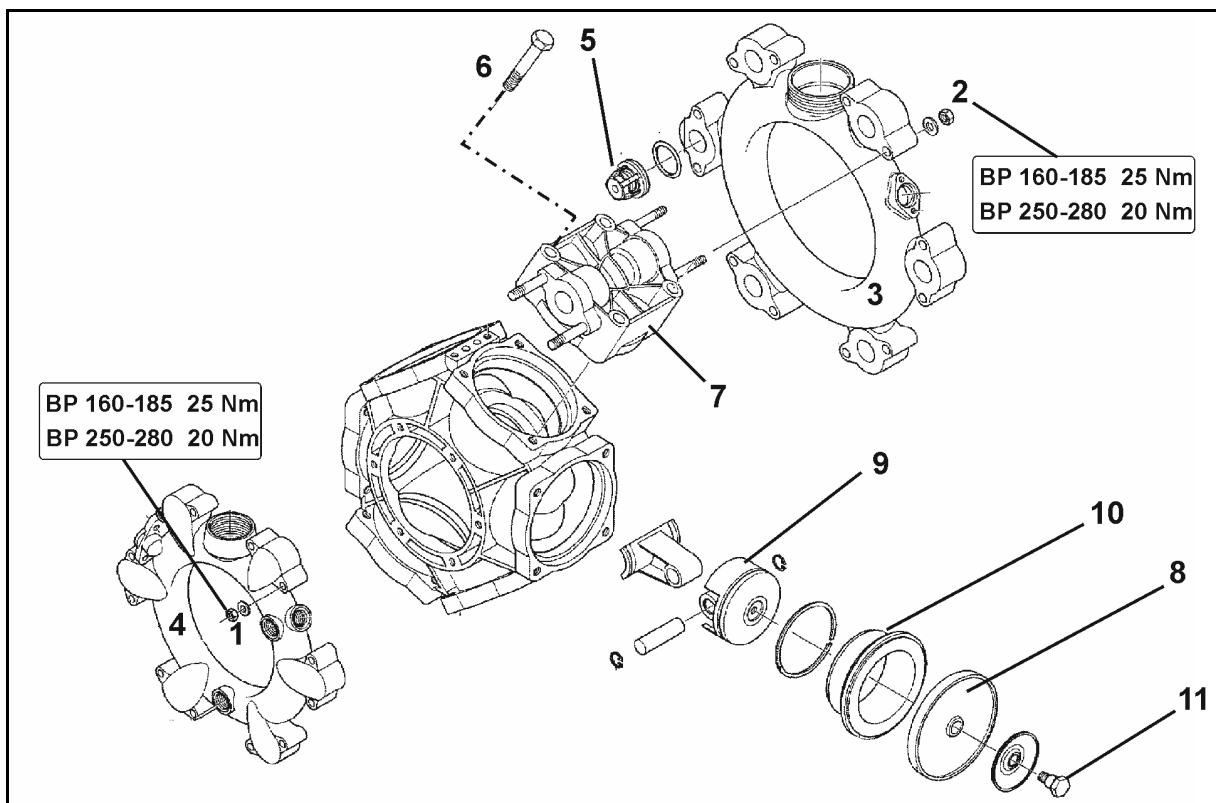


1. Pumpe ausbauen, falls nötig.
2. Muttern (1,2) entfernen.
3. Saug- und Druckkanal (3 und 4) abnehmen.
4. Ventilgruppen (5) herausnehmen.
5. Überprüfen Sie Ventilsitz (6), Ventil (7), Ventildfeder (8) und Ventilführung (9) auf Beschädigungen bzw. Abnutzung.
6. Den O-Ring (10) entfernen.
7. Schadhafte Teile austauschen.
8. Ventilgruppen (5) nach Prüfung und Reinigung montieren.
9. Neue O-Ringe (10) einsetzen.
10. Saug- (3) und Druckkanal (4) an das Pumpengehäuse anflanschen.
11. Ziehen Sie die Muttern (1,2) kreuzweise mit einem Drehmoment von **25 Nm (BP 160-185) / 20 Nm (AR 250-280)** an.

14.14.5 Kolbenmembrane überprüfen und austauschen (Werkstattarbeit)



- Überprüfen Sie die Kolbenmembrane (8) mindestens einmal jährlich durch Demontage auf ihren einwandfreien Zustand.
- Achten Sie auf die jeweilige Einbaulage der saug- und druckseitigen Ventile, bevor Sie die Ventilgruppen (5) herausnehmen.
- Führen Sie die Überprüfung und den Austausch der Kolbenmembrane für jeden Kolben einzeln durch. Beginnen Sie erst mit der Demontage des jeweils nächsten Kolbens, nachdem der überprüfte wieder komplett montiert ist.
- Schwenken Sie den zu überprüfenden Kolben immer nach oben, so dass das im Pumpengehäuse befindliche Öl nicht ausläuft.
- Tauschen Sie grundsätzlich alle Kolbenmembrane (8) aus, auch wenn nur eine Kolbenmembrane gequollen, gebrochen oder porös ist.



Kolbenmembrane überprüfen

1. Pumpe ausbauen, falls nötig.
2. Muttern (1, 2) lösen.
3. Saug- und Druckkanal (/3 und 4) abnehmen.
4. Ventilgruppen (5) herausnehmen.
5. Entfernen Sie die Schrauben (6).
6. Nehmen Sie den Zylinderkopf (7) ab.
7. Überprüfen Sie die Kolbenmembrane (8).
8. Tauschen Sie schadhafte Kolbenmembrane aus.

Kolbenmembrane austauschen



- Achten Sie auf die richtige Lage der Aussparungen bzw. Bohrungen der Zylinder.
- Befestigen Sie die Kolbenmembrane (8) derart mit Haltescheibe und Schraube (11) am Kolben (9), dass der Rand zur Zylinderkopfseite (7) weist.
- Die Muttern (1,2) unbedingt kreuzweise mit dem angegebenen Drehmoment anziehen. Unsachgemäßes Anziehen der Muttern führt zu Verspannungen und somit zur Undichtigkeit.

1. Schraube (11) lösen und Kolbenmembrane (8) zusammen mit der Haltescheibe vom Kolben (9) abnehmen.
2. Lassen Sie das Öl-Spritzflüssigkeit-Gemisch aus dem Pumpengehäuse ab, wenn die Kolbenmembrane gebrochen ist.
3. Nehmen Sie den Zylinder (10) aus dem Pumpengehäuse heraus.
4. Spülen Sie das Pumpengehäuse zur Reinigung gründlich mit Dieselöl oder Petroleum durch.
5. Reinigen Sie sämtliche Dichtflächen.
6. Setzen Sie den Zylinder (10) wieder in das Pumpengehäuse ein.
7. Kolbenmembrane (8) montieren.
8. Zylinderkopf (7) an Pumpengehäuse anflanschen und Schrauben (6) gleichmäßig über Kreuz anziehen.
Verwenden Sie für die Verschraubung Kleber für mittelfeste Verbindungen!
9. Ventilgruppen (5) nach Prüfung und Reinigung montieren.
10. Neue O-Ringe einsetzen.
11. Saug- (3) und Druckkanal (4) an das Pumpengehäuse anflanschen.
12. Ziehen Sie die Muttern (1,2) kreuzweise mit einem Drehmoment von **25 Nm (BP 160-185) / 20 Nm (AR 250-280)** an.

14.15 Durchflussmesser kalibrieren



Siehe Betriebsanleitung Software ISOBUS; Kapitel „Impulse pro Liter“.

14.16 Verkalkung im System beseitigen

Hinweise auf vorhandene Verkalkungen:

- Düsenkörper öffnet oder schließt nicht.
- Fehlermeldungen am Bedienterminal
- Kalkablagerungen in Tank und Saugfilter

Zur Beseitigung von Verkalkungen spezielle Ansäuerungsmittel (zum Beispiel PH FIX 5 von Sudau Agro) verwenden.



GEFAHR

Gesundheitsgefährdung durch den Kontakt mit Ansäuerungsmittel.

Beachten Sie die Gebrauchsanweisung auf der Verpackung!

1. Leere Spritze komplett reinigen.
 2. 20 bis 50 Liter Spülwasser in den Spritzflüssigkeitsbehälter einfüllen.
 3. Spritzpumpe antreiben.
 4. Ansäuerungsmittel (3 l) über die Inspektionsluke in den Spritzflüssigkeitstank einfüllen.
- Soll-pH-Wert für die Entkalkung: 2 - 3
5. Gemisch 10 - 15 Minuten in der Spritzleitung zirkulieren lassen.
 6. Pumpenantrieb unterbrechen.



7. **Amaselect:** Ohne Pumpenantrieb bei manueller Düsenauswahl mehrfach in alle Düsenpositionen wechseln.
 8. Spritzpumpe antreiben.
 9. Gemisch einige weitere Minuten in der Spritzleitung zirkulieren lassen.
 10. Gemisch mit Wasser verdünnen bis Ziel-pH-Wert von 6 - 7 erreicht ist.
- Das verdünnte Gemisch ist unbedenklich und kann zum Ansetzen von Spritzflüssigkeit verwendet werden.

Grundsätzliche Hinweise zu Wasserhärte und PH-Wert

Insbesondere bei der Behandlung mit Spurenelementen und Düngergaben sollte für saubere Oberflächen und die reibungslose Funktion aller Ventile auf die Wasserhärte und den pH-Wert geachtet werden.

Bei einer Wasserhärte über 15° dH (Grad deutscher Härte) raten wir zu Härtestabilisatoren auf Basis von Polyphosphaten. Bei Einhaltung der Herstellerangaben sind die Produkte unbedenklich für Gesundheit und Umwelt.

Produktbeispiel: Folmar P30 der Firma Aquakorin.

Insbesondere bei Pflanzenschutzmittel-Mischungen mit Spurenelementen wie Bor, die den PH-Wert steigern, sollte der PH-Wert der fertigen Spritzflüssigkeit kleiner ≤ 7 gehalten werden.

Produktbeispiel:

- Zitronensäure
- Ansäuerungsmittel wie beispielsweise:
 - o pH-Fix von Sudau
 - o Spray Plus von Belchim Crop Protection
 - o X-Change von De Sangosse



Handelsübliche Spritzenreiniger sind stark alkalisch und neutralisieren dadurch Reste von Pflanzenschutzmittel wie z.B. Sulfonylharnstoffe in der Spritze. Im Falle einer Verkalkung der Maschine wirken sie allerdings pH-Wert-steigernd und sind somit für die Entkalkung kontraproduktiv.

14.17 Auslitern der Feldspritze

Kontrollieren Sie die Feldspritze durch Auslitern

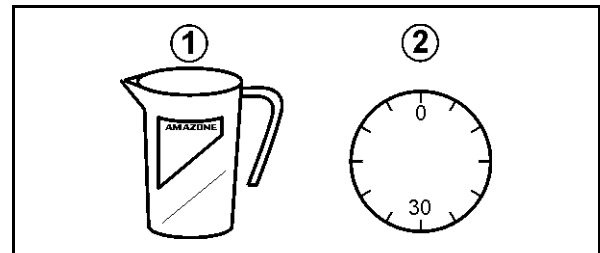
- vor Saisonbeginn.
- bei jedem Düsenwechsel.
- zur Überprüfung der Einstell-Hinweise der Spritztabelle.
- bei Abweichungen zwischen tatsächlicher und erforderlicher Aufwandmenge [l/ha].

Hervorgerufen werden können Ursachen für auftretende Abweichungen zwischen tatsächlicher und erforderlicher Aufwandmenge [l/ha]:

- durch den Unterschied zwischen tatsächlich gefahrener und am Traktormeter angezeigter Fahrgeschwindigkeit und/oder
- durch natürlichen Verschleiß an den Spritzdüsen.

Benötigtes Zubehör zum Auslitern:

- (1) Quick-Check-Becher
- (2) Stoppuhr



Ermittlung der tatsächlichen Aufwandmenge im Stand über den Einzeldüsenausstoß

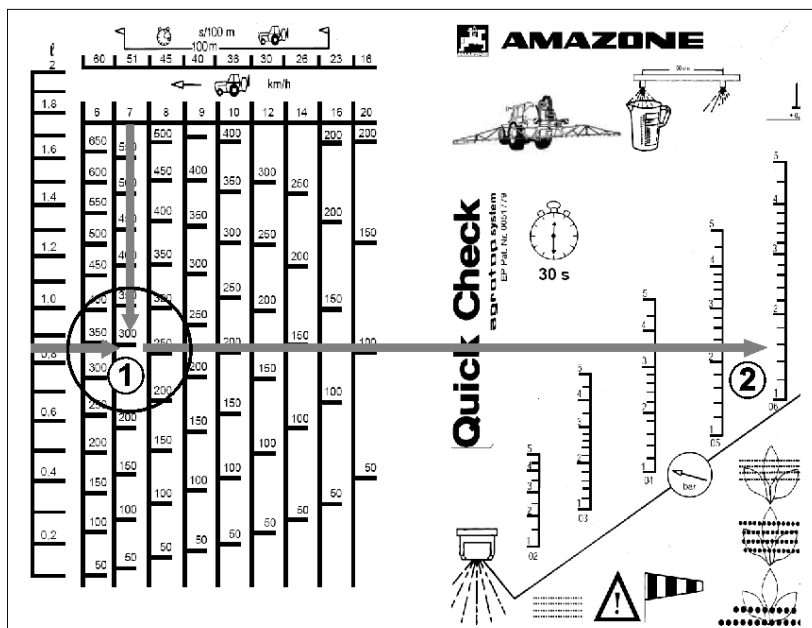
Den Düsenausstoß an mindestens 3 verschiedenen Düsen ermitteln. Hierzu jeweils eine Düse am linken und rechten Ausleger sowie in der Mitte vom Spritzgestänge wie folgt überprüfen.

1. Bedien-Terminal:
 - 1.1 Geben Sie die erforderliche Aufwandmenge in das Bedien-Terminal ein.
 - 1.4 Simulierte Geschwindigkeit eingeben.
2. Füllen Sie den Spritzflüssigkeitstank mit Wasser auf (ca. 1000 l).
3. Das Rührwerk einschalten.
4. Spritzen einschalten und prüfen, ob alle Düsen einwandfrei arbeiten.
5. Den Einzel-Düsenausstoß [l/min] an mehreren Düsen ermitteln. Dazu den Quick-Check-Becher für genau 30 Sekunden unter eine Düse halten.
6. Spritzen ausschalten.
7. Den durchschnittlichen Einzel-Düsenausstoß [l/ha] ermitteln.
 - Mit Tabelle auf dem Quick-Check-Becher.
 - Durch Berechnung.
 - Mit Spritztabelle.

Beispiel:

Düsengröße '06'
 Vorgesehene Fahrgeschwindigkeit 7 km/h
 Düsenausstoß am linken Ausleger: 0,85 l/30s
 Düsenausstoß in der Mitte 0,84 l/30s
 Düsenausstoß am rechten Ausleger: 0,86 l/30s
 Errechneter Mittelwert: **0,85 l/30s → 1,7 l/min**

1. Einzel-Düsenausstoß [l/ha] mit Quick-Check-Becher ermitteln



- (1) →ermittelte Ausbringung 290 l/ha
- (2) →ermittelter Spritzdruck 1,6 bar

2. Einzel-Düsenausstoß [l/ha] errechnen

$$\frac{d \text{ [l/min]} \times 1200}{e \text{ [km/h]}} = \text{Ausbringung [l/ha]}$$

- o d: Düsenausstoß (errechneter Mittelwert) [l/min]
- o e: Fahrgeschwindigkeit [km/h]

$$\frac{1,7 \text{ [l/min]} \times 1200}{7 \text{ [km/h]}} = 291 \text{ [l/ha]}$$

3. Einzel-Düsenausstoß [l/ha] aus der Spritztable ablesen

Aus der Spritztable (siehe Seite 249):

- Ausbringung 291 l/ha
- Spritzdruck 1,6 bar



Stimmen ermittelte Werte für Ausbringung Spritzdruck nicht mit den eingestellten Werte überein:

- Durchflussmesser kalibrieren (siehe Betriebsanleitung Software ISOBUS).
- Alle Düsen auf Verschleiß und Verstopfung überprüfen.

14.18 Düsen



WARNUNG

Gefährdungen durch unbeabsichtigten Kontakt mit Spritzflüssigkeit!

Spülen Sie die Düsen mit Spülwasser, bevor Sie Düsen oder Membranventile demontieren.

Montage der Düse

i Unterschiedliche Düsengrößen werden durch verschiedenfarbige Bajonnettmuttern gekennzeichnet.

1. Den Düsenfilter (5) von unten in den Düsenkörper einsetzen.

i Die Düse befindet sich in der Bajonnettmutter.

2. Gummidichtung (6) oberhalb der Düse in den Sitz der Bajonnettmutter eindrücken.
3. Bajonnettmutter auf den Bajonnettanschluss bis zum Anschlag aufdrehen.

Ausbau des Membranventils bei nachtropfenden Düsen

Ablagerungen am Membransitz im Düsenkörper sind die Ursache für ein Nachtropfen beim Abschalten der Düsen.

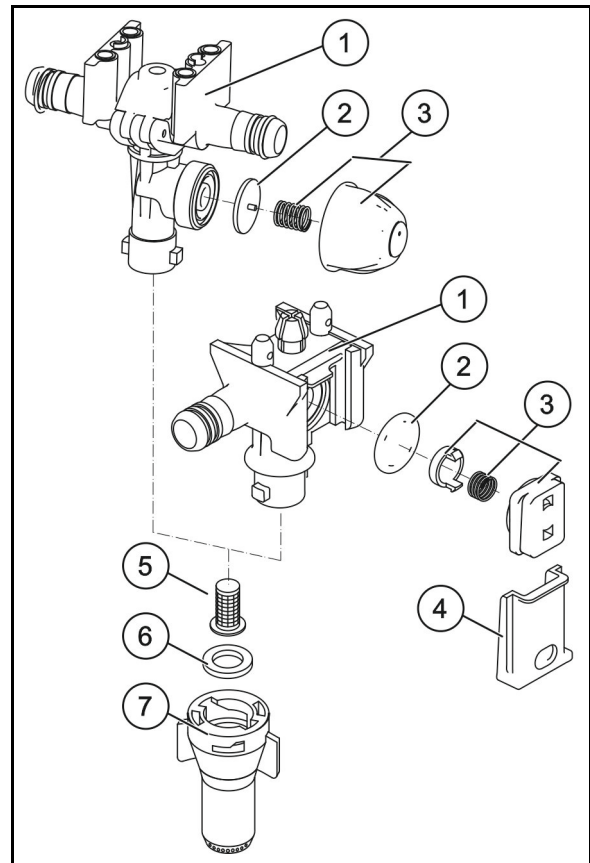
1. Federelement (3) demontieren.
2. Membran (2) herausnehmen.
3. Den Membransitz reinigen.
4. Membran auf Risse prüfen.
5. Membran und Federelement wieder montieren.

Düsenschieber kontrollieren

Kontrollieren Sie von Zeit zu Zeit den Sitz des Schiebers (4).

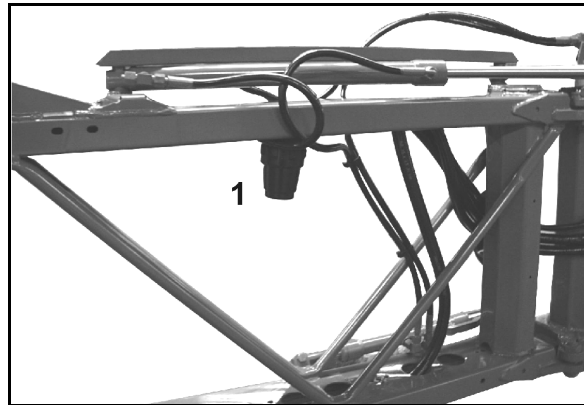
Hierzu den Schieber so weit in den Düsenkörper einschieben, wie dies mit mäßiger Daumenkraft möglich ist.

Den Schieber im Neuzustand keinesfalls bis zum Anschlag hineinschieben.



14.19 LeitungsfILTER

- Reinigen Sie die LeitungsfILTER (1) je nach Einsatzbedingungen alle 3 – 4 Monate.
- Tauschen Sie beschädigte Filtereinsätze aus.



14.20 Hinweise zur Prüfung der Feldspritze

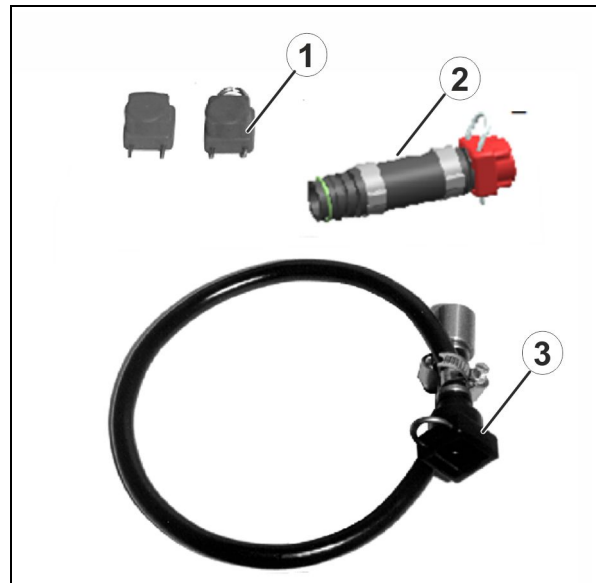


- Nur autorisierte Stellen dürfen die Spritzenprüfung durchführen.
- Gesetzlich vorgeschrieben ist die Spritzenprüfung:
 - spätestens 6 Monate nach Inbetriebnahme (wenn bei Kauf nicht durchgeführt), dann
 - im Weiteren alle 4 Halbjahre.

Prüf-Set-Feldspritze (Option), Best.-Nr.: 114586

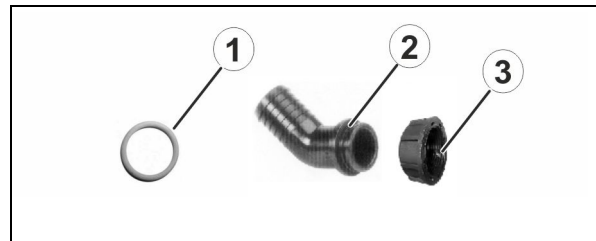
Manometerprüfung

- (1) Stülpkappe (Best-Nr.: 913954) und Stecker (Best-Nr.: ZF195)
- (2) Blindschlauch (Best-Nr.: 116059)
- (3) Manometer-Anschluss (Best-Nr.: 7107000)



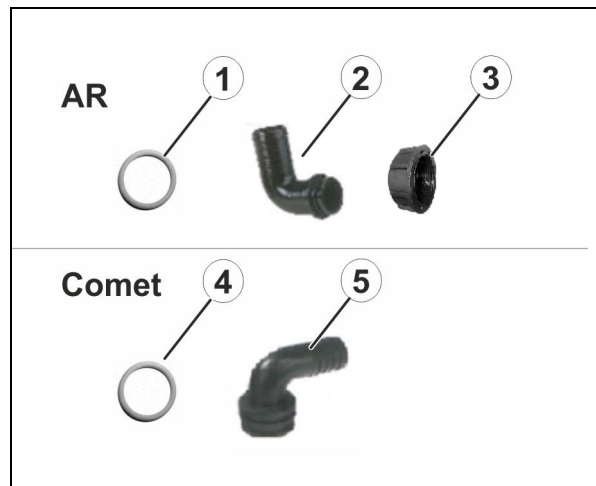
Durchflussmesserprüfung

- (1) O-Ring (Best-Nr.: FC122)
- (2) Schlauchanschluss (Best-Nr.: GE095)
- (3) Überwurfmutter (Best-Nr.: GE021)



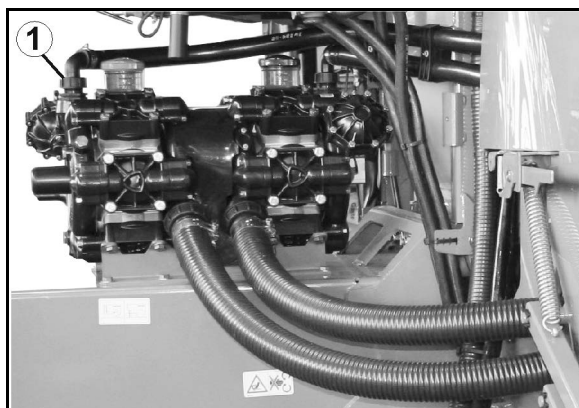
Pumpenprüfung

- (1) O-Ring (Best-Nr.: FC149)
- (2) Schlauchanschluss (Best-Nr.: GE052)
- (3) Überwurfmutter (Best-Nr.: GE022)
- (4) O-Ring (Best-Nr.: FC468)
- (5) Schlauchanschluss (Best-Nr.: ZF1395)



Pumpenprüfung - Prüfung der Pumpenleistung (Förderleistung, Druck)

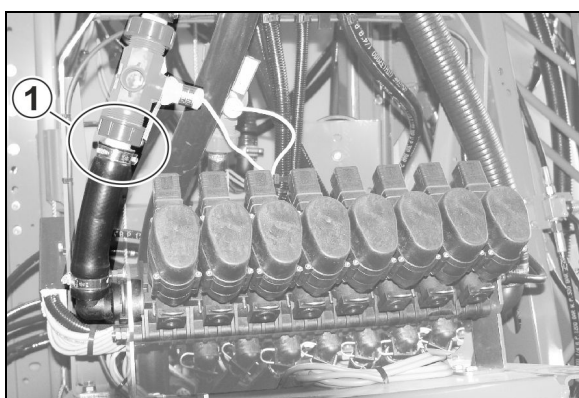
1. Überwurfmutter (1) lösen.
2. Schlauchanschluss aufstecken.
3. Überwurfmutter festziehen.



Durchflussmesser-Prüfung

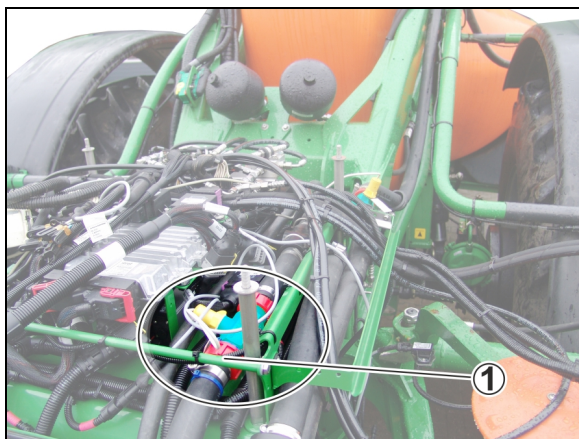
Teilbreitenarmatur

1. Überwurfmutter (1) hinter dem Durchflussmesser lösen.
2. Stecktülle (Best.nr. 919345) mit Überwurfmutter befestigen und an das Prüfgerät anschließen.
3. Spritzen einschalten.



Einzeldüsenschaltung DUS pro

1. Überwurfmutter (1) hinter dem Durchflussmesser lösen.
2. Stecktülle (Best.nr. 919345) mit Überwurfmutter befestigen und an das Prüfgerät anschließen.
3. Spritzen einschalten.



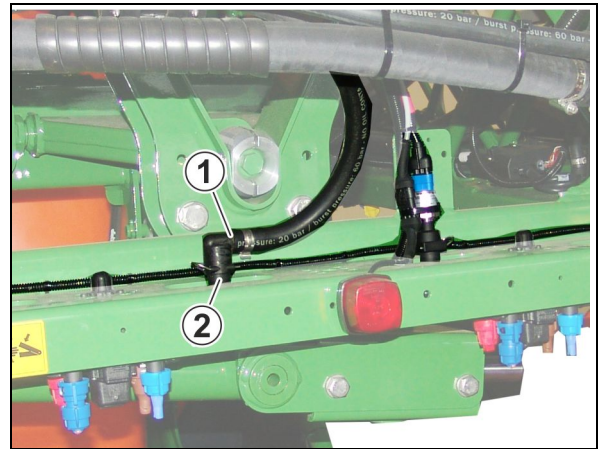
Manometer-Prüfung

Teilbreitenarmatur

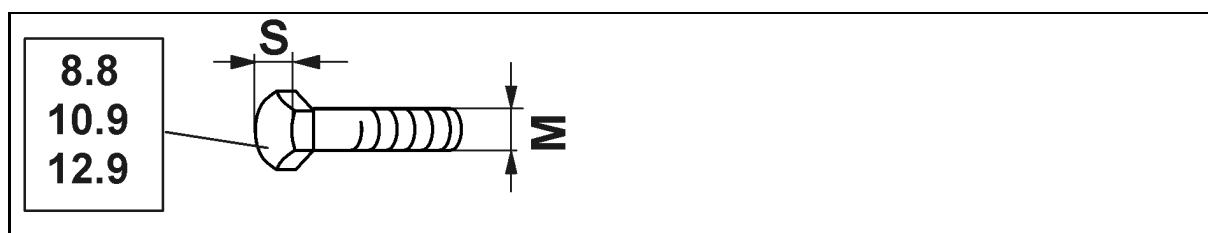
1. Eine Spritzleitung aus einem Teilbreiten-Ventil herausziehen und mit dem Blindschlauch (Best.nr. 1166060) verschließen.
2. Den Manometer-Anschluss mit Hilfe der Stülptülle mit einem Teilbreiten-Ventil verbinden.
3. Prüfmanometer in das Innengewinde 1/4 Zoll einschrauben.
4. Spritzen einschalten

Einzeldüsenschaltung DUS pro

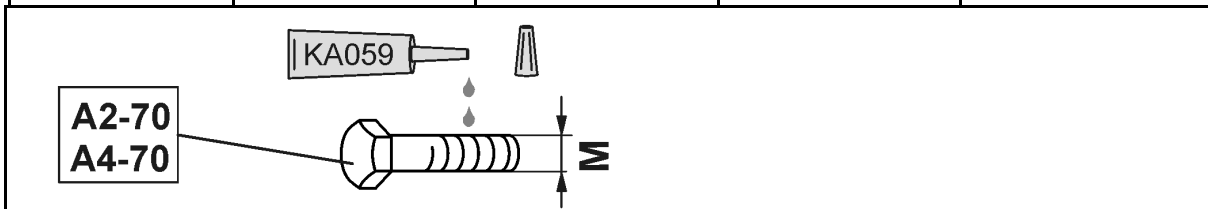
1. Die Rücklaufleitung (1) neben dem Drucksensor abziehen und mit dem Blindschlauch (Best.nr. 1166060) verschließen.
2. Manometeranschluss (Best.nr. 7107000) mit der Spritzleitung (2) verbinden.
3. Prüfmanometer in das Innengewinde 1/4 Zoll einschrauben.
4. Spritzen einschalten.



14.21 Schraubenanziehmomente



M	S	Nm		
		8.8	10.9	12.9
M 8	13	25	35	41
M 8x1		27	38	41
M 10	16 (17)	49	69	83
M 10x1		52	73	88
M 12	18 (19)	86	120	145
M 12x1,5		90	125	150
M 14	22	135	190	230
M 14x1,5		150	210	250
M 16	24	210	300	355
M 16x1,5		225	315	380
M 18	27	290	405	485
M 18x1,5		325	460	550
M 20	30	410	580	690
M 20x1,5		460	640	770
M 22	32	550	780	930
M 22x1,5		610	860	1050
M 24	36	710	1000	1200
M 24x2		780	1100	1300
M 27	41	1050	1500	1800
M 27x2		1150	1600	1950
M 30	46	1450	2000	2400
M 30x2		1600	2250	2700



M	M4	M5	M6	M8	M10	M12	M14	M16	M18	M20	M22	M24
Nm	2,4	4,9	8,4	20,6	40,7	70,5	112	174	242	342	470	589

Beschichtete Schrauben haben abweichende Anziehmomente.
 Beachten Sie spezielle Angaben für Anziehmomente im Kapitel Wartung.

14.22 Entsorgen der Feldspritze



Reinigen Sie die gesamte Feldspritze sorgfältig (von innen und außen), bevor Sie die Feldspritze entsorgen.

Folgende Bauteile können Sie der energetischen Verwertung* zu führen: Spritzflüssigkeitstank, Einspülbehälter, Spülwassertank, Handwaschtank, Schläuche und Kunststoff-Fittings.

Metallteile können Sie verschrotten.

Befolgen Sie die jeweiligen gesetzlichen Vorschriften zum Entsorgen der einzelnen Wertstoffe.

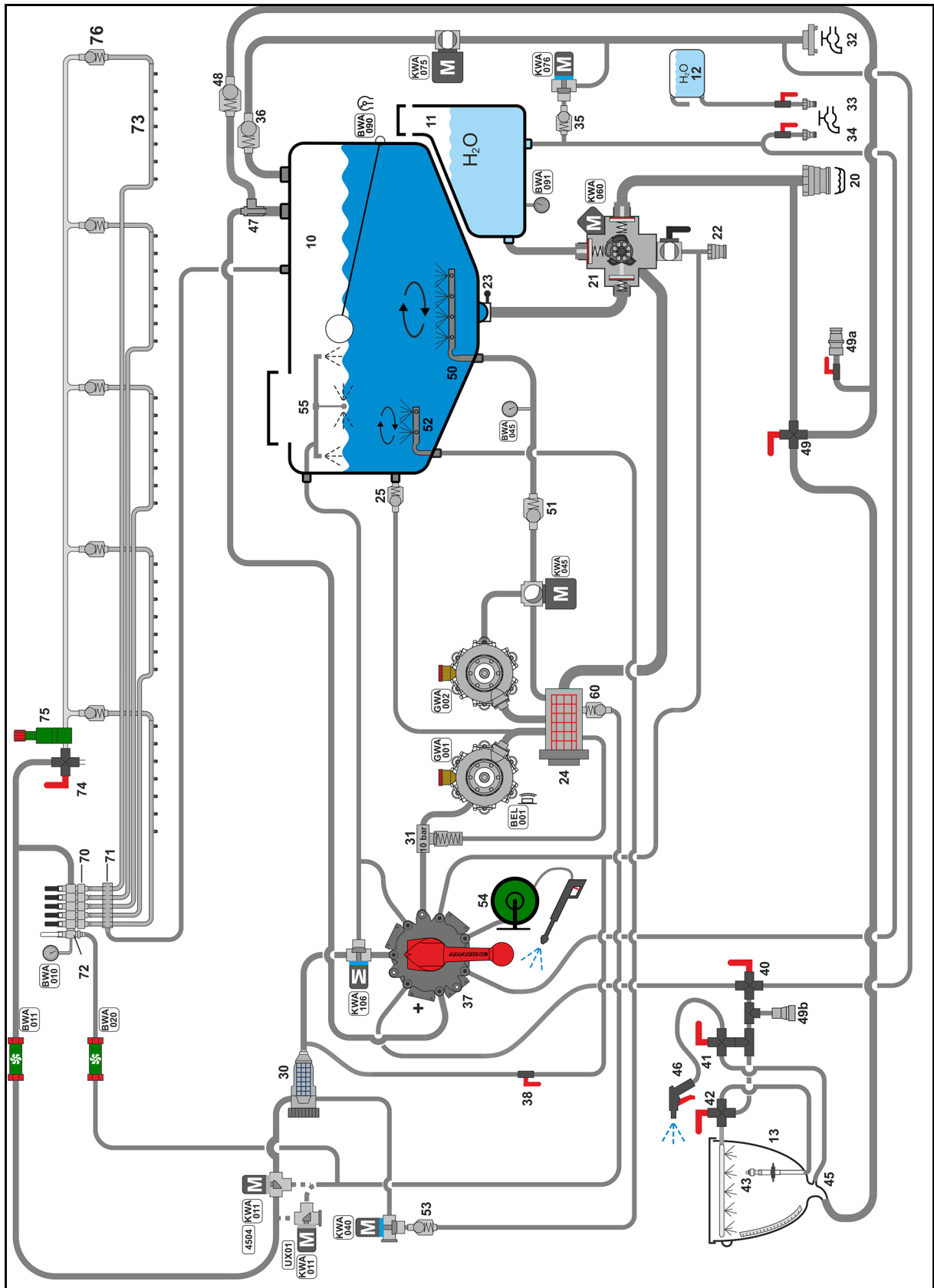
* Energetische Verwertung

ist die Rückgewinnung der in den Kunststoffen enthaltenen Energie durch Verbrennung bei gleichzeitiger Nutzung dieser Energie zur Erzeugung von Strom und/oder Dampf bzw. Bereitstellung von Prozesswärme. Die energetische Verwertung ist geeignet für vermischte und für verschmutzte Kunststoffe, insbesondere für schadstoffbelastete Kunststofffraktionen.

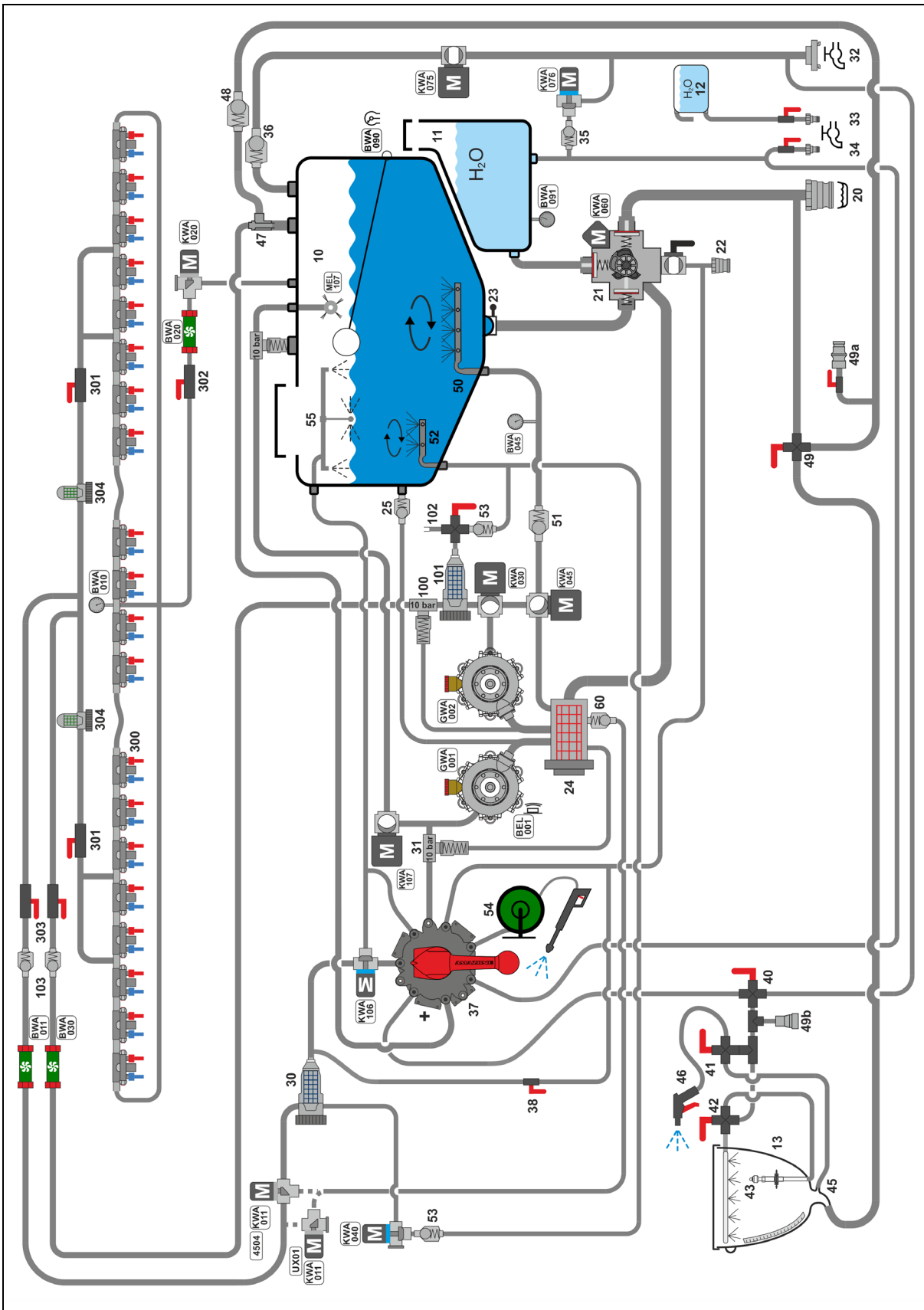
15 Pläne und Übersichten

1X	Behälter	5X	Reinigung & Rührwerke
10	Spritzflüssigkeitsbehälter	50	Hauptrührwerke
11	Spülwasserbehälter	51	Rückschlagventil Hauptrührwerk
12	Handwaschbehälter	52	Nebenrührwerk
13	Einspülbehälter	53	Rückschlagventil Nebenrührwerk
BEL082	Potentiometer Injektor	54	Außenwascheinrichtung
BEL092	Sensor Einspülbehälter	55	Innenreinigung
BWA090	Potentiometer Füllstand	KWA040	Motorventil Nebenrührwerk
BWA091	Sensor Füllstand Spülwasserbehälter	KWA045	Motorventil Hauptrührwerk
2X	Saugseite	BWA045	Drucksensor Hauptrührwerk
20	Anschluss extern Ansaugen (3" Camlock)	KWA106	Motorventil Innenreinigung mit Brühe
21	Saughahn	6X	Spritzbetrieb
22	Ablassen Haupttank / Schnellentleerung	60	Druckstufe 0,8 bar
23	Absperrfunktion Spritzflüssigkeitsbehälter	KWA010	Motorventil Spritzbetrieb
24	Saugfilter	KWA011	Druckregelventil
25	Rückschlagventil Absicherung Überdruck	KWA020	Rückflussregelventil
KWA060	Linearmotor Saughahn	7X	Gestänge
KWA072	Linarmotor Haupttank ablassen	70	Teilbreitenventile
GWA001	Spritzpumpe	71	Druckentlastungskanal
GWA002	Rührpumpe	72	Bypassventil
BEL001	Drehzahlsensor Wasserpumpen	73	Spritzleitung
3X	Druckseite	74	DUS Hahn
30	Druckfilter	75	DUS Druckventil
31	Druckbegrenzungsventil	76	DUS Rückschlagventil
32	Anschluss Druckbefüllung (C-Kupplung / Firebrigade)	BWA010	Drucksensor Spritzdruck
33	Anschluss Befüllung Handwaschbehälter mit Hahn	BWA011	Durchflussmesser 1
34	Anschluss Befüllung Spülwassertank mit Hahn	BWA020	Durchflussmesser 2
35	Rückschlagventil Druckbefüllung Spülwasserbehälter	BWA030	Durchflussmesser 3
36	Rückschlagventil Druckbefüllung Spritzflüssigkeitsbehälter		
37	7-Wege Druckhahn	1XX	HighFlow+
38	Ablasshahn Druckfilter	100	Druckbegrenzungsventil
KWA073	Motorventil Schnellentleerung	101	Druckfilter
KWA075	Motorventil Druckbefüllung Spritzflüssigkeitsbehälter	102	Hahn Nebenrührwerk / ablassen Druckfilter
KWA076	Motorventil Druckbefüllung Spülwassertank	103	Rückschlagventile Spritzleitungen
KWA077	Motorventil Versorgung ESB mit Brühe	KWA030	Motorventil HighFlow+
4X	Einspülbehälter (ESB) & Injektor		
40	Hahn ESB Versorgung durch Spritzpumpe / Druckbefüllung	3XX	AmaSelect / AmaSwitch
41	Hahn Stossdüse ESB / Spritzpistole	300	Düsenkörper
42	Hahn Ringleitung / Kanisterreinigung	301	Absperrhahn Gestänge
43	Kanisterreinigung	302	Absperrhahn Rücklauf
44	Reinigungsdüse ESB	303	Absperrhahn Druckseite
45	Stossdüse Pulver	304	Leitungsfilter
46	Spritzpistole	305	Druckstufe AmaSwitch
47	Injektor		
48	Rückschlagventil Injektor Saugleitung		
49	Hahn Injektor Versorgung durch ESB / Sauganschluss (Zusatzinjektor)		
49a	Closed Transfer System Sauganschluss		
49b	Closed Transfer System Spülanschluss		
KWA070	Motorventil Injektorbetrieb an/aus		
KWA071	Motorventil Injektor Versorgung durch ESB / Sauganschluss (Zusatzinjektor)		
KWA078	Motorventil ECO-Fill saugen		

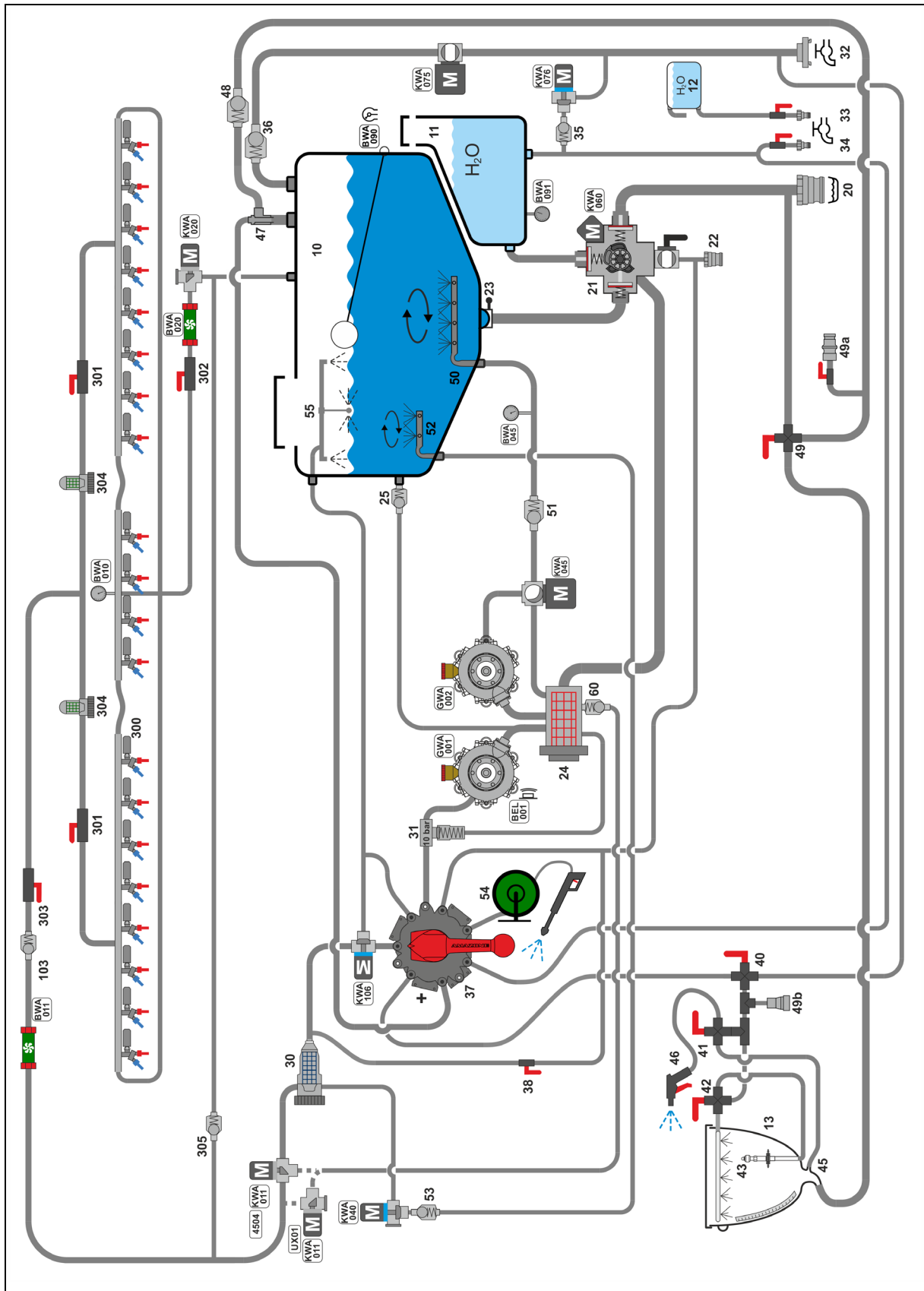
15.1 Flüssigkeitskreislauf Teilbreitenschaltung



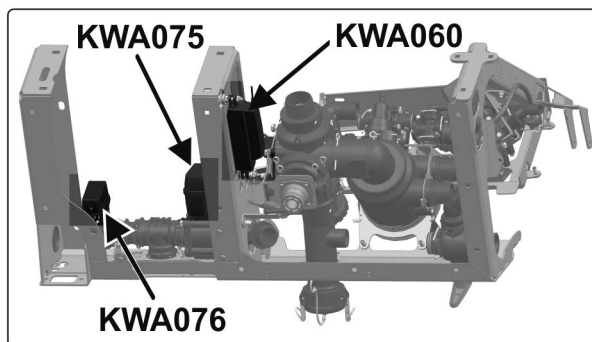
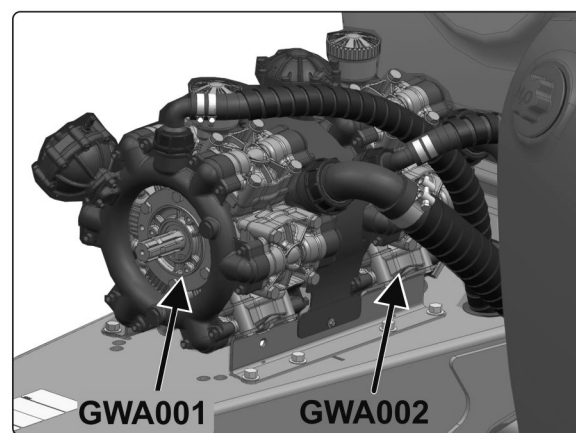
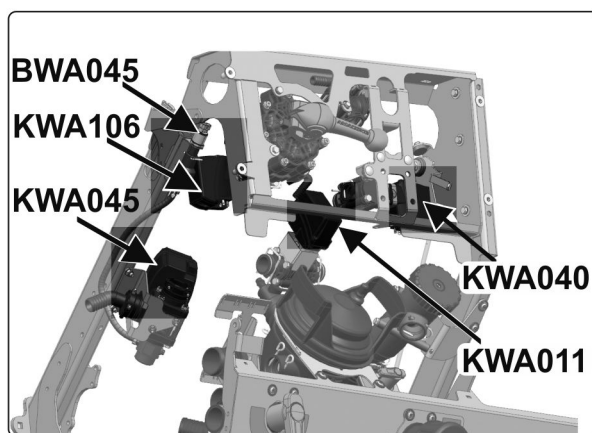
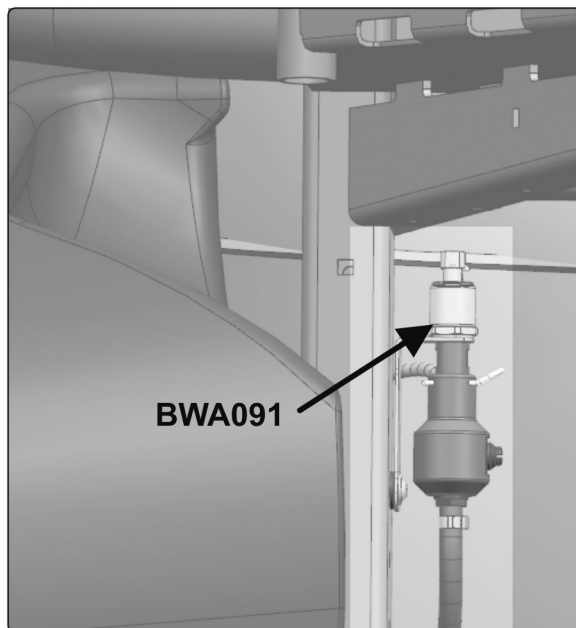
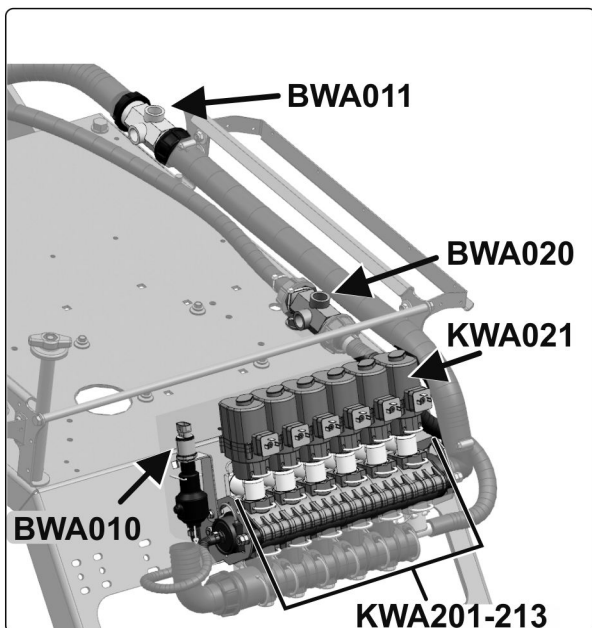
15.2 Flüssigkeitskreislauf Einzeldüsen-schaltung AmaSelect / HighFlow / XTremeClean



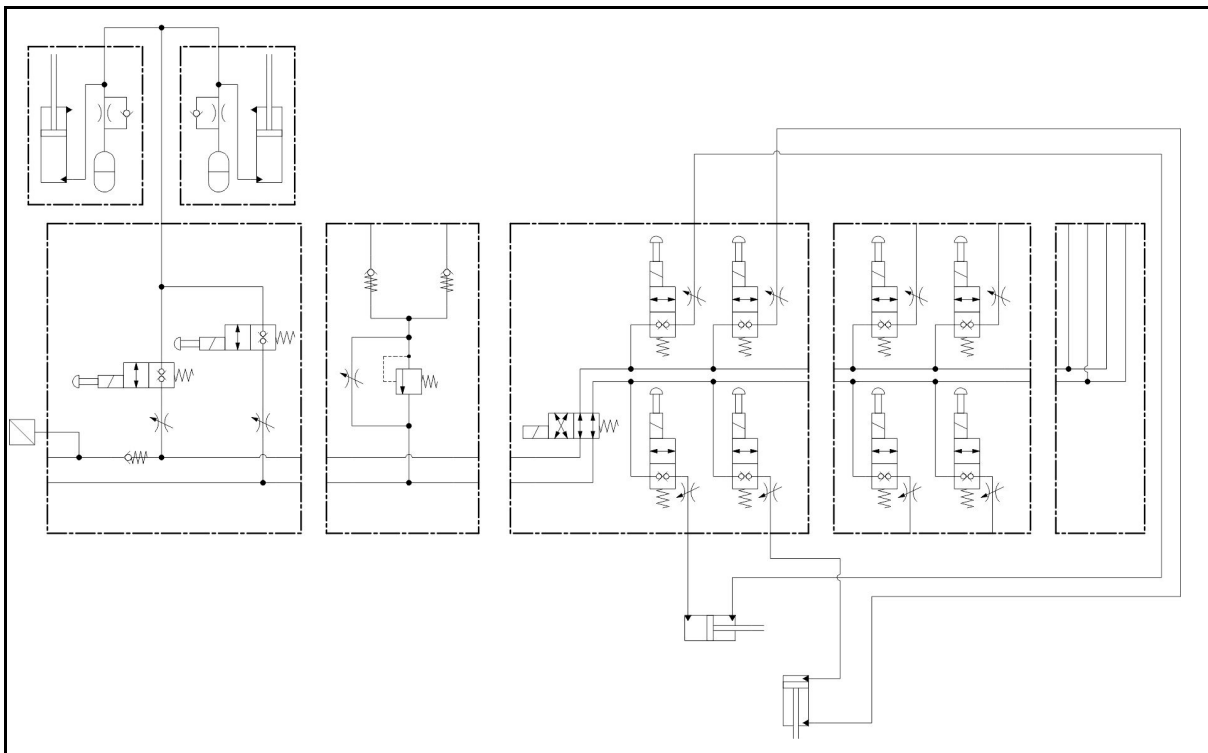
15.3 Flüssigkeitskreislauf Einzeldüsen-schaltung AmaSwitch



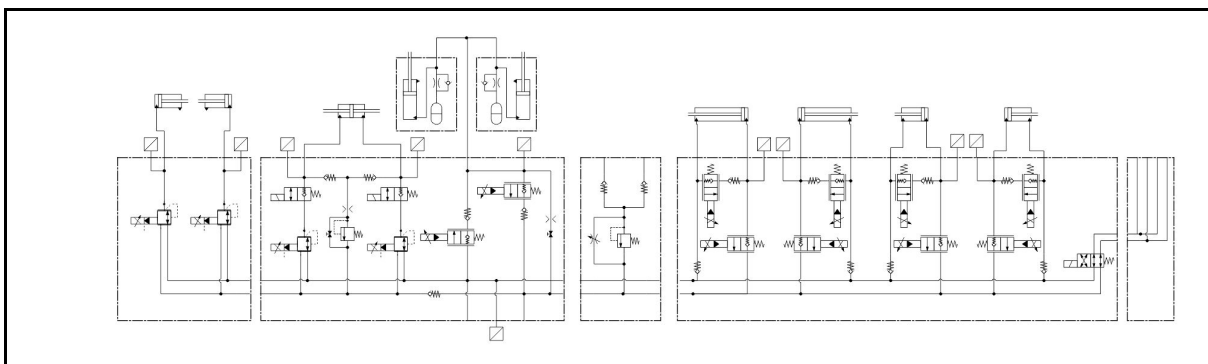
15.4 Aktoren und Sensoren



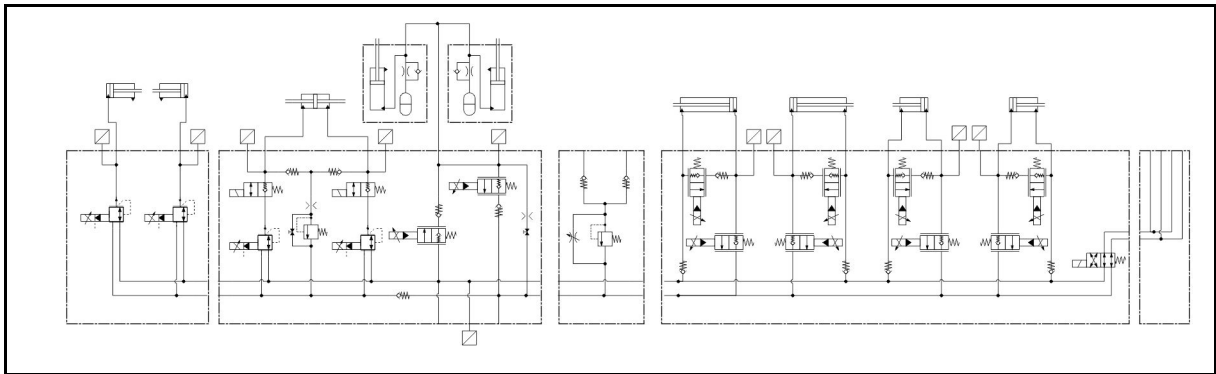
Profi-Klappung



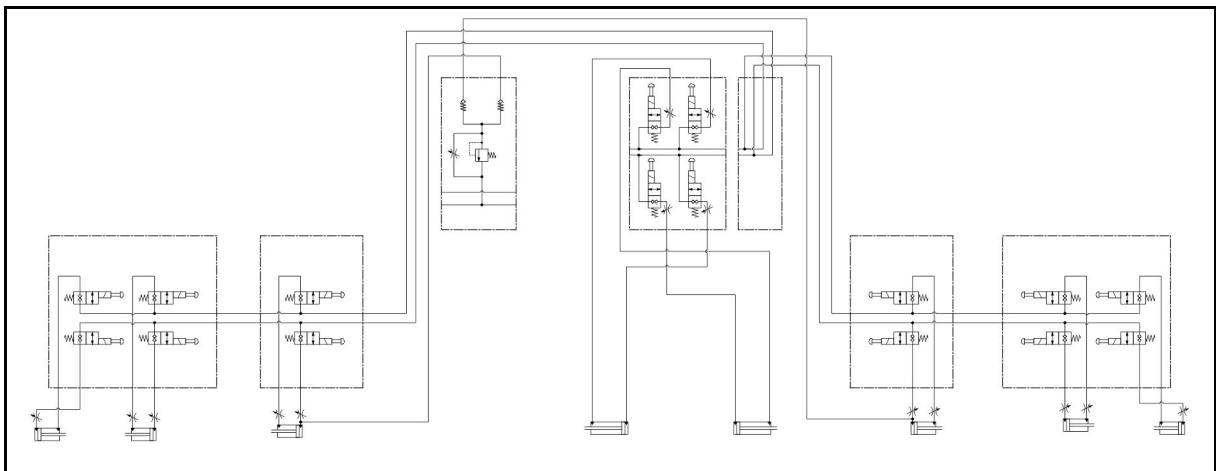
ContourControl und SwingStop



Hydraulische Klappung



Elektrohydraulische Klappung

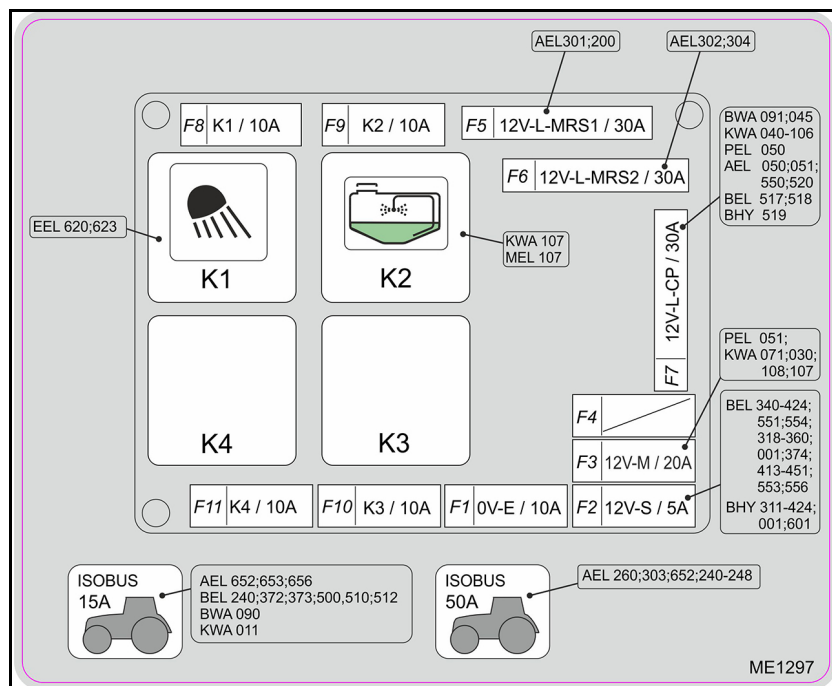


15.6 Sicherungen und Relais

Der Sicherungskasten befindet sich unter der Abdeckung vorne links.



15.6.1 Sicherungen Gestängefunktionen



Nummer	Stärke	Funktion
F1	10A	OV_E
F2	5A	12V-L-S Druck Neigungszyylinder rechts
F3	20A	12V_M
F4	30A	Reserve
F5	30A	12V_L_MRS1
F6	30A	12V_L_MRS2
F7	30A	12V_C_CP
F8	10A	K1 Arbeitsscheinwerfer Gestänge links / Umfeld rechts
F9	10A	K2
F10	10A	K3
F11	10A	K4

Relais Gestängefunktionen

Nummer	Funktion
K1	Arbeitsscheinwerfer Gestänge links / Umfeld rechts
K2	Ventil / Antrieb XTremeClean
K3	frei
K4	frei

15.6.2 Sicherungen Amaselect auf dem Gestänge

Die Sicherungen befinden sich unter der Abdeckhaube auf dem Gestängemittelteil.



Nummer	Stärke	Funktion
---	15A	AmaSelect Motor
---	15A	AmaSelect Beleuchtung

16 Spritztabelle

16.1 Flachstrahl-, Antidrift-, Injektor- und Airmix-Düsen, Spritzhöhe 50 cm



- Alle in den Spritztabelle aufgeführten Aufwandmengen [l/ha] gelten für Wasser. Multiplizieren Sie die angegebenen Aufwandmengen zur Umrechnung auf AHL mit 0,88 und zur Umrechnung auf NP-Lösungen mit 0,85.
- Die Tabelle 1 dient zur Auswahl des geeigneten Düsentyps. Der Düsentyp wird bestimmt durch
 - die vorgesehene Fahrgeschwindigkeit,
 - die erforderliche Aufwandmenge und
 - die erforderliche Zerstäubungscharakteristik (fein-, mittel- oder grobtropfig) des für die durchzuführende Pflanzenschutz-Maßnahme eingesetzten Pflanzenschutzmittels.
- Die Tabelle 2 dient zur
 - Ermittlung der Düsengröße.
 - Ermittlung für den erforderlichen Spritzdruck.
 - Ermittlung für den erforderlichen Einzel-Düsenausstoß zum Auslitern der Feldspritze.

Zulässige Druckbereiche verschiedener Düsentypen und Düsengrößen

Düsentyp	Hersteller	Zulässiger Druckbereich [bar]	
		min. Druck	max. Druck
XRC	TeeJet	1	5
AD	Lechler	1,5	5
Air Mix	agrotop	1	6
Air Mix OC		2	4
IDK / IDKN	Lechler	1	6
ID3 01 - 015		3	8
ID3 02 - 08		2	8
AI	TeeJet	2	8
TTI		1	7
AVI Twin	agrotop	2	8
TD Hi Speed		2	10



Für weitergehende Information zur Düsencharakteristik siehe Internetadresse der Düsenhersteller.

www.agrotop.com / www.lechler-agri.de / www.teejet.com

Düsentyp auswählen

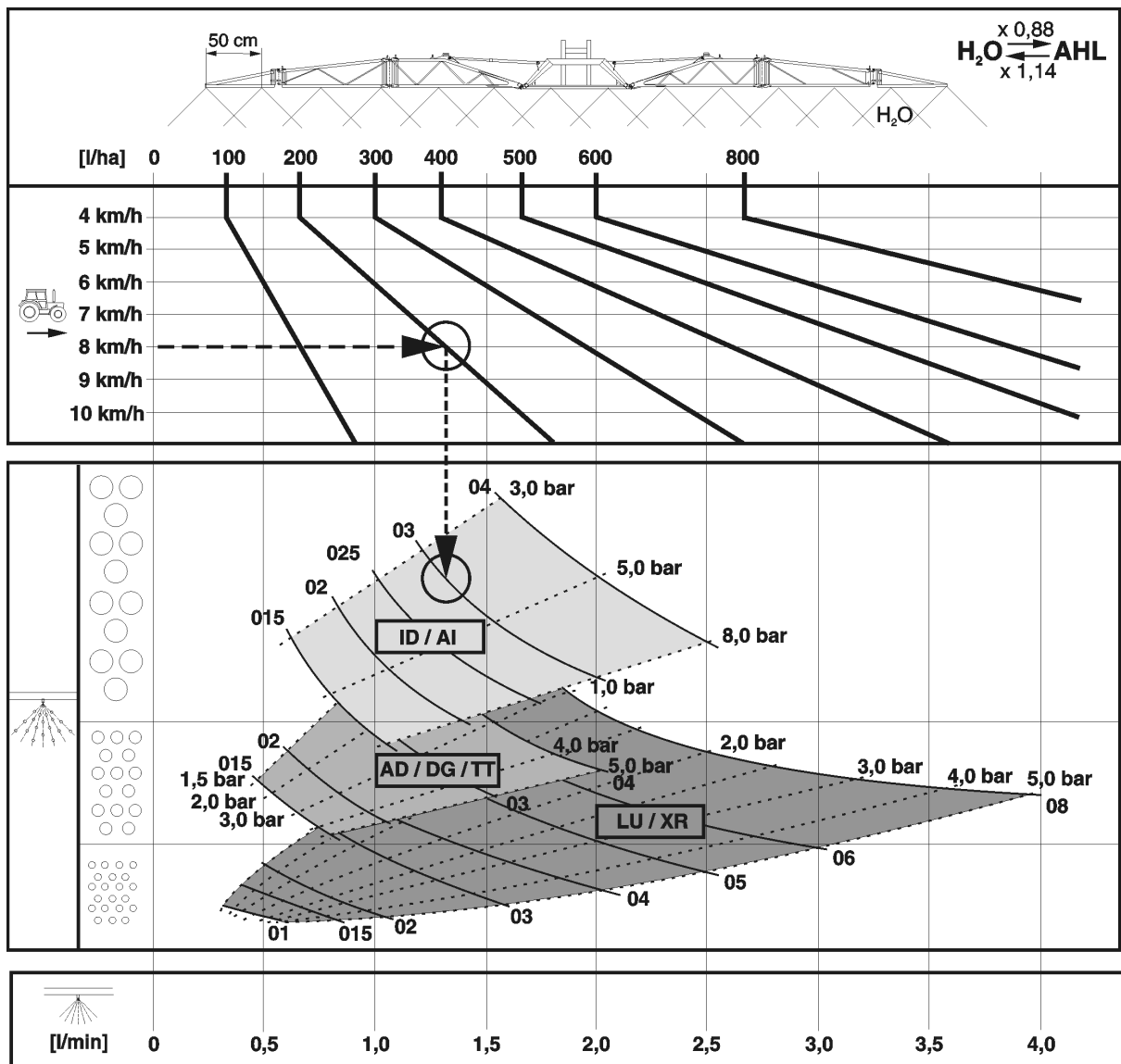


Tabelle 1

Beispiel:

erforderliche Aufwandmenge:	200 l/ha
vorgesehene Fahrgeschwindigkeit:	8 km/h
erforderliche Zerstäubungscharakteristik für die durchzuführende Pflanzenschutz-Maßnahme:	grobtröpfig (feine Abdrift)
erforderlicher Düsentyp:	?
erforderliche Düsengröße:	?
erforderlicher Spritzdruck:	? bar
erforderlicher Einzel-Düsenausstoß zum Auslitern der Feldspritze:	? l/min

Ermittlung von Düsentyp, Düsengröße, Spritzdruck und Einzel-Düsenausstoß

1. Bestimmen Sie den Betriebspunkt für die erforderliche Aufwandmenge (**200 l/ha**) und die vorgesehene Fahrgeschwindigkeit (**8 km/h**).
2. Loten Sie am Betriebspunkt eine senkrechte Linie nach unten. Je nach Lage des Betriebspunktes durchläuft diese Linie die Kennfelder unterschiedlicher Düsentypen.
3. Wählen Sie den optimalen Düsentyp anhand der erforderlichen Zerstäubungscharakteristik (fein-, mittel- oder grobtropfig) für die durchzuführende Pflanzenschutz-Maßnahme aus.
→ Gewählt für das oben aufgeführte Beispiel:
→ Düsentyp: **AI oder ID**
4. Wechseln Sie in die Spritztabelle (Tabelle 2).
5. Suchen Sie in der Spalte mit der vorgesehenen Fahrgeschwindigkeit (**8 km/h**) die erforderliche Aufwandmenge (**200 l/ha**) auf bzw. eine Aufwandmenge, die der erforderlichen Aufwandmenge am nächsten kommt (hier z.B. **195 l/ha**).
6. In der Zeile mit der erforderlichen Aufwandmenge (**195 l/ha**)
 - o die in Frage kommenden Düsengrößen ablesen. Wählen Sie eine geeignete Düsengröße aus (z.B. **'03'**).
 - o im Schnittpunkt mit der ausgewählten Düsengröße den erforderlichen Spritzdruck ablesen (z.B. **3,7 bar**).
 - o den erforderlichen Einzel-Düsenausstoß (**1,3 l/min**) zum Auslitern der Feldspritze ablesen.

erforderlicher Düsentyp:	AI /ID
erforderliche Düsengröße:	'03'
erforderlicher Spritzdruck:	3,7 bar
erforderlicher Einzel-Düsenausstoß zum Auslitern der Feldspritze:	1,3 l/min

												 bar								
H ₂ O l/ha 6 6,5 7 7,5 8 8,5 9 10 11 12 14 16												 l/min		015 02 025 03 04 05 06 08						
km/h																				
80	74	69	64	60	56	53						0,4	1,4							
100	92	86	80	75	71	67	60	55				0,5	2,2	1,2						
120	111	103	96	90	85	80	72	65	60	51		0,6	3,1	1,8	1,1					
140	129	120	112	105	99	93	84	76	70	60	53	0,7	4,2	2,4	1,5	1,1				
160	148	137	128	120	113	107	96	87	80	69	60	0,8	5,5	3,1	2,0	1,4				
180	166	154	144	135	127	120	108	98	90	77	68	0,9	7,0	4,0	2,5	1,8	1,0			
200	185	171	160	150	141	133	120	109	100	86	75	1,0		4,9	3,1	2,2	1,2			
220	203	189	176	165	155	147	132	120	110	94	83	1,1		5,9	3,7	2,7	1,5	1,0		
240	222	206	192	180	169	160	144	131	120	103	90	1,2		7,0	4,4	3,2	1,8	1,1		
260	240	223	208	195	184	173	156	142	130	111	98	1,3			5,2	3,7	2,1	1,3	1,0	
280	259	240	224	210	198	187	168	153	140	120	105	1,4			6,0	4,3	2,4	1,6	1,1	
300	277	257	240	225	212	200	180	164	150	129	113	1,5			6,9	5,0	2,8	1,8	1,2	
320	295	274	256	240	226	213	192	175	160	137	120	1,6				5,7	3,2	2,0	1,4	
340	314	291	272	255	240	227	204	185	170	146	128	1,7				6,4	3,6	2,3	1,6	
360	332	309	288	270	254	240	216	196	180	154	135	1,8				7,2	4,0	2,6	1,8	1,0
380	351	326	304	285	268	253	228	207	190	163	143	1,9					4,5	2,9	2,0	1,1
400	369	343	320	300	282	267	240	218	200	171	150	2,0					4,9	3,2	2,2	1,2
420	388	360	336	315	297	280	252	229	210	180	158	2,1					5,4	3,5	2,4	1,4
440	406	377	352	330	311	293	264	240	220	189	165	2,2					6,0	3,8	2,7	1,5
460	425	394	368	345	325	307	276	251	230	197	173	2,3					6,5	4,2	2,9	1,6
480	443	411	384	360	339	320	288	262	240	206	180	2,4					7,1	4,6	3,2	1,8
500	462	429	400	375	353	333	300	273	250	214	188	2,5						5,0	3,4	1,9
520	480	446	416	390	367	347	312	284	260	223	195	2,6						5,4	3,7	2,1
540	499	463	432	405	381	360	324	295	270	231	203	2,7						5,8	4,0	2,3
560	517	480	448	420	395	373	336	305	280	240	210	2,8						6,2	4,3	2,4
580	535	497	464	435	409	387	348	316	290	249	218	2,9						6,7	4,6	2,6
600	554	514	480	450	424	400	360	327	300	257	225	3,0						7,1	5,0	2,8
620	572	531	496	465	438	413	372	338	310	266	233	3,1								3,0
640	591	549	512	480	452	427	384	349	320	274	240	3,2								3,2
660	609	566	528	495	466	440	396	360	330	283	248	3,3								3,4
680	628	583	544	510	480	453	408	371	340	291	255	3,4								3,6
700	646	600	560	525	494	467	420	382	350	300	263	3,5								3,8
720	665	617	576	540	508	480	432	393	360	309	270	3,6								4,0
740	683	634	592	555	522	493	444	404	370	318	278	3,7								4,3
	x 0,88		608	570	537	507	456	415	380	326	285	3,8								4,5
	H ₂ O → AHL		624	585	551	520	468	425	390	335	293	3,9								4,7
	x 1,14		640	600	565	533	480	436	400	343	300	4,0								5,0

LU / XR: 1 – 5 bar
 AD: 1,5 – 6 bar
 ID / AI: 2 – 8 bar
 IDK / Air Mix: 1 – 6 bar
 TTI: 1 – 7 bar

ME 735

16.2 Spritzdüsen zur Flüssigkeitsdüngung

Düsentyp	Hersteller	Zulässiger Druckbereich [bar]	
		min. Druck	max. Druck
3-Strahl	agrotop	2	8
7-Loch	TeeJet	1,5	4
FD	Lechler	1,5	4
Schleppschlauch	AMAZONE	1	4

16.2.1 Spritztabelle für 3-Strahl-Düsen, Spritzhöhe 120 cm

AMAZONE - Spritztabelle für 3-Strahl-Düsen (gelb)

Druck (bar)	Düsenausstoß Wasser AHL (l/min)		Aufwandmenge AHL (l/ha) /								
			6	7	8	9	10	11	12	14	16
			km/h								
1,0	0,36	0,32	64	55	48	43	39	35	32	28	24
1,2	0,39	0,35	69	60	52	47	42	38	35	30	26
1,5	0,44	0,39	78	67	59	53	47	43	39	34	30
1,8	0,48	0,42	85	73	64	57	51	47	43	37	32
2,0	0,50	0,44	88	75	66	59	53	48	44	38	33
2,2	0,52	0,46	92	78	69	62	55	50	46	39	35
2,5	0,55	0,49	98	84	74	66	57	54	49	52	37
2,8	0,58	0,52	103	88	77	69	62	56	52	44	39
3,0	0,60	0,53	106	91	80	71	64	58	53	46	40

AMAZONE - Spritztabelle für 3-Strahl-Düsen (rot)

Druck (bar)	Düsenausstoß Wasser AHL (l/min)		Aufwandmenge AHL (l/ha) /								
			6	7	8	9	10	11	12	14	16
			km/h								
1,0	0,61	0,54	108	93	81	72	65	59	54	47	41
1,2	0,67	0,59	118	101	88	78	70	64	59	51	44
1,5	0,75	0,66	132	114	99	88	79	72	66	57	50
1,8	0,79	0,69	138	119	104	92	83	76	69	60	52
2,0	0,81	0,71	142	122	107	95	85	78	71	61	54
2,2	0,84	0,74	147	126	111	98	88	80	74	63	56
2,5	0,89	0,78	155	133	117	104	93	84	78	67	59
2,8	0,93	0,82	163	140	122	109	98	87	82	70	61
3,0	0,96	0,84	168	144	126	112	101	92	84	72	63

AMAZONE - Spritztabelle für 3-Strahl-Düsen (blau)

Druck (bar)	Düsenausstoß		Aufwandmenge AHL (l/ha) /								
	Wasser	AHL	6	7	8	9	10	11	12	14	16
	(l/min)	(l/min)									
1,0	0,86	0,76	152	130	114	101	91	83	76	65	57
1,2	0,94	0,83	166	142	124	110	99	91	83	71	62
1,5	1,05	0,93	186	159	140	124	112	102	93	80	70
1,8	1,11	0,98	196	167	147	131	117	107	98	84	74
2,0	1,15	1,01	202	173	152	135	121	110	101	87	76
2,2	1,20	1,06	212	182	159	141	127	116	106	91	80
2,5	1,26	1,12	224	192	168	149	135	122	112	96	84
2,8	1,32	1,17	234	201	176	156	141	128	117	101	88
3,0	1,36	1,20	240	206	180	160	144	131	120	103	90

AMAZONE - Spritztabelle für 3-Strahl-Düsen (weiß)

Druck (bar)	Düsenausstoß		Aufwandmenge AHL (l/ha) /								
	Wasser	AHL	6	7	8	9	10	11	12	14	16
	(l/min)	(l/min)									
1,0	1,16	1,03	206	177	155	137	124	213	103	89	78
1,2	1,27	1,12	224	192	168	149	134	222	112	96	84
1,5	1,42	1,26	252	217	190	168	151	138	126	109	95
1,8	1,56	1,38	277	237	207	184	166	151	139	119	104
2,0	1,64	1,45	290	249	217	193	174	158	145	125	109
2,2	1,73	1,54	307	263	230	204	185	168	154	132	115
2,5	1,84	1,62	325	279	244	216	195	178	163	140	122
2,8	1,93	1,71	342	293	256	228	205	187	171	147	128
3,0	2,01	1,78	356	305	267	237	214	194	178	153	134

16.2.2 Spritztabelle für 7-Loch-Düsen
AMAZONE Spritztabelle für 7-Loch-Düse SJ7-02VP (gelb)

Druck (bar)	Düsenausstoß pro Düse		Aufwandmenge AHL (l/ha)								
	Wasser	AHL	6	7	8	9	10	11	12	14	16
	(l/min)	(l/min)									
1,5	0,55	0,49	98	84	74	65	59	53	49	42	37
2,0	0,64	0,57	114	98	86	76	68	62	57	49	43
2,5	0,72	0,64	128	110	96	85	77	70	64	55	48
3,0	0,80	0,71	142	122	107	95	85	77	71	61	53
3,5	0,85	0,75	150	129	113	100	90	82	75	64	56
4,0	0,93	0,82	164	141	123	109	98	89	82	70	62

Spritztabelle
AMAZONE Spritztabelle für 7-Loch-Düse SJ7-03VP (blau)

Druck (bar)	Düsenausstoß pro Düse		Aufwandmenge AHL (l/ha) /								
	Wasser (l/min)	AHL (l/min)	6	7	8	9	10	11	12	14	16
1,5	0,87	0,77	154	132	116	103	92	84	77	66	58
2,0	1,00	0,88	176	151	132	117	106	96	88	75	66
2,5	1,10	0,97	194	166	146	129	116	106	97	83	73
3,0	1,18	1,04	208	178	156	139	125	113	104	89	78
3,5	1,27	1,12	224	192	168	149	134	122	112	96	84
4,0	1,31	1,16	232	199	174	155	139	127	116	99	87

AMAZONE Spritztabelle für 7-Loch-Düse SJ7-04VP (rot)

Druck (bar)	Düsenausstoß pro Düse		Aufwandmenge AHL (l/ha) /								
	Wasser (l/min)	AHL (l/min)	6	7	8	9	10	11	12	14	16
1,5	1,17	1,04	208	178	156	139	125	113	104	89	78
2,0	1,33	1,18	236	202	177	157	142	129	118	101	89
2,5	1,45	1,28	256	219	192	171	154	140	128	110	96
3,0	1,55	1,37	274	235	206	183	164	149	137	117	103
3,5	1,66	1,47	295	253	221	196	177	161	147	126	110
4,0	1,72	1,52	304	261	228	203	182	166	152	130	114

AMAZONE Spritztabelle für 7-Loch-Düse SJ7-05VP (braun)

Druck (bar)	Düsenausstoß pro Düse		Aufwandmenge AHL (l/ha) /								
	Wasser (l/min)	AHL (l/min)	6	7	8	9	10	11	12	14	16
1,5	1,49	1,32	264	226	198	176	158	144	132	113	99
2,0	1,68	1,49	298	255	224	199	179	163	149	128	112
2,5	1,83	1,62	324	278	243	216	194	177	162	139	122
3,0	1,95	1,73	346	297	260	231	208	189	173	148	130
3,5	2,11	1,87	374	321	281	249	224	204	187	160	140
4,0	2,16	1,91	382	327	287	255	229	208	191	164	143

AMAZONE Spritztabelle für 7-Loch-Düse SJ7-06VP (grau)

Druck (bar)	Düsenausstoß pro Düse		Aufwandmenge AHL (l/ha) /								
	Wasser (l/min)	AHL (l/min)	6	7	8	9	10	11	12	14	16
1,5	1,77	1,57	314	269	236	209	188	171	157	135	118
2,0	2,01	1,78	356	305	267	237	214	194	178	153	134
2,5	2,19	1,94	388	333	291	259	233	212	194	166	146
3,0	2,35	2,08	416	357	312	277	250	227	208	178	156
4,0	2,61	2,31	562	396	347	308	277	252	231	198	173

AMAZONE Spritztabelle für 7-Loch-Düse SJ7-08VP (weiß)

Druck (bar)	Düsenausstoß pro Düse		Aufwandmenge AHL (l/ha) /								
	Wasser	AHL	6	7	8	9	10	11	12	14	16
	(l/min)	(l/min)	km/h								
1,5	2,28	2,02	404	346	303	269	242	220	202	173	152
2,0	2,66	2,35	470	403	353	313	282	256	235	201	176
2,5	2,94	2,60	520	446	390	347	312	284	260	223	195
3,0	3,15	2,79	558	478	419	372	335	304	279	239	209
4,0	3,46	3,06	612	525	459	408	367	334	306	262	230

16.2.3 Spritztabelle für FD-Düsen
AMAZONE Spritztabelle für FD-04-Düse

Druck (bar)	Düsenausstoß pro Düse		Aufwandmenge AHL (l/ha) /								
	Wasser	AHL	6	7	8	9	10	11	12	14	16
	(l/min)	(l/min)	km/h								
1,5	1,13	1,00	200	171	150	133	120	109	100	86	75
2,0	1,31	1,15	230	197	173	153	138	125	115	99	86
2,5	1,46	1,29	258	221	194	172	155	141	129	111	97
3,0	1,60	1,41	282	241	211	188	169	154	141	121	106
4,0	1,85	1,63	326	279	245	217	196	178	163	140	122

AMAZONE Spritztabelle für FD-05-Düse

Druck (bar)	Düsenausstoß pro Düse		Aufwandmenge AHL (l/ha) /								
	Wasser	AHL	6	7	8	9	10	11	12	14	16
	(l/min)	(l/min)	km/h								
1,5	1,41	1,24	248	213	186	165	149	135	124	106	93
2,0	1,63	1,44	288	247	216	192	173	157	144	123	108
2,5	1,83	1,61	322	276	242	215	193	176	161	138	121
3,0	2,00	1,76	352	302	264	235	211	192	176	151	132
4,0	2,31	2,03	406	348	305	271	244	221	203	174	152

AMAZONE Spritztabelle für FD-06-Düse

Druck (bar)	Düsenausstoß pro Düse		Aufwandmenge AHL (l/ha) /								
	Wasser	AHL	6	7	8	9	10	11	12	14	16
	(l/min)	(l/min)	km/h								
1,5	1,70	1,49	298	255	224	199	179	163	149	128	112
2,0	1,96	1,72	344	295	258	229	206	188	172	147	129
2,5	2,19	1,93	386	331	290	257	232	211	193	165	145
3,0	2,40	2,11	422	362	317	282	253	230	211	181	158
4,0	2,77	2,44	488	418	366	325	293	266	244	209	183

Spritztabelle

AMAZONE Spritztabelle für FD-08-Düse

Druck (bar)	Düsenausstoß pro Düse		Aufwandmenge AHL (l/ha) /								
	Wasser (l/min)	AHL (l/min)	6	7	8	9	10	11	12	14	16
1,5	2,26	1,99	398	341	299	265	239	217	199	171	149
2,0	2,61	2,30	460	394	345	307	276	251	230	197	173
2,5	2,92	2,57	514	441	386	343	308	280	257	220	193
3,0	3,20	2,82	563	483	422	375	338	307	282	241	211
4,0	3,70	3,25	650	557	488	433	390	355	325	279	244

AMAZONE Spritztabelle für FD-10-Düse

Druck (bar)	Düsenausstoß pro Düse		Aufwandmenge AHL (l/ha) /								
	Wasser (l/min)	AHL (l/min)	6	7	8	9	10	11	12	14	16
1,5	2,83	2,49	498	427	374	332	299	272	249	214	187
2,0	3,27	2,88	576	494	432	384	345	314	288	246	216
2,5	3,65	3,21	642	551	482	429	385	350	321	275	241
3,0	4,00	3,52	704	604	528	469	422	384	352	302	264
4,0	4,62	4,07	813	697	610	542	488	444	407	348	305

16.2.4 Spritztabelle für Schleppschlauchverband

AMAZONE Spritztabelle für Dosierscheibe 4916-26, (ø 0,65 mm)

Druck (bar)	Düsenausstoß pro Dosierscheibe		Aufwandmenge AHL (l/ha) /								
	Wasser (l/min)	AHL (l/min)	6	7	8	9	10	11	12	14	16
1,0	0,20	0,18	71	61	53	47	43	37	36	31	27
1,2	0,22	0,19	78	67	58	52	47	43	39	34	29
1,5	0,24	0,21	85	73	64	57	51	47	43	37	32
1,8	0,26	0,23	92	79	69	61	55	50	46	40	35
2,0	0,28	0,25	99	85	74	66	60	54	50	43	37
2,2	0,29	0,26	103	88	77	68	62	56	52	44	39
2,5	0,31	0,27	110	94	82	73	66	60	55	47	41
2,8	0,32	0,28	113	97	85	76	68	62	57	49	43
3,0	0,34	0,30	120	103	90	80	72	66	60	52	45
3,5	0,36	0,32	127	109	96	85	77	70	64	55	48
4,0	0,39	0,35	138	118	104	92	83	76	69	59	52

AMAZONE Spritztabelle mit Dosierscheibe 4916-32, (ø 0,8 mm)

Druck (bar)	Düsenausstoß pro Dosierscheibe		Aufwandmenge AHL (l/ha) /								
	Wasser	AHL	6	7	8	9	10	11	12	14	16
	(l/min)	(l/min)									
1,0	0,31	0,27	110	94	82	73	66	60	55	47	41
1,2	0,34	0,30	120	103	90	80	72	66	60	52	45
1,5	0,38	0,34	135	115	101	90	81	74	68	58	51
1,8	0,41	0,36	145	124	109	97	87	79	73	62	55
2,0	0,43	0,38	152	130	114	101	92	83	76	65	57
2,2	0,45	0,40	159	137	119	106	96	87	80	69	60
2,5	0,48	0,42	170	146	127	113	102	93	85	73	64
2,8	0,51	0,45	181	155	135	120	109	98	91	78	68
3,0	0,53	0,47	188	161	141	125	113	103	94	81	71
3,5	0,57	0,50	202	173	151	135	121	110	101	87	76
4,0	0,61	0,54	216	185	162	144	130	118	108	93	81

AMAZONE Spritztabelle für Dosierscheibe 4916-39, (ø 1,0 mm) (serienmäßig)

Druck (bar)	Düsenausstoß pro Dosierscheibe		Aufwandmenge AHL (l/ha) /								
	Wasser	AHL	6	7	8	9	10	11	12	14	16
	(l/min)	(l/min)									
1,0	0,43	0,38	153	131	114	101	92	84	77	66	57
1,2	0,47	0,41	167	143	124	110	100	91	84	72	62
1,5	0,53	0,47	187	160	141	126	112	102	94	80	71
1,8	0,58	0,51	204	175	154	137	122	112	102	88	77
2,0	0,61	0,53	216	185	162	144	130	118	108	93	81
2,2	0,64	0,56	227	194	170	151	136	124	114	97	85
2,5	0,68	0,59	240	206	180	160	142	132	120	103	90
2,8	0,71	0,62	251	215	189	168	151	137	126	108	95
3,0	0,74	0,64	262	224	197	175	158	143	131	112	99
3,5	0,79	0,69	280	236	210	186	168	153	140	118	105
4,0	0,85	0,74	302	259	226	201	181	165	151	130	113

AMAZONE Spritztabelle für Dosierscheibe 4916-45, (ø 1,2 mm)

Druck (bar)	Düsenausstoß pro Dosierscheibe		Aufwandmenge AHL (l/ha) /								
	Wasser	AHL	6	7	8	9	10	11	12	14	16
	(l/min)	(l/min)									
1,0	0,57	0,50	202	173	151	135	121	110	101	87	76
1,2	0,62	0,55	219	188	165	146	132	120	110	94	83
1,5	0,70	0,62	248	212	186	165	149	135	124	106	93
1,8	0,77	0,68	273	234	204	182	164	148	137	117	102
2,0	0,81	0,72	287	246	215	192	172	157	144	123	108
2,2	0,86	0,76	304	261	228	203	183	166	152	131	114
2,5	0,92	0,81	326	279	244	217	196	178	163	140	122
2,8	0,96	0,85	340	291	255	227	204	186	170	146	128
3,0	1,00	0,89	354	303	266	236	213	193	177	152	133
3,5	1,10	0,97	389	334	292	260	234	213	195	167	146
4,0	1,16	1,03	411	352	308	274	246	224	206	176	154

Spritztabelle

AMAZONE Spritztabelle für Dosierscheibe 4916-55, (ø 1,4 mm)

Druck (bar)	Düsenausstoß pro Dosierscheibe		Aufwandmenge AHL (l/ha)								
	Wasser (l/min)	AHL (l/min)	6	7	8	9	10	11	12	14	16
1,0	0,86	0,76	304	261	228	203	183	166	152	131	114
1,2	0,93	0,82	329	282	247	219	198	180	165	141	124
1,5	1,05	0,93	372	319	278	248	223	203	186	160	139
1,8	1,15	1,02	407	349	305	271	245	222	204	175	153
2,0	1,22	1,08	432	370	324	288	259	236	216	185	162
2,2	1,27	1,12	450	385	337	300	270	245	225	163	168
2,5	1,35	1,19	478	410	358	319	287	261	239	205	179
2,8	1,43	1,27	506	434	380	337	304	276	253	217	190
3,0	1,47	1,30	520	446	390	347	312	284	260	223	195
3,5	1,59	1,41	563	482	422	375	338	307	282	241	211
4,0	1,69	1,50	598	513	449	399	359	327	299	257	225

16.3 Umrechnungstabelle für das Spritzen von Flüssigdünger Ammonitrat-Harnstoff Lösung (AHL)

(Dichte 1,28 kg/l, d.h. ca. 28 kg N auf 100 kg Flüssigdünger bzw. 36 kg N auf 100 Liter Flüssigdünger bei 5 - 10 °C)

N kg	Sol. N l	Sol. N kg	N kg	Sol. N l	Sol. N kg	N kg	Sol. N l	Sol. N kg	N kg	Sol. N l	Sol. N kg	N kg	Sol. N l	Sol. N kg	N kg	Sol. N l	Sol. N kg
10	27,8	35,8	52	144,6	186,0	94	261,2	335,8	136	378,0	485,0						
12	33,3	42,9	54	150,0	193,0	96	266,7	342,7	138	384,0	493,0						
14	38,9	50,0	56	155,7	200,0	98	272,0	350,0	140	389,0	500,0						
16	44,5	57,1	58	161,1	207,3	100	278,0	357,4	142	394,0	507,0						
18	50,0	64,3	60	166,7	214,2	102	283,7	364,2	144	400,0	515,0						
20	55,5	71,5	62	172,3	221,7	104	285,5	371,8	146	406,0	521,0						
22	61,6	78,5	64	177,9	228,3	106	294,2	378,3	148	411,0	529,0						
24	66,7	85,6	66	183,4	235,9	108	300,0	386,0	150	417,0	535,0						
26	75,0	92,9	68	188,9	243,0	110	305,6	393,0	155	431,0	554,0						
28	77,8	100,0	70	194,5	250,0	112	311,1	400,0	160	445,0	572,0						
30	83,4	107,1	72	200,0	257,2	114	316,5	407,5	165	458,0	589,0						
32	89,0	114,2	74	204,9	264,2	116	322,1	414,3	170	472,0	607,0						
34	94,5	121,4	76	211,6	271,8	118	328,0	421,0	175	486,0	625,0						
36	100,0	128,7	78	216,5	278,3	120	333,0	428,0	180	500,0	643,0						
38	105,6	135,9	80	222,1	285,8	122	339,0	436,0	185	514,0	660,0						
40	111,0	143,0	82	227,9	292,8	124	344,0	443,0	190	527,0	679,0						
42	116,8	150,0	84	233,3	300,0	126	350,0	450,0	195	541,0	696,0						
44	122,2	157,1	86	238,6	307,5	128	356,0	457,0	200	556,0	714,0						
46	127,9	164,3	88	242,2	314,1	130	361,0	465,0									
48	133,3	171,5	90	250,0	321,7	132	367,0	471,0									
50	139,0	178,6	92	255,7	328,3	134	372,0	478,0									





AMAZONEN-WERKE

H. DREYER SE & Co. KG

Postfach 51
D-49202 Hasbergen-Gaste
Germany

Tel.: + 49 (0) 5405 501-0
e-mail: amazone@amazone.de
<http://www.amazone.de>
