

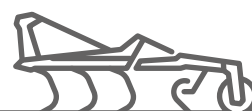


# Originele bedieningshandleiding

Aanbouwcultivator

Cenio 3000

Cenio 3500



SmartLearning



 **AMAZONE** / AMAZONEN-WERKE H. DREYER SE & Co. KG  
Am Amazonenwerk 9-13 D-49205 Hasbergen

Machine no.

Vehicle ID no.

Product

Permissible technical implement weight kg  Model Year



  Year of construction



Vul hier de identificatiegegevens van de machine in. U vindt de identificatiegegevens op het typeplaatje.



## INHOUDSOPGAVE

<b>1</b>	<b>Over deze bedieningshandleiding</b>	<b>1</b>	<b>4.4</b>	<b>Waarschuwborden</b>	<b>26</b>
1.1	<b>Auteursrecht</b>	1	4.4.1	Posities van de waarschuwborden	26
1.2	<b>Gebruikte beschrijvingen</b>	1	4.4.2	Opbouw van de waarschuwingen	27
1.2.1	Waarschuwingen en signalen	1	4.4.3	Beschrijving van de waarschuwborden	27
1.2.2	Verdere aanwijzingen	2	<b>4.5</b>	<b>Achterverlichting en markeringen</b>	<b>31</b>
1.2.3	Handelingsinstructies	2	<b>4.6</b>	<b>Typeplaat van de machine</b>	<b>32</b>
1.2.4	Opsommingen	4	<b>4.7</b>	<b>Meer informatie op de machine</b>	<b>32</b>
1.2.5	Positienummers in afbeeldingen	4	4.7.1	Referentieafbeelding voor het controleren van de tandkoppeling	32
1.2.6	Richtingsspecificaties	4	<b>4.8</b>	<b>Opbergkoker</b>	<b>33</b>
<b>1.3</b>	<b>Tevens geldende documenten</b>	<b>4</b>	<b>4.9</b>	<b>Grondbewerkingswerktuigen</b>	<b>33</b>
<b>1.4</b>	<b>Digitale bedieningshandleiding</b>	<b>4</b>	4.9.1	Tanden	33
<b>1.5</b>	<b>Uw mening is belangrijk</b>	<b>5</b>	4.9.2	Zaaischijf	34
			<b>4.10</b>	<b>Opbouwzaaimachine GreenDrill</b>	<b>37</b>
<b>2</b>	<b>Veiligheid en verantwoordelijkheid</b>	<b>6</b>	<b>5</b>	<b>Technische gegevens</b>	<b>39</b>
2.1	<b>Principiële veiligheidsinstructies</b>	6	5.1	<b>Afmetingen</b>	39
2.1.1	Betekenis van de bedieningshandleiding	6	5.2	<b>Grondbewerkingswerktuig</b>	39
2.1.2	Veilige bedrijfsorganisatie	6	5.3	<b>Toegestane aanbouwcategorieën</b>	39
2.1.3	Gevaren kennen en vermijden	11	5.4	<b>Rijsnelheid</b>	40
2.1.4	Veilig werken en veilige omgang met de machine	14	5.5	<b>Technische gegevens van de tractor</b>	40
2.1.5	Veilig onderhoud en wijziging	17	5.6	<b>Gegevens over geluidsontwikkeling</b>	40
<b>2.2</b>	<b>Veiligheidsroutines</b>	<b>20</b>	5.7	<b>Berijdbare schuine helling</b>	41
<b>3</b>	<b>Correct gebruik</b>	<b>22</b>	5.8	<b>Smeermiddelen</b>	41
<b>4</b>	<b>Productbeschrijving</b>	<b>24</b>	<b>6</b>	<b>Machine voorbereiden</b>	<b>42</b>
4.1	<b>Overzicht van de machine</b>	24	6.1	<b>Vereiste tractoreigenschappen berekenen</b>	42
4.1.1	Overzicht machine met drukveer als overbelastingsbeveiliging	24	6.2	<b>Machine aankoppelen</b>	45
4.1.2	Overzicht machine met breekbouten als overbelastingsbeveiliging	25	6.2.1	Driepuntsaanbouwframe aanpassen	45
<b>4.2</b>	<b>Werking van de machine</b>	<b>25</b>	6.2.2	Kogelvangprofiel voor trekstang aanbrengen	45
<b>4.3</b>	<b>Speciale uitrusting</b>	<b>25</b>	6.2.3	Kogelhuls voor topstang aanbrengen	46
			6.2.4	Tractor naar de machine rijden	46

6.2.5	Hydraulische slangen aansluiten	46	<b>9.4</b>	<b>Hydraulische slangen loskoppelen</b>	<b>71</b>
6.2.6	Voedingsspanning aankoppelen	48			
6.2.7	Driepuntsaanbouwframe koppelen	48			
6.2.8	Machine horizontaal uitlijnen	48			
<b>6.3</b>	<b>Machine voorbereiden voor het gebruik</b>	<b>49</b>	<b>10</b>	<b>Machine in stand houden</b>	<b>72</b>
6.3.1	Werkdiepte van de schijven instellen	49	<b>10.1</b>	<b>Machine onderhouden</b>	<b>72</b>
6.3.2	Vleugelschijf instellen	50	10.1.1	Onderhoudsschema	72
6.3.3	Werkdiepte van de egalisatie instellen	51	10.1.2	Koppeling van de tanden met drukveer-overbelastingsbeveiliging controleren	73
6.3.4	Veerstaaltoestrijker voor gebruik voorbereiden	52	10.1.3	Koppeling van de tanden met breekpen-overbelastingsbeveiliging controleren	74
6.3.5	Randegalisatieschijven voorbereiden voor het gebruik	52	10.1.4	Slijtage van de lagerbussen van de tanden C-Mix Super en Ultra controleren	74
6.3.6	Afstrijkers aanpassen aan de wals	54	10.1.5	C-Mix-3-schijven vervangen	75
6.3.7	Naloper instellen	54	10.1.6	Egalisatiekoppeling controleren	76
6.3.8	Verkeersveiligheidsbalken verwijderen	59	10.1.7	Lagers van de egalisatieschijven controleren	76
6.3.9	GreenDrill vullen	59	10.1.8	Schijfdragerkoppeling controleren	77
<b>6.4</b>	<b>Machine voorbereiden voor het rijden op straat</b>	<b>60</b>	10.1.9	Ronde schijfdragerrubbers controleren	77
6.4.1	Randelementen voorbereiden voor gebruik op straat	60	10.1.10	Schijven vervangen	78
6.4.2	Eg in transportstand zetten	60	10.1.11	Walsen controleren	79
6.4.3	Verkeersveiligheidsbalken aanbrengen	62	10.1.12	Topstangpen en trekstangpen controleren	79
6.4.4	Machinebreedte reduceren op toegelaten transportbreedte	62	10.1.13	Hydraulische slangen controleren	80
6.4.5	Tractorregeleenheden blokkeren	63	<b>10.2</b>	<b>Machine smeren</b>	<b>81</b>
			10.2.1	Overzicht smeerpunten	82
			<b>10.3</b>	<b>Machine reinigen</b>	<b>83</b>
			<b>10.4</b>	<b>Machine opslaan</b>	<b>83</b>
<b>7</b>	<b>Machine gebruiken</b>	<b>64</b>			
7.1	Machine inzetten	64	<b>11</b>	<b>Machine laden</b>	<b>84</b>
7.2	Op de wendakker keren	64	11.1	Machine laden en lossen met een kraan	84
<b>8</b>	<b>Storingen oplossen</b>	<b>65</b>	11.2	Machine vastsjorren	85
<b>9</b>	<b>Machine parkeren</b>	<b>69</b>	<b>12</b>	<b>Machine verwijderen</b>	<b>86</b>
9.1	Driepuntsaanbouwframe loskoppelen	69	<b>13</b>	<b>Bijlage</b>	<b>87</b>
9.2	Tractor van de machine machine verwijderen	70	13.1	Aanhaalmomenten	87
9.3	Voedingsspanning loskoppelen	70			

13.2 Tevens geldende documenten 88

**14 Indexen 89**

14.1 Verklarende woordenlijst 89

14.2 Index 90



# Over deze bedieningshandleiding

# 1

CMS-T-00000081-J.1

## 1.1 Auteursrecht

CMS-T-00012308-A.1

Herdruk, vertaling en reproductie in welke vorm dan ook, met inbegrip van uittreksels, is alleen toegestaan met schriftelijke toestemming van AMAZONEN-WERKE.

## 1.2 Gebruikte beschrijvingen

CMS-T-005676-G.1

### 1.2.1 Waarschuwingen en signalen

CMS-T-00002415-A.1

Waarschuwingen zijn gemarkeerd met een verticale balk met een driehoekig veiligheidssymbool en een signaalwoord. De signaalwoorden "GEVAAR", "WAARSCHUWING" of "VOORZICHTIG" beschrijven de ernst van het dreigende risico en hebben de volgende betekenis:



#### GEVAAR

- ▶ Verwijst naar een direct gevaar met een hoog risico voor zeer zware lichamelijke letsels, zoals het verlies van lichaamsdelen of dood.



#### WAARSCHUWING

- ▶ Verwijst naar een mogelijk gevaar met gemiddeld risico voor zeer zware lichamelijke letsels of dood.

 **VOORZICHTIG**

- ▶ Verwijst naar een gevaar met laag risico op lichte of gemiddelde lichamelijke letsels.

### 1.2.2 Verdere aanwijzingen

CMS-T-00002416-A.1

 **BELANGRIJK**

- ▶ Wijst op een risico voor machineschade.

 **INSTRUCTIE  
MILIEUBESCHERMING**

- ▶ Wijst op een risico voor milieuschade.

 **OPMERKING**

Wijst op gebruikstips en informatie voor een optimaal gebruik.

### 1.2.3 Handelingsinstructies

CMS-T-00000473-E.1

#### 1.2.3.1 Genummerde handelingsinstructies

CMS-T-005217-B.1

Handelingen die in een bepaalde volgorde moeten worden uitgevoerd zijn weergegeven als genummerde handelingsinstructies. De vastgelegde volgorde van de handelingen moet gerespecteerd worden.

Voorbeeld:

1. Bedieningsinstructie 1
2. Bedieningsinstructie 2

#### 1.2.3.2 Bedieningsinstructies en reacties

CMS-T-005678-B.1

Reacties op handelingsinstructies zijn gemarkeerd met een pijl.



Voorbeeld:

1. Bedieningsinstructie 1

➔ Reactie op handelingsinstructie 1

2. Bedieningsinstructie 2

### 1.2.3.3 Alternatieve handelingsinstructies

CMS-T-00000110-B.1

Alternatieve handelingsinstructies worden ingeleid met het woord "of".

Voorbeeld:

1. Bedieningsinstructie 1

of

alternatieve handelingsinstructie

2. Bedieningsinstructie 2

### 1.2.3.4 Handelingsinstructies met slechts één handeling

CMS-T-005211-C.1

Handelingsinstructies met slechts één handeling worden niet genummerd maar met een pijl weergegeven.

Voorbeeld:

▶ Bedieningsinstructie

### 1.2.3.5 Handelingsinstructies zonder volgorde

CMS-T-005214-C.1

Handelingsinstructies die niet in een bepaalde volgorde uitgevoerd hoeven te worden, worden weergegeven in lijstvorm met pijlsymbolen.

Voorbeeld:

▶ Bedieningsinstructie

▶ Bedieningsinstructie

▶ Bedieningsinstructie

### 1.2.3.6 Vakwerkplaats

CMS-T-00013932-B.1



#### VAKWERKPLAATS

- ▶ Markeert reparatiewerkzaamheden die uitgevoerd moeten worden door gespecialiseerd en goed opgeleid personeel in een vakwerkplaats die voldoende is uitgerust op het gebied van landtechniek, veiligheid en milieutechniek.

### 1.2.4 Opsommingen

CMS-T-000024-A.1

Opsommingen zonder dwingende volgorde worden weergegeven met opsommingstekens.

Voorbeeld:

- Punt 1
- Punt 2

### 1.2.5 Positienummers in afbeeldingen

CMS-T-000023-B.1

Een omkaderd getal, bijvoorbeeld een **1**, verwijst naar een positienummer op een afbeelding ernaast.

### 1.2.6 Richtingsspecificaties

CMS-T-00012309-A.1

Indien niet anders aangegeven gelden alle richtingsspecificaties in de rijrichting.

## 1.3 Tevens geldende documenten

CMS-T-00000616-B.1

Een lijst van andere toepasselijke documenten is bijgevoegd.

## 1.4 Digitale bedieningshandleiding

CMS-T-00002024-B.1

De digitale bedieningshandleiding en het E-Learning-materiaal kunnen gedownload worden in het Info-portaal van de AMAZONE-website.

## 1.5 Uw mening is belangrijk

CMS-T-000059-D.1

Geachte lezer, onze documenten worden regelmatig bijgewerkt. Uw suggesties helpen ons onze documenten nog gebruikersvriendelijker te maken. Stuur ons uw opmerkingen per brief, fax of e-mail.

AMAZONEN-WERKE H. Dreyer SE & Co. KG

Technische Redaktion

Postfach 51

D-49202 Hasbergen

Fax: +49 (0) 5405 501-234

E-Mail: [tr.feedback@amazone.de](mailto:tr.feedback@amazone.de)

CMS-I-00000638

# Veiligheid en verantwoordelijkheid

# 2

CMS-T-00002298-T.1

## 2.1 Principiële veiligheidsinstructies

CMS-T-00002301-T.1

### 2.1.1 Betekenis van de bedieningshandleiding

CMS-T-00006180-A.1

#### **Bedieningshandleiding in acht nemen:**

De bedieningshandleiding is een belangrijk document en vormt een onderdeel van de machine. Deze is bestemd voor de gebruiker en bevat veiligheidsrelevante gegevens. Alleen de werkwijzen die in de bedieningshandleiding zijn opgegeven, zijn veilig. Als de bedieningshandleiding niet in acht wordt genomen, kunnen personen ernstig worden verwond of worden gedood.

- ▶ Lees het hoofdstuk over de veiligheid voor het eerste gebruik van de machine volledig door en neem dit in acht.
- ▶ Lees voor de werkzaamheden bovendien de bijbehorende paragrafen van de bedieningshandleiding door en neem deze in acht.
- ▶ Bewaar deze bedieningshandleiding.
- ▶ Houd de bedieningshandleiding binnen handbereik.
- ▶ Geef de bedieningshandleiding door aan de volgende gebruiker.

### 2.1.2 Veilige bedrijfsorganisatie

CMS-T-00002302-E.1

#### 2.1.2.1 Personeelkwalificatie

CMS-T-00002306-C.1

##### 2.1.2.1.1 Voorschriften voor alle personen die met de machine werken

CMS-T-00002310-C.1

**Als de machine ondeskundig wordt gebruikt, kunnen personen ernstig of dodelijk gewond raken: om ongevallen door ondeskundig gebruik te vermijden, moet elke persoon die met**

**de machine werkt voldoen aan de volgende minimumeisen:**

- De persoon is lichamelijk en mentaal in staat de machine te controleren.
- De persoon kan de werkzaamheden met de machine in het kader van deze bedieningshandleiding veilig uitvoeren.
- De persoon begrijpt de werking van de machine in het kader van zijn werkzaamheden en kan de gevaren bij het werk herkennen en vermijden.
- De persoon heeft de bedieningshandleiding begrepen en kan de informatie in de bedieningshandleiding omzetten.
- De persoon is vertrouwd met het veilig besturen van voertuigen.
- Voor het reiden op de openbare weg kent de persoon de relevante verkeersregels en is hij in het bezit van het voorgeschreven rijbewijs.

**2.1.2.1.2 Kwalificatieniveaus**

CMS-T-00002311-A.1

**Voor het werken met de machine zijn de volgende kwalificatieniveaus vereist:**

- Landbouwer
- Landbouwassistent

De in deze bedieningshandleiding beschreven activiteiten kunnen principieel worden uitgevoerd worden door personen met het kwalificatieniveau "Landbouwassistent".

**2.1.2.1.3 Landbouwer**

CMS-T-00002312-A.1

Landbouwers gebruiken landbouwmachines om akkers te bewerken. Ze beslissen over het gebruik van een landbouwmachine voor een bepaald doel.

Landbouwers zijn principieel vertrouwd met het werken met landbouwmachines en instrueren indien nodig landbouwassistenten in het gebruik van de landbouwmachines. Ze kunnen eenvoudige reparaties en onderhoudswerkzaamheden aan landbouwmachines zelf uitvoeren.

**Landbouwers kunnen bijvoorbeeld zijn:**

- Landbouwers met een universitair diploma of een opleiding aan een technische hogeschool
- Landbouwers uit ervaring (bijv. geërfde boerderij, uitgebreide kennis door ervaring)
- Loonondernemers die werken in opdracht van landbouwers

**Voorbeeld:**

- Veiligheidsinstructies voor de landbouwassistent

**2.1.2.1.4 Landbouwassistent**

CMS-T-00002313-A.1

Landbouwassistenten gebruiken landbouwmachines in opdracht van de landbouwer. Ze worden door de landbouwer geïnstrueerd in het gebruik van de landbouwmachines en werken zelfstandig volgens de opdracht van de landbouwer.

**Landbouwassistenten kunnen bijvoorbeeld zijn:**

- Seizoens- en hulparbeiders
- Landbouwers in opleiding
- Werknemers van de landbouwer (bijv. tractorbestuurder)
- Familieleden van de landbouwer

**Voorbeelden van activiteiten:**

- Machine besturen
- Werkdiepte instellen

**2.1.2.2 Werkplekken en passagiers**

CMS-T-00002307-B.1

**Passagiers**

Passagiers kunnen door bewegingen van de machine vallen, aangereden en ernstig verwond of gedood worden. Opgeworpen voorwerpen kunnen passagiers raken en verwonden.

- ▶ Laat nooit personen meerijden op de machine.
- ▶ Laat nooit personen op de rijdende machine stappen.

### 2.1.2.3 Gevaar voor kinderen

CMS-T-00002308-A.1

#### Kinderen in gevaar

Kinderen kunnen risico's niet inschatten en gedragen zich onvoorspelbaar. Daardoor zijn kinderen bijzonder in gevaar.

- ▶ Houd kinderen uit de buurt.
- ▶ *Als u wegrijdt of machinebewegingen activeert,* moet u controleren of er geen kinderen in de gevarezone aanwezig zijn.

### 2.1.2.4 Bedrijfsveiligheid

CMS-T-00002309-D.1

#### 2.1.2.4.1 Perfecte technische staat

CMS-T-00002314-D.1

#### Alleen correct voorbereide machine gebruiken

Zonder correcte voorbereiding volgens deze bedieningshandleiding kan de bedrijfsveiligheid van de machine niet worden gegarandeerd. Dit kan ongelukken met ernstig of dodelijk letsel worden veroorzaakt.

- ▶ Bereid de machine volgens deze bedieningshandleiding voor.

#### Gevaar door schade aan de machine

Schade aan de machine kan de bedrijfsveiligheid van de machine beïnvloeden en ongevallen veroorzaken. Daardoor kunnen ernstige of dodelijke letsels worden veroorzaakt.

- ▶ *Als u schade vermoedt of constateert,* Beveilig tractor en machine.
- ▶ Verhelp veiligheidsrelevante schade direct.
- ▶ Repareer de schade volgens deze bedieningshandleiding.
- ▶ *Als u schade volgens deze bedieningshandleiding niet zelf kunt verhelpen:* Laat de schade door een gekwalificeerde vakwerkplaats verhelpen.

#### Technische grenswaarden respecteren

Indien de technische grenswaarden van de machine niet worden gerespecteerd, kunnen ongevallen gebeuren met zware letsels of de dood tot gevolg. Bovendien kan de machine beschadigd worden. De technische grenswaarden vindt u bij de technische gegevens.

- ▶ Respecteer de technische grenswaarden.

#### 2.1.2.4.2 Persoonlijke beschermingsuitrusting

CMS-T-00002316-B.1

##### Persoonlijke veiligheidsuitrusting

Het dragen van een persoonlijke veiligheidsuitrusting is een belangrijke bouwsteen voor de veiligheid. Ontbrekende of ongeschikte persoonlijke veiligheidsuitrusting verhoogt het risico op gezondheidsschade en letsels. Tot de persoonlijke veiligheidsuitrusting behoren bijvoorbeeld: werkhandschoenen, veiligheidsschoenen, beschermende kleding, adembescherming, gehoorbescherming, gezichts- en oogbescherming

- ▶ Leg de persoonlijke veiligheidsuitrustingen voor de desbetreffende toepassing vast en stel deze uitrusting ter beschikking.
- ▶ Gebruik alleen persoonlijke veiligheidsuitrusting die in orde is en een effectieve bescherming biedt.
- ▶ Pas de persoonlijke veiligheidsuitrusting aan de persoon aan, bijv. de maat.
- ▶ Neem de instructies van de fabrikanten in acht m.b.t. bedrijfsmiddelen, zaaigoed, meststoffen, gewasbeschermingsmiddelen en reinigingsmiddelen.

##### Geschikte kleding dragen

Losse kleding verhoogt het risico op vastgrijpen of opwickelen door roterende componenten. U blijft bovendien gemakkelijker hangen aan uitstekende delen. Daardoor kunnen ernstige of dodelijke letsels worden veroorzaakt.

- ▶ Draag strak zittende kleding.
- ▶ Draag nooit ringen, kettingen of andere sierraden.
- ▶ *Als u lange haren heeft,*  
draag dan een haarnetje.

#### 2.1.2.4.3 Waarschuwborden

CMS-T-00002317-B.1

##### Waarschuwborden leesbaar houden

waarschuwborden op de machine wijzen op gevaarlijke punten en zijn een belangrijk bestanddeel van de veiligheidsuitrusting van de machine. Ontbrekende waarschuwborden verhogen het risico op zware en dodelijke letsels.

- ▶ Reinig verontreinigde waarschuwborden.
- ▶ Vervang beschadigde en onherkenbaar geworden waarschuwborden onmiddellijk.
- ▶ Breng de nodige waarschuwborden ook aan op reserveonderdelen.



## 2.1.3 Gevaren kennen en vermijden

CMS-T-00002303-F.1

### 2.1.3.1 Gevarenbronnen aan de machine

CMS-T-00002318-F.1

#### Vloeistoffen onder druk

Onder hoge druk ontsnappende hydraulische olie kan door de huid in het lichaam dringen en zware letsels veroorzaken. Zelfs een gat ter grootte van een speldenknop kan ernstig letsel veroorzaken bij mensen.

- ▶ *Voordat u hydraulische slangen koppels of op schade controleert,* schakelt u het hydraulische systeem drukloos.
- ▶ *Als u vermoedt dat het druksysteem beschadigd is,* laat u het druksysteem controleren door een gekwalificeerde vakwerkplaats.
- ▶ Spoor lekken nooit met de blote hand op.
- ▶ Houd lichaam en gezicht uit de buurt van lekken.
- ▶ *Indien vloeistoffen in het lichaam zijn gedrongen,* moet u onmiddellijk een arts raadplegen.

#### Gevaar voor letsels aan de cardanas

Personen kunnen door de cardanas en de aangedreven componenten gegrepen en ingetrokken worden en zware letsels oplopen. Als de cardanas overbelast is, kan de machine beschadigd worden. Bovendien kunnen personen door weggeslingerde onderdelen verwond worden.

- ▶ Zorg voor voldoende overlapping van machineframe, cardanasbescherming en aftakasbescherming.
- ▶ Respecteer de draairichting en het toegelaten toerental van de cardanas.
- ▶ *Als de cardanas te schuin staat:*  
Schakel de cardanasaandrijving uit.
- ▶ *Als u de cardanas niet nodig heeft:*  
Schakel de cardanasaandrijving uit.

### **Gevaar voor letsels aan de aftakas**

Personen kunnen door de aftakas en de aangedreven componenten gegrepen en ingetrokken worden en zware letsels oplopen. Als de aftakas overbelast is, kan de machine beschadigd worden. Bovendien kunnen personen door weggeslingerde onderdelen verwond worden.

- ▶ Zorg voor voldoende overlapping van machineframe, cardanasbescherming en aftakasbescherming.
- ▶ Laat de sluitingen aan de aftakas vastklikken.
- ▶ *Om de cardanas te borgen tegen meelopen:*  
Bevestig de borgkettingen.
- ▶ *Om de aangekoppelde hydraulische pomp te borgen tegen meelopen:*  
Breng de momentsteun aan.
- ▶ Respecteer de draairichting en het toegelaten toerental van de aftakas.
- ▶ *Om schade aan de machine door momentpieken te vermijden:*  
Koppel de aftakas bij laag tractortoerental langzaam in.

### **Gevaar door nalopende machinedelen**

Na het uitschakelen van de aandrijvingen kunnen machinedelen nalopen, waardoor personen ernstig gewond kunnen raken of gedood kunnen worden.

- ▶ Wacht tot nalopende machinedelen tot stilstand gekomen zijn voordat de machine wordt benaderd.
- ▶ Alleen stilstaande machinedelen aanraken.

### 2.1.3.2 Gevarenezones

CMS-T-00002319-C.1

#### Gevarenezones aan de machine

In de gevarenezones bestaan de volgende belangrijke risico's:

De machine en de werktuigen bewegen afhankelijk van het werk.

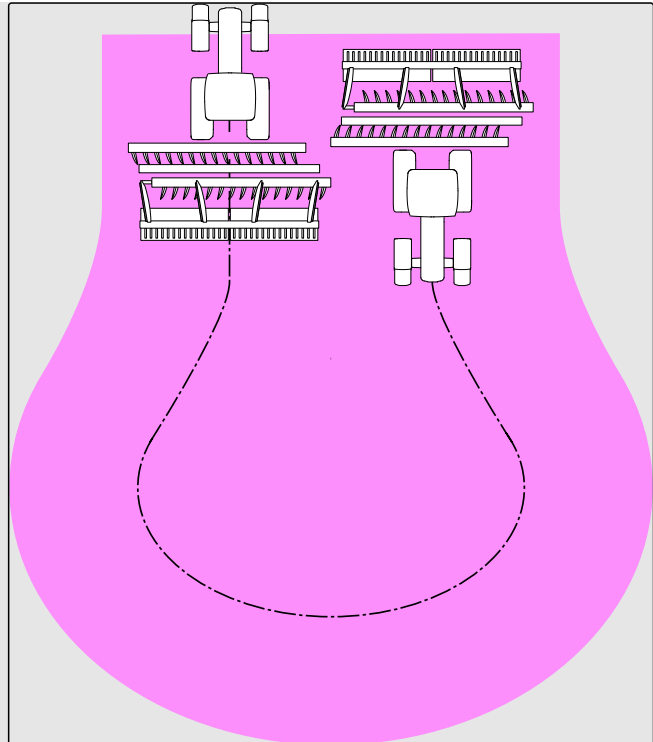
Hydraulisch opgetilde machinedelen kunnen ongemerkt en langzaam dalen.

Tractor en machine kunnen onbedoeld weggrollen.

Materialen of vreemde objecten kunnen uit of van de machine worden weggeslingerd.

Als de gevarenezone niet in acht wordt genomen, kunnen personen zwaar gewond of gedood worden.

- ▶ Houd personen uit de gevarenezone van de machine.
  
- ▶ *Indien personen de gevarenezone betreden,* moet u de motoren en aandrijvingen onmiddellijk uitschakelen.
  
- ▶ *Voordat u in de gevarenezone van de machine werkt,* moet u tractor en machine beveiligen. Dit geldt ook voor kortstondige controle-activiteiten.



CMS-I-001131

## 2.1.4 Veilig werken en veilige omgang met de machine

CMS-T-00002304-M.1

### 2.1.4.1 Machines aankoppelen

CMS-T-00002320-D.1

#### **Koppel de machine aan de tractor**

Als de machine niet correct op de tractor wordt gekoppeld, ontstaan er gevaren die tot ernstige ongelukken kunnen leiden.

In de buurt van de koppelingspunten tussen tractor en machine bevinden zich punten waar u bekneld en gewond kunt raken.

- ▶ *Als u de machine aan de tractor koppelt of van de tractor loskoppelt,* wees dan bijzonder voorzichtig.
- ▶ Koppel en transporteer de machine alleen met geschikte tractoren.
- ▶ *Wanneer de machine aan de tractor wordt gekoppeld,* moet u erop letten dat de koppelinrichting van de tractor past bij de eisen van de machine.
- ▶ Koppel de machine op de voorgeschreven manier aan de tractor.

### 2.1.4.2 Rijveiligheid

CMS-T-00002321-I.1

#### Risico's bij het rijden op straat en op het veld

Aan een tractor aangebouwde of aangekoppelde machines en gewichten aan voor- of achterzijde beïnvloeden het rijgedrag, de stureigenschappen en het remvermogen van de tractor. De rijeigenschappen zijn afhankelijk van de bedrijfstoestand, de vulling of lading en de ondergrond. Als de bestuurder geen rekening houdt met de veranderde rijeigenschappen, dan kan hij ongevallen veroorzaken.

- ▶ Zorg steeds voor voldoende stuur- en remvermogen van de tractor.
- ▶ *De tractor moet de voorgeschreven remvertraging voor de combinatie van tractor en machine garanderen.*  
Controleer voor het rijden de werking van de remmen.
- ▶ *De vooras van de tractor moet altijd met minimaal 20% van het leeggewicht van de tractor worden belast om voldoende stuurvermogen te verzekeren.*  
Gebruik indien nodig frontgewichten.
- ▶ Bevestig gewichten aan voor- of achterzijde altijd in overeenstemming met de voorschriften op de daartoe bestemde bevestigingspunten.
- ▶ Bereken de toegestane nuttige last van de aangebouwde of aangehangen machine en houd deze aan.
- ▶ Neem de toegelaten as- en steunlasten van de tractor in acht.
- ▶ Houd de toegestane steunlast van de aanhanginrichting en de dissel aan.
- ▶ Neem de toegelaten transportbreedte en transporthoogte van de machine in acht.
- ▶ Neem een rijstijl in acht waarbij u de tractor met aan- of afgekoppelde machine op elk moment onder controle hebt. Houd daarbij rekening met uw persoonlijke vaardigheden, de wegomstandigheden, het verkeer, de zichtbaarheid, het weer, de rijeigenschappen van de tractor en de invloeden van de aangebouwde machine.

#### Gevaar voor ongevallen bij rijden op de openbare weg door ongecontroleerde zijwaartse bewegingen van de machine

- ▶ Borg de tractortrekstang voor het rijden op de openbare weg.

### **Machine voorbereiden voor het rijden op straat**

Als de machine niet correct wordt voorbereid voor het rijden op de openbare weg, dan kunnen zware ongevallen het gevolg zijn.

- ▶ Controleer de verlichting en markering voor het rijden op straat op goede werking.
- ▶ Verwijder grove verontreinigingen van de machine.
- ▶ Gebruik het zwaailicht in overeenstemming met de nationale voorschriften.
- ▶ Schakel de werkverlichting uit.
- ▶ Vergrendel de tractorregeleenheden.
- ▶ Volg de instructies in het hoofdstuk "Machine voorbereiden voor het rijden op straat".

### **Machine parkeren**

De geparkeerde machine kan kantelen. Personen kunnen bekneld raken en gedood worden.

- ▶ Plaats de machine alleen op een vlakke ondergrond met voldoende draagkracht.
- ▶ *Voordat u instelwerkzaamheden of reparatiewerkzaamheden uitvoert,* let u op de veilige stand van de machine. Ondersteun de machine in geval van twijfel.
- ▶ Houd de instructies aan in het hoofdstuk "*machine parkeren*".

### **Parkeren zonder toezicht**

Een onvoldoende beveiligde en zonder toezicht geparkeerde tractor en de aangekoppelde machine vormen een gevaar voor personen en spelende kinderen.

- ▶ *Voor u de machine verlaat,* schakelt u de tractor uit.
- ▶ Beveilig tractor en machine.

### **Bedieningscomputer of de bedieningsterminal tijdens het rijden op de openbare weg niet gebruiken**

Als de bestuurder wordt afgeleid, kunnen ongevallen en ernstig tot dodelijk lichamelijk letsel het gevolg zijn.

- ▶ Bedien de bedieningscomputer of de bedieningsterminal niet tijdens het rijden op de openbare weg.

## 2.1.5 Veilig onderhoud en wijziging

CMS-T-00002305-K.1

### 2.1.5.1 Verandering aan de machine

CMS-T-00002322-B.1

#### **Constructieve wijzigingen alleen met toestemming**

Constructieve wijzigingen en uitbreidingen kunnen de werking en de bedrijfsveiligheid van de machine negatief beïnvloeden. Daardoor kunnen ernstige of dodelijke letsels worden veroorzaakt.

- ▶ Laat constructieve wijzigingen en uitbreidingen alleen uitvoeren door een gekwalificeerde vakwerkplaats.
- ▶ *Opdat de goedkeuring volgens nationale en internationale voorschriften haar geldigheid behoudt*, moet u waarborgen dat het vakbedrijf alleen de door AMAZONE vrijgegeven ombouwcomponenten, reserveonderdelen en accessoires gebruikt.

### 2.1.5.2 Werkzaamheden aan de machine

CMS-T-00002323-J.1

#### **Werkzaamheden alleen aan de uitgeschakelde machine**

Als de machine niet uitgeschakeld is, kunnen delen ervan onverwacht bewegen of kan de machine zich in beweging zetten. Daardoor kunnen ernstige of dodelijke letsels worden veroorzaakt.

- ▶ *Als u aan of onder opgetilde lasten moet werken:*  
Laat de lasten neer of beveilig de lasten met een hydraulische of mechanische inrichting.
- ▶ Schakel alle aandrijvingen uit.
- ▶ Trek de handrem aan.
- ▶ Beveilig de machine, met name op hellingen, bovendien met wielkeggen tegen weggrollen.
- ▶ Verwijder de contactsleutel en neem deze mee.
- ▶ Wacht tot nalopende delen tot stilstand gekomen en hete delen afgekoeld zijn.
- ▶ Betreed geen bewegende delen.

#### Reparatiewerkzaamheden

Ondeskundige reparatiewerkzaamheden, met name aan veiligheidsrelevante onderdelen, brengen de bedrijfsveiligheid in gevaar. Dit kan ongelukken met ernstig of dodelijk letsel worden veroorzaakt. Tot de veiligheidsrelevante onderdelen behoren bijvoorbeeld hydraulische componenten, elektronische onderdelen, frame, veren, aanhangkoppeling, assen en asophangingen, leidingen en tanks die brandbare stoffen bevatten.

- ▶ *Voor u de machine afstelt, onderhoudt of reinigt,* moet u de machine beveiligen.
  
- ▶ Onderhoud de machine volgens deze bedieningshandleiding.
  
- ▶ Voer alleen de werkzaamheden uit die in deze bedieningshandleiding beschreven zijn.
  
- ▶ Laat alle met "VAKWERKPLAATS" gemarkeerde onderhouds- en reparatiewerkzaamheden uitvoeren door gespecialiseerd en goed opgeleid personeel in een vakwerkplaats die voldoende is uitgerust op het gebied van landtechniek, veiligheid en milieutechniek.
  
- ▶ Las, boor, zaag, slijp of snijd nooit aan het onderstel, het chassis of de verbindingselementen van de machine.
  
- ▶ Bewerk nooit veiligheidsrelevante onderdelen.
  
- ▶ Boor bestaande gaten niet op.
  
- ▶ Voer alle onderhoudswerkzaamheden uit in de voorgeschreven onderhoudsintervallen.



CMS-I-00007119



### Opgetilde machinedelen

Opgetilde machinedelen kunnen onbedoeld dalen en personen verpletteren en doden.

- ▶ Blijf nooit onder opgetilde machinedelen staan.
- ▶ *Als u aan of onder opgetilde machinecomponenten moet werken,* laat u machinedelen neer of beveilig u opgetilde machinedelen met een mechanische steuninrichting of hydraulische inrichting.

### Gevaar door laswerkzaamheden

Ondeskundige laswerkzaamheden, met name aan of in de buurt van veiligheidsrelevante onderdelen, brengen de bedrijfsveiligheid van de machine in gevaar. Dit kan ongelukken met ernstig of dodelijk letsel worden veroorzaakt. Tot de veiligheidsrelevante onderdelen behoren bijvoorbeeld hydraulische onderdelen en elektrische onderdelen, frame, veren, koppelinrichtingen aan de tractor, zoals een driepuntsophanging, dissels, koppelframes, trekhaken of trekbal, assen en asophangingen, leidingen en tanks die brandbare stoffen bevatten.

- ▶ Laat veiligheidsrelevante onderdelen alleen lassen door vakwerkplaatsen met gekwalificeerd personeel.
- ▶ Laat aan alle andere componenten alleen gekwalificeerde personen lassen.
- ▶ *Als u niet zeker weet of een onderdeel mag worden gelast:*  
Vraagt u a.u.b. na bij een gekwalificeerd vakwerkplaats.
- ▶ *Voordat u aan de machine last:*  
Koppel de machine los van de tractor.
- ▶ Las niet in de nabijheid van de gewasbeschermingsspruit waarmee daarvoor vloeibare kunstmest is uitgebracht.

#### 2.1.5.3 Bedrijfsmiddelen

CMS-T-00002324-C.1

### Ongeschikte bedrijfsmiddelen

Bedrijfsmiddelen die niet beantwoorden aan de eisen van AMAZONE kunnen schade aan de machine en ongevallen veroorzaken.

- ▶ Gebruik alleen bedrijfsmiddelen die voldoen aan de eisen in de technische gegevens.

### 2.1.5.4 Speciale uitrustingen en reserveonderdelen

CMS-T-00002325-B.1

#### Speciale uitrustingen, accessoires en reserveonderdelen

Speciale uitrusting, accessoires en reserveonderdelen die niet voldoen aan de eisen van AMAZONE kunnen de bedrijfsveiligheid van de machine beïnvloeden en tot ongevallen leiden.

- ▶ Gebruik alleen originele onderdelen of onderdelen die voldoen aan de eisen van AMAZONE.
- ▶ *Wanneer u vragen heeft over de speciale uitrusting, accessoires of reserveonderdelen, neemt u contact op met uw dealer of AMAZONE.*

## 2.2 Veiligheidsroutines

CMS-T-00002300-D.1

#### Tractor en machine beveiligen

Indien tractor en machine niet beveiligd zijn tegen ongewenst starten en wegrollen, kunnen de tractor en de machine zich ongecontroleerd in beweging zetten en personen aanrijden, verpletteren of doden.

- ▶ Laat de opgetilde machine of machinedelen zakken.
- ▶ Ontlast de druk in de hydraulische slangen met behulp van de bedieningselementen.
- ▶ *Als u onder de opgetilde machine of onder componenten moet staan, beveilig dan de opgetilde machine en de componenten met behulp van een mechanische veiligheidssteun of een hydraulische afsluiter tegen het dalen.*
- ▶ Schakel de tractor uit.
- ▶ Trek de parkeerrem van de tractor aan.
- ▶ Verwijder de contactsleutel.

#### Machine beveiligen

Na het afkoppelen moet de machine worden beveiligd. Als de machine en de componenten niet beveiligd worden, dan bestaat er gevaar voor beknellings- en snijwonden.

- ▶ Plaats de machine alleen op een vlakke ondergrond met voldoende draagkracht.
- ▶ *Voor u de hydraulische slangen drukloos schakelt en van de tractor scheidt, zet u de machine op de werkstand.*
- ▶ Bescherm personen tegen direct contact met scherpe randen of uitstekende delen.

### Veiligheidsinrichtingen in functionerende toestand houden

Indien veiligheidsinrichtingen ontbreken, beschadigd, defect of gedemonteerd zijn, kunnen mensen door machinecomponenten ernstig verwond of gedood worden.

- ▶ Controleer de machine minstens eenmaal per dag op schade, correcte montage en goede werking van de veiligheidsinrichtingen.
- ▶ *Als u niet zeker weet of alle veiligheidsinrichtingen correct gemonteerd zijn en goed werken,* laat u de veiligheidsinrichtingen door een gekwalificeerde vakwerkplaats controleren.
- ▶ Let erop, dat voor alle werkzaamheden aan de machine de veiligheidsinrichtingen correct gemonteerd zijn en goed werken.
- ▶ Beschadigde veiligheidsinrichtingen moeten vervangen worden.

### Opstappen en afstappen

Door onvoorzichtig gedrag bij het opstappen en afstappen kunnen personen van de ladder vallen. Personen die niet via de normale klimhulp op de machine klimmen, kunnen uitglijden, vallen en zwaar gewond raken. Vuil en bedrijfsmiddelen kunnen voor een gladde ondergrond zorgen en de stabiliteit aantasten. Door het onvrijwillig bedienen van bedieningselementen kunnen functies onbedoeld worden geactiveerd, waardoor gevaarlijke situaties kunnen ontstaan.

- ▶ Gebruik alleen de passende klimhulpen.
- ▶ *Om een veilig bewegen en staan te garanderen:*  
Houd loopplanken en platforms altijd schoon en in goede staat.
- ▶ *Wanneer de machine beweegt:*  
Stap nooit op of van de machine.
- ▶ Stap steeds met het gezicht naar de machine op en af.
- ▶ Houd bij het opstappen en afstappen altijd op minimaal 3 punten contact met treden en leuning: 2 handen en één voet of 2 voeten en één hand aan de machine.
- ▶ Gebruik de bedieningselementen nooit als handvat bij het opstappen of afstappen.
- ▶ Spring bij het afstappen nooit van de machine.

## Correct gebruik

# 3

CMS-T-00004061-B.1

- De machine is uitsluitend gebouwd voor professioneel gebruik volgens de regels van de landbouwpraktijk voor de grondbewerking op landbouwgronden.
- De machine is een landbouwmachine voor montage aan de driepuntslift van een tractor die aan de technische vereisten voldoet.
- De machine is geschikt en voorzien voor de zaadbedbewerking en grondbewerking.
- De machine mag worden ingezet op velden tot een bodemstabiliteit van 3,0 MPa.
- Bij het rijden op de openbare weg kan de machine, afhankelijk van de geldende regelgeving, gemonteerd en meegevoerd worden aan een tractor die voldoet aan de technische eisen.
- De machine mag alleen worden gebruikt en onderhouden door personen die voldoen aan de gestelde eisen. De aan deze personen gestelde eisen vindt u in het hoofdstuk "*Personeelkwalificatie*".
- De bedieningshandleiding maakt deel uit van de machine. De machine is uitsluitend bestemd voor het gebruik in overeenstemming met deze bedieningshandleiding. Toepassingen van de machine die beschreven zijn in deze bedieningshandleiding kunnen zware lichamelijke letsels of de dood tot gevolg hebben en machineschade of andere materiële schade tot gevolg hebben.
- De geldende voorschriften ter voorkoming van ongevallen en de algemeen erkende voorschriften op het gebied van veiligheid, gezondheid op het werk en wegverkeer moeten door de gebruikers en eigenaars worden nageleefd.

- Meer informatie over het correcte gebruik voor bijzondere gevallen kan bij AMAZONE worden opgevraagd.
- Andere dan de vermelde toegestane toepassingen worden beschouwd als niet toegestaan. Voor schade die voortvloeit uit ondeskundig gebruik is de uitsluitend de gebruiker verantwoordelijk. De fabrikant aanvaardt geen aansprakelijkheid.

# Productbeschrijving

# 4

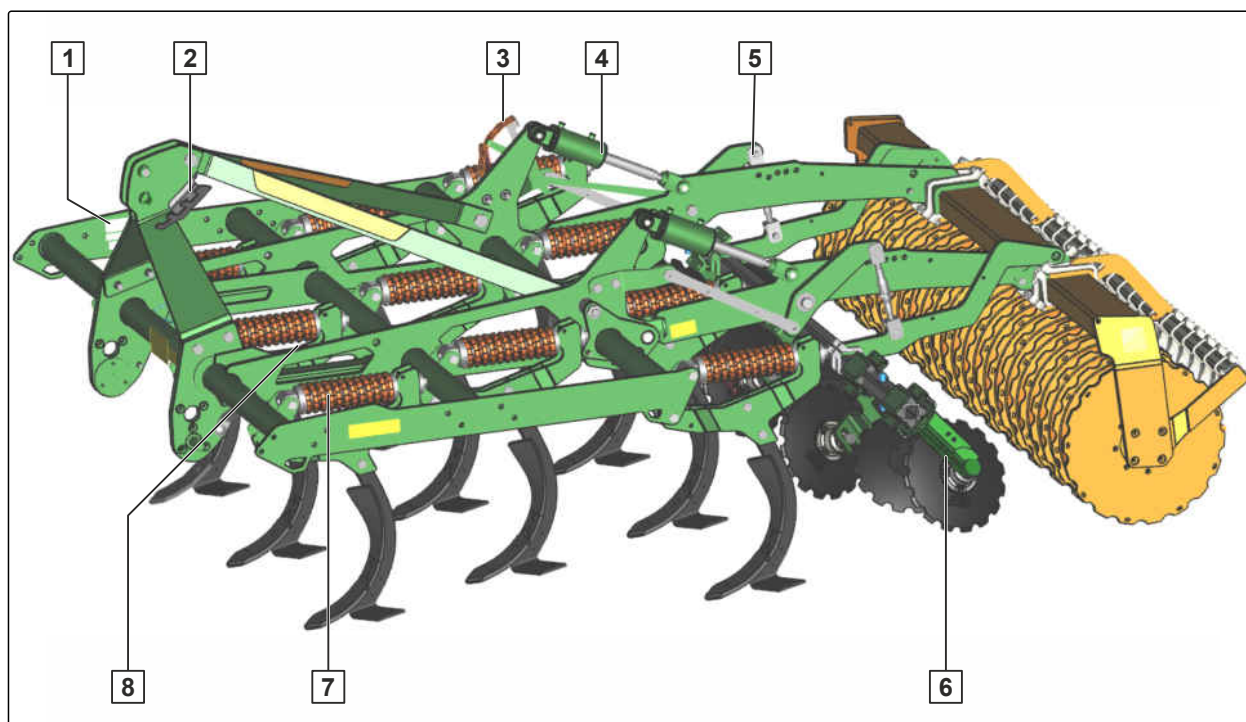
CMS-T-00004073-P.1

## 4.1 Overzicht van de machine

CMS-T-00004527-C.1

### 4.1.1 Overzicht machine met drukveer als overbelastingsbeveiliging

CMS-T-00004092-C.1

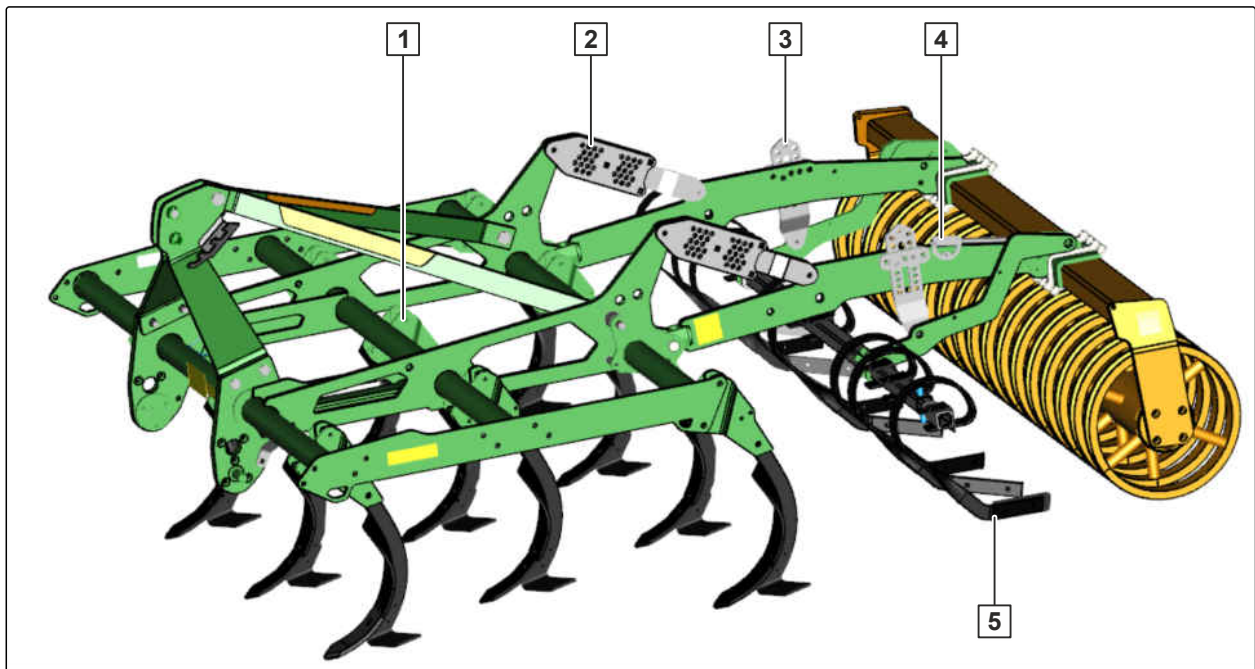


CMS-I-00002991

- |   |   |
|---|---|
| <b>1</b> Typeplaat van de machine                             | <b>2</b> Slanghouder                                      |
| <b>3</b> Werkdiepte-indicatie van de tanden                   | <b>4</b> Hydraulische werkdiepte-instelling van de tanden |
| <b>5</b> Automatische werkdiepte-instelling van de egalisatie | <b>6</b> Egalisatie met holle schijven                    |
| <b>7</b> Drukveer-overbelastingsbeveiliging                   | <b>8</b> Waterpas   |

#### 4.1.2 Overzicht machine met breekbouten als overbelastingsbeveiliging

CMS-T-00004528-B.1



CMS-I-00002992

- |   |   |
|---|---|
| <b>1</b> Breekboutoverbelastingsbeveiliging                 | <b>2</b> Handmatige werkdiepte-instelling van de tanden               |
| <b>3</b> Handmatige werkdiepte-instelling van de egalisatie | <b>4</b> Instelhendel voor de werkdiepte-instelling van de egalisatie |
| <b>5</b> Egalisatie met veerstaaltoestrijkers               |   |

### 4.2 Werking van de machine

CMS-T-00004093-A.1

De tanden maken de grond los.

De egalisatie egaliseert de grond.

De wals verstevigt de bodem.

De achtereg verkruijmt de grond en legt afgesneden plantenresten op de bodem.

### 4.3 Speciale uitrusting

CMS-T-00004108-C.1

Speciale uitrusting is uitrusting, die uw machine mogelijkwerwijs niet bezit of die slechts in bepaalde markten leverbaar is. Uw machine-uitrusting vindt u in de verkoopdocumenten. Voor meer informatie wendt u zich tot uw dealer.

De volgende uitrustingen zijn speciale uitrustingen:

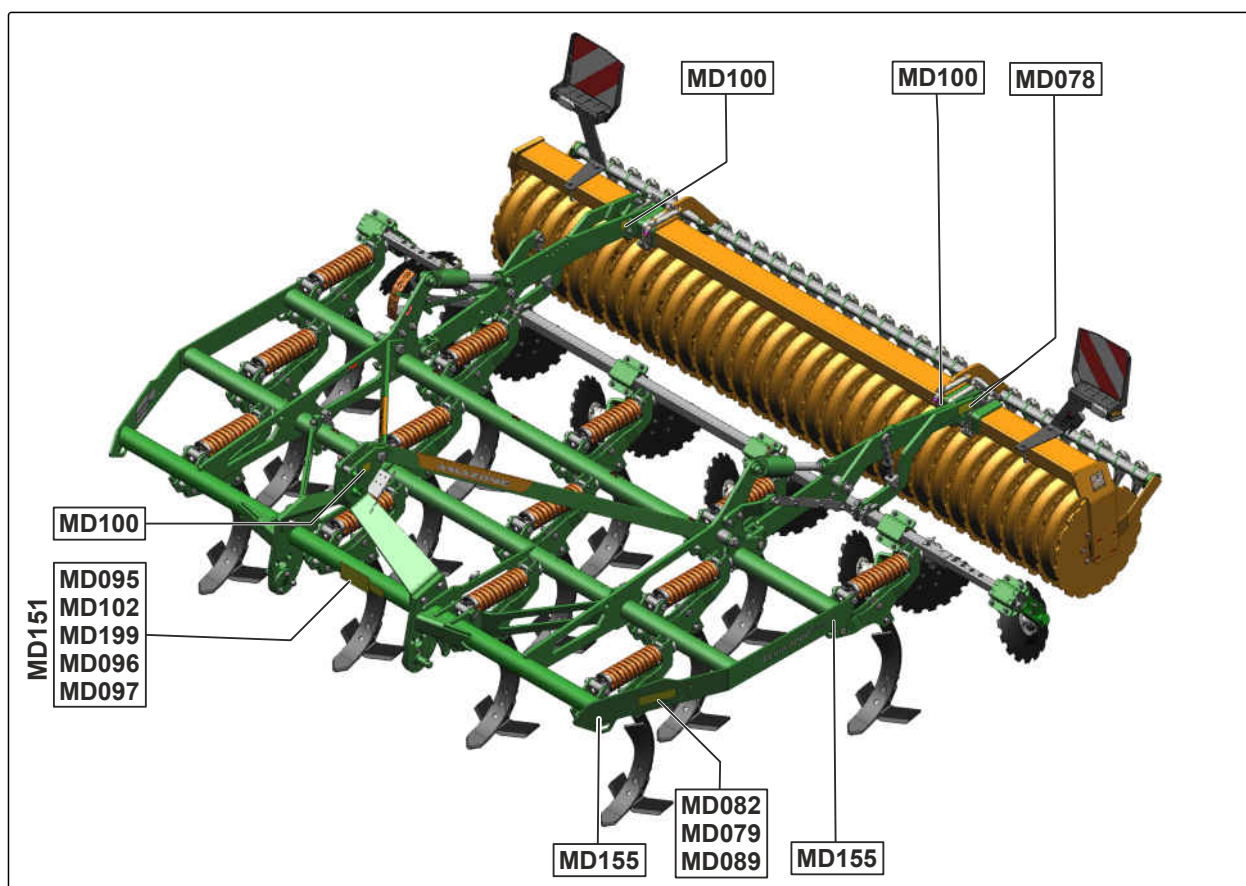
- Verlichting en markering voor het rijden op straat
- Hydraulische instelling van de randschijven
- Opbouwzaaimachine GreenDrill

## 4.4 Waarschuwborden

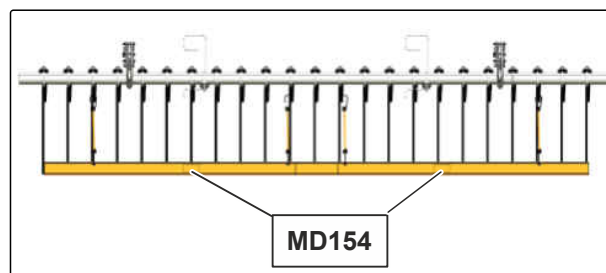
CMS-T-00004094-F.1

### 4.4.1 Posities van de waarschuwborden

CMS-T-00004114-D.1

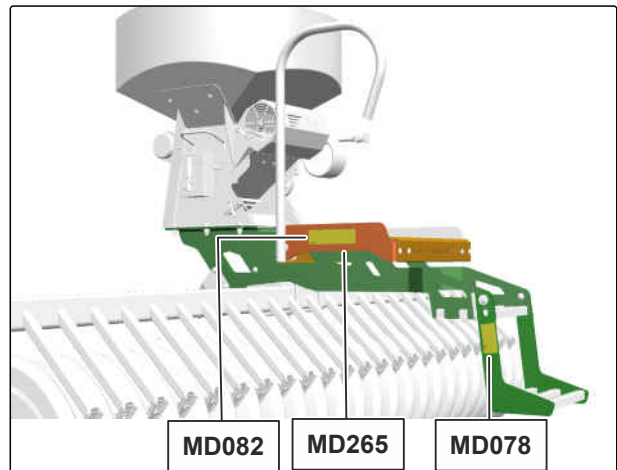


CMS-I-00002995



CMS-I-00007680





CMS-I-00007926

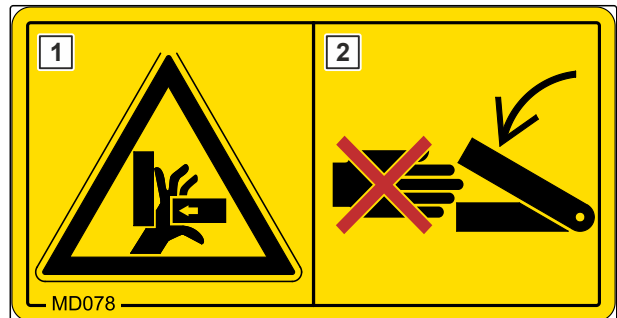
#### 4.4.2 Opbouw van de waarschuwingen

CMS-T-000141-D.1

Waarschuwingsborden markeren gevaarlijke plaatsen op de machine en waarschuwen voor restgevaaren. Op deze plaatsen doen zich permanent of onverwacht gevaarlijke situaties voor.

Een waarschuwingsbord bestaat uit 2 vlakken:

- Veld **1** toont het volgende:
  - Een illustratie van de gevarezone omgeven met een driehoekig veiligheidssymbool
  - Het bestelnummer
- Het veld **2** toont de geïllustreerde instructie om het gevaar te vermijden.



#### 4.4.3 Beschrijving van de waarschuwingsborden

CMS-T-00004095-F.1

##### MD078

##### Beknellingsgevaar voor vingers of handen

- ▶ Onderbreek de energietoevoer naar de machine voordat u de gevarezone nadert.
- ▶ Wacht tot alle bewegende delen stilstaan voor u in de gevarezone grijpt.
- ▶ Zorg ervoor dat zich geen personen in de gevarezone of in de buurt van bewegende delen bevinden.

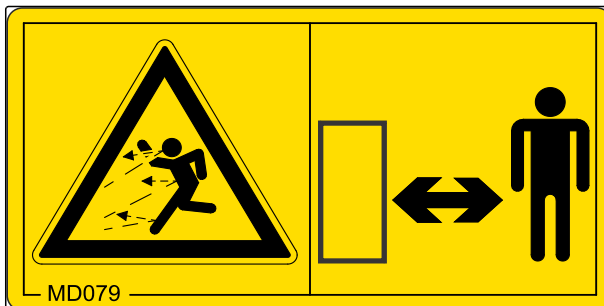


CMS-I-000074

**MD079**

**Gevaar door wegslingerend materiaal**

- ▶ Zorg ervoor dat zich geen personen in de gevarezone of in de buurt van bewegende delen bevinden.

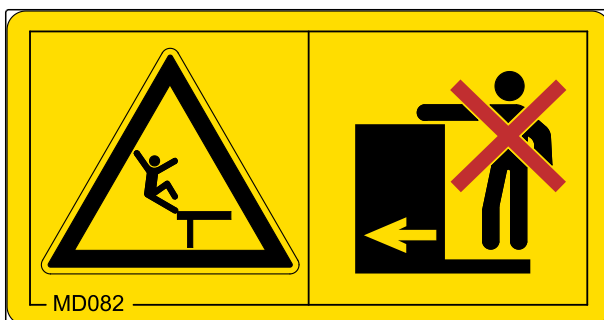


CMS-I-000076

**MD 082**

**Gevaar voor vallen van treeplanken en platforms**

- ▶ Laat nooit personen meerijden op de machine.
- ▶ Laat nooit personen op de rijdende machine stappen.

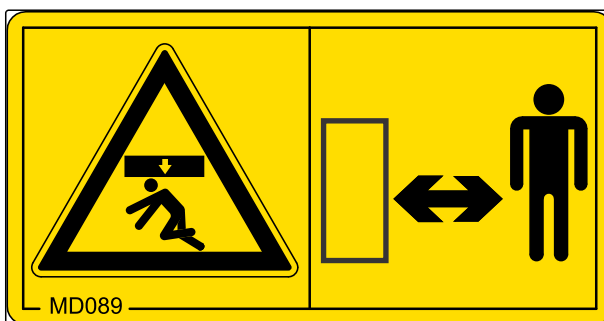


CMS-I-000081

**MD089**

**Gevaar voor beknelling door onbedoeld neerkomende machinedelen**

- ▶ Zorg ervoor dat zich geen personen in de gevarezone bevinden.



CMS-I-00003027

**MD095**

**Gevaar voor ongevallen door het niet in acht nemen van de instructies in deze bedieningshandleiding**

- ▶ Lees en begrijp de bedieningshandleiding, voordat u aan of met de machine werkt.

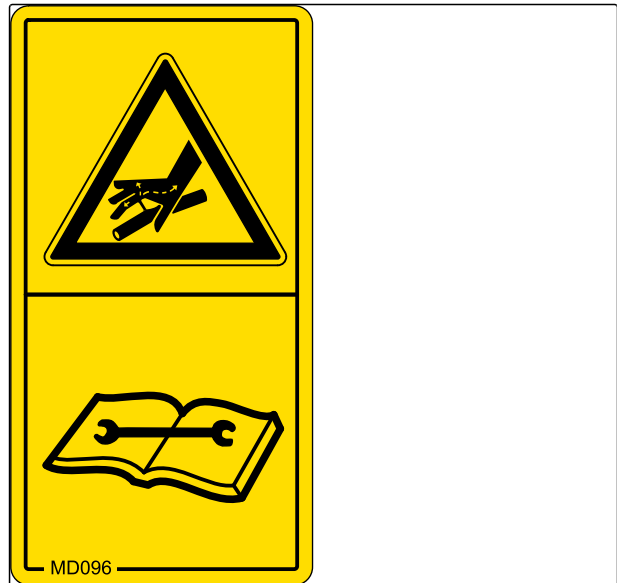


CMS-I-000138

### MD 096

#### Infectiegevaar door hydraulische olie die onder hoge druk naar buiten stroomt

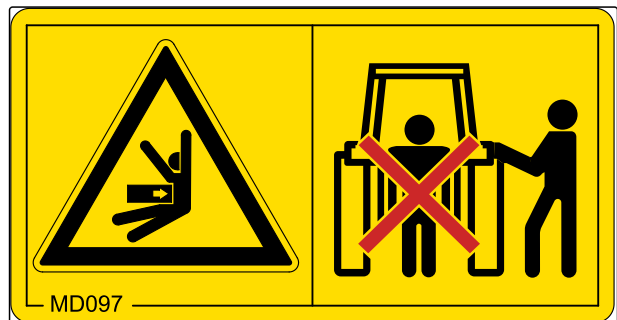
- ▶ Laat het hydraulisch systeem alleen door een gekwalificeerde vakwerkplaats controleren en repareren.
- ▶ Blijf op afstand van lekken in het hydraulische systeem.
- ▶ *Als u gewond bent geraakt door hydraulische olie,* moet u onmiddellijk een arts raadplegen.



### MD 097

#### Gevaar voor beknelling tussen tractor en machine

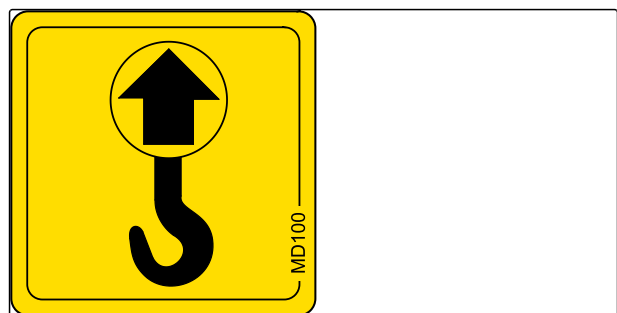
- ▶ *Voordat u de tractorhydraulica bediend,* stuurt u personen weg uit de omgeving tussen tractor en machine.
- ▶ Bedien de tractorhydraulica alleen vanaf de daarvoor bedoelde werkplek.



### MD 100

#### Gevaar voor ongevallen door ondeskundig aangebrachte bevestigingsmiddelen

- ▶ Breng de bevestigingen alleen aan op de gekenmerkte plaatsen.



**MD102**

**Gevaar door onbedoeld starten en ongewenste en ongecontroleerde bewegingen van de machine**

- ▶ Beveilig de machine vóór de uitvoering van alle werkzaamheden tegen onbedoeld starten en ongewenste en ongecontroleerde bewegingen.

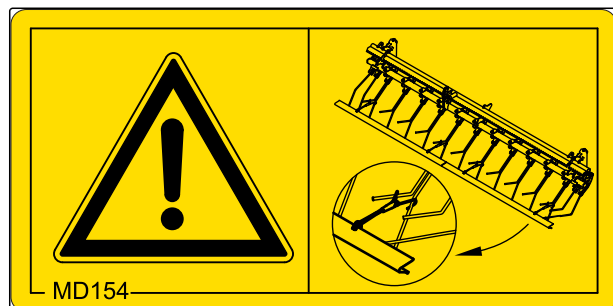


CMS-I-00002253

**MD 154**

**Gevaar voor lichamelijk of dodelijk letsel door onbeschermd zaaigatanden**

- ▶ *Voordat u op de openbare weg rijdt,* brengt u de verkeersveiligheidsbalk aan, zoals in de bedieningshandleiding beschreven.

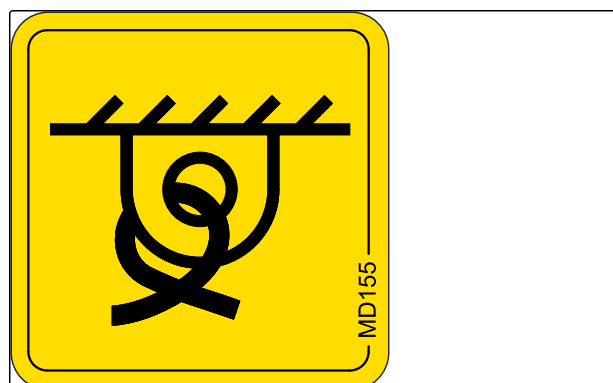


CMS-I-00003657

**MD155**

**Gevaar voor ongevallen en materiële schade bij het transport van een ondeskundig beveiligde machine**

- ▶ Breng de spanriemen voor het transport van de machine alleen aan op de gemarkeerde bevestigingspunten.

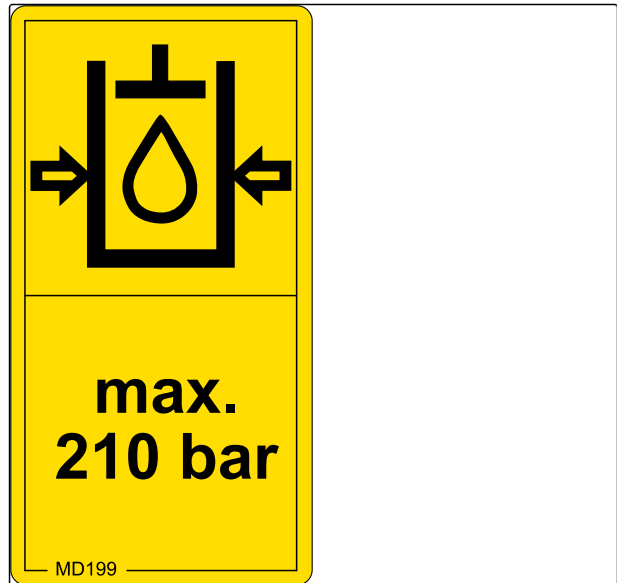


CMS-I-00000450

### MD 199

#### Gevaar voor ongevallen door te hoge druk in het hydraulische systeem

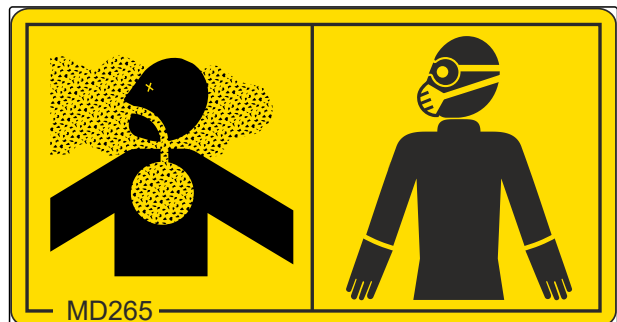
- ▶ Koppel de machine alleen met tractoren die een maximale hydraulische druk van 210 bar ter beschikking stellen.



### MD265

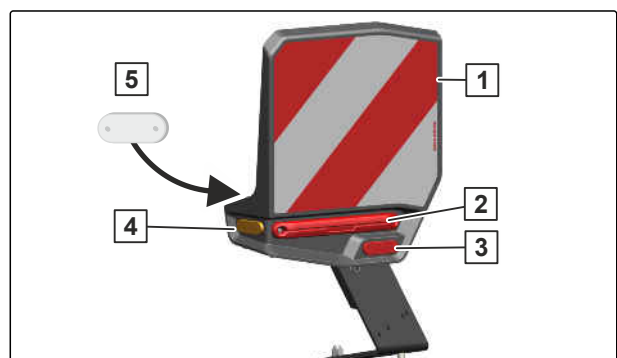
#### Gevaar voor lichamelijk letsel door beitsmiddelstof

- ▶ Adem de stof, die schadelijk is voor de gezondheid, niet in.
- ▶ Vermijd contact met ogen en huid.
- ▶ Voordat u met stoffen gaat werken, die schadelijk zijn voor de gezondheid, trekt u de door de fabrikant geadviseerde beschermende kleding aan.
- ▶ Neem de veiligheidsinstructies van de fabrikant betreffende het omgaan met gevaarlijke stoffen in acht.



## 4.5 Achterverlichting en markeringen

- 1 Waarschuwborden
- 2 Achterlichten, remlichten en richtingaanwijzers
- 3 Rode reflectoren
- 4 Gele reflector
- 5 Witte reflector



CMS-I-00006654

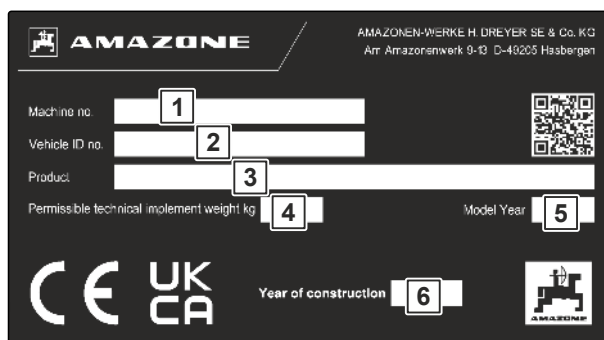
**i** OPMERKING

De verlichting en markering voor het rijden op straat kan afhankelijk van de nationale voorschriften variëren.

## 4.6 Typeplaat van de machine

CMS-T-00004505-J.1

- 1 Machinenummer
- 2 Voertuigidentificatienummer
- 3 Product
- 4 Toegestaan technisch machinegewicht
- 5 Modeljaar
- 6 Bouwjaar



CMS-I-00004294

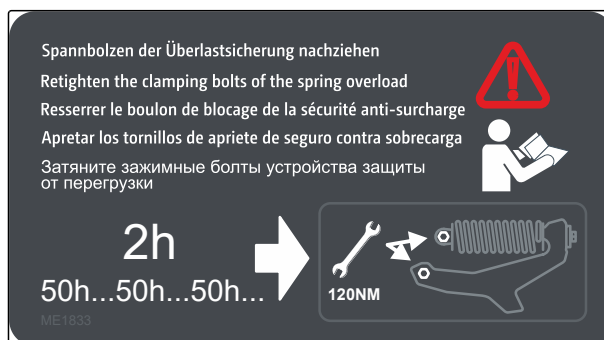
## 4.7 Meer informatie op de machine

CMS-T-00015905-A.1

### 4.7.1 Referentieafbeelding voor het controleren van de tandkoppeling

CMS-T-00015906-A.1

De referentieafbeelding geeft aan dat de schroefkoppelingen van de tanden met drukveeroverbelastingsbeveiliging regelmatig moeten worden gecontroleerd op hun goede en centrale bevestiging.



CMS-I-00010476

## 4.8 Opbergkoker

CMS-T-00001776-E.1

In de opbergkoker bevindt zich het volgende:

- Documenten
- Hulpmiddelen



CMS-I-00002306

## 4.9 Grondbewerkingswerktuigen

CMS-T-00004074-H.1

### 4.9.1 Tandem

CMS-T-00004096-B.1

#### 4.9.1.1 Tandem met drukveer als overbelastingsbeveiliging

CMS-T-00004482-B.1

Dankzij de drukveer kan de tand bij overbelasting uitwijken.

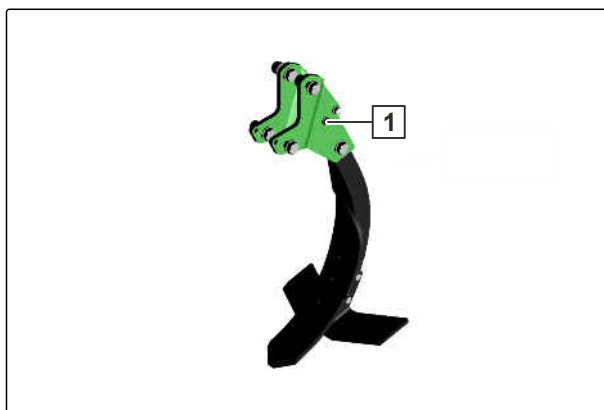


CMS-I-00003022

#### 4.9.1.2 Tand met breekbouten als overbelastingsbeveiliging

CMS-T-00004483-A.1

Bij overbelasting breekt de breekbout **1**.



CMS-I-00003021

#### 4.9.2 Zaaischijf

CMS-T-00008918-C.1

##### 4.9.2.1 Werkbeelden van de schijven

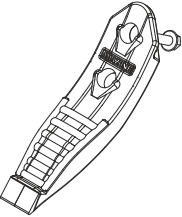
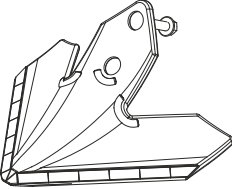
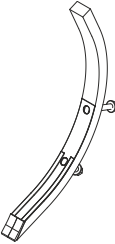
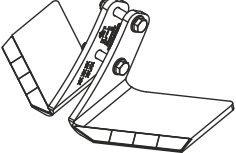
CMS-T-00008768-C.1

Zaaischijf	Werkbeeld
C-Mix-3-schijf 40 mm C-Mix-3-HD-schijf 40 mm	
C-Mix-3-schijfpunt 80 mm C-Mix-3-HD-schijfpunt 80 mm	
C-Mix-3-schijfpunt 100 mm	
C-Mix-3-vleugel	
C-Mix-3-ganzenpoot-schijfpunt C-Mix-3-HD-ganzenpoot-schijfpunt	



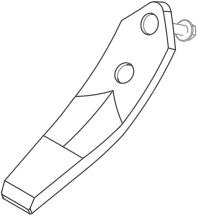
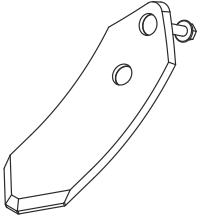
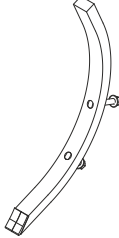
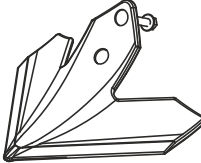
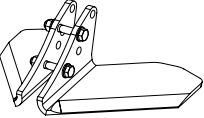
#### 4.9.2.2 C-Mix-3-HD-schijf

CMS-T-00008832-C.1

	C-Mix-3-HD-schijfpunt 80 mm	C-Mix-3-HD-ganzepoot-schijfpunt	C-Mix-3-HD-schijf 40 mm	C-Mix-3-HD-vleugel
Afbeelding				
Schijfbreedte	8 cm	32 cm	40 mm	350 mm of 430 mm
Werkdiepte	12-30 cm	3-10 cm	20-30 cm	-
Combineerbaar met:				
C-Mix-3-geleideplaat 80 mm	X	X		X
C-Mix-3-geleideplaat 100 mm		X		X

#### 4.9.2.3 C-Mix-3-schijven

CMS-T-00016099-A.1

	C-Mix-3-schijfpunt 80 mm	C-Mix-3-schijfpunt 100 mm	C-Mix-3-schijf 40 mm	C-Mix-3-ganzepoot-schijfpunt	C-Mix-3-vleugel
					
Schijfbreedte	8 cm	10 cm	4 cm	32 cm	36 cm
Werkdiepte	12-30 cm	10-20 cm	20-30 cm	3-10 cm	-
Combineerbaar met:					
C-Mix-3-geleideplaat 80 mm	X	X		X	X
C-Mix-3-geleideplaat 100 mm		X		X	X

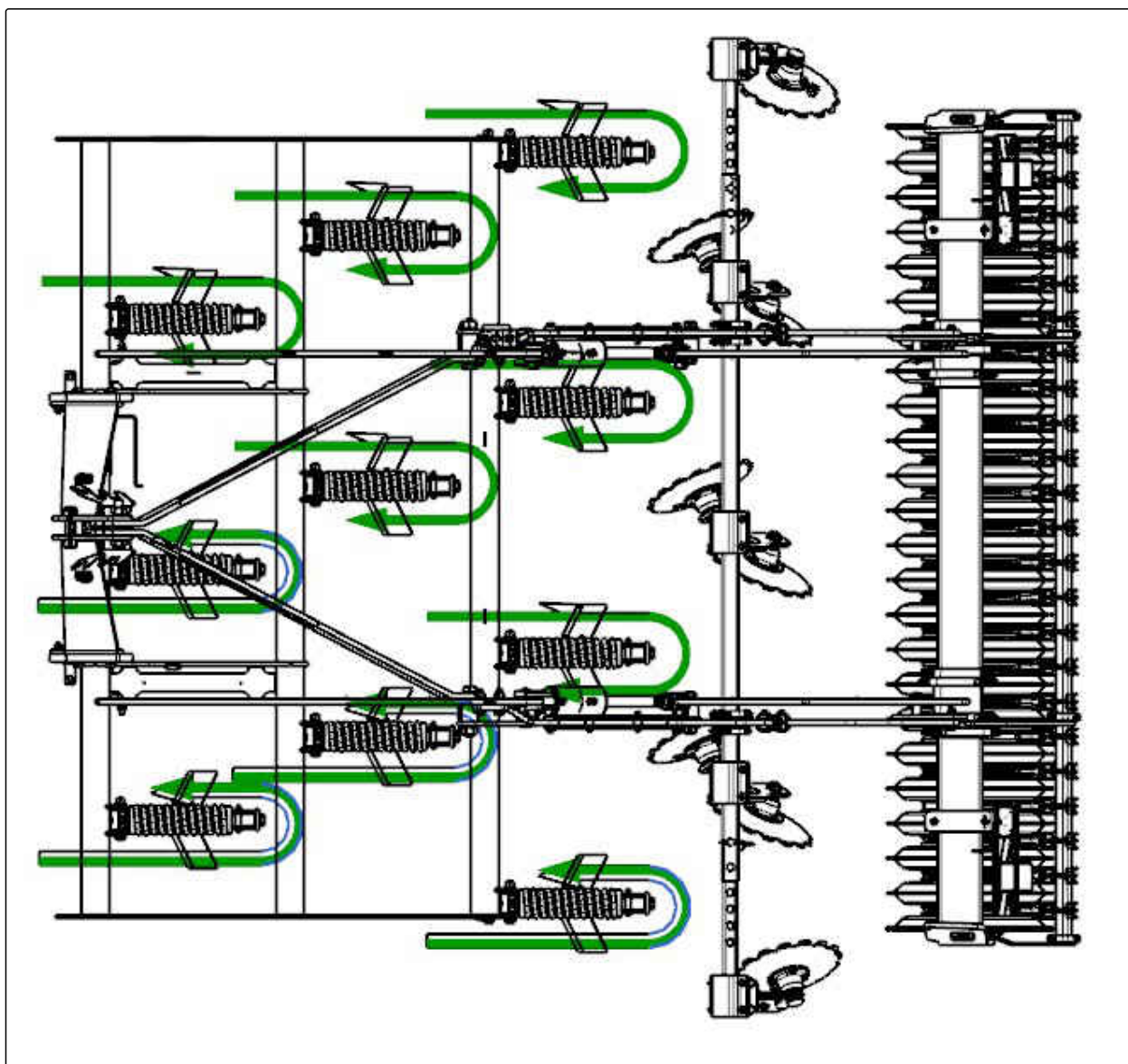
#### 4.9.2.4 Opstelling geleideplaat

CMS-T-00004199-B.1

##### 4.9.2.4.1 Opstelling geleideplaat Cenio 3000

CMS-T-00004200-A.1

De opstelling van de geleideplaat is variabel. De afbeelding toont de geadviseerde opstelling van de geleideplaat af fabriek. De pijlen geven de door de geleideplaten veroorzaakte werpriching aan.

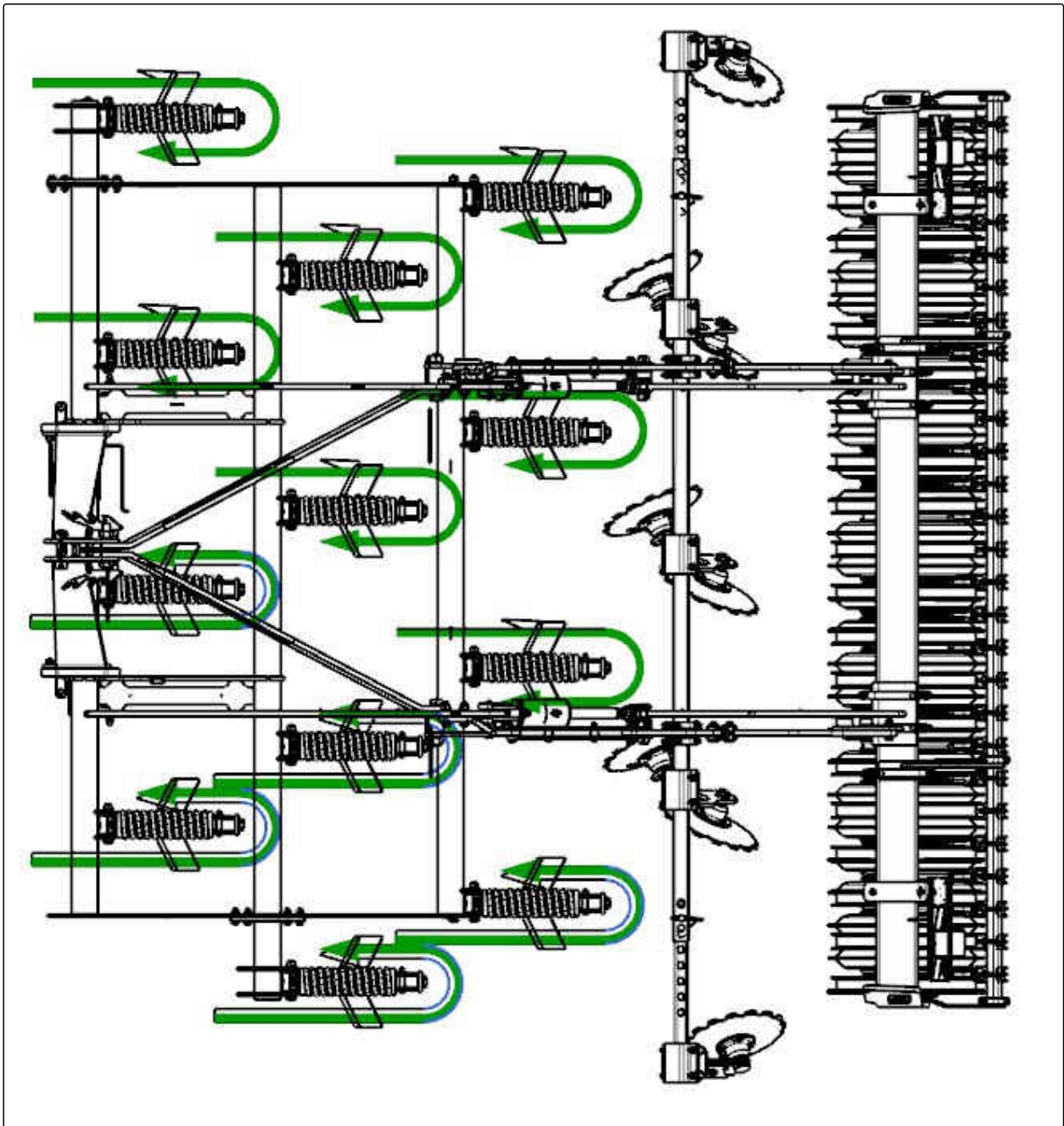


CMS-I-00003016

##### 4.9.2.4.2 Opstelling geleideplaat Cenio 3500

CMS-T-00004201-A.1

De opstelling van de geleideplaat is variabel. De afbeelding toont de geadviseerde opstelling van de geleideplaat af fabriek. De pijlen geven de door de geleideplaten veroorzaakte werpriching aan.



CMS-I-00003017

#### 4.10 Opbouwzaaimachine GreenDrill

CMS-T-000196-G.1

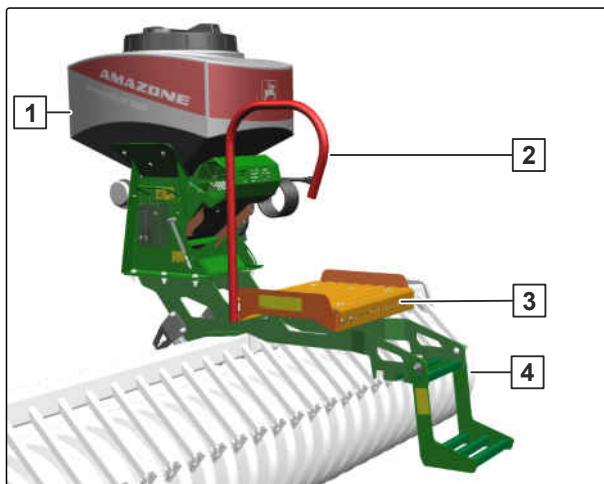
Met opbouwzaaimachine GreenDrill kunnen fijne zaden en tussengewassen worden uitgezaaid.

#### 4 | Productbeschrijving

##### Opbouwzaamachine GreenDrill

---

- 1 Tank
- 2 Reling
- 3 Laadrand
- 4 Klaptrede



CMS-I-00010250

# Technische gegevens

5

CMS-T-00004065-H.1

## 5.1 Afmetingen

CMS-T-00004161-E.1

Type	Cenio 3000	Cenio 3500
Werkbreedte	3 m	3,5 m
Transportbreedte	3 m	3,5 m
Transportbreedte met ganzepootschijf	3,05 m	3,55 m
Transportbreedte met vleugelschijf	3,08 m	3,58 m
Transporthoogte	1,5 m	
Framehoogte	75 cm	
Transportlengte	3,6 m	
Transportlengte met tandemwals	4,25 m	
Zwaartepuntafstand (d) bij zwaarste uitrusting	≤ 1,95 m	

## 5.2 Grondbewerkingswerktuig

CMS-T-00004162-F.1

Type	Cenio 3000	Cenio 3500
Werkafstand	30 cm	30 cm
Tandenaafstand	90 cm	90 cm
Aantal tanden	10	12
Aantal tandenbalken	3	
Werkdiepte	5-30 cm	
Uitrusting Cenio Super	Tanden met breekpen-overbelastingsbeveiliging	
Uitrusting Cenio Special	Tanden met drukveer-overbelastingsbeveiliging en een activeringskracht van 500 kg	

## 5.3 Toegestane aanbouwcategorieën

CMS-T-00004066-B.1

Driepuntsaanbouwframe	Categorie 3 en categorie 3N
-----------------------	-----------------------------

## 5.4 Rijsnelheid

CMS-T-00014389-A.1

Optimale werksnelheid	8-15 km/h
Toegestane transportsnelheid	60 km/h

## 5.5 Technische gegevens van de tractor

CMS-T-00004067-C.1

Motorvermogen	
Cenio 3000	Cenio 3500 *
75 kW / 105 pk	90 kW / 125 pk

Elektrische installatie	
Accuspanning	12 V
Contactdoos voor verlichting	7-polig

Hydraulisch systeem	
Maximale bedrijfsdruk	210 bar
Tractorpompcapaciteit	minstens 15 l/min bij 150 bar
Hydraulische olie van de machine	HLP68 DIN51524 De hydraulische olie is geschikt voor de gecombineerde hydraulische systemen van alle gangbare tractormerken.
Regeleenheden	Afhankelijk van de uitvoering van de machine

## 5.6 Gegevens over geluidsontwikkeling



CMS-T-00002296-D.1


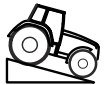
De geluidsemisiewaarde op de werkplek bedraagt minder dan 70 dB(A), gemeten in bedrijfstoestand met gesloten cabine op oorhoogte van de tractorbestuurder.

De hoogte van het geluidsdrukniveau is in belangrijke mate afhankelijk van het gebruikte voertuig.

## 5.7 Berijdbare schuine helling

CMS-T-00002297-E.1

Dwars t.o.v. de helling		
In rijrichting links	15 %	
In rijrichting rechts	15 %	

Bergop en bergaf		
Bergop	15 %	
Bergaf	15 %	

## 5.8 Smeermiddelen

CMS-T-00002396-B.1

Fabrikant	Smeermiddel
ARAL	Aralub HL2
FINA	Marson L2
ESSO	Beacon 2
SHELL	Retinax A

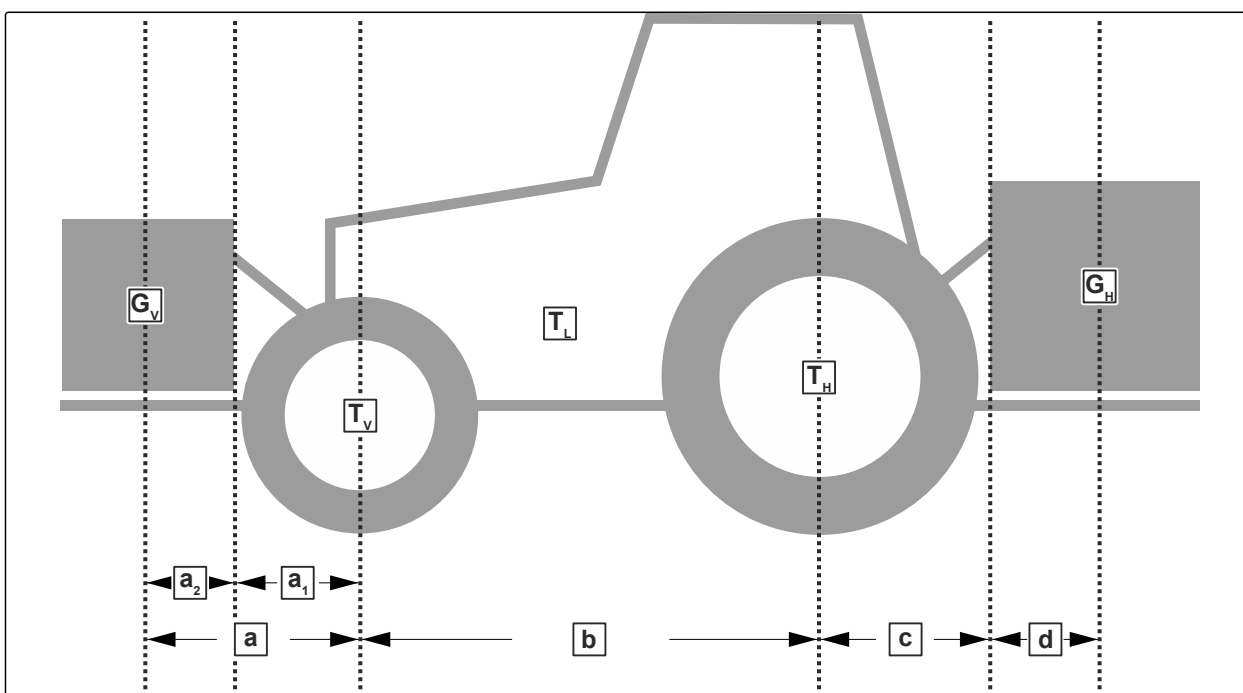
# Machine voorbereiden

# 6

CMS-T-00004069-P.1

## 6.1 Vereiste tractoreigenschappen berekenen

CMS-T-00000063-F.1



CMS-I-00000581

Benaming	Eenheid	Beschrijving	Berekende waarden
$T_L$	kg	Leeggewicht tractor	
$T_V$	kg	Voorasbelasting van de bedrijfsklare tractor zonder aanbouwmachine of ballastgewichten	
$T_H$	kg	Achterasbelasting van de bedrijfsklare tractor zonder aanbouwmachine of ballastgewichten	
$G_V$	kg	Totaalgewicht van frontaanbouwmachine of frontgewicht	
$G_H$	kg	Toegestaan totaalgewicht van achteraanbouwmachine of achtergewicht	
$a$	m	Afstand tussen zwaartepunt frontaanbouwmachine of frontgewicht en midden van de vooras	



Benaming	Eenheid	Beschrijving	Berekende waarden
$a_1$	m	Afstand tussen midden van de vooras en midden van de trekstangaansluiting	
$a_2$	m	Zwaartepuntafstand: afstand tussen zwaartepunt voorste aanbouwmachine of voorste ballastgewicht en midden trekstangaansluiting	
b	m	Wielbasis	
c	m	Afstand tussen midden achteras en midden trekstangaansluiting	
d	m	Zwaartepuntafstand: afstand tussen midden van het trekstangkoppelpunt en het zwaartepunt van de achteraanbouwmachine of het achtergewicht.	

1. Minimale frontballast berekenen.

$$G_{\min} = \frac{G_H \cdot (c + d) - T_V \cdot b + 0,2 \cdot T_L \cdot b}{a + b}$$

$$G_{\min} = \text{_____}$$

$$G_{\min} = \text{_____}$$

CMS-I-00000513

2. Werkelijke voorasbelasting berekenen.

$$T_{Vtat} = \frac{G_V \cdot (a + b) + T_V \cdot b - G_H \cdot (c + d)}{b}$$

$$T_{Vtat} = \text{_____}$$

$$T_{Vtat} = \text{_____}$$

CMS-I-00000516

## 6 | Machine voorbereiden

### Vereiste tractoreigenschappen berekenen

3. Werkelijk totaalgewicht van de combinatie van tractor en machine berekenen.

$$G_{tat} = G_V + T_L + G_H$$

$$G_{tat} =$$

$$G_{tat} =$$

CMS-I-00000515

4. Werkelijke achterasbelasting berekenen.

$$T_{Htat} = G_{tat} - T_{Vtat}$$

$$T_{Htat} =$$

$$T_{Htat} =$$

CMS-I-00000514

5. Draagvermogen voor twee tractorbanden zoeken in de gegevens van de fabrikant.
6. De gevonden waarden noteren in de onderstaande tabel.



### BELANGRIJK

**Gevaar voor ongevallen door machineschade als gevolg van te hoge lasten**

- Zorg ervoor dat de berekende lasten kleiner dan of gelijk aan de toegelaten lasten zijn.

	Werkelijke waarde volgens berekening			Toegelaten waarde volgens bedieningshandleiding van de tractor			Draagvermogen voor twee tractorbanden	
Minimale frontballast		kg	≤		kg		-	-
Totaalgewicht		kg	≤		kg		-	-
Voorasbelasting		kg	≤		kg	≤		kg
Achterasbelasting		kg	≤		kg	≤		kg

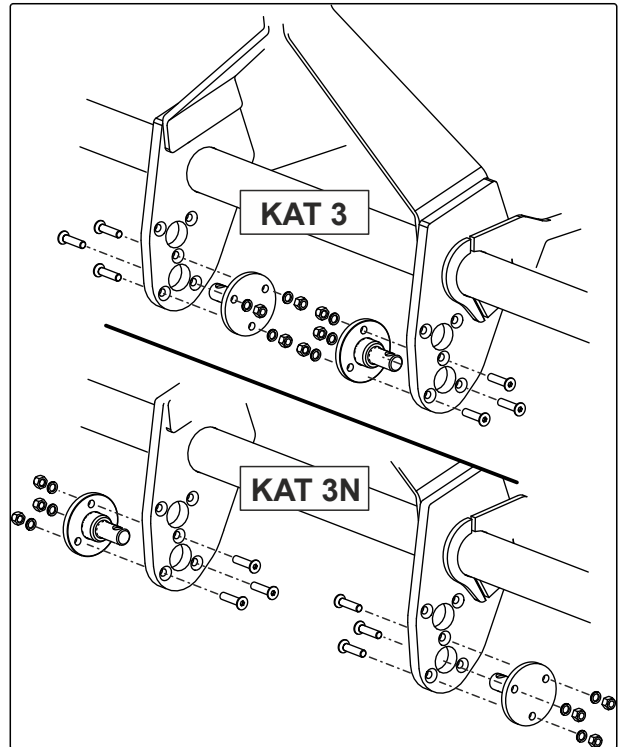
## 6.2 Machine aankoppelen

CMS-T-00004539-K.1

### 6.2.1 Driepuntsaanbouwframe aanpassen

CMS-T-00004213-C.1

1. Trekstangpen in de opname steken.
2. Bouten in de boringen steken.
3. Bouten met ringen en moeren vastdraaien.

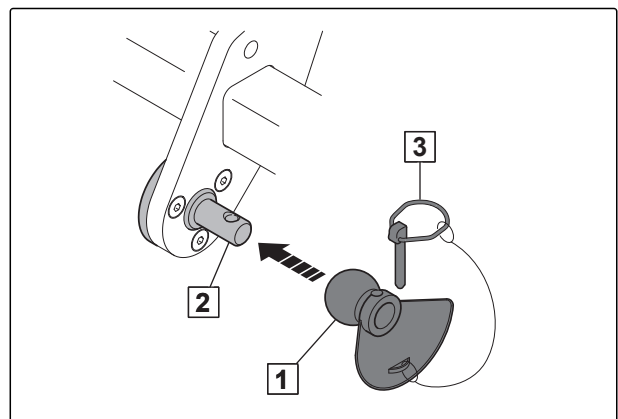


CMS-I-00003098

### 6.2.2 Kogelvangprofiel voor trekstang aanbrengen

CMS-T-00001398-A.1

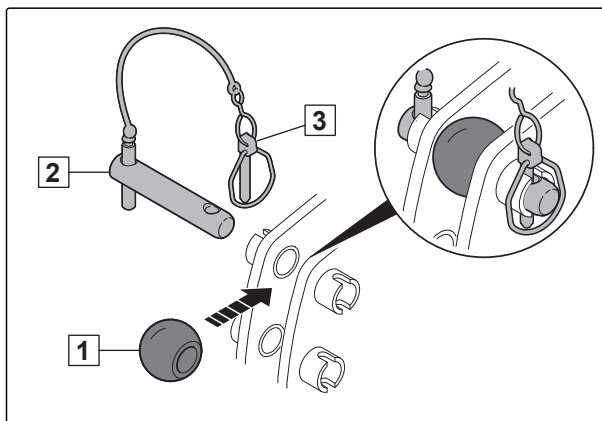
1. Kogelvangprofielen **1** op de trekstangpen **2** steken.
2. Kogelvangprofiel met de veerclip **3** borgen.



CMS-I-00001219

### 6.2.3 Kogelhuls voor topstang aanbrengen

1. Kogelhuls **1** met topstangpen **2** inbouwen.
2. Topstangpen **2** met een veerclip **3** borgen.



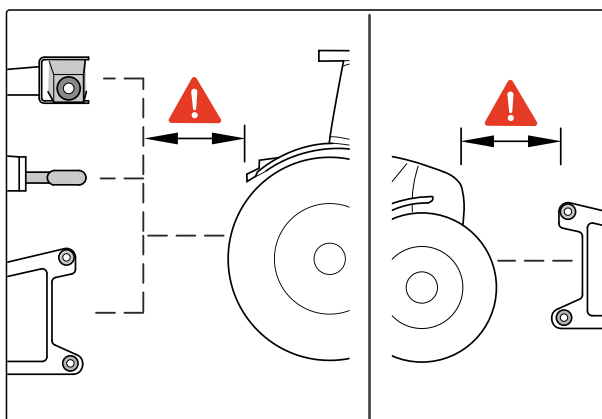
CMS-T-00002045-A.1

CMS-I-00001223

### 6.2.4 Tractor naar de machine rijden

Tussen tractor en machine moet voldoende plaats blijven om de toevoerleidingen zonder hindernissen aan te koppelen.

- ▶ Tractor op voldoende afstand naar de machine rijden.



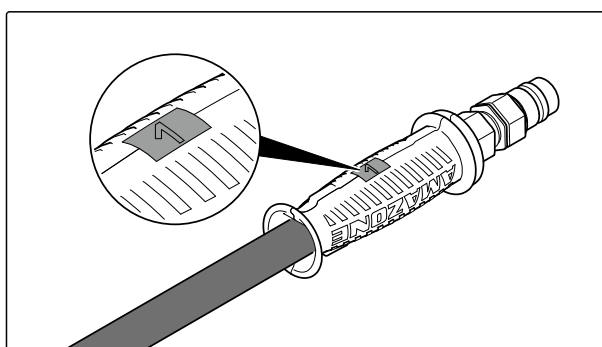
CMS-T-00005794-D.1

CMS-I-00004045

### 6.2.5 Hydraulische slangen aansluiten




Alle hydraulische slangen zijn uitgerust met handgrepen. De handgrepen hebben gekleurde markeringen met een getal of een letter als code. Aan de markeringen zijn de verschillende hydraulische functies van de drukleiding van een tractorregeleenheid toegewezen. Bij de markeringen is folie op de machine gekleefd, die de desbetreffende hydraulische functies verduidelijken.






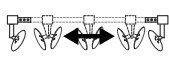


Afhankelijk van de hydraulische functie wordt de tractorregeleenheid in verschillende bedrijfsmodi gebruikt:



CMS-T-00006607-C.1

CMS-I-00000121

Bedrijfsmodus	Functie	Symbol
Vergrendelend	Permanente oliecirculatie	
Verend	Oliecirculatie tot actie uitgevoerd is	
Zwevend	Vrije oliestroom in de tractorregeleenheid	

Aanduiding		Functie			Tractorregeleenheid	
Groen			Werkdiepte	vergroten	Dubbelwerken d	
				verkleinen		
Blauw			Randegalisati eschijven	verschuiven	Dubbelwerken d	
						



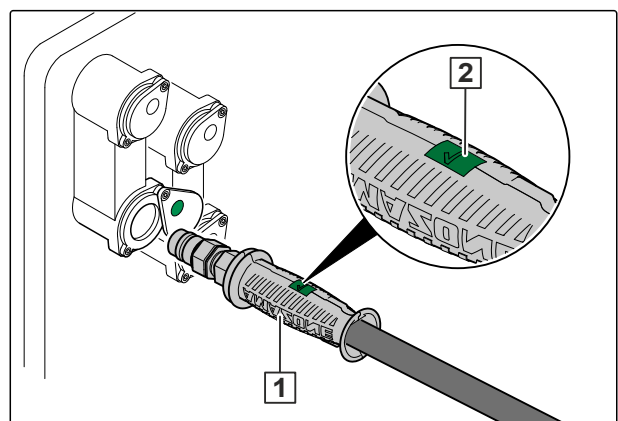
## WAARSCHUWING

### Gevaar voor lichamelijk of dodelijk letsel

Indien hydraulische slangen fout aangesloten zijn, kunnen hydraulische functies gestoord zijn.

- ▶ Let bij het koppelen van de hydraulische slangen op de kleurmarkeringen op de hydraulische stekkers.

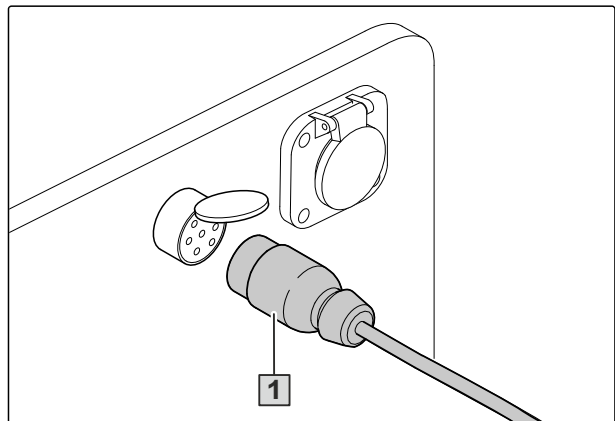
1. Hydraulica tussen tractor en machine drukloos schakelen met de tractorregeleenheid.
  2. Hydraulische stekkers reinigen.
  3. Hydraulische slangen **1** overeenkomstig de markering **2** verbinden met de hydraulische aansluitingen van de tractor.
- ➔ De hydraulische stekkers worden voelbaar vergrendeld.
4. Hydraulische slangen met voldoende bewegingsvrijheid en zonder schurende plekken installeren.



CMS-I-00001045

### 6.2.6 Voedingsspanning aankoppelen

1. Stekker **1** voor voedingsspanning aansluiten.
2. Voedingsspanningskabel met voldoende bewegingsvrijheid en zonder schurende plekken of klempunten installeren.
3. Verlichting op de machine controleren op goede werking.

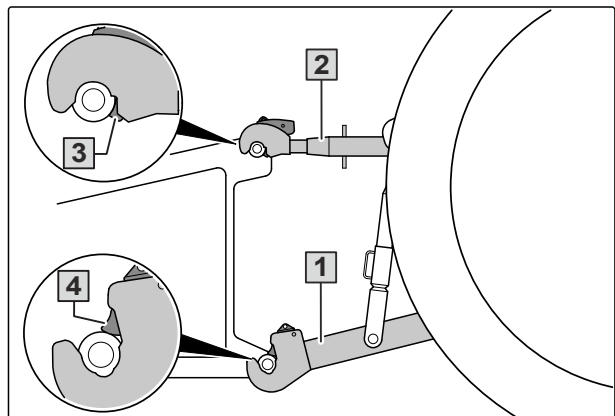


CMS-T-00001399-G.1

CMS-I-00001048

### 6.2.7 Driepuntsaanbouwframe koppelen

1. De trekstangen **1** op gelijke hoogte instellen.
2. Trekstangen koppelen vanaf de bestuurdersstoel.
3. Topstang **2** koppelen.
4. Controleren of de vanghaken van de topstang **3** en de trekstang **4** correct vergrendeld zijn.



CMS-T-00001400-H.1

CMS-I-00001225

### 6.2.8 Machine horizontaal uitlijnen

1. Tractor en machine op een horizontale ondergrond rijden.
2. Machine met trekstang horizontaal uitlijnen.

CMS-T-00004540-D.1

## 6.3 Machine voorbereiden voor het gebruik

CMS-T-00004070-N.1

### 6.3.1 Werkdiepte van de schijven instellen

CMS-T-00004071-E.1

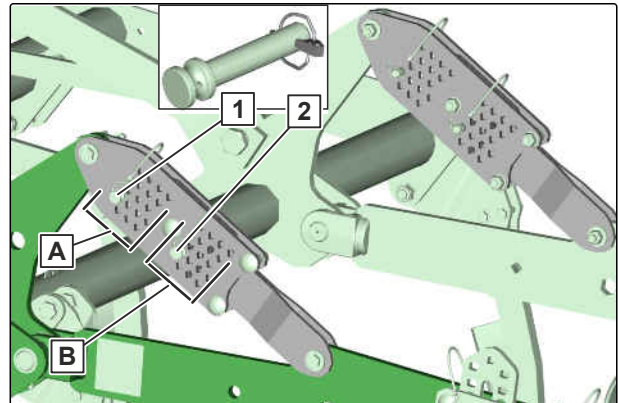
#### 6.3.1.1 Werkdiepte van de schijven handmatig instellen

CMS-T-00004171-D.1

1. Machine op het veld laten zakken.
2. Aan beide zijden pennen **2** uit de gatengroepen **B** trekken.
3. Machine iets opheffen.

➔ De wals blijft op de grond.

4. Pennen **1** in het gewenste gat van de gatengroep **A** plaatsen.



CMS-I-00003088

5. Pen met veerclip vergrendelen.
6. Machine op het veld laten zakken.
7. *Om de schijven de ingestelde werkdiepte te laten innemen, vooruit rijden.*
8. Aan beide zijden pennen **2** in de gatengroepen **B** steken.
9. Pen met veerclip vergrendelen.

#### 6.3.1.2 Werkdiepte van de schijven hydraulisch instellen

CMS-T-00005119-C.1



#### OPMERKING

Indien geen gelijkmatige werkdiepte ingesteld kan worden, dan moeten de hydraulische cilinders gesynchroniseerd worden.

1. *Om de hydraulische cilinders te synchroniseren,* Hydraulische cilinders met de tractorregeleenheid "groen" helemaal uitschuiven.
2. Tractorregeleenheid "groen" 10 seconden vasthouden.

➔ Hydraulische cilinders worden gesynchroniseerd.

## 6 | Machine voorbereiden

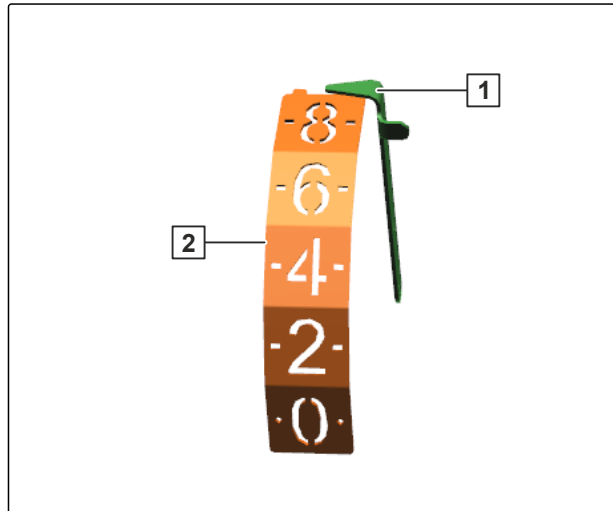
### Machine voorbereiden voor het gebruik

De pijl **1** op de schaal **2** geeft de ingestelde werkdiepte weer.

#### **i** OPMERKING

De schaalwaarde dient slechts als oriëntatie. De schaalwaarde stemt niet overeen met de werkdiepte in centimeter.

3. Werkdiepte hydraulisch instellen via de tractorregeleenheid "groen".



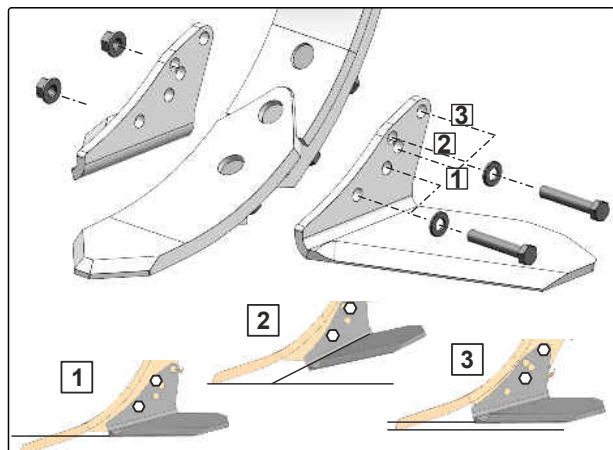
CMS-I-00002447

### 6.3.2 Vleugelschijf instellen

CMS-T-00016101-A.1

Vleugelschijven kunnen in 3 posities worden ingesteld:

- 1** Standaardveldbewerking
- 2** Verbeterde opname en menging door steilere invalshoek, wat resulteert in hogere weerstand en slechter snijgedrag
- 3** Snijden over het volledige oppervlak voor zeer vlakke bewerking



CMS-I-00010641

1. Machine neerlaten tot de schijven net boven de grond staan.
2. Beide schroefverbindingen losmaken.
3. Beide vleugels in de gewenste positie vastschroeven.
4. Alle schijven op dezelfde manier instellen.



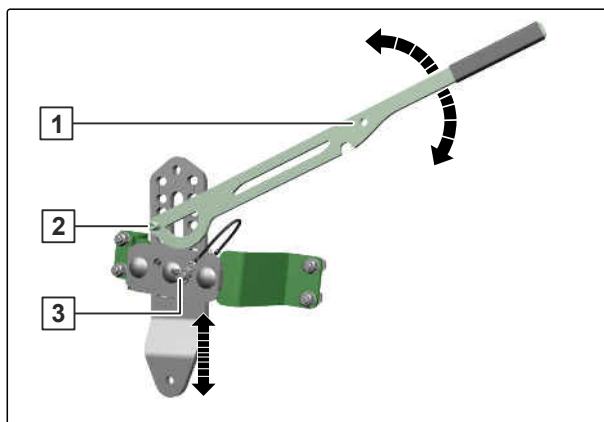
### 6.3.3 Werkdiepte van de egalisatie instellen

CMS-T-00004166-E.1

#### 6.3.3.1 Werkdiepte van de egalisatie handmatig instellen

CMS-T-00004167-D.1

1. Machine iets opheffen.
2. Instelhefboom **1** uit de parkeerpositie zetten.
3. Instelhefboom met pen **2** in de gatengroep positioneren.
4. Egalisatie met instelhefboom iets optillen en pen **3** uit de gatengroep trekken.
5. *Om de werkdiepte te veranderen, instelhendel naar boven of beneden zwenken.*
6. Pen **3** in de gatengroep steken.
7. Instelhendel uitnemen.
8. Procedure aan de andere zijde herhalen.
9. *Als de gewenste werkdiepte nog niet is bereikt, procedure herhalen.*
10. Instelhendel in de parkeerstand bevestigen.



CMS-I-00003060

#### 6.3.3.2 Automatische werkdiepte-instelling van de egalisatie aanpassen

CMS-T-00004168-D.1

De werkdiepte van de egalisatie wordt automatisch ingesteld als de werkdiepte van de schijven wordt ingesteld.

Via 2 schroefdraadspindels kan de werkdiepte van de egalisatie t.o.v. de werkdiepte van de tanden worden ingesteld.

#### Standaardwaarde voor schroefdraadspindellengte:

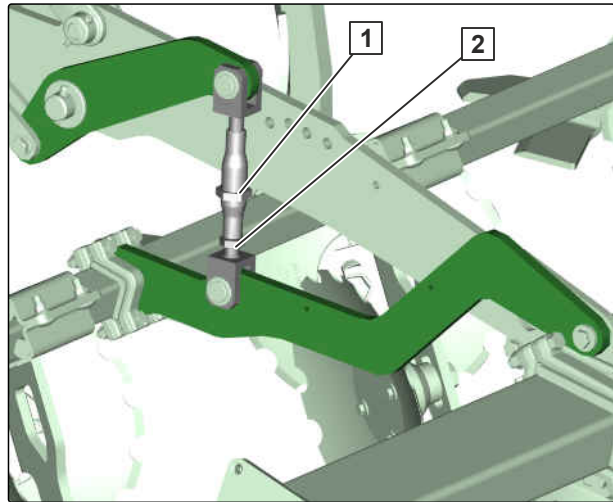
- Egalisatie met dubbele schijven: 315 mm
- Egalisatie met veerstaaltoestrijker: 350 mm

Werkdiepte van de egalisatie	Schroefdraadspindel
verhogen	verlengen
reduceren	verkorten

## 6 | Machine voorbereiden

### Machine voorbereiden voor het gebruik

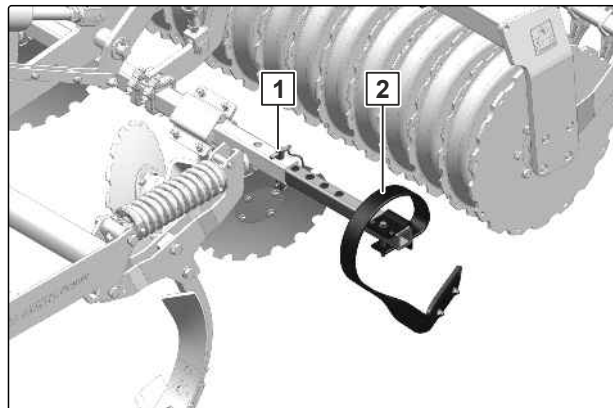
1. De machine iets opheffen.
2. Borgmoer **2** losmaken.
3. Lengte van de schroefdraadspindel via de zeskant **1** met steeksleutel instellen.
4. Borgmoer aandraaien.
5. 2e schroefdraadspindel instellen op dezelfde lengte.



CMS-I-00003061

#### 6.3.4 Veerstaaltoestrijker voor gebruik voorbereiden

1. Pen **1** uittrekken.
2. Randelement **2** in de gewenste stand schuiven.
3. Randelement met pen borgen.
4. Pen met veerclip vergrendelen.



CMS-T-00004169-D.1

CMS-I-00003066

#### 6.3.5 Randegalisatieschijven voorbereiden voor het gebruik

CMS-T-00006609-E.1

##### 6.3.5.1 Randegalisatieschijven instellen

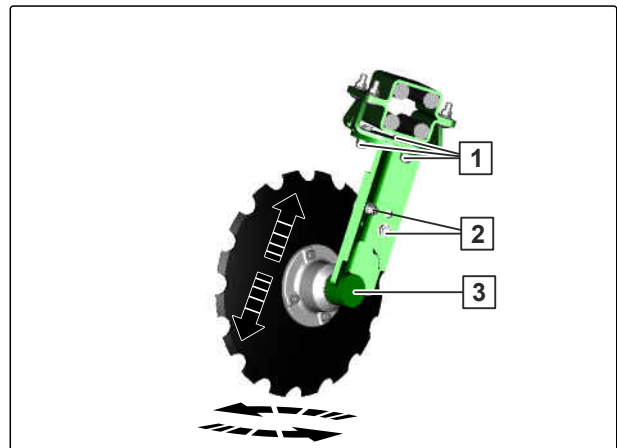
CMS-T-00004545-D.1

Om te zorgen dat tijdens het werken geen aardwal ontstaat, worden de werkdiepte en de ingrijphoek van de randegalisatieschijven ingesteld.

1. Machine opheffen.
2. Bouten **1** losdraaien.

De lagertappen en de naven van de randegalisatieschijven **3** dienen als greep.

3. Randegalisatieschijven in de gewenste positie draaien.
4. Bouten **1** vastdraaien.
5. Bouten **2** losdraaien.
6. Randegalisatieschijven naar boven of beneden verschuiven.
7. Bouten **2** vastdraaien.

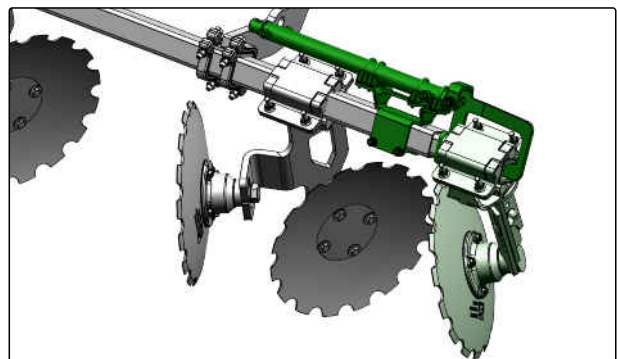


CMS-I-00003276

### 6.3.5.2 Randegalisatieschijven hydraulisch verschuiven

CMS-T-00006959-C.1

- ▶ Randegalisatieschijven met tractorregeleenheid "blauw" verschuiven.

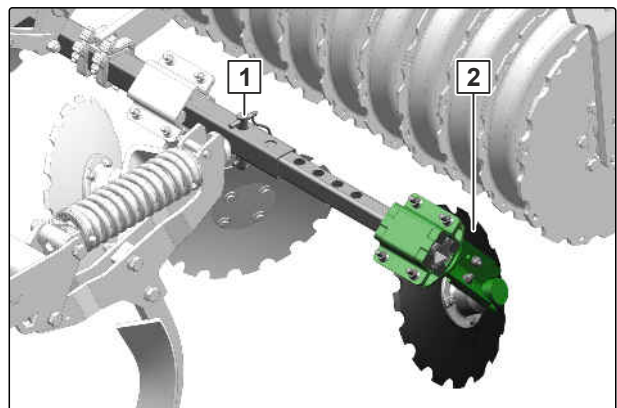


CMS-I-00007923

### 6.3.5.3 Randegalisatieschijven handmatig verschuiven

CMS-T-00006610-C.1

1. Pen **1** uittrekken.
2. Randegalisatieschijven **2** in de gewenste positie schuiven.
3. Randegalisatieschijf met pen borgen.
4. Pen met veerclip vergrendelen.



CMS-I-00004690

### 6.3.6 Afstrijkers aanpassen aan de wals

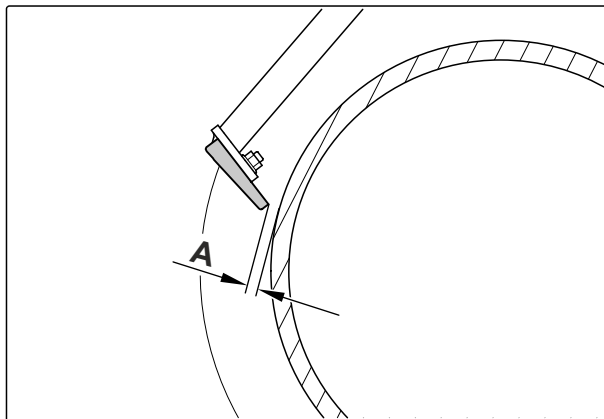
CMS-T-0000076-F.1

Afstrijkers aan de wals in de fabriek ingesteld.  
De afstrijkers kunnen worden aangepast aan de  
werkomstandigheden.

#### **i** OPMERKING

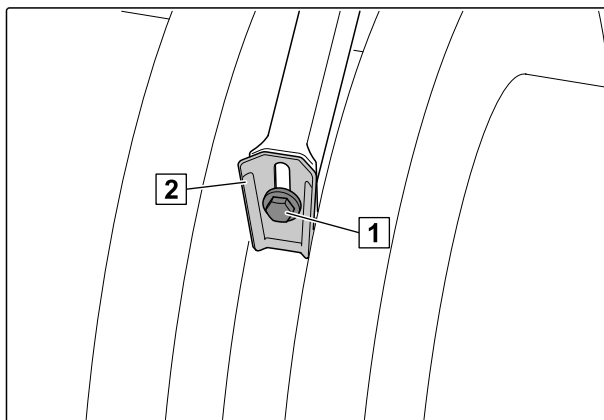
Toegelaten afstanden **A** tussen walselement  
en afstrijker:

- V-ringwals: 12 mm ± 2 mm
- V-ringwals met matrixbandenprofiel: 13 mm ± 2 mm
- Tandpackerwals minimaal 1 mm



CMS-I-00002071

1. Schroef **1** op afstrijker **2** losmaken.
2. Afstrijker in het slobgat verschuiven.
3. Bout **1** vastdraaien.
4. Afstanden bij neergelaten machine controleren.



CMS-I-00000521

### 6.3.7 Naloper instellen

CMS-T-00017365-A.1

#### 6.3.7.1 Egsysteem 12-125 HI instellen

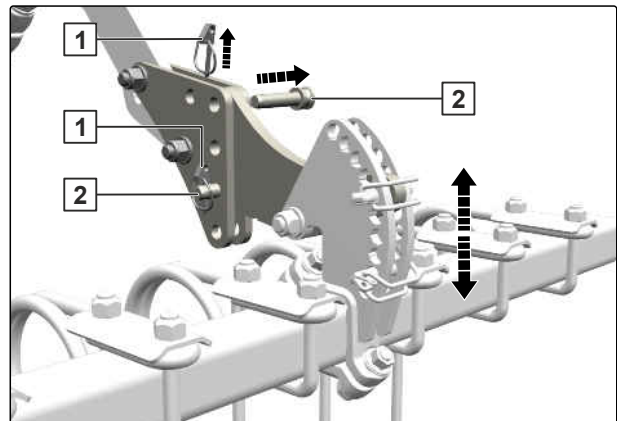
CMS-T-00012142-B.1

##### 6.3.7.1.1 Hoogte van het egsysteem 12-125 HI instellen

CMS-T-00012144-A.1

Met de beide pennen aan de versteleenheden  
kunnen vier hoogte-instellingen worden vastgezet.

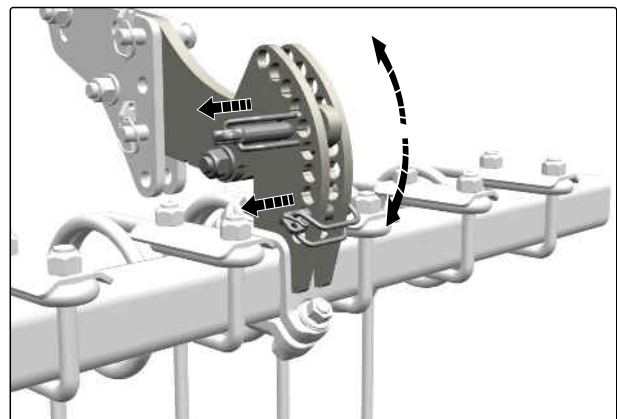
1. Eg met passende hefwerktuigen en hijsmiddelen tegen omlaag komen borgen.
2. Veerclip **1** van de beide pennen **2** uittrekken.
3. Beide pennen uittrekken.
4. Op dezelfde wijze de pennen op de tweede versteleenheid verwijderen.
5. Eg tot de gewenste hoogte heffen of neerlaten.
6. Instelling met de pennen borgen.
7. Pennen met de veerclips borgen.



CMS-I-00007854

### 6.3.7.1.2 Hoek van het egsysteem 12-125 HI instellen

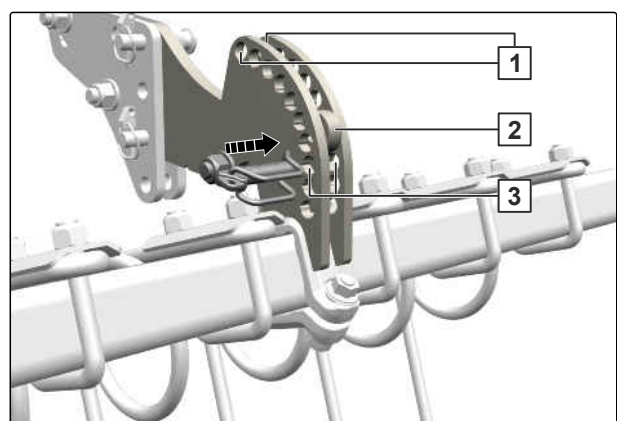
1. Aan beide ventieleenheden beide veerclips uittrekken.
2. Eg in de gewenste stand draaien.



CMS-T-00012143-B.1

CMS-I-00007852

3. Telkens een veerclip door de boringen **3** direct onder de houder **2** steken.
4. Tweede veerclip in de bovenste boringen **1** parkeren.



CMS-I-00007853

### 6.3.7.2 Egsysteem 12-125 HI KWM/DW instellen

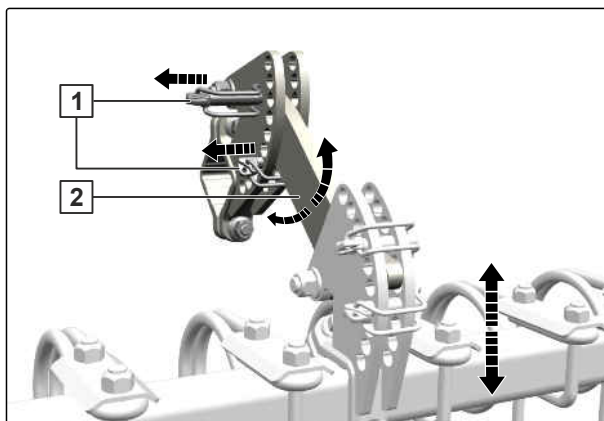
CMS-T-00012148-B.1

#### 6.3.7.2.1 Hoogte van het egsysteem 12-125 HI KWM/DW instellen

CMS-T-00012150-A.1

Met de beide veerclips pennen aan de versteleenheden kunnen zes hoogte-instellingen worden vastgezet.

1. Aan beide ventieleenheden beide veerclips **1** uittrekken.
2. Eg tot de gewenste hoogte heffen of neerlaten.
3. Veerclip door de boringen direct boven en onder de houder **2** steken.

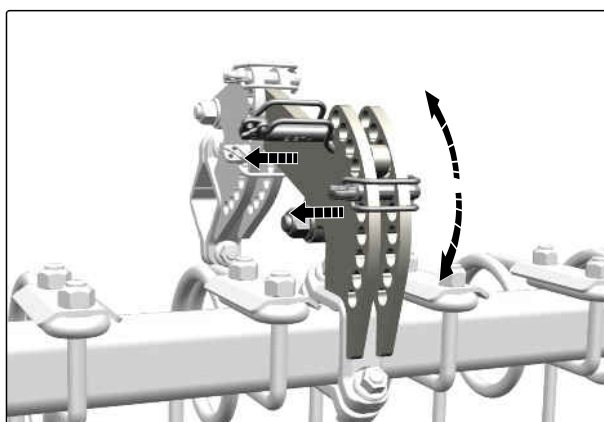


CMS-I-00007870

#### 6.3.7.2.2 Hoek van het egsysteem 12-125 HI KWM/DW instellen

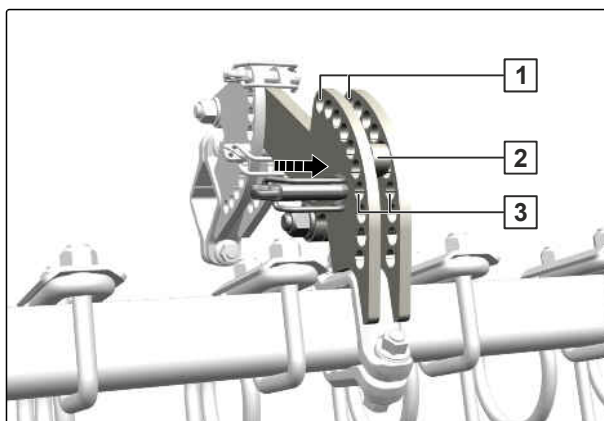
CMS-T-00012149-B.1

1. Aan beide ventieleenheden beide veerclips uittrekken.
2. Eg in de gewenste stand draaien.



CMS-I-00007866

3. Telkens een veerclip door de boringen **3** direct onder de houder **2** steken.
4. Tweede veerclip in de bovenste boringen **1** parkeren.



CMS-I-00007869

### 6.3.7.3 Egsysteem 12-250 HI instellen

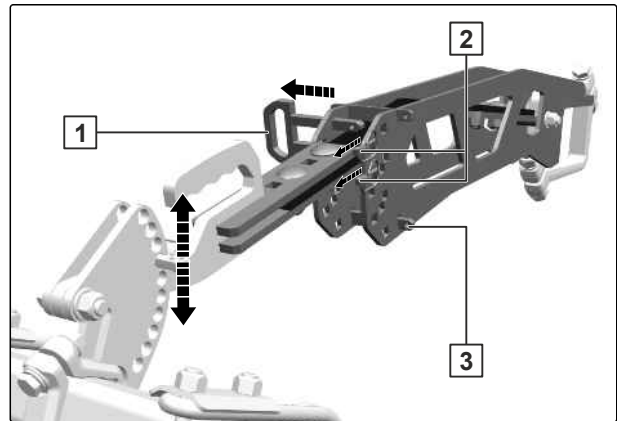
CMS-T-00012163-B.1

#### 6.3.7.3.1 Hoogte van het egsysteem 12-250 HI instellen

CMS-T-00012166-A.1

Met de dubbele pen aan de versteleenheden kunnen vijf hoogte-instellingen worden vastgezet.

1. Aan beide ventieleenheden beide veerclips **2** uit de dubbele pen **1** trekken en in de parkeerposities **3** steken.
2. Dubbele pen uittrekken.
3. Eg tot de gewenste hoogte heffen of neerlaten.
4. Instelling met de dubbele pennen borgen.
5. Veerclips uit de parkeerposities trekken en dubbele pennen met de veerclips borgen.

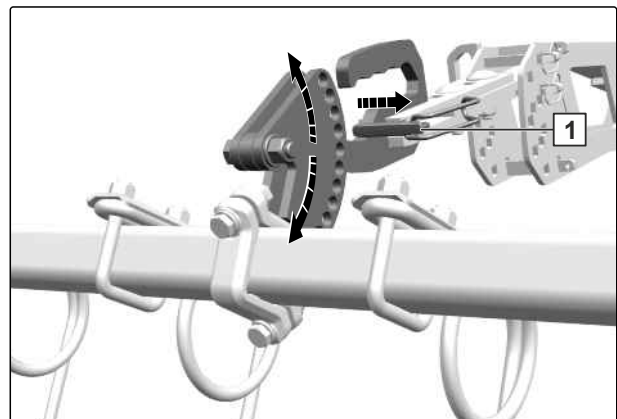


CMS-I-00007880

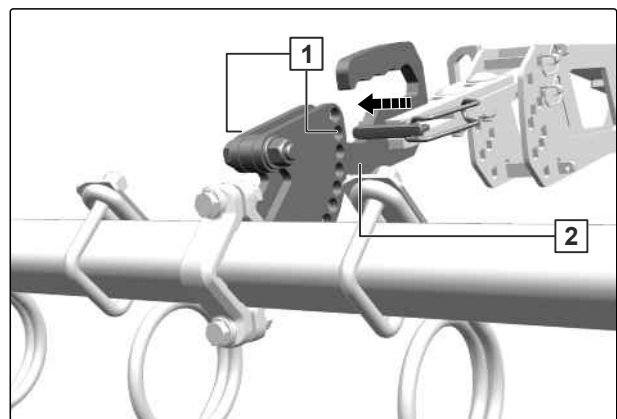
#### 6.3.7.3.2 Hoek van het egsysteem 12-250 HI instellen

CMS-T-00012164-B.1

1. Aan beide ventieleenheden veerclips **1** uittrekken.
2. Eg in de gewenste stand draaien.
3. Veerclip door de boringen **1** direct boven en onder de houder **2** steken.



CMS-I-00007871

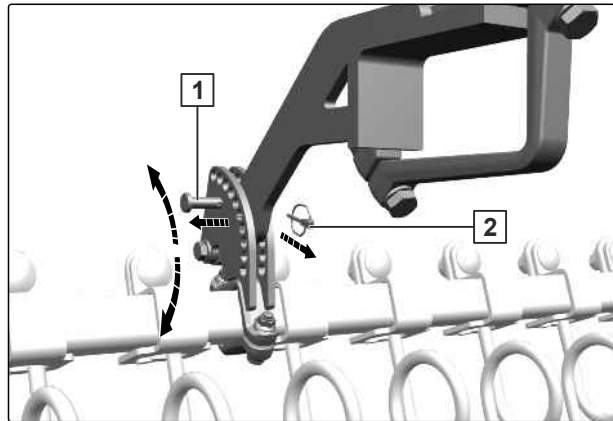


CMS-I-00007874

### 6.3.7.4 Veermessysteem of veerruimersysteem instellen

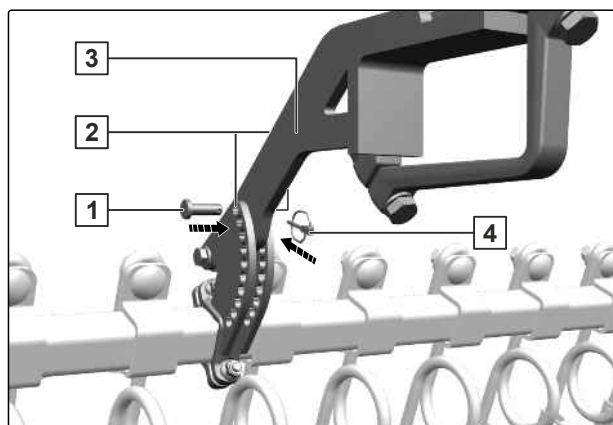
CMS-T-00012170-C.1

1. Op beide versteleenheden van een veermesbalk of een veerruimerbalk de veerclip **2** uit de pen **1** trekken.
2. Pen uittrekken.
3. Veermesbalk of veerruimerbalk in de gewenste positie draaien.



CMS-I-00007888

4. Pennen **1** door de boringen **2** en één van de boringen in de houder **3** steken.
5. Pennen met de veerclips **4** borgen.



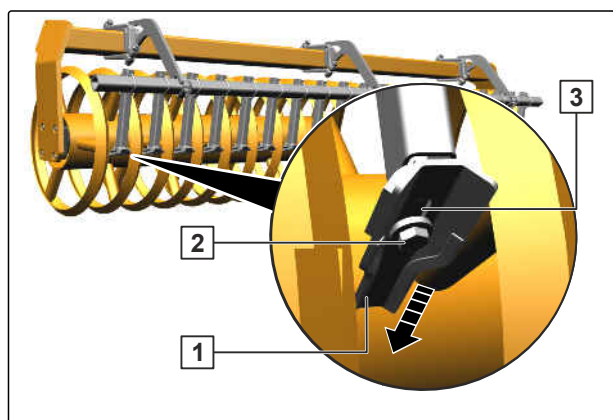
CMS-I-00007889

### 6.3.7.5 Afstrijker van het ruimersysteem WW 142 HI instellen

CMS-T-00012171-A.1

Bij slijtage kunnen de afstrijkers van het ruimersysteem WW 142 HI dichtter naar de hoekprofielwals worden versteld.

1. Schroef **2** op afstrijker **1** losmaken.
2. Afstrijker in het slobgat **3** naar de wals verschuiven.
3. Bout vastdraaien.

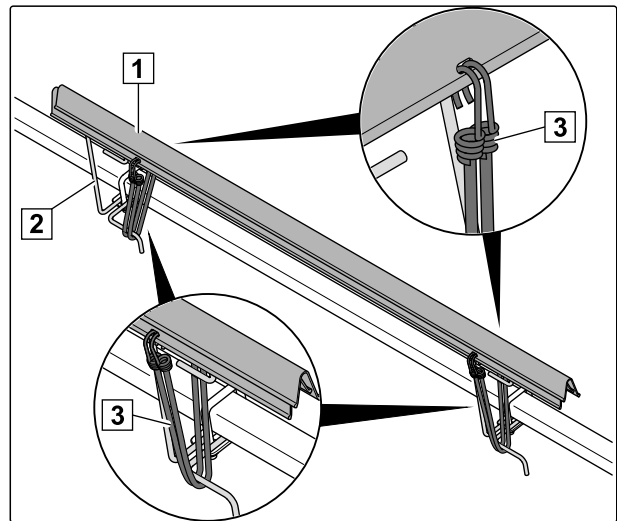


CMS-I-00007890



### 6.3.8 Verkeersveiligheidsbalken verwijderen

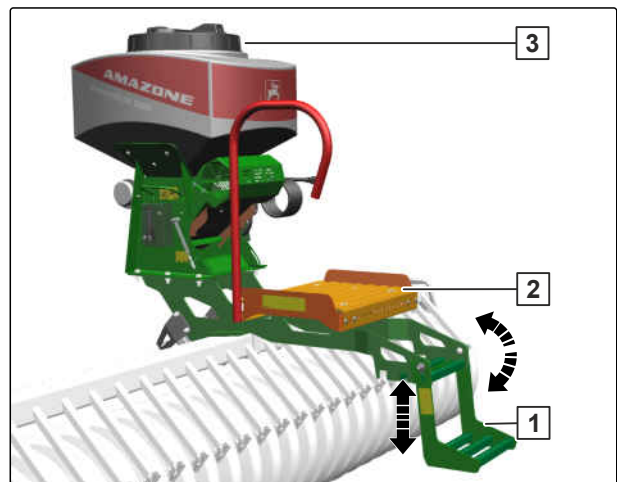
1. Verkeersveiligheidsbalken van het egsysteem verwijderen.
2. Verkeersveiligheidsbalken **1** 180° gedraaid, boven elkaar op de houders **2** plaatsen.
3. Verkeersveiligheidsbalk met spanners **3** borgen.



CMS-I-00000518

### 6.3.9 GreenDrill vullen

1. Turbine uitschakelen.
2. Bedieningsterminal uitschakelen.
3. Klaptrede **1** optillen en naar beneden zwenken.
4. Klim op de laadrand **2**.
5. *Om de tank van de GreenDrill **3** te vullen:*  
Zie bedieningshandleiding GreenDrill.



CMS-I-00010251



#### WAARSCHUWING

**Gevaar voor lichamelijk letsel door beitsmiddelstof**

- ▶ Voordat u met stoffen gaat werken, die schadelijk zijn voor de gezondheid, trekt u de door de fabrikant geadviseerde beschermende kleding aan.

6. Klaptrede omhoog zetten en in de parkeerpositie neerlaten.

## 6.4 Machine voorbereiden voor het rijden op straat

CMS-T-00004072-H.1

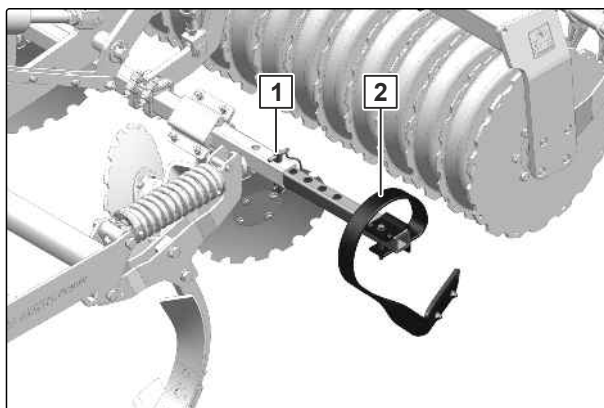
### 6.4.1 Randelementen voorbereiden voor gebruik op straat

CMS-T-00012311-A.1

#### 6.4.1.1 Randelementen handmatig in parkeerpositie schuiven

CMS-T-00004178-E.1

1. Pen **1** uittrekken.
2. Randelement **2** inschuiven.
3. Randelement met pen in buitenste gat borgen.
4. Pen met veerclip vergrendelen.

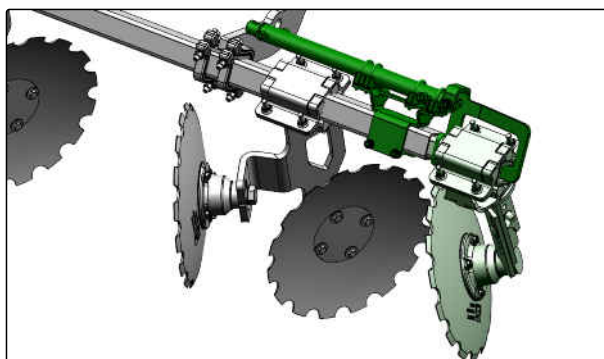


CMS-I-00003066

#### 6.4.1.2 Randelementen hydraulisch in parkeerpositie schuiven

CMS-T-00012312-A.1

- ▶ Randelement met tractorregeleenheid "blauw" compleet inschuiven.



CMS-I-00007923

### 6.4.2 Eg in transportstand zetten

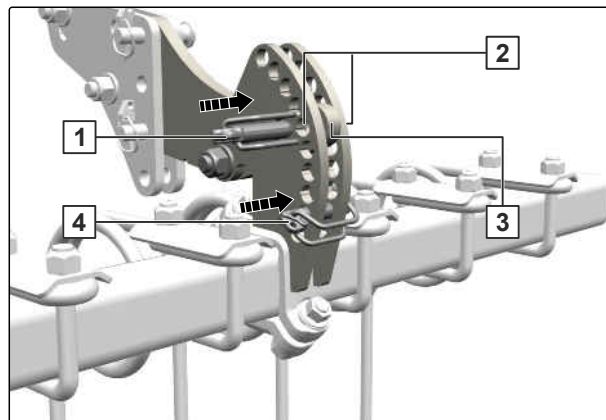
CMS-T-00015729-B.1

#### 6.4.2.1 Egsysteem 12-125 HI in transportstand zetten

CMS-T-00012324-B.1

Aan machines met klapsysteem mogen bij ingeklapte machine de egtanden met verkeersveiligheidsmarkeringen de transportbreedte 3 m niet overschrijden.

1. Aan beide ventieleenheden beide veerclips uittrekken.
2. *Wanneer bij ingeklapte machine de egtanden de transportbreedte overschrijden:*  
Egbalk in een vlakkere hoek draaien.
3. Een veerclip **1** door de boringen **2** en de boring in houder **3** steken.
4. Tweede veerclip **4** onder de houder parkeren.



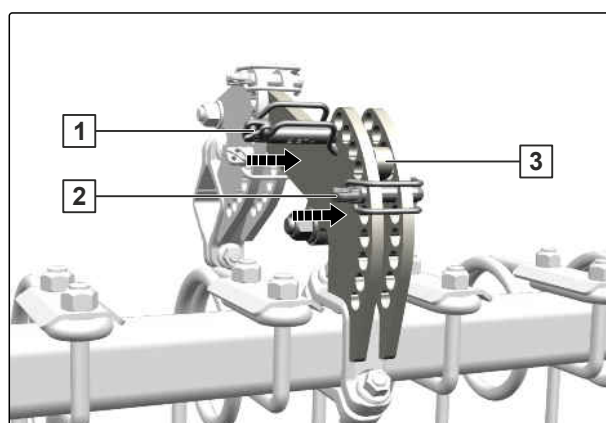
CMS-I-00007934

#### 6.4.2.2 Egsysteem 12-125 HI KWM/DW, in transportstand zetten

CMS-T-00012322-B.1

Aan machines met klapsysteem mogen bij ingeklapte machine de egtanden met verkeersveiligheidsmarkeringen de transportbreedte 3 m niet overschrijden.

1. Aan beide ventieleenheden beide veerclips uittrekken.
2. *Wanneer bij ingeklapte machine de egtanden de transportbreedte overschrijden:*  
Egbalk in een vlakkere hoek draaien.
3. Veerclips **1** en **2** door de boringen direct boven en onder de houder **3** steken.



CMS-I-00007936

## 6 | Machine voorbereiden

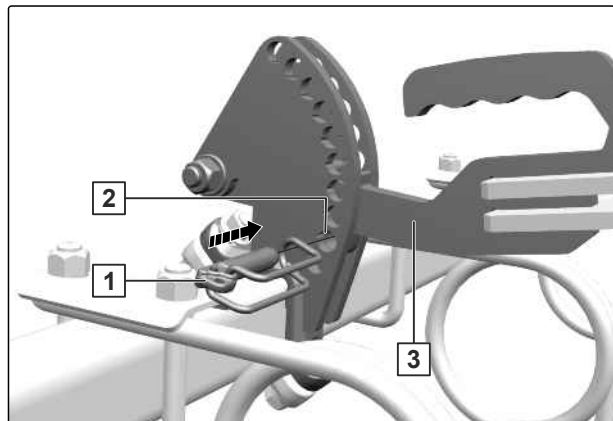
### Machine voorbereiden voor het rijden op straat

#### 6.4.2.3 Egstelsysteem 12-250 HI in transportstand zetten

CMS-T-00012326-B.1

Aan machines met klapsysteem mogen bij ingeklapte machine de egtanden met verkeersveiligheidsmarkeringen de transportbreedte 3 m niet overschrijden.

1. Aan beide ventieleenheden de veerclips uittrekken.
2. *Wanneer bij ingeklapte machine de egtanden de transportbreedte overschrijden:*  
Egbalk in een vlakkere hoek draaien.
3. Veerclip **1** door de boringen **2** en de boring onder in houder **3** steken.

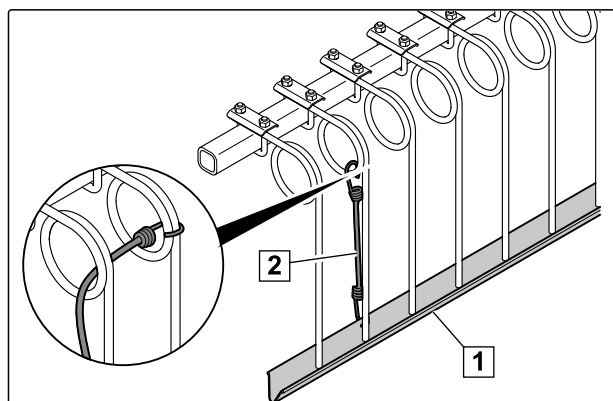


CMS-I-00007907

#### 6.4.3 Verkeersveiligheidsbalken aanbrengen

CMS-T-00000614-C.1

1. Grove verontreinigingen van de tanden verwijderen.
2. Verkeersveiligheidsbalken **1** over de tanden schuiven.
3. Verkeersveiligheidsbalken met de spanners **2** borgen.
4. Goede bevestiging controleren.
5. *Indien de spanners niet voldoende spannen, spanners door de tandwikkelingen leiden.*



CMS-I-00000517

#### 6.4.4 Machinebreedte reduceren op toegelaten transportbreedte

CMS-T-00005110-B.1

Cenio 3000 en Cenio 3500 met ganzenvoettanden of vleugeltanden zijn te breed voor de openbare weg.

- Buitenste tanden demonteren.

### 6.4.5 Tractorregeleenheden blokkeren

CMS-T-00006337-D.1

- ▶ Tractorregeleenheden afhankelijk van de uitrusting mechanisch of elektrisch blokkeren.

# Machine gebruiken

# 7

CMS-T-00006615-D.1

## 7.1 Machine inzetten

CMS-T-001727-G.1

1. Machine op het veld laten zakken.
2. Hydraulica van de driepuntslift op de zweefstand zetten.

## 7.2 Op de wendakker keren

CMS-T-001728-C.1

1. *Om dwarsbelastingen bij het keren op de wendakker te vermijden:*  
grondbewerkingswerktuigen optillen.
2. *Zodra de richting van de machine overeenstemt met de rijrichting:*  
grondbewerkingswerktuigen neerlaten.

# Storingen oplossen

# 8

CMS-T-00015773-A.1

Storing	Oorzaak	Oplossing
Breekpen aan breekpenoverbelastingsbeveiliging afgebroken	Tanden en schijf zijn op een vaste hindernis gebotst.	► zie pagina 66
Tand met breekpen overbelastingsbeveiliging afgebroken	Tanden en schijf zijn op een vaste hindernis gebotst.	► zie pagina 66
Tand met drukveer-overbelastingsbeveiliging afgebroken	Tanden en schijf zijn op een vaste hindernis gebotst.	► zie pagina 67
Machine bereikt niet de gewenste werkdiepte:	Werkdiepte van de zaaischijven is verkeerd ingesteld.	► Werkdiepte van de zaaischijven instellen, zie pagina 49.
	Schijven zijn versleten.	► Zaaischijf vervangen, zie pagina 75.
	Topstang is te hoog ingesteld.	► Topstang lager instellen.
Werkdiepte over de volledige machinebreedte is ongelijk	Hydraulische cilinders zijn niet even lang.	► zie pagina 67
Werkbeeld achter de rol is ongelijkmatig	Egalisatie is niet correct ingesteld.	► zie pagina 67
	Hydraulische cilinders van de werkdiepteverstelling zijn niet even lang.	► zie pagina 68
Rol schuift grond weg	Rol werkt te diep.	► Werkdiepte van de tanden verkleinen, zie pagina 49.
	Rol wordt te sterk belast.	► <i>Om de rol te ontlasten:</i> Machine met de driepuntslift een beetje optillen.

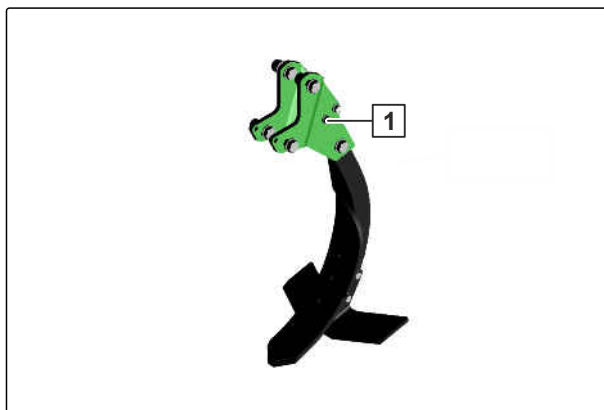
### Breekpen aan breekpenoverbelastingsbeveiliging afgebroken

CMS-T-00004548-B.1

Reservebreekbouten zijn aan het frame bevestigd.

Breekboutmaat: M12 x 80, 8.8

- ▶ Breekbout **1** vervangen.



CMS-I-00003021

### Tand met breekpen overbelastingsbeveiliging afgebroken

CMS-T-00015775-A.1



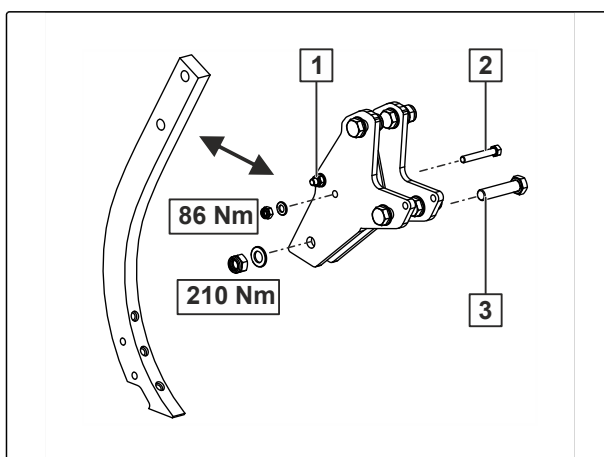
#### WAARSCHUWING

**Gevaar voor beknelling door neerkomende machine**

- ▶ Til de machine slechts iets op.

Een afgebroken tand wordt als volgt vervangen:

1. Bout **1** losmaken.
2. Breekpen **2** en schroef **3** aan de tand demonteren.
3. Nieuwe tanden plaatsen.
4. Breekpen en schroef aan de tand monteren.
5. Breekpen en schroef vastdraaien.



CMS-I-00010351



### Tand met drukveer-overbelastingsbeveiliging afgebroken

CMS-T-00015774-A.1



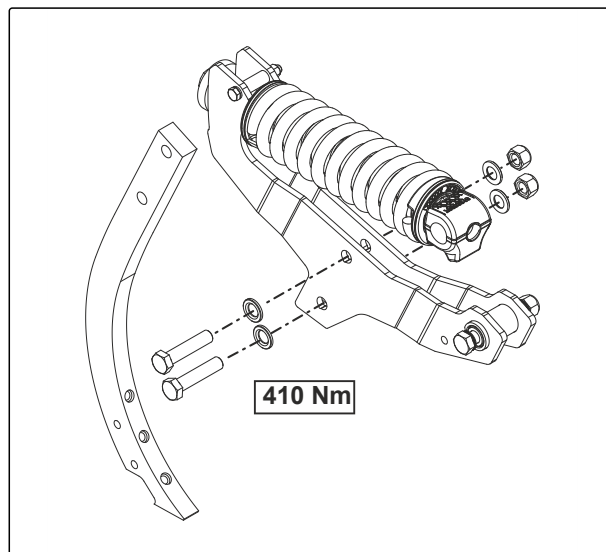
#### WAARSCHUWING

Gevaar voor beknelling door neerkomende machine

- ▶ Til de machine slechts iets op.

Een afgebroken tand wordt als volgt vervangen:

1. Bouten op de tanden demonteren.
2. Nieuwe tanden plaatsen.
3. Bouten aan tanden monteren.



CMS-I-00003072

### Werkdiepte over de volledige machinebreedte is ongelijk

CMS-T-00005120-B.1

1. Hydraulische cilinders met de tractorregeleenheid "groen" helemaal uitschuiven.
  2. Tractorregeleenheid "groen" 10 seconden vasthouden.
- ➔ Hydraulische cilinders worden gesynchroniseerd.

### Werkbeeld achter de rol is ongelijkmatig

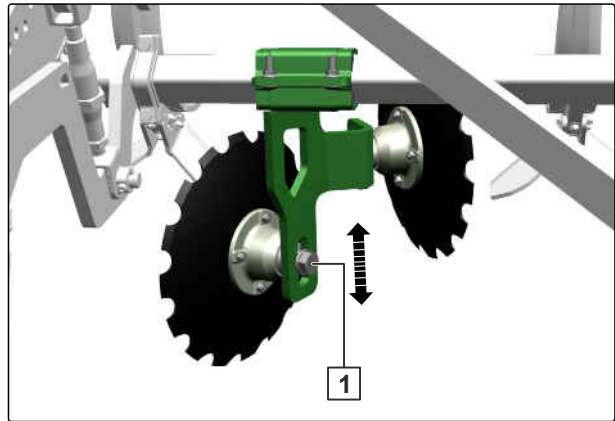
CMS-T-00015784-A.1

**Egalisatie is niet correct ingesteld.**

1. Automatische werkdiepte-instelling van de egalisatie aanpassen, zie pagina 51.
2. Randegalisatieschijven instellen, zie pagina 52.
3. Randegalisatieschijven verschuiven, zie pagina 53.

Egalisatieschijven als volgt afzonderlijk hoger of lager plaatsen:

4. Bout **1** losmaken.
5. Egalisatieschijf in het slobgat omhoog of omlaag schuiven.
6. Bout vastdraaien.



CMS-I-00010382

**Hydraulische cilinders van de werkdiepteverstelling zijn niet even lang.**

1. Hydraulische cilinders met de tractorregeleenheid "groen" helemaal uitschuiven.
  2. Tractorregeleenheid "groen" 10 seconden vasthouden.
- ➔ Hydraulische cilinders worden gesynchroniseerd.

# Machine parkeren

# 9

CMS-T-00004180-H.1

## 9.1 Driepuntsaanbouwframe loskoppelen

CMS-T-00004182-C.1

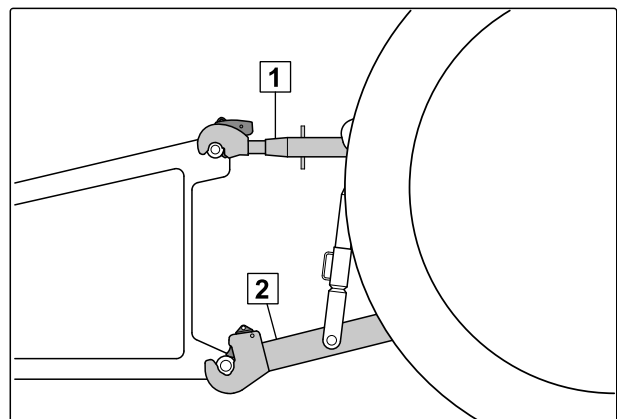


### WAARSCHUWING

Lichamelijk letsel door weggeslingerde schijfpunten bij neerzetten van de schijven op een harde ondergrond

- ▶ Bescherm de schijfpunten door houten latten eronder te plaatsen voor het neerzetten van de machine.

1. Machine op een horizontale en stevige ondergrond zetten.
2. Tractortopstang **1** ontlasten.
3. Tractortopstang **1** afkoppelen van de machine vanaf de bestuurdersstoel.
4. Tractortrekstang **2** ontlasten.
5. Tractortrekstang **2** afkoppelen van de machine vanaf de bestuurdersstoel.
6. Tractor vooruit rijden.



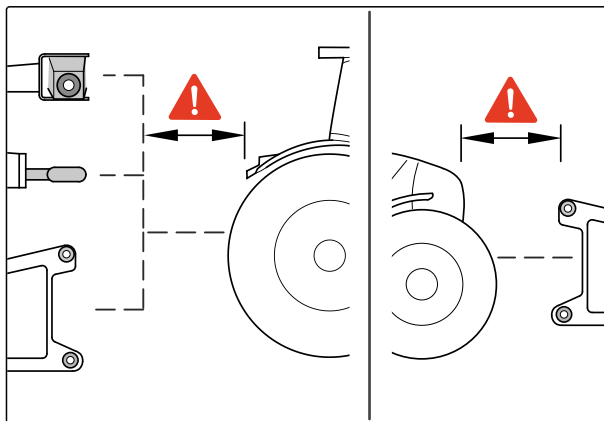
CMS-I-00001249

## 9.2 Tractor van de machine machine verwijderen

CMS-T-00005795-D.1

Tussen tractor en machine moet voldoende plaats blijven om de toevoerleidingen zonder hindernissen los te koppelen.

- ▶ Tractor op voldoende afstand van de machine af rijden.

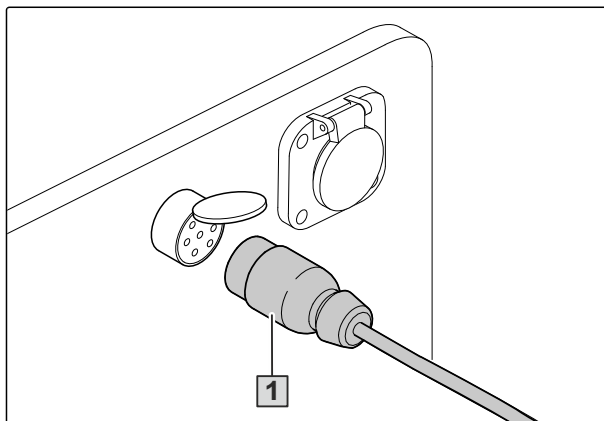


CMS-I-00004045

## 9.3 Voedingsspanning loskoppelen

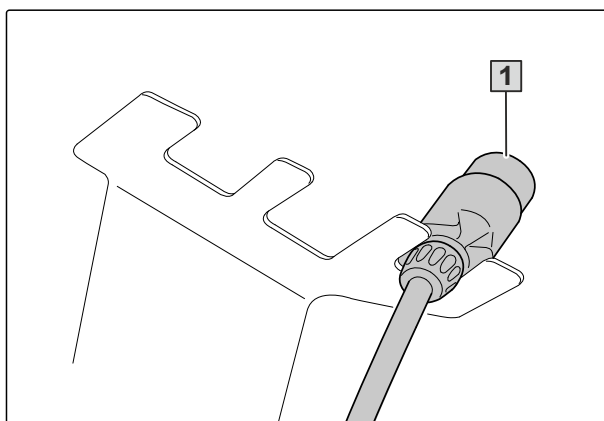
CMS-T-00001402-H.1

1. Stekker **1** voor voedingsspanning uittrekken.



CMS-I-00001048

2. Stekker **1** op de slanghouder inhangen.

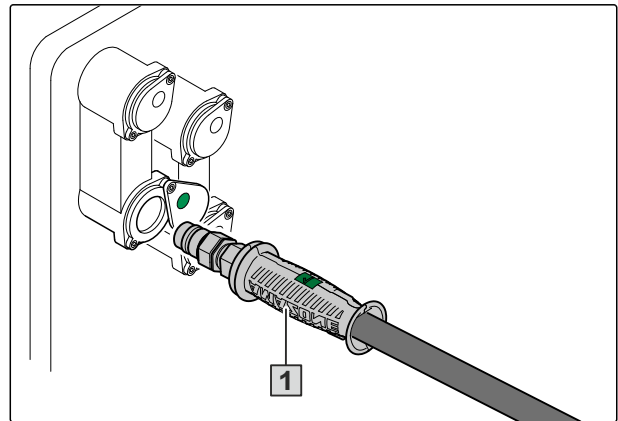


CMS-I-00001248

## 9.4 Hydraulische slangen loskoppelen

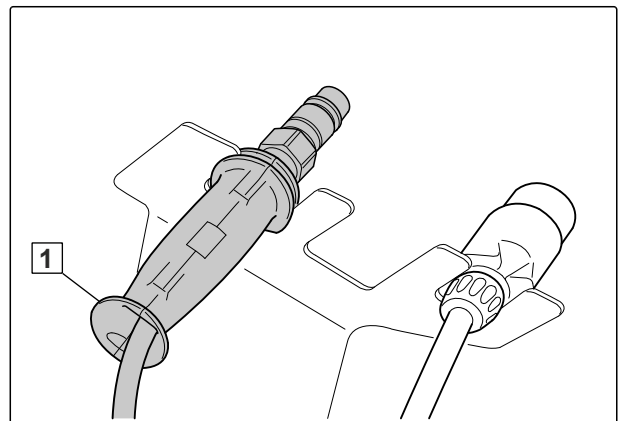
CMS-T-00000277-F.1

1. Tractor en machine beveiligen.
2. Bedieningshefboom op de tractorregeleenheid op de neutrale stand zetten.
3. Hydraulische slangen **1** loskoppelen.
4. Stofkappen aanbrengegen op de hydraulische aansluitingen.



CMS-I-00001065

5. Plaats de hydraulische slangen **1** in de slanghouder.



CMS-I-00001250

# Machine in stand houden

# 10

CMS-T-00004063-P.1

## 10.1 Machine onderhouden

CMS-T-00004064-K.1

### 10.1.1 Onderhoudsschema

<b>na het eerste gebruik</b>	
Koppeling van de tanden met drukveer-overbelastingsbeveiliging controleren	zie pagina 73
Koppeling van de tanden met breekpen-overbelastingsbeveiliging controleren	zie pagina 74
Egalisatiekoppeling controleren	zie pagina 76
Lagers van de egalisatieschijven controleren	zie pagina 76
Schijfdragerkoppeling controleren	zie pagina 77
Walsen controleren	zie pagina 79
Hydraulische slangen controleren	zie pagina 80

<b>indien nodig</b>	
C-Mix-3-schijven vervangen	zie pagina 75
Schijven vervangen	zie pagina 78

<b>dagelijks</b>	
Topstangpen en trekstangpen controleren	zie pagina 79

<b>elke 12 maanden</b>	
Koppeling van de tanden met breekpen-overbelastingsbeveiliging controleren	zie pagina 74
Schijfdragerkoppeling controleren	zie pagina 77
Ronde schijfdragerrubbers controleren	zie pagina 77

elke 50 bedrijfsuren / wekelijks	
Koppeling van de tanden met drukveer-overbelastingsbeveiliging controleren	zie pagina 73
Slijtage van de lagerbussen van de tanden C-Mix Super en Ultra controleren	zie pagina 74
Hydraulische slangen controleren	zie pagina 80

elke 200 bedrijfsuren / elke 3 maanden	
Lagers van de egalisatieschijven controleren	zie pagina 76
Walsen controleren	zie pagina 79

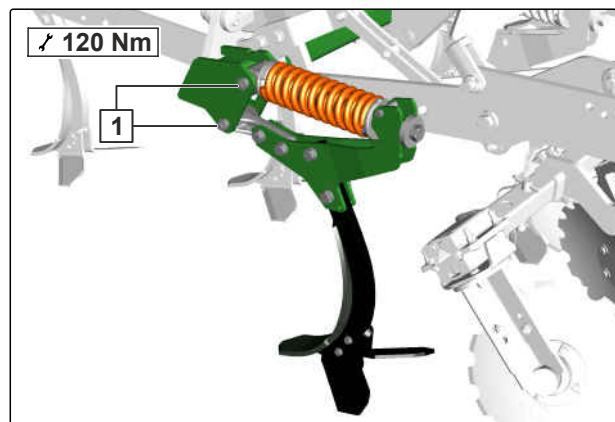
### 10.1.2 Koppeling van de tanden met drukveer-overbelastingsbeveiliging controleren

CMS-T-00015790-A.1



#### INTERVAL

- na het eerste gebruik
  - elke 50 bedrijfsuren  
of  
wekelijks
- Goede en centrale bevestiging van de schroefkoppelingen **1** controleren.



CMS-I-00010367

### 10.1.3 Koppeling van de tanden met breekpen-overbelastingsbeveiliging controleren

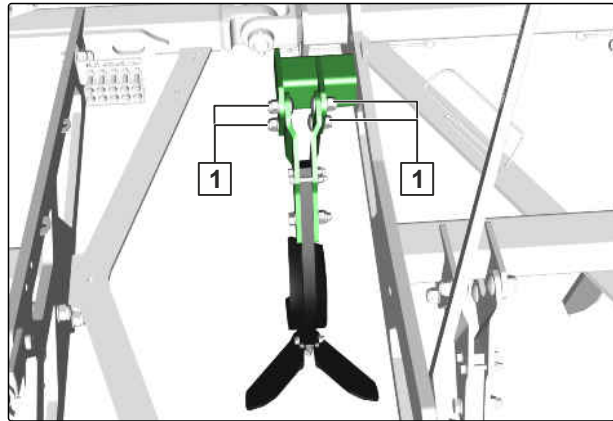
CMS-T-00015820-A.1



#### INTERVAL

- na het eerste gebruik
- elke 12 maanden

- Goede bevestiging van schroefverbindingen **1** controleren.



CMS-I-00010377

### 10.1.4 Slijtage van de lagerbussen van de tanden C-Mix Super en Ultra controleren

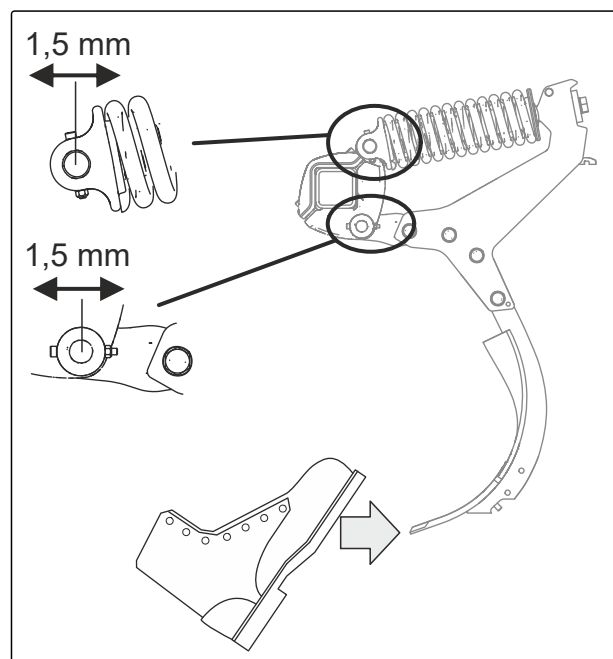
CMS-T-00015580-A.1



#### INTERVAL

- elke 50 bedrijfsuren  
of  
wekelijks

1. Machine neerzetten en lichtjes optillen.
- ➔ Zaaischijven bevinden zich net boven de grond.
2. Met de voet meermaals na elkaar een horizontale kracht uitoefenen op de punt van de zaaischijf.
  3. Lagerspeling tussen pen en gietijzeren houder bepalen.
  4. Lagerspeling tussen pen en lagerarm bepalen.
- ➔ Maximaal toegelaten lagerspeling: 1,5 mm.



CMS-I-00010210





## VAKWERKPLAATS

- Als de lagerspeling groter is dan 1,5 mm.  
Lagerbussen vervangen.

### 10.1.5 C-Mix-3-schijven vervangen

CMS-T-00004184-C.1



## INTERVAL

- indien nodig



## WAARSCHUWING

**Gevaar voor beknelling door neerkomende machine**

- Til de machine slechts iets op.

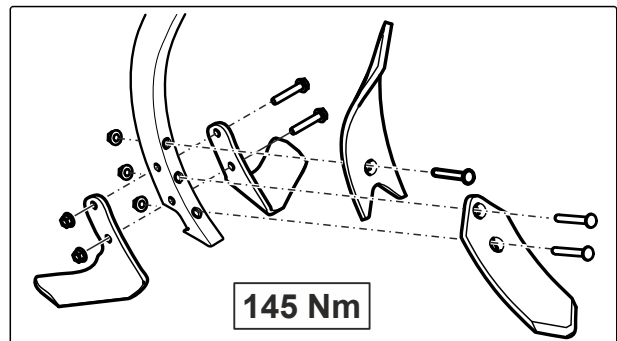


## VOORZICHTIG

**Gevaar voor lichamelijk letsel door scherpe randen aan de schijven en de boutkoppen**

- Draag handschoenen.
- Let op voor scherpe randen.
- Laat de slotschroeven niet meedraaien.

- Bouten demonteren.
- Schijven vervangen.
- Bouten monteren.
- Bouten vastdraaien.
- Bouten na 5 bedrijfsuren natrekken.



CMS-I-00003077

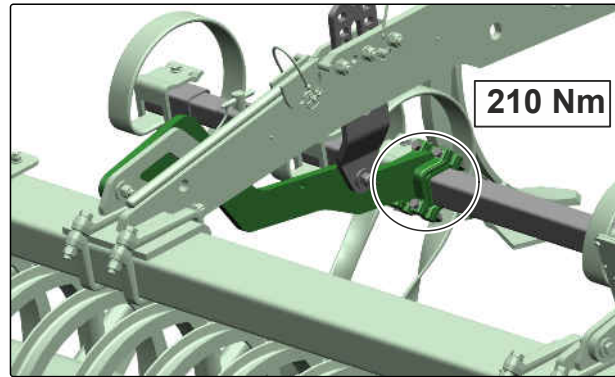
### 10.1.6 Egalisatiekoppeling controleren

CMS-T-00004190-B.1



#### INTERVAL

- na het eerste gebruik
- Goede bevestiging van de schroefverbinding controleren.



CMS-I-00003080

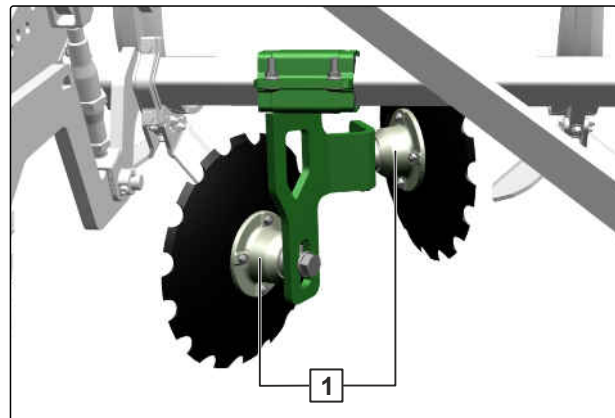
### 10.1.7 Lagers van de egalisatieschijven controleren

CMS-T-00015819-A.1



#### INTERVAL

- na het eerste gebruik
  - elke 200 bedrijfsuren  
of  
elke 3 maanden
- Bewegelijkheid van de lagers van de egalisatieschijven **1** controleren.



CMS-I-00010376



#### VAKWERKPLAATS

- Versleten lagers vervangen.

### 10.1.8 Schijfdragerkoppeling controleren

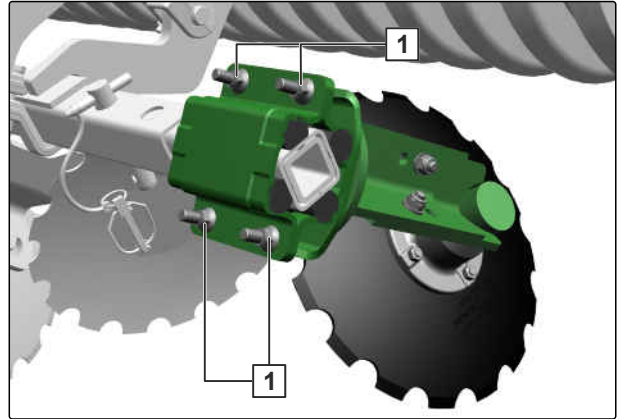
CMS-T-00015788-A.1



#### INTERVAL

- na het eerste gebruik
- elke 12 maanden

- Goede bevestiging van schroefverbindingen **1** controleren.



CMS-I-00010369

### 10.1.9 Ronde schijfdragerrubbers controleren

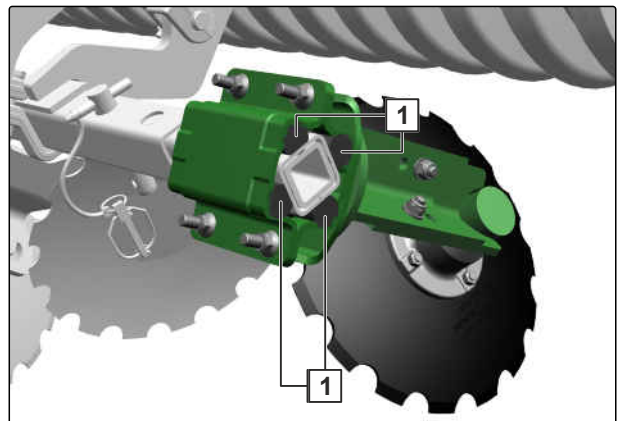
CMS-T-00015789-A.1



#### INTERVAL

- elke 12 maanden

1. Visuele controle van de ronde schijfdragerrubbers **1** uitvoeren.



CMS-I-00010370



#### VAKWERKPLAATS

2. *Als de ronde schijfdragerrubbers beschadigd zijn:*  
Ronde schijfdragerrubbers vervangen.

### 10.1.10 Schijven vervangen

CMS-T-00002327-1.1

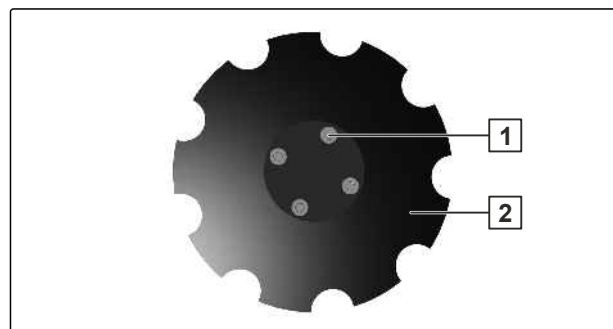


#### INTERVAL

- indien nodig

Oorspronkelijke schijfdiameter	Slijtagegrens
46 cm	36 cm
48 cm	40 cm
51 cm	36 cm
61 cm	43 cm
66 cm	46 cm

1. Machine iets opheffen.



CMS-I-00002450

2. De 4 bouten **1** van de schijvenbevestiging losdraaien.
3. Schijf **2** afnemen.
4. Nieuwe schijf met de 4 bouten bevestigen.

### 10.1.11 Walsen controleren

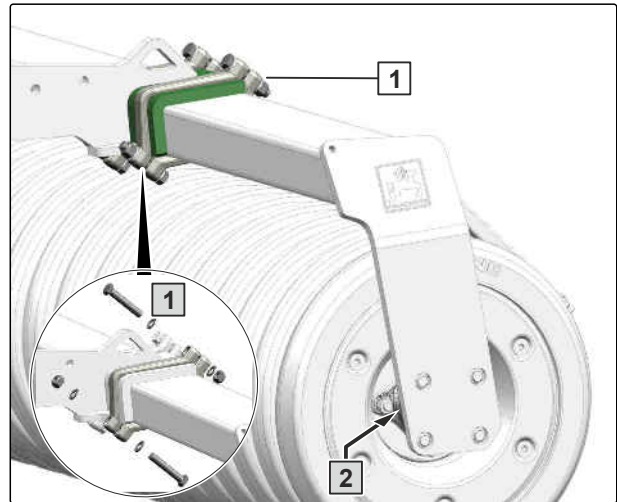
CMS-T-00002329-E.1



#### INTERVAL

- na het eerste gebruik
- elke 200 bedrijfsuren  
of  
elke 3 maanden

- ▶ Goede bevestiging van de schroefverbinding **1** controleren.
- ▶ *Wanneer de schroeven vervangen moeten worden,* op de uitlijning van de schroeven letten.
- ▶ Lagers van de wals **2** op gangbaarheid controleren.



CMS-I-00000099

### 10.1.12 Topstangpen en trekstangpen controleren

CMS-T-00002330-K.1



#### INTERVAL

- dagelijks

#### Criteria voor de visuele inspectie van trekstangpen en topstangpen:

- Scheuren
  - Breuk
  - Blijvende vervorming
  - Toegestane slijtage: 2 mm
1. Trekstangpen en topstangpen aan de hand van de genoemde criteria controleren.
  2. Versleten pennen vervangen.

### 10.1.13 Hydraulische slangen controleren

CMS-T-00002331-G.1



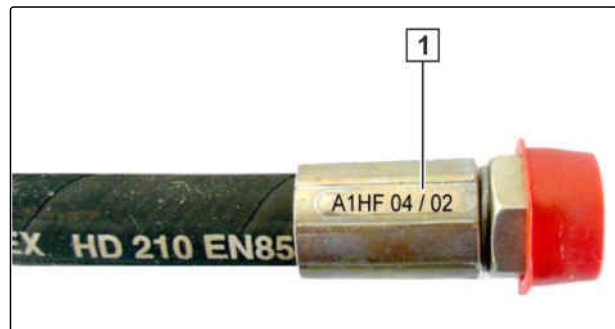
#### INTERVAL

- na het eerste gebruik
- elke 50 bedrijfsuren  
of  
wekelijks

1. Hydraulische slangen controleren op beschadigingen zoals schuurplekken, sneden, scheuren en vervormingen.
2. Hydraulische slangen controleren op lekkages.
3. Losse schroefverbindingen aandraaien.

Hydraulische slangen mogen maximaal 6 jaar oud zijn.

4. Productiedatum **1** controleren.



CMS-I-00000532



#### VAKWERKPLAATS

5. Versleten, beschadigde of verouderde hydraulische slangen vervangen.

## 10.2 Machine smeren

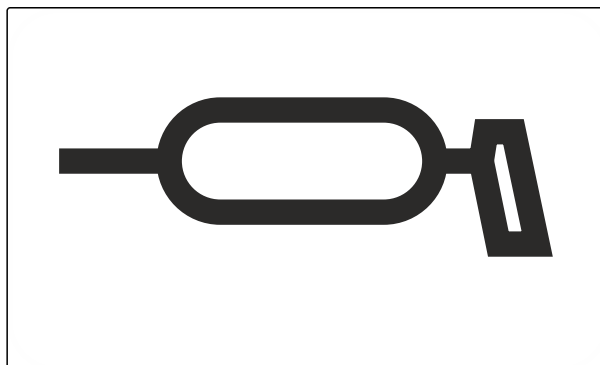
CMS-T-00004552-G.1



### BELANGRIJK

#### Machineschade door ondeskundige smering

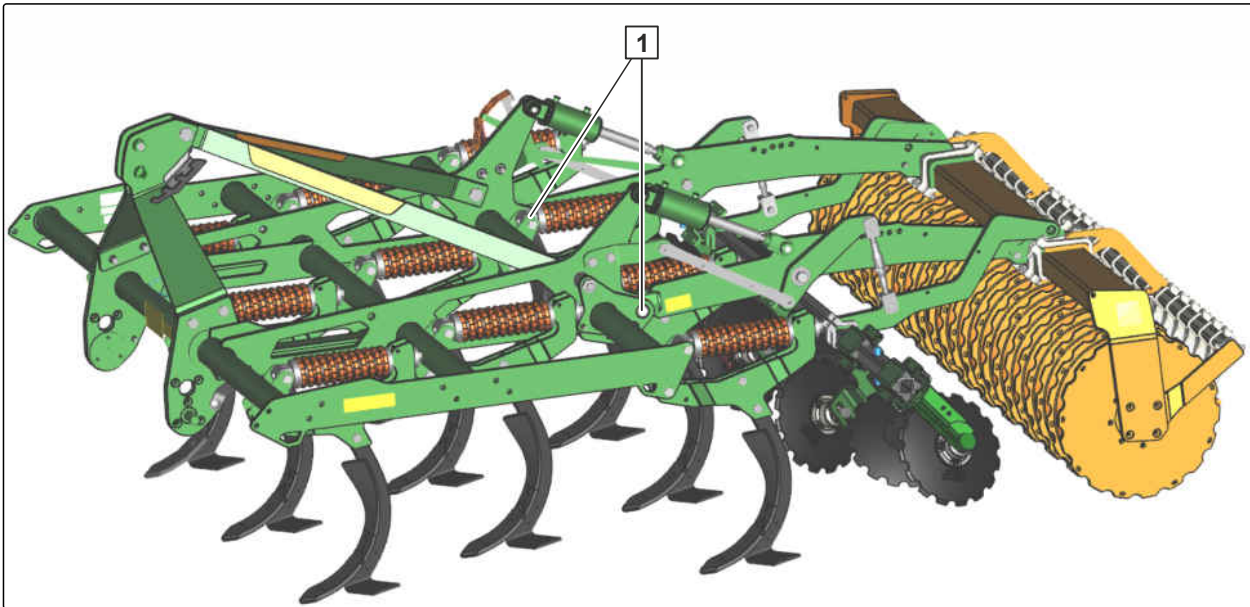
- ▶ Smeer de machine op de smeerpunten die weergegeven zijn op het smeerpuntoverzicht.
- ▶ *Om te vermijden dat er vuil in de smeerpunten wordt geperst:*  
Reinig de smeernippels en de vetspuit zorgvuldig.
- ▶ Smeer de machine alleen met de in de technische gegevens vermelde smeermiddelen.
- ▶ Pers het verontreinigde vet volledig uit de lagers.



CMS-I-00002270

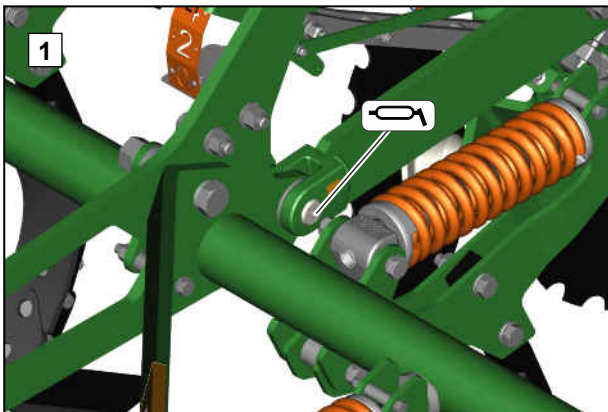
### 10.2.1 Overzicht smeerpunten

CMS-T-00004553-C.1



CMS-I-00003280

elke 20 bedrijfsuren



CMS-I-00003279



## 10.3 Machine reinigen

CMS-T-0000593-G.1



### BELANGRIJK

#### Gevaar voor machineschade door de reinigungsstraal van de hogedrukreiniger

- ▶ Richt de reinigungsstraal van de hogedrukreiniger of de stoomreiniger nooit op gemarkeerde componenten.
- ▶ Richt de reinigungsstraal van de hogedrukreiniger of de stoomreiniger nooit op elektrische of elektronische componenten.
- ▶ Richt de reinigungsstraal nooit direct op smeerpunten, lagers, typeplaatjes, waarschuwingen of kleeffolie.
- ▶ Houd altijd minstens 30 cm afstand tussen hogedruksproeier en machine.
- ▶ Stel een waterdruk van maximaal 120 bar in.



CMS-I-00002692

- ▶ Machine reinigen met hogedrukreiniger of stoomreiniger.

## 10.4 Machine opslaan

CMS-T-00005282-A.1



### BELANGRIJK

#### Schade aan de machine door corrosie

Vuil trekt vocht aan en veroorzaakt corrosie.

- ▶ Sla de machine alleen op in gereinigde toestand en beschermd tegen weersinvloeden.

1. Machine reinigen.
2. Ongelakte componenten met een corrosiebeschermingsmiddel tegen corrosie beschermen.
3. Alle smeerpunten smeren. Overtollig vet verwijderen.
4. Machine beschermd tegen weersinvloeden parkeren.

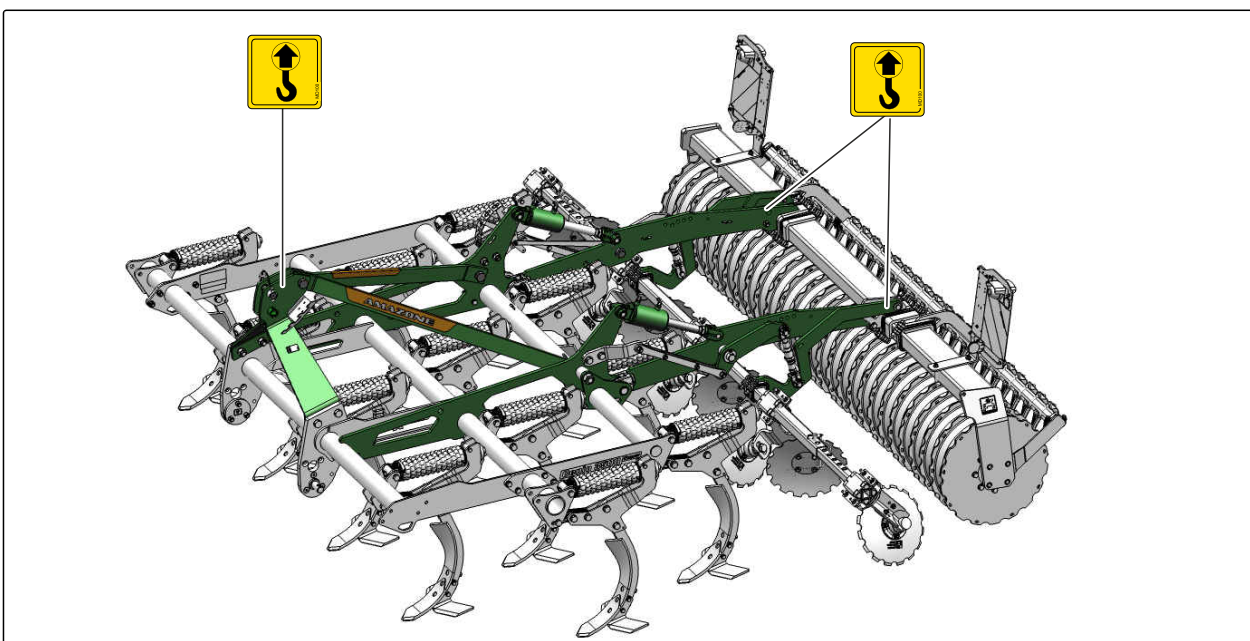
# Machine laden

# 11

CMS-T-00004076-F.1

## 11.1 Machine laden en lossen met een kraan

CMS-T-00004077-F.1



CMS-I-00003090

De machine heeft 3 aanslagpunten voor hijsmiddelen.



### WAARSCHUWING

#### Gevaar voor ongevallen door ondeskundig aangebrachte hijsmiddelen

Als de hijsmiddelen op niet gemarkeerde plaatsen worden bevestigd, kan de machine tijdens het heffen beschadigd worden en de veiligheid in het gedrang komen.

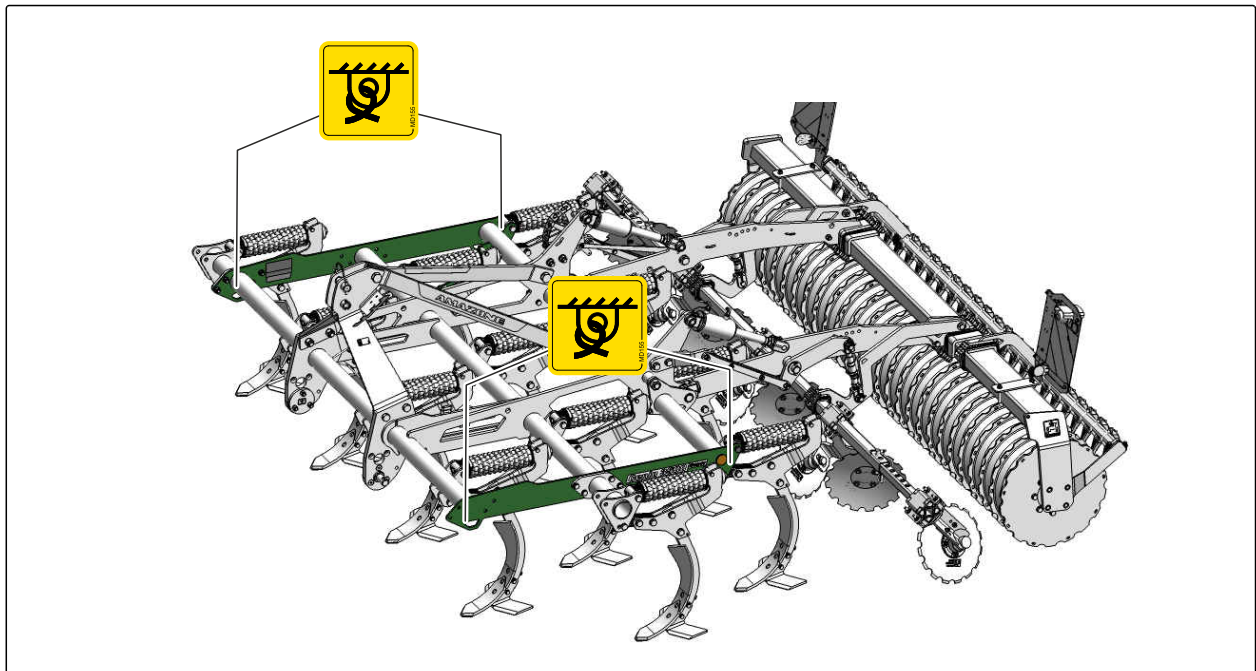
- ▶ Breng de hijsmiddelen voor het hijsen alleen aan op de gemarkeerde aanslagpunten.

1. Hijsmiddelen voor het hijsen op de daarvoor bedoelde aanslagpunten bevestigen.
2. Machine langzaam optillen.

## 11.2 Machine vastsjorren

CMS-T-00012315-A.1

De machine heeft 4 sjorpunten voor sjormiddelen.



CMS-I-00007928



### WAARSCHUWING

#### Gevaar voor ongevallen door ondeskundig aangebrachte sjormiddelen

Als de sjormiddelen op niet gemarkeerde sjorpunten worden bevestigd, kan de machine tijdens het sjoeren beschadigd worden en de veiligheid in het gedrang komen.

- Breng de sjormiddelen alleen aan op de gemarkeerde sjorpunten.

1. De machine op het transportvoertuig plaatsen.
2. Sjomiddelen op de gemarkeerde sjorpunten aanbrengen.
3. De machine conform de nationale voorschriften m.b.t. de ladingzekering vastsjorren.

## Machine verwijderen

12

CMS-T-00010906-B.1

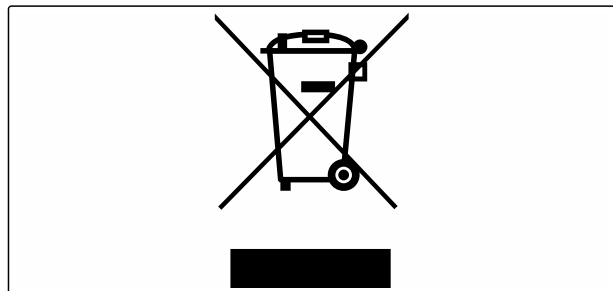


### INSTRUCTIE MILIEUBESCHERMING

#### Milieuschade door onzorgvuldige afvalverwijdering

- ▶ Respecteer de voorschriften van de lokale autoriteiten.
- ▶ Neem de symbolen voor de afvalverwijdering op de machine in acht.
- ▶ Neem de volgende instructies in acht.

1. Onderdelen met dit symbool mogen niet met het huisvuil worden afgevoerd.



CMS-I-00007999

2. Batterijen teruggeven aan de verkoper  
of  
Batterijen bij een inzamelplaats afgeven.
3. Herbruikbaar materiaal aan de recycling afleveren.
4. Bedrijfsmiddelen behandelen als speciaal afval.



### VAKWERKPLAATS

5. Koudemiddel verwijderen.

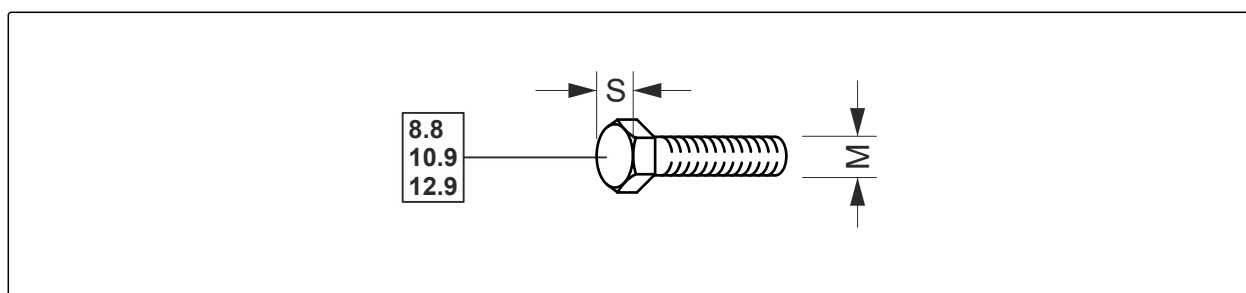
## Bijlage

## 13

CMS-T-00000372-D.1

## 13.1 Aanhaalmomenten

CMS-T-00000373-E.1



CMS-I-000260

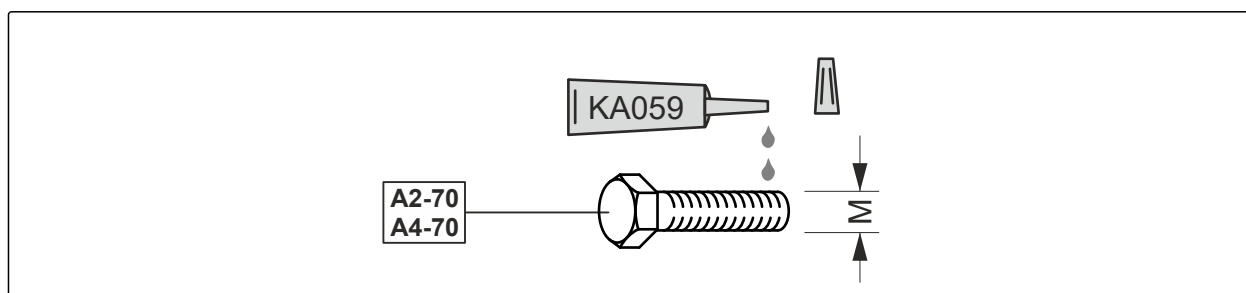
**OPMERKING**

Indien niet anders vermeld gelden de aanhaalmomenten in de tabel.

M	S	Sterkteklassen		
		8.8	10.9	12.9
M8	13 mm	25 Nm	35 Nm	41 Nm
M8x1		27 Nm	38 Nm	41 Nm
M10	16(17) mm	49 Nm	69 Nm	83 Nm
M10x1		52 Nm	73 Nm	88 Nm
M12	18(19) mm	86 Nm	120 Nm	145 Nm
M12x1,5		90 Nm	125 Nm	150 Nm
M14	22 mm	135 Nm	190 Nm	230 Nm
M 14x1,5		150 Nm	210 Nm	250 Nm
M16	24 mm	210 Nm	300 Nm	355 Nm
M16x1,5		225 Nm	315 Nm	380 Nm
M18	27 mm	290 Nm	405 Nm	485 Nm
M18x1,5		325 Nm	460 Nm	550 Nm
M20	30 mm	410 Nm	580 Nm	690 Nm
M20x1,5		460 Nm	640 Nm	770 Nm

**13 | Bijlage**  
**Tevens geldende documenten**

M	S	Sterkteklassen		
		8.8	10.9	12.9
M22	32 mm	550 Nm	780 Nm	930 Nm
M22x1,5		610 Nm	860 Nm	1.050 Nm
M24	36 mm	710 Nm	1.000 Nm	1.200 Nm
M24x2		780 Nm	1.100 Nm	1.300 Nm
M27	41 mm	1.050 Nm	1.500 Nm	1.800 Nm
M27x2		1.150 Nm	1.600 Nm	1.950 Nm
M30	46 mm	1.450 Nm	2.000 Nm	2.400 Nm
M30x2		1.600 Nm	2.250 Nm	2.700 Nm



CMS-I-0000065

M	Aandraaimoment	M	Aandraaimoment
M4	2,4 Nm	M14	112 Nm
M5	4,9 Nm	M16	174 Nm
M6	8,4 Nm	M18	242 Nm
M8	20,4 Nm	M20	342 Nm
M10	40,7 Nm	M22	470 Nm
M12	70,5 Nm	M24	589 Nm

**13.2 Tevens geldende documenten**

CMS-T-00000615-A.1

- Bedieningshandleiding van de tractor
- Bedieningshandleiding van de GreenDrill 200-E

# Indexen

# 14

## 14.1 Verklarende woordenlijst

CMS-T-00000513-B.1

### B

#### **Bedrijfsmiddel**

*Bedrijfsmiddelen dragen bij tot de bedrijfsklare toestand. Tot de bedrijfsmiddelen behoren bijvoorbeeld reinigingsmiddelen en smeermiddelen zoals smeerolie, smeervetten of poetsmiddelen.*

### M

#### **Machine**

*Aangebouwde machines zijn accessoires van de tractor. Aangebouwde machines worden in deze bedieningshandleiding echter consequent machine genoemd.*

### T

#### **Tractor**

*In deze bedieningshandleiding wordt consequent de term tractor gebruikt, ook voor andere landbouwtrekkers. Aan de tractor worden machines bevestigd of gehangen.*

## 14.2 Index

<b>A</b>		<b>E</b>	
Aanbouwcategorieën	39	Egalisatie	
Aanhaalmomenten	87	<i>Automatische werkdiepte-instelling aanpassen</i>	51
Achterasbelasting		<i>Egalisatiekoppeling controleren</i>	76
<i>berekenen</i>	42	<i>Positie</i>	24
Achterverlichting	31	<i>Rijden op straat voorbereiden</i>	60, 60
Adres		<i>Ronde schijfdragerrubbers controleren</i>	77
<i>Technische redactie</i>	5	<i>Schijfdragerkoppeling controleren</i>	77
Afmetingen	39	<i>Veerstaaltoestrijker voor gebruik voorbereiden</i>	52
Afstrijker		<i>Werkdiepte handmatig instellen</i>	51
<i>aanpassen</i>	54	Egysysteem	
<i>van het ruimersysteem WW 142 HI instellen</i>	58	<i>12-125 HI, hoek instellen</i>	55
		<i>12-125 HI, hoogte instellen</i>	54
		<i>12-125 HI, in transportstand zetten</i>	60
		<i>12-125 HI KWM/DW, hoek instellen</i>	56
		<i>12-125 HI KWM/DW, hoogte instellen</i>	56
		<i>12-125 HI KWM/DW, in transportstand zetten</i>	61
		<i>12-250 HI, hoek instellen</i>	57
		<i>12-250 HI, hoogte instellen</i>	57
		<i>12-250 HI, in transportstand zetten</i>	62
		<b>F</b>	
		Frontballast	
		<i>berekenen</i>	42
		<b>G</b>	
		Gebruik	64
		<b>D</b>	
Digitale bedieningshandleiding	4	GreenDrill	
Documenten	33	<i>Beschrijving</i>	37
Draagvermogen van de banden		<i>vullen</i>	59
<i>berekenen</i>	42	Grondbewerkingswerktuigen	33
Driepuntsaanbouwframe		<i>Technische gegevens</i>	39
<i>aankoppelen</i>	48	<b>H</b>	
<i>aanpassen</i>	45	Hulpmiddelen	33
<i>afkoppelen</i>	69	Hydraulische slangen	
Drukveer-overbelastingsbeveiliging		<i>aankoppelen</i>	46
<i>Positie</i>	24	<i>afkoppelen</i>	71
		<i>controleren</i>	80
		<b>K</b>	
		Kogelhuls voor topstang	
		<i>aanbrengen</i>	46



Kogelvangprofiel voor trekstang <i>aanbrengen</i>	45	Randelementen	
Koppeling van de tanden		<i>Randegalisatieschijven handmatig verschuiven</i>	53
<i>met breekpen-overbelastingsbeveiliging</i>		<i>Randegalisatieschijven hydraulisch verschuiven</i>	53
<i>controleren</i>	74	<i>Randegalisatieschijven instellen</i>	52
<i>met drukveeroverbelastingsbeveiliging,</i>		<i>Rijden op straat handmatig voorbereiden</i>	60
<i>referentie-afbeelding</i>	32	<i>Rijden op straat hydraulisch voorbereiden</i>	60
<i>met drukveer-overbelastingsbeveiliging</i>		<i>Veerstaaltoestrijker voor gebruik voorbereiden</i>	52
<i>controleren</i>	73	reinigen	
		<i>Machine</i>	83
<b>L</b>		Rijden op straat	
Laden	84	<i>Machine voorbereiden</i>	60
<i>Machine laden en lossen met een kraan</i>	84	Ronde schijfdragerrubbers	
<i>Machine vastsjorren</i>	85	<i>controleren</i>	77
Lagerbussen van de tanden C-Mix Super en Ultra		Ruimersysteem WW 142 HI	
<i>Slijtage controleren</i>	74	<i>Afstrijker instellen</i>	58
Lagers van de egalisatieschijven			
<i>controleren</i>	76	<b>S</b>	
Lasten		Schijfdragerkoppeling	
<i>berekenen</i>	42	<i>controleren</i>	77
		Schijven	
<b>M</b>		<i>vervangen</i>	78
Meer informatie op de machine		Slanghouder	
<i>Referentieafbeelding voor het controleren</i>		<i>Positie</i>	24
<i>van de tandkoppeling</i>	32	Smeermiddelen	41
		smeren	81
<b>N</b>		<b>T</b>	
Naloper		Technische gegevens	
<i>instellen</i>	54, 55, 56, 56, 57, 57, 58, 58	<i>Afmetingen</i>	39
		<i>Berijdbare schuine helling</i>	41
<b>O</b>		<i>Gegevens over geluidsontwikkeling</i>	40
Onderhoud	72	<i>Grondbewerkingswerktuig</i>	39
Ontladen	84	<i>Rijsnelheid</i>	40
Opbergkoker		<i>Smeermiddelen</i>	41
<i>Beschrijving</i>	33	<i>Technische gegevens van de tractor</i>	40
Opslaan	83	<i>Toegestane aanbouwcategorieën</i>	39
Overwinteren	83	Technische gegevens van de tractor	40
Overzicht smeerpunten	81	Topstangpen	
		<i>controleren</i>	79
		Totaalgewicht	
<b>R</b>		<i>berekenen</i>	42
Randegalisatieschijven		Tractorregeleenheden	
<i>handmatig verschuiven</i>	53	<i>vergrendelen</i>	63
<i>Hydraulisch inschuiven</i>	53	Tractor	
<i>Werkdiepte instellen</i>	52	<i>vereiste tractoreigenschappen berekenen</i>	42

Transportbreedte <i>reducen</i>	62	Werkdiepte-instelling <i>Positie</i>	24
Transportsnelheid	40	Werkdiepte	
Trekstangpennen <i>controleren</i>	79	<i>Automatische werkdiepte-instelling van de egalisatie aanpassen</i>	51
Typeplaatje <i>Beschrijving</i>	32	<i>Egalisatie handmatig instellen</i>	51
Typeplaat van de machine <i>Positie</i>	24	<i>Randegalisatieschijven instellen</i>	52
		<i>Schijf handmatig instellen</i>	49
		<i>Schijven hydraulisch instellen</i>	49
		Werksnelheid	40

**V**

Vakwerkplaats	4
Veermessysteem <i>instellen</i>	58
Veerruimersysteem <i>instellen</i>	58
Veerstaaltoestrijker <i>voorbereiden voor het gebruik</i>	52
Verkeersveiligheidsbalk <i>aanbrengen</i>	62
<i>verwijderen</i>	59
Verlichting en markeringen <i>Achter</i>	31
Vleugelschijf <i>instellen</i>	50
Voedingsspanning <i>aankoppelen</i>	48
<i>afkoppelen</i>	70
Voorasbelasting <i>berekenen</i>	42

**W**

Waarschuwborden <i>Beschrijving</i>	27
<i>Opbouw</i>	27
<i>Posities</i>	26
Wals <i>Afstrijkers aanpassen</i>	54
<i>controleren</i>	79
Waterpas <i>Positie</i>	24
Wendakker	64
Werkdiepte-indicatie <i>Positie</i>	24

**Z**

Zaaischijven	
<i>C-Mix-3-schijven vervangen</i>	75
<i>Werkdiepte handmatig instellen</i>	49
<i>Werkdiepte hydraulisch instellen</i>	49





**AMAZONE**

**AMAZONEN-WERKE**

H. DREYER SE & Co. KG

Postfach 51

49202 Hasbergen-Gaste

Germany

+49 (0) 5405 501-0

[amazone@amazone.de](mailto:amazone@amazone.de)

[www.amazone.de](http://www.amazone.de)