

Eredeti használati útmutató

Függesztett kultivátor

Cenio 3000

Cenio 3500



SmartLearning



 **AMAZONE** / AMAZONEN-WERKE H. DREYER SE & Co. KG
Am Amazonenwerk 9-13 D-49205 Hasbergen

Machine no.

Vehicle ID no.

Product

Permissible technical implement weight kg Model Year



  Year of construction



Jegyezze be ide a gép azonosító adatait. Az azonosító adatokat a típus táblán találja meg.



TARTALOMJEGYZÉK

1	Az üzemeltetési útmutatóval kapcsolatos tudnivalók	1	4.4	Figyelmeztető ábrák	24
1.1	Szerzői jog	1	4.4.1	A figyelmeztető ábrák pozíciói	24
1.2	Az alkalmazott jelölések	1	4.4.2	A figyelmeztető ábrák felépítése	25
1.2.1	Figyelmeztetések és jelzőszavak	1	4.4.3	A figyelmeztető ábrák leírása	25
1.2.2	További tudnivalók	2	4.5	Hátsó világítás és láthatóvá tétel	29
1.2.3	Műveleti utasítások	2	4.6	A gép típustáblája	30
1.2.4	Felsorolások	4	4.7	További információk a gépen	30
1.2.5	Az ábrákon belüli pozíciószámok	4	4.7.1	A kapa csatlakozásának ellenőrzéséről tájékoztatókép	30
1.2.6	Irányra vonatkozó adatok	4	4.8	Menetes tároló	31
1.3	Vonatkozó más dokumentumok	4	4.9	Talajművelő eszközök	31
1.4	Digitális használati útmutató	4	4.9.1	Kapák	31
1.5	Véleménye nagyon fontos számunkra	5	4.9.2	Csoroszlyák	32
			4.10	GreenDrill ráépített gabonavetőgép	35
2	Biztonság és felelősség	6	5	Műszaki adatok	37
2.1	Alapvető biztonsági utasítások	6	5.1	Méreték	37
2.1.1	Az üzemeltetési útmutató jelentése	6	5.2	Talajművelő eszköz	37
2.1.2	Biztonságos üzemszervezés	6	5.3	Megengedett függesztési kategóriák	38
2.1.3	Veszélyek ismerése és elkerülése	11	5.4	Menetsebesség	38
2.1.4	Biztonságos munkavégzés és a gép biztonságos kezelése	13	5.5	A traktor teljesítményi jellemzői	38
2.1.5	Biztonságos karbantartás és módosítás	16	5.6	Zajsztint adatok	38
2.2	Biztonsági rutink	19	5.7	Lejtődőlések, amelyeken haladhat	39
3	Rendeltetésszerű használat	21	5.8	Kenőanyagok	39
4	Termékleírás	22	6	A gép előkészítése	40
4.1	A gép áttekintése	22	6.1	A traktor szükséges tulajdonságainak kiszámítása	40
4.1.1	A nyomórugós túlterhelés elleni védelemmel ellátott gép áttekintése	22	6.2	A gép felkapcsolása	43
4.1.2	A nyírócsavaros túlterhelés elleni védelemmel ellátott gép áttekintése	23	6.2.1	A hárompontos függesztőkeret igazítása	43
4.2	A gép működése	23	6.2.2	Az alsó függesztőkarcsap golyós fogóprofiljainak felszerelése	43
4.3	Egyedi felszerelések	23	6.2.3	A felső függesztőkar gömbhüvelyének felszerelése	44
			6.2.4	A traktorral tolasson a géphez	44

6.2.5	A hidraulika tömlővezetékek felkapcsolása	44	9.4	A hidraulika tömlővezetékek lekapcsolása	68
6.2.6	Feszültségellátás csatlakoztatása	46			
6.2.7	A hárompontos függesztőkeret felkapcsolása	46	10 A gép karbantartása	69	
6.2.8	A gépet állítsa vízszintbe	46	10.1 A gép szervizelése	69	
6.3 A gép előkészítése használatra	47		10.1.1	Karbantartási terv	69
6.3.1	A csoroszlyák munkamélységének beállítása	47	10.1.2	A nyomórugós túlterhelés elleni védelemmel ellátott kapák csatlakozásának ellenőrzése	70
6.3.2	A szárnyas csoroszlya beállítása	48	10.1.3	A nyírócsapos túlterhelés elleni védelemmel ellátott kapák csatlakozásának ellenőrzése	71
6.3.3	Az egyengető munkamélységének beállítása	49	10.1.4	A C-Mix Super és Ultra kapák csapágyperselyek kopásának ellenőrzése	71
6.3.4	A rugóacél simító előkészítése használatra	50	10.1.5	C-Mix-3 csoroszlyák kicserélése	72
6.3.5	A szegély egyengetőtárcsák előkészítése használatra	50	10.1.6	Az egyengető csatlakozásának ellenőrzése	73
6.3.6	A sárkaparó igazítása a hengeren	52	10.1.7	Az egyengetőtárcsák csapágyának ellenőrzése	73
6.3.7	Tömörítő kerék beállítása	52	10.1.8	A tárcsatartó összekapcsolásának ellenőrzése	74
6.3.8	Forgalombiztonsági lécek eltávolítása	57	10.1.9	A tárcsatartó-körgumik ellenőrzése	74
6.3.9	A GreenDrill feltöltése	57	10.1.10	Tárcsák cseréje	75
6.4 A gép előkészítése közötti közlekedésre	58		10.1.11	Hengerek ellenőrzése	76
6.4.1	A szegélyelemek előkészítése a közötti közlekedéshez	58	10.1.12	Az alsó függesztőkarcsap és a felső függesztőkarcsap ellenőrzése	76
6.4.2	A takarópálca-rendszer szállítási helyzetbe állítása	58	10.1.13	A hidraulika tömlővezetékek ellenőrzése	77
6.4.3	Forgalombiztonsági lécek felszerelése	60	10.2 A gép kenése	78	
6.4.4	A gépszélesség csökkentése a szállítási szélességre	60	10.2.1	A kenési helyek áttekintése	79
7 A gép használata	61		10.3 A gép tisztítása	80	
7.1	A gép alkalmazása	61	10.4	A gép betárolása	80
7.2	Fordulás a fordulóban	61	11 A gép berakodása	81	
8 Üzemzavarok megszüntetése	62		11.1	A gép darus berakodása	81
9 A gép leállítása	66		11.2	A gép lekötözése	82
9.1	A hárompontos függesztőkeret lekapcsolása	66	12 A gép ártalmatlanítása	83	
9.2	A traktorral távolodjon el a géptől	67	13 Melléklet	84	
9.3	A feszültségellátás lekapcsolása	67	13.1	Csavar-meghúzási nyomatékok	84

13.2 Vonatkozó más dokumentumok 85

14 Jegyzékek 86

14.1 Szójegyzék 86

14.2 Tárgymutató 87

Az üzemeltetési útmutatóval kapcsolatos tudnivalók

1

CMS-T-00000081-J.1

1.1 Szerzői jog

CMS-T-00012308-A.1

Utánnyomás, fordítás és sokszorosítás bármilyen formában kizárólag az AMAZONEN-WERKE írásbeli engedélyével megengedett.

1.2 Az alkalmazott jelölések

CMS-T-005676-G.1

1.2.1 Figyelmeztetések és jelzőszavak

CMS-T-00002415-A.1

A figyelmeztetéseket háromszögű biztonsági szimbólummal jelölt, függőleges sáv és jelzőszó jelöli. A "VESZÉLY", "FIGYELMEZTETÉS" vagy "VIGYÁZAT" jelzőszavak a fenyegető veszély súlyát jelzik, és az alábbi jelentéssel bírnak:



VESZÉLY

- ▶ Nagy kockázattal járó közvetlen veszélyhelyzetet jelöl, amelynek figyelmen kívül hagyása a legsúlyosabb testi sérüléssel (mint a testrészek elvesztése) vagy halállal járhat.



FIGYELMEZTETÉS

- ▶ Közepes kockázattal járó lehetséges veszélyt jelöl, amelynek figyelmen kívül hagyása a legsúlyosabb testi sérüléssel vagy halállal járhat.

VIGYÁZAT

- ▶ Alacsony kockázattal járó veszélyt jelöl, amelynek figyelmen kívül hagyása könnyű vagy közepesen súlyos testi sérüléssel járhat.

1.2.2 További tudnivalók

CMS-T-00002416-A.1

FONTOS

- ▶ Gépkárok kockázatát jelöli.

KÖRNYEZETVÉDELMI ÚTMUTATÁS

- ▶ Környezeti károk kockázatát jelöli.

MEGJEGYZÉS

Az optimális használatot segítő felhasználási tippeket és tudnivalókat jelöl.

1.2.3 Műveleti utasítások

CMS-T-00000473-E.1

1.2.3.1 Számozott műveleti utasítások

CMS-T-005217-B.1

A meghatározott sorrendben elvégzendő műveletek számozott műveleti utasításként jelennek meg. Be kell tartani a megadott műveleti sorrendet.

Például:

1. 1. műveleti utasítás
2. 2. műveleti utasítás

1.2.3.2 A műveleti utasítások és reakciók

CMS-T-005678-B.1

A reakcióit a műveleti utasításokra nyíl jelzi.

Például:

1. 1. műveleti utasítás

➔ Reakciója az 1. számú műveleti utasításra

2. 2. műveleti utasítás

1.2.3.3 Alternatív műveleti utasítások

CMS-T-00000110-B.1

Az alternatív műveleti utasításokat a "vagy" szó vezeti be.

Például:

1. 1. műveleti utasítás

vagy

alternatív műveleti utasítás

2. 2. műveleti utasítás

1.2.3.4 Csak egy műveletet tartalmazó műveleti utasítások

CMS-T-005211-C.1

A csupán egy műveletet tartalmazó műveleti utasítások nem számozottak, hanem csak nyíl jelöli.

Például:

▶ Műveleti utasítás

1.2.3.5 Sorrend nélküli műveleti utasítások

CMS-T-005214-C.1

A nem meghatározott sorrendben elvégzendő műveleti utasítások listaformában, nyíllal jelölve jelennek meg.

Például:

▶ Műveleti utasítás

▶ Műveleti utasítás

▶ Műveleti utasítás

1.2.3.6 Műhelyben végzendő munka

CMS-T-00013932-B.1



SZAKMŰHELYBEN VÉGZENDŐ MUNKA

- ▶ Az üzemfenntartási munkákat, amelyek Műhelyben végzendő munkaként vannak jelölve, mezőgazdasági, biztonságtechnikai és környezettechnikai szempontból megfelelően felszerelt szakműhellyel és megfelelő szakképzésben részesült személyzettel végeztesse el.

1.2.4 Felsorolások

CMS-T-000024-A.1

A kötelező sorrendiség nélküli felsorolásokat listaként, felsorolási pontok jelölik.

Például:

- 1. pont
- 2. pont

1.2.5 Az ábrákon belüli pozíciószámok

CMS-T-000023-B.1

A szövegben lévő, bekeretezett számjegy - pl. **1** - a mellette lévő ábrán lévő pozíciószámra utal.

1.2.6 Irányra vonatkozó adatok

CMS-T-00012309-A.1

Eltérő előírás hiányában az összes irány a menetirányra vonatkozik.

1.3 Vonatkozó más dokumentumok

CMS-T-00000616-B.1

A függelék a vonatkozó más dokumentumok jegyzékét tartalmazza.

1.4 Digitális használati útmutató

CMS-T-00002024-B.1

A digitális használati útmutató és az E-Learning az AMAZONE honlapon az Infó portálon tölthető le.

1.5 Véleménye nagyon fontos számunkra

CMS-T-000059-D.1

Tisztelt Olvasónk! Dokumentumainkat rendszeresen frissítjük. Javítási, újítási és ésszerűsítési javaslataival segíthet bennünket abban, hogy minél felhasználóbarátabb dokumentumokat készítsünk. Kérjük, hogy javaslatait juttassa el részünkre levélben, faxon vagy elektronikus levélben.

AMAZONEN-WERKE H. Dreyer SE & Co. KG
Technische Redaktion
Postfach 51
D-49202 Hasbergen
Fax: +49 (0) 5405 501-234
E-Mail: tr.feedback@amazone.de

CMS-I-00000638

Biztonság és felelősség

2

CMS-T-00002298-S.1

2.1 Alapvető biztonsági utasítások

CMS-T-00002301-S.1

2.1.1 Az üzemeltetési útmutató jelentése

CMS-T-00006180-A.1

Vegye figyelembe a használati útmutatót

A használati útmutató fontos dokumentum, és az a gép részét képezi. A felhasználóhoz szól, és biztonságilag releváns információkat tartalmaz. Csak a használati útmutatóban foglalt eljárásmodok biztonságosak. Ha nem veszik figyelembe a használati útmutatót, akkor emberek súlyosan megsérülhetnek vagy meg is halhatnak.

- ▶ A gép első használata előtt olvassa el és vegye figyelembe a teljes Biztonság fejezetet.
- ▶ Munkavégzés előtt olvassa el és vegye figyelembe a használati útmutató megfelelő részében foglaltakat is.
- ▶ Őrizze meg a használati útmutatót.
- ▶ A használati útmutatót tartsa elérhető helyen.
- ▶ A használati útmutatót adja tovább a következő felhasználónak.

2.1.2 Biztonságos üzemszervezés

CMS-T-00002302-E.1

2.1.2.1 Személyzet képzettsége

CMS-T-00002306-C.1

2.1.2.1.1 A géppel munkát végző személyekre vonatkozó követelmények

CMS-T-00002310-C.1

A gép szakszerűtlenül használata személyek sérülését vagy halálát okozhatja. A szakszerűtlen használat okozta balesetek elkerüléséhez a gépen munkát végző valamennyi személynek

a következő minimumkövetelményeket kell teljesítenie:

- A személy testi és szellemi szempontból képes kell legyen a gép ellenőrzésére.
- A személy a munkákat a géppel a jelen használati útmutató szerint biztonságosan el tudja végezni.
- A személy ismeri a gép működési módját a munkák keretén belül, és a munka közben fennálló veszélyeket képes felismerni és elkerülni.
- A személy a használati útmutatót megértette, és a használati útmutatóban szolgáltatott információkat képes gyakorlatban ültetni.
- A személy ismeri a járművek biztonságos vezetését.
- A közúti közlekedéshez a személy ismeri a közúti közlekedés releváns szabályait, és rendelkezi az előírt jogosítvánnyal.

2.1.2.1.2 Képzettségi fokok

CMS-T-00002311-A.1

A géppel végzendő munkákhoz a következő képzettségi fokot előfeltételezzük:

- Mezőgazda
- Mezőgazdasági segédmunkás

A jelen használati útmutatóban ismertetett tevékenységeket alapvetően csak a „Mezőgazdasági segédmunkás” képzettségi fokkal rendelkező személyek végezhetik.

2.1.2.1.3 Mezőgazda

CMS-T-00002312-A.1

Mezőgazdák mezőgazdasági gépeket használnak a szántóföldek megműveléséhez. Ők döntenek arról, hogy melyik mezőgazdasági gépet milyen célra használják.

Mezőgazdák alapvetően ismerik a mezőgazdasági gépekkel végzendő munkákat, és szükség esetén betanítják a mezőgazdasági segédmunkásokat a mezőgazdasági gépek használatába. A mezőgazdasági gépen végzendő egyszerű javítási vagy karbantartási munkákat képesek önállóan elvégezni.

Mezőgazdák lehetnek például:

- Főiskolai vagy szakiskolai végzettségű mezőgazdák
- Tapasztalattal rendelkező mezőgazdák (pl. örökölt gazdaság, átfogó tapasztalat)
- Bérvállalatok, akik a mezőgazdák megbízásából dolgoznak

Példamunkák:

- A mezőgazdasági segéd munkások biztonsági betanítása

2.1.2.1.4 Mezőgazdasági segéd munkás

CMS-T-00002313-A.1

Mezőgazdasági segéd munkások a mezőgazdasági gépeket a mezőgazda megbízásából használják. A mezőgazda betanítja őket a mezőgazdasági gépek használatába, és önállóan dolgoznak a mezőgazda utasításai szerint.

Mezőgazdasági segéd munkások lehetnek például:

- Szezon- és segéd munkások
- Kiképzésben lévő jövőbeli mezőgazdák
- A mezőgazda alkalmazottja (pl. traktorista)
- A mezőgazda családtagjai

Példamunkák:

- A gép vezetése
- Munkamélység beállítása

2.1.2.2 Munkahelyek és a gépen közlekedő személyek

CMS-T-00002307-B.1

A gépen közlekedő személyek

A gépen közlekedő személyek a gép mozgása következtében leeshetnek, a gép elűtheti őket, súlyosan megsérülhetnek vagy meghalhatnak. Felrepülő tárgyak a gépen közlekedő személyeket megüthetik és azok sérülését okozhatják.

- ▶ Ne engedje, hogy személyek utazzanak a gépen.
- ▶ Ne engedje, hogy személyek felmásszanak a járó gépre.

2.1.2.3 Veszély gyerekek számára

CMS-T-00002308-A.1

Gyerekek veszélyben

Gyerekek veszélyeket nem képesek megítélni és beszámíthatatlanul viselkednek. Ezáltal gyerekek különösen veszélyeztetettek.

- ▶ Tartsa a gyerekeket távol.
- ▶ *Ha elindul vagy gépmozgásokat vált ki,*
bizonyosodjon meg arról, hogy gyerekek a veszélyes területen ne tartózkodjanak.

2.1.2.4 Üzembiztonság

CMS-T-00002309-D.1

2.1.2.4.1 Kifogástalan műszaki állapot

CMS-T-00002314-D.1

Csak megfelelően előkészített gépet használjon

A gép üzemi biztonsága nem garantált, amennyiben azt nem a jelen használati útmutatónak megfelelően készítik elő. Ezáltal baleseteket és személyek súlyos sérülését vagy halálát okozhatják.

- ▶ A gépet a jelen használati útmutató szerint készítse elő.

A gépen fellépő károk miatti veszély

A gépen fellépő károk a gép üzembiztonságát korlátozhatja, és baleseteket okozhat. Ez személyek súlyos sérülését vagy halálát okozhatja.

- ▶ *Ha károkat gyanít vagy észlel:*
Biztosítsa a traktort és a gépet.
- ▶ Azonnal hárítsa el a biztonságilag releváns károkat.
- ▶ A károkat a jelen használati útmutató szerint szüntesse meg.
- ▶ *Ha a jelen használati útmutató szerint azok elhárítása nem lehetséges:*
Bízzon meg a kárelhárítással egy szakismerettel rendelkező szakműhelyt.

A műszaki határértékek betartása

Ha a gép műszaki határértékeit nem tartják be, ez baleseteket, személyek súlyos sérülését vagy halálát okozhatja. Ezen túlmenően a gép is meghibásodhat. A műszaki határértékek a műszaki adatokban találhatóak meg.

- ▶ Tartsa be a műszaki határértékeket.

2.1.2.4.2 Egyéni védőfelszerelés

CMS-T-00002316-B.1

Egyéni védőfelszerelés

A személyes védőfelszerelések viselése a biztonság fontos építőköve. Hiányzó vagy nem megfelelő személyes védőfelszerelések növelik az egészségi károk és személyek sérülésének kockázatát. Személyes védőfelszerelésnek például: munkakesztyű, biztonsági cipő, védőruházat, légzésvédő, hallásvédő, arcvédő és szemvédő.

- ▶ Határozza meg az adott munkához tartozó személyes védőfelszereléseket, és állítsa rendelkezésre a védőfelszerelést.
- ▶ Csak olyan személyes védőfelszereléseket használjon, amelyek állapota megfelelő, és, amelyek hatékony védelmet nyújtanak.
- ▶ A személyes védőfelszereléseket igazítsa az adott személyhez, például annak testméretéhez.
- ▶ Vegye figyelembe a gyártó utasításait az üzemanyagokkal, vetőmaggal, műtrágyával, növényvédőszerrel és tisztítószerrel kapcsolatosan.

Megfelelő ruházat viselése

A laza ruházat növeli annak veszélyét, hogy elkapódik vagy felcsavarodik a forgó alkatrészekre, és a kiálló alkatrészekbe beleakad. Ez személyek súlyos sérülését vagy halálát okozhatja.

- ▶ Viseljen szorosan testhezálló ruházatot.
- ▶ Soha ne viseljen gyűrűket, láncokat és egyéb ékszert.
- ▶ *Hosszú haj esetén* viseljen hajhálót.

2.1.2.4.3 Figyelmeztető ábrák

CMS-T-00002317-B.1

A figyelmeztető ábrák olvasható állapotban tartása

A gépen elhelyezett figyelmeztető ábrák a veszélyes helyeken fennálló veszélyekre figyelmeztetnek, és a gép biztonsági felszerelésének fontos részét alkotják. Hiányzó figyelmeztető ábrák növelik személyek súlyos és halálos sérülésének kockázatát.

- ▶ Tisztítsa meg a szennyezett figyelmeztető ábrákat.
- ▶ Azonnal cserélje ki a sérült és felismerhetetlen figyelmeztető ábrákat.
- ▶ A pótalkatrészeket lássa el az előírányzott figyelmeztető ábrákkal.

2.1.3 Veszélyek ismerése és elkerülése

CMS-T-00002303-F.1

2.1.3.1 A gép veszélyforrásai

CMS-T-00002318-F.1

A folyadékok nyomás alatt állnak

A nagy nyomás alatt kiáramló hidraulikaolaj a bőrön keresztül behatol a szervezetbe, és személyek súlyos sérülését okozza. Már egy gombostűfej nagyságú lyuk is személyek súlyos sérülését okozhatja.

- ▶ *A hidraulika tömlővezetékek lekapcsolása előtt vagy a károkra ellenőrzés előtt, nyomásmentesítse a hidraulikus rendszert.*
- ▶ *Ha a nyomásrendszer meghibásodását gyanúsítja, ellenőriztesse a nyomásrendszert szakismerettel rendelkező szakműhellyel.*
- ▶ A szivárgásokat ne keresse csupasz kézzel.
- ▶ A testét és arcát tartsa távol a szivárgásoktól.
- ▶ *Ha folyadékok már a szervezetbe behatoltak, azonnal forduljon orvoshoz.*

Sérülésveszély a kardántengelyen

A kardántengely és a meghajtott alkatrészek személyek bekapását, behúzását vagy súlyos sérülését okozhatják. Ha a tengelycsonk erősen túlterhelve van, a gép meghibásodhat, alkatrészek kirepülhetnek, és személyek megsérülhetnek.

- ▶ Tartsa be a profilcső, a kardántengely-védelem és a tengelycsonk-védődoboz megfelelő átfedését.
- ▶ Tartsa be a kardántengely forgásirányát és megengedett fordulatszámát.
- ▶ *Ha a kardántengely túl erősen meg van hajlítva:*
Kapcsolja ki a kardántengely meghajtását.
- ▶ *Ha a kardántengelyre nincs szükség:*
Kapcsolja ki a kardántengely meghajtását.

Sérülésveszély a tengelycsonkon

A tengelycsonk és a meghajtott alkatrészek személyek bekapását, behúzását vagy súlyos sérülését okozhatják. Ha a tengelycsonk erősen túlterhelve van, a gép meghibásodhat, alkatrészek kirepülhetnek, és személyek megsérülhetnek.

- ▶ Tartsa be a profilcső, a kardántengely-védelem és a tengelycsonk-védődoboz megfelelő átfedését.
- ▶ A zárok pattanjanak be a tengelycsonkba.
- ▶ *A kardántengely-védelem rögzítéséhez együttforgás ellen:*
Akassza be a biztosítóláncot.
- ▶ *A felkapcsolt hidraulikaszivattyú rögzítéséhez együttforgás ellen:*
Szerezze fel a nyomatéktámaszt.
- ▶ Tartsa be a tengelycsonk forgásirányát és megengedett fordulatszámát.
- ▶ *A forgatónyomaték csúcsértékek miatti gépkárosodások elkerüléséhez:*
A traktor tengelycsonkját kis traktor motorfordulatszámánál lassan csatlakoztassa.

Veszély utánfutó gépalkatrészek miatt

A hajtások kikapcsolását követően a gépalkatrészek utánfuthatnak, ami személyek súlyos sérülését vagy halálát okozhatja.

- ▶ Mielőtt a géphez közeledne, várja meg, hogy a gép alkatrészei leálljanak.
- ▶ Csak a nyugalmi helyzetben lévő gépalkatrészeket érintse.

2.1.3.2 Veszélyes területek

CMS-T-00002319-C.1

A gép veszélyes területei

A veszélyes területeken a következő jelentős veszélyek léteznek:

A gép és munkaeszközei a munkafeltételektől függően mozognak.

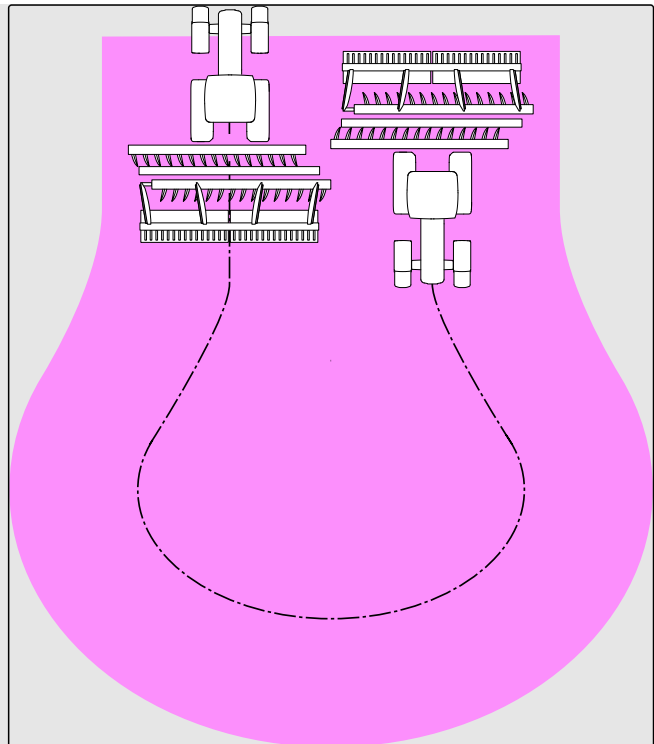
A gép hidraulikusan megemelt alkatrészei lassan leereszkehetnek, anélkül hogy észrevennék.

A traktor és a gép véletlenül elgurulhatnak.

Anyagok vagy idegen testek a gépből kirepülhetnek vagy a gép kidobhatja azokat.

Ha a veszélyes területeket nem veszik figyelembe, személyek súlyosan megsérülhetnek vagy meghalhatnak.

- ▶ Tartsa távol a személyeket a gép veszélyes területeitől.
- ▶ *Ha személyek lépnek a veszélyes területre, azonnal kapcsolja ki a motorokat és hajtásokat.*
- ▶ *Mielőtt a gép veszélyes területén dolgozna, biztosítsa a traktort és a gépet. Ez rövid ellenőrzési munkákra is érvényes.*



CMS-I-001131

2.1.4 Biztonságos munkavégzés és a gép biztonságos kezelése

CMS-T-00002304-L.1

2.1.4.1 A gép felkapcsolása

CMS-T-00002320-D.1

A gép felkapcsolása a traktorra

Ha a gépet a traktorra hibásan kapcsolják fel, súlyos baleseteket okozó veszélyek lépnek fel.

A traktor és gép közötti csatlakozási ponton zúzódást és nyírást okozó helyek vannak.

- ▶ *Ha a gépet a traktorra felkapcsolja vagy a traktorról lekapcsolja, legyen különösen óvatos.*
- ▶ Csak megfelelő traktorral kapcsolja össze és szállítsa a gépet.
- ▶ *Ha a gépet a traktorra felkapcsolják, ügyeljen arra, hogy a traktor kapcsolóberendezése a gép követelményeinek megfelelően.*
- ▶ Előírászerűen kapcsolja a gépet a traktorra.

2.1.4.2 Menetbiztonság

A közúti és szántóföldi közlekedés veszélyei

A traktorra felfüggesztett vagy vontatott gépek, valamint a mellső vagy hátsó pótsúlyok befolyásolják a traktor menettulajdonságait, valamint a kormányozhatóságát és fékezőképességét. A menettulajdonságok az üzemállapottól, a feltöltéstől, a rakománytól és az alapzattól is függnek. Ha a vezető a megváltozott menettulajdonságokat nem veszi figyelembe, baleseteket okozhat.

- ▶ Mindig ügyeljen a traktor megfelelő kormányozhatóságára és fékezőképességére!
- ▶ *A traktornak biztosítania kell a traktor és a felkapcsolt gép kombináció részére előírt fékezési késleltetést.*
Az indulás előtt ellenőrizze a fékhatást.
- ▶ *A megfelelő kormányozhatóság biztosítása érdekében a traktor első tengelyét a traktor önsúlyának legalább 20%-ával kell mindig terhelni.*
Adott esetben használjon mellső pótsúlyokat.
- ▶ A mellső vagy hátsó pótsúlyokat mindig az előírásoknak megfelelően, az arra kijelölt rögzítési pontra rögzítse fel.
- ▶ Számítsa ki és vegye figyelembe a felkapcsolt vagy felfüggesztett gép megengedett hasznos terhelését.
- ▶ Vegye figyelembe a traktor megengedett tengelyterheléseit és támasztó terheléseit.
- ▶ Vegye figyelembe a függesztő berendezés és a vonórúd megengedett támasztó terhelését.
- ▶ Vegye figyelembe a gép megengedett szállítási szélességét.
- ▶ Állítsa be vezetési stílusát úgy, hogy a traktort felkapcsolt vagy felfüggesztett gép esetén is mindenkor biztonságosan uralja. Vegye figyelembe a személyes képességeit, az út minőségét, a közlekedési körülményeket, a látási és időjárási viszonyokat, a traktor menettulajdonságait, valamint a függesztett gép hatásait.

Közúti közlekedéskor balesetveszély áll fenn a gép oldali ellenőrizetlen mozgása következtében

- ▶ Rögzítse a traktor alsó függesztőkarját a közúti közlekedéshez.

A gép előkészítése közúti közlekedésre

Ha a gépet nem készítik elő megfelelően a közúti közlekedésre, ennek súlyos balesetek lehetnek a következményei a közúti közlekedésben.

- ▶ Ellenőrizze a megvilágítás és láthatóvá tétel működését a közúti közlekedéshez.
- ▶ Távolítsa el a gépről a durva szennyeződések.
- ▶ A nemzeti előírásoknak megfelelően használja a körforgó lámpát.
- ▶ Kapcsolja ki a munkavilágítást.
- ▶ Zárolja a traktor vezérlőkészülékeit.
- ▶ Kövesse „A gép előkészítése közúti közlekedésre” fejezet utasításait.

A gép leállítása

A leállított gép felborulhat. Személyek becsípődhetnek és meghalhatnak.

- ▶ Csak teherbíró és sík felületre állítsa le a gépet.
- ▶ *A beállítási munkák vagy a karbantartási munkák előtt* ügyeljen a gép biztos állására. Kétség esetén támassza meg a gépet.
- ▶ Kövesse "A gép leállítása" fejezet utasításait.

Nem felügyelet alatti leállítás

Nem megfelelően biztosított és nem felügyelet alatt leállított traktor és a rákapcsolt gépek személyek és játszó gyerekek számára veszélyt jelentenek.

- ▶ *Mielőtt a gépből távozna,* állítsa le a traktor és a gépet.
- ▶ Biztosítsa a traktort és a gépet.

Közúti menet közben ne használja a kezelő számítógépet vagy a kezelőterminált.

Ha a vezető figyelme elterelt, ez baleseteket, sérüléseket, akár halált is okozhat.

- ▶ Közúti menet közben ne kezelje a kezelő számítógépet vagy a kezelőterminált.

2.1.5 Biztonságos karbantartás és módosítás

CMS-T-00002305-K.1

2.1.5.1 A gépen végzett módosítás

CMS-T-00002322-B.1

Szerkezeti átalakítások végzése csak felhatalmazott személyek által

Szerkezeti átalakítások és bővítések a gép működőképességét és üzembiztonságát korlátozhatják. Ez személyek súlyos sérülését vagy halálát okozhatja.

- ▶ Szerkezeti átalakításokat és bővítéseket csak szakismerettel rendelkező szakműhellyel végeztessen.
- ▶ *A nemzeti és nemzetközi előírások szerinti üzemeltetési engedélyek érvényben maradásához* győződjön meg arról, hogy csak az AMAZONE által engedélyezett átalakító alkatrészeket, pótalkatrészeket és egyedi felszereléseket használjon.

2.1.5.2 Munkavégzés a gépen

CMS-T-00002323-J.1

Munkavégzés csak leállított gépen

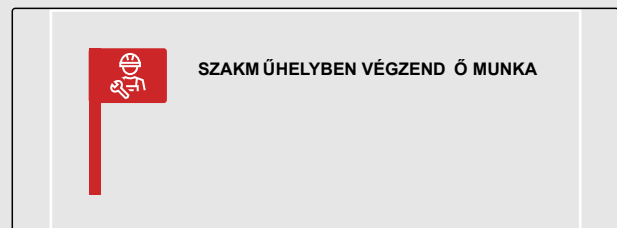
Ha a gép nincs leállítva, az alkatrészek véletlenül mozgásba jöhetnek, vagy maga a gép mozgásba jöhet. Ez személyek súlyos sérülését vagy halálát okozhatja.

- ▶ *Ha felemelt terheken vagy azok alatt kell munkákat végezni:*
Engedje le a terheket, vagy biztosítsa a terheket hidraulikus vagy mechanikus elzáró berendezéssel.
- ▶ Kapcsoljon ki minden hajtást.
- ▶ Működtesse a rögzítőféket.
- ▶ Különösen lejtőn biztosítsa a gépet külön támasztóékekkel az elgurulással szemben.
- ▶ Húzza ki a gyújtáskulcsot és tartsa magánál.
- ▶ Várjon, amíg az utánfutó alkatrészek leállnak és a forró alkatrészek lehűlnek.
- ▶ Ne tartózkodjon a mozgó alkatrészekon.

Karbantartási munkák

Szakszerűtlen karbantartási munkák, különösen biztonságilag releváns alkatrészekben veszélyeztetik az üzembiztonságot. Ezáltal baleseteket és személyek súlyos sérülését vagy halálát okozhatják. A biztonságilag releváns alkatrészekhez tartoznak: hidraulikus alkatrészek, elektronikai alkatrészek, vázak, rugók, vontatókapcsoló, tengelyek és tengelyfelfüggesztések, vezetékek és gyúlékony anyagot tartalmazó tartályok.

- ▶ *A gép beállítása, karbantartása vagy tisztítása előtt* biztosítsa a gépet.
- ▶ A gépet a jelen használati útmutató szerint tartsa karban.
- ▶ Csak a jelen használati útmutatóban ismertetett munkákat végezzen.
- ▶ Az üzemfenntartási munkákat, amelyek **"MŰHELYBEN VÉGZENDŐ MUNKAKÉNT"** vannak jelölve, mezőgazdasági, biztonságtechnikai és környezettechnikai szempontból megfelelően felszerelt szakműhellyel és megfelelő szakképzésben részesült személyzettel végeztesse el.
- ▶ A gép keretén, futóművén vagy kapcsolóberendezésén hegesztési, fúrási, fűrészelési, csiszolási, vágási munkákat végezni nem szabad.
- ▶ Soha ne munkálja meg a biztonságilag releváns alkatrészeket.
- ▶ A meglévő furatokat ne fúrja meg.
- ▶ A karbantartási munkákat az előírt karbantartási időközökben végezze.



CMS-I-00007119

A gép felemelt alkatrészei

A gép felemelt alkatrészei véletlenül leereszkedhetnek, személyek zúzódását és halálát okozhatják.

- ▶ Ne tartózkodjon gépek felemelt alkatrészei alatt.
- ▶ *Ha a gép felemelt alkatrészein vagy azok alatt kell munkákat végezni,* engedje le a gép alkatrészeit, vagy biztosítsa a gép felemelt alkatrészeit mechanikus megtámasztással vagy hidraulikus elzáró berendezéssel.

Veszély hegesztési munkák miatt

Szakszerűtlen hegesztési munkák, különösen biztonságilag releváns alkatrészekben vagy azok közelében veszélyeztetik a gép üzembiztonságát. Ezáltal baleseteket és személyek súlyos sérülését vagy halálát okozhatják. A biztonsági szempontból releváns alkatrészekhez tartoznak például: hidraulikus alkatrészek, elektronikai alkatrészek, vázkeretek, rugók, a traktor kapcsolóberendezései, mint pl. a hárompontos függesztőkeretek, vonórúd, pótkocsibak, vontatókapcsoló vagy vonógerenda, valamint tengelyek és tengelyfelfüggesztések, vezetékek és gyúlékony anyagot tartalmazó tartályok.

- ▶ A biztonságilag releváns alkatrészek hegesztését csak szakismerettel rendelkező szakműhely megfelelően engedélyezett személyzetével végeztesse.
- ▶ Minden más alkatrész hegesztését csak képzett személyzettel végeztesse.
- ▶ *Ha nem biztos abban, hogy az alkatrész hegeszthető-e:*
Kérdezzen rá egy megfelelő minősítésű szakműhelyben.
- ▶ *Mielőtt a gépen hegesztene:*
Kapcsolja le a gépet a traktorról.
- ▶ Ne végezze a hegesztést a korábban folyékony műtrágyát kijuttató permetező közelében.

2.1.5.3 Üzemanyagok

CMS-T-00002324-C.1

Nem megfelelő üzemanyagok

Az AMAZONE követelményeinek nem megfelelő üzemanyagok a gép károsodását és baleseteket okozhatnak.

- ▶ Csak a műszaki adatokban megadott követelményeknek megfelelő üzemanyagokat használjon.

2.1.5.4 Egyedi felszerelések és pótalkatrészek

CMS-T-00002325-B.1

Egyedi felszerelések, tartozékok és pótalkatrészek

Az AMAZONE követelményeinek nem megfelelő egyedi felszerelések, tartozékok és pótalkatrészek a gép üzembiztonságát korlátozhatják, és baleseteket okozhatnak.

- ▶ Csak eredeti alkatrészeket vagy az AMAZONE követelményeinek megfelelő alkatrészeket használjon.
- ▶ *Ha kérdései lennének az egyedi felszerelésekkel, tartozékokkal vagy pótalkatrészekkel kapcsolatban,*
forduljon a kereskedőhöz vagy az AMAZONE céghez.

2.2 Biztonsági rutinok

CMS-T-00002300-D.1

A traktor és a gép biztosítása

Ha a traktor és a gép nincs biztosítva az akaratlan indítás és akaratlan elgurulás ellen, akkor a traktor és a gép ellenőrizetlenül mozgásba kerülhetnek, és a gép személyeket elűtheti, beszoríthatja és agyonütheti.

- ▶ Eressze le a felemelt gépet vagy a gép felemelt alkatrészeit.
- ▶ A kezelőszervek működtetésével csökkentse a nyomást a hidraulika tömlővezetékekben.
- ▶ *Ha a felemelt gép vagy alkatrészek alatt kell tartózkodjon,*
biztosítsa a felemelt gépet és alkatrészeket leereszkedés ellen mechanikus biztonsági alátámasztóval vagy hidraulikus elzáró berendezéssel.
- ▶ Állítsa le a traktort.
- ▶ Húzza be a traktor rögzítőfékjét.
- ▶ Húzza ki a gyújtáskulcsot.

A gép biztosítása

A gépet a lekapcsolás után biztosítani kell. Ha a gép és a gép alkatrészei nem biztosítottak, személyek sérülésveszélye áll fenn zúzódások és vágások miatt.

- ▶ Csak teherbíró és sík felületre állítsa le a gépet.
- ▶ *Mielőtt a hidraulika tömlővezetékeket nyomásmentesíti és a traktorról leválasztja,*
állítsa a gépet munkahelyzetbe.
- ▶ Védje a személyeket a gép éles vagy kiálló alkatrészeinek közvetlen megérintésével szemben.

A védőberendezések működőképes állapotban tartása

Ha védőberendezések hiányoznak, meghibásodtak vagy leszerelték, akkor a gép alkatrészei személyek súlyos sérülését vagy halálát okozhatják.

- ▶ Naponta legalább egyszer ellenőrizze a gépet a külső károk, megfelelő felszerelések és a védőberendezések működőképessége szempontjából.
- ▶ *Ha nem biztos abban, hogy minden védőberendezés megfelelően felszerelt-e és működőképes-e,* ellenőriztesse a védőberendezéseket szakismerettel rendelkező szakmühellyel.
- ▶ Ügyeljen arra, hogy minden munka előtt a védőberendezések szakszerűen legyenek felszerelve és működőképesek legyenek.
- ▶ Cserélje ki a meghibásodott védőberendezéseket.

Felmászás és leszállás

Gondatlan felmászáskor és leszálláskor személyek leeshetnek a fellépőkről. Személyek, akik nem az előirányzott fellépőn másznak fel a gépre, megcsúszhatnak, leeshetnek és súlyosan megsérülhetnek. Szennyeződés, valamint üzemanyagok befolyásolhatják a biztonságos fellépést és a stabilitást. A kezelőelemek véletlen működtetésekor olyan funkciókat működtethet akaratlanul, amelyek veszélyt okoznak.

- ▶ Csak az előirányzott fellépőt használja.
- ▶ *A biztonságos fellépéshez és a stabil állóhelyzet biztosításához:*
Mindig tartsa tisztán és megfelelő állapotban a fellépő felületeket és az állófelületeket.
- ▶ *Mozgó gépnél:*
Soha ne mászzon a gépre vagy le a gépről.
- ▶ Mászzon fel és szálljon le az arccal a gép felé fordulva.
- ▶ A felmászáskor és leszálláskor tartson 3 pontos érintkezést a lépcsőfokokkal és a korláttal: egyszerre legyen a gépen 2 kéz és egy láb vagy 2 láb és egy kéz.
- ▶ A felmászáskor és leszálláskor soha ne használja a kezelőszerveket fogantyúként.
- ▶ A leszálláskor soha ne ugorjon le a gépről.

Rendeltetésszerű használat

3

CMS-T-00004061-B.1

- A gépet kizárólag a mezőgazdaságilag használt szántóföldek hagyományos talajmegművelésére gyártották a mezőgazdaság gyakorlati szabályainak szakszerű alkalmazásához.
- A gép egy mezőgazdasági munkagép egy traktor hárompontos emelőművére való függesztéséhez, amely a műszaki követelményeket teljesíti.
- A gép alkalmas és tervezett a lapos tarlómező megművelésére, magágy előkészítésére és termőréteg megművelésére.
- A gép max. 3,0 MPa talajszilárdságú szántóföldeken használható.
- A közúti közlekedéshez a gép a hatályos közúti közlekedési szabályoktól függően felfüggeszthető hátul és együtt szállítható egy traktoron, amely a műszaki követelményeket teljesíti.
- A gépet csak a követelményeket teljesítő személyek használhatják és tarthatják karban. A személyzettel szemben támasztott követelmények a "Személyzet képzettsége" fejezetben található.
- A használati útmutató a gép részét képezi. A gépet kizárólag a jelen használati útmutató szerinti használatra tervezték. A jelen használati útmutatóban nem ismertetett gép alkalmazásai súlyos sérüléseket vagy halált, valamint gépkárokat és anyagi károkat okozhatnak.
- A vonatkozó baleset-megelőzési előírásokat, valamint az általánosan elismert biztonsági, munkaegészségügyi és közlekedési szabályokat a felhasználónak és a tulajdonosnak be kell tartania.
- Az egyedi esetekre érvényes rendeltetésszerű használattal kapcsolatos további megjegyzések az AMAZONE cégtől beszerezhetők.
- A rendeltetésszerű használatól eltérő használatok nem rendeltetésszerű használatnak számítanak. A nem rendeltetésszerű használatból eredő károkért nem a gyártó, hanem az üzemeltető felel.

Termékleírás

4

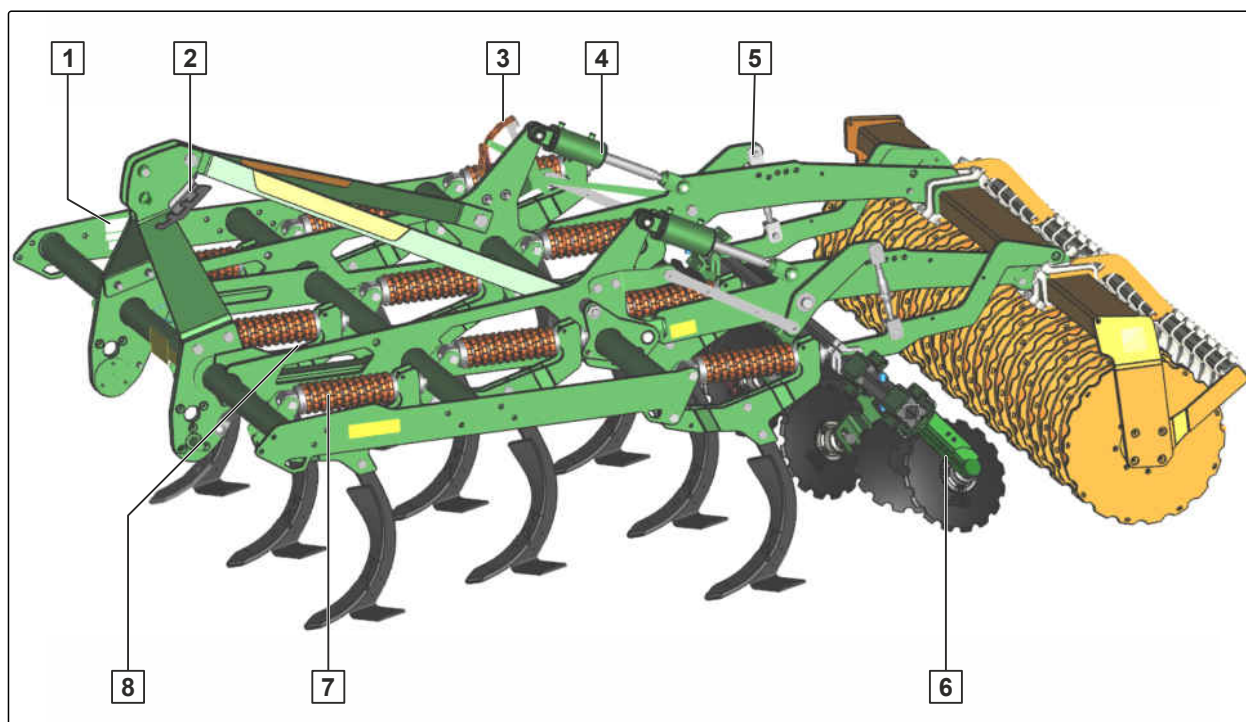
CMS-T-00004073-O.1

4.1 A gép áttekintése

CMS-T-00004527-C.1

4.1.1 A nyomórugós túlterhelés elleni védelemmel ellátott gép áttekintése

CMS-T-00004092-C.1

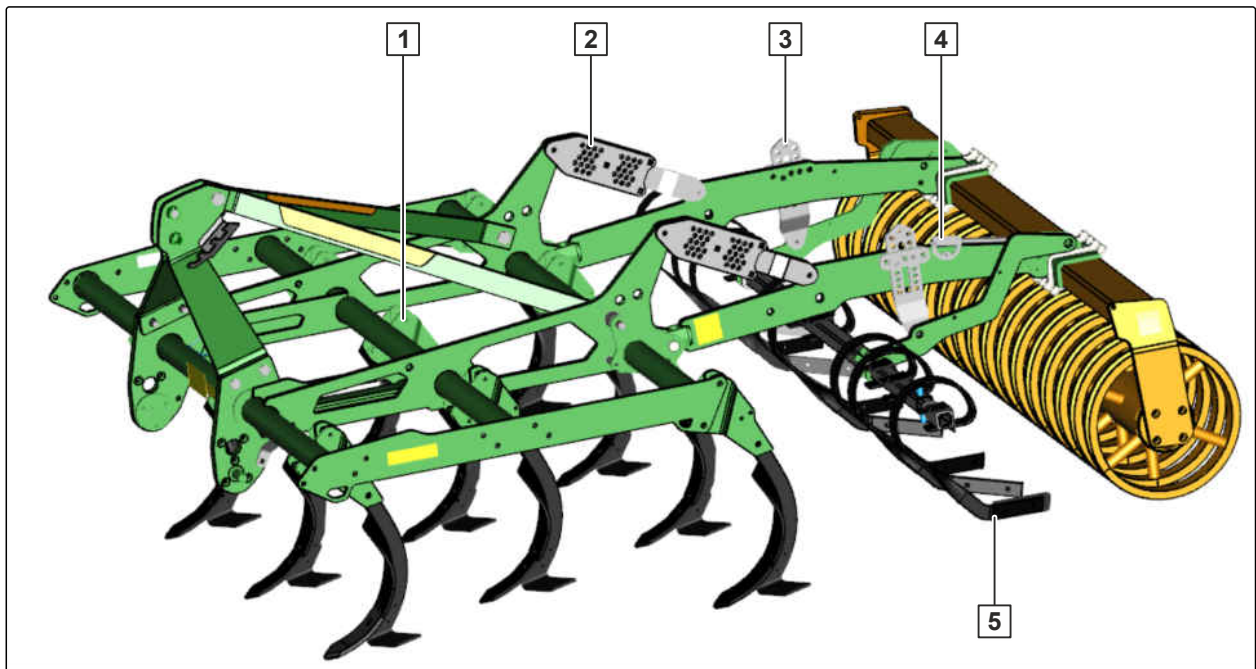


CMS-I-00002991

- | | |
|---|--|
| 1 A gép típustáblája | 2 Tömítőtaroló |
| 3 A kapák munkamélység kijelzője | 4 A kapák munkamélységének hidraulikus beállítása |
| 5 Az egyengető munkamélységének automatikus beállítása | 6 Egyengető homorú tárcsákkal |
| 7 Nyomórugós túlterhelés elleni védelem | 8 Vízmérték |

4.1.2 A nyírócsavaros túlterhelés elleni védelemmel ellátott gép áttekintése

CMS-T-00004528-B.1



CMS-I-00002992

- | | |
|--|--|
| 1 Nyírócsavaros túlterhelés elleni védelem | 2 A kapák munkamélységének manuális beállítása |
| 3 Az egyengető munkamélységének manuális beállítása | 4 Állítókar az egyengető munkamélységének beállításához |
| 5 Egyengető rugóacél takaróval | |

4.2 A gép működése

CMS-T-00004093-A.1

A kapák fellazítják a talajt.

Az egyengető egyengeti a talajt.

A henger tömöríti a talajt.

A hátsó rugós borona rögzíti a talajt, és a levágott növénymaradékokat a talajfelületre helyezi le.

4.3 Egyedi felszerelések

CMS-T-00004108-C.1

Az egyedi felszerelések olyan felszerelések, amelyekkel gépe valószínűleg nem rendelkezik, vagy, amelyek csak bizonyos piacokon kaphatók. Gépe felszereltségét az értékesítési dokumentumokból ismerheti meg, vagy erre vonatkozó tájékoztatást kérhet kereskedőjétől is.

A következő felszerelések speciális felszerelések:

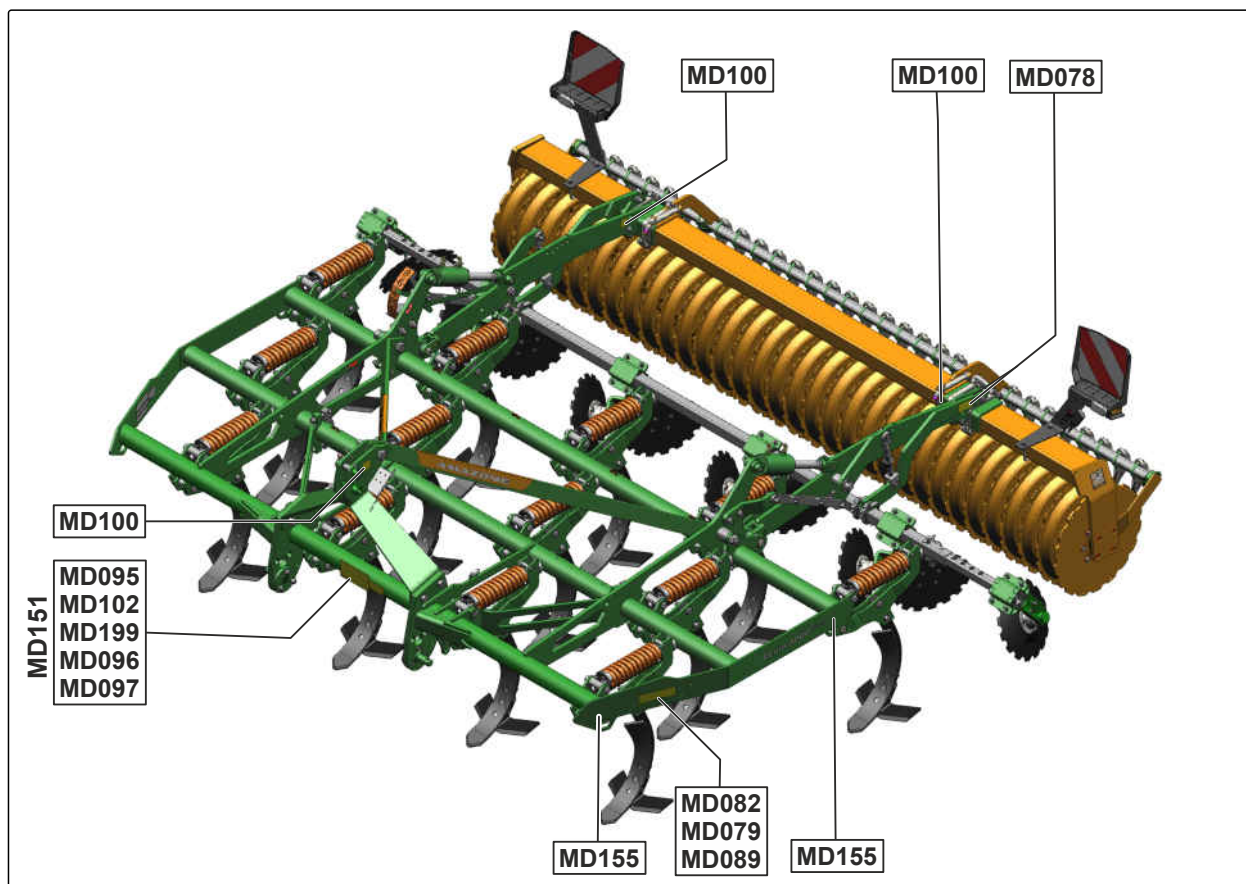
- Megvilágítás és láthatóvá tétele a közúti közlekedéshez
- A szegélytárcsák hidraulikus állítása
- GreenDrill ráépített gabonavetőgép

4.4 Figyelmeztető ábrák

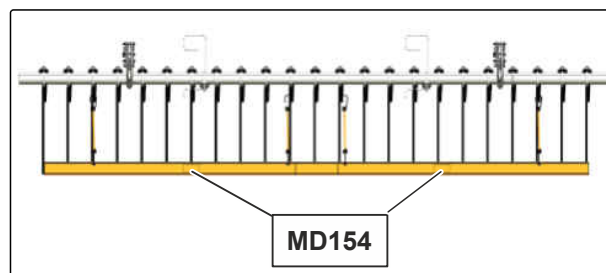
CMS-T-00004094-E.1

4.4.1 A figyelmeztető ábrák pozíciói

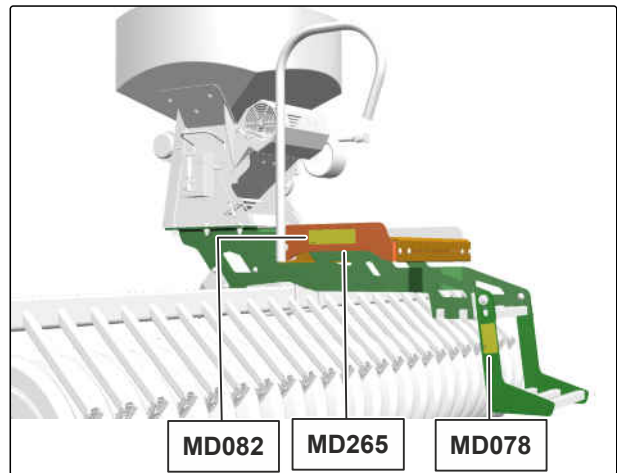
CMS-T-00004114-D.1



CMS-I-00002995



CMS-I-00007680



CMS-I-00007926

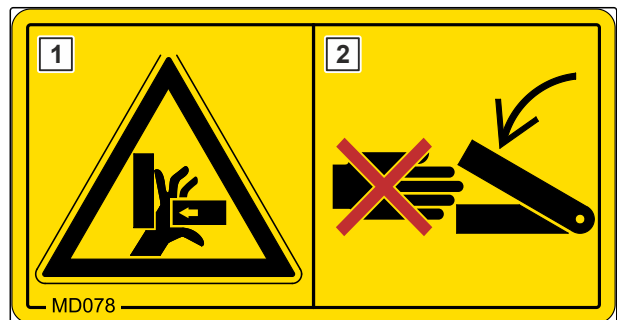
4.4.2 A figyelmeztető ábrák felépítése

A figyelmeztető ábrák jelölik a gépen található veszélyes helyeket, és figyelmeztetnek a visszamaradó veszélyekre. Ezekben a veszélyes helyeken folyamatosan jelenlevő és váratlanul fellépő veszéllyel számoljon.

Egy figyelmeztető ábra 2 mezőből áll:

- Az **1** mező a következőt mutatja:
 - A veszélyes területet egy szemléltető ábra mutatja, amelyet egy háromszög alakú biztonsági szimbólum vesz körül.
 - Rendelési szám
- A **2** mező szemléltető ábra mutatja a veszély elhárítására vonatkozó utasítást.

CMS-T-000141-D.1



CMS-I-00000416

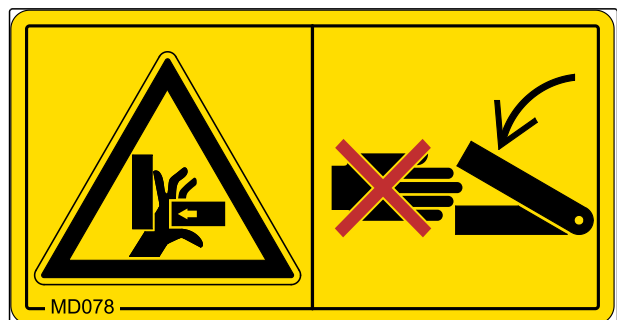
4.4.3 A figyelmeztető ábrák leírása

MD078

Ujjak vagy kéz zúzódásveszélye

- ▶ Szakítsa meg a gép energiaellátását, mielőtt a veszélyes területhez közeledne.
- ▶ Várja meg, amíg az összes mozgó alkatrész leáll, mielőtt a veszélyes helyekre benyúlna.
- ▶ Bizonyosodjon meg arról, hogy nem tartózkodnak személyek a veszélyes területen vagy a mozgó alkatrészek közelében.

CMS-T-00004095-E.1

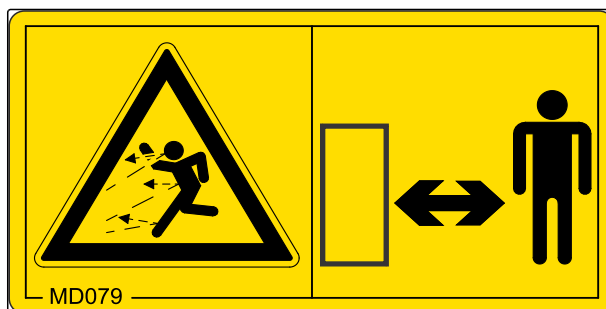


CMS-I-0000074

MD079

Veszély kirepülő anyag miatt

- ▶ Bizonyosodjon meg arról, hogy nem tartózkodnak személyek a veszélyes területen vagy a mozgó alkatrészek közelében.

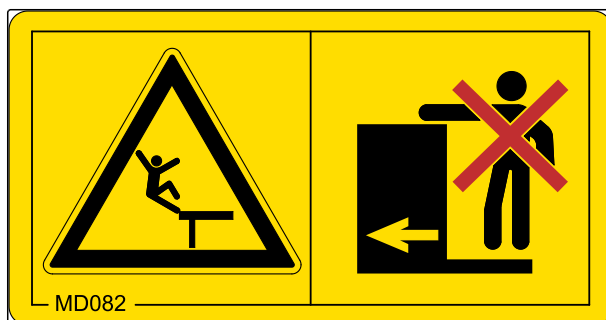


CMS-I-000076

MD082

Zuhanásveszély a gép fellépőin és platformjain

- ▶ Ne engedje, hogy személyek utazzanak a gépen.
- ▶ Ne engedje, hogy személyek felmásszanak a járó gépre.

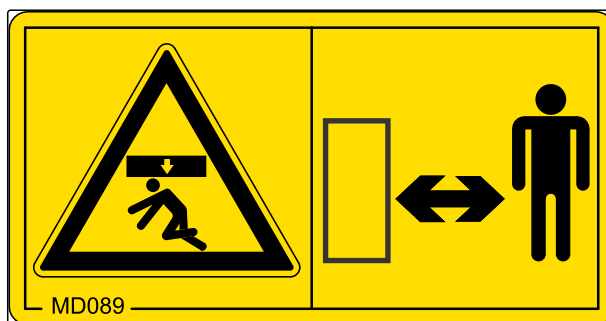


CMS-I-000081

MD089

Zúzódásveszély a gép akaratlanul lesüllyedő alkatrészei miatt

- ▶ Bizonyosodjon meg arról, hogy személyek a veszélyes területen ne tartózkodjanak.

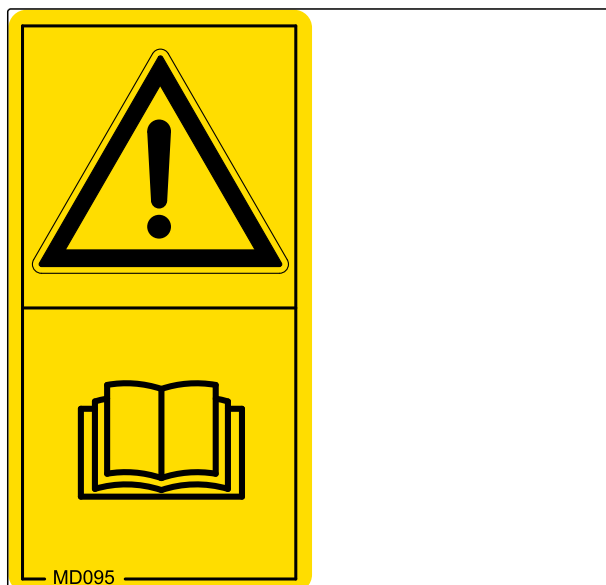


CMS-I-00003027

MD 095

Balesetveszély a használati útmutató utasításainak figyelmen kívül hagyása miatt

- ▶ A gépen vagy a géppel végzendő munkák előtt olvassa el és értse meg a használati útmutatót.

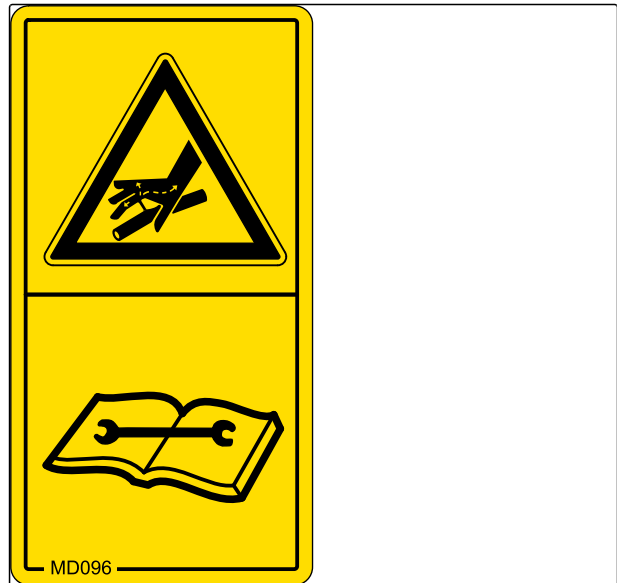


CMS-I-000138

MD096

Fertőzésveszély a nagy nyomással kiáramló hidraulikaolaj következtében

- ▶ Soha ne keresse a tömítetlen helyeket a hidraulika tömlővezetékein kézzel vagy ujjal.
- ▶ Soha ne tömítse a tömítetlen hidraulika tömlővezetékeit kézzel vagy ujjal.
- ▶ *Ha hidraulikaolaj okozta sérülést szenvedett, azonnal forduljon orvoshoz.*

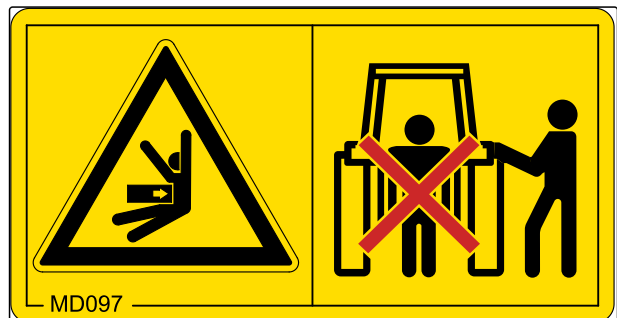


CMS-I-000216

MD097

Zúzdásveszély a traktor és a gép között

- ▶ *A traktorhidraulika működtetése előtt utasítsa ki a traktor és gép közötti veszélyes területen tartózkodó személyeket.*
- ▶ A traktorhidraulikát csak az előírányzott munkaterületről működtesse.

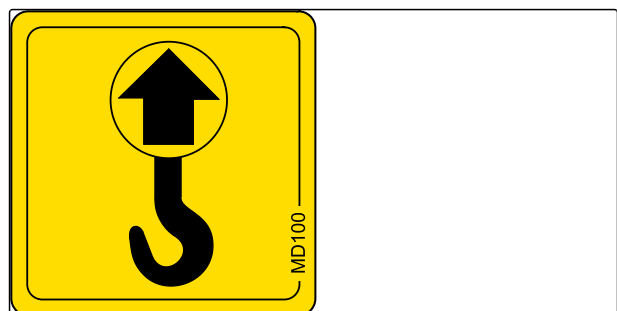


CMS-I-000139

MD100

Balesetveszély szakszerűtlenül felszerelt rögzítőeszközök miatt

- ▶ A rögzítőeszközöket csak a jelölt helyekre szerelje fel.



CMS-I-000089

MD102

Veszély a gép akaratlan elindítása, valamint a gép véletlen és nem ellenőrzött mozgásai miatt

- ▶ Minden munka előtt biztosítsa a gépet akaratlan indítás, valamint akaratlan és nem ellenőrzött mozgás ellen.

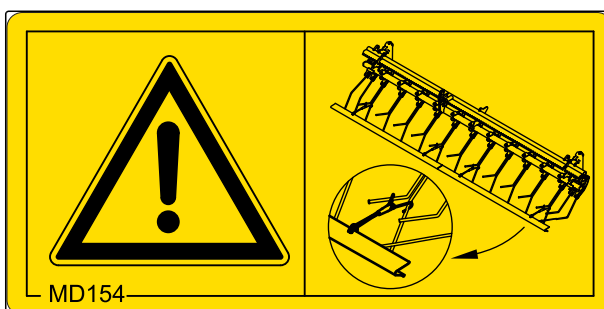


CMS-I-00002253

MD154

Sérülésveszély, akár halál a nem védett magtakaró pálcák miatt

- ▶ *Mielőtt a közutakon közlekedne,* helyezze fel a forgalombiztonsági léceket a használati útmutató leírása szerint.

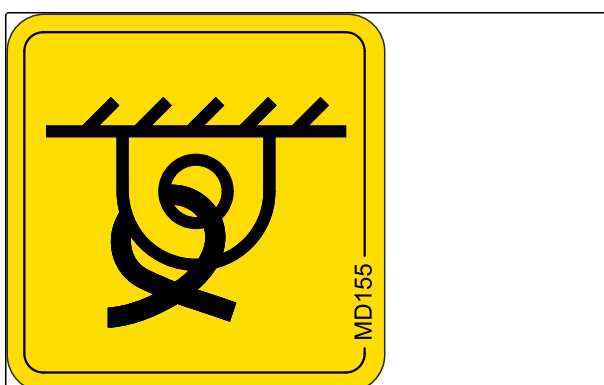


CMS-I-00003657

MD155

Balesetveszély és gépkárok a szakszerűtlenül biztosított gép szállításakor

- ▶ A gép szállításakor a rögzítőhevedereket csak a jelölt rögzítési pontokra szerelje fel.

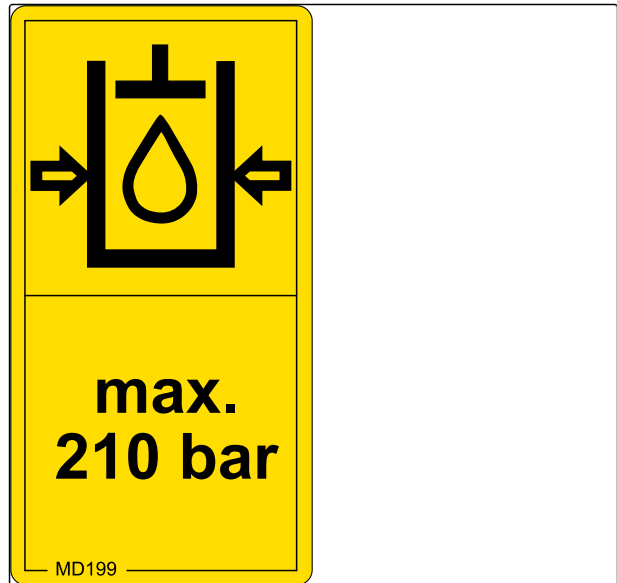


CMS-I-00000450

MD199

Balesetveszély a hidraulikus rendszer túl nagy nyomása miatt

- ▶ A gépet csak max. 210 bar hidraulikus nyomású traktorokra kapcsolja fel.

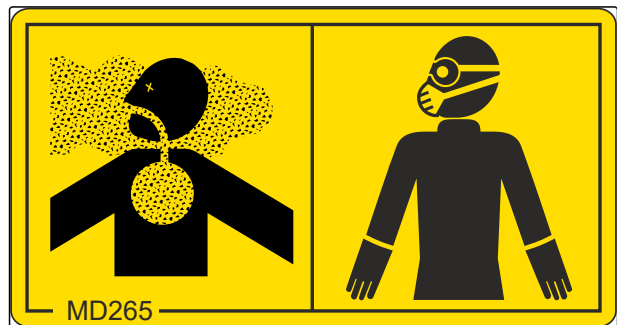


CMS-I-00000486

MD265

Marás veszélye csávázószer pora miatt

- ▶ Ne lélegezze be az egészségre káros anyagot.
- ▶ Kerülje a szemmel és bőrrel való érintkezést.
- ▶ Mielőtt az egészségre káros anyagokkal dolgozna, vegye fel a gyártó által ajánlott védőruházatot.
- ▶ Az egészségre káros anyagokkal való munka során vegye figyelembe azok gyártójának biztonsági utasításait.

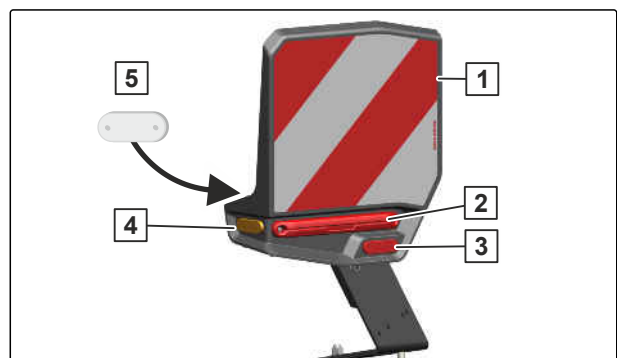


CMS-I-00003659

4.5 Hátsó világítás és láthatóvá tétel

CMS-T-00009641-A.1

- 1 Figyelmeztető táblák
- 2 Hátsó lámpák, féklámpák és irányjelzők
- 3 Piros macskaszem
- 4 Sárga macskaszem
- 5 Fehér macskaszem



CMS-I-00006654

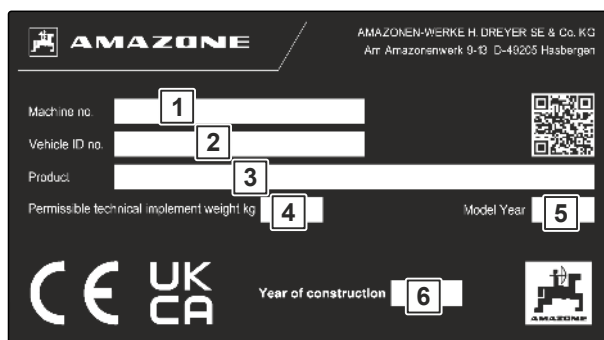
i MEGJEGYZÉS

A megvilágítás és a láthatóvá tétel a közúti közlekedéshez a nemzeti előírásoktól függően változhat.

4.6 A gép típusablája

CMS-T-00004505-J.1

- 1 Gépszám
- 2 Jármű azonosító száma
- 3 Termék
- 4 A gép műszakilag megengedett súlya
- 5 Modellév
- 6 Gyártási év



CMS-I-00004294

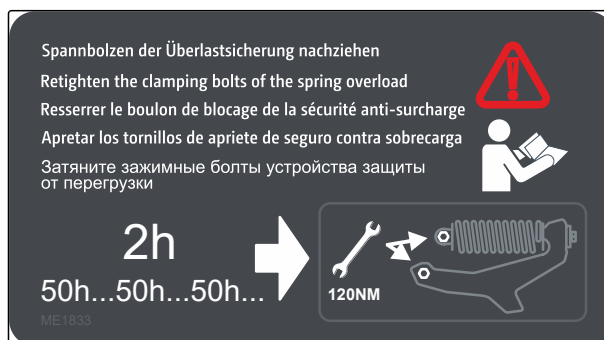
4.7 További információk a gépen

CMS-T-00015905-A.1

4.7.1 A kapa csatlakozásának ellenőrzéséről tájékoztatókép

CMS-T-00015906-A.1

A tájékoztatókép utal arra, hogy a nyomórugós túlterhelés elleni védelemmel ellátott kapák csavarkötéseit rendszeresen kell ellenőrizni arra, hogy középső és rögzített helyzetben vannak-e.



CMS-I-00010476

4.8 Menetes tároló

CMS-T-00001776-E.1

A menetes tároló a következőket tartalmazza:

- Dokumentumok
- Segédeszköz



CMS-I-00002306

4.9 Talajművelő eszközök

CMS-T-00004074-H.1

4.9.1 Kapák

CMS-T-00004096-B.1

4.9.1.1 Nyomórugós túlterhelés elleni védelemmel ellátott kapák

CMS-T-00004482-B.1

A nyomórugó lehetővé teszi a kapák kitérését túlterhelés esetén.

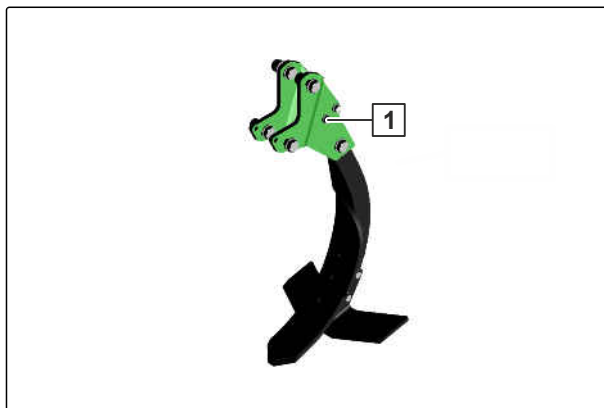


CMS-I-00003022

4.9.1.2 Nyírócsavaros túlterhelés elleni védelemmel ellátott kapák

CMS-T-00004483-A.1

Túlterhelés esetén a nyírócsavar **1** lenyíródik.



CMS-I-00003021

4.9.2 Csoroszlyák

CMS-T-00008918-C.1

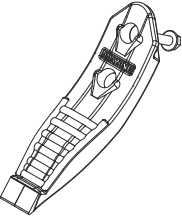
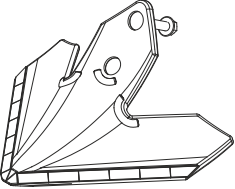
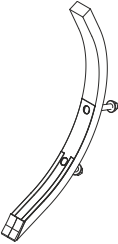
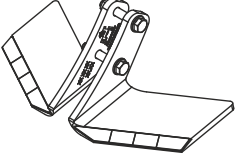
4.9.2.1 A csoroszlyák munkaképei

CMS-T-00008768-C.1

Csoroszlya	Munkakép
C-Mix-3 csoroszlya 40 mm C-Mix-3-HD csoroszlya 40 mm	
C-Mix-3 csoroszlyacsúcs 80 mm C-Mix-3-HD csoroszlyacsúcs 80 mm	
C-Mix-3 csoroszlyacsúcs 100 mm	
C-Mix-3 szárny	
C-Mix-3 lúdtalp alakú csoroszlyacsúcs C-Mix-3-HD lúdtalp alakú csoroszlyacsúcs	

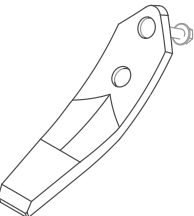
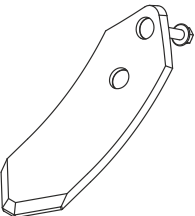
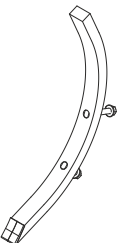
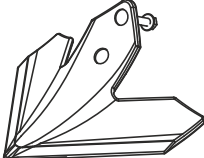
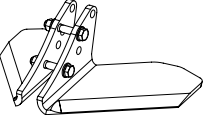
4.9.2.2 C-Mix-3-HD csoroszlyák

CMS-T-00008832-C.1

	C-Mix-3-HD csoroszlyacsúcs 80 mm	C-Mix-3-HD lúdtalp alakú csoroszlyacsúcs	C-Mix-3-HD csoroszlya 40 mm	C-Mix-3-HD szárny
Ábra				
Csoroszlya szélessége	8 cm	32 cm	40 mm	350 mm vagy 430 mm
Munkamélység	12-30 cm	3-10 cm	20-30 cm	-
Kombinálható a következőkkel:				
C-Mix-3 tereelőlemez 80 mm	X	X		X
C-Mix-3 tereelőlemez 100 mm		X		X

4.9.2.3 C-Mix-3 csoroszlyák

CMS-T-00016099-A.1

	C-Mix-3 csoroszlyacsúcs 80 mm	C-Mix-3 csoroszlyacsúcs 100 mm	C-Mix-3 csoroszlya 40 mm	C-Mix-3 lúdtalp alakú csoroszlyacsúcs	C-Mix-3 szárny
					
Csoroszlya szélessége	8 cm	10 cm	4 cm	32 cm	36 cm
Munkamélység	12-30 cm	10-20 cm	20-30 cm	3-10 cm	-
Kombinálható a következőkkel:					
C-Mix-3 tereelőlemez 80 mm	X	X		X	X

	C-Mix-3 csoroszlyacsúcs 80 mm	C-Mix-3 csoroszlyacsúcs 100 mm	C-Mix-3 csoroszlya 40 mm	C-Mix-3 lúdtalp alakú csoroszlyacsúcs	C-Mix-3 szárny
C-Mix-3 terelőlemez 100 mm		X		X	X

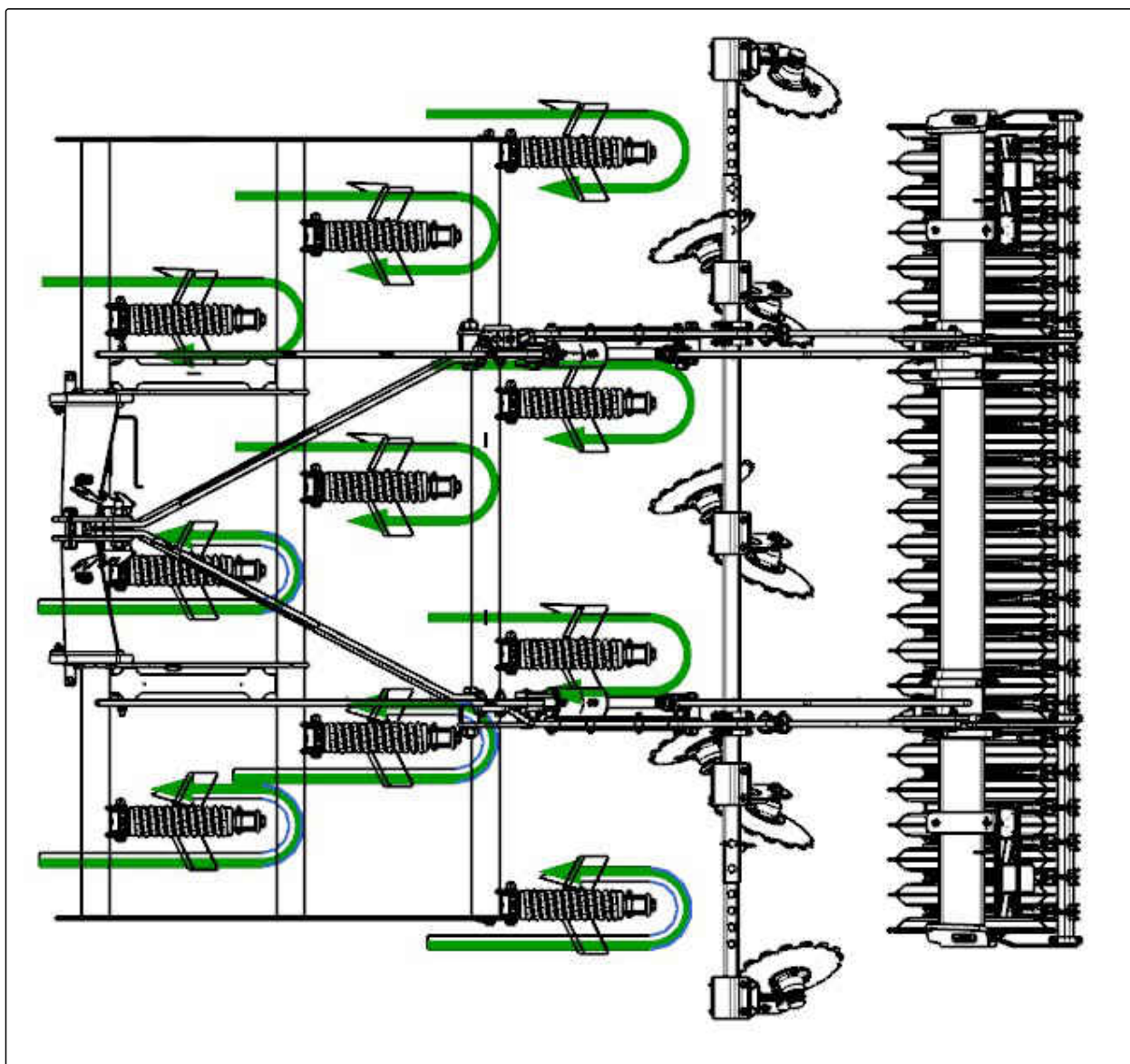
4.9.2.4 Terelőlemezek elrendezése

CMS-T-00004199-B.1

4.9.2.4.1 Terelőlemezek elrendezése Cenio 3000

CMS-T-00004200-A.1

A terelőlemezek elrendezése változó. Az ábrán az ajánlott gyári terelőlemez elrendezése látható. A nyilak a terelőlemezeket keresztül létrehozott dobás irányát mutatják.

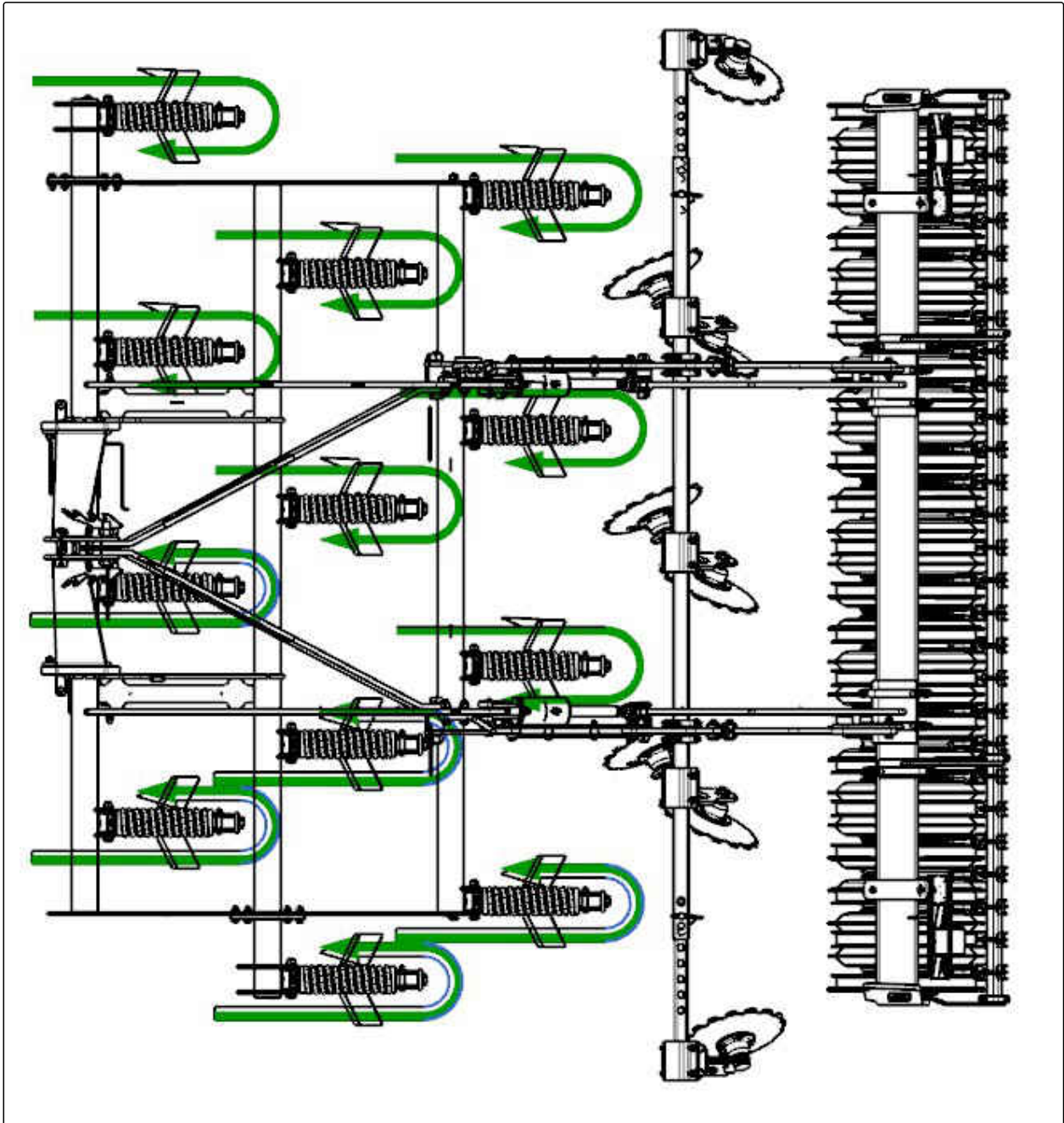


CMS-I-00003016

4.9.2.4.2 Terelőlemezek elrendezése Cenio 3500

CMS-T-00004201-A.1

A terelőlemezek elrendezése változó. Az ábrán az ajánlott gyári terelőlemez elrendezése látható. A nyilak a terelőlemezeken keresztül létrehozott dobás irányát mutatják.



CMS-I-00003017

4.10 GreenDrill ráépített gabonavetőgép

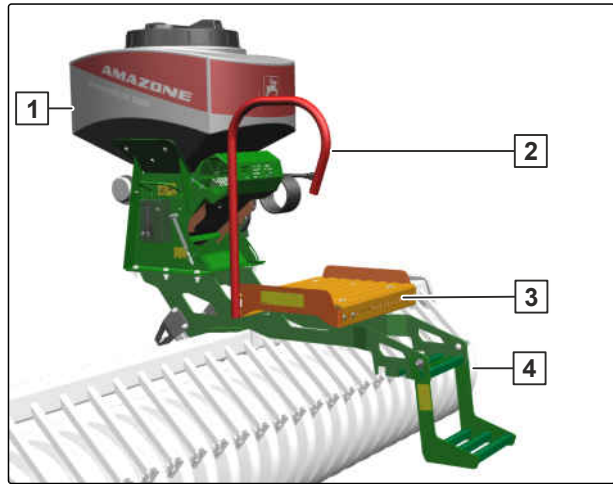
CMS-T-000196-G.1

A GreenDrill ráépített vetőgép finom vetőmagok és köztes kultúrák vetésére szolgál.

4 | Termékleírás

GreenDrill ráépített gabonavetőgép

- 1 Tartály
- 2 Korlát
- 3 Rakodó platform
- 4 Behajtható fellépő



CMS-I-00010250

Műszaki adatok

5

CMS-T-00004065-H.1

5.1 Méretek

CMS-T-00004161-E.1

Típus	Cenio 3000	Cenio 3500
Munkaszélesség	3 m	3,5 m
Szállítási szélesség	3 m	3,5 m
Szállítási szélesség lúdtalp alakú csoroszlyával	3,05 m	3,55 m
Szállítási szélesség szárnyas csoroszlyával	3,08 m	3,58 m
Szállítási magasság	1,5 m	
Keretmagasság	75 cm	
Szállítási hossz	3,6 m	
Szállítási hossz tandemhengerrel együtt	4,25 m	
Súlypontok közötti távolság (d) a legnehezebb felszereltségnél	≤ 1,95 m	

5.2 Talajművelő eszköz

CMS-T-00004162-F.1

Típus	Cenio 3000	Cenio 3500
Osztástávolság	30 cm	30 cm
Fogtávolság	90 cm	90 cm
A kapák száma	10	12
A kapasor száma	3	
Munkamélység	5-30 cm	
Cenio Super felszereltsége	Nyírócsapos túlterhelés elleni védelemmel ellátott fogak	
Cenio Special felszereltsége	Nyomórugós túlterhelés elleni védelemmel ellátott és 500 kg kioldási erejű fogak	

5.3 Megengedett függesztési kategóriák

CMS-T-00004066-B.1

Hárompontos függesztőkeret	3. kategória és 3N. kategória
----------------------------	-------------------------------

5.4 Menetsebesség

CMS-T-00014389-A.1

Optimális munkasebesség	8-15 km/h
Megengedett szállítási sebesség	60 km/h

5.5 A traktor teljesítményi jellemzői

CMS-T-00004067-C.1

Motorteljesítmény	
Cenio 3000	Cenio 3500
	*
75 kW / 105 LE	90 kW / 125 LE

Elektromos berendezések	
Akkumulátor-feszültség	12 V
Világítási csatlakozóaljzat	7 pólusú

Hidraulika	
Maximális üzemi nyomás	210 bar
A traktorszivattyú teljesítménye	legalább 15 l/min 150 bar mellett
A gép hidraulikaolaja	HLP68 DIN51524 A hidraulikaolaj az összes ismert traktortípus kombinált hidraulikaolaj-körhöz használható.
Vezérlőegységek	a gép felszereltségétől függően

5.6 Zajszint adatok



CMS-T-00002296-D.1

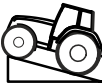

A munkahelyet érintő emissziós hangnyomásszint kisebb, mint 70 dB(A), üzemi állapotban, zárt vezetőfülke esetén, a traktorvezető fülénél mérve.

A hangnyomásszint értéke alapvetően a használt jármű függvénye.

5.7 Lejtődőlések, amelyeken haladhat

CMS-T-00002297-E.1

Lejtőre merőlegesen		
Bal menetirányba	15%	
Jobb menetirányba	15%	

Lejtőn felfelé és lejtőn lefelé		
Lejtőn felfelé	15%	
Lejtőn lefelé	15%	

5.8 Kenőanyagok

CMS-T-00002396-B.1

Gyártó	Kenőanyag
ARAL	Aralub HL2
FINA	Marson L2
ESSO	Beacon 2
SHELL	Retinax A

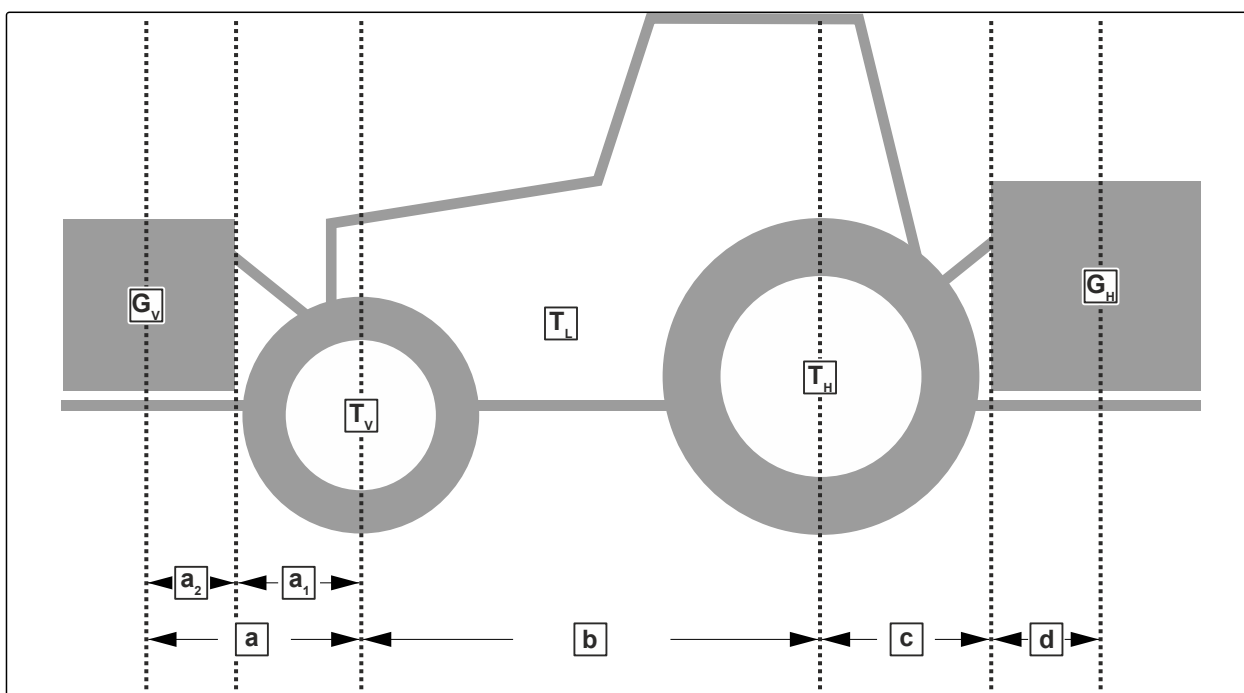
A gép előkészítése

6

CMS-T-00004069-O.1

6.1 A traktor szükséges tulajdonságainak kiszámítása

CMS-T-00000063-F.1



CMS-I-00000581

Megnevezés	Mértékegység	Leírás	Meghatározott értékek
T_L	kg	Traktor önsúlya	
T_V	kg	Az üzemkész traktor mellsőtengely terhelése függesztett gép vagy súly nélkül	
T_H	kg	Az üzemkész traktor hátsótengely terhelése függesztett gép vagy súly nélkül	
G_V	kg	Mellső függesztett gép vagy a mellső pótsúly össztömege	
G_H	kg	Hátsó függesztett gép vagy a hátsó súly megengedett össztömege	
a	m	A mellső függesztett gép vagy a mellső pótsúly súlypontja és a mellső tengely közepe közötti távolság	

Megnevezés	Mértékegység	Leírás	Meghatározott értékek
a_1	m	A mellső tengely közepe és az alsó függesztőkar csatlakozási pontjának közepe közötti távolság	
a_2	m	Súlypontok közötti távolság: A mellső függesztett gép vagy a mellső súly súlypontja és az alsó függesztőkar csatlakozási pontjának közepe közötti távolság	
b	m	Keréktáv	
c	m	A hátsó tengely közepe és az alsó függesztőkar csatlakozási pontjának közepe közötti távolság	
d	m	Súlypontok közötti távolság: Az alsó függesztőkar csatlakozási pontjának közepe és a hátsó függesztett gép vagy hátsó súly közötti távolság	

1. Min. mellső kiegyensúlyozás kiszámítása.

$$G_{\min} = \frac{G_H \cdot (c + d) - T_V \cdot b + 0,2 \cdot T_L \cdot b}{a + b}$$

$$G_{\min} = \underline{\hspace{10em}}$$

$$G_{\min} = \text{[input field]}$$

CMS-I-00000513

2. Számítsa ki a tényleges mellsőtengely-terhelést.

$$T_{Vtat} = \frac{G_V \cdot (a + b) + T_V \cdot b - G_H \cdot (c + d)}{b}$$

$$T_{Vtat} = \underline{\hspace{10em}}$$

$$T_{Vtat} = \text{[input field]}$$

CMS-I-00000516

6 | A gép előkészítése
A traktor szükséges tulajdonságainak kiszámítása

3. Számítsa ki a traktor és gép gépcsoport tényleges össztömegét.

$$G_{tat} = G_V + T_L + G_H$$

$G_{tat} =$

$G_{tat} =$

CMS-I-00000515

4. Számítsa ki a tényleges hátsótengely-terhelést.

$$T_{Htat} = G_{tat} - T_{Vtat}$$

$T_{Htat} =$

$T_{Htat} =$

CMS-I-00000514

5. Határozza meg a traktor két abroncsának teherbíró képességét a gyártó adatai szerint.

6. A meghatározott értékeket jegyezze le az alábbi táblázatban.



FONTOS

Balesetveszély gépkárok miatt túl nagy terhelés következtében

- ▶ Gondoskodjon arról, hogy a kiszámított terhelések a megengedett terheléseknél kisebbek vagy azokkal egyenlők legyenek.

	A számítás szerinti tényleges érték			A traktor használati útmutatója szerinti megengedett érték			A traktor két abroncsának teherbíró képessége	
Min. mellső kiegyensúlyozás		kg	≤		kg		-	-
Össztömeg		kg	≤		kg		-	-
Mellsőtengely-terhelés		kg	≤		kg	≤		kg
Hátsótengely-terhelés		kg	≤		kg	≤		kg

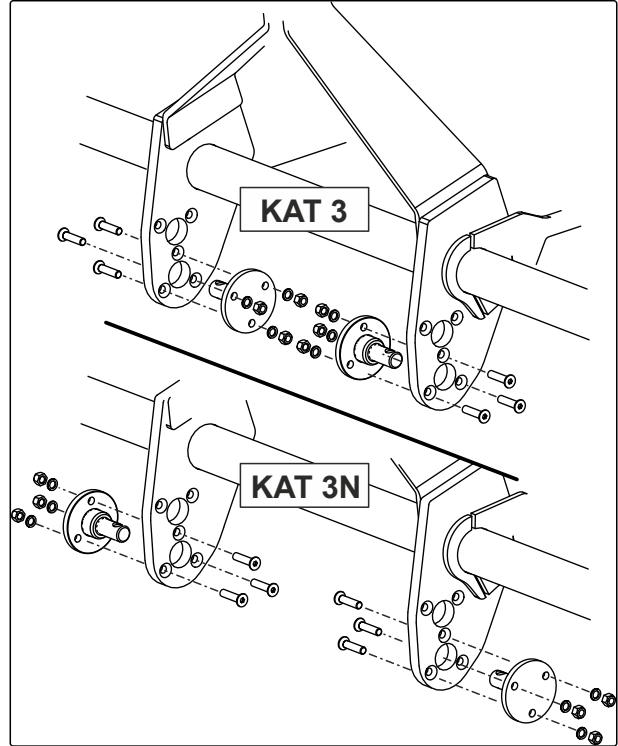
6.2 A gép felkapcsolása

CMS-T-00004539-K.1

6.2.1 A hárompontos függesztőkeret igazítása

CMS-T-00004213-C.1

1. Az alsó függesztőkarcsapot dugja be a felfogóba.
2. A csavarokat dugja be a furatokba.
3. Húzza meg a csavarokat az alátétekkel és az anyákkal együtt.

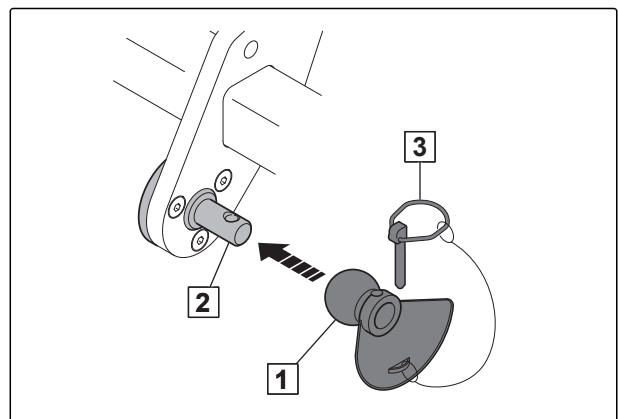


CMS-I-00003098

6.2.2 Az alsó függesztőkarcsap golyós fogóprofiljainak felszerelése

CMS-T-00001398-A.1

1. A golyós fogóprofilokat **1** dugja az alsó függesztőkarcsapba **2**.
2. A golyós fogóprofilokat biztosítsa a rugós rögzítőelemmel **3**.

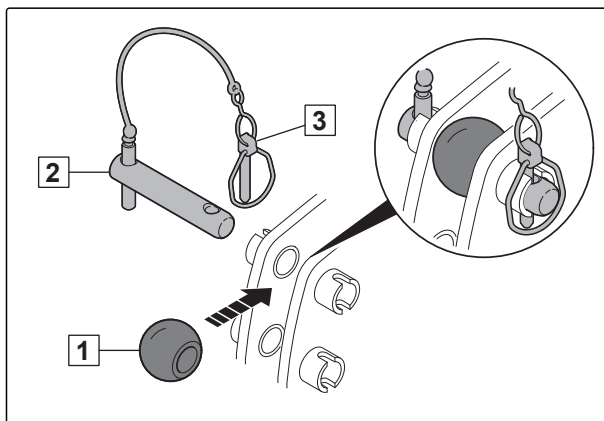


CMS-I-00001219

6.2.3 A felső függesztőkar gömbhüvelyének felszerelése

CMS-T-00002045-A.1

1. Szerelje be a gömbperselyt **1** a felső függesztőkarcsappal **2** együtt.
2. A felső függesztőkarcsapot **2** biztosítsa a rugós rögzítőelemmel **3**.



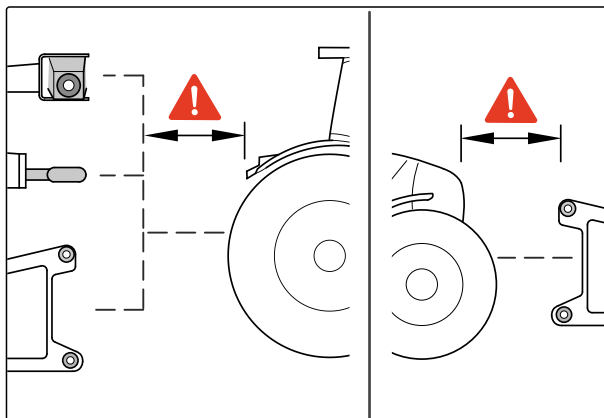
CMS-I-00001223

6.2.4 A traktorral toláson a géphez

CMS-T-00005794-D.1

A traktor és a gép között maradjon elegendő hely, hogy az ellátóvezetéseket akadálymentesen lehessen felkapcsolni.

- ▶ A traktorral toláson a géphez megfelelő távolságban.



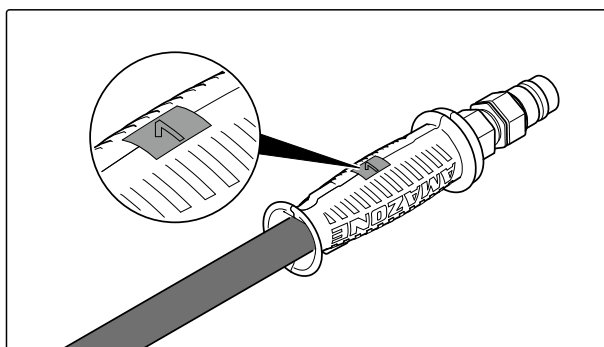
CMS-I-00004045

6.2.5 A hidraulika tömlővezetékek felkapcsolása




CMS-T-00006607-C.1






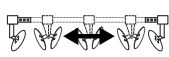


Minden hidraulikatömlő fogantyúval van ellátva. A fogantyú színjelöléssel, jelzőszámmal vagy jelzőbetűvel van ellátva. A jelölések a traktor-vezérlőegység nyomóvezetékeinek hidraulikafunkcióihoz vannak hozzárendelve. A jelölések mellett ragasztott fóliák is egyértelműen jelölik a gépen a megfelelő hidraulikafunkciókat.

A hidraulikafunkciótól függően a traktor-vezérlőegység különböző működtetési módban használható:



CMS-I-00000121

Működtetési mód	Funkció	Szimbólum
Nem visszaálló	Folyamatos olajkeringtetés	
Visszaálló	Olajkeringtetés a műveletig végrehajtva	
Lebegtetési helyzet	Szabad olajáramlás a traktor-vezérlőegységben	

Jelölés		Funkció			Traktor-vezérlőegység	
Zöld			Munkamélység	növelés csökkentés	kettős működésű	
						
Kék			Szegély egyengetőtárcsák	eltolása	kettős működésű	
						



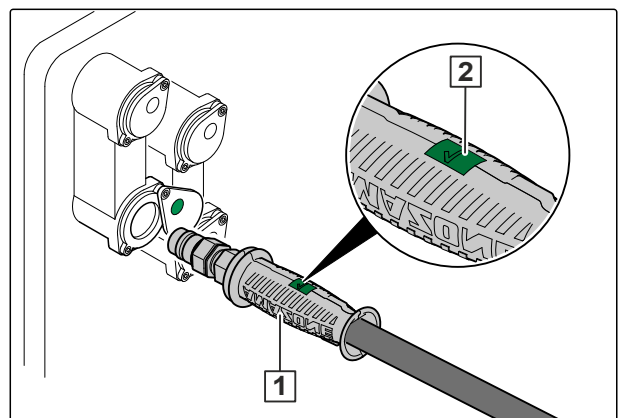
FIGYELMEZTETÉS

Sérülésveszély, akár halál

Ha hidraulika tömlővezetékek nincsenek megfelelően csatlakoztatva, a hidraulikafunkciók hibásak lehetnek.

- ▶ A hidraulika tömlővezetékek összekapcsolásakor vegye figyelembe a hidraulikacsatlakozókon levő színjelöléseket.

1. A traktor és a traktor-vezérlőegységes gép közötti hidraulikát nyomásmentesítse.
 2. Tisztítsa meg a hidraulika csatlakozódugóját.
 3. A hidraulika tömlővezetékeket **1** a jelölésnek **2** megfelelően kapcsolja össze a traktor hidraulika csatlakozójával.
- ➔ A hidraulika csatlakozódugónak érezhetően reteszelődnie kell.
4. A hidraulika tömlővezetékeket úgy fektesse, hogy elegendő szabad hely legyen azok mozgásához, és ne legyenek súrlódási pontok.

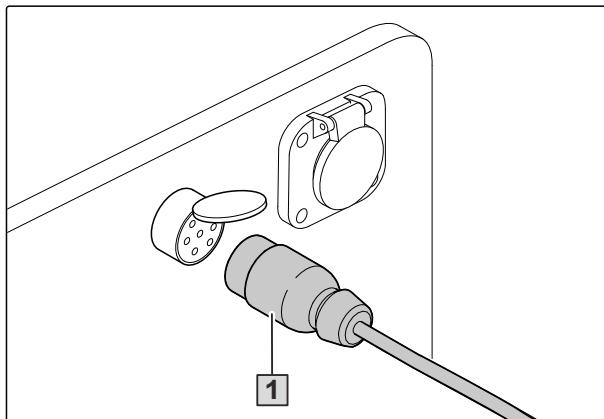


CMS-I-00001045

6.2.6 Feszültségellátás csatlakoztatása

CMS-T-00001399-G.1

1. A feszültségellátás csatlakozódugóját **1** dugja be.
2. A feszültségellátó kábeleket úgy fektesse, hogy elegendő szabad hely legyen azok mozgásához, és ne legyenek súrlódási vagy szorulási pontok.
3. Ellenőrizze a gép világításának működését.

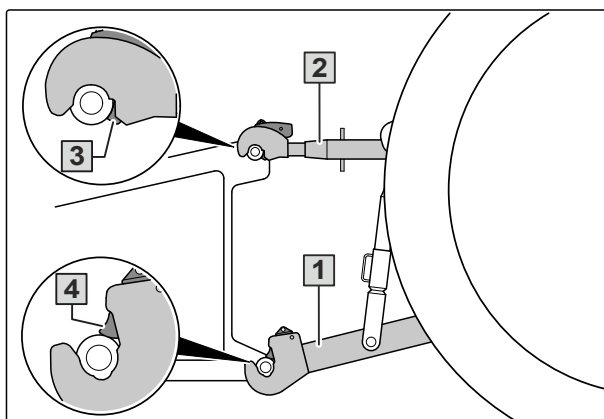


CMS-I-00001048

6.2.7 A hárompontos függesztőkeret felkapcsolása

CMS-T-00001400-H.1

1. Az alsó függesztőkart **1** azonos magasságra állítsa be.
2. A traktorülésről kapcsolja fel az alsó függesztőkart.
3. Kapcsolja fel a felső függesztőkart **2**.
4. Ellenőrizze, hogy a felső függesztőkar fogóhorga **3** és az alsó függesztőkar fogóhorga **4** megfelelően reteszelve van-e.



CMS-I-00001225

6.2.8 A gépet állítsa vízszintbe

CMS-T-00004540-D.1

1. Állítsa a traktort és gépet vízszintes felületre.
2. Állítsa a gépet vízszintes helyzetbe az alsó függesztőkarral.

6.3 A gép előkészítése használatra

CMS-T-00004070-M.1

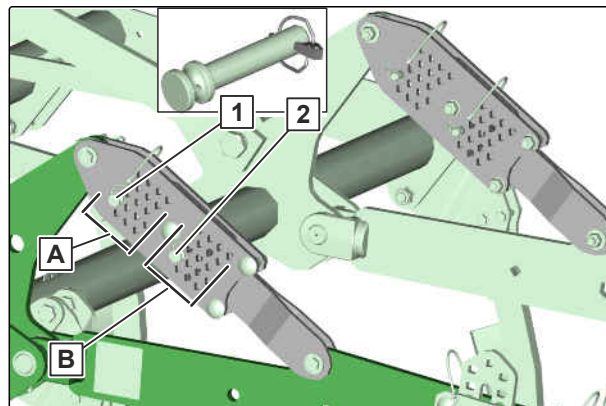
6.3.1 A csoroszlyák munkamélységének beállítása

CMS-T-00004071-E.1

6.3.1.1 A csoroszlyák munkamélységének manuális beállítása

CMS-T-00004171-D.1

1. Engedje le a gépet szántóföldre.
2. Mindkét oldalon húzza ki a csapszeget **2** a lyukcsoportból **B**.
3. Kissé emelje meg a gépet.
➔ A henger a talajon marad.
4. A csapszeget **1** dugja be a lyukcsoport kívánt lyukába **A**.
5. A csapszeget a rugós rögzítőelemmel ki kell biztosítani.
6. Engedje le a gépet szántóföldre.
7. *Ahhoz, hogy a csoroszlya a beállított munkamélységet elérje, járassa előre.*
8. Mindkét oldalon dugja be a csapszeget **2** a lyukcsoportba **B**.
9. A csapszeget a rugós rögzítőelemmel ki kell biztosítani.



CMS-I-00003088

6.3.1.2 A csoroszlya munkamélységének hidraulikus beállítása

CMS-T-00005119-C.1

i MEGJEGYZÉS

Ha nem állítható be egyforma munkamélység, akkor a hidraulikus munkahengereket szinkronizálni kell.

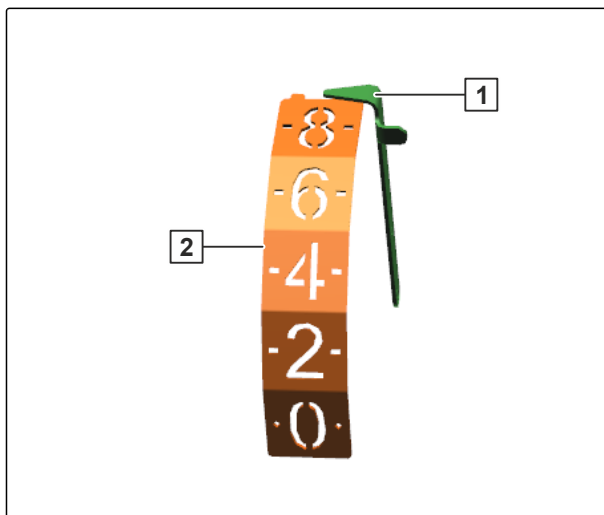
1. A hidraulikus munkahenger szinkronizálásához járassa ki teljesen a hidraulikus munkahengert a "zöld" traktor-vezérlőkészülékkel.
 2. Tartsa meg a "zöld" traktor-vezérlőkészülékét 10 másodpercig.
- ➔ A hidraulikus munkahengerek ezzel szinkronizáltak.

A nyíl **1** a skálán **2** a beállított munkamélységet mutatja.

i MEGJEGYZÉS

A skálán látható érték csak tájékoztatásul szolgál. A skálán látható érték a munkamélység centiméterben megadott értékének felel meg.

3. Állítsa be hidraulikusan a munkamélységet a traktor "zöld" vezérlőkészülékével.



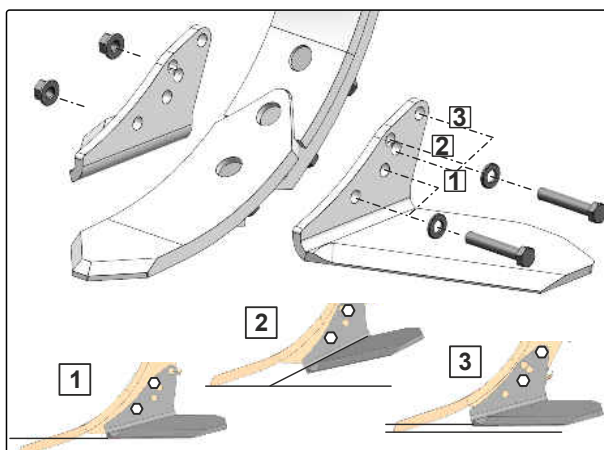
CMS-I-00002447

6.3.2 A szárnyas csoroszlya beállítása

CMS-T-00016101-A.1

A szárnyas csoroszlyák 3 pozícióba állíthatók be:

- 1 Szokásos földmegművelés
- 2 A behúzás és keverés javul a meredekebb állásszög által, ami következtében az ellenállás nagyobb, és a vágási viselkedés rosszabb.
- 3 Vágás teljes felületen a nagyon lapos megműveléshez



CMS-I-00010641

1. A gépet annyira engedje le, hogy a csoroszlyák éppen a talaj felett legyenek.
2. Lazítsa meg mindkét csavarkötést.
3. Mindkét szárnyat csavarja fel a kívánt pozícióba.
4. Az összes csoroszlyát egyformán állítsa be.

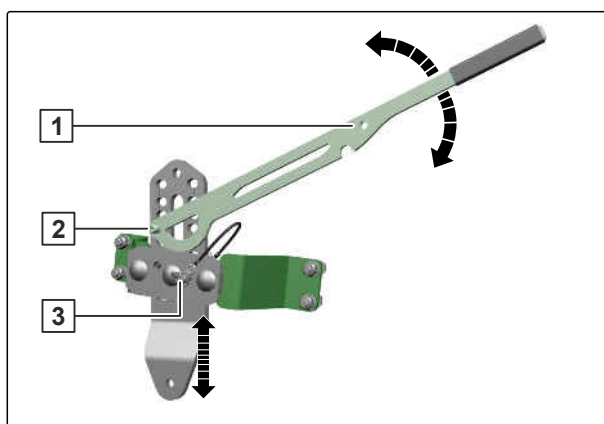
6.3.3 Az egyengető munkamélységének beállítása

CMS-T-00004166-E.1

6.3.3.1 Az egyengető munkamélységének manuális beállítása

CMS-T-00004167-D.1

1. Kissé emelje meg a gépet.
2. Az állítókart **1** vegye ki a parkolási helyzetből.
3. Az állítókart a csapszeggel **2** pozicionálja a lyukcsoportba.
4. Az egyengetőt az állítókarral együtt kissé emelje meg, és a csapszeget **3** húzza ki a lyukcsoportból.
5. *A munkamélység módosításához fordítsa felfelé vagy lefelé az állítókart.*
6. Dugja be a csapszeget **3** a lyukcsoportba.
7. Vegye ki az állítókart.
8. Ismétlje meg a műveletet a másik oldalon is.
9. *Ha a kívánt munkamélységet még nem érte el, ismétlje meg a műveletet.*
10. Az állítókart rögzítse a parkolási helyzetben.



CMS-I-00003060

6.3.3.2 Az egyengető munkamélységének automatikus igazítása

CMS-T-00004168-D.1

Az egyengető munkamélyisége automatikusan állítódik, ha a csoroszlya beállítódik.

Az egyengető munkamélyisége a csoroszlyák munkamélységéhez képest 2 menetes orsóval állítható be.

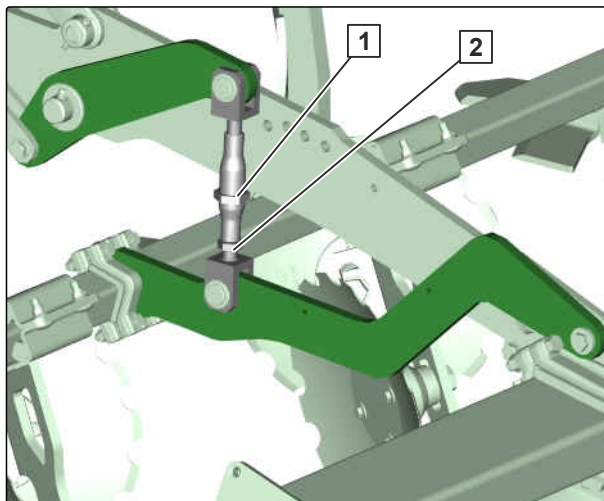
6 | A gép előkészítése A gép előkészítése használatra

A menetes orsó hosszának standard értékei:

- Egyengető kettős tárcsákkal: 315 mm
- Egyengető rugóacél simítóval: 350 mm

Az egyengető munkamélysége	Menetes orsó
növelés	hosszabbítás
csökkentés	rövidítés

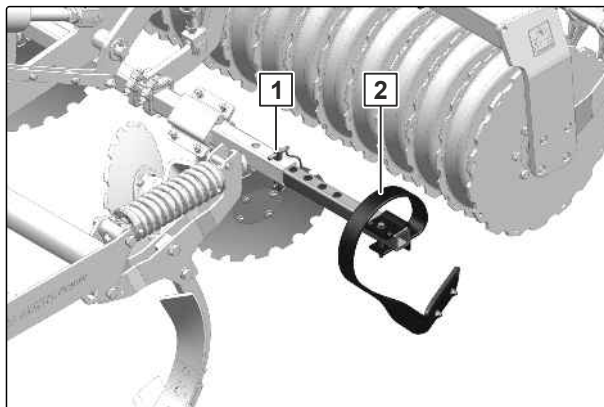
1. Kissé emelje meg a gépet.
2. Lazítsa meg az ellenanyát **2**.
3. A menetes orsó hosszát állítsa be a hatlapon **1** a csavarkulccsal.
4. Húzza meg az ellenanyát.
5. 2. Állítsa be a menetes orsót azonos hosszúságra.



CMS-I-00003061

6.3.4 A rugóacél simító előkészítése használatra

1. Húzza ki a csapszeget **1**.
2. Tolja a szegélyelemet **2** a kívánt állásba.
3. Rögzítse csapszeggel a szegélyelemet.
4. A csapszeget a rugós rögzítőelemmel ki kell biztosítani.



CMS-T-00004169-D.1

CMS-I-00003066

6.3.5 A szegély egyengetőtárcsák előkészítése használatra

CMS-T-00006609-E.1

6.3.5.1 Szegély egyengetőtárcsák beállítása

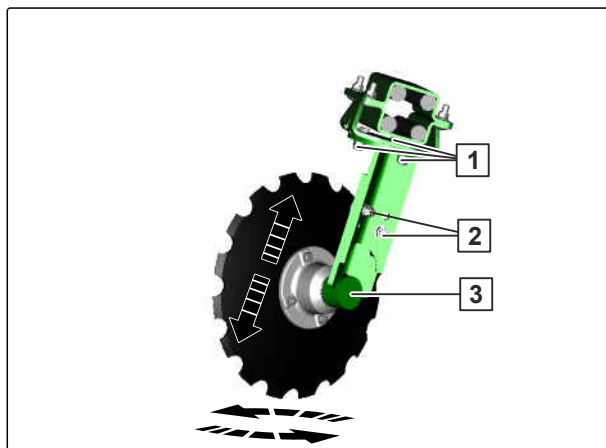
CMS-T-00004545-D.1

A szegély egyengetőtárcsák munkamélységét és fogásszögét be kell állítani, hogy munka közben bakhát ne alakuljon ki.

1. Emelje meg a gépet.
2. Lazítsa meg a csavarokat **1**.

A csapágycsapok és az egyengető szegélytárcsa agya **3** fogantyúként szolgál.

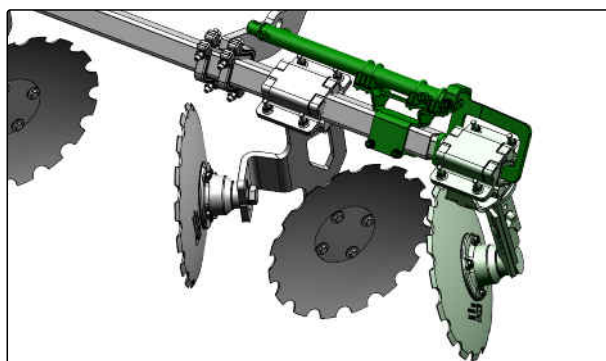
3. Állítsa az egyengető szegélytárcsát a kívánt helyzetbe.
4. Húzza meg a csavarokat **1**.
5. Lazítsa meg a csavarokat **2**.
6. Az egyengető szegélytárcsát tolja felfelé vagy lefelé.
7. Húzza meg a csavarokat **2**.



CMS-I-00003276

6.3.5.2 A szegély egyengetőtárcsák hidraulikus eltolása

- Tolja el a szegély egyengetőtárcsákat a "kék" traktor vezérlőkészülékkel.

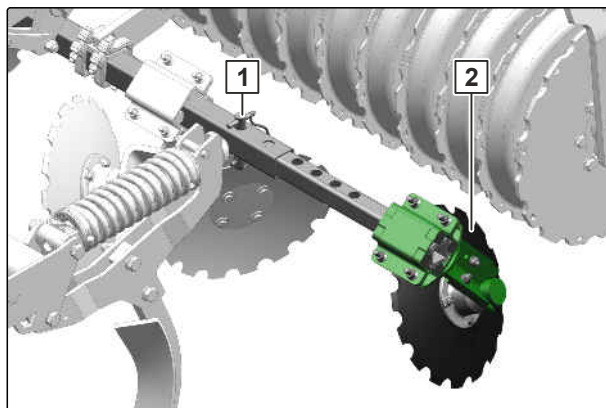


CMS-T-00006959-C.1

CMS-I-00007923

6.3.5.3 A szegély egyengetőtárcsák kézi eltolása

1. Húzza ki a csapszeget **1**.
2. Állítsa a szegély egyengetőtárcsát **2** a kívánt helyzetbe.
3. Rögzítse csapszeeggel a szegély egyengetőtárcsát.
4. A csapszeget a rugós rögzítőelemmel ki kell biztosítani.



CMS-T-00006610-C.1

CMS-I-00004690

6.3.6 A sárkaparó igazítása a hengeren

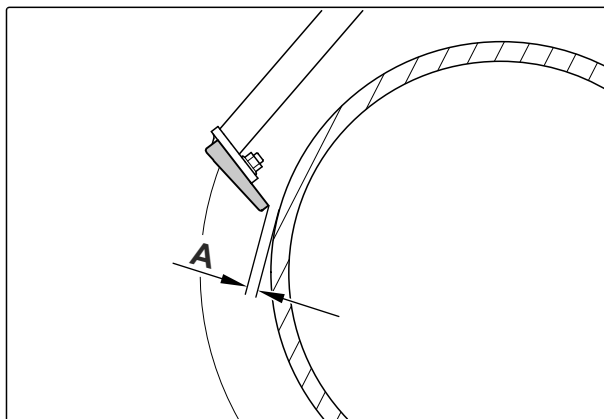
CMS-T-0000076-F.1

A sárkaparók a hengeren gyárilag vannak beállítva. A sárkaparók igazíthatók a munkafeltételekhez.

i MEGJEGYZÉS

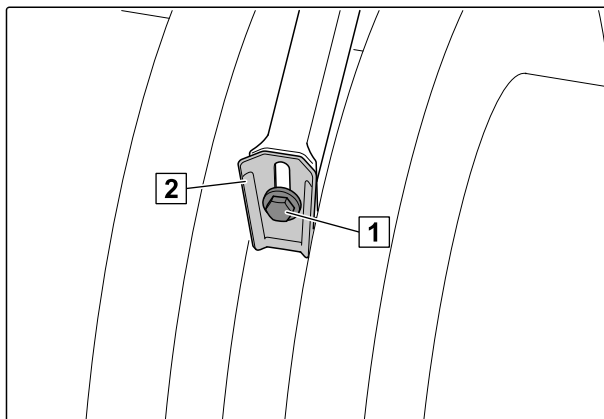
A hengerelem és a sárkaparó között megengedett távolságok **A**:

- Kúpgyűrűs henger: 12 mm ± 2 mm
- Mátrix abroncsprofilos kúpgyűrűs henger: 13 mm ± 2 mm
- Fogas henger: legalább 1 mm



CMS-I-00002071

1. Lazítsa meg a sárkaparón **2** lévő csavart **1**.
2. Tolja el a sárkaparót a hosszú furatban.
3. Húzza meg a csavart **1**.
4. Ellenőrizze a távolságot leeresztett gépnél.



CMS-I-00000521

6.3.7 Tömörítő kerék beállítása

CMS-T-00017365-A.1

6.3.7.1 12-125 HI takarópálca-rendszer beállítása

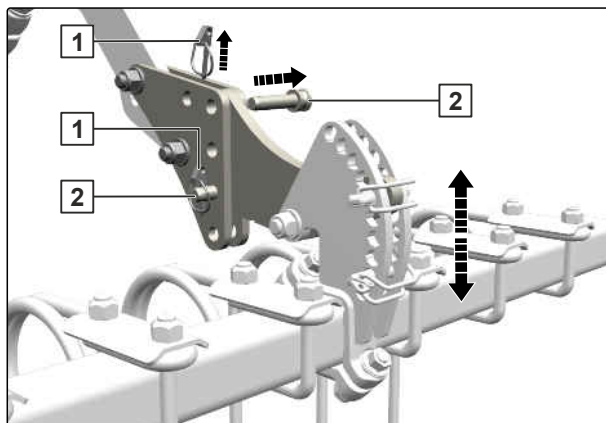
CMS-T-00012142-B.1

6.3.7.1.1 A 12-125 HI takarópálca-rendszer magasságának beállítása

CMS-T-00012144-A.1

Az állítóegységeken lévő két csappal négy magasságbeállítás tűzhető le.

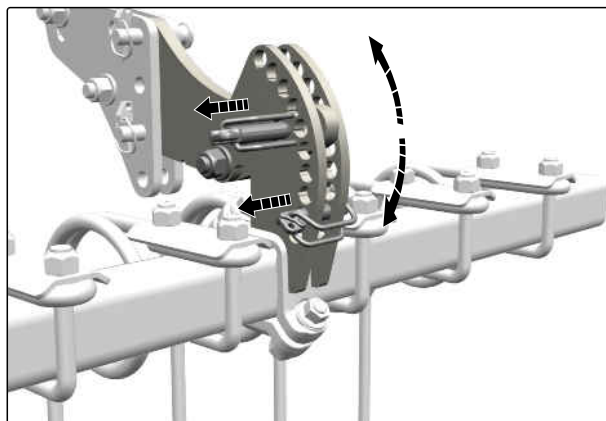
1. A takarópálcákat biztosítsa megfelelő emelőeszközökkel és rögzítőeszközökkel süllyedés ellen.
2. Húzza a két csapszeg **2** rugós rögzítőelemét **1**.
3. Húzza ki mindkét csapszeget.
4. Hasonlóképpen távolítsa el a csapszegeket a második állítóegységen is.
5. Emelje meg vagy engedje le a takarópálcát a kívánt magasságra.
6. Biztosítsa a beállítást a csapszegekkel.
7. Biztosítsa a csapszegeket a rugós rögzítőelemekkel.



CMS-I-00007854

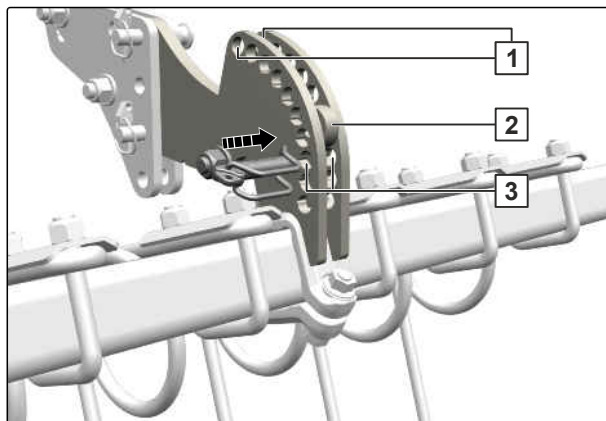
6.3.7.1.2 A 12-125 HI takarópálca-rendszer dőlésszögének beállítása

1. Mindkét állítóegységen húzza meg a két rugós rögzítőelemet.
2. Forgassa a takarópálcát a kívánt helyzetbe.



CMS-I-00007852

3. Helyezzen be egy rugós rögzítőelemet közvetlenül a tartó **2** alatti furatokon **3** keresztül.
4. Állítsa le a második rugós rögzítőelemet a legfelső furatokban **1**.



CMS-I-00007853

6.3.7.2 A 12-125 HI KWM/DW takarópálca-rendszer beállítása

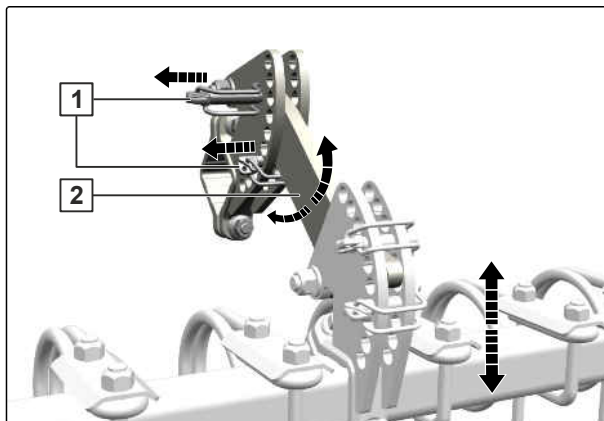
CMS-T-00012148-B.1

6.3.7.2.1 A 12-125 HI KWM/DW takarópálca-rendszer magasságának beállítása

CMS-T-00012150-A.1

Az állítóegységeken lévő két rugós rögzítőelemmel hat magasságbeállítás tűzhető le.

1. Mindkét állítóegységen húzza meg a két rugós rögzítőelemet **1**.
2. Emelje meg vagy engedje le a takarópalcát a kívánt magasságra.
3. Helyezzen be egy rugós rögzítőelemet közvetlenül a tartó **2** alatti és feletti furatokon keresztül.

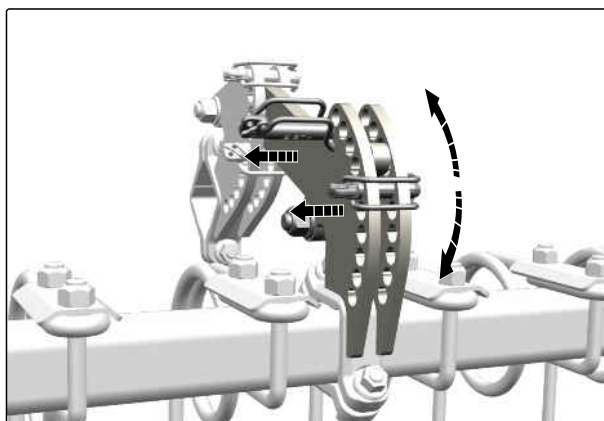


CMS-I-00007870

6.3.7.2.2 A 12-125 HI KWM/DW takarópálca-rendszer dőlésszögének beállítása

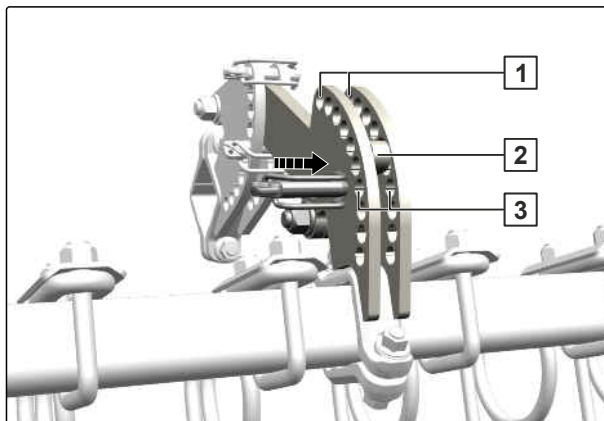
CMS-T-00012149-B.1

1. Mindkét állítóegységen húzza meg a két rugós rögzítőelemet.
2. Forgassa a takarópalcát a kívánt helyzetbe.



CMS-I-00007866

3. Helyezzen be egy rugós rögzítőelemet közvetlenül a tartó **2** alatti furatokon **3** keresztül.
4. Állítsa le a második rugós rögzítőelemet a legfelső furatokban **1**.



CMS-I-00007869

6.3.7.3 12-250 HI takarópálca-rendszer beállítása

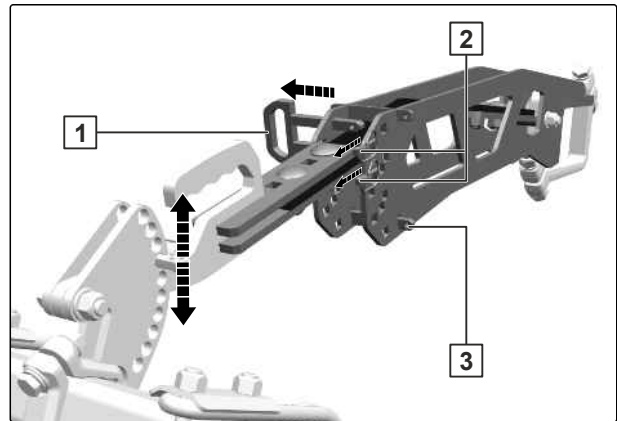
CMS-T-00012163-B.1

6.3.7.3.1 A 12-250 HI takarópálca-rendszer magasságának beállítása

CMS-T-00012166-A.1

Az állítóegységeken lévő kettős csapszeggel öt magasságbeállítás tűzhető le.

1. Mindkét állítóegységen húzza ki a két rugós rögzítőelemet **2** a kettős csapszeggől **1**, és tűzze le a parkolási pozícióban **3**.
2. Húzza ki a kettős csapszeget.
3. Emelje meg vagy engedje le a takarópálcát a kívánt magasságra.
4. Biztosítsa a beállítást a kettős csapszegekkel.
5. Húzza ki a rugós rögzítőelemet a parkolási helyzetből, és biztosítsa a kettős csapszeget a rugós rögzítőelemekkel.

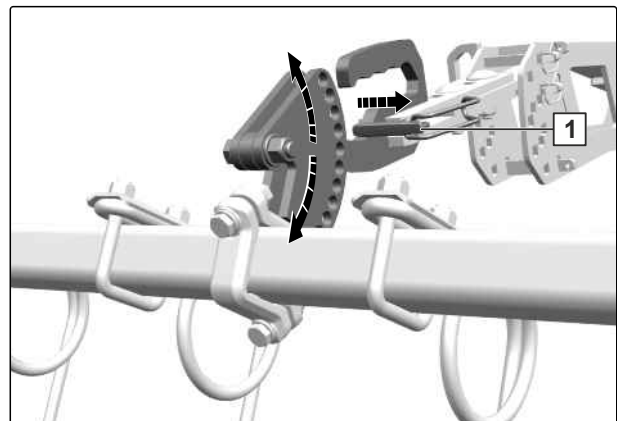


CMS-I-00007880

6.3.7.3.2 A 12-250 HI takarópálca-rendszer dőlésszögének beállítása

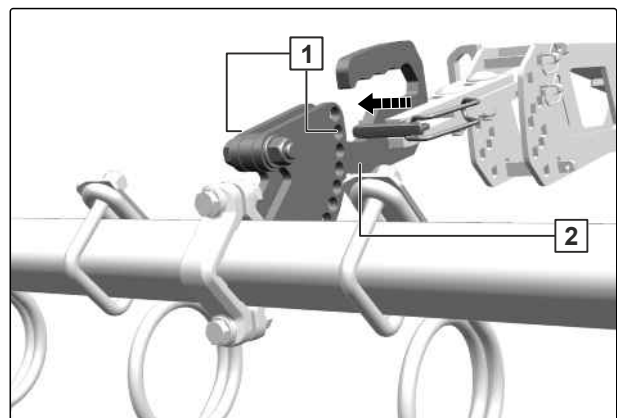
CMS-T-00012164-B.1

1. Mindkét állítóegységen húzza meg a rugós rögzítőelemet **1**.
2. Forgassa a takarópálcát a kívánt helyzetbe.



CMS-I-00007871

3. Helyezzen be egy rugós rögzítőelemet közvetlenül a tartó **2** feletti furatokon **1** keresztül.

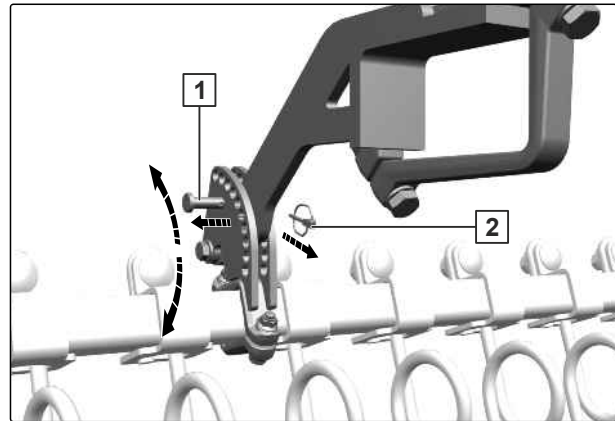


CMS-I-00007874

6.3.7.4 Rugóképes rendszer vagy rugós rögbontó-rendszer beállítása

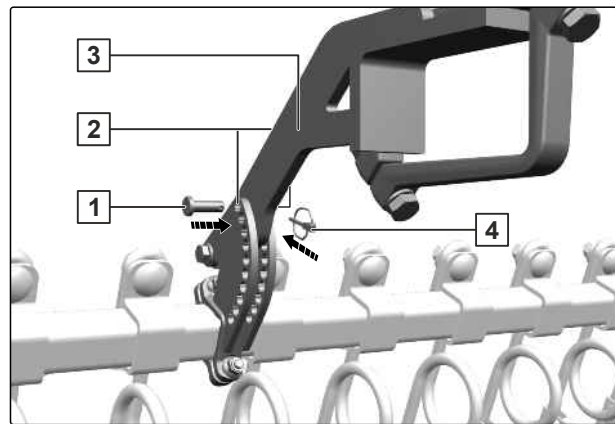
CMS-T-00012170-C.1

1. A rugóképes gerenda vagy a rugós rögbontó gerenda mindkét állítóegységén húzza ki a rugós rögzítőelemet **2** a csapszegeből **1**.
2. Húzza ki a csapszeget.
3. Fordítsa a rugóképes gerendát vagy a rugós rögbontó gerendát a kívánt helyzetbe.



CMS-I-00007888

4. Helyezze a csapszegeket **1** a furatokon **2** keresztül és a furatok egyikében a tartóban **3**.
5. Biztosítsa a csapszegeket a rugós rögzítőelemekkel **4**.



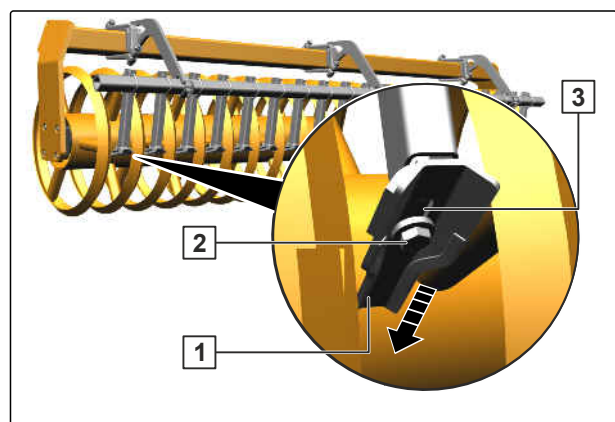
CMS-I-00007889

6.3.7.5 A WW 142 HI rögbontó rendszer sárkaparójának beállítása

CMS-T-00012171-A.1

Kopás esetén a WW 142 HI rögbontó rendszer sárkaparói közelebb helyezhetők a sarokprofil-hengerhez.

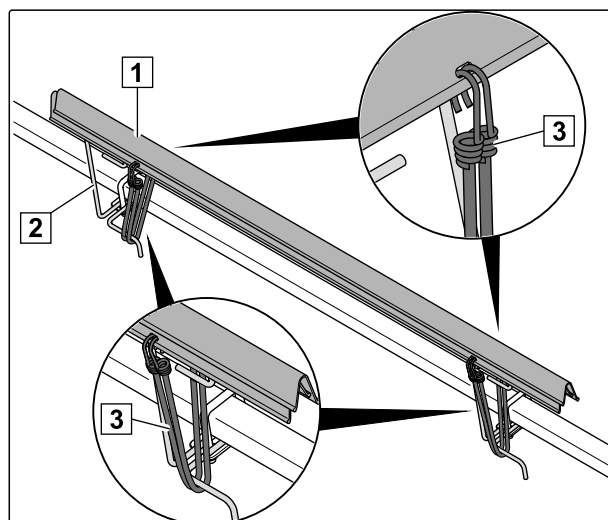
1. Lazítsa meg a sárkaparón **1** lévő csavart **2**.
2. Tolja el a sárkaparót **3** a henger hosszú furatában.
3. Húzza meg a csavart.



CMS-I-00007890

6.3.8 Forgalmobiztonsági lécek eltávolítása

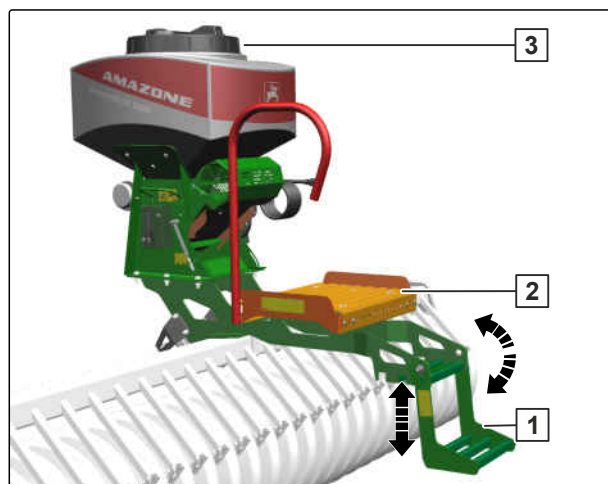
1. Távolítsa el a takarópálca-rendszer forgalmobiztonsági léceit.
2. A forgalmobiztonsági léceket **1** forgassa el 180°-ban és helyezze egymás fölé a tartókon **2**.
3. A forgalmobiztonsági léceket biztosítsa feszítőkkel **3**.



CMS-I-00000518

6.3.9 A GreenDrill feltöltése

1. Kapcsolja ki a ventilátort.
2. Kapcsolja ki a kezelőterminált.
3. Emelje meg, majd hajtsa le a behajtható fellépőt **1**.
4. Másszon fel a rakodó platformra **2**.
5. A GreenDrill tartály **3** feltöltéséhez:
Lásd a GreenDrill használati útmutatóját.
6. Hajtsa fel a behajtható fellépőt, és engedje le parkolási pozícióba.



CMS-I-00010251

6.4 A gép előkészítése közötti közlekedésre

CMS-T-00004072-G.1

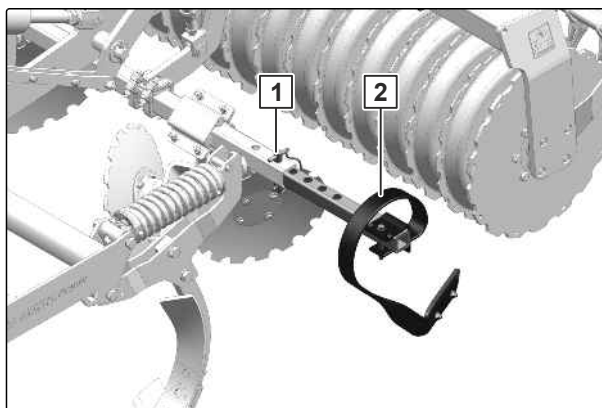
6.4.1 A szegélyelemek előkészítése a közötti közlekedéshez

CMS-T-00012311-A.1

6.4.1.1 A szegélyelemek manuális betolása parkolási pozícióba

CMS-T-00004178-E.1

1. Húzza ki a csapszeget **1**.
2. Tolja be a szegélyelemet **2**.
3. Rögzítse csapszeggel a szegélyelemet a legszélső lyukban.
4. A csapszeget a rugós rögzítőelemmel ki kell biztosítani.

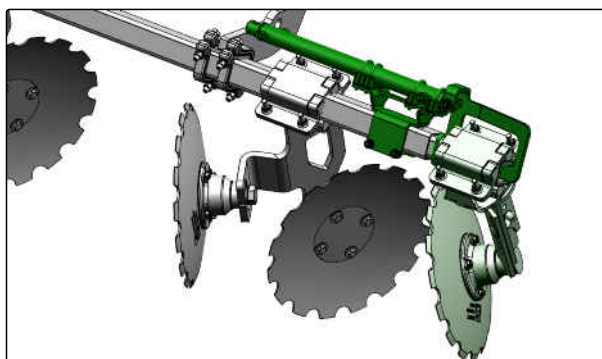


CMS-I-00003066

6.4.1.2 A szegélyelemek hidraulikus betolása parkolási pozícióba

CMS-T-00012312-A.1

- ▶ Teljesen tolja be a szegélyelemeket a "kék" traktor-vezérlőkészülékkel.



CMS-I-00007923

6.4.2 A takarópálca-rendszer szállítási helyzetbe állítása

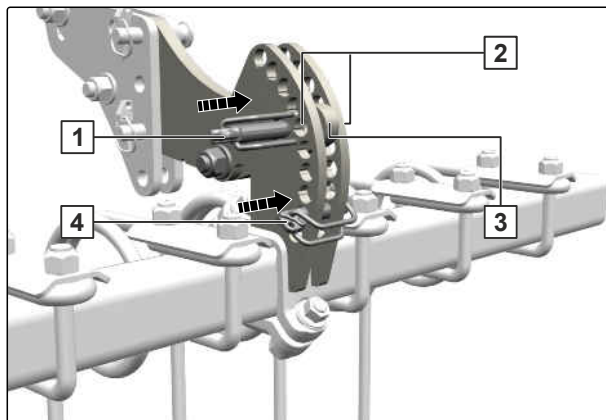
CMS-T-00015729-B.1

6.4.2.1 A 12-125 HI takarópálca-rendszer szállítási helyzetbe állítása

CMS-T-00012324-B.1

Összecsukható gépeknél összecsukott gép esetében a takarópálcák kapái a forgalombiztonsági lécekkel együtt nem léphetik túl a következő szállítási szélességet: 3 m

1. Mindkét állítóegységen húzza meg a két rugós rögzítőelemet.
2. *Ha összecukott gépnél a takarópálcák kapái a szállítási szélességet túllépik:*
Forgassa a pálcasort laposabb dőlésszögbe.
3. Helyezzen egy-egy rugós rögzítőelemet **1** a furatokon **2** és a furaton keresztül a tartóba **3**.
4. Parkolja a második rugós rögzítőelemet **4** a tartó alatt.



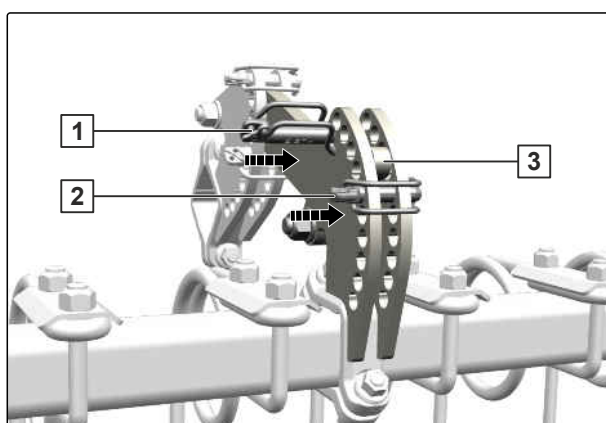
CMS-I-00007934

6.4.2.2 A 12-125 HI KWM/DW takarópálca-rendszer szállítási helyzetbe állítása

CMS-T-00012322-B.1

Összecsukható gépeknél összecukott gép esetében a takarópálcák kapái a forgalombiztonsági lécekkel együtt nem léphetik túl a következő szállítási szélességet: 3 m

1. Mindkét állítóegységen húzza meg a két rugós rögzítőelemet.
2. *Ha összecukott gépnél a takarópálcák kapái a szállítási szélességet túllépik:*
Forgassa a pálcasort laposabb dőlésszögbe.
3. Helyezzen be a **1** és **2** rugós rögzítőelemet közvetlenül a tartó **3** feletti és alatti furatokon keresztül.



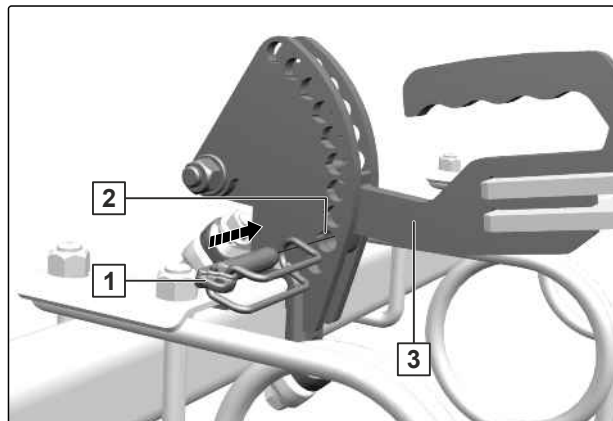
CMS-I-00007936

6.4.2.3 A 12-250 HI takarópálca-rendszer szállítási helyzetbe állítása

CMS-T-00012326-B.1

Összecsukható gépeknél összecsukott gép esetében a takarópálcák kapái a forgalombiztonsági lécekkel együtt nem léphetik túl a következő szállítási szélességet: 3 m

1. Mindkét állítóegységen húzza a rugós rögzítőelemet.
2. *Ha összecsukott gépnél a takarópálcák kapái a szállítási szélességet túllépik:*
Forgassa a pálcasort laposabb dőlésszögbe.
3. Helyezzen egy rugós rögzítőelemet **1** a furatokon **2** és a furaton keresztül alul a tartóba **3**.

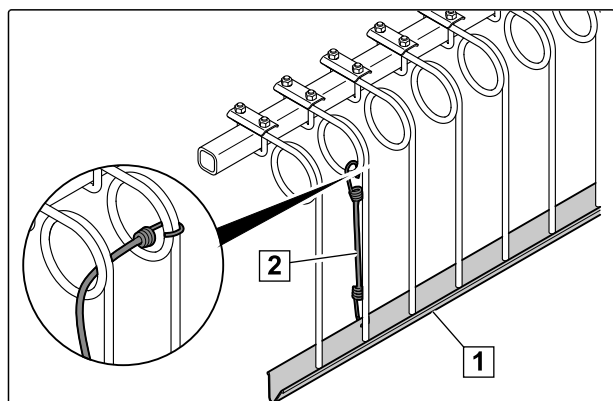


CMS-I-00007907

6.4.3 Forgalombiztonsági lécek felszerelése

CMS-T-00000614-C.1

1. Távolítsa el a fogakról a durva szennyeződést.
2. Tolja a forgalombiztonsági léceket **1** a fogakra.
3. Biztosítsa a forgalombiztonsági léceket a feszítőkkel **2**.
4. Ellenőrizze a rögzítettségét.
5. *Ha a feszítők nem feszítenek megfelelően,*
vezesse a feszítőt a fogak menetein keresztül.



CMS-I-00000517

6.4.4 A gépszélesség csökkentése a szállítási szélességre

CMS-T-00005110-B.1

A lúdtalp alakú csoroszlyás vagy a szárnyas csoroszlyás Cenio 3000 és Cenio 3500 gépek túlszélességgel rendelkeznek.

- Szerelje le a külső csoroszlyákat.

A gép használata

7

CMS-T-00006615-D.1

7.1 A gép alkalmazása

CMS-T-001727-G.1

1. Engedje le a gépet szántóföldre.
2. Állítsa a hárompontos emelőmű hidraulikáját lebegtetési helyzetbe.

7.2 Fordulás a fordulóban

CMS-T-001728-C.1

1. *A kanyarmenetek közben a fordulóban a keresztirányú terhelések elkerüléséhez:*
emelje ki a talajművelő eszközöket.
2. *Ha a gép iránya megegyezik a menetiránnyal:*
engedje le a talajművelő eszközöket.

Üzemzavarok megszüntetése



CMS-T-00015773-A.1

Hiba	Ok	Megoldás
Nyírócsap lenyírodott a nyírócsapos túlterhelés elleni védelem	A kapák a csoroszlyával szilárd akadályba ütköztek.	▶ Lásd a következő oldalt: 63
A nyírócsapos túlterhelés elleni védelemmel ellátott kapák letörtek	A kapák a csoroszlyával szilárd akadályba ütköztek.	▶ Lásd a következő oldalt: 63
A nyomórugós túlterhelés elleni védelemmel ellátott kapák letörtek	A kapák a csoroszlyával szilárd akadályba ütköztek.	▶ Lásd a következő oldalt: 64
A gép nem éri el a kívánt munkamélységet	A csoroszlyák munkamélysége hibásan van beállítva.	▶ A csoroszlyák munkamélységének beállítása, Lásd a következő oldalt: 48.
	A csoroszlyák kopottak.	▶ Cserélje ki a csoroszlyákat, Lásd a következő oldalt: 72.
	A felső függesztőkar túl magasra van beállítva.	▶ Állítsa be mélyebbre a felső függesztőkart.
A munkamélység a teljes gépszélesség mentén nem egyforma	A hidraulikus munkahengerek eltérő hosszúak.	▶ Lásd a következő oldalt: 64
Egyenetlen munkakép a henger mögött	Az egyengető nincs megfelelően beállítva.	▶ Lásd a következő oldalt: 64
	A munkamélység-állító hidraulikus munkahengerek eltérő hosszúak.	▶ Lásd a következő oldalt: 65
A henger talajt tol előre	A henger túl mélyen dolgozik.	▶ Csökkentse a kapák munkamélységét, Lásd a következő oldalt: 48.
	Túl nagy a henger terhelése.	▶ <i>A henger tehermentesítéséhez:</i> A gépet kissé emelje ki a hárompontos emelőművel.

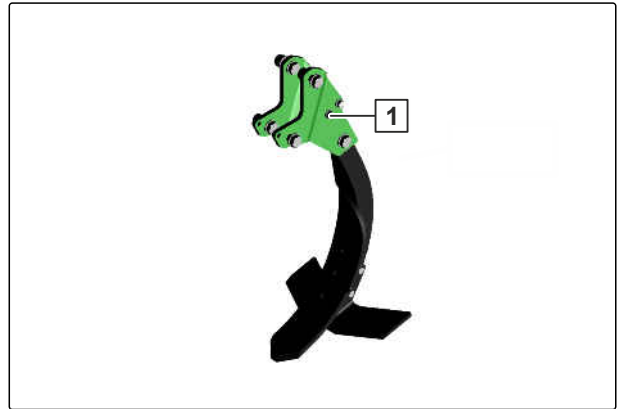
Nyírócsap lenyírodott a nyírócsapos túlterhelés elleni védelmen

CMS-T-00004548-B.1

A pótnyírócsapok a vázon vannak rögzítve.

Nyírócsap mérete: M12 x 80, 8.8

- ▶ Cserélje ki a nyírócsapokat **1**.



CMS-I-00003021

A nyírócsapos túlterhelés elleni védelemmel ellátott kapák letörtek

CMS-T-00015775-A.1



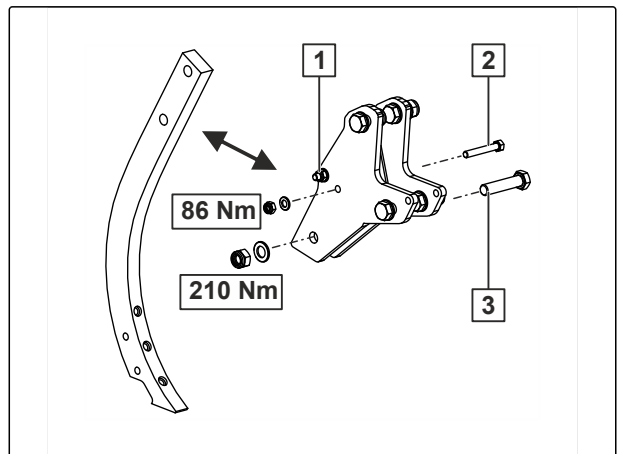
FIGYELMEZTETÉS

Zúzódásveszély a lesüllyedő gép miatt

- ▶ Csak kissé emelje meg a gépet.

A letört kapát a következőképpen kell cserélni:

1. Lazítsa meg a csavart **1**.
2. Szerelje le a nyírócsapot **2** és a csavart **3** a kapáról.
3. Helyezze be az új kapákat.
4. Szerelje fel a nyírócsapot és a csavart a kapára.
5. Húzza meg a nyírócsapot és a csavarokat.



CMS-I-00010351

A nyomórugós túlterhelés elleni védelemmel ellátott kapák letörtek

CMS-T-00015774-A.1

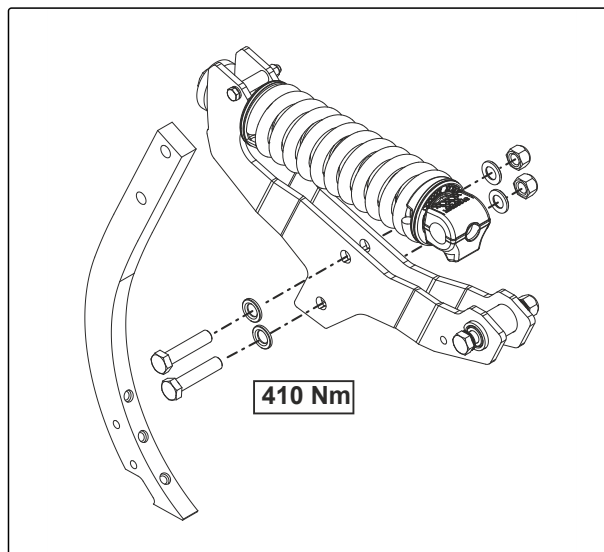
FIGYELMEZTETÉS

Zúzódásveszély a lesüllyedő gép miatt

- ▶ Csak kissé emelje meg a gépet.

A letörtött kapát a következőképpen kell cserélni:

1. Szerelje le a csavarokat a kapán.
2. Helyezze be az új kapákat.
3. Szerelje fel a csavarokat a kapára.



CMS-I-00003072

A munkamélység a teljes gépszélesség mentén nem egyforma

CMS-T-00005120-B.1

1. Járassa ki teljesen a hidraulikus munkahengert a "zöld" traktor-vezérlőkészülékkel.
 2. Tartsa meg a "zöld" traktor-vezérlőkészülékét 10 másodpercig.
- ➔ A hidraulikus munkahengerek ezzel szinkronizáltak.

Egyenetlen munkakép a henger mögött

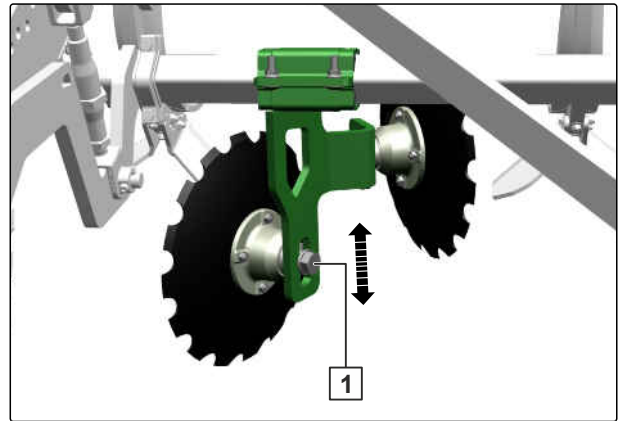
CMS-T-00015784-A.1

Az egyenetlő nincs megfelelően beállítva.

1. Az egyenetlő munkamélységének automatikus igazítása, Lásd a következő oldalt: 49.
2. Állítsa be a szegély egyenetlőtárcsákat, Lásd a következő oldalt: 50.
3. Tolja el a szegély egyenetlőtárcsákat, Lásd a következő oldalt: 51.

Az egyengetőtárcsák egyenként magasabbra vagy mélyebbre állíthatók a következőképpen:

4. Lazítsa meg a csavart **1**.
5. Az egyengetőtárcsákat a hosszanti lyukba tolja felfelé vagy lefelé.
6. Húzza meg a csavart.



CMS-I-00010382

A munkamélység-állító hidraulikus munkahengerek eltérő hosszúak.

1. Járassa ki teljesen a hidraulikus munkahengert a "zöld" traktor-vezérlőkészülékkel.
 2. Tartsa meg a "zöld" traktor-vezérlőkészülékét 10 másodpercig.
- ➔ A hidraulikus munkahengerek ezzel szinkronizáltak.

A gép leállítása

9

CMS-T-00004180-H.1

9.1 A hárompontos függesztőkeret lekapcsolása

CMS-T-00004182-C.1

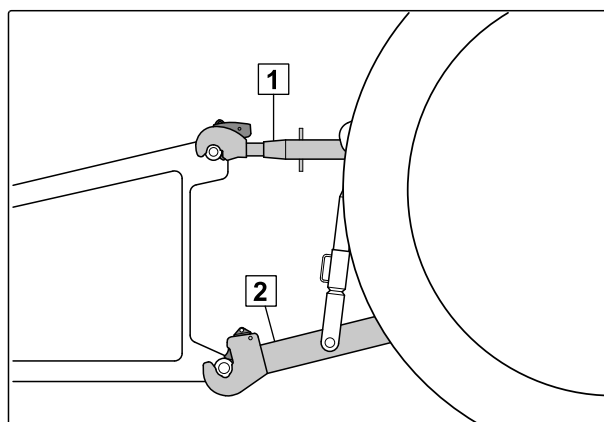


FIGYELMEZTETÉS

Sérülések kirepített csoroszlyacsúcsok miatt a csoroszlyák kemény talajra való leállításakor

- ▶ A csoroszlyacsúcsokat védje falécek aláhelyezésével, mielőtt a gépet leállítaná.

1. Állítsa le a gépet vízszintes, szilárd felületre.
2. Tehermentesítse a traktor felső függesztőkarját **1**.
3. A traktorülésből kapcsolja le a traktor felső függesztőkarját **1** a gépről.
4. Tehermentesítse a traktor alsó függesztőkarját **2**.
5. A traktorülésből kapcsolja le a traktor alsó függesztőkarját **2** a gépről.
6. Hajtson előre a traktorral.



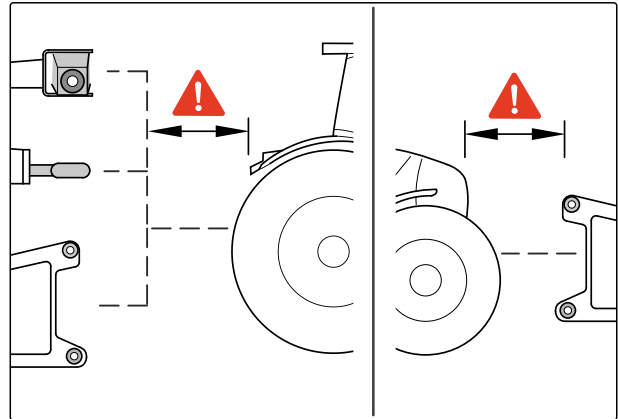
CMS-I-00001249

9.2 A traktorral távolodjon el a géptől

CMS-T-00005795-D.1

A traktor és a gép között legyen elegendő hely, hogy az ellátóvezetékeket akadálymentesen lehessen lekapcsolni.

- ▶ A traktorral megfelelő távolságra távolodjon el a géptől.

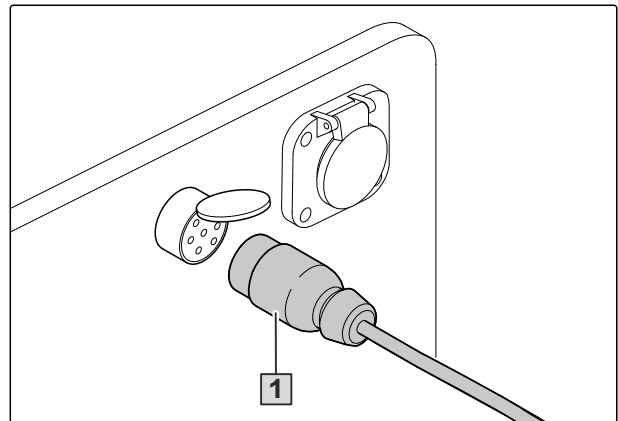


CMS-I-00004045

9.3 A feszültségellátás lekapcsolása

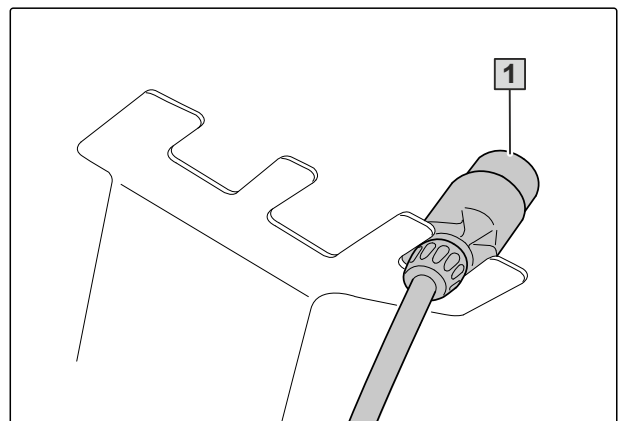
CMS-T-00001402-H.1

1. Húzza ki a feszültségellátás csatlakozódugóját **1**.



CMS-I-00001048

2. Akassza be a csatlakozódugót **1** a tömlőtárolóba.

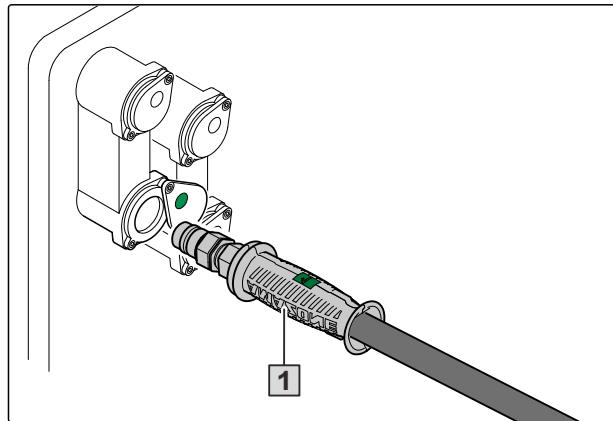


CMS-I-00001248

9.4 A hidraulika tömlővezetékek lekapcsolása

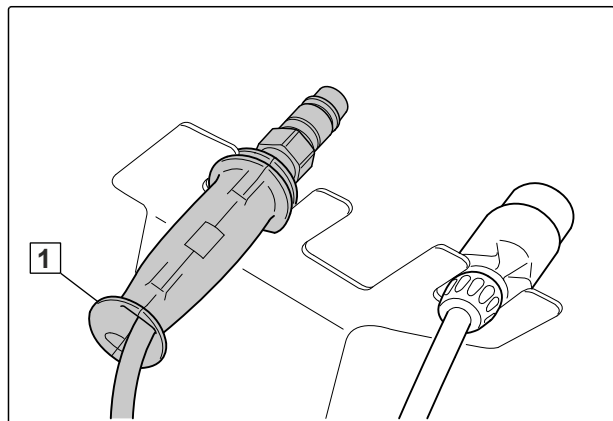
CMS-T-00000277-F.1

1. Traktor és a gép biztosítása.
2. A traktor-vezérlőegységen lévő kezelőkart állítsa lebegtetési helyzetbe.
3. Kapcsolja le a hidraulika tömlővezetékeket **1**.
4. Helyezze el a porvédő sapkákat a hidraulika csatlakozóaljzatain.



CMS-I-00001065

5. Akassza be a hidraulika tömlővezetékeket **1** a tömlőtárolóba.



CMS-I-00001250

A gép karbantartása

10

CMS-T-00004063-O.1

10.1 A gép szervizelése

CMS-T-00004064-J.1

10.1.1 Karbantartási terv

az első használat után	
A nyomórugós túlterhelés elleni védelemmel ellátott kapák csatlakozásának ellenőrzése	Lásd a következő oldalt: 70
A nyírócsapos túlterhelés elleni védelemmel ellátott kapák csatlakozásának ellenőrzése	Lásd a következő oldalt: 71
Az egyengető csatlakozásának ellenőrzése	Lásd a következő oldalt: 73
Az egyengetőtárcsák csapágának ellenőrzése	Lásd a következő oldalt: 73
A tárcsatartó összekapcsolásának ellenőrzése	Lásd a következő oldalt: 74
Hengerek ellenőrzése	Lásd a következő oldalt: 76
A hidraulika tömlővezetékek ellenőrzése	Lásd a következő oldalt: 77
szükség esetén	
C-Mix-3 csoroszlyák kicserélése	Lásd a következő oldalt: 72
Tárcsák cseréje	Lásd a következő oldalt: 75
naponta	
Az alsó függesztőkarcsap és a felső függesztőkarcsap ellenőrzése	Lásd a következő oldalt: 76
12 havonta	
A nyírócsapos túlterhelés elleni védelemmel ellátott kapák csatlakozásának ellenőrzése	Lásd a következő oldalt: 71
A tárcsatartó összekapcsolásának ellenőrzése	Lásd a következő oldalt: 74
A tárcsatartó-körgumik ellenőrzése	Lásd a következő oldalt: 74

50 üzemóránként / hetente	
A nyomórugós túlterhelés elleni védelemmel ellátott kapák csatlakozásának ellenőrzése	Lásd a következő oldalt: 70
A C-Mix Super és Ultra kapák csapágyperselyek kopásának ellenőrzése	Lásd a következő oldalt: 71
A hidraulika tömlővezetékek ellenőrzése	Lásd a következő oldalt: 77

200 üzemóránként / 3 havonta	
Az egyengetőtárcsák csapágyának ellenőrzése	Lásd a következő oldalt: 73
Hengerek ellenőrzése	Lásd a következő oldalt: 76

10.1.2 A nyomórugós túlterhelés elleni védelemmel ellátott kapák csatlakozásának ellenőrzése

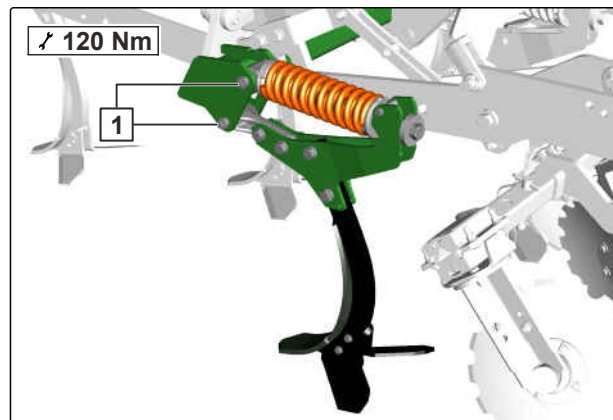
CMS-T-00015790-A.1



INTERVALLUM

- az első használat után
- 50 üzemóránként
vagy
hetente

- Ellenőrizze a csavarkötések **1** közepen való és megfelelő rögzítését.



CMS-I-00010367

10.1.3 A nyírócsapos túlterhelés elleni védelemmel ellátott kapák csatlakozásának ellenőrzése

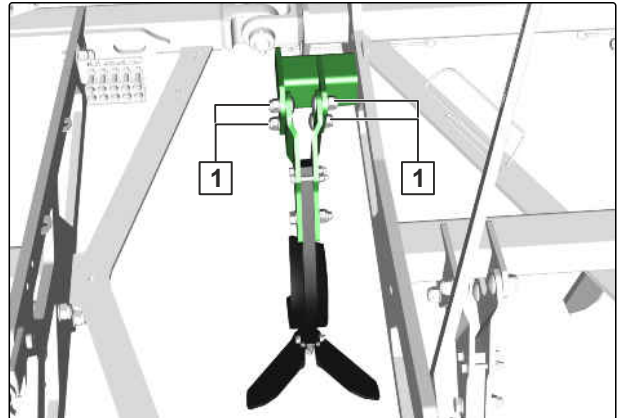
CMS-T-00015820-A.1



INTERVALLUM

- az első használat után
- 12 havonta

- Ellenőrizze a csavarkötések **1** megfelelő rögzítését.



CMS-I-00010377

10.1.4 A C-Mix Super és Ultra kapák csapágyperselyek kopásának ellenőrzése

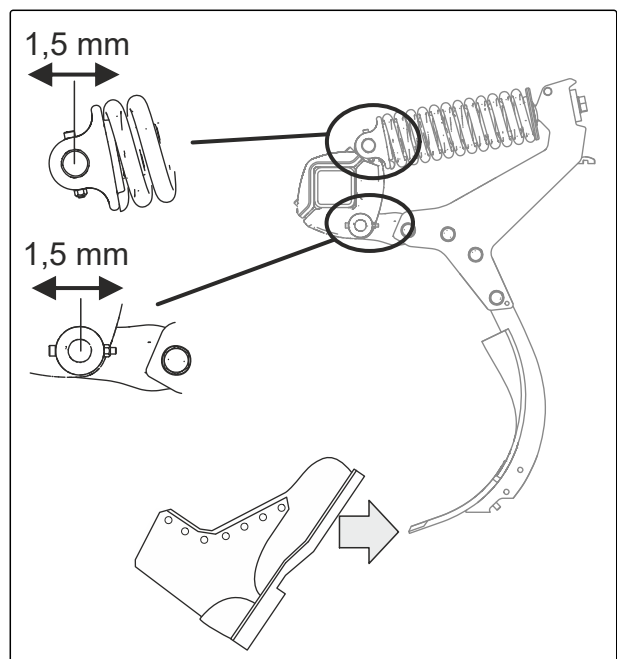
CMS-T-00015580-A.1



INTERVALLUM

- 50 üzemóránként
vagy
hetente

1. Állítsa le a gépet, és kissé emelje meg.
→ A csoroszlyák kicsivel a talaj felett vannak.
2. A lábbal többször egymásután gyakoroljon vízszintes erőhatást a csoroszlyacsúcsra.
3. Határozza meg a csapszeg és az öntött tartó közötti csapágy holtjátékát.
4. Határozza meg a csapszeg és csapágykar közötti csapágy holtjátékát.
→ A csapágy max. megengedett holtjátéka: 1,5 mm.



CMS-I-00010210



SZAKMŰHELYBEN VÉGZENDŐ MUNKA

5. Ha a csapágy holtjátéka 1,5 mm-nél nagyobb:
Cserélje ki a csapágyperselyt.

10.1.5 C-Mix-3 csoroszlyák kicserélése

CMS-T-00004184-C.1



INTERVALLUM

- szükség esetén



FIGYELMEZTETÉS

Zúzódásveszély a lesüllyedő gép miatt

- ▶ Csak kissé emelje meg a gépet.

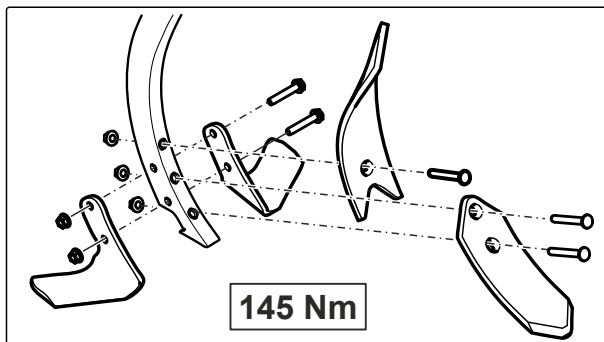


VIGYÁZAT

Sérülésveszély a csoroszlyákon és a csavarfejekon lévő éles élek miatt

- ▶ Viseljen kesztyűt.
- ▶ Ügyeljen az éles élekre.
- ▶ Kerülje a kapupánt csavarok együttforgását.

1. Szerelje le a csavarokat.
2. Cserélje ki a csoroszlyákat.
3. Szerelje fel a csavarokat.
4. Húzza meg a csavarokat.
5. 5 üzemóra elteltével húzza utána a csavarokat.



CMS-I-00003077

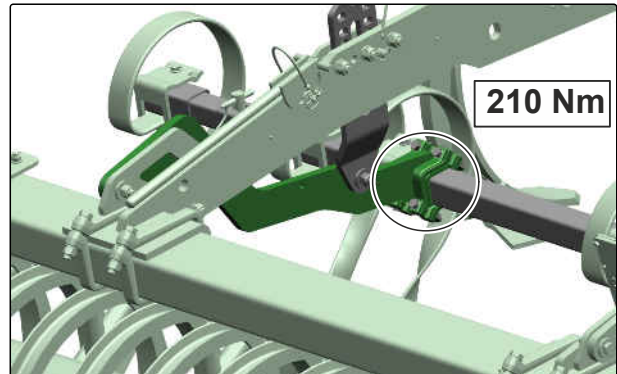
10.1.6 Az egyengető csatlakozásának ellenőrzése

CMS-T-00004190-B.1

INTERVALLUM

- az első használat után

- ▶ Ellenőrizze a csavarkötés megfelelő rögzítettségét.



CMS-I-00003080

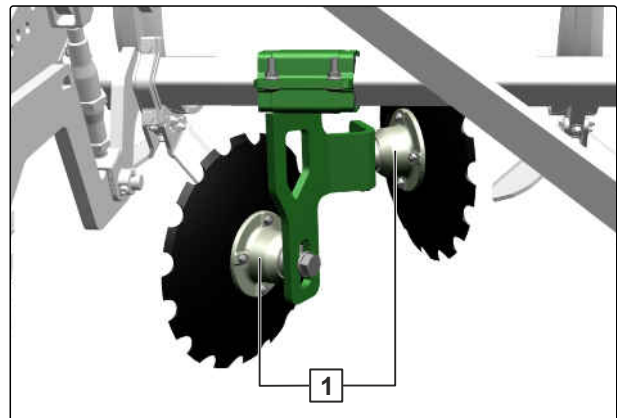
10.1.7 Az egyengetőtárcsák csapágyának ellenőrzése

CMS-T-00015819-A.1

INTERVALLUM

- az első használat után
 - 200 üzemóránként
- vagy
- 3 havonta

- ▶ Ellenőrizze az egyengetőtárcsák csapágyát **1** könnyű járásra.



CMS-I-00010376

SAZKMŰHELYBEN VÉGZENDŐ MUNKA

- ▶ Cserélje ki a kopott csapágyakat.

10.1.8 A tárcsatartó összekapcsolásának ellenőrzése

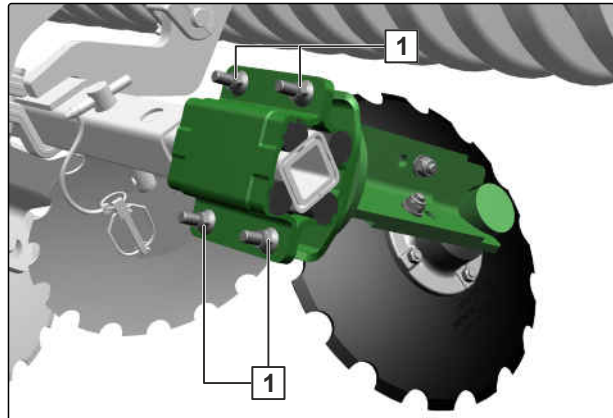
CMS-T-00015788-A.1



INTERVALLUM

- az első használat után
- 12 havonta

- Ellenőrizze a csavarkötések **1** megfelelő rögzítését.



CMS-I-00010369

10.1.9 A tárcsatartó-körgumik ellenőrzése

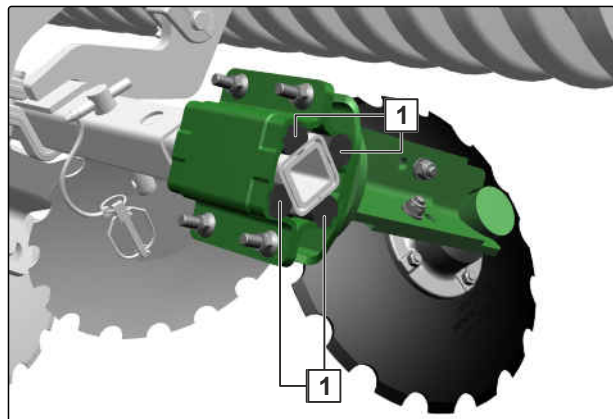
CMS-T-00015789-A.1



INTERVALLUM

- 12 havonta

1. Szemrevételezze a tárcsatartó-körgumit **1**.



CMS-I-00010370




SZAKMŰHELYBEN VÉGZENDŐ MUNKA

2. *Ha a tárcsatartó-körgumik megsérültek:*
Cserélje ki a tárcsatartó-körgumikat.

10.1.10 Tárcsák cseréje

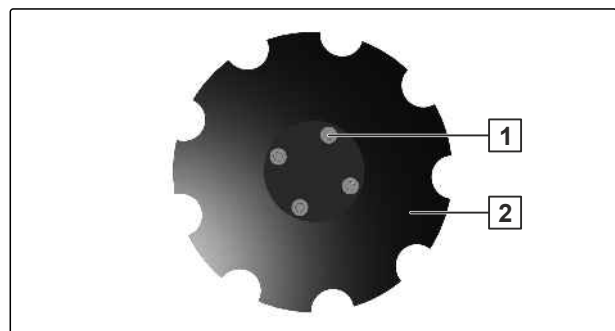
CMS-T-00002327-I.1

 **INTERVALLUM**

- szükség esetén

Eredeti tárcsaátmérő	Kopáshatár
46 cm	36 cm
48 cm	40 cm
51 cm	36 cm
61 cm	43 cm
66 cm	46 cm

1. Kissé emelje meg a gépet.



CMS-I-00002450

2. Lazítsa meg a tárcsarögzítő 4 csavarját **1**.

3. Vegye le a tárcsát **2**.

4. Rögzítse az új tárcsát a 4 csavarral.

10.1.11 Hengerek ellenőrzése

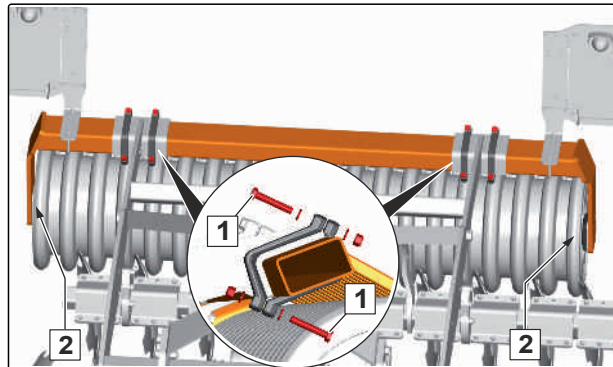
CMS-T-00002329-D.1



INTERVALLUM

- az első használat után
- 200 üzemóránként
vagy
3 havonta

- ▶ Ellenőrizze a csavarkötés **1** megfelelő rögzítettségét.
- ▶ *Ha a csavarokat ki kell cserélni,* ügyeljen a csavarok helyzetére.
- ▶ Ellenőrizze a henger **2** csapágyát könnyű járás tekintetében.



CMS-I-00000099

10.1.12 Az alsó függesztőkarcsap és a felső függesztőkarcsap ellenőrzése

CMS-T-00002330-K.1



INTERVALLUM

- naponta

Az alsó függesztőkarcsap és a felső függesztőkarcsap szemrevételezési kritériumai:

- Repedések
 - Törések
 - Maradandó alakváltozás
 - Megengedett kopás: 2 mm
1. Ellenőrizze az alsó függesztőkarcsapot és a felső függesztőkarcsapot a megadott kritériumokra.
 2. Cserélje ki a kopott csapszegeket.

10.1.13 A hidraulika tömlővezetékek ellenőrzése

CMS-T-00002331-G.1



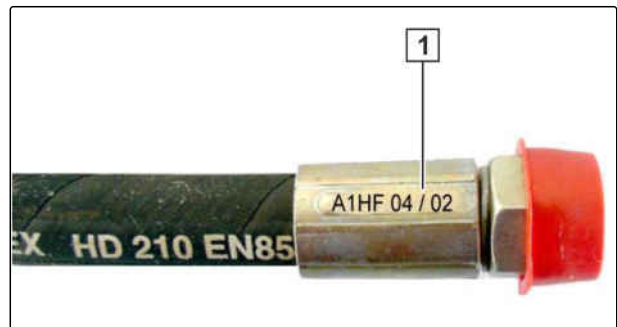
INTERVALLUM

- az első használat után
 - 50 üzemóránként
- vagy
- hetente

1. Ellenőrizze a hidraulika tömlővezetékeket meghibásodásra, mint dörzsölődésre, vágásokra, repedésekre és deformálódásokra.
2. Ellenőrizze a hidraulika tömlővezetékeket tömítetlen helyekre.
3. Meglazult csavarkötéseket húzza meg.

A hidraulika tömlővezetékek maximálisan 6 évesek lehetnek.

4. Ellenőrizze a gyártás dátumát **1**.



CMS-I-00000532



SZAKMŰHELYBEN VÉGZENDŐ MUNKA

5. A kopott, meghibásodott vagy régi hidraulika tömlővezetékeket azonnal cseréltesse ki.

10.2 A gép kenése

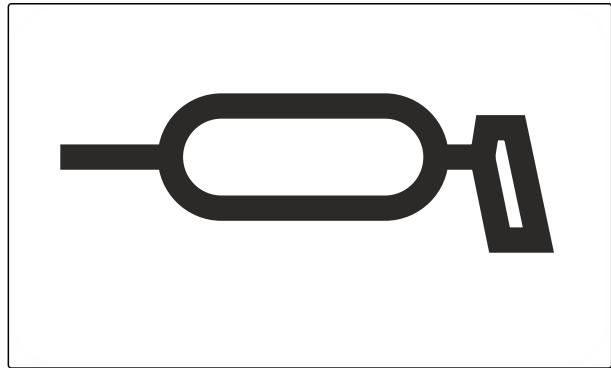
CMS-T-00004552-G.1



FONTOS

Gépkárok szakszerűtlen kenés miatt

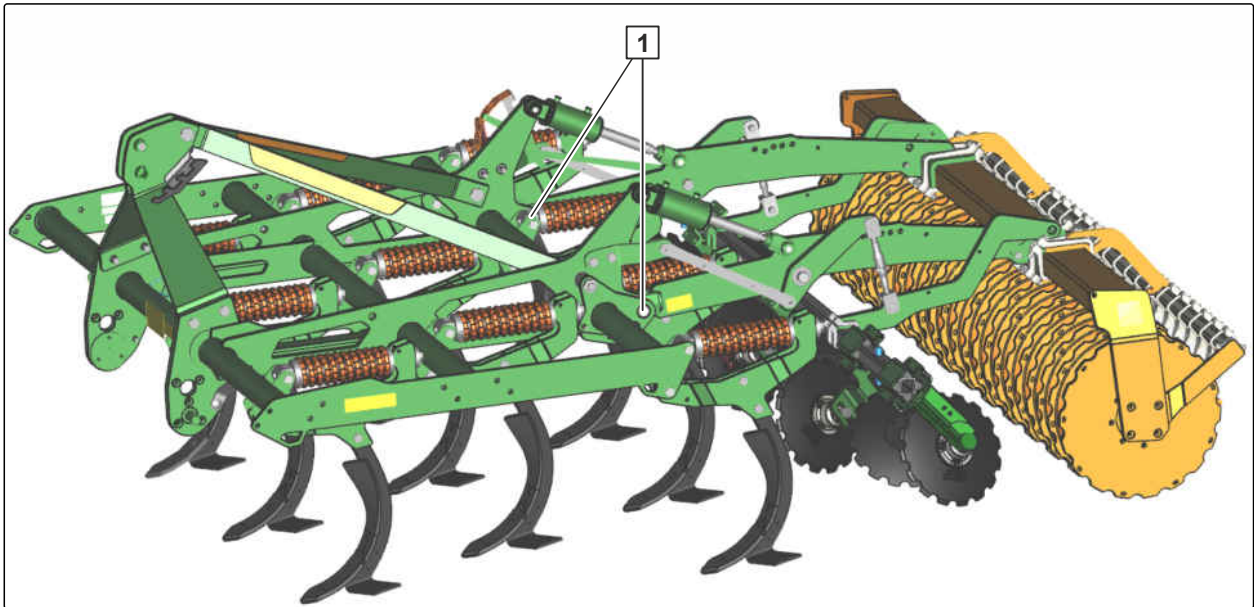
- ▶ A gépet a kenési helyek áttekintése szerinti, megjelölt kenési pontokon kenje.
- ▶ *Ahhoz, hogy a kenési helyekre szennyeződés ne kerüljön:*
Tisztítsa meg a zsírzógombot és a zsírprést.
- ▶ A gépet csak a Műszaki adatok fejezetben megadott kenőanyagokkal kenje.
- ▶ Teljesen préselje ki a csapágyakban levő elszennyeződött zsírt.



CMS-I-00002270

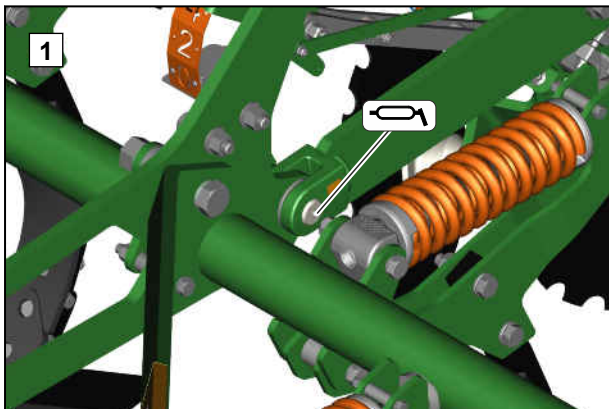
10.2.1 A kenési helyek áttekintése

CMS-T-00004553-C.1



CMS-I-00003280

20 üzemóránként



CMS-I-00003279

10.3 A gép tisztítása

CMS-T-0000593-F.1



FONTOS

Gépkárok veszélye a nagynyomású fúvóka tisztítósugara miatt

- ▶ A nagynyomású tisztítóberendezés vagy a forróvíz-tisztítóberendezés tisztítósugarát soha ne irányítsa a jelölt alkatrészekre.
- ▶ Soha ne irányítsa a nagynyomású tisztító vagy a forróvíz-nagynyomású tisztító sugarát elektromos vagy elektronikus alkatrészekre.
- ▶ A nagynyomású tisztítóberendezés tisztítósugarát soha ne irányítsa kenési helyekre, csapágyakra, típustáblára, figyelmeztető ábrákra és ragasztott fóliára.
- ▶ Tartson mindig legalább 30 cm távolságot a nagynyomású fúvóka és a gép között.
- ▶ Max. 120 bar víznyomást állítson be.



CMS-I-00002692

- ▶ Tisztítsa a gépet nagynyomású tisztítóval vagy forróvízes nagynyomású tisztítóval.

10.4 A gép betárolása

CMS-T-00005282-A.1



FONTOS

Gépkárok korrózió miatt

A szennyeződés nedvességet szív fel, ami korróziót okoz.

- ▶ A gépet csak tisztított állapotban és az időjárástól védetten tárolja.

1. Tisztítsa meg a gépet.
2. Nem festett alkatrészeket korróziógátló szerrel védjen korrózió ellen.
3. Minden kenési pontot kenjen le. Távolítsa el a felesleges zsírt.
4. Állítsa le a gépet az időjárástól védetten.

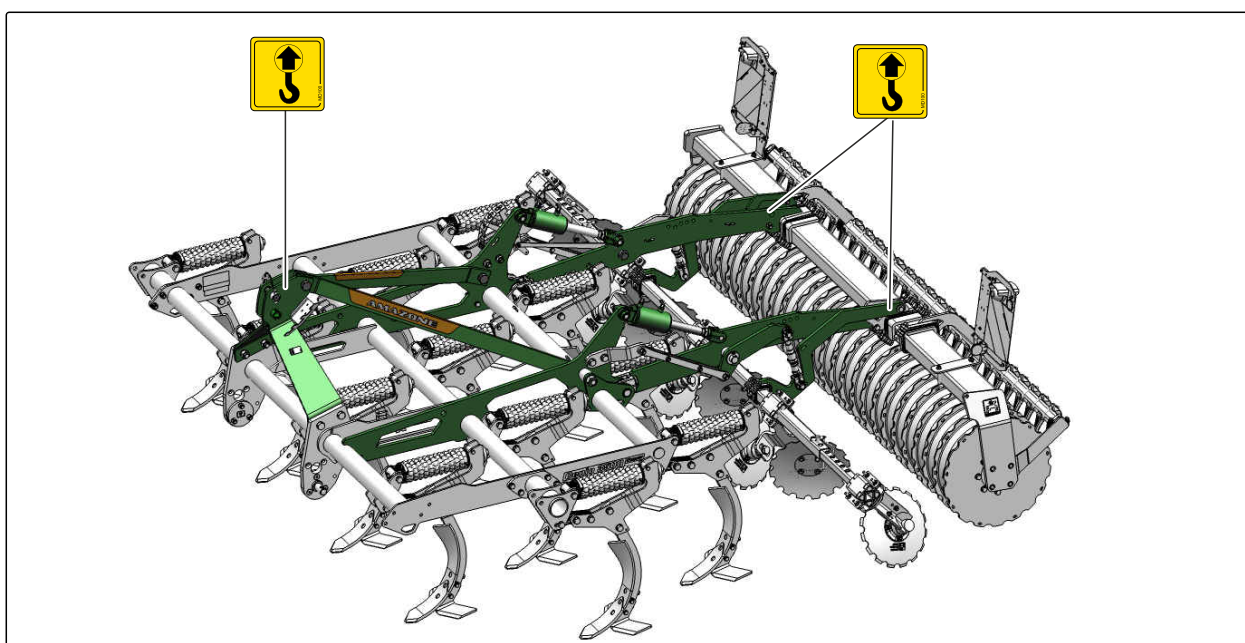
A gép berakodása

11

CMS-T-00004076-F.1

11.1 A gép darus berakodása

CMS-T-00004077-F.1



CMS-I-00003090

A gép az emelési rögzítőeszközökhöz 3 rögzítési ponttal rendelkezik.



FIGYELMEZTETÉS

Balesetveszély szakszerűtlenül felszerelt rögzítőeszközök miatt

Ha rögzítőeszközöket nem a jelölt rögzítési pontokra szereli fel, a gép az emeléskor meghibásodhat, és ezzel veszélyeztetheti a biztonságot.

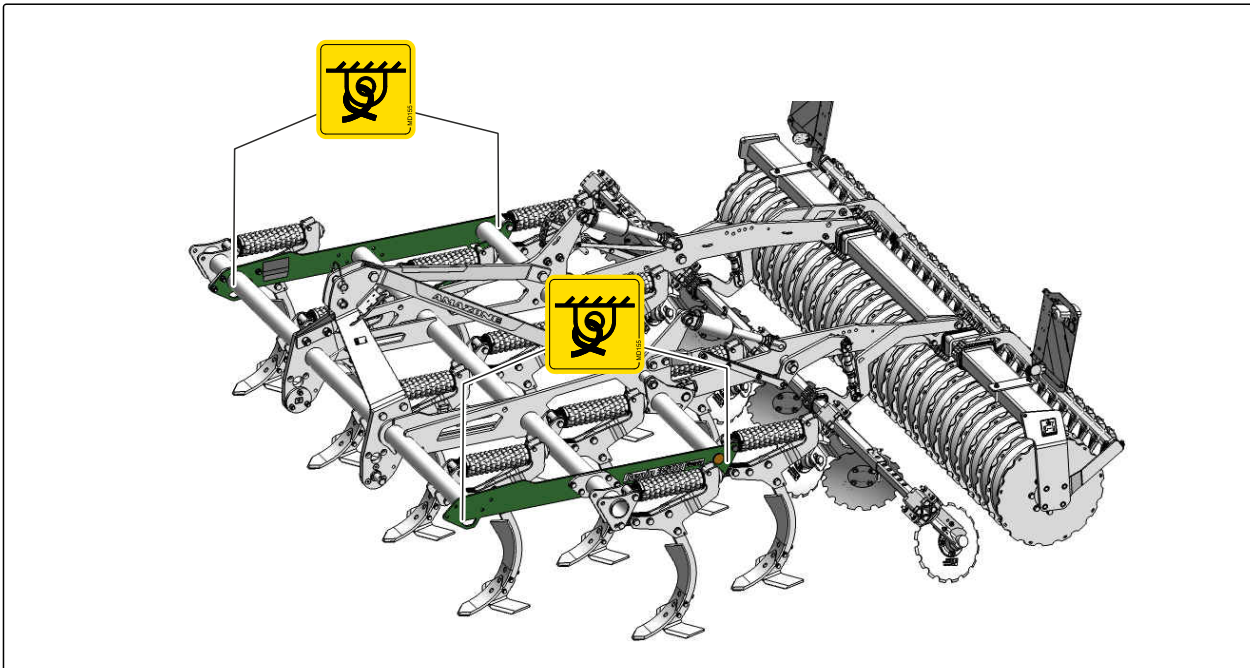
- ▶ Az emelési rögzítőeszközöket csak a jelölt rögzítési pontokra szerelje fel.

1. Az emelési rögzítőeszközöket csak az erre szolgáló rögzítési pontokban rögzítse.
2. Lassan emelje meg a gépet.

11.2 A gép lekötözése

CMS-T-00012315-A.1

A gép 4 lekötözési ponttal rendelkezik a lekötöző eszközökhöz.



CMS-I-00007928



FIGYELMEZTETÉS

Balesetveszély szakszerűtlenül felszerelt lekötöző eszközök miatt

Ha a lekötöző eszközöket nem a jelölt lekötözési pontokra szereli fel, a gép az emeléskor meghibásodhat, és ezzel veszélyeztetheti a biztonságot.

- ▶ A gép szállításakor a lekötöző eszközöket csak a jelölt lekötözési pontokra szerelje fel.

1. A gépet állítsa a szállítójárműre.
2. A lekötöző eszközöket csak a jelölt lekötözési pontokra szerelje fel.
3. A gép lekötözését a rakománybiztosításra vonatkozó nemzeti előírások szerint végezze el.

A gép ártalmatlanítása

12

CMS-T-00010906-B.1

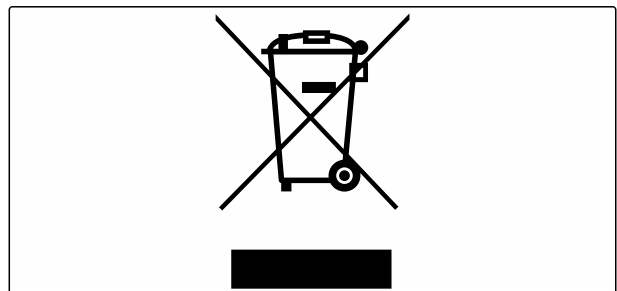


KÖRNYEZETVÉDELMI ÚTMUTATÁS

Környezeti károk szakszerűtlen ártalmatlanítás miatt

- ▶ Vegye figyelembe a helyi hatóságok előírásait.
- ▶ Vegye figyelembe a gépen elhelyezett ártalmatlanítási szimbólumot.
- ▶ Vegye figyelembe a következő utasításokat.

1. Az ezzel a szimbólummal jelölt alkatrészeket ne dobja a háztartási hulladékba.



CMS-I-00007999

2. Az akkumulátorokat adja vissza a forgalmazónak.

vagy

Az akkumulátorokat adja le egy gyűjtőhelyen.

3. Az újrahasznosítható anyagokat adja le újrahasznosítás céljából.
4. Az üzemanyagokat kezelje speciális hulladékként.



SAZKMŰHELYBEN VÉGZENDŐ MUNKA

5. Ártalmatlanítsa a hűtőközeget.

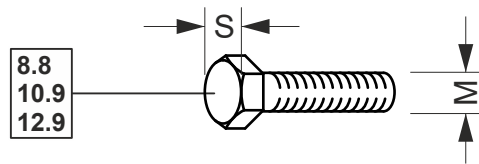
Melléklet

13

CMS-T-00000372-D.1

13.1 Csavar-meghúzási nyomatékok

CMS-T-00000373-E.1



CMS-I-000260

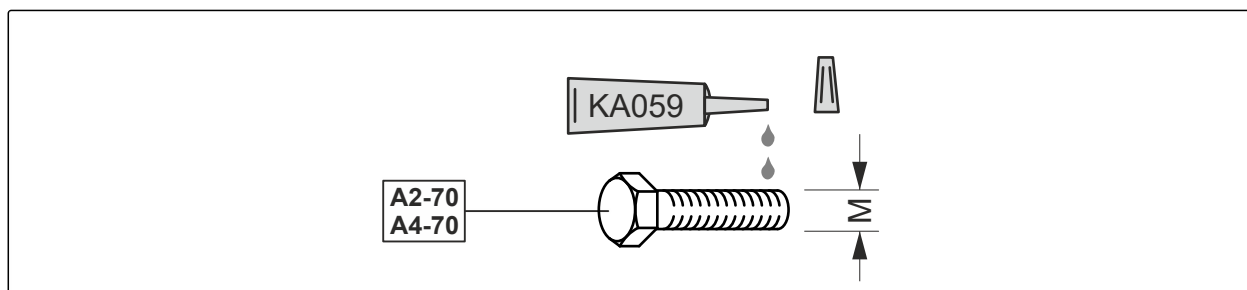


MEGJEGYZÉS

A táblázatban szereplő csavar meghúzási nyomatékok érvényesek, amennyiben ettől eltérő adat nem létezik.

M	S	Szilárdsági osztályok		
		8.8	10.9	12.9
M8	13 mm	25 Nm	35 Nm	41 Nm
M8x1		27 Nm	38 Nm	41 Nm
M10	16(17) mm	49 Nm	69 Nm	83 Nm
M10x1		52 Nm	73 Nm	88 Nm
M12	18(19) mm	86 Nm	120 Nm	145 Nm
M12x1,5		90 Nm	125 Nm	150 Nm
M14	22 mm	135 Nm	190 Nm	230 Nm
M 14x1,5		150 Nm	210 Nm	250 Nm
M16	24 mm	210 Nm	300 Nm	355 Nm
M16x1,5		225 Nm	315 Nm	380 Nm
M18	27 mm	290 Nm	405 Nm	485 Nm
M18x1,5		325 Nm	460 Nm	550 Nm

M	S	Szilárdsági osztályok		
		8.8	10.9	12.9
M20	30 mm	410 Nm	580 Nm	690 Nm
M20x1,5		460 Nm	640 Nm	770 Nm
M22	32 mm	550 Nm	780 Nm	930 Nm
M22x1,5		610 Nm	860 Nm	1.050 Nm
M24	36 mm	710 Nm	1.000 Nm	1.200 Nm
M24x2		780 Nm	1.100 Nm	1.300 Nm
M27	41 mm	1.050 Nm	1.500 Nm	1.800 Nm
M27x2		1.150 Nm	1.600 Nm	1.950 Nm
M30	46 mm	1.450 Nm	2.000 Nm	2.400 Nm
M30x2		1.600 Nm	2.250 Nm	2.700 Nm



CMS-I-00000065

M	Meghúzási nyomaték	M	Meghúzási nyomaték
M4	2,4 Nm	M14	112 Nm
M5	4,9 Nm	M16	174 Nm
M6	8,4 Nm	M18	242 Nm
M8	20,4 Nm	M20	342 Nm
M10	40,7 Nm	M22	470 Nm
M12	70,5 Nm	M24	589 Nm

13.2 Vonatkozó más dokumentumok

CMS-T-00000615-A.1

- A traktor használati útmutatója
- A GreenDrill 200-E használati útmutatója

Jegyzékek

14

14.1 Szójegyzék

CMS-T-00000513-B.1

G

Gép

A függesztett gépek a traktor tartozékai. A függesztett gépeket a jelen használati útmutatóban folyamatosan gépnek nevezzük.

T

Traktor

A jelen használati útmutatóban folyamatosan a traktor elnevezést használjuk, akár más mezőgazdasági vontatógéphez is. A traktorra gépek építhetők rá vagy függeszthetők fel.

ü

Üzemanyag

Az üzemanyagok az üzembiztonságot szolgálják. Üzemanyagokhoz tartoznak például tisztítóanyagok és kenőanyagok, mint kenőolaj, kenőzsír vagy tisztítószer.

14.2 Tárgymutató

A		D	
A C-Mix Super és Ultra kapák csapágyperselyei <i>Kopás ellenőrzése</i>	71	Digitális használati útmutató	4
A felső függesztőkar gömbhüvelyének <i>felszerelése</i>	44	Dokumentumok	31
A gép típustáblája <i>Pozíció</i>	22	E	
A kapák csatlakozása <i>nyírócsapos túlterhelés elleni védelemmel, ellenőrzés</i>	71	Egyengető	
<i>nyomórugós túlterhelés elleni védelemmel, ellenőrzés</i>	70	<i>a munkamélységének automatikus igazítása</i>	49
<i>nyomórugós túlterhelés elleni védelemmel, ellenőrzés, tájékoztatókép</i>	30	<i>A rugóacél simító előkészítése használatra</i>	50
A kenési pontok áttekintése	78	<i>A tárcsatartó-körgumik ellenőrzése</i>	74
Alsó függesztőkarcsap <i>ellenőrzése</i>	76	<i>A tárcsatartó összekapcsolásának ellenőrzése</i>	74
A traktor teljesítményi jellemzői	38	<i>Az egyengető csatlakozásának ellenőrzése</i>	73
Az alsó függesztőkarcsap golyós fogóprofiljainak <i>felszerelése</i>	43	<i>előkészítése a közúti közlekedéshez</i>	58, 58
B		<i>Munkamélység manuális beállítása</i>	49
berakodás	81	<i>Pozíció</i>	22
Berakodás <i>A gép darus berakodása</i>	81	Egyengetőtárcsák csapágya <i>ellenőrzése</i>	73
<i>A gép lekötözése</i>	82	F	
Betárolás	80	Felső függesztőkarcsap <i>ellenőrzése</i>	76
C		Feszültségellátás <i>felkapcsolása</i>	46
Cím	5	<i>lekapcsolása</i>	67
C-Mix-3 csoroszlyák <i>Áttekintés</i>	33	Figyelmeztető ábrák <i>Felépítés</i>	25
<i>kicserélése</i>	72	<i>Leírás</i>	25
C-Mix-3-HD csoroszlyák <i>Áttekintés</i>	33	<i>Pozíciók</i>	24
Csavar-meghúzási nyomatékok	84	Forgalombiztonsági lécek <i>eltávolítása</i>	57
Csoroszlyák <i>A munkamélység hidraulikus beállítása</i>	48	<i>felszerelése</i>	60
<i>C-Mix-3 csoroszlyák kicserélése</i>	72	Függesztési kategóriák	38
<i>Munkamélység manuális beállítása</i>	47	G	
		GreenDrill	
		<i>feltöltése</i>	57
		<i>Leírás</i>	35
		Gumibroncs terhelhetőség <i>kiszámítása</i>	40

H		Munkamélység-beállítás	
		<i>Pozíció</i>	22
Hárompontos függesztőkeret		Munkamélység kijelző	
<i>felkapcsolása</i>	46	<i>Pozíció</i>	22
<i>igazítása</i>	43	Munkasebesség	38
<i>lekapcsolása</i>	66	Műhelyben végzendő munka	4
Használat	61	Műszaki adatok	
Hátsótengely-terhelés		<i>A traktor teljesítményi jellemzői</i>	38
<i>kiszámítása</i>	40	<i>Kenőanyagok</i>	39
Hátsó világítás	29	<i>Lejtődőlések, amelyeken haladhat</i>	39
Henger		<i>Megengedett függesztési kategóriák</i>	38
<i>A sárkaparó igazítása</i>	52	<i>Menetsebesség</i>	38
<i>ellenőrzése</i>	76	<i>Méreték</i>	37
Hidraulika tömlővezetékek		<i>Talajművelő eszköz</i>	37
<i>ellenőrzése</i>	77	<i>Zajsint adatok</i>	38
<i>felkapcsolása</i>	44	N	
<i>lekapcsolása</i>	68	Nyomórugós túlterhelés elleni védelem	
K		<i>Pozíció</i>	22
Kapcsolati adatok		R	
<i>Műszaki szerkesztőség</i>	5	Rendeltetésszerű használat	21
Karbantartás	69	Rugóacél simító	
kenése	78	<i>előkészítése használatra</i>	50
Kenőanyagok	39	Rugóképes rendszer	
kirakodás	81	<i>beállítása</i>	56
Közúti közlekedés		Rugós rögtisztító rendszer	
<i>A gép előkészítése</i>	58	<i>beállítása</i>	56
M		S	
Megvilágítás és láthatóvá tétel		Sárkaparó	
<i>hátral</i>	29	<i>beállítása, a WW 142 HI rögbontó rendszer</i>	56
Mellső kiegyensúlyozás		<i>igazítása</i>	52
<i>kiszámítása</i>	40	Segédeszköz	31
Mellsőtengely-terhelés		Szállítási sebesség	38
<i>kiszámítása</i>	40	Szállítási szélesség	
Menetes tároló		<i>csökkentés</i>	60
<i>Leírás</i>	31	Szárnyas csoroszllya	
Méreték	37	<i>beállítása</i>	48
Munkamélység		Szegély egyengetőtárcsák	
<i>A csoroszllyák hidraulikus beállítása</i>	48	<i>hidraulikus betolása</i>	51
<i>A csoroszllyák manuális beállítása</i>	47	<i>manuális eltolása</i>	51
<i>A szegély egyengetőtárcsák beállítása</i>	50	<i>Munkamélység beállítása</i>	50
<i>Az egyengető manuális beállítása</i>	49		
<i>az egyengető munkamélységének</i>			
<i>automatikus igazítása</i>	49		

Szegélyelemek		Traktor	
<i>A rugóacél simító előkészítése használatra</i>	50	<i>a traktor szükséges tulajdonságainak</i>	
<i>A szegély egyengetőtárcsák beállítása</i>	50	<i>kiszámítása</i>	40
<i>A szegély egyengetőtárcsák hidraulikus eltolása</i>	51	V	
<i>A szegély egyengetőtárcsák manuális eltolása</i>	51		
<i>hidraulikus előkészítése a közúti közlekedéshez</i>	58	Vízmérték	
<i>Manuális előkészítés a közúti közlekedéshez</i>	58	<i>Pozíció</i>	22
T		W	
Táblavégi forduló	61	WW 142 HI rögbontó rendszer	
Takarópálca-rendszer		<i>A sárkaparók beállítása</i>	56
<i>12-125 HI, dőlésszög beállítása</i>	53	Ö	
<i>12-125 HI, magasság beállítása</i>	52		
<i>12-125 HI, szállítási helyzetbe állítása</i>	58	Összsúly	
<i>12-125 HI KWM/DW, dőlésszög beállítása</i>	54	<i>kiszámítása</i>	40
<i>12-125 HI KWM/DW, magasság beállítása</i>	54		
<i>12-125 HI KWM/DW, szállítási helyzetbe állítása</i>	59		
<i>12-250 HI, dőlésszög beállítása</i>	55		
<i>12-250 HI, magasság beállítása</i>	55		
<i>12-250 HI, szállítási helyzetbe állítása</i>	60		
Talajművelő eszközök	31		
<i>Műszaki adatok</i>	37		
Tárcsák			
<i>kicserélése</i>	75		
Tárcsatartó-körgumik			
<i>ellenőrzése</i>	74		
Tárcsatartó összekapcsolás			
<i>ellenőrzése</i>	74		
Téli betárolás	80		
Terhelések			
<i>kiszámítása</i>	40		
Típustábla			
<i>Leírás</i>	30		
tisztítása			
<i>Gép</i>	80		
További információk a gépen			
<i>A kapa csatlakozásának ellenőrzéséről tájékoztatókép</i>	30		
Tömlőtároló			
<i>Pozíció</i>	22		
Tömörítőkerék			
<i>beállítása</i>	52, 53, 54, 54, 55, 55, 56, 56		



AMAZONE

AMAZONEN-WERKE

H. DREYER SE & Co. KG

Postfach 51

49202 Hasbergen-Gaste

Germany

+49 (0) 5405 501-0

amazone@amazone.de

www.amazone.de