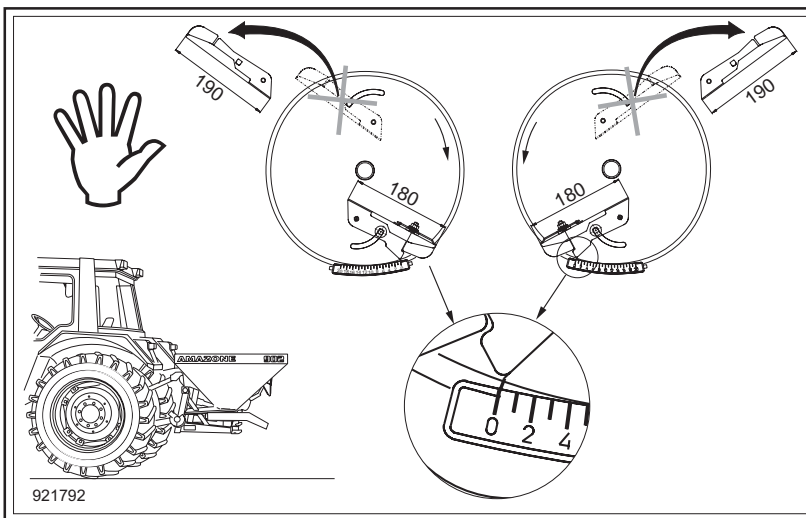
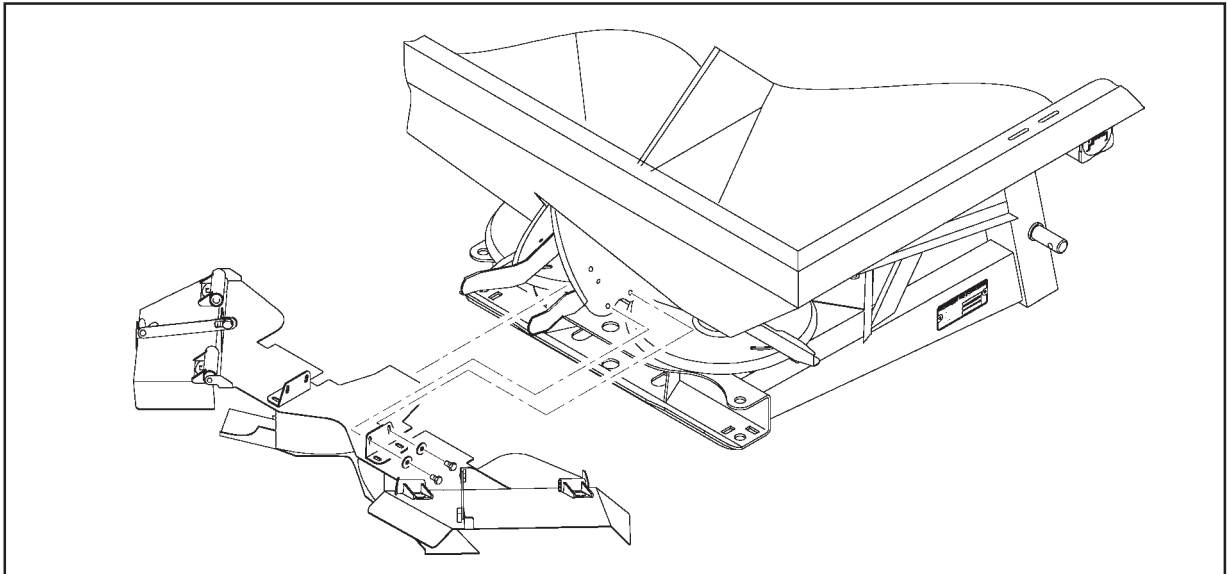


Reihenstreuvorrichtung für
 Row spreading attachment for
 Localisateur en rang pour
 Rijenstrooiiset voor

ZA-X, ZA-XW

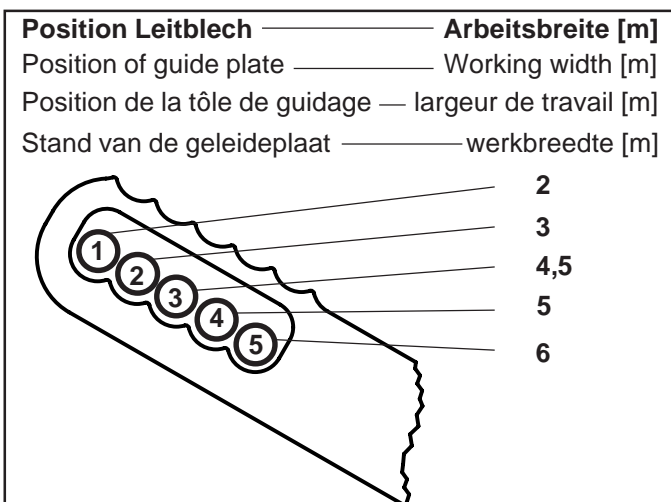


Die langen Streuschaufeln (190 mm) demontieren und die kurzen Streuschaufeln (180 mm) auf Position „0“ der Skala einstellen.

Remove the long spreading vanes (190 mm) and set the short spreading vanes (180 mm) onto position "0" of the scale.

Démonter les longues aubes (190 mm) et régler les aubes courtes (180 mm) sur la position "0" de l'échelle graduée.

De lange strooischoepen (190 mm) demonteren en de korte strooischoepen (180 mm) op stand "0" van de schaalverdeling instellen.




Schieberstellungen für Streumengen (kg/ha)

Ouvertures des trappes pour débits (kg/ha)

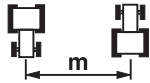
Shutter position for spread rates (kg/ha)

Stand van de doseerschuiwen voor strooihoeveelheden (kg/ha)

Kalkstickstoff 19,8% N Perka SKW 1,02 kg/l
 ESTA Kieserit 'gran.' 25% MgO K+S 1,26 kg/l
 Perka (Kst) 19,8% N Agroline 1,02 kg/l

Schieberstellung*															
	2			3			4,5			5			6		
	km/h			km/h			km/h			km/h			km/h		
	8	10	12	8	10	12	8	10	12	8	10	12	8	10	12
8	300	240	200	200	160	133	133	106	89	180	144	120	150	120	100
9	512	410	341	341	273	228	228	182	152	205	164	137	171	137	114
10	831	665	554	554	443	369	369	295	246	332	266	222	277	222	185
11	1240	992	823	823	661	551	550	440	367	495	396	330	413	330	275
12	1631	1305	1088	1088	870	725	725	580	483	653	522	435	544	435	363
13				1370	1096	913	913	731	609	822	658	548	685	548	457
14							1278	1021	851	1150	920	766	958	766	639
15										1312	1050	875	1094	875	729
16										1474	1179	983	1229	983	819

KAS 27% N gran. BASF; Hydro; DSM; Kemira; Agrolinz 1,02 kg/l
 NP-und NPK-Sorten gran. BASF 1,10 kg/l
 Hydro NPK-Sorten Prills 1,08 kg/l
 Kemistar Kemira NPK 20-7-10 + 3 1,03 kg/l

Schieberstellung*															
	2			3			4,5			5			6		
	km/h			km/h			km/h			km/h			km/h		
	8	10	12	8	10	12	8	10	12	8	10	12	8	10	12
9	406	325	271	271	217	180	180	144	120	162	130	108	135	108	90
10	663	530	442	442	354	295	295	236	196	265	212	177	221	177	147
11	981	785	654	654	523	436	436	349	291	392	314	261	327	262	218
12	1302	1042	868	867	694	578	579	463	386	521	416	347	434	347	289
13				1088	870	725	725	580	483	653	522	435	545	435	363
14				1305	1044	870	870	696	580	783	626	522	653	522	435
15				1524	1219	1016	1016	812	677	914	731	609	762	610	508
16							1159	927	772	1043	834	695	869	695	579
17										1170	936	780	975	780	650

* Shutter setting

* Ouverture des trappes

* Schuivenstand

Rechnerische Ermittlung der Schieberstellung siehe Streutabelle ZA-X

For mathematical determination of the shutter position, please see setting chart ZA-X

Calcul pour déterminer l'ouverture de la trappe, voir tableau d'épandage ZA-X

Rekenkundig vaststellen van de stand van de doseerschuiwen, zie strooitabel ZA-X