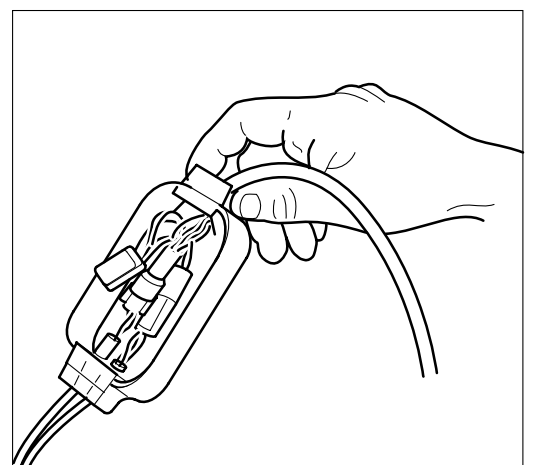
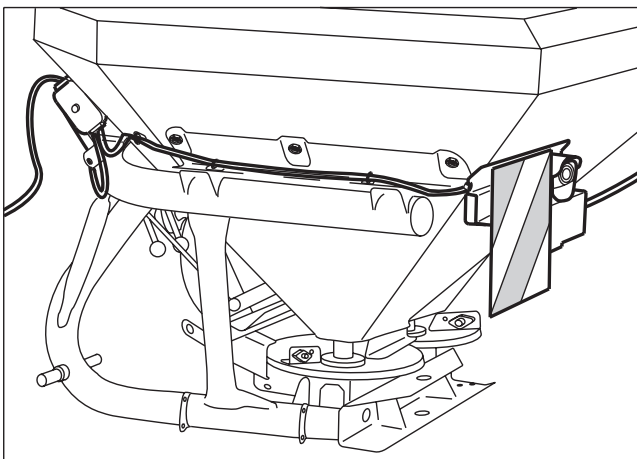
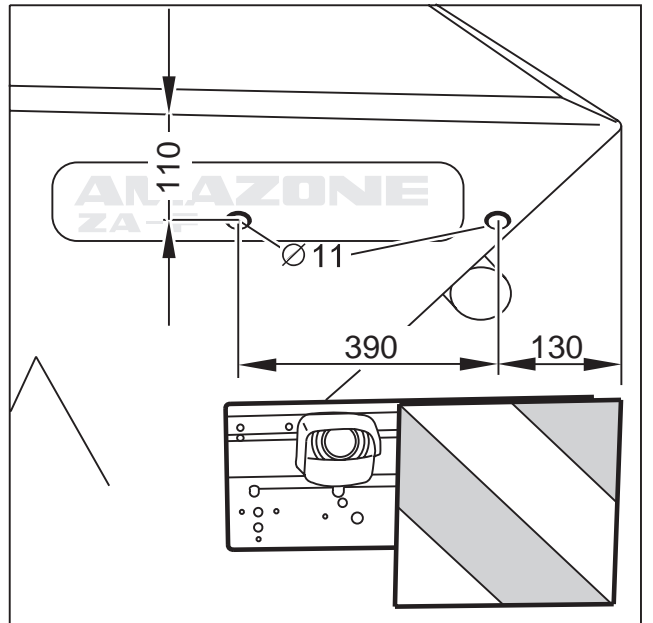
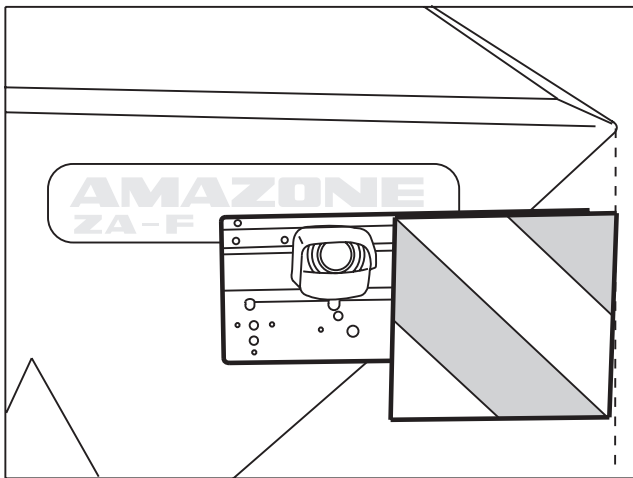
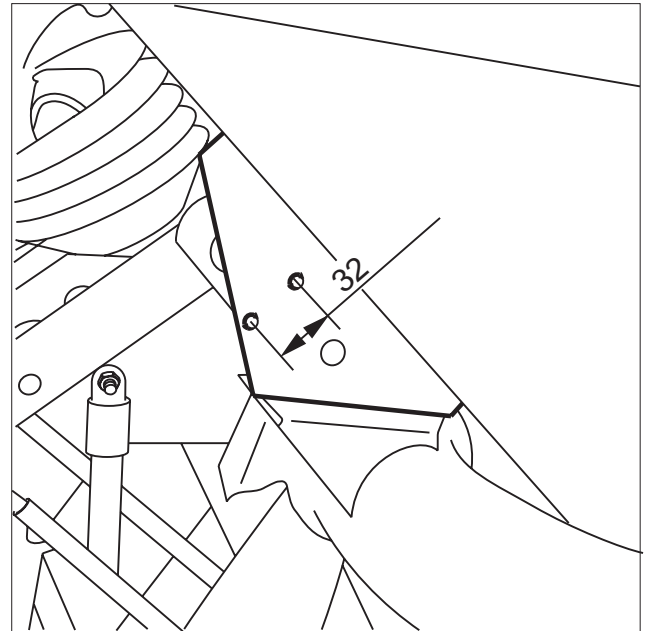
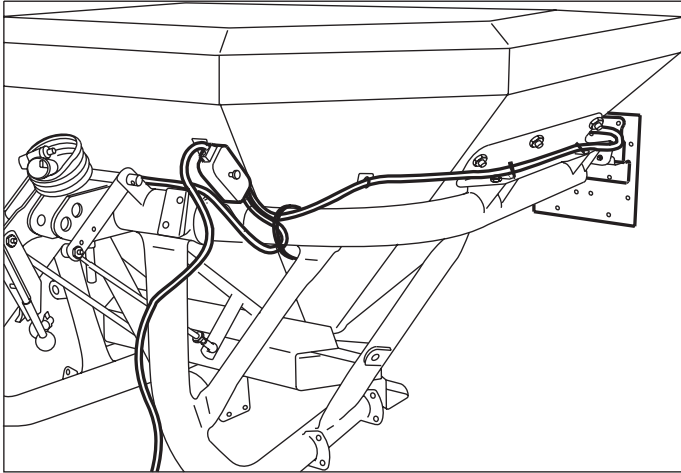
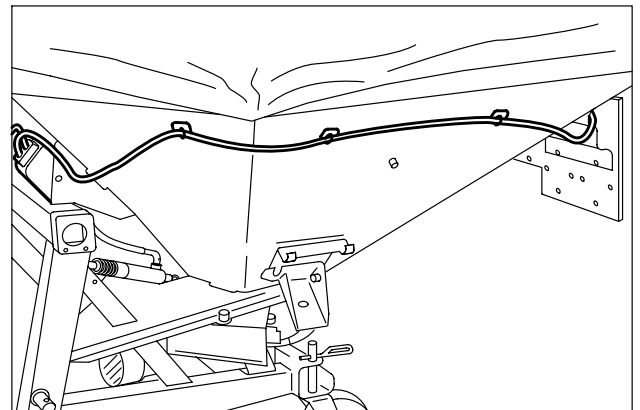
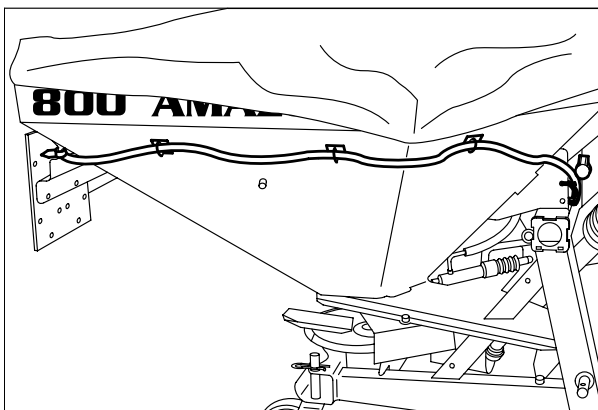
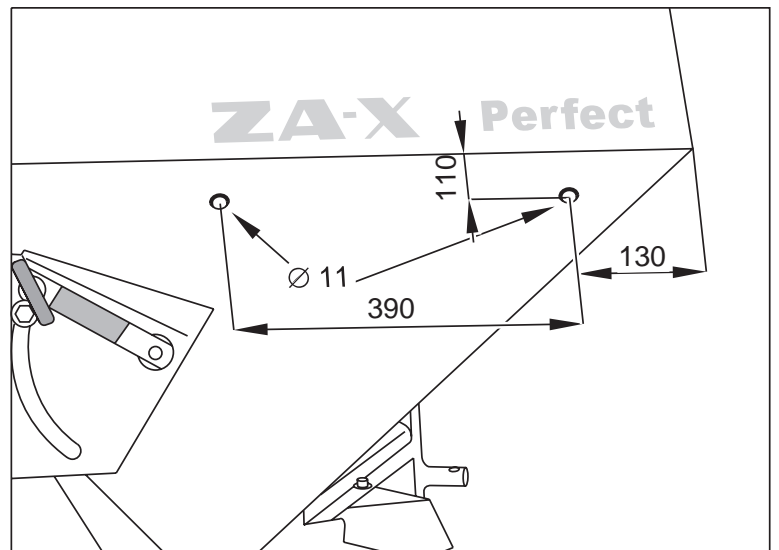
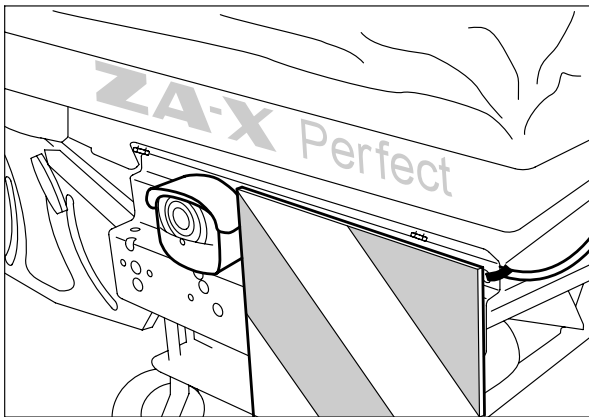
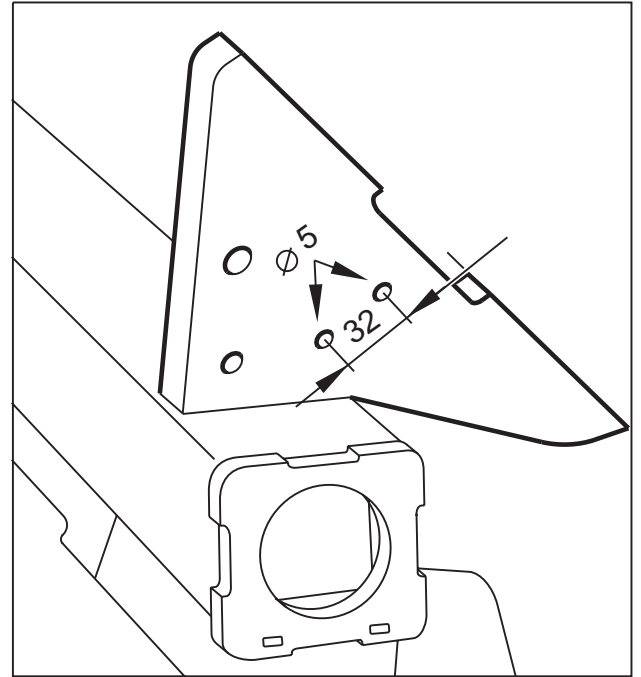
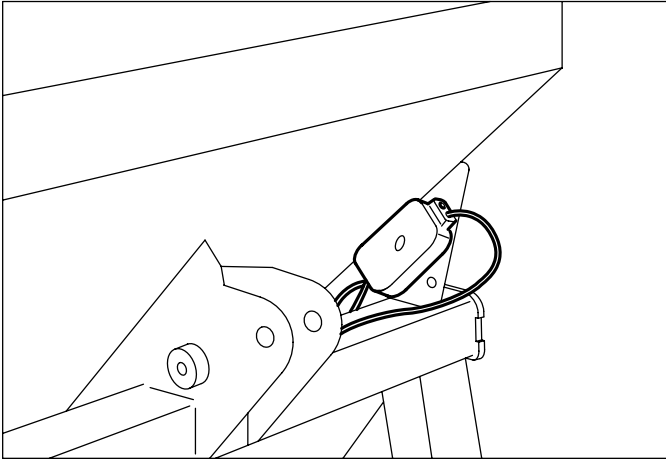


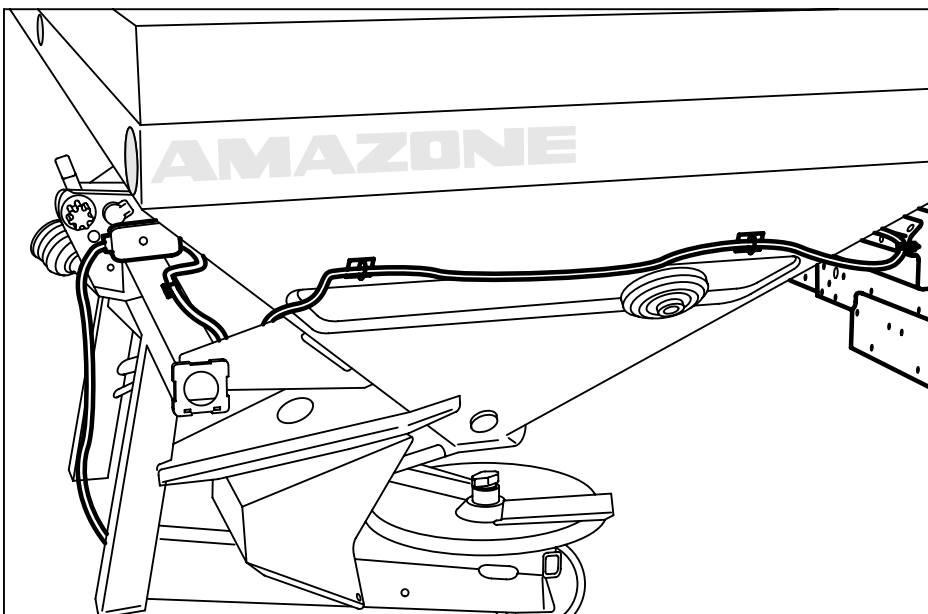
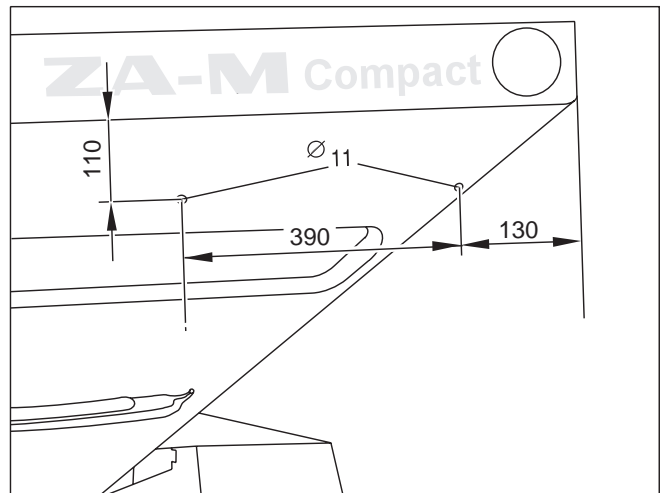
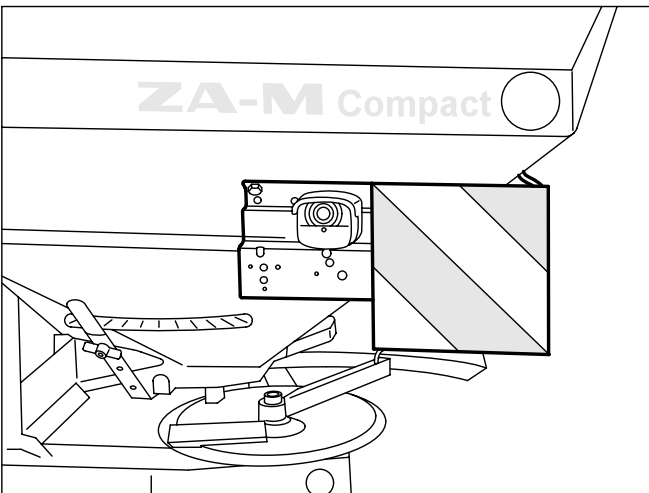
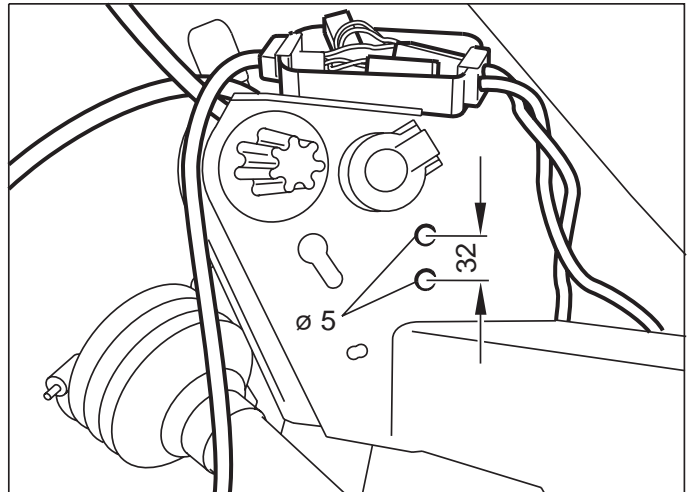
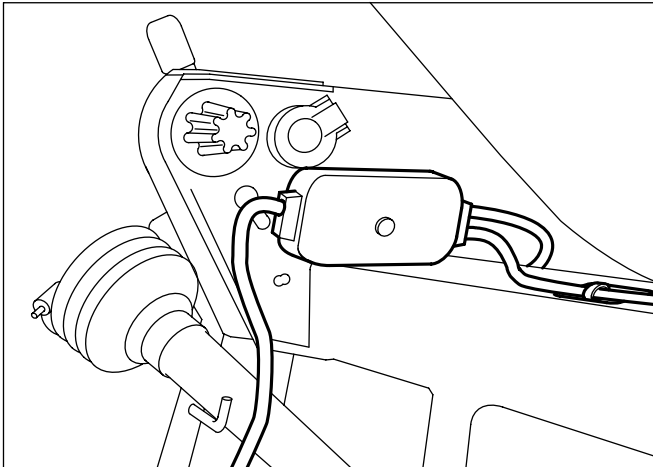
# ZA-F



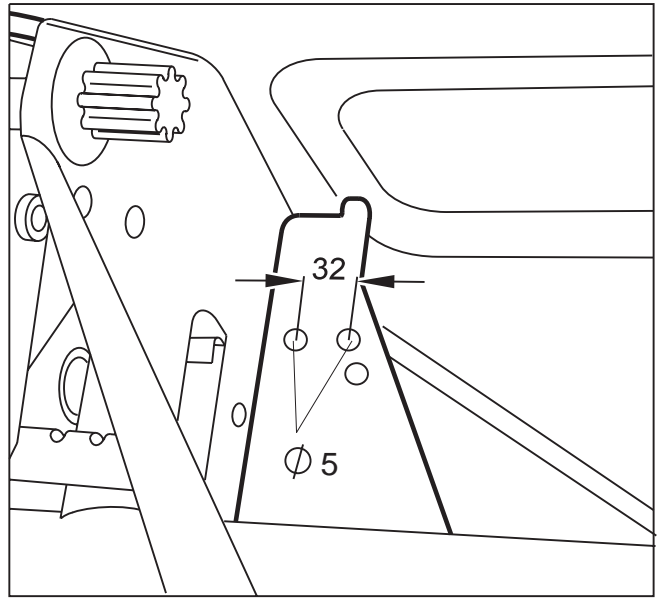
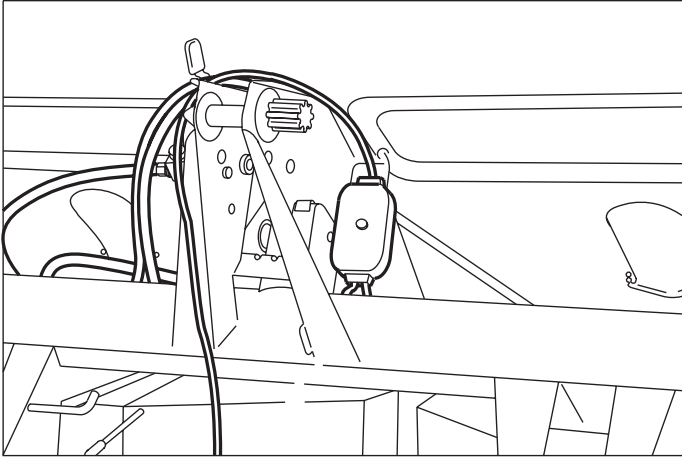
## ZA-X Perfect



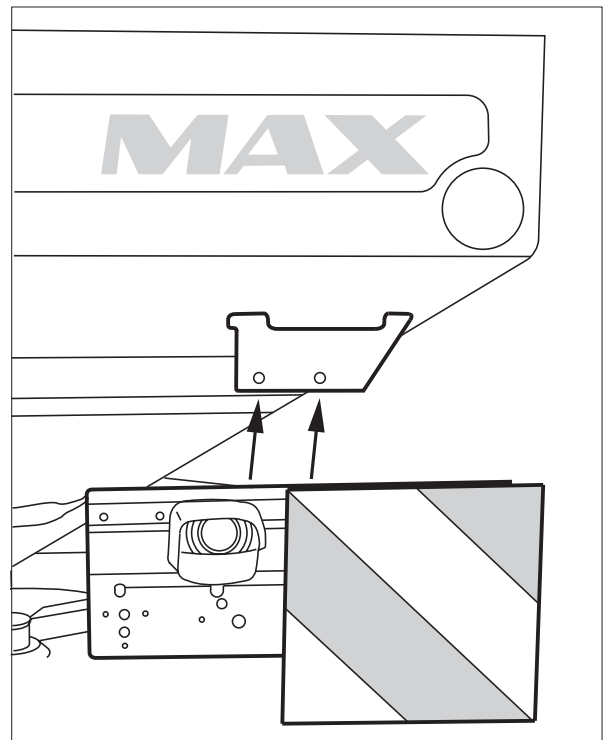
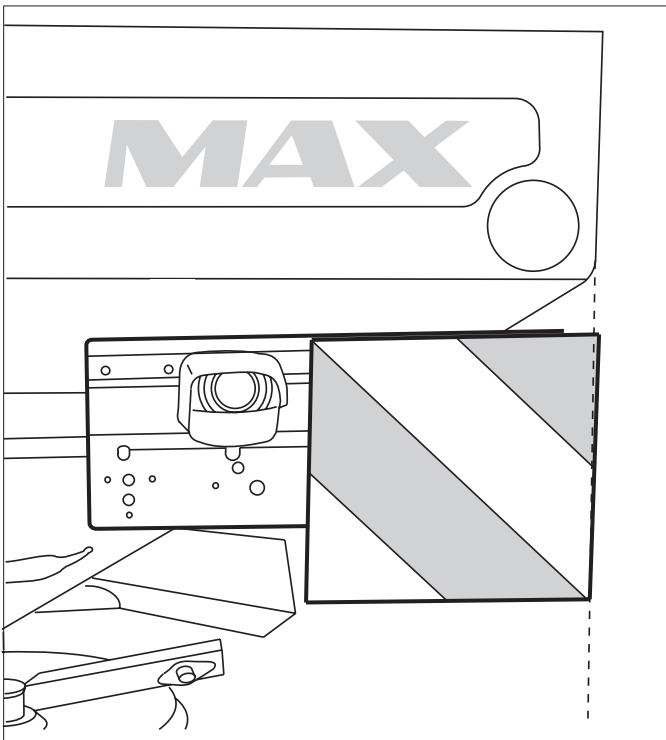
# ZA-M Compact



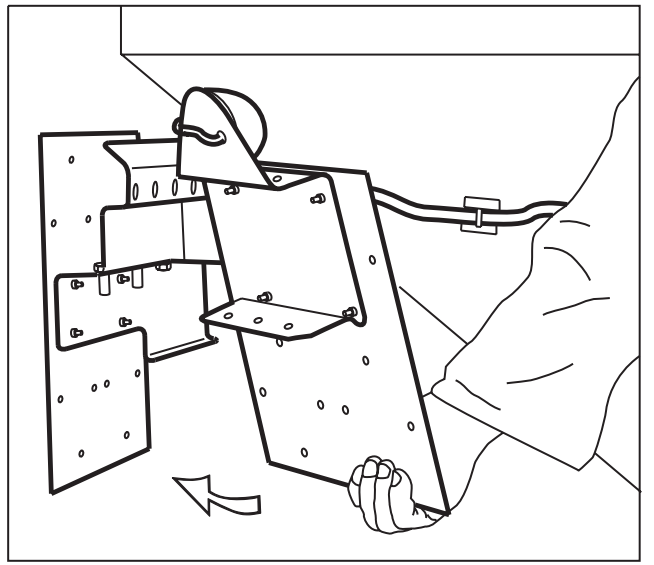
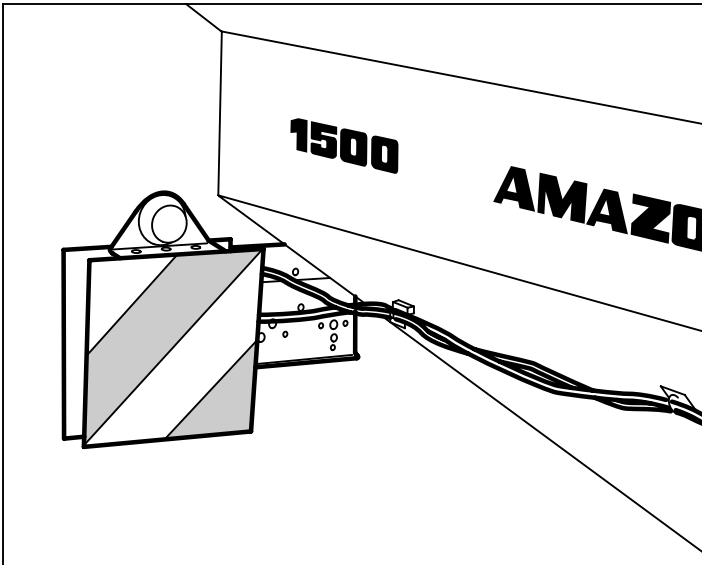
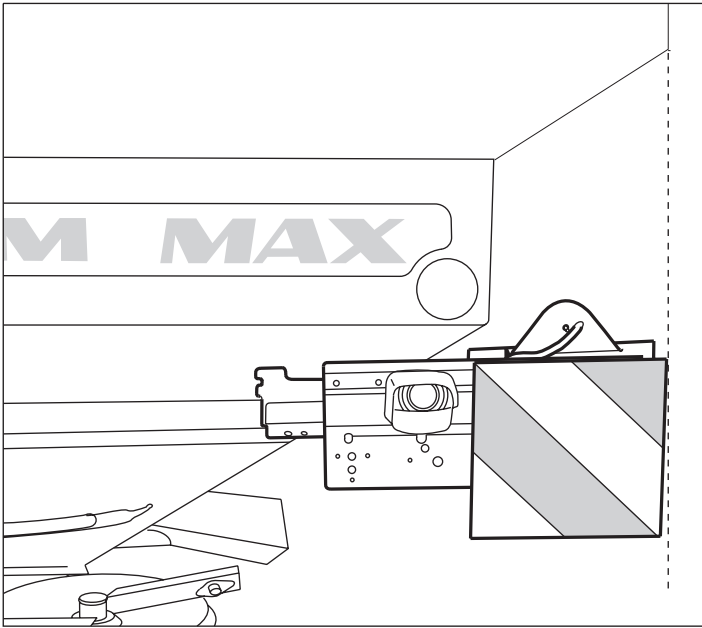
## ZA-M MAX



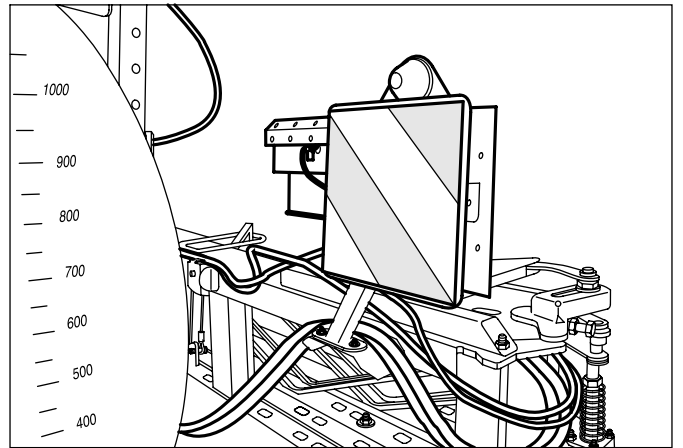
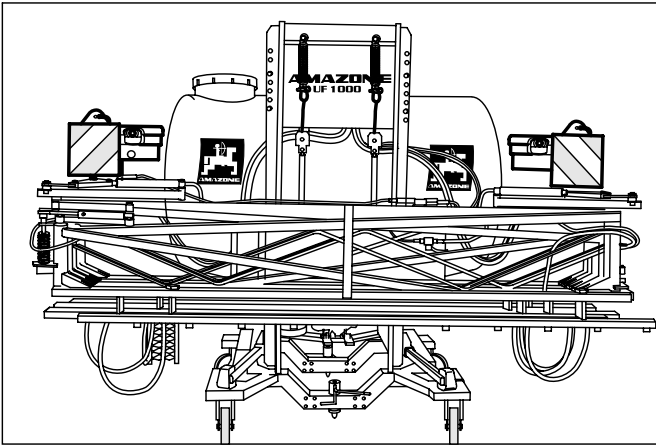
## ZA-M MAX..."N"



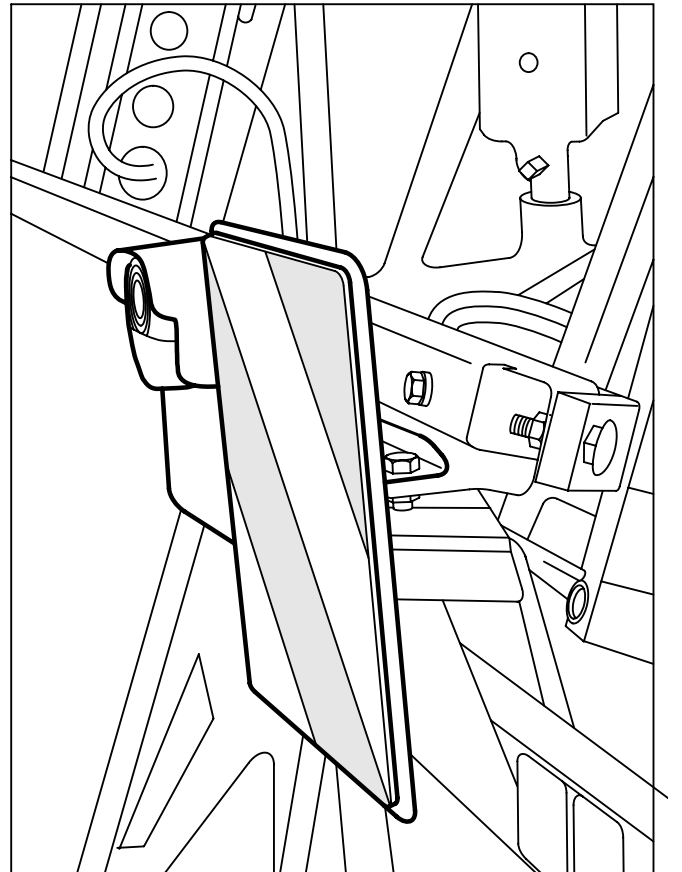
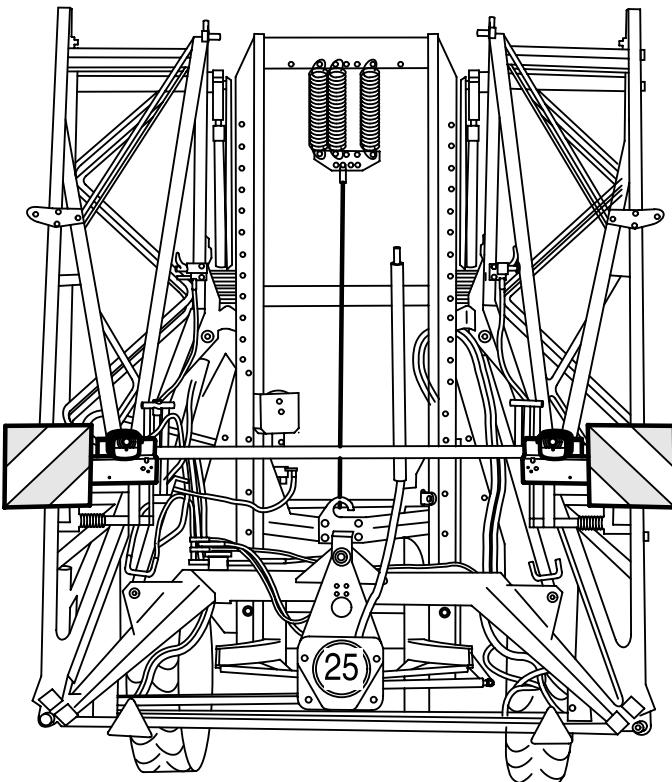
# ZA-M MAX... "L"



Q



## Super-S





---

**AMAZONEN-WERKE** H. DREYER  
GmbH & Co. KG

Postfach 51  
**D-49202 Hasbergen-Gaste**  
Tel.: (0 54 05) 501-0  
Fax: (0 54 05) 50 11 47

Postfach 11 54  
**D-27794 Hude/Oldbg.**  
Tel.: (04408) 927-0  
Fax: (04408) 92 73 99

**AMAZONE-Machines Agricoles S.A.**  
**F-57602 Forbach/France** - rue de la Verrerie  
Tél.: (8) 87 84 65 70  
Fax: (8) 87 84 65 71

<http://www.amazone.de>

email: [amazone@amazone.de](mailto:amazone@amazone.de)