

Für das Streuen am Hang mit mehr als 20 % Steigung bzw. Neigung werden Sonderleitbleche empfohlen. Sie leiten den üblicherweise senkrecht fallenden Düngerstrom auch bei Arbeiten in Hanglagen auf die vorgesehenen Aufgabepunkte auf den Streuscheiben.

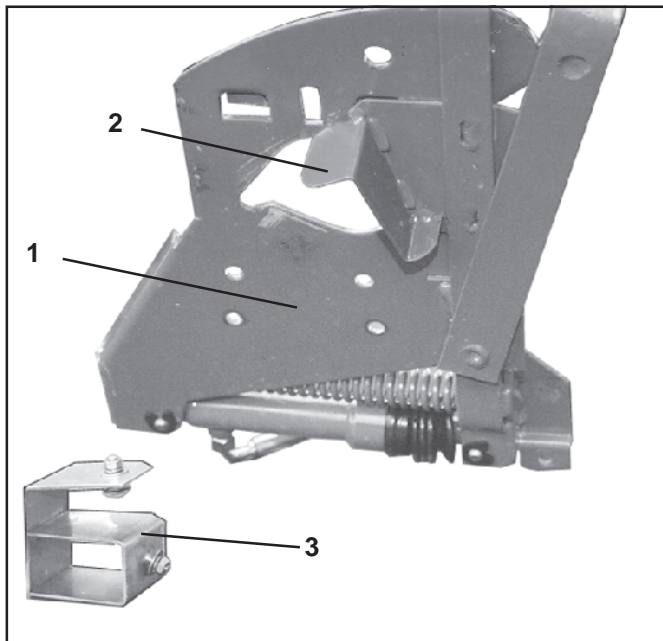


Fig. 1

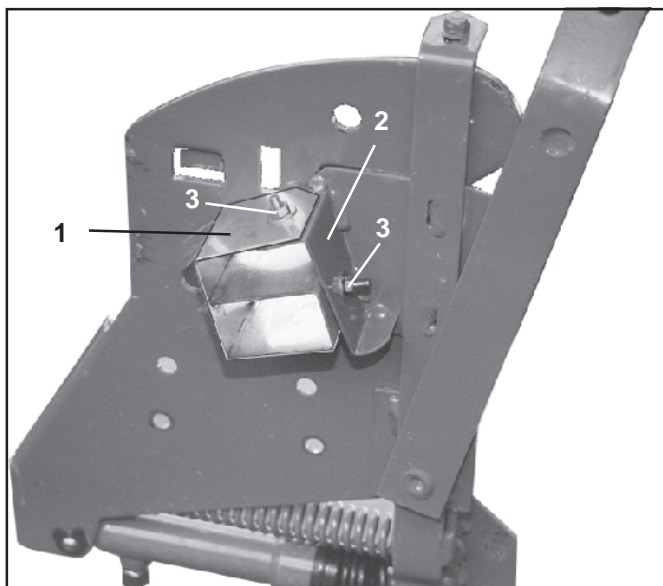


Fig. 2

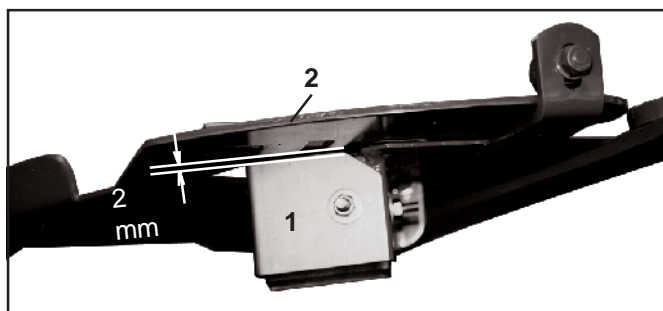


Fig. 3

Fig. 1/...

- 1 - Bodenplatte.
- 2 - Leitblech (serienmäßig).
- 3 - Sonderleitblech.

Montage:

- Streuscheiben demontieren.
- Schieber ganz öffnen.
- Sonderleitblech (1/3) an serienmäßiges Leitblech (1/2) halten.



Zwischen Sonderleitblech (3/1) und Bodenplatte (3/2) den Abstand von 2 mm einhalten.

- 2 Löcher anzeichnen, $\varnothing 9$ mm bohren und mit Flachrundschrauben M 6 (2/3) befestigen.



Durch den Einsatz der Sonderleitbleche verringert sich die Streumenge um ca. 30 %.



Die Differenz der Streumengen auf waagerechten Flächen einerseits bzw. auf bis zu 40 % ansteigenden oder abfallenden Flächen andererseits ist dagegen unbedeutend gering.



Nach Montage der Sonderleitbleche unbedingt eine Streumengenkontrolle durchführen.



AMAZONEN-WERKE H.DREYER
 GmbH & Co. KG

D-49202 Hasbergen-Gaste • D-27794 Hude (Oldenburg) • AMAZONE-Machines Agricoles S.A., F- 57602 Forbach/France

916117 12.00

Déflecteurs spéciaux pour chantiers d'épandage en devers, code: 916 113

Pour les chantiers d'épandage en devers accusant une pente ou contre-pente supérieure à 20 %, il est recommandé d'utiliser des déflecteurs spéciaux. Ils ont pour rôle de guider le flux d'engrais (qui normalement tombe verticalement par les orifices d'alimentation) de manière à ce qu'il arrive, lors des phases de travail en devers, sur le point de chute prévu sur le disque d'épandage.

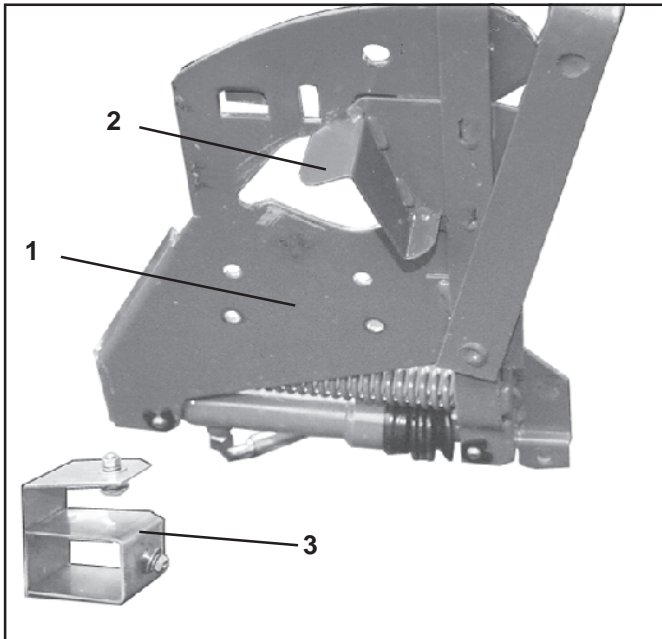


Fig. 1/...

- 1 - Platine de fond de trémie.
- 2 - Tôle de guidage (fournie de série).
- 3 - Déflecteur spécial.

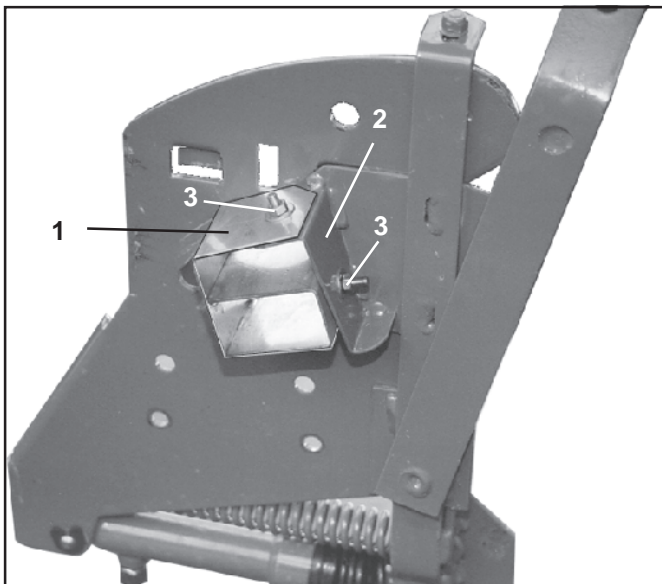
Recommandations de montage:

- Démontez les disques d'épandage.
- Ouvrez les trappes en grand.
- Maintenez le déflecteur (1/3) contre la tôle de guidage fournie d'origine (1/2).



Réservez impérativement un espace de 2 mm entre le déflecteur spécial (3/1) et la platine de fond de trémie (3/3).

Fig. 1



- Puis sur chacun d'eux, pointez l'emplacement de 2 trous que vous percerez avec un foret de \varnothing 9 mm et fixez les en utilisant des vis M6 à tête ronde (2/3).



L'emploi des déflecteurs spéciaux amène une réduction de la quantité d'engrais épandue de 30% environ.



La différence entre les quantités épandues sur les surfaces horizontales d'une part, et sur les surfaces accusant une pente ou une contre-pente d'autre part, pouvant aller jusqu'à 40 %, peut être considérée par contre comme négligeable.



Avant d'utiliser les déflecteurs spéciaux, procédez systématiquement à un contrôle de débit préalable.

Fig. 2

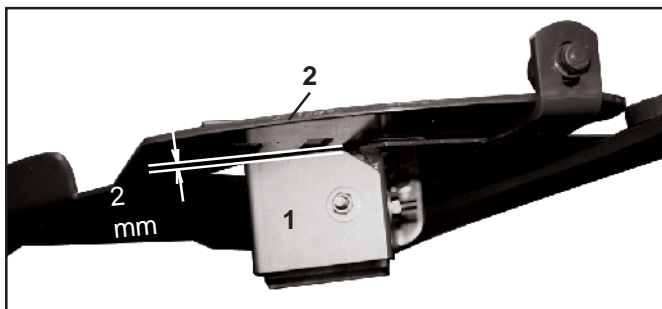


Fig. 3



AMAZONEN-WERKE H.DREYER
GmbH & Co. KG

AMAZONE s.a. • BP 67 - 78490 Montfort l'Amaury

☎ 16 (1) 34 94 11 11 • Fax: 16 (1) 34 94 11 00

916117 12.00