



AMAZONE

Hektor



Focus
2019
Hektor

Aufsattel-Drehpflug Hektor



Mit dem Hektor bietet AMAZONE einen Aufsattel-Drehpflug mit 6 bis 8 Scharen und mechanischer Arbeitsbreitenverstellung von 38 bis 50 cm an. Konzipiert für anspruchsvolle Einsatzbedingungen sowie mit einfacher Handhabung und Einstellung ist der Hektor ein robustes Gerät mit hoher Einsatzsicherheit für die Traktorenklasse bis 360 PS.



Schlagkräftig – Komfortabel

	Seite
Top Argumente	4
Rahmen & Tiefenführung Pflugeinstellungen	6
Steinsicherungen Hektor oder Hektor S	8
Das ©plus-Härteverfahren	10
Die Pflugkörper	12
Vorwerkzeuge	14
Technische Daten	16

**Robuste Technik für mehr Effizienz
und höchste Einsatzsicherheit**


 Bis **360 PS**
6-, 7- oder 8-scharig

Robustes Drehwerk

mit Endlagendämpfung

Top Argumente

- ⊕ Schlagkräftiger und robuster Aufsattel-Drehpflug mit hoher Einsatzsicherheit
- ⊕ Serienmäßige hydraulische Vorderfurcheneinstellung garantiert eine permanent optimale Pflugeinstellung
- ⊕ Hervorragende Verschleißeigenschaften und Leichtzügigkeit der Pflugkörper durch das einzigartige ©plus-Härteverfahren
- ⊕ Große Auswahl passender Pflugkörper für alle Bedingungen und Anforderungen
- ⊕ Ruhige und materialschonende Wendevorgänge dank Wendevorrichtung mit hydraulischer Endlagendämpfung
- ⊕ Großvolumiges Aufsattelrad sorgt für eine exakte Tiefenführung und optimale Bodenschonung
- ⊕ Maximale Sicherheit und Komfort bei der Transportfahrt durch serienmäßige Federung des Rades
- ⊕ Stabiler Pflugrahmen mit Erweiterungsmöglichkeit um ein Schar
- ⊕ Scherbolzen-Grindelbaugruppe mit höchsten Auslösekräften für anspruchsvolle Bodenverhältnisse
- ⊕ Hydraulische NonStop-Steinsicherung mit großer Hubhöhe und zusätzlicher Abscherschraube

Scherbolzen oder NonStop- Steinsicherung



**@plus-
Härteverfahren**
für langlebige Verschleißteile

Hydraulische Vorderfurcheneinstellung

Umfangreiches Pflugkörper-Programm
mit **8 Pflugkörpern**
zur Auswahl



MEHR INFORMATIONEN
www.amazone.de/hektor

Einfach und präzise



Robuster Rahmen

Das Rückgrat des Pfluges bildet der robuste Rahmen in der Dimension 150 x 150 x 12 mm. Der Körperlängsabstand von 100 cm sowie die Rahmenhöhe von 82 cm sichern große Durchgänge auch bei größeren Pflanzenmassen. Mit der mechanischen, stufigen Arbeitsbreitenverstellung von 38, 42, 46 oder 50 cm, lässt sich der Hektor auf unterschiedliche Situationen hinsichtlich Traktor und Böden anpassen.

- ✔ Verstopfungsfreies Pflügen auch bei größeren Mengen an Ernterückständen
- ✔ Auf Wunsch erweiterbarer Rahmen

Kombination mit Traktor

Besonders praktisch ist die Abstellposition des Hektors in Transportstellung. Da die Neigungseinstellung keinen Einfluss auf die Position der Unterlenkerachse hat, ist der An- und Abbau des Pfluges an den Traktor besonders komfortabel. Die Unterlenkerachse ist wahlweise in Kat. 3 oder Kat. 4N ausgeführt.

- ✔ Komfortable Kopplung an den Traktor
- ✔ Sehr platzsparende Abstellposition



Schonende Wendevorrichtung

Als vordere Verbindung zwischen Pflugrahmen und Wendevorrichtung garantiert das neue Schwingensystem eine maximale Spurtreue und eine optimale Zuglinie des Gespanns. Wendezylinder mit einer hydraulischen Endlagendämpfung garantieren einen ruhigen und homogenen Wendevorgang des Pfluges.

- ✔ Komfortable und schonende Wendung

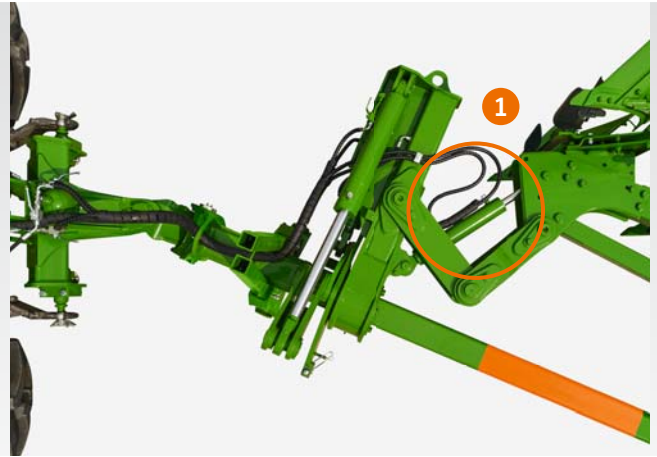
Exakte Tiefenführung

Ein großvolumiges Aufsattelrad (500/45 – 22,5) steht für einen optimalen Bodenantrieb und eine exakte Tiefenführung auch unter schwierigen Bedingungen. Ein Abstreifer reinigt das Rad zuverlässig. Das Aufsattelrad ist seitlich am Rahmen platziert, sodass man dicht bis an die Feldgrenze pflügen kann. Die serienmäßige hydropneumatische Federung des Aufsattelrades sorgt für maximale Sicherheit und höchsten Fahrkomfort bei Transportfahrten.

- ✔ Sichere und komfortable Transportfahrt
- ✔ Zuverlässige Tiefenführung



Komfortabel bis ins Detail



Hydraulische Vorderfurcheneinstellung

Pflugeinstellung

Da die Pflugeinstellungen besonders komfortabel vorzunehmen sind, können permanent sehr gute Arbeitsergebnisse erzielt werden. Ein optimal eingestellter Pflug reduziert zudem den Kraftstoffverbrauch und den Verschleiß. Die Einstellung des Hektor erfolgt komfortabel und übersichtlich in drei Schritten.

- ① Die serienmäßige hydraulische Vorderfurcheneinstellung verändert direkt und reaktionsschnell die Arbeitsbreite des ersten Pflugkörpers und passt diese an das Spurrinnenmaß des Traktors an. Dies sorgt für einen sauberen Furchenanschluss und ist besonders praktisch bei wechselnden Böden und Traktoren.
 - ✔ Sehr praktisch bei oft wechselnden Traktoren oder in Hanglagen
 - ✔ Besonders sauberer Furchenanschluss
- ② Die Einstellung der Pflugneigung erfolgt werkzeuglos und für die rechte und linke Seite getrennt.
- ③ Am Aufsattelrad wird die Arbeitstiefe stufenlos und ohne Werkzeug eingestellt.



Einstellung der Pflugneigung



Tiefeneinstellung am Aufsattelrad

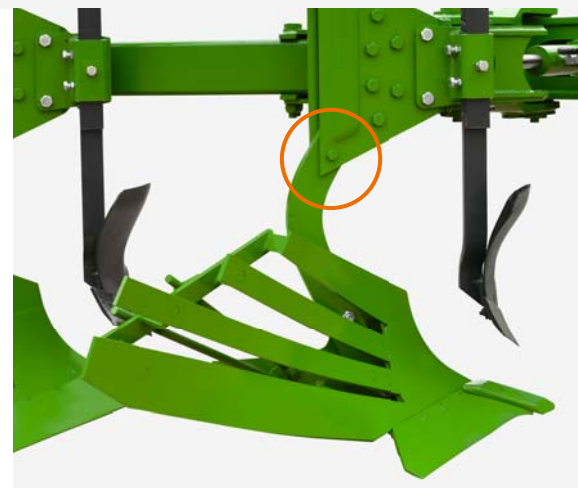
Steinsicherungen Hektor oder Hektor S

Hektor mit Scherbolzen-Steinsicherung

Der Scherbolzen ist die bewährte Standardlösung. Unter Belastung reißt die Abscherschraube an der Sollbruchstelle und der Pflugkörper weicht dem Hindernis durch Schwenken nach oben aus. Pflug ausheben, neuen Scherbolzen einsetzen und weiter geht's. Die hohen Auslösekräfte der Scherschraube ermöglichen einen Einsatz auch in schweren und harten Böden.

Die Vorteile:

- ✔ Doppelschnittige Abscherung
- ✔ Gehärtete Flanschplatten
- ✔ Hochwertige Scherschrauben in 10.9-Qualität



Hektor mit Scherbolzen-Steinsicherung



Stahlhart gegen steinhart

Mechanisch oder vollautomatisch

Hektor S mit NonStop-Steinsicherung

Die hydraulische NonStop-Steinsicherung verfügt grundsätzlich je Pflugkörperpaar über einen Hydraulikzylinder mit einem direkt verbundenen, stickstoffgefüllten Hydraulikspeicher. Beim Auslösen drückt der Pflugkörper über den Hydraulikzylinder einen Kolben in den Speicher. Das Gas wird zusammengepresst und bringt nach Passieren des Hindernisses den Körper automatisch wieder in die Ausgangsposition.

Hydraulikspeicher zentral am Hydraulikzylinder

Bei der einfachen Variante ist der Hydraulikspeicher direkt mit dem Hydraulikzylinder zu einer kompakten Einheit zusammengebaut.

Die Vorteile (zusätzlich):

- ✔ Pflugkörper lösen vollkommen unabhängig voneinander aus
- ✔ Pflugkörper können unterschiedlich vorgespannt werden
- ✔ Keine hydraulischen Schlauch- und Rohrleitungen am Pflugrahmen



Die NonStop-Steinsicherung gibt es in 2 Varianten.

Die Vorteile:

- ✔ Einfaches Anpassen der Auslösekraft
- ✔ Ruhige und materialschonende Arbeitsweise
- ✔ Austauschbare Kugelpfannen
- ✔ Serienmäßige zusätzliche Abscherschraube

Hydraulikspeicher mit Verrohrung

Durch eine Verbindung der einzelnen Elemente kann die Auslösekraft auch zentral für alle Körper eingestellt werden. Ein Sperrventil je Hydraulikspeicher ermöglicht es, wahlweise die Pflugkörper auch separat auf unterschiedliche Drücke einzustellen.

Die Vorteile (zusätzlich):

- ✔ Einstellung der Auslösekraft erfolgt für alle Pflugkörper in einem Arbeitsgang (auch während der Fahrt möglich)
- ✔ Durch entsprechende Leitungsquerschnitte nur geringe Beeinflussung der Elemente untereinander



Beste Qualität für langlebige Verschleißteile



Hektor-Aufsatteldrehpflug im Praxiseinsatz

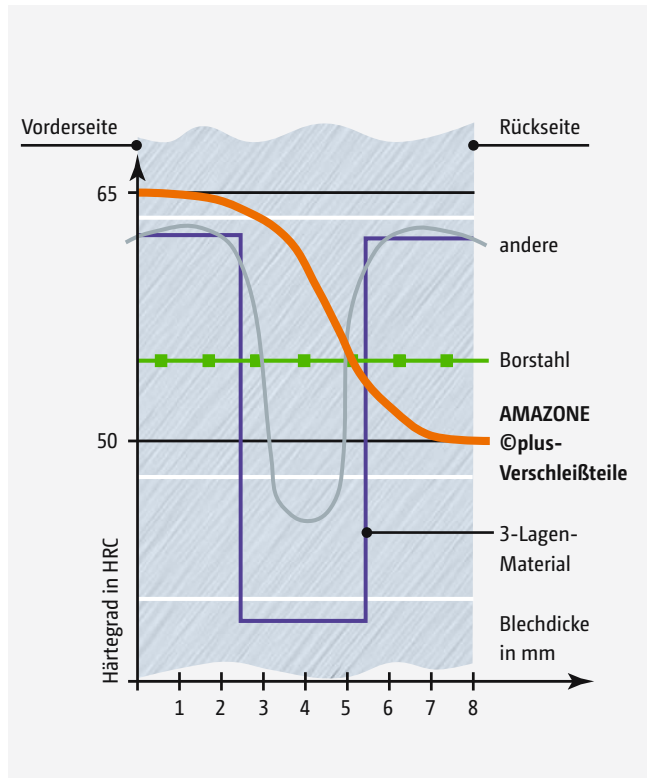
Das ©plus-Härteverfahren

Die Herstellung von Verschleißteilen für die Bodenbearbeitung blickt auf eine jahrzehntelange Geschichte zurück. Ständige Weiterentwicklung bei Material und Produktionstechnologie sowie unser Know-How in der Wärmebehandlung sind die Basis für höchste Qualität der Pflugverschleißteile.

Kohlenstoff ist in seiner reinsten Form als Diamant das Härteste, was die Natur hervorbringt. Durch zusätzliches Einbringen von Kohlenstoff werden die ©plus-Verschleißteile weitaus härter und langlebiger. AMAZONE erreicht mit einem einzigartigen Härteverfahren z. B. beim Streichblech eine sehr große Härte an der Vorderseite, was beste Verschleißfestigkeit bedeutet. Die Rückseite bleibt relativ weich und damit auch überaus zäh und schlagfest.

Vorteile des ©plus-Härteverfahrens:

- ✔ Längere Standzeiten
- ✔ Hohe Schlagfestigkeit
- ✔ Geringerer Zugkraftbedarf
- ✔ Reduzierter Kraftstoffverbrauch
- ✔ Weniger Kleben durch glattere Oberfläche



Die Pflugkörper

Auswahlkriterium		Körperform							
		WY 400	WL 430	WX 400	WX 400 PE	WXL 430	WXH 400	WST 430	UN 400/ UN 430
Einsatzgebiet	Leichter Boden (Sand)	+	+	o	-	o	+	+	++
	Mittlerer Boden	++	++	+	o	+	++	++	+
	Schwerer Boden	++	+	++	+	++	++	+	o
	Sehr schwerer Boden (Ton)	++	o	++	+	++	++	o	-
	Leichter, klebender Boden (Moor)	-	o	o	++	o	+	++	+
	Schwerer, klebender Boden (Klei)	+	+	++	++	++	++	+	o
	Hanglagen	o	++	-	-	o	+	+	-
Arbeitsqualität	Krümmlung	+	++	o	o	+	+	++	++
	Furchenräumung	+	++	+	+	++	++	++	+
	Geringer Zugkraftbedarf	++	+	++	++	++	++	+	+
	Bodenwendung	++	++	+	+	++	++	++	++
	Min. Arbeitstiefe (cm)	12	15	12	12	15	15	15	15/20
	Max. Arbeitstiefe (cm)	30	33	25	25	28	33	33	30/40
	Max. Arbeitsbreite (cm)	50	55	50	50	55	55	55	50

- weniger gut geeignet o geeignet + gut geeignet ++ sehr gut geeignet

Leichtzügig bis in die Spitze

Basis für einen wirtschaftlichen Pflugeinsatz ist natürlich ein möglichst geringer Zugkraftbedarf und der damit reduzierte Kraftstoffverbrauch. Die ausgeklügelte Formgebung, gepaart

mit dem einzigartigen ©plus-Härteverfahren, welches sehr harte und damit glatte Oberflächen ergibt, gewährleistet die sprichwörtliche Leichtzügigkeit der AMAZONE Pflüge.



WY 400

Gewunden, universell einsetzbar von leichten bis sehr schweren Böden. Besonders leichtzügig.

- ✔ Für Arbeitstiefen von 12 bis 30 cm



WL 430

Stark gewunden und sehr lang gezogen für leichte bis schwere Böden, überragende Furchenräumung für Breitreifen bis 710 mm, beste Unterbringung von Ernterückständen. Ausgezeichnete Hangtauglichkeit.

- ✔ Für Arbeitstiefen von 15 bis 33 cm



WX 400

Sehr flach gewundener Pflugkörper für mittlere bis sehr schwere Böden, sehr leichtzügig für extreme Verhältnisse, sehr gute Reinigungseigenschaften.

- ✔ Für Arbeitstiefen von 12 bis 25 cm



WX 400 PE

Sehr flach gewundener Pflugkörper für sehr schwere Böden. Ausgerüstet mit einem Streichblech aus Spezialkunststoff und daher mit besten Reinigungseigenschaften für extrem klebrigen Boden.

- ✔ Für Arbeitstiefen von 12 bis 25 cm



WXL 430

Ebenfalls für mittlere bis sehr schwere Bodenverhältnisse, durch spitze Form sehr leichtzügig. Gute Furchenräumung und Einbringung von Ernterückständen.

- ✔ Für Arbeitstiefen von 15 bis 28 cm



WXH 400

Speziell gewundener Körper für mittlere bis sehr schwere Böden, besondere Leichtzügigkeit bei sehr guter Furchenräumung.

- ✔ Für Arbeitstiefen von 15 bis 33 cm



WST 430-Streifenkörper

Besonders für klebrige Böden, gute Krümelung und Furchenräumung. Streifen sind einzeln auswechselbar. Sehr gute Unterbringung von Ernterückständen, äußerst universell für leichte bis schwere Böden verwendbar.

- ✔ Für Arbeitstiefen von 15 bis 33 cm



UN 400/UN 430

Steile Universalform in zwei Baugrößen für leichte bis mittlere Böden. Durch Schütteeffekt gute Einarbeitung von Ernterückständen.

- ✔ Für Arbeitstiefen von 15 bis 30 cm (UN 400)
- ✔ Für Arbeitstiefen von 20 bis 40 cm (UN 430)

Für höchste Ansprüche



Einlegebleche

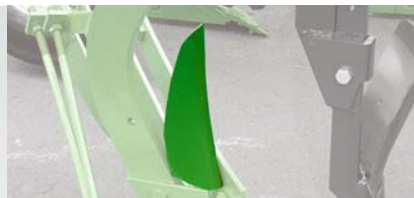
Günstige Alternative zum Vorschäler für die Einmischung von Ernterückständen. Serienmäßig mit zusätzlicher Abstützung zum Grindel.

Abweisbleche

In Verbindung mit den Vorschälern verhindern die Abweisbleche das Wickeln von Stroh (speziell Maisstroh) um das Grindel.

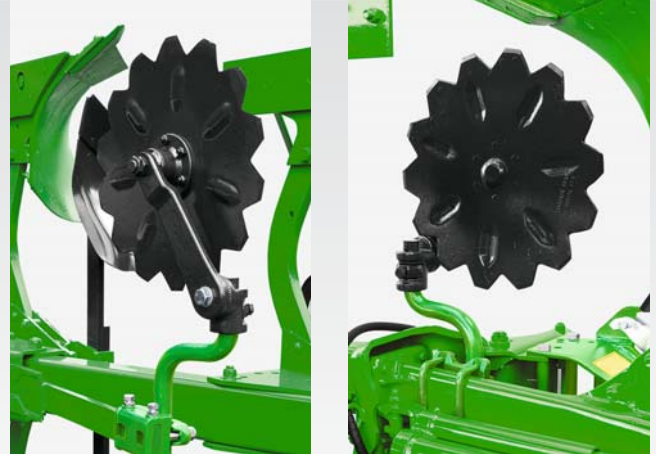
Anlagensech

Preisgünstige Alternative zum Scheibensech, das den Verschleiß der Pflugkörper reduziert.



Vorwerkzeuge

Bewährt und zuverlässig



Links: Scheibensech auf Scherbolzen-Steinsicherungspflügen
Rechts: Scheibensech auf NonStop-Steinsicherungspflügen

Für die saubere Pflugarbeit Scheibenseche

Das Scheibensech ist wichtig für eine saubere Pflugarbeit. Der exakte Schnitt des Scheibenseches begünstigt die vollständige Wendung und komplette Einarbeitung von Ernterückständen sowie eine saubere Furchenräumung.

Erhältlich sind gezackte Scheibenseche mit Durchmesser von 500 mm oder 600 mm. Die Tiefe der Seche wird sehr feinstufig über Zahnscheiben eingestellt.

Scheibensech auf Scherbolzen- Steinsicherungspflügen

Auf Pflügen mit Scherbolzensicherung kommt die praktische Kniehebelklemmung zum Einsatz. Diese ermöglicht die gleichzeitige Einstellung für beide Seiten. Das System ist zusätzlich in Fahrtrichtung einstellbar, sodass sehr viel Freiraum zwischen Körper und Sech bleibt. (Verstopfungsfreiheit).

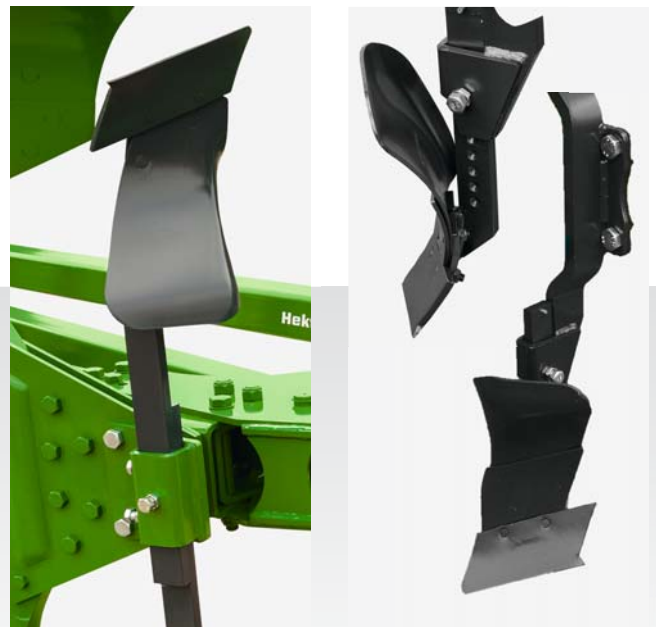
Scheibensech auf NonStop- Steinsicherungspflügen

Auf Pflügen mit NonStop-Steinsicherung wird das Scheibensech auf dem Kippgrindel der Steinsicherung montiert. Beim Auslösen der Steinsicherung löst damit das Sech mit aus und ist vor Beschädigung geschützt. Die gleichzeitige Landgriffeinstellung für beide Seiten wird ebenfalls mit dem bekannten Klemmverschluss durchgeführt.

Vorschäler M0

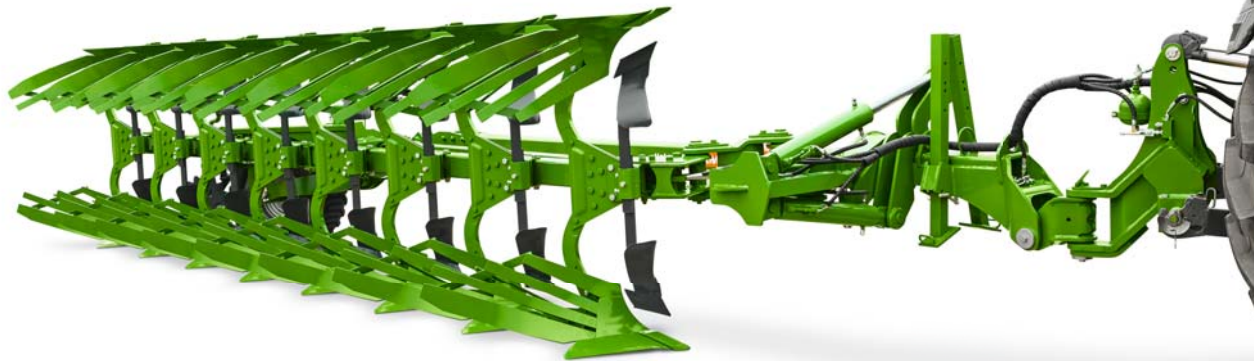
Der Einsatz eines Vorschälers sorgt auch unter schwierigsten Bedingungen für ein verstopfungsfreies Pflügen. Der Vorschäler M0 eignet sich für den universellen Einsatz von Wiesenumbruch bis hin zu großen Mengen an Ernterückständen, speziell Maisstroh.

- ✓ Der Vorschäler M0 ist auch in einer voll verstellbaren Version (Arbeitstiefe, stufenlose Landgriffeinstellung und dreistufiger Wurfwinkeleinstellung) verfügbar. Ein zusätzliches Verschleißblech sorgt zudem für eine längere Lebensdauer.



Technische Daten

des Aufsattel-Drehflugs Hektor



Typ	Hektor 1000			Hektor 1000 S	
	6-scharig	7-scharig	8-scharig	6-scharig	7-scharig
Traktorleistung bis (kW/PS)	265/360				
Körperlängsabstand (cm)	100				
Rahmenhöhe (cm)	82			78 oder 82	
Arbeitsbreitenverstellung	Mechanisch in Stufen				
Arbeitsbreite pro Körper (cm)	38, 42, 46, 50				
Steinsicherung (Typ)	Scherbolzen			NonStop hydraulisch	
Aufsattelrad (Dimension)	500/45 – 22,5				
Gewicht Grundmaschine (kg)	3.070	3.340	3.610	3.480	3.810

Abbildungen, Inhalt und Angaben über technische Daten sind unverbindlich! Ausstattungsbedingt können die technischen Daten abweichen. Maschinenabbildungen können von länderspezifischen Straßenverkehrsvorschriften abweichen.



AMAZONEN-WERKE H. Dreyer GmbH & Co. KG
 Postfach 51 · D-49202 Hasbergen-Gaste
 Telefon: +49 (0)5405 501-0 · Telefax: +49 (0)5405 501-147
 E-Mail: amazone@amazone.de
www.amazone.de · www.amazone.at