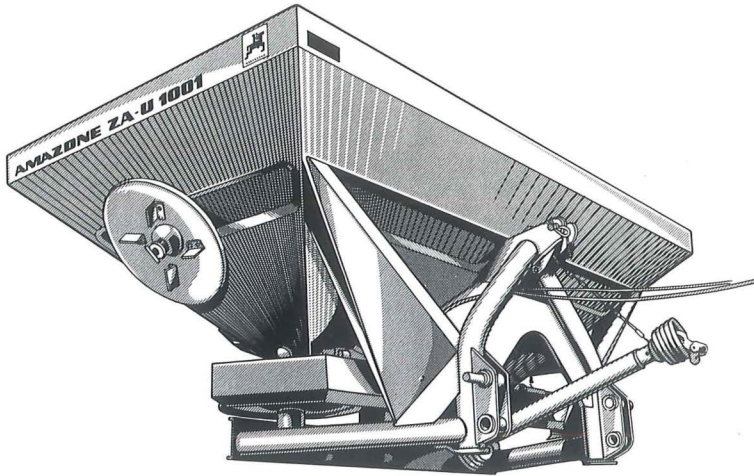


Centrifugaalstrooier **AMAZONE ZA-U** Gebruiksaanwijzing



Wij verzoeken u dringend deze gebruiksaanwijzing nauwgezet door te lezen. U zult daardoor meer plezier hebben van uw nieuwe „AMAZONE“.

U weet toch, dat geen garantie kan worden verleend, als er duidelijk sprake is van een fout in de bediening.

AMAZONEN-WERKE **H.DREYER**
GmbH & Co. KG



D-4507 Hasbergen-Gaste

Tel.: Hasbergen (0 54 05) *5 01-0

Telex: 9 44 895

D-2872 Hude/Oldbg.

Tel.: Hude (0 44 08) *8 01-0

Telex: 2 51 010

AMAZONE-Machines Agricoles S.A.

F-57602 Forbach/France · rue de la Verrerie

Tel.: (8) * 787 63 08 · Telex: 86 04 92

Fabrieken voor kunstmeststrooiers, opvoertransporteurs, zaaimachines, schudeggen, sproeimachines, aardappel- en spuitkoolsorteerders, leesbanden, transporttanken voor opbouw op werktuigendragers, kunstmestsilo's en transportsystemen hiervoor.

1 In ontvangst nemen der strooier

Bij het in ontvangst nemen dient men, alvorens de vrachtbrief te tekenen, de strooier eerst te controleren op beschadigingen en ontbrekende delen. Reclames die bij aflevering worden beschreven kunnen in behandeling worden genomen.

Vóórdat de strooier in gebruik genomen mag worden dienen de verpakking en eventuele binddraden verwijderd te zijn.

Bovendien moeten de smeernippels op de kruiskoppelingen der aftakas eerst doorgesmeerd worden.

2 Vóór het in gebruik nemen

2.1 Het op juiste lengte maken van de aftakas

Bij eerste aankoppeling van de strooier achter de trekker dienen de aftakaspijpen op lengte te worden gemaakt. Hiertoe de kruiskoppeling delen op de trekker aftakas en strooieras steken, waarbij de pijpen niet in elkaar worden gestoken (fig.1) maar naast elkaar worden gehouden. Hierbij controleert men of de pijp-lengten in elke stand (ook in de verschillende neigings-standen van de strooier, zowel voor als achterover; volgens strooitabel) enerzijds nog minstens 60 mm. in elkaar blijven steken en anderzijds door hun lengte niet tegen de kruiskoppelingen kunnen aanstoten. Bij te lange aftakas pijpen dienen beide delen ingekort te worden (fig. 1).

De hoek waaronder een kruiskoppeling mag draaien zal minder zijn dan 25°. (Over elkaar schuivende pijpdelen met vet smeren.) De aftakas bescherming is demon-tabel; en dus te verwisselen.

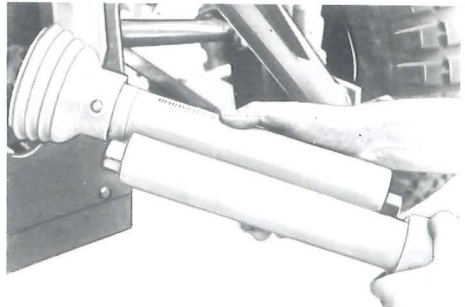


fig. 1

2.2 Instellen tractorhefinrichting

De driepunts aanspanning van de tractor laat zich hydraulisch bedienen door een hendel naar voor- naar achter- of in de middenstand te plaatsen. Het verdient aanbeveling om een met kunstmest gevulde strooier altijd langzaam te laten zakken (minimaal 2 seconde daalsnelheid) vanwege de grote belasting op strooier en trekker aanspanning.

2.3 Afstellen van de strooier

Het afstellen van de strooier op de gewenste strooihoeveelheid dient overeenkomstig de strooitabel te gebeuren. De instructies voor het instellen van de strooier dienen zorgvuldig te worden uitgevoerd. Afwijkende instellingen doen alle reclames vervallen. Als gevolg van verschillen in de kunstmest toestand kunnen afwijkingen daarop voorkomen. De strooibreedte hangt nauw samen met de grootte van de korrel en de oppervlakte behandeling der kunstmest. Ook wanneer de strooibreedte uit de strooitabel wordt afgelezen dient men toch te letten op een goede overlapping van de strooipatronen.

De schuiven voor het regelen van de toevoer van de kunstmest naar de schotels, worden hydraulisch bediend met behulp van 2 slangen. Het is gewenst om deze slangen m. b. v. snelkoppeling en T-stuk aan te sluiten op het tractor hydraulisch systeem.

Elke toevoerslang heeft een eigen blokkeerkraan die eenzijdig strooien mogelijk maakt en waarmee het terugstromen van de olie uit de twee cilinders kan worden voorkomen. Wanneer de druk in het tractorhydrauliek terugloopt kunnen de schuiven ongewenst opengaan. Ter voorkoming kunnen de beide blokkeerkransen worden dicht gezet. Het bedienen van de doseerschuiven uitsluitend met aangespannen strooier uit te voeren.

De strooihoeveelheid alleen instellen wanneer de schuiven gesloten zijn. Het verstellen van de doseerschuiven gaat met 2 hendels. Hiertoe de knevelmoeren losdraaien en de hendels met de aanwijsstift op de gewenste stand instellen, zoals in de strooitabel is aangegeven. Daarna de knevelmoeren weer vastdraaien.

2.4 Controle van de strooihoeveelheid

Als standaard uitvoering levert AMAZONE de strooiers met een „kunststofcontainer“. Voor het uitvoeren van een strooihoeveelheidscontrole dient de strooier aan de trekker te worden aangespannen en de „container“ op de bevestigingshaken links onder de strooier te worden opegehangen.

De linkse strooischotel wordt afgenomen en de rechtse doseerschuif blijft tijdens de afdraaioproef afgesloten.

Door, over een vooraf gemarkeerde lengtestrook te rijden, kan de kunstmest in de „container“ opgevangen worden. Door de opgevangen kunstmest te wegen kan de hoeveelheid per ha. vooraf worden vastgesteld.

Werkbreedte	Benodigde meetstrook	Gestrooide oppervlakte	Vermenigvuldigings getal
9,00 m.	55,50 m.	1/40 ha.	40
10,00 m.	50,00 m.	1/40 ha.	40
12,00 m.	41,60 m.	1/40 ha.	40
15,00 m.	33,30 m.	1/40 ha.	40
16,00 m.	31,25 m.	1/40 ha.	40
18,00 m.	27,70 m.	1/40 ha.	40
20,00 m.	25,00 m.	1/40 ha.	40
24,00 m.	20,80 m.	1/40 ha.	40

Onder veldomstandigheden dient de meetstrook te worden gereden (in de gewenste versnelling en met 540 omwentelingen van de aftakas). Het gewicht van de opgevangen kunstmest in de „container“ dient met de overeenkomende factor te worden vermenigvuldigd, waaruit men de hoeveelheid per ha. te weten komt.

Voorbeeld:

Gewenste werkbreedte: 12 meter. De opgevangen kunstmest tijdens de meetstrook van 41,6 meter bij de gewenste snelheid bedraagt 10 kg. De strooihoeveelheid per ha. is 10 kg. \times 40 = 400 kg./ha.

Daarna dienen de beide hendels overeenkomstig te worden ingesteld. Komt de opgevangen hoeveelheid kunstmest niet overeen met de gewenste te verstrooien hoeveelheid, dan kunnen de hendels op een andere schaalverdeling worden ingesteld en de meetproef worden herhaald.

De standaard meegeleverde strooischotels (rood) maken het mogelijk met de in gebruik zijnde korrel-kunstmest soorten, werkbreedten vanaf 10 meter te strooien.

Voor andere werkbreedten en voor speciale kunstmest dienen andere strooischotels (extra uitvoering) te worden gebruikt (zie de strooitabel).

Afdraaien kan ook in de schuur plaats vinden

Neem een keer de tijd op (in seconden nauwkeurig) die men nodig heeft om de bovengenoemde meetstrook te rijden. Vang daarna stilstaand, met ingeschakelde aftakas – 540 omw./min. – de kunstmest op in de kunststof-container. Weeg de opgevangen hoeveelheid en vermenigvuldig met de factor 40.

LET OP! Vanwege het eenzijdig in de container „afdraaien“ is de meetstrook lengte in de tabel reeds verdubbeld.

Bij grote strooihoeveelheden per ha., wanneer de container te klein is, kan men de meetstrook halveren en de opgevangen hoeveelheid verdubbelen.

2.5 Overbemesting strooien

De strooier is standaard met zwenkschoepen uitgevoerd, om naast het gewone strooien ook overbemestingen te kunnen uitvoeren in gewassen tot 1 meter hoogte. Hiertoe kunnen de zwenkdelen van de schoepen omhoog worden gezet, zodat de kunstmest een steiler uitwerphoek krijgt.

De strooier bij overbemesting strooien altijd op een zodanige hoogte heffen dat de strooischotels op geringe hoogte boven de gewassen draaien. Voor het overbemesting strooien (b. v. van kalkammonsalpeter) zijn de tussen haakjes aangegeven waarden in de strooitabel bedoeld als aanspanhoogten boven het gewas. De zwenkschoepen uitsluitend bij geringe hoogte boven het gewas (zie strooitabel) omhoog stellen. Zolang de strooier voldoende hoog kan worden ingesteld dienen de schoepen in „vlakke stand“ te werken. Indien het niet mogelijk is om de hefinrichting tot de gewenste hoogte te heffen kunnen de draagarmpenen aan de strooier in de onderste gaten worden gestoken. Blijkt ook dit nog onvoldoende te zijn, dan kan een gewasgeleider (speciaal uitvoering) worden aangebracht.



fig. 2a
Normaalstrooien: Zwenkschoepen laag gesteld „A“



fig. 2b
Overbemesting strooien: Zwenkschoepen omhoog „B“ en strooier kort boven net gewas.

2.6 Eenzijdig strooien – voor perceelkanten bemesting – met de kantenstrooiplaat

Te gebruiken b. v. om grotere hoeveelheden bij basisbemesting te strooien (midden rijsporen 1,5–2,0 m. uit perceelrand).

Met de kantenstrooiplaat kan men ook grotere strooihoeveelheden nauwkeurig-eenzijdig-strooien; zowel eenzijdig naar links als naar rechts. De hoeveelheidsinstelhendel aan de achterkant van de strooier hierbij op „0“ stellen; c. q. de blokkeerkraan aan de kant van de perceelrand en de doseerschuiw blijven gesloten. De kantenstrooiplaat aanbrengen volgens fig. 3 en 4. Tijdens het strooien wordt, door de van de perceelrand af liggende schotel, „van de kant af“ gestrooid, waarbij de korrels van het overlappingsgedeelte van deze schotel naar achter en naar de perceelrand vliegen. De kantstrooiplaat zodanig instellen dat geen korrels in de slootkanten of naastliggende percelen komen.

Fig. 3 en 4 geven aan hoe de „kantstrooiplaat“ aangespannen en in de „werkstand“ wordt gezwenkt, zodat de kunstmestkorrels aan de perceelkant worden begrensd en op de juiste wijze worden verdeeld.

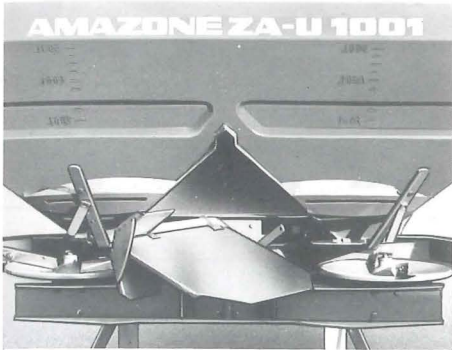


fig. 3

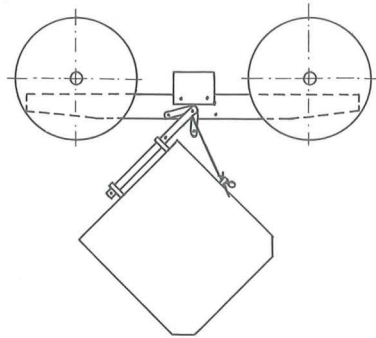


fig. 4

2.7 Perceelranden strooien; b. v. bij „overbemesting strooien“ met een kantenstrooischotel

Om de randen van de percelen nauwkeurig te kunnen strooien dient één van de standaard meegeleverde strooischotels (rood), met aflopende strooibeeld-karakteristiek, te worden omgewisseld tegen de grenstrooischotel (groen) met vlakke strooibeeldkarakteristiek.

De strooi breedte is dan aan de kant van het perceel, afhankelijk van de kunstmest, met de kantstrooischotel G 6 = 6 m.; G 8 = 8 m.; G 9 = 9 m.; G 10 = 10 m.; G 12 = 12 m.

2.8 Roerdermechanisme

Bij de normaal in gebruik zijnde gekorrelde en gekristaliseerde kunstmeststoffen, zorgen rotors op de roerderas voor een gelijkmatige kunstmesttoevoer naar de schotels. Wanneer dit gewenst is kan het roedereffect worden verminderd door één gedeelte van de rotors uit te nemen.

3 Belangrijke punten bij gebruik

- 3.1 Maximaal te vullen tot 1800 kg. Bij AMAZONE strooiers ZA-U 2001 tot maximaal 2000 kg. belasten, doch uitsluitend in combinatie met het AMAZONE transportstel FR 2000.
- 3.2 Langzaam in het werk stellen van het strooiermechanisme voorkomt breken van de „breekbout“. Wanneer de breekbout regelmatig breekt dient men een speciaal aftakas met slijpkoppeling te monteren (zie punt 5.3).
- 3.3 De trekhaak aan de achterzijde van de strooier dient voor het aankoppelen van **getrokken** werktuigen en 2-assige wagens tot een maximum snelheid van 25 km./uur.

Het is verboden om een éénassige wagen aan te koppelen!

- 3.4 Bij het heffen van de gevulde kunstmeststrooier wordt de vooras van de trekker, afhankelijk van de grootte van trekker en strooier, ontlast. U dient er op te letten dat minstens 20% van het ledige gewicht op de vooras blijft drukken.
- 3.5 **Let op dat U of een ander niet tussen de draaiende strooischotels kan komen.**
- 3.6 Om het heen en weer slingeren van de strooier te voorkomen dienen de onderste draagarmen van de trekker geblokkeerd te worden.

- 3.7 Het is aan te raden om na 3- of 4 trechtereenvullingen de bouten en moeren aan de strooier te controleren op vastzitten.
- 3.8 Om het wisselen van strooischotels mogelijk te maken dient men deze zo te draaien, dat het vrije gat in elke schotel, naar het midden van de machine wijst.
Bij het verwisselen van de normaal- of breedstrooischotels nooit de linkse- en de rechtse schotel omwisselen. Aan de rechtse strooischotel is een borgstift aangebracht, zodat de rechtse strooischotel op die plaats gemonteerd moet worden.
- 3.9 Bij het verstrooien van Kliserit, Exello-granulat en Magnesium-sulfat, treedt extra slijtage op aan de roerderkoppen en aan de strooiorganen.

4 Onderhoud

- 4.1 De geleidingen van de doorlaatschuiven dienen, na elk gebruik en reiniging, met vet gesmeerd te worden.
- 4.2 Na gebruik de strooier met water reinigen.
- 4.3 De meegeleverde breekboutjes 8 mm. Ø dienen als reserve. In de bevestigingsflens van de aftakas kunnen deze boutjes gemonteerd worden wanneer er één breekt door overbelasting. De aftakas steeds met vet monteren op de as van de aandrijfkast.
- 4.4 Bij storing aan de aandrijfkast een vervangingskast bestellen.
- 4.5 Bij het loskoppelen de aftakas, met de bijbehorende kettingen, aan het strooierframe ophangen.
- 4.6 De roerderas-aandrijfketting dient men voor het buiten gebruik stellen van de strooier (direkt na het strooi-seizoen) eerst te reinigen van kunstmest en daarna goed in te vetten.
- 4.7 De olie in de aandrijfkast (0,4 ltr. SAE 90) en in de beide haakse-aandrijfkasten (elk 0,15 ltr. SAE 90), dient op regelmatige tijden gecontroleerd te worden.

5 Extra uitvoeringen

- 5.1 Speciale strooischotels voor andere strooibreedten en speciale kunstmestsoorten (zie strooitabel).
- 5.2 Verlichtingsteunen.
- 5.3 Speciale aftakas.
- 5.4 Afdekkleed over trechter.
- 5.5 Spatplaat achter traktorwielen.
- 5.6 Geleideplaat voor Unimog uitvoering.
- 5.7 Driepunts-aanspanpennen voor Kat. II.
- 5.8 Hydraulische twee-wegeenheid.
- 5.9 Tweeweg-eenheid met verlengde slangen voor systeemtractoren.
- 5.10 Gewas geleider voor extra hoge gewassen (zie punt 2.5).
- 5.11 Kantenstrooiplaat (zie punt 2.6).
- 5.12 Kanten strooischotels (zie punt 2.7).

6 Controle advies

Om de gelijke opening van de strooischuiven te garanderen, worden aan de fabriek deze doorlaatopeningen bij stand 8 met een meetstift van 12 mm. Ø ingesteld. Bij eventuele storingen kunt u ook zelf deze openingen controleren en de wijzer, aan de bedieningshendels (achterzijde), nastellen.

7 Verlichtingssteun

Plaats voor montage van de verlichtingssteunen (zie fig. 5).

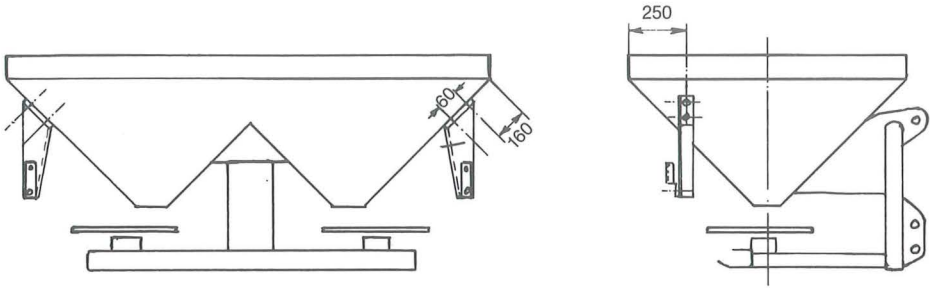


Fig. 5

8 Strooibeelden

