

Fig. 1

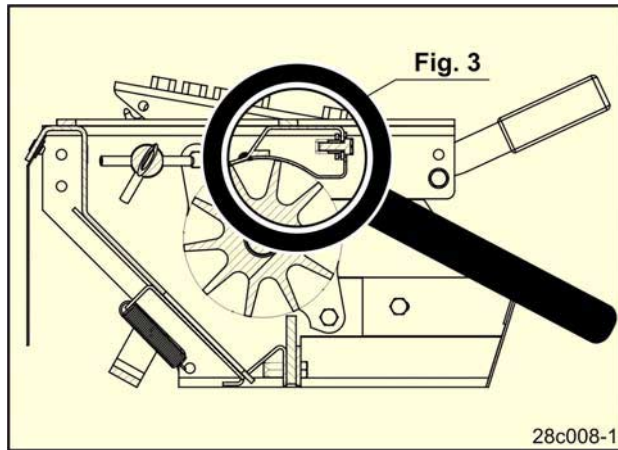


Fig. 2

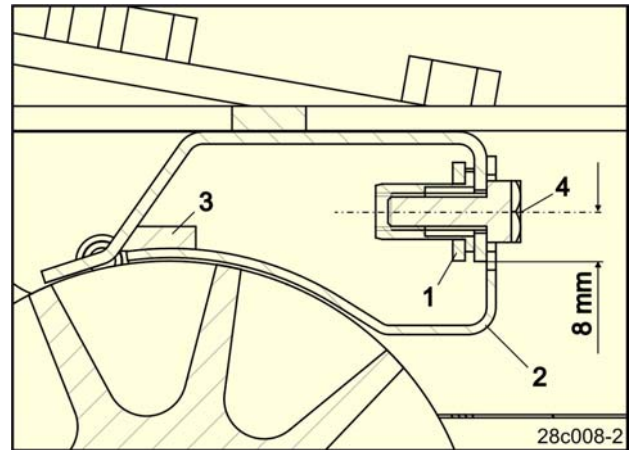


Fig. 3

D			
Montageanleitung			
Abdichtung Dosierer			
Fig. 3	Bestell-Nr.	Benennung	Stück
Nr.	927227	Dichtungssatz für Dosierer	1
1	927231	Leiste	1
2	927230	Dichtblech	1
3	FH001	Dichtband 4x12	1
4	DC016	6kt.-SHR 4017 6x16 A2-70	3

Montage

- Sichtklappe demontieren
- 3 Bohrungen (Ø 7mm, Fig. 3/4) bohren. Die Maße (95 mm und 8 mm) sind den Figuren (Fig. 1 und Fig. 3) zu entnehmen.
- Leiste (Fig. 3/1) zunächst an der mittleren Bohrung anschrauben
- Dichtband (Fig. 3/3) auf den Außenrand des Dichtbleches (Fig. 3/2) kleben
- Dichtblech (Fig. 3/2) im Außenbereich mit 2 Schrauben (Fig. 3/4) anschrauben. Die Särräder dürfen das Dichtblech (Fig. 3/2) nicht berühren.

DK			
Monteringsvejledning			
Tætning af doserer			
Fig. 3	Best.-nr.	betegnelse	Stk.
Nr.	927227	tætningssæt til doserer	1
1	927231	liste	1
2	927230	tætningsplade	1
3	FH001	tætningsbånd 4x12	1
4	DC016	stålbolt 4017 6x16 A2-70	3

Montering

- Skueklappen afmonteres
- Der skal bores 3 huller (Ø 7mm, Fig. 3/4). Med målene (95 mm og 8 mm) som vist i (Fig. 1 og Fig. 3).
- Listen (Fig. 3/1) skal først skrues på i det midterste hul
- Tætningsbåndet (Fig. 3/3) skal klæbes på yderkanten af tætningspladen (Fig. 3/2)
- Tætningspladen (Fig. 3/2) skrues fast med to bolte (Fig. 3/4) i yderkanten. Såhjulene må ikke berøre tætningspladen (Fig. 3/2).

GB			
Fitting instruction			
Gasket metering unit			
Fig. 3	Product-No.	Description	Qty.
No.	927227	Gasket - set for metering unit	1
1	927231	Ledge	1
2	927230	Seal plate	1
3	FH001	Seal tape 4x12	1
4	DC016	Hex. bolt 4017 6x16 A2-70	3

Fitting

- Remove sight flap
- Drill 3 holes (Ø 7mm, Fig. 3/4). Take the dimension (95 mm und 8 mm) from the figures (Fig. 1 and Fig. 3).
- First, bolt ledge (Fig. 3/1) on to the central hole
- Stick the seal tape (Fig. 3/3) on to the outer den edge of the seal plate (Fig. 3/2)
- Bolt on the seal plate (Fig. 3/2) near its outer edge by using 2 bolts (Fig. 3/4). Ensure that the seed wheels do not touch the seal plate (Fig. 3/2).

NL			
Montagehandleiding			
Afdichting doseermechanisme			
Fig. 3	Bestel-Nr.	omschrijving	aantal
Nr.	927227	Afdichtingset voor doseerrollen	1
1	927231	bevestigingsstrip	1
2	927230	afdichtplaat	1
3	FH001	afdichtingstape 4x12	1
4	DC016	6kt.-SHR 4017 6x16 A2-70	3

Montage

- doorzichtig deksel verwijderen
- 3 gaten (Ø 7mm, Fig. 3/4) boren. De maten (95 mm en 8 mm) vindt u in de afbeeldingen (Fig. 1 en Fig. 3).
- bevestigingsstrip (Fig. 3/1) eest aan het middelste gat bevestigen
- Afdichtingstape (Fig. 3/3) op de buitenrand van afdichtplaat (Fig. 3/2) plakken
- Afdichtplaat (Fig. 3/2) aan de uiteinden met 2 bouten (Fig. 3/4) vastzetten. De zaaiewielen mogen niet in aanraking komen met de afdichtplaat (Fig. 3/2).