

# Ersatzteilliste

## AMFACO / AMFÜME für Sämaschinen



CE

MH434

\*2.91

Printed in Germany

28.10.08





Notizen:



<b>Nr.</b>	<b>Bezeichnung</b>	<b>Seite</b>
S. 28	Bordcomputer Amfaco	2
S. 34	Verteilerkasten Amfaco	4
S. 36	Bewegungssensor	6
S. 48	Vorlegewelle kpl.	8
S. 52	Überwachungssensor zur Kontrolle der Vorlegewelle	10
S. 56	Kassette mit Magnetschalter	12
S. 58	Elektronischer Füllstandsmelder "Amfüme"	14
	Zugentlastung kpl.	16



S. 28 Bordcomputer Amfaco Seite 2

S. 34 Verteilerkasten Amfaco Seite 4

D8 E, D8 SUPER, D8 SPECIAL

RPD, AD 8, AD SPECIAL

S. 36 Bewegungssensor Seite 6

S. 48 Vorlegewelle kpl. Seite 8

S. 52 Überwachungssensor zur Kontrolle der Vorlegewelle Seite 10

1,5 mm ± 0,5 mm (E7)

S. 56 Kassette mit Magnetschalter Seite 12

S. 58 Elektronischer Füllstandsmelder "Amfüme" Seite 14

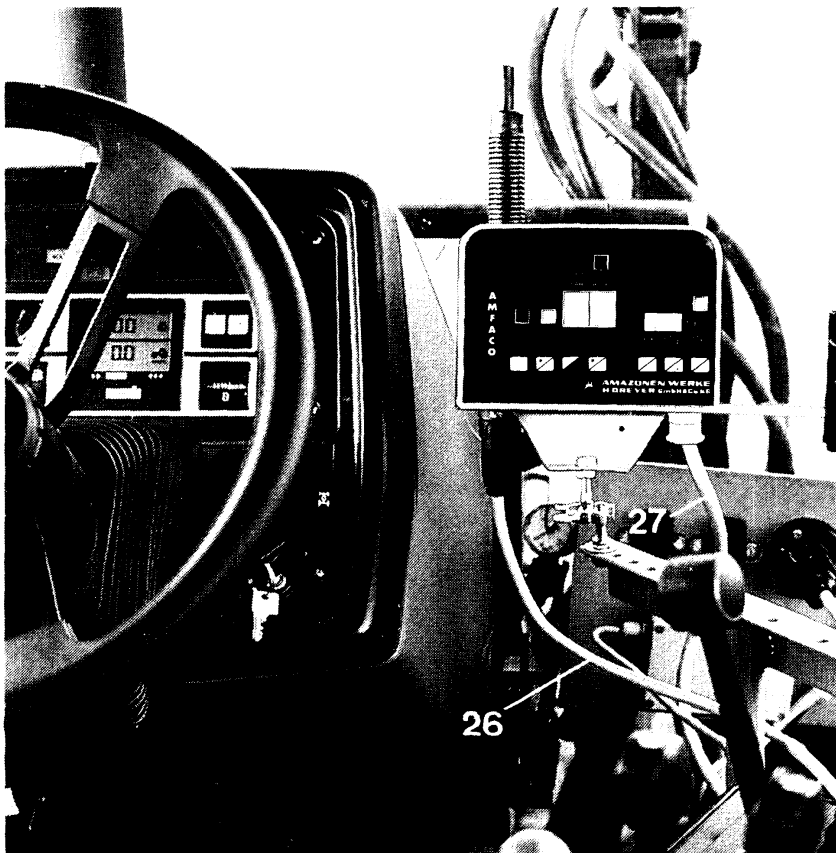
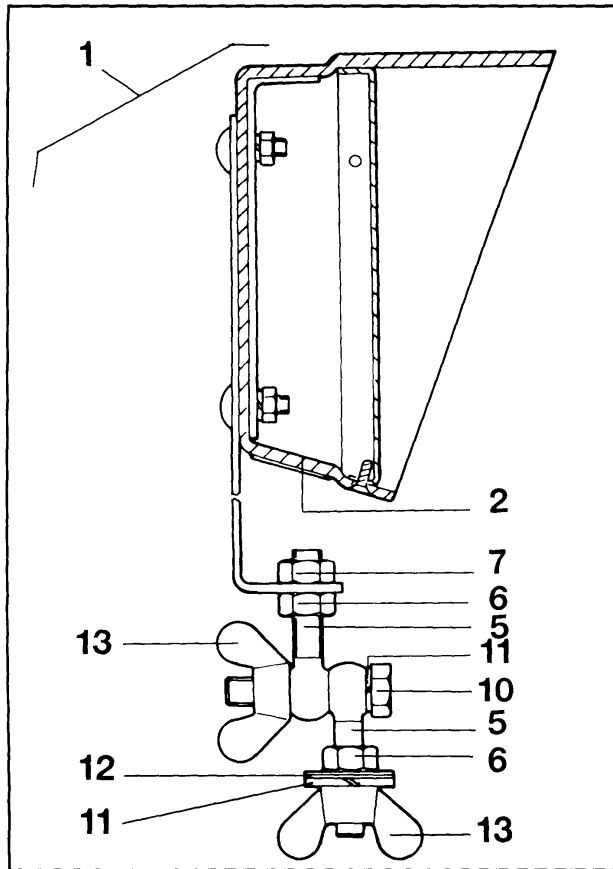
Zugentlastung kpl. Seite 16

D8E, D8 SUPER, D8 SPECIAL

1,5 mm ± 0,5 mm (E7)



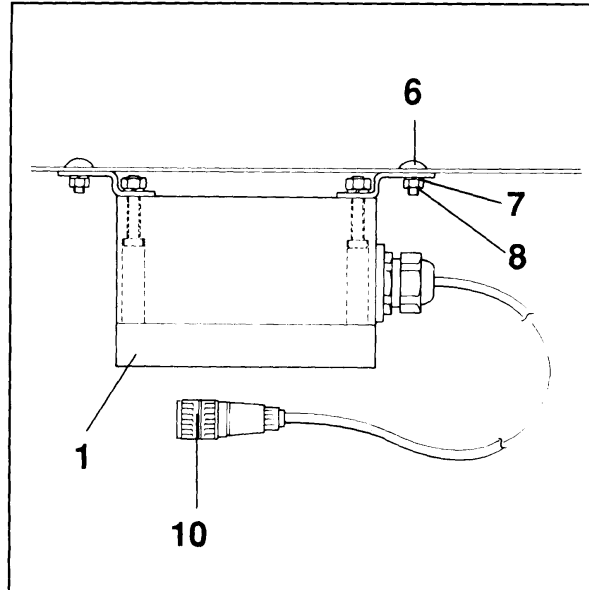
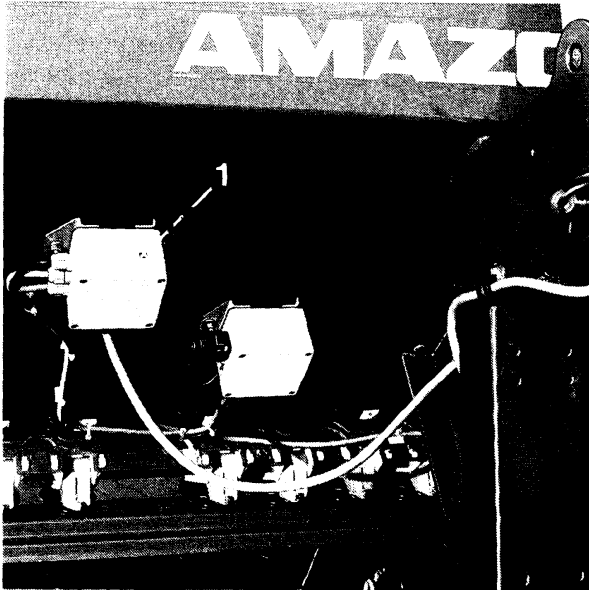
Nr.	Bezeichnung	Seite	Nr.	Bezeichnung	Seite
DF133	#FED-RG 127B 6 FST A2G NICHT	4,10,14,16			
NE069	#SENSOR INDUKTIV 6M OHNE ST.	6,10			
NC045	#VERSCHLUSSKAPPE F.STECKER	4			
DE025	6KT-MU 4032 M 6 8 A2G	4,10,14,16			
DE029	6KT-MU 4032 M 8 8 A2G	2,6			
DE032	6KT-MU 4032 M10 8 A2G	6			
DE060	6KT-MU 936 M 8 04 A2G NEU: DE19	12			
DB006	6KT-SHR 4014 6X 55 8.8 A2G	8,12			
DB015	6KT-SHR 4014 8X 40 8.8 A2G	2			
DC015	6KT-SHR 4017 6X 16 8.8 A2G	10			
DC021	6KT-SHR 4017 6X 25 8.8 A2G	16			
DC030	6KT-SHR 4017 8X 20 8.8 A2G	6			
3031210	ABSTANDSBUCHSE 17X3X16 PLAN	6			
3141010	AMFUEME ELEKTRONISCHER FUE	14			
DA319	AUG-SHR 444LB 8X 40 4.6 A2G	2			
DF040	AUSGL-SHB 12X24X1 ST A2G DIN	6			
3244600	AXIALBEGRENZUNG F. FAGASCHA	8			
3598310	BEWEGUNGSENSOR M.ANBAUT	6			
3536020	ELEKTRON.STEUERUNG FAGASC	10			
0448400	FEDERRING DIN127B 4 A2	12			
DF145	FED-RG 128A 10 FST A2G NICHT	6			
3761200	FLANSCHLAGER KUNST. PA66 NA	6			
DE002	FLG-MU 315 M 8 GT A2G	2,14			
DA061	FL-RD-SHR 603 8X 20 8.8 A2G	14			
DA087	FL-RD-SHR 603 10X 30 4.6 A2G	6			
DA331	FL-RD-SHR 603 10X 45 8.8 A2G	6			
CH012	GLEIT-LA BB D=12/14/20 L=12 IGLI	8			
DA149	GWD-STI 4029 6X 8 45H A2G	8			
DA153	GWD-STI 4029 6X12 45H A2G	6,8			
3364600	HALTER F.SENSOR AMF. (FE//ZN	14			
3594310	HALTER F.SENSOR AMFARE (FE//	10			
KE064	KABELBINDER 3,5X200 SCHW.	4,14			
ID053	KABELMUFFE D= 9,0/13/17	12			
3607310	KASSETTE M.MAGNETSCHALTER	12			
3592310	KETTENRAD 1/2X1/4" Z=22 DI=12,	8			
3595310	KETTENRAD 1/2X1/4" Z=22 DI=20,	6			
KE041	KLEBEPLATTE F.KABELBINDER BI	4,14			
3608310	KUPPLUNGSHAKEN F.MAGNETSC	12			
3539400	LAGER F.KETTENSANNER KUNS	6			
3606310	MAGNETHALTEBLECH (FE//ZN12/	12			
959597	MAGNETSCHALTER M.HAKEN	12			
NML	NICHT MEHR LIEFERBAR	2,6			
3593310	PLATTE F.SAEGEHAEUSE AMFAR	10			
3241600	SCHWENKLAGER KUNST. PA66 N	8			
3151010	SENSOR M.HALTER AMFUEME	14			
DF004	SHB 7089 4,3X 9X0,8 ST A2G	12			
DF019	SHB 7090 8,4X16X1,6 ST	6			
DF020	SHB 7090 8,4X16X1,6 ST A2G	12			
DF032	SHB 7090 10,5X20X2 ST A2G	6			
DF013	SHB 7093-1 6,4X18X1,6 A2	16			
DF024	SHB 7093-1 8,4X24X2 ST A2G	2,14			
DF014	SHB ART.1 6,5X13X1,25 ST A2G N	10,12			
DE079	SI-MU 7042 M 6 8 A2G	12			
DE080	SI-MU 7042 M 8 8 A2G	2			
DF351	SI-SHB CONTACT A 8,2X18X1,4 F	2,6,14			
3243600	SPANNHAKEN F.SAERAD-FAHRG.-	8			
3363500	STIRNRAD M.GWD-STI D8, SAERA	8			
DL283	STL-RG 705A 13 9SMNPB28 M.GW	8			
0224100	Teil nur auf Anfrage!	12			
0682600	Teil nur auf Anfrage!	14			
0695100	Teil nur auf Anfrage!	4,14			
0763600	Teil nur auf Anfrage!	2			
0895410	Teil nur auf Anfrage!	16			
0907100	Teil nur auf Anfrage!	10			
3371600	VERTEILERKASTEN KPL "AMFACO	4			
3365600	VERTEILERKASTEN M.HALTERUN	14			



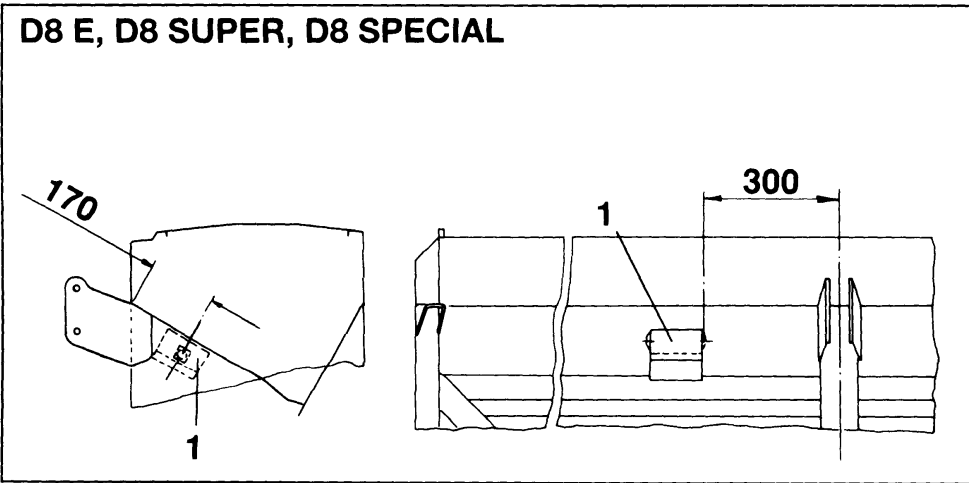


## S. 28 Bordcomputer Amfaco

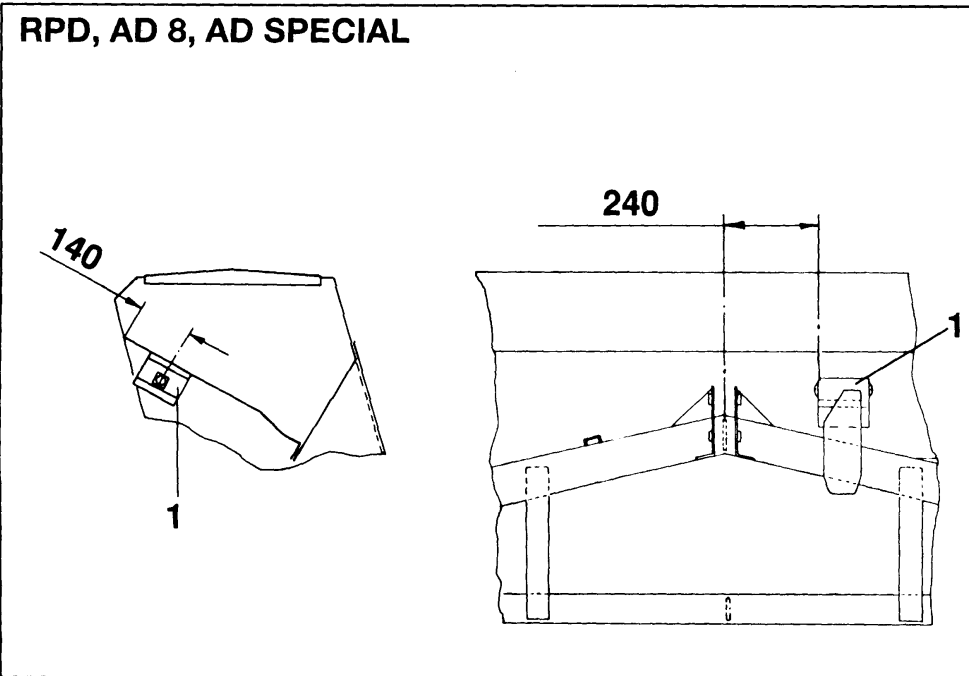
Pos.	Teile-Nr.	Benennung	Anzahl
1	NML	NICHT MEHR LIEFERBAR darin Typenschild enthalten	1
3	0763600	Teil nur auf Anfrage!	1
5	DA319	AUG-SHR 444LB 8X 40 4.6 A2G	2
6	DE029	6KT-MU 4032 M 8 8 A2G	2
7	DE080	SI-MU 7042 M 8 8 A2G	1
10	DB015	6KT-SHR 4014 8X 40 8.8 A2G	1
11	DF351	SI-SHB CONTACT A 8,2X18X1,4 FLZNL-480H (AWN020302)	2
12	DF024	SHB 7093-1 8,4X24X2 ST A2G	2
13	DE002	FLG-MU 315 M 8 GT A2G	2



D8 E, D8 SUPER, D8 SPECIAL



RPD, AD 8, AD SPECIAL

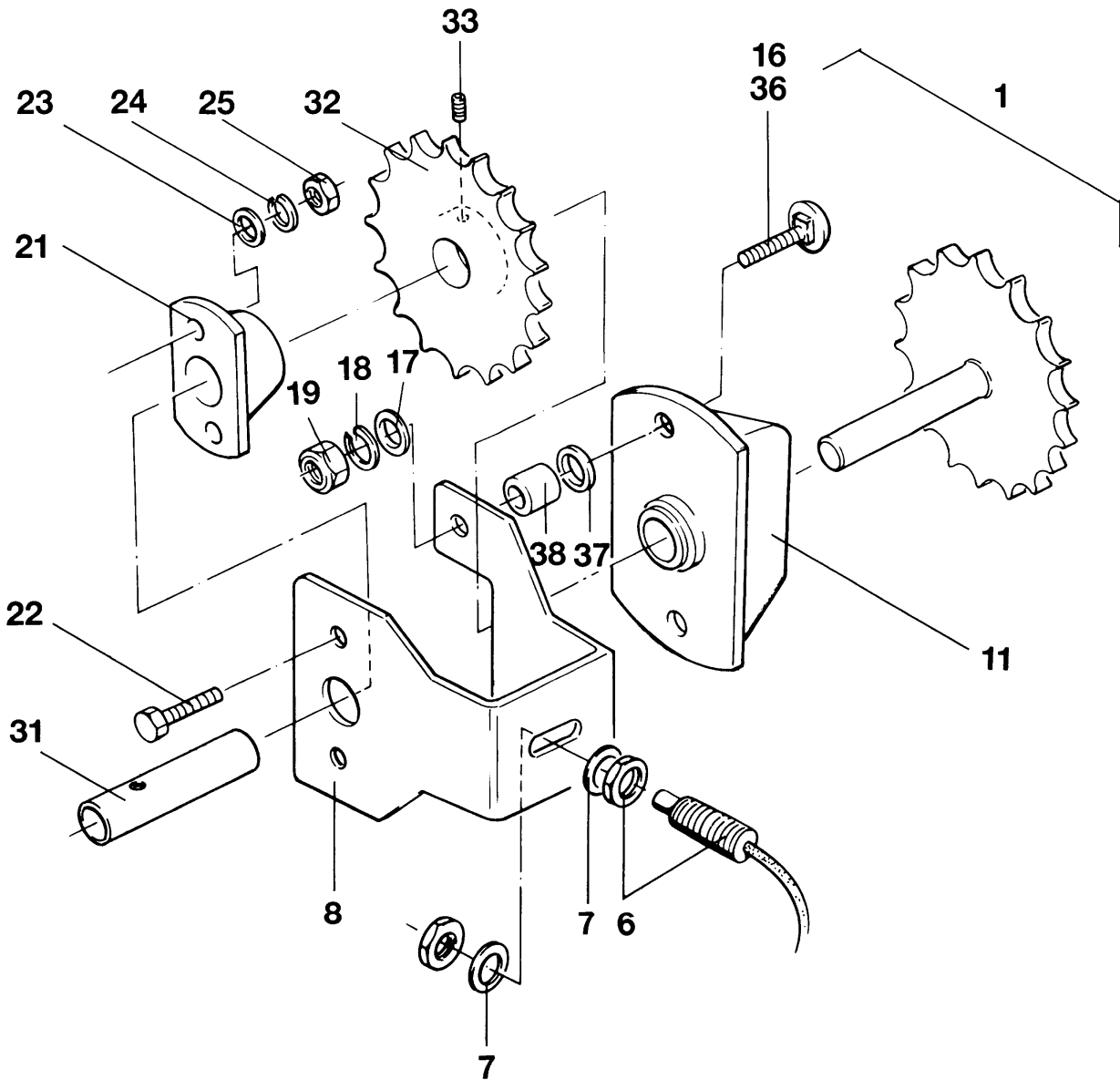






## S. 34 Verteilerkasten Amfaco

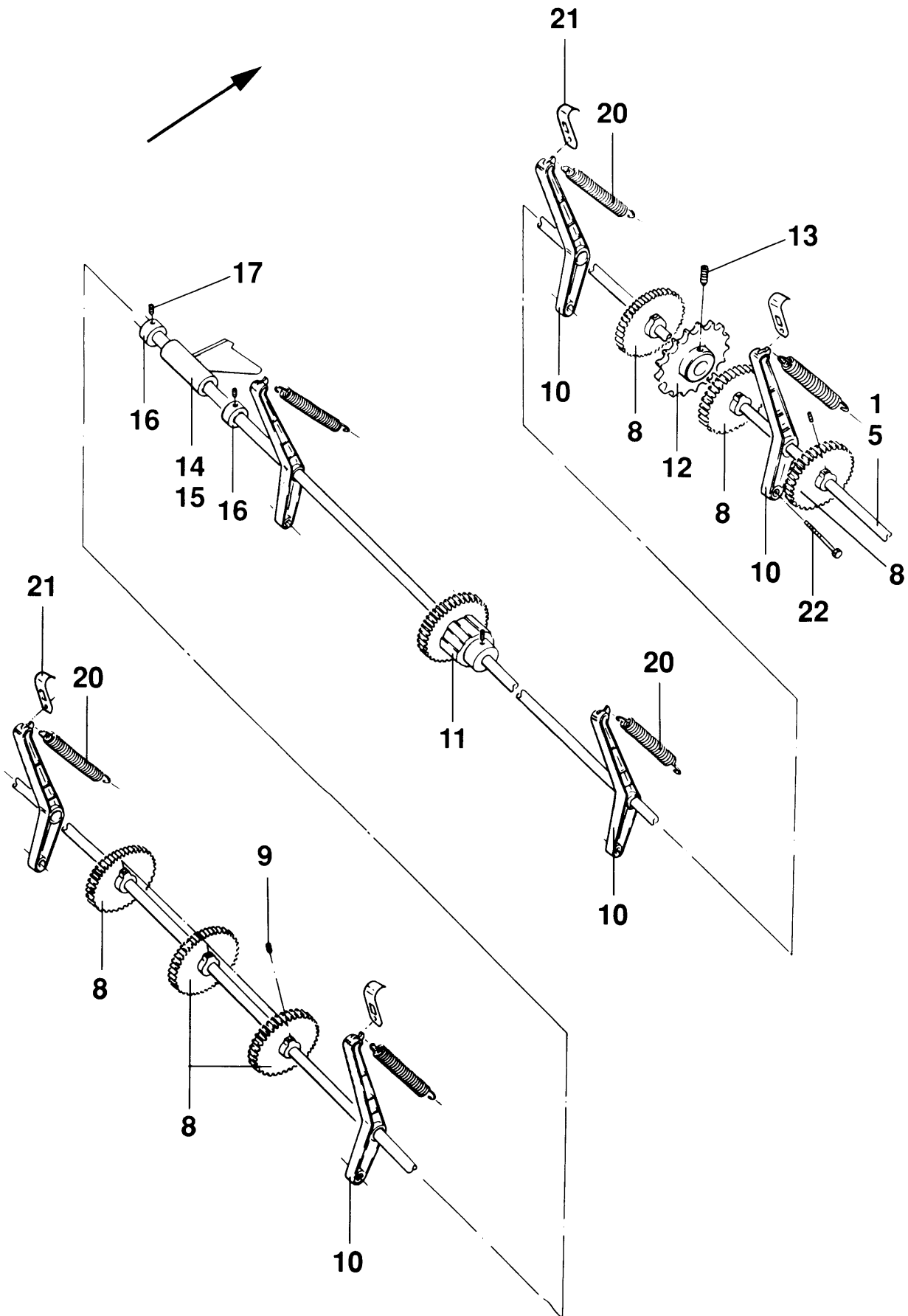
Pos.	Teile-Nr.	Benennung	Anzahl
1	3371600	VERTEILERKASTEN KPL."AMFACO"	1
6	0695100	Teil nur auf Anfrage!	2
7	DF133	#FED-RG 127B 6 FST A2G NICHT F.NEUKONSTRUKTIONEN NEU: DF135	2
8	DE025	6KT-MU 4032 M 6 8 A2G	2
10	NC045	#VERSCHLUSSKAPPE F.STECKER 4/7POL. NEU: NF109	1
o.Abb.	KE064	KABELBINDER 3,5X200 SCHW.	6
o.Abb.	KE041	KLEBEPLATTE F.KABELBINDER BIS B=4,8	6





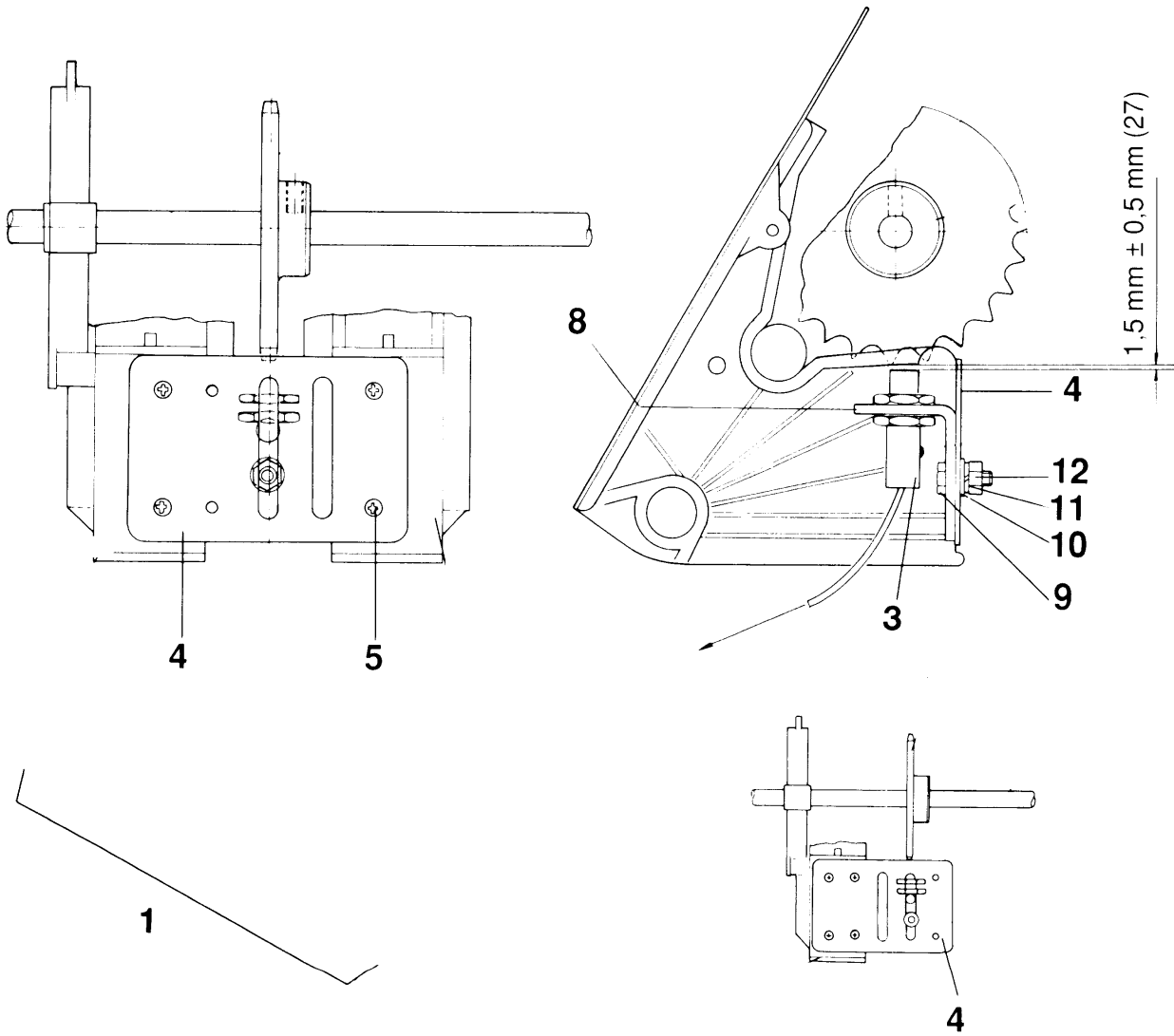
## S. 36 Bewegungssensor

Pos.	Teile-Nr.	Benennung	Anzahl
1	3598310	BEWEGUNGSSENSOR M.ANBAUTEILEN	1
6	NE069	#SENSOR INDUKTIV 6M OHNE ST. M12X1 NEU: NH030	1
7	DF040	AUSGL-SHB 12X24X1 ST A2G DIN EN ISO 4759-3 A	2
8	NML	NICHT MEHR LIEFERBAR	1
11	3539400	LAGER F.KETTENSPELLER KUNST. PA66 NATUR	1
		für Drillmaschinen RPD und AD8 mit Eingangsbereichsgetriebe (bis Masch.Nr. 953) sowie für Drillmaschinen AD Special: 1. Lager umdrehen, 2. Lager mit Nr. 36-38 befestigen	
16	DA087	FL-RD-SHR 603 10X 30 4.6 A2G	2
17	DF032	SHB 7090 10,5X20X2 ST A2G	2
18	DF145	FED-RG 128A 10 FST A2G NICHT F.NEUKONSTRUKTIONEN NEU: DF346	2
19	DE032	6KT-MU 4032 M10 8 A2G	2
21	3761200	FLANCSPELLER KUNST. PA66 NATUR	1
22	DC030	6KT-SHR 4017 8X 20 8.8 A2G	2
23	DF019	SHB 7090 8,4X16X1,6 ST	2
24	DF351	SI-SHB CONTACT A 8,2X18X1,4 FLZNL-480H (AWN020302)	2
25	DE029	6KT-MU 4032 M 8 8 A2G	2
31	NML	NICHT MEHR LIEFERBAR	1
32	3595310	KETTENRAD 1/2X1/4" Z=22 DI=20,5	1
33	DA153	GWD-STI 4029 6X12 45H A2G	1
36	DA331	FL-RD-SHR 603 10X 45 8.8 A2G	2
37	DF032	SHB 7090 10,5X20X2 ST A2G	2
38	3031210	ABSTANDSBUCHSE 17X3X16 PLANIERSCHIENE	2



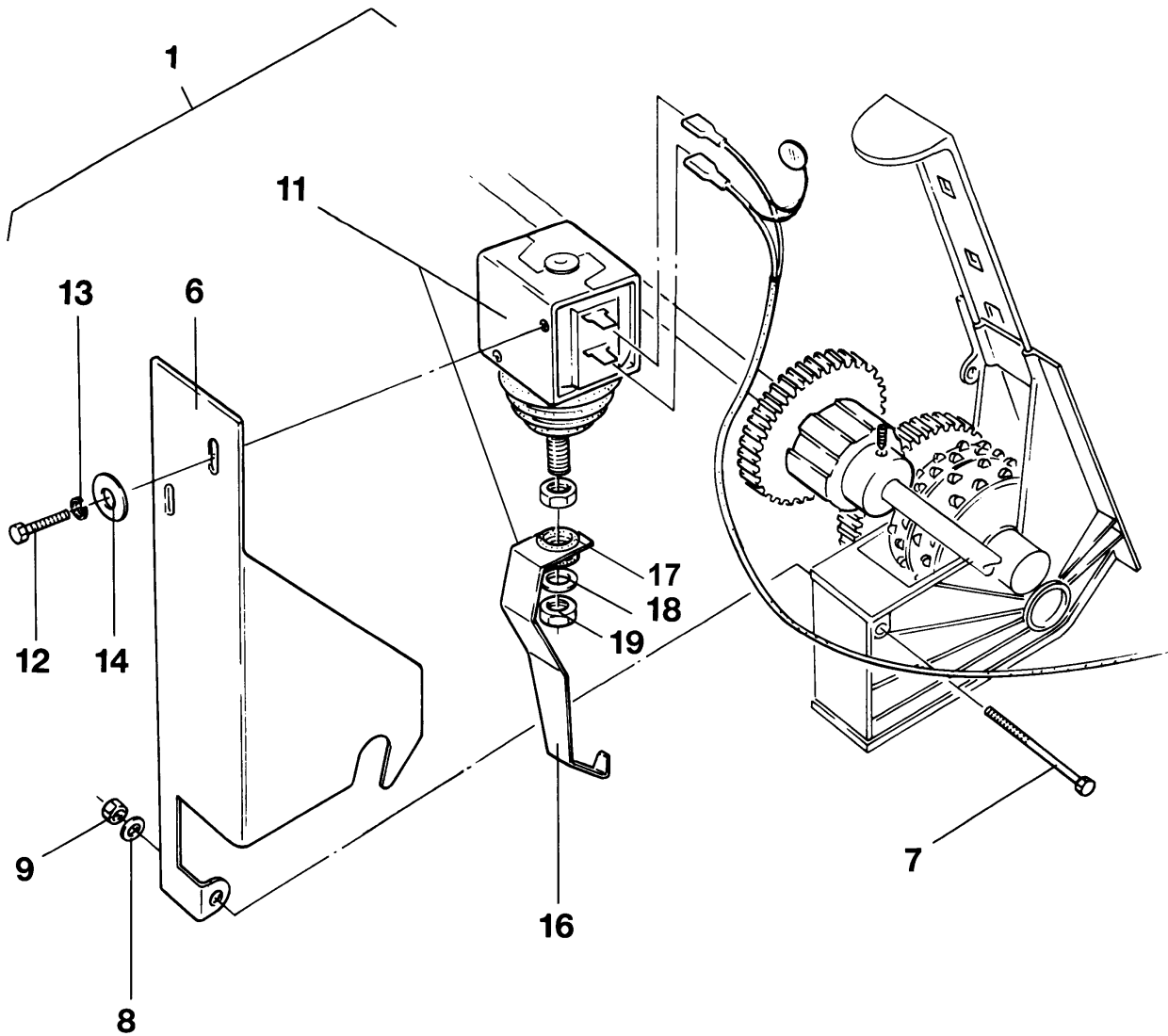
**S. 48 Vorlegewelle kpl.**

<b>Pos.</b>	<b>Teile-Nr.</b>	<b>Benennung</b>	<b>Anzahl</b>
1	3240600	Vorgelegewelle für Fahr- gassenschaltung AMADOS bestehend aus Nr. 5-22	1
5	3362500	VORGELEGEWELLE (FE//ZN12//C) 12X2200 D8/RPD/AD	1
8	3363500	STIRNRAD M.GWD-STI D8, SAERAD-F.	6
9	DA153	GWD-STI 4029 6X12 45H A2G	6
10	3241600	SCHWENKLAGER KUNST. PA66 NATUR	6
11	3241600	SCHWENKLAGER KUNST. PA66 NATUR	1
12	3592310	KETTENRAD 1/2X1/4" Z=22 DI=12,5	1
13	DA153	GWD-STI 4029 6X12 45H A2G	1
14	3244600	AXIALBEGRENZUNG F. FAGASCHA D8	1
15	CH012	GLEIT-LA BB D=12/14/20 L=12 IGLIDUR G	2
16	DL283	STL-RG 705A 13 9SMNPB28 M.GWD-STI 916	2
17	DA149	GWD-STI 4029 6X 8 45H A2G	2
20	HA097	ZUGFED 1,6X14,1X 59 1.4310 AWN070002	6
21	3243600	SPANNHAKEN F.SAERAD-FAHRG.-SCHALTG.	6
22	DB006	6KT-SHR 4014 6X 55 8.8 A2G	6



**S. 52 Überwachungssensor zur Kontrolle der Vorlegewelle**

Pos.	Teile-Nr.	Benennung	Anzahl
1	3536020	ELEKTRON.STEUERUNG FAGASCHA-WELLE	1
3	NE069	#SENSOR INDUKTIV 6M OHNE ST. M12X1 NEU: NH030 1-2mm Abstand zum Kettenrad einhalten	1
4	3593310	PLATTE F.SAEGEHAEUSE AMFARE	1
5	0907100	Teil nur auf Anfrage!	4
8	3594310	HALTER F.SENSOR AMFARE (FE//ZN12//C)	1
9	DC015	6KT-SHR 4017 6X 16 8.8 A2G	1
10	DF014	SHB ART.1 6,5X13X1,25 ST A2G NICHT F.NEUKONSTRUKTIONEN	1
11	DF133	#FED-RG 127B 6 FST A2G NICHT F.NEUKONSTRUKTIONEN NEU: DF135	1
12	DE025	6KT-MU 4032 M 6 8 A2G	1

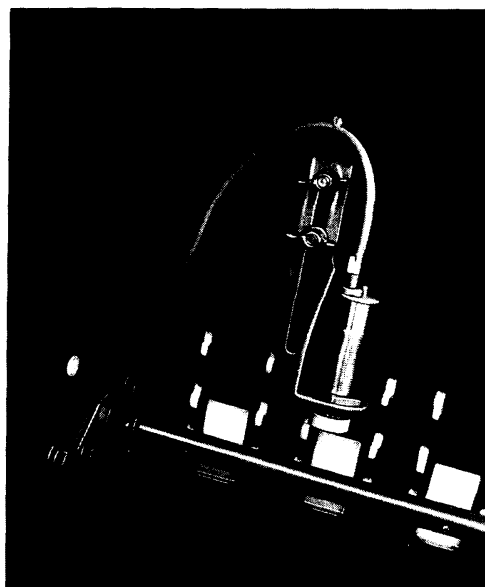
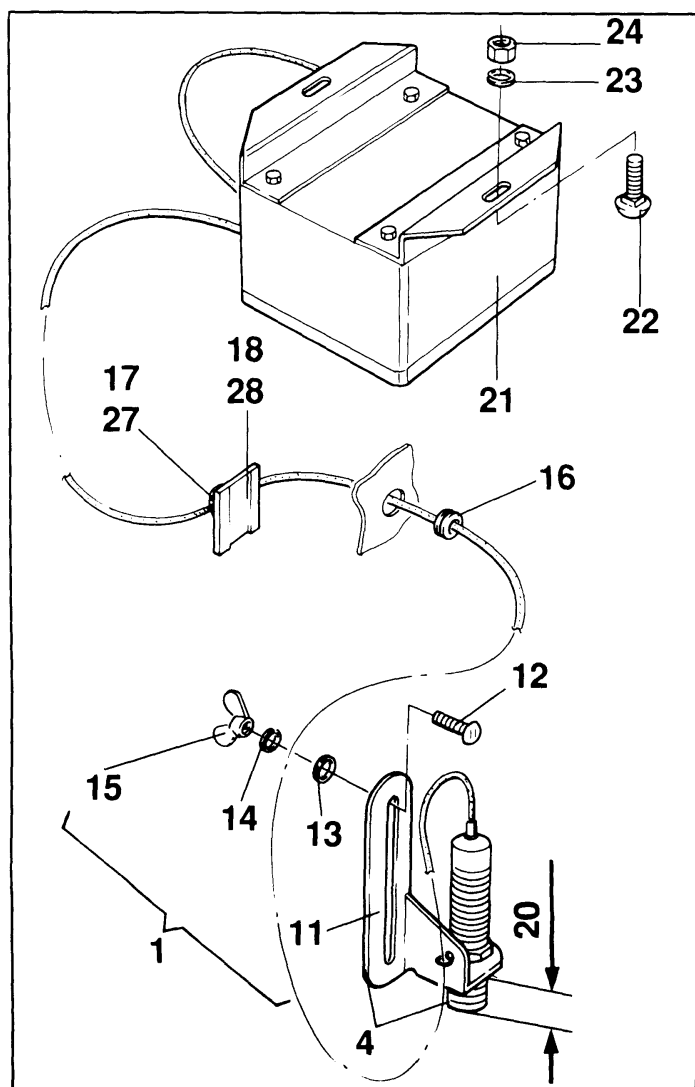
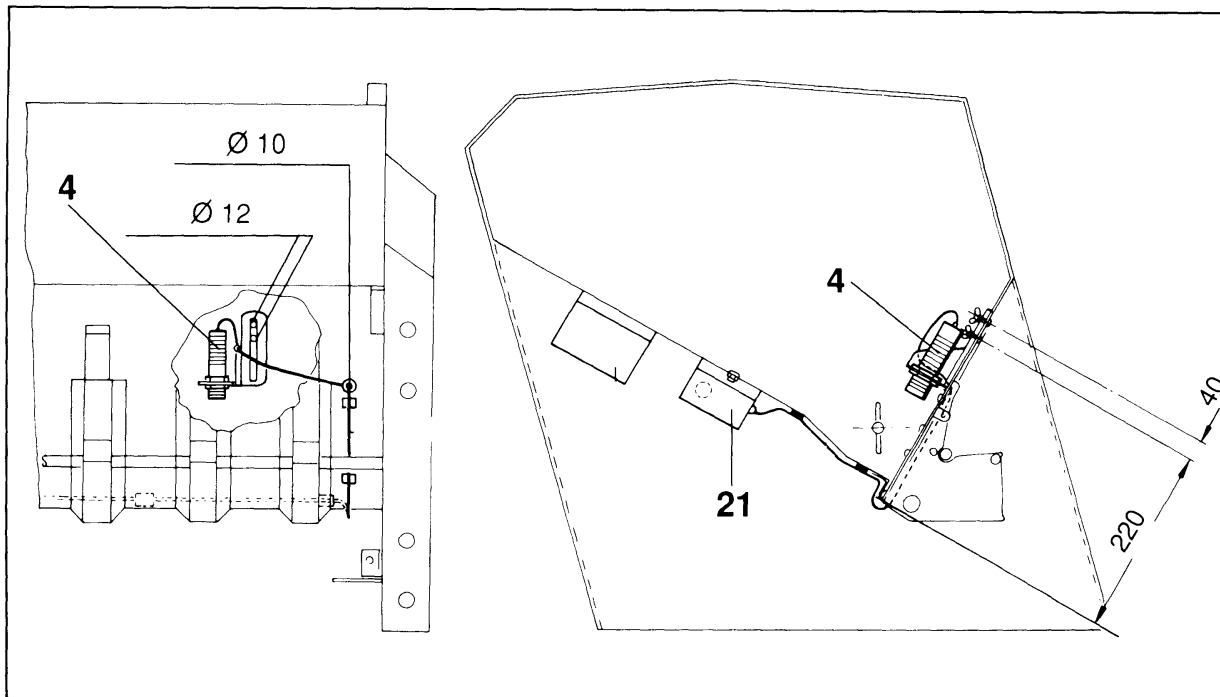






## S. 56 Kassette mit Magnetschalter

Pos.	Teile-Nr.	Benennung	Anzahl
1	3607310	KASSETTE M.MAGNETSCHALTER AMFARE	1
6	3606310	MAGNETHALTEBLECH (FE//ZN12//C) BL 10131 2X168X 181 DC03	1
7	DB006	6KT-SHR 4014 6X 55 8.8 A2G	1
8	DF014	SHB ART.1 6,5X13X1,25 ST A2G NICHT F.NEUKONSTRUKTIONEN	1
9	DE079	SI-MU 7042 M 6 8 A2G	1
11	959597	MAGNETSCHALTER M.HAKEN	1
12	0224100	Teil nur auf Anfrage!	2
13	0448400	FEDERRING DIN127B 4 A2	2
14	DF004	SHB 7089 4,3X 9X0,8 ST A2G	2
16	3608310	KUPPLUNGSHAKEN F.MAGNETSCH. AMFARE	1
17	ID053	KABELMUFFE D= 9,0/13/17	1
18	DF020	SHB 7090 8,4X16X1,6 ST A2G	1
19	DE060	6KT-MU 936 M 8 04 A2G NEU: DE192	1



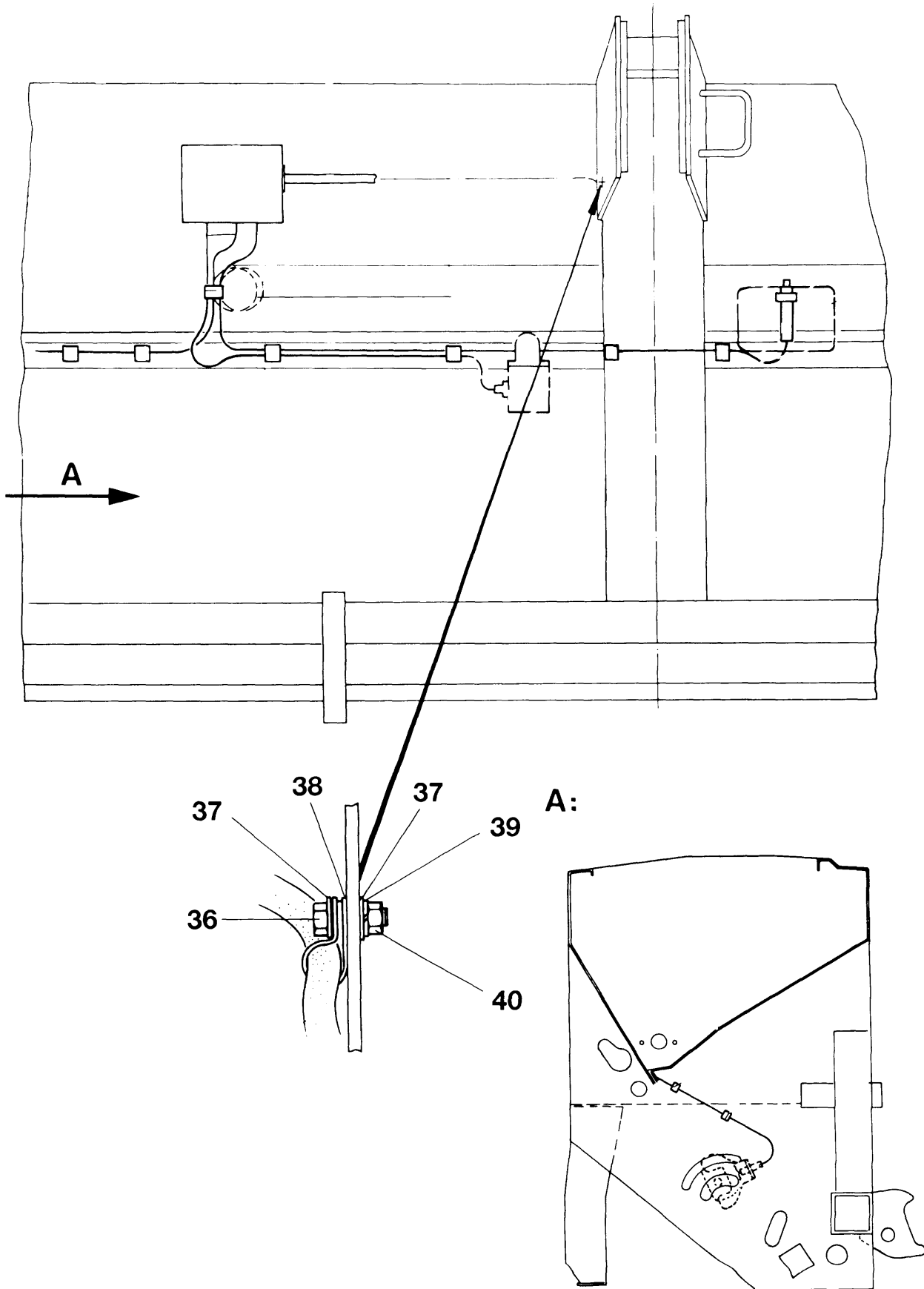


## S. 58 Elektronischer Füllstandsmelder "Amfüme"

Pos.	Teile-Nr.	Benennung	Anzahl
1	3141010	AMFUEME ELEKTRONISCHER FUELLSTANDSMELDER	1
4	3151010	SENSOR M.HALTER AMFUEME	1
11	3364600	HALTER F.SENSOR AMF. (FE//ZN12//C)	1
12	DA061	FL-RD-SHR 603 8X 20 8.8 A2G	2
13	DF024	SHB 7093-1 8,4X24X2 ST A2G	2
14	DF351	SI-SHB CONTACT A 8,2X18X1,4 FLZNL-480H (AWN020302)	2
15	DE002	FLG-MU 315 M 8 GT A2G	2
16	0682600	Teil nur auf Anfrage!	1
17	KE064	KABELBINDER 3,5X200 SCHW.	1
18	KE041	KLEBEPLATTE F.KABELBINDER BIS B=4,8	1
21	3365600	VERTEILERKASTEN M.HALTERUNG F.AMFUEME	1
22	0695100	Teil nur auf Anfrage!	2
23	DF133	#FED-RG 127B 6 FST A2G NICHT F.NEUKONSTRUKTIONEN NEU: DF135	2
24	DE025	6KT-MU 4032 M 6 8 A2G	2
27	KE064	KABELBINDER 3,5X200 SCHW.	10
28	KE041	KLEBEPLATTE F.KABELBINDER BIS B=4,8	10



D8E, D8 SUPER, D8 SPECIAL





## Zugentlastung kpl.

Pos.	Teile-Nr.	Benennung	Anzahl
36	DC021	6KT-SHR 4017 6X 25 8.8 A2G	1
37	DF013	SHB 7093-1 6,4X18X1,6 A2	2
38	0895410	Teil nur auf Anfrage!	1
39	DF133	#FED-RG 127B 6 FST A2G NICHT F.NEUKONSTRUKTIONEN NEU: DF135	1
40	DE025	6KT-MU 4032 M 6 8 A2G	1



Notizen:



Notizen:

---

**Zentrales Ersatzteillager  
Postfach 51  
49202 Hasbergen-Gaste**

**Tel.: 05405/501-290  
Fax: 05405/501-106  
e-mail: [ET@amazone.de](mailto:ET@amazone.de)  
http: [www.amazone.de](http://www.amazone.de)**

---

**Zweigwerke: D-27794 Hude - F-57602 Forbach  
Werksniederlassung in England und Frankreich**

**Fabriken für Mineraldüngerstreuer, Feldspritzen, Sämaschinen,  
Bodenbearbeitungsmaschinen, Mehrzweck-Lagerhallen und Kommunalgeräte**