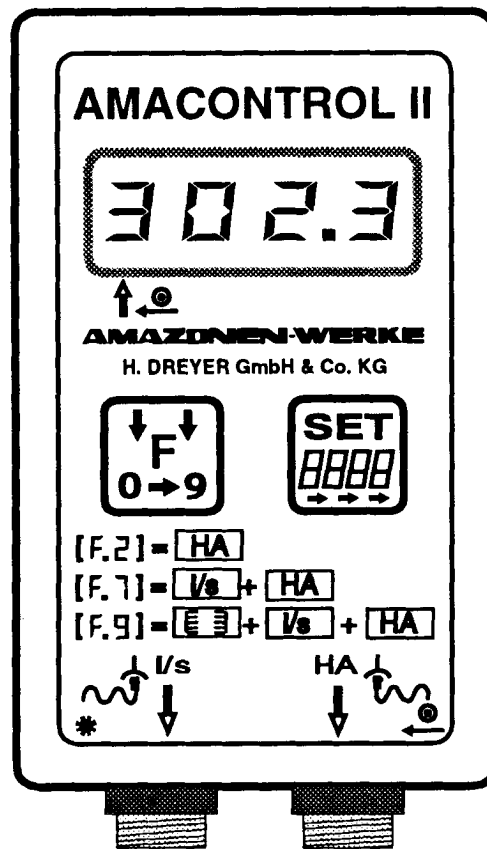


Ersatzteilliste

Elektronischer Hektarzähler AMACONTROL II



MH593

D5.96 in MG341

Printed in Germany

28.10.08





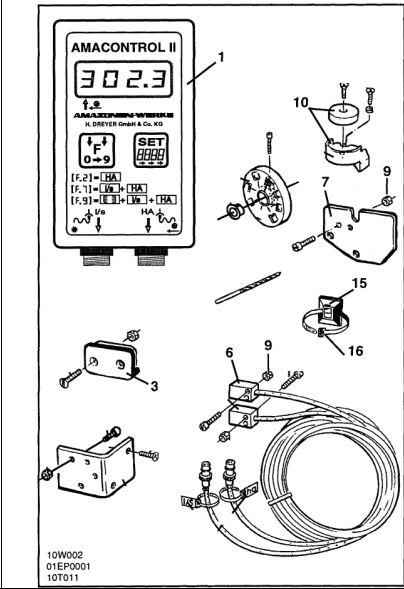
Notizen:



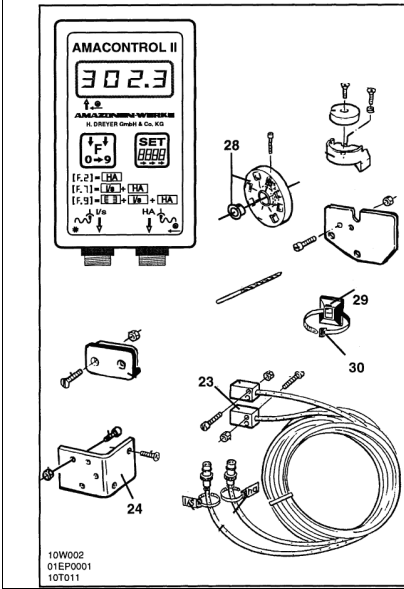
Nr.	Bezeichnung	Seite
8-2/8-3	Grundausstattung Amacontrol II	2
8-4/8-5	Sonderausstattung Amacontrol II	4



8-2/8-3 Grundausrüstung Amacontrol II Seite 2

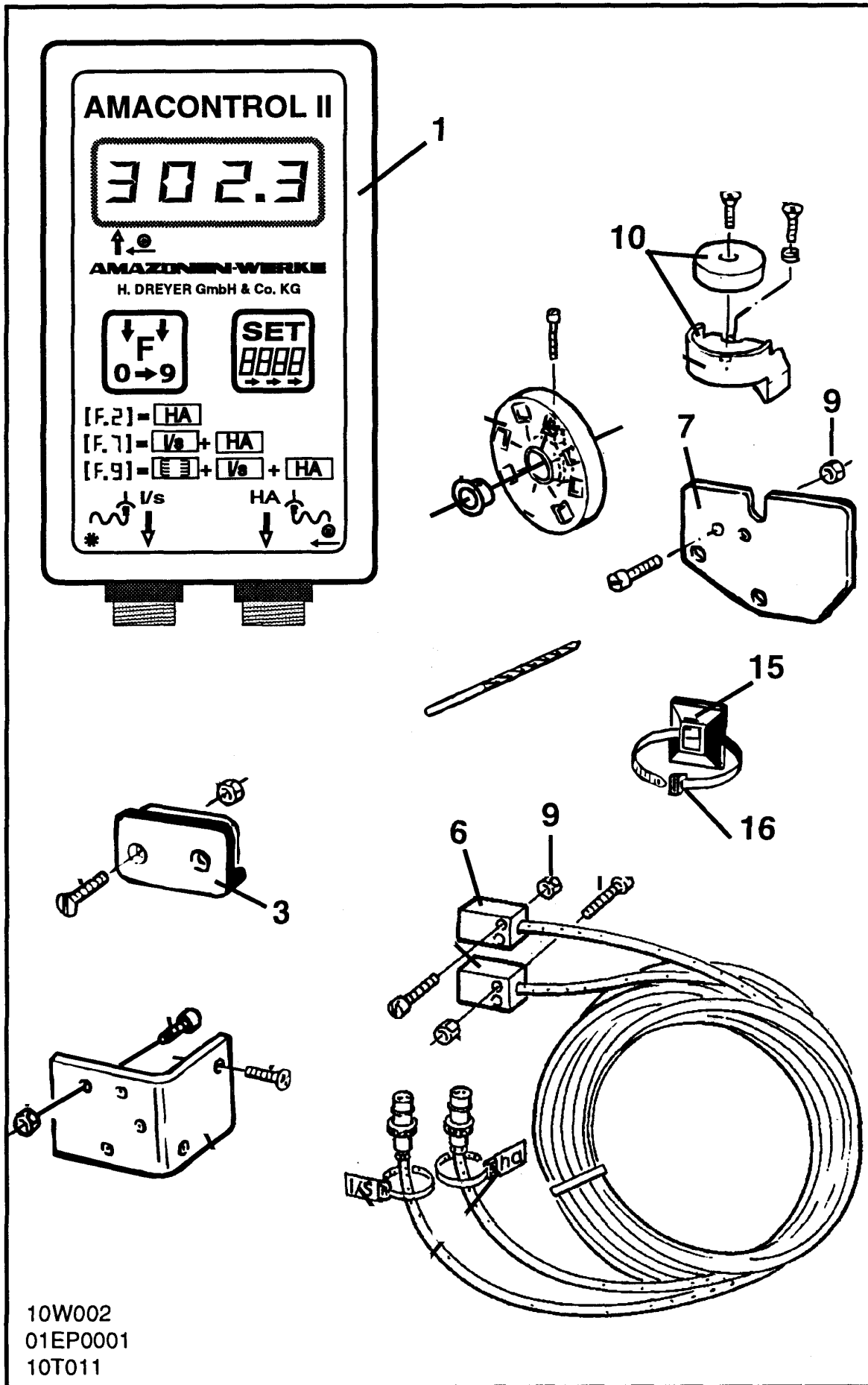


8-4/8-5 Sonderausstattung Amacontrol II Seite 4





Nr.	Bezeichnung	Seite	Nr.	Bezeichnung	Seite
951901G	AMA-CONTROL II ELEKTRONISCH	2			
MG341	BA AMACONTROL II DB685(D)	2			
3417310	EINSCHUBHALTER M.SCHR. F.ELE	2			
952160	FAHRGASSEN-KONTROLL- SENS	4			
KE064	KABELBINDER 3,5X200 SCHW.	2,4			
KE041	KLEBEPLATTE F.KABELBINDER BI	2,4			
3419310	MAGNET MIT HALTER UND 2 SCH	2			
NZ043	MAGNETHALTER M.6 MAGNETEN	4			
NH033	SENSOR REEDKONTAKT 7M MIT S	2,4			
951857	SENSORBLECH (FE//ZN12//C) BL	2			
951592	SENSORHALTER (FE//ZN12//C) BL	4			
DE174	SI-MU 7042 M 4 8 A2G	2			

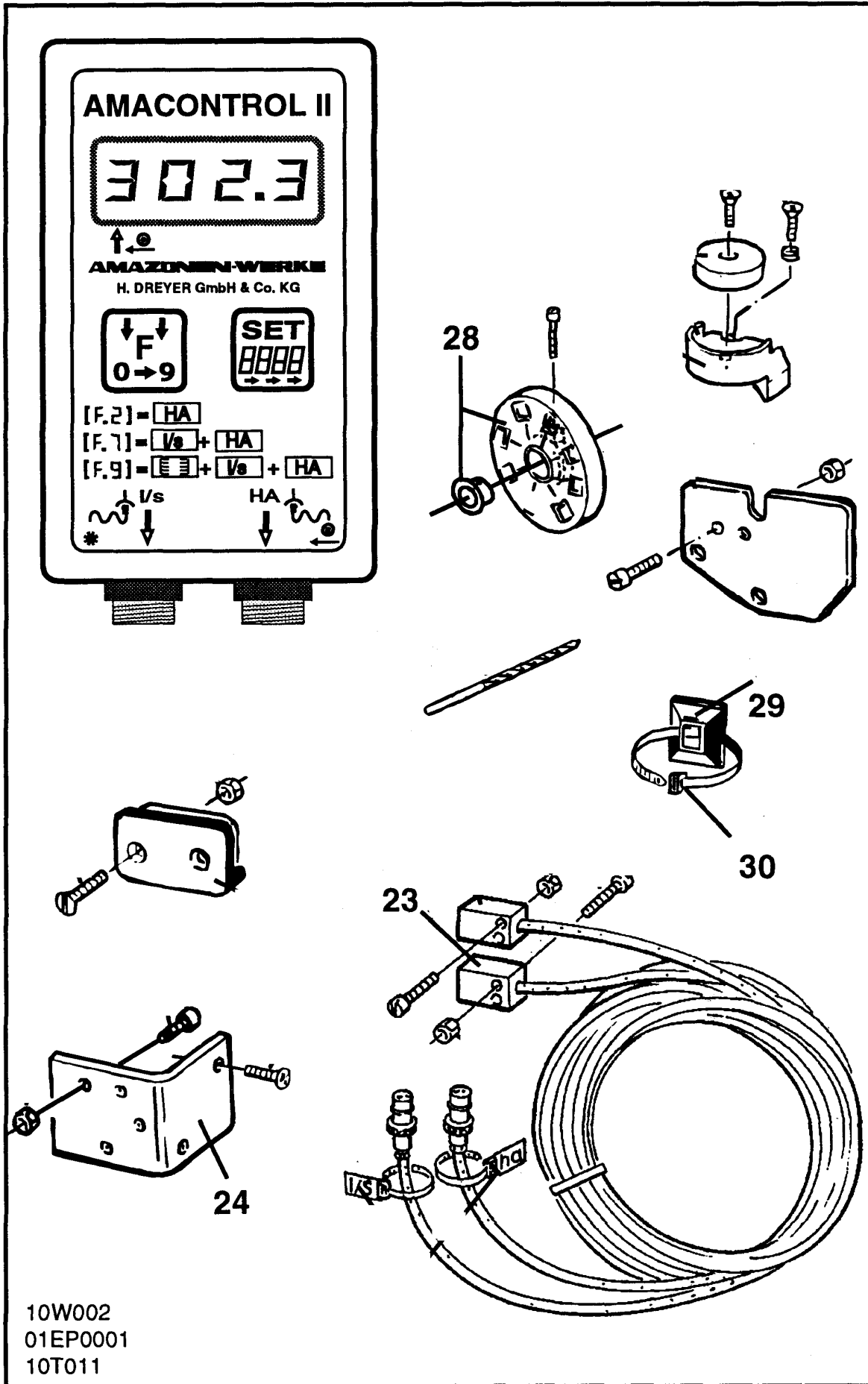


10W002
01EP0001
10T011



8-2/8- Grundausrüstung Amacontrol II

Pos.	Teile-Nr.	Benennung	Anzahl
1	951901G	AMA-CONTROL II ELEKTRONISCHER HA-ZAEHLER darin enthalten Nr. 3-17	1
3	3417310	EINSCHUBHALTER M.SCHR. F.ELEKTR. HA-ZAEHLER	2
6	NH033	SENSOR REEDKONTAKT 7M MIT ST. SENSOR REEDKONTAKT	1
7	951857	SENSORBLECH (FE//ZN12//C) BL 10131 2X 65X 90 DC03	1
9	DE174	SI-MU 7042 M 4 8 A2G	2
10	3419310	MAGNET MIT HALTER UND 2 SCHNEIDSCHR. M4X10 mit Nr. 11-13	1
15	KE041	KLEBEPLATTE F.KABELBINDER BIS B=4,8	15
16	KE064	KABELBINDER 3,5X200 SCHW.	20
o.Abb.	MG341	BA AMACONTROL II DB685(D)	1



10W002
01EP0001
10T011



8-4/8- Sonderausstattung Amacontrol II

Pos.	Teile-Nr.	Benennung	Anzahl
o.Abb.	952160	FAHRGASSEN-KONTROLL- SENSORIK AMACONTROL II darin enthalten Nr. 23-30	1
23	NH033	SENSOR REEDKONTAKT 7M MIT ST. SENSOR REEDKONTAKT	1
24	951592	SENSORHALTER (FE//ZN12//C) BL 1541 2X 38X 84 STW22	1
28	NZ043	MAGNETHALTER M.6 MAGNETEN MAGNET	1
29	KE041	KLEBEPLATTE F.KABELBINDER BIS B=4,8	11
30	KE064	KABELBINDER 3,5X200 SCHW.	11



Notizen:



Notizen:

**Zentrales Ersatzteillager
Postfach 51
49202 Hasbergen-Gaste**

**Tel.: 05405/501-290
Fax: 05405/501-106
e-mail: ET@amazone.de
http: www.amazone.de**

**Zweigwerke: D-27794 Hude - F-57602 Forbach
Werksniederlassung in England und Frankreich**

**Fabriken für Mineraldüngerstreuer, Feldspritzen, Sämaschinen,
Bodenbearbeitungsmaschinen, Mehrzweck-Lagerhallen und Kommunalgeräte**