

Beiblatt zur Betriebsanleitung

AMAZONE

Rollenstriegel



MG4750
BAH0070-0 03.13



Dieses Beiblatt ergänzt die
gültige Betriebsanleitung

de





1	Rollenstriegel (Option).....	3
1.1	Rollenstriegel einstellen	3
1.1.1	Die Striegelzinken einstellen.....	4
1.1.1.1	Die Neigung der Striegelzinken einstellen.....	4
1.1.1.2	Die Arbeitstiefe der Striegelzinken einstellen	4
1.1.2	Den Rollenandruck an den Boden einstellen und prüfen.....	5

1 Rollenstriegel (Option)

Der Rollenstriegel besteht aus

- den Striegelzinken (Fig. 1/1)
- den Andruckrollen (Fig. 1/2).

Die Striegelzinken verschließen die Saatfurchen.

Die Andruckrollen drücken die Saat an den Furchengrund. Durch den besseren Bodenschluss steht mehr Feuchtigkeit zum Keimen zur Verfügung. Hohlräume werden verschlossen und erschweren bei Schneckenbefall den Zugang zum Saatgut.

Einstellbar ist

- die Neigung der Striegelzinken
- die Arbeitstiefe der Striegelzinken
- der Rollenandruck an den Boden.



Fig. 1

1.1 Rollenstriegel einstellen



GEFAHR

Vor Einstellarbeiten, Traktor-Zapfwelle abschalten, Traktor-Feststellbremse anziehen, Traktormotor abstellen und Zündschlüssel abziehen.



Das Arbeitsergebnis nach jeder Einstellung prüfen.

1.1.1 Die Striegelzinken einstellen

Zum Einstellen der Striegelzinken, die Maschine soweit anheben, bis die Striegelzinken unmittelbar über dem Boden stehen, diesen aber nicht berühren.

Traktor-Feststellbremse anziehen, Traktormotor abstellen und Zündschlüssel abziehen.

1.1.1.1 Die Neigung der Striegelzinken einstellen

1. Die Striegelzinkenverstellung erfolgt durch Abstecken des Rohrklappsteckers (Fig. 2/1) unterhalb des Lenkers (Fig. 2/2), in allen Segmenten, in der gleichen Bohrung.

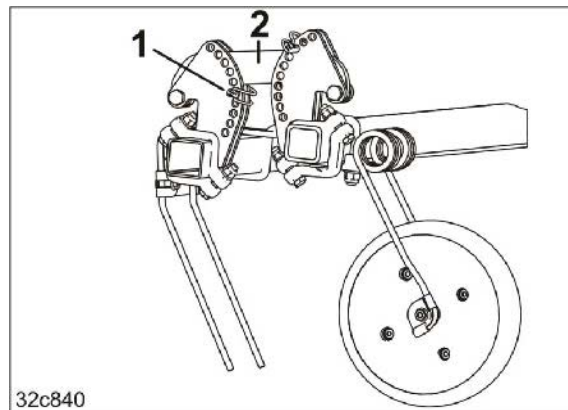


Fig. 2

1.1.1.2 Die Arbeitstiefe der Striegelzinken einstellen

1. Die Arbeitstiefe der Striegelzinken einstellen durch Abstecken des Rohrklappsteckers (Fig. 3/1) oberhalb des Lenkers (Fig. 3/2), in allen Segmenten, in der gleichen Bohrung.

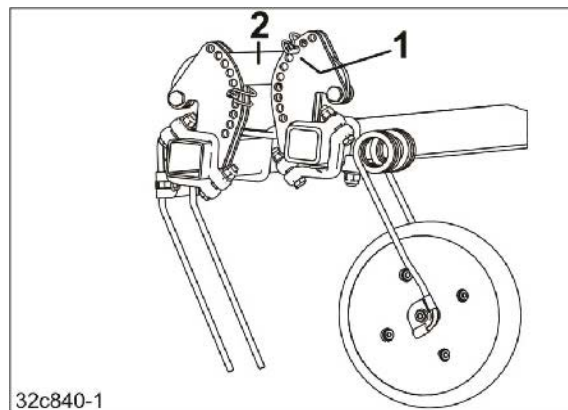


Fig. 3

1.1.2 Den Rollenandruck an den Boden einstellen und prüfen

1. Die Maschine auf dem Feld in Arbeitsstellung bringen.
2. Die Einstellung des Rollendruckes erfolgt durch gleichmäßiges Drehen der Spindel mit der Kurbel (Fig. 4) an allen Verstellsegmenten.

Drehrichtung nach links:
der Rollenandruck an den Boden wird größer

Drehrichtung nach rechts:
der Rollenandruck an den Boden wird kleiner.

Zum Kurbeln die mitgelieferte Knarre benutzen, wenn das Verstellsegment über keine Kurbel verfügt. Die Knarre steckt zusammen mit der Betriebsanleitung in der Kartusche.

3. Die Einstellung mit einem Klappstecker (Fig. 5/1) sichern.



Fig. 4

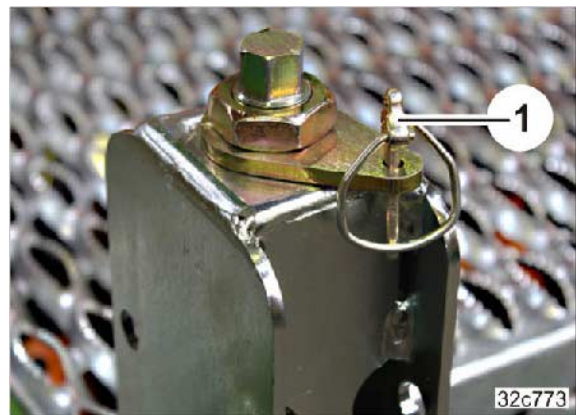


Fig. 5

4. Den Rollenandruck an den Boden, z.B. mit einer Federwaage (siehe Fig. 6) prüfen.

Rollendurchmesser D [mm]	Rollenandruck F [kg]
250 mm	max. 20 kg
330 mm	max. 35 kg



Der Rollenandruck „F“ darf den Tabellenwert nicht überschreiten. Höhere Drücke als angegeben können die Maschine beschädigen.

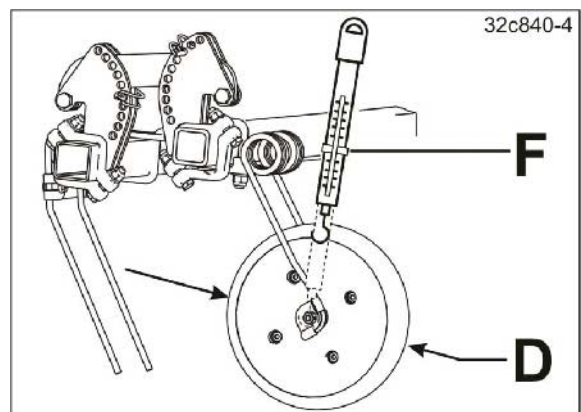


Fig. 6



AMAZONEN-WERKE

H. DREYER GmbH & Co. KG

Postfach 51
D-49202 Hasbergen-Gaste
Germany

Tel.: + 49 (0) 5405 501-0
Telefax: + 49 (0) 5405 501-234
e-mail: amazone@amazone.de
[http:// www.amazone.de](http://www.amazone.de)

Zweigwerke: D-27794 Hude • D-04249 Leipzig • F-57602 Forbach
Werksniederlassungen in England und Frankreich

Fabriken für Mineraldüngerstreuer, Feldspritzen,
Sämaschinen, Bodenbearbeitungsmaschinen und Kommunalgeräte
