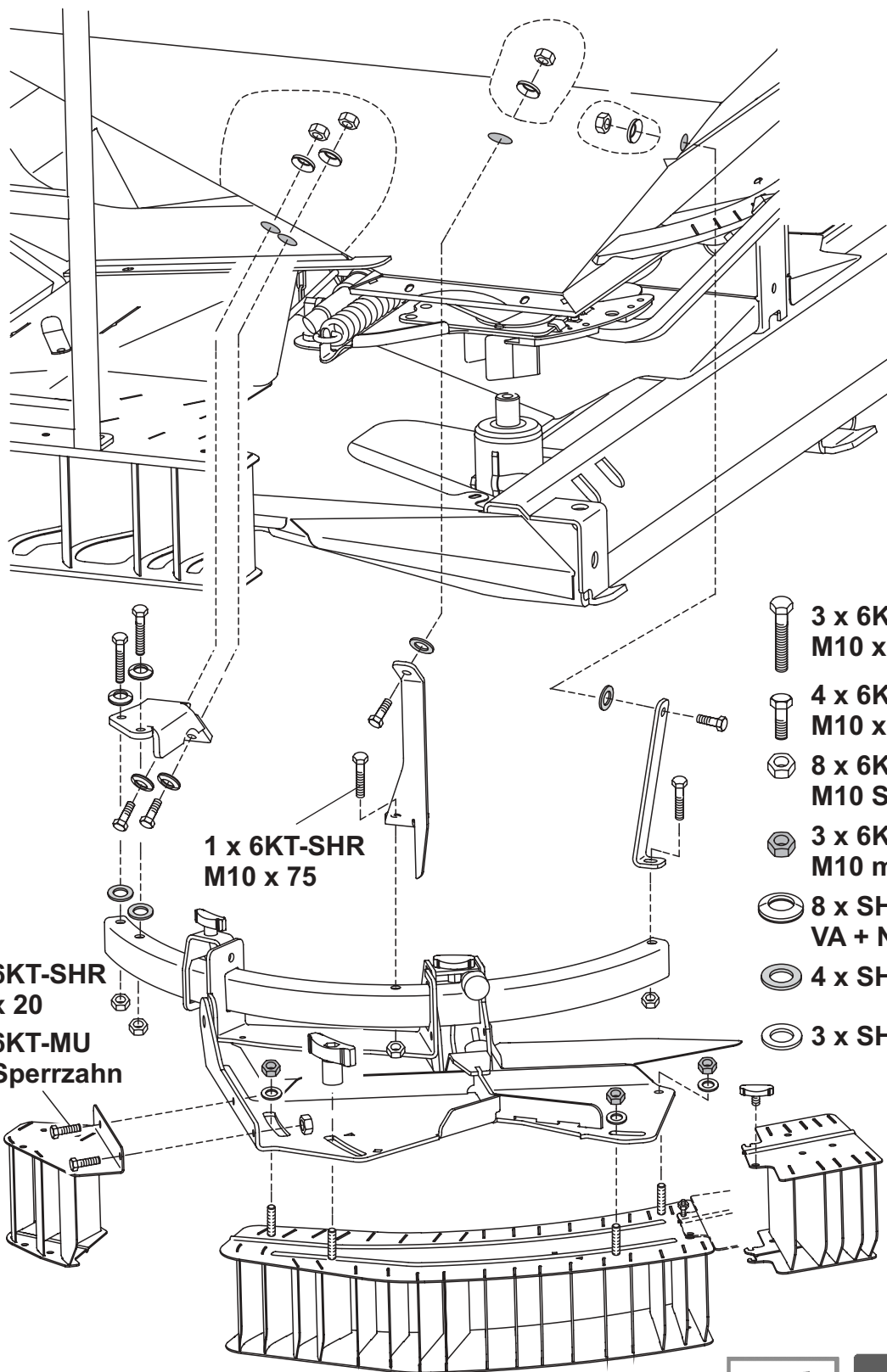




AMAZONE

Montageanleitung für Limiter XL

ZA-M Ultra

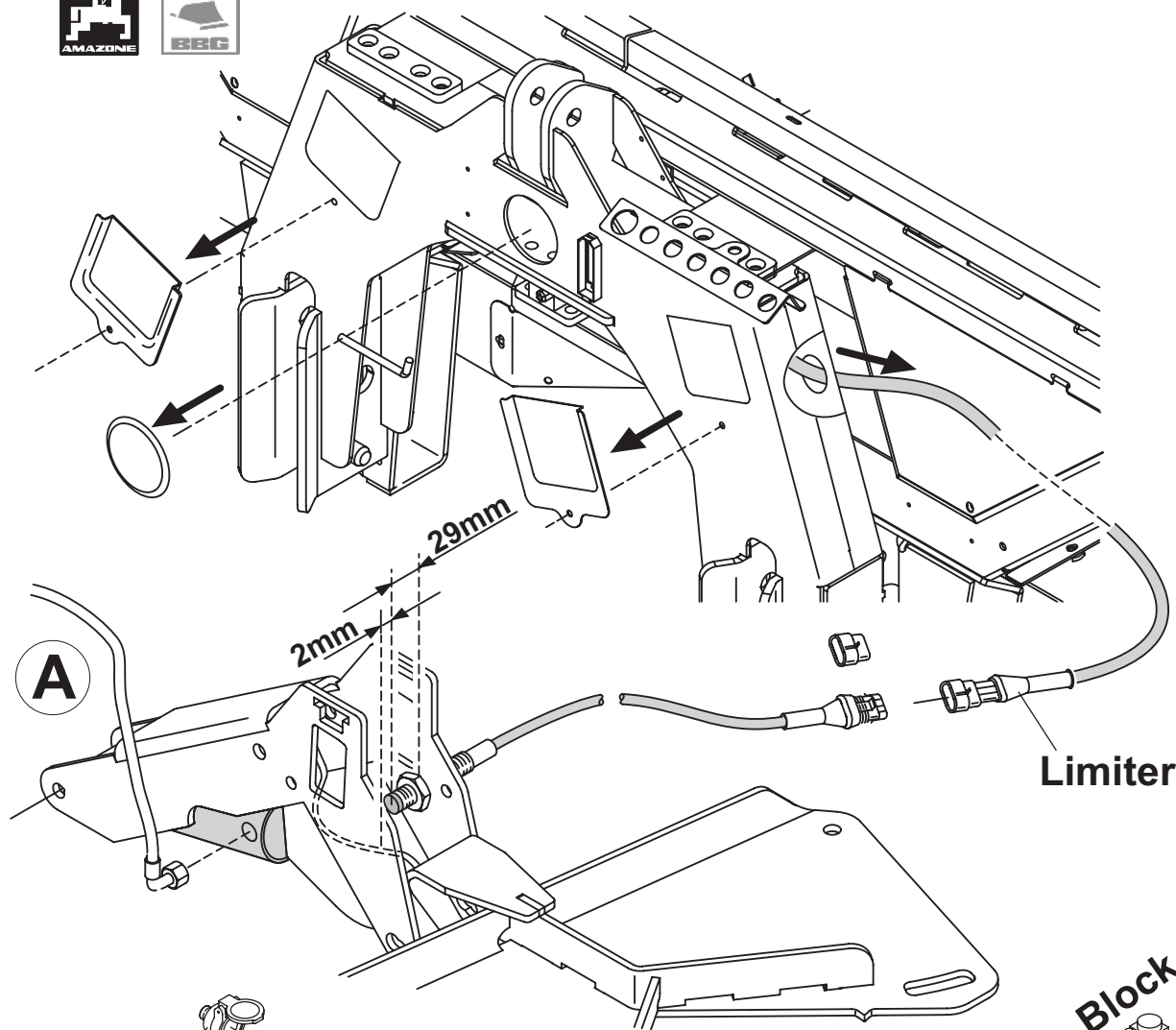


- 2 x 6KT-SHR
M8 x 20
- 2 x 6KT-MU
M8 Sperrzahn

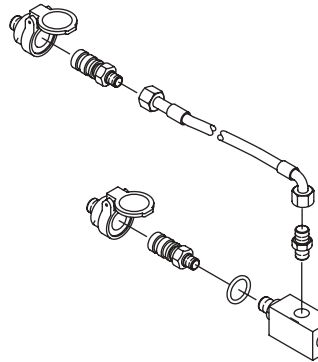
1 x 6KT-SHR
M10 x 75

- 3 x 6KT-SHR
M10 x 80
- 4 x 6KT-SHR
M10 x 25
- 8 x 6KT-MU
M10 Sperrzahn
- 3 x 6KT-MU
M10 mit Kunststoff
- 8 x SHB
VA + Neopren
- 4 x SHB, Kunststoff
- 3 x SHB, VA





Limiter



Hydr. Block

Pos 1-2

