

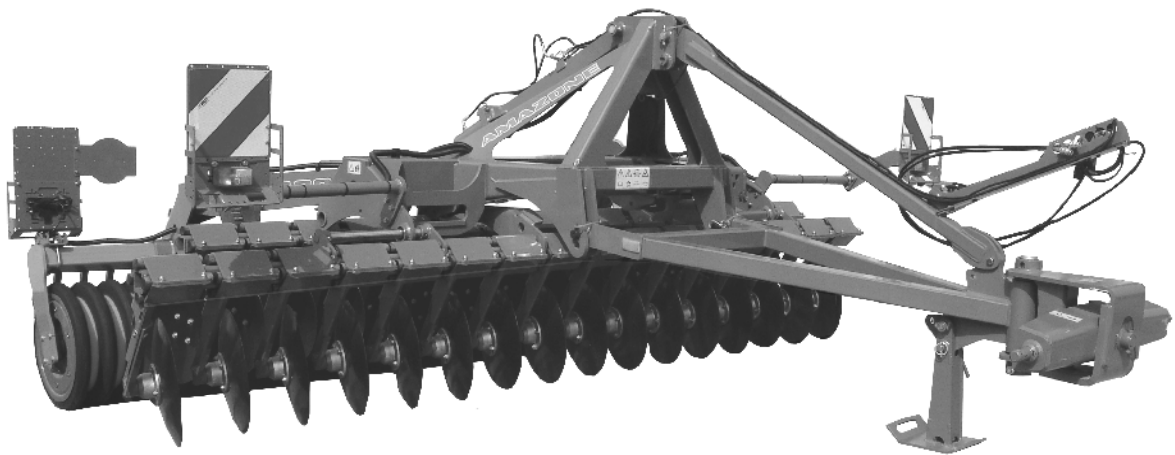
Betriebsanleitung

AMAZONE

Catros 3002-T
Catros 3502-T
Catros 4002-T

Catros⁺ 3002-T
Catros⁺ 3502-T
Catros⁺ 4002-T

Kompaktscheibenegge



MG3793
BAG0078.3 03.14
Printed in Germany

**Lesen und beachten Sie diese
Betriebsanleitung vor der
ersten Inbetriebnahme!
Für künftige Verwendung
aufbewahren!**

de



ES DARF NICHT

unbequem und überflüssig erscheinen, die Gebrauchs-Anweisung zu lesen und sich danach zu richten; denn es genügt nicht, von anderen zu hören und zu sehen, dass eine Maschine gut sei, sie daraufhin zu kaufen und zu glauben, es gehe nun alles von selbst. Der Betreffende würde alsdann nicht nur sich selbst Schaden zufügen, sondern auch den Fehler begehen, die Ursache eines etwaigen Misserfolges auf die Maschine anstatt auf sich zu schieben. Um des guten Erfolges sicher zu sein, muss man in den Geist der Sache eindringen, bzw. sich über den Zweck einer jeden Einrichtung an der Maschine unterrichten und sich in der Handhabung Übung verschaffen. Dann erst wird man sowohl mit der Maschine als auch mit sich selbst zufrieden sein. Das zu erreichen, ist der Zweck dieser Gebrauchs-Anweisung.

Leipzig-Plagwitz 1872. Rud. Sark.

Identifikationsdaten

Tragen Sie hier die Identifikationsdaten der Maschine ein. Die Identifikationsdaten finden Sie auf dem Typenschild.

Maschinen-Ident-Nr.:
(zehnstellig)

Typ:

Catros 02-T

Baujahr:

Grundgewicht kg:

Zulässiges Gesamtgewicht kg:

Maximale Zuladung kg:

Hersteller-Anschrift

AMAZONEN-WERKE

H. DREYER GmbH & Co. KG

Postfach 51

D-49202 Hasbergen

Tel.: + 49 (0) 5405 50 1-0

Fax.: + 49 (0) 5405 501-234

E-mail: amazone@amazone.de

Ersatzteil-Bestellung

Ersatzteillisten finden Sie frei zugänglich im Ersatzteil-Portal unter www.amazone.de.

Bestellungen richten Sie bitte an Ihren AMAZONE Fachhändler

Formales zur Betriebsanleitung

Dokumenten-Nummer: MG3793

Erstelldatum: 03.14

© Copyright AMAZONEN-WERKE H. DREYER GmbH & Co. KG, 2014

Alle Rechte vorbehalten.

Nachdruck, auch auszugsweise, nur gestattet mit Genehmigung der AMAZONEN-WERKE H. DREYER GmbH & Co. KG.



Vorwort

Vorwort

Sehr geehrter Kunde,

Sie haben sich für eines unserer Qualitätsprodukte aus der umfangreichen Produktpalette der AMAZONEN-WERKE, H. DREYER GmbH & Co. KG entschieden. Wir danken Ihnen für das in uns gesetzte Vertrauen.

Stellen Sie bitte beim Empfang der Maschine fest, ob Transportschäden aufgetreten sind oder Teile fehlen! Prüfen Sie die Vollständigkeit der gelieferten Maschine einschließlich der bestellten Sonderausstattungen anhand des Lieferscheins. Nur sofortige Reklamation führt zum Schadenersatz!

Lesen und beachten Sie vor der ersten Inbetriebnahme diese Betriebsanleitung, insbesondere die Sicherheitshinweise. Nach dem sorgfältigen Lesen können Sie die Vorteile Ihrer neu erworbenen Maschine voll nutzen.

Stellen Sie bitte sicher, dass alle Bediener der Maschine diese Betriebsanleitung lesen, bevor die Maschine von ihnen in Betrieb genommen wird.

Bei eventuellen Fragen oder Problemen, lesen Sie bitte in dieser Betriebsanleitung nach oder kontaktieren Ihren Service-Partner vor Ort.

Regelmäßige Wartung und rechtzeitiger Austausch von verschlissenen bzw. beschädigten Teilen erhöht die Lebenserwartung Ihrer Maschine.

Benutzer-Beurteilung

Sehr geehrte Leserin, sehr geehrter Leser,

unsere Betriebsanleitungen werden regelmäßig aktualisiert. Mit Ihren Verbesserungsvorschlägen helfen Sie mit, eine immer benutzerfreundlichere Betriebsanleitung zu gestalten. Senden Sie uns Ihre Vorschläge bitte per Fax.

AMAZONEN-WERKE

H. DREYER GmbH & Co. KG

Postfach 51

D-49202 Hasbergen

Tel.: + 49 (0) 5405 50 1-0

Fax.: + 49 (0) 5405 501-234

E-mail: amazone@amazone.de

1	Benutzerhinweise	7
1.1	Zweck des Dokumentes.....	7
1.2	Ortsangaben in der Betriebsanleitung	7
1.3	Verwendete Darstellungen.....	7
2	Allgemeine Sicherheitshinweise	8
2.1	Verpflichtungen und Haftung	8
2.2	Darstellung von Sicherheits-Symbolen.....	10
2.3	Organisatorische Maßnahmen.....	11
2.4	Sicherheits- und Schutzeinrichtungen	11
2.5	Informelle Sicherheitsmaßnahmen	11
2.6	Ausbildung der Personen.....	12
2.7	Sicherheitsmaßnahmen im Normalbetrieb	13
2.8	Gefahren durch Restenergie.....	13
2.9	Wartung und Instandhaltung, Störungsbeseitigung.....	13
2.10	Bauliche Veränderungen	13
2.10.1	Ersatz- und Verschleißteile sowie Hilfsstoffe.....	14
2.11	Reinigen und Entsorgen	14
2.12	Arbeitsplatz des Bedieners	14
2.13	Warnbildzeichen und sonstige Kennzeichnungen an der Maschine	15
2.13.1	Platzierung der Warnbildzeichen und sonstigen Kennzeichnungen.....	15
2.14	Gefahren bei Nichtbeachtung der Sicherheitshinweise	20
2.15	Sicherheitsbewusstes Arbeiten.....	20
2.16	Sicherheitshinweise für den Bediener	21
2.16.1	Allgemeine Sicherheits- und Unfallverhütungshinweise	21
2.16.2	Hydraulik-Anlage.....	24
2.16.3	Elektrische Anlage	25
2.16.4	Angehängte Maschinen	25
2.16.5	Reinigen, Warten und Instandhalten	26
3	Ver- und Entladen	27
4	Produktbeschreibung.....	29
4.1	Übersicht – Baugruppen	29
4.2	Versorgungsleitungen zwischen Traktor und Maschine	30
4.3	Verkehrstechnische Ausrüstungen	31
4.4	Bestimmungsgemäße Verwendung.....	32
4.5	Gefahrenbereich und Gefahrenstellen.....	33
4.6	Typenschild und CE-Kennzeichnung.....	34
4.7	Technische Daten	34
4.8	Erforderliche Traktor-Ausstattung	35
4.9	Angaben zur Geräuschentwicklung	35
5	Aufbau und Funktion.....	36
5.1	Funktion	36
5.2	Hydraulik-Anschlüsse	37
5.2.1	Hydraulikschlauch-Leitungen ankuppeln	38
5.2.2	Hydraulikschlauch-Leitungen abkuppeln	38
5.3	Zweireihige Scheibenegge.....	39
5.4	Keilringwalze	40
5.5	Zugtraverse.....	40
5.6	Stützfuß.....	41
5.7	Zusatzgewichte	41
5.8	Sicherheitskette für Maschinen ohne Bremsanlage	42



6	Inbetriebnahme.....	43
6.1	Eignung des Traktors überprüfen.....	44
6.1.1	Berechnen der tatsächlichen Werte für Traktor-Gesamtgewicht, Traktor-Achslasten und Reifentragfähigkeiten, sowie der erforderlichen Mindest-Ballastierung.....	44
6.1.2	Voraussetzungen für den Betrieb von Traktoren mit angehängten Maschinen.....	48
6.1.3	Maschinen ohne eigene Bremsanlage.....	48
6.2	Traktor / Maschine gegen unbeabsichtigtes Starten und unbeabsichtigtes Verrollen sichern.....	49
7	Maschine an- und abkuppeln	50
7.1	Maschine ankuppeln	51
7.2	Maschine abkuppeln	53
8	Einstellungen.....	54
8.1	Arbeitstiefe	54
8.2	Versatz der Scheibenreihen.....	55
8.3	Arbeitstiefe der Randscheiben	56
8.4	Abstreifer	57
9	Transportfahrten	58
9.1	Umrüsten von Arbeits- in Transportstellung.....	59
10	Einsatz der Maschine.....	60
10.1	Umrüsten von Transport- in Arbeitsstellung.....	61
10.2	Einsatz auf dem Feld	62
10.3	Fahren am Vorgewende.....	62
11	Reinigen, Warten und Instandhalten	63
11.1	Reinigen	63
11.2	Schmiervorschrift.....	63
11.2.1	Schmierstoffe	64
11.2.2	Schmierstellen-Übersicht	64
11.3	Wartungsplan – Übersicht.....	65
11.4	Scheiben austauschen (Werkstattarbeit)	66
11.5	Gleitlager der Verschiebeeinheit (Werkstattarbeit)	67
11.6	Rolle (Werkstattarbeit)	67
11.7	Walze	68
11.8	Scheibenträgeranbindung	68
11.9	Unterlenkerbolzen	68
11.10	Hydraulik-Anlage	69
11.10.1	Kennzeichnung von Hydraulikschlauch-Leitungen	70
11.10.2	Wartungs-Intervalle	70
11.10.3	Inspektions-Kriterien für Hydraulikschlauch-Leitungen.....	70
11.10.4	Ein- und Ausbau von Hydraulikschlauch-Leitungen	71
11.11	Hydraulik-Plan	72
11.12	Schrauben-Anzugsmomente.....	73

1 Benutzerhinweise

Das Kapitel Benutzerhinweise liefert Informationen zum Umgang mit der Betriebsanleitung.

1.1 Zweck des Dokumentes

Die hier vorliegende Betriebsanleitung

- beschreibt die Bedienung und die Wartung für die Maschine.
- gibt wichtige Hinweise für einen sicherheitsgerechten und effizienten Umgang mit der Maschine.
- ist Bestandteil der Maschine und immer an der Maschine bzw. im Zugfahrzeug mitzuführen.
- für künftige Verwendung aufbewahren.

1.2 Ortsangaben in der Betriebsanleitung

Alle Richtungsangaben in dieser Betriebsanleitung sind immer in Fahrtrichtung gesehen.

1.3 Verwendete Darstellungen

Handlungsanweisungen und Reaktionen

Vom Bediener auszuführende Tätigkeiten sind als nummerierte Handlungsanweisungen dargestellt. Halten Sie die Reihenfolge der vorgegebenen Handlungsanweisungen ein. Die Reaktion auf die jeweilige Handlungsanweisung ist gegebenenfalls durch einen Pfeil markiert.

Beispiel:

1. Handlungsanweisung 1
→ Reaktion der Maschine auf Handlungsanweisung 1
2. Handlungsanweisung 2

Aufzählungen

Aufzählungen ohne zwingende Reihenfolge sind als Liste mit Aufzählungspunkten dargestellt.

Beispiel:

- Punkt 1
- Punkt 2

Positionszahlen in Abbildungen

Ziffern in runden Klammer verweisen auf Positionszahlen in Abbildungen. Die erste Ziffer verweist auf die Abbildung, die zweite Ziffer auf die Positionszahl in der Abbildung.

Beispiel (Fig. 3/6)

- Figur 3
- Position 6

2 Allgemeine Sicherheitshinweise

Dieses Kapitel enthält wichtige Hinweise, um die Maschine sicherheitsgerecht zu betreiben.

2.1 Verpflichtungen und Haftung

Hinweise in der Betriebsanleitung beachten

Die Kenntnis der grundlegenden Sicherheitshinweise und der Sicherheitsvorschriften ist Grundvoraussetzung für den sicherheitsgerechten Umgang und den störungsfreien Betrieb der Maschine.

Verpflichtung des Betreibers

Der Betreiber verpflichtet sich, nur Personen mit/an der Maschine arbeiten zu lassen, die

- mit den grundlegenden Vorschriften über Arbeitssicherheit und Unfallverhütung vertraut sind.
- in die Arbeiten mit/an der Maschine unterwiesen sind.
- diese Betriebsanleitung gelesen und verstanden haben.

Der Betreiber verpflichtet sich

- alle Warnbildzeichen an der Maschine in lesbarem Zustand zu halten.
- beschädigte Warnbildzeichen zu erneuern.

Offene Fragen richten Sie bitte an den Hersteller.

Verpflichtung des Bedieners

Alle Personen, die mit Arbeiten mit/an der Maschine beauftragt sind, verpflichten sich, vor Arbeitsbeginn

- die grundlegenden Vorschriften über Arbeitssicherheit und Unfallverhütung zu beachten.
- das Kapitel "Allgemeine Sicherheitshinweise" dieser Betriebsanleitung zu lesen und zu beachten.
- das Kapitel "Warnbildzeichen und sonstige Kennzeichnungen an der Maschine" (Seite 16) dieser Betriebsanleitung zu lesen und die Sicherheitsanweisungen der Warnbildzeichen beim Betrieb der Maschine zu befolgen.
- sich mit der Maschine vertraut zu machen.
- die Kapitel dieser Betriebsanleitung zu lesen, die für das Ausführen der ihnen übertragenen Arbeitsaufgaben wichtig sind.

Stellt die Bedienperson fest, dass eine Einrichtung sicherheitstechnisch nicht einwandfrei ist, muss sie diesen Mangel unverzüglich beseitigen. Gehört dies nicht zur Arbeitsaufgabe der Bedienperson oder verfügt sie nicht über entsprechende Sachkenntnisse, muss sie den Mangel dem Vorgesetzten (Betreiber) melden.

Gefahren im Umgang mit der Maschine

Die Maschine ist gebaut nach dem Stand der Technik und den anerkannten sicherheitstechnischen Regeln. Dennoch können bei der Verwendung der Maschine Gefahren und Beeinträchtigungen entstehen

- für Leib und Leben der Bediener oder Dritter,
- für die Maschine selbst,
- an anderen Sachwerten.

Benutzen Sie die Maschine nur

- für die bestimmungsgemäße Verwendung.
- in sicherheitstechnisch einwandfreiem Zustand.

Beseitigen Sie umgehend Störungen, die die Sicherheit beeinträchtigen können.

Gewährleistung und Haftung

Grundsätzlich gelten unsere "Allgemeinen Verkaufs- und Lieferbedingungen". Diese stehen dem Betreiber spätestens seit Vertragsabschluss zur Verfügung. Gewährleistungs- und Haftungsansprüche bei Personen- und Sachschäden sind ausgeschlossen, wenn sie auf eine oder mehrere der folgenden Ursachen zurückzuführen sind:

- nicht bestimmungsgemäße Verwendung der Maschine.
- unsachgemäßes Montieren, Inbetriebnehmen, Bedienen und Warten der Maschine.
- Betreiben der Maschine mit defekten Sicherheitseinrichtungen oder nicht ordnungsgemäß angebrachten oder nicht funktionsfähigen Sicherheits- und Schutzvorrichtungen.
- Nichtbeachten der Hinweise in der Betriebsanleitung bezüglich Inbetriebnahme, Betrieb und Wartung.
- eigenmächtige bauliche Veränderungen an der Maschine.
- mangelhafte Überwachung von Maschinenteilen, die einem Verschleiß unterliegen.
- unsachgemäß durchgeführte Reparaturen.
- Katastrophenfälle durch Fremdkörperwirkung und höhere Gewalt.

2.2 Darstellung von Sicherheits-Symbolen

Gekennzeichnet sind Sicherheitshinweise durch das dreieckige Sicherheits-Symbol und dem vorstehenden Signalwort. Das Signalwort (GEFAHR, WARNUNG, VORSICHT) beschreibt die Schwere der drohenden Gefährdung und hat folgende Bedeutung:



GEFAHR

kennzeichnet eine unmittelbare Gefährdung mit hohem Risiko, die Tod oder schwerste Körperverletzung (Verlust von Körperteilen oder Langzeitschäden) zur Folge haben wird, wenn sie nicht vermieden wird.

Beim Nichtbeachten dieser Hinweise droht unmittelbar Todesfolge oder schwerste Körperverletzung.



WARNUNG

kennzeichnet eine mögliche Gefährdung mit mittlerem Risiko, die Tod oder (schwerste) Körperverletzung zur Folge haben kann, wenn sie nicht vermieden wird.

Beim Nichtbeachten dieser Hinweise droht unter Umständen Todesfolge oder schwerste Körperverletzung.



VORSICHT

kennzeichnet eine Gefährdung mit geringem Risiko, die leichte oder mittlere Körperverletzungen oder Sachschaden zur Folge haben könnte, wenn sie nicht vermieden wird.



WICHTIG

kennzeichnet eine Verpflichtung zu einem besonderen Verhalten oder einer Tätigkeit für den sachgerechten Umgang mit der Maschine.

Das Nichtbeachten dieser Hinweise kann zu Störungen an der Maschine oder in der Umgebung führen.



HINWEIS

kennzeichnet Anwendungs-Tipps und besonders nützliche Informationen.

Diese Hinweise helfen Ihnen, alle Funktionen an Ihrer Maschine optimal zu nutzen.

2.3 Organisatorische Maßnahmen

Der Betreiber muss die erforderlichen persönlichen Schutzausrüstungen bereitstellen, wie z.B.:

- Schutzbrille
- Sicherheitsschuhe
- Schutzanzug
- Hautschutzmittel, etc.



Die Betriebsanleitung

- immer am Einsatzort der Maschine aufbewahren!
- muss jederzeit für Bediener und Wartungspersonal frei zugänglich sein!

Überprüfen Sie regelmäßig alle vorhandenen Sicherheitseinrichtungen!

2.4 Sicherheits- und Schutzeinrichtungen

Vor jeder Inbetriebnahme der Maschine müssen alle Sicherheits- und Schutzeinrichtungen sachgerecht angebracht und funktionsfähig sein. Alle Sicherheits- und Schutzeinrichtungen regelmäßig prüfen.

Fehlerhafte Sicherheitseinrichtungen

Fehlerhafte oder demontierte Sicherheits- und Schutzeinrichtungen können zu gefährlichen Situationen führen.

2.5 Informelle Sicherheitsmaßnahmen

Berücksichtigen Sie neben allen Sicherheitshinweisen in dieser Betriebsanleitung die allgemeingültigen, nationalen Regelungen zur Unfallverhütung und zum Umweltschutz.

Beachten Sie beim Verkehr auf öffentlichen Straßen und Wegen die gesetzlichen Straßenverkehrsvorschriften.

2.6 Ausbildung der Personen

Nur geschulte und unterwiesene Personen dürfen mit / an der Maschine arbeiten. Der Betreiber muss die Zuständigkeiten der Personen für das Bedienen, Warten und Instandhalten klar festlegen.

Eine anzulernende Person darf nur unter Aufsicht einer erfahrenen Person mit / an der Maschine arbeiten.

Tätigkeit \ Personen	Für die Tätigkeit speziell ausgebildete Person ¹⁾	Unterwiesene Person ²⁾	Personen mit fachspezifischer Ausbildung (Fachwerkstatt) ³⁾
Verladen/Transport	X	X	X
Inbetriebnahme	--	X	--
Einrichten, Rüsten	--	--	X
Betrieb	--	X	--
Wartung	--	--	X
Störungssuche und -beseitigung	--	X	X
Entsorgung	X	--	--

Legende:

X..erlaubt

--..nicht erlaubt

- 1) Eine Person, die eine spezifische Aufgabe übernehmen kann und diese für eine entsprechend qualifizierte Firma durchführen darf.
- 2) Als unterwiesene Person gilt, wer über die ihr übertragenen Aufgaben und möglichen Gefahren bei unsachgemäßem Verhalten unterrichtet und erforderlichenfalls angelernt sowie über die notwendigen Schutzeinrichtungen und Schutzmaßnahmen belehrt wurde.
- 3) Personen mit fachspezifischer Ausbildung gelten als Fachkraft (Fachmann). Sie können auf Grund ihrer fachlichen Ausbildung, Kenntnisse der einschlägigen Bestimmungen die ihnen übertragenen Arbeiten beurteilen und mögliche Gefahren erkennen.

Anmerkung:

Eine einer fachlichen Ausbildung gleichwertige Qualifikation kann auch durch eine mehrjährige Tätigkeit auf dem betreffenden Arbeitsgebiet erworben worden sein.



Nur eine Fachwerkstatt darf die Arbeiten zum Warten und Instandhalten der Maschine ausführen, wenn diese Arbeiten mit dem Zusatz "Werkstattarbeit" gekennzeichnet sind. Das Personal einer Fachwerkstatt verfügt über erforderliche Kenntnisse sowie geeignete Hilfsmittel (Werkzeuge, Hebe- und Abstützvorrichtungen) zur sach- und sicherheitsgerechten Ausführung der Arbeiten zum Warten und Instandhalten der Maschine.

2.7 Sicherheitsmaßnahmen im Normalbetrieb

Betreiben Sie die Maschine nur, wenn alle Sicherheits- und Schutzeinrichtungen voll funktionsfähig sind.

Überprüfen Sie die Maschine mindestens einmal pro Tag auf äußerlich erkennbare Schäden und Funktionsfähigkeit der Sicherheits- und Schutzeinrichtungen.

2.8 Gefahren durch Restenergie

Beachten Sie das Auftreten mechanischer, hydraulischer, pneumatischer und elektrischer/elektronischer Restenergien an der Maschine.

Treffen Sie hierbei entsprechende Maßnahmen bei der Einweisung des Bedienpersonals. Detaillierte Hinweise werden nochmals in den jeweiligen Kapiteln dieser Betriebsanleitung gegeben.

2.9 Wartung und Instandhaltung, Störungsbeseitigung

Führen Sie vorgeschriebene Einstell-, Wartungs- und Inspektionsarbeiten fristgemäß durch.

Sichern Sie alle Betriebsmedien wie Druckluft und Hydraulik gegen unbeabsichtigte Inbetriebnahme.

Befestigen und sichern Sie größere Baugruppen beim Austausch sorgfältig an Hebezeugen.

Kontrollieren Sie gelöste Schraubverbindungen auf festen Sitz. Überprüfen Sie die Funktion von Sicherheits- und Schutzeinrichtungen nach dem Beenden der Wartungsarbeiten.

2.10 Bauliche Veränderungen

Ohne Genehmigung der AMAZONEN-WERKE dürfen Sie keine Veränderungen sowie An- oder Umbauten an der Maschine vornehmen. Dies gilt auch für das Schweißen an tragenden Teilen.

Alle An- oder Umbau-Maßnahmen bedürfen einer schriftlichen Genehmigung der AMAZONEN-WERKE. Verwenden Sie nur die von den AMAZONEN-WERKEN freigegebenen Umbau- und Zubehörteile, damit z. B. die Betriebserlaubnis nach nationalen und internationalen Vorschriften ihre Gültigkeit behält.

Fahrzeuge mit einer behördlichen Betriebserlaubnis oder mit einem Fahrzeug verbundene Einrichtungen und Ausrüstungen mit einer gültigen Betriebserlaubnis oder Genehmigung für den Straßenverkehr nach den Straßenverkehrsvorschriften müssen sich in dem durch die Erlaubnis oder Genehmigung bestimmten Zustand befinden.



WARNUNG

Gefahren durch Quetschen, Schneiden, Erfassen, Einziehen und Stoß durch Bruch von tragenden Teilen.

Grundsätzlich verboten ist

- das Bohren am Rahmen bzw. Fahrgestell.
- das Aufbohren bestehender Löcher am Rahmen bzw. Fahrgestell.
- das Schweißen an tragenden Teilen.



2.10.1 Ersatz- und Verschleißteile sowie Hilfsstoffe

Tauschen Sie Maschinenteile in nicht einwandfreiem Zustand sofort aus.

Verwenden Sie nur AMAZONE Original-Ersatz- und Verschleißteile oder die von den AMAZONEN-WERKEN freigegebenen Teile, damit die Betriebserlaubnis nach nationalen und internationalen Vorschriften ihre Gültigkeit behält. Bei Einsatz von Ersatz- und Verschleißteilen von Drittherstellern ist nicht gewährleistet, dass sie beanspruchungs- und sicherheitsgerecht konstruiert und gefertigt sind.

Die AMAZONEN-WERKE übernehmen keine Haftung für Schäden aus der Verwendung von nicht freigegebenen Ersatz- und Verschleißteilen oder Hilfsstoffen.

2.11 Reinigen und Entsorgen

Verwendete Stoffe und Materialien sachgerecht handhaben und entsorgen, insbesondere

- bei Arbeiten an Schmiersystemen und -einrichtungen und
- beim Reinigen mit Lösungsmitteln.

2.12 Arbeitsplatz des Bedieners

Bedienen darf die Maschine ausschließlich nur eine Person vom Fahrersitz des Traktors.

2.13 Warnbildzeichen und sonstige Kennzeichnungen an der Maschine

2.13.1 Platzierung der Warnbildzeichen und sonstigen Kennzeichnungen

Die folgenden Abbildungen zeigen die Anordnung der Warnbildzeichen an der Maschine.

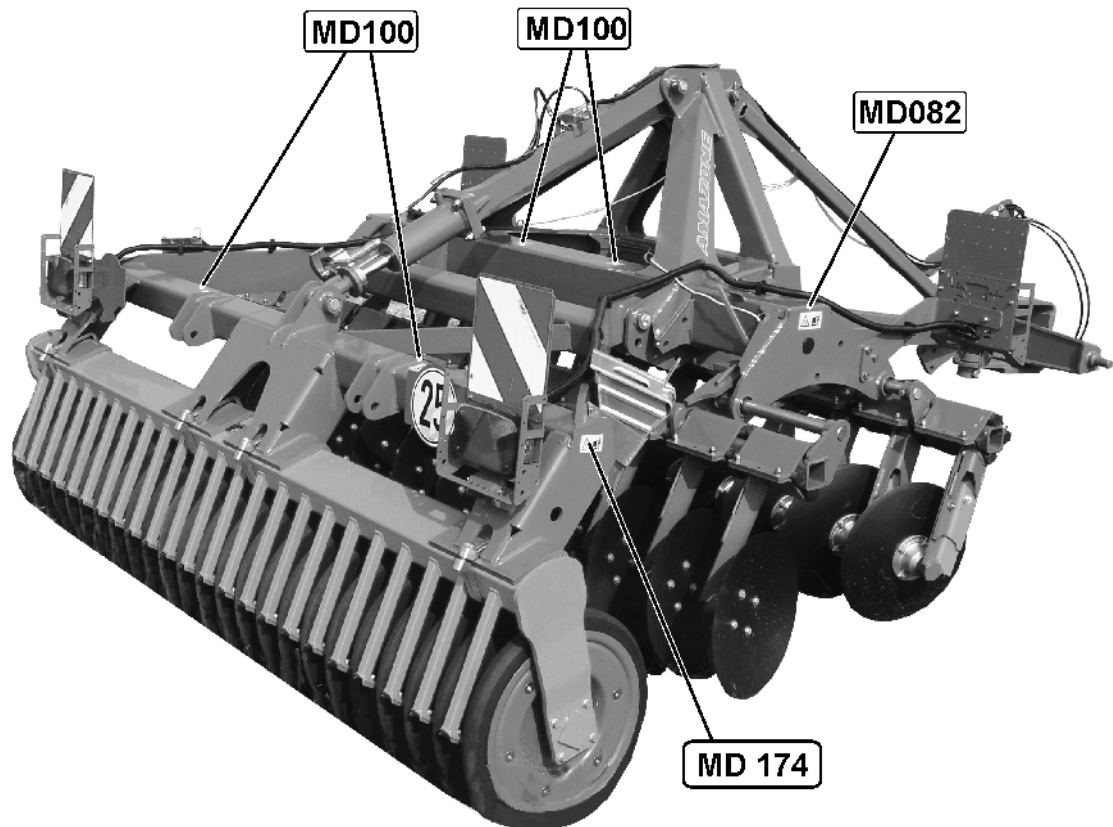


Fig. 1



Fig. 2

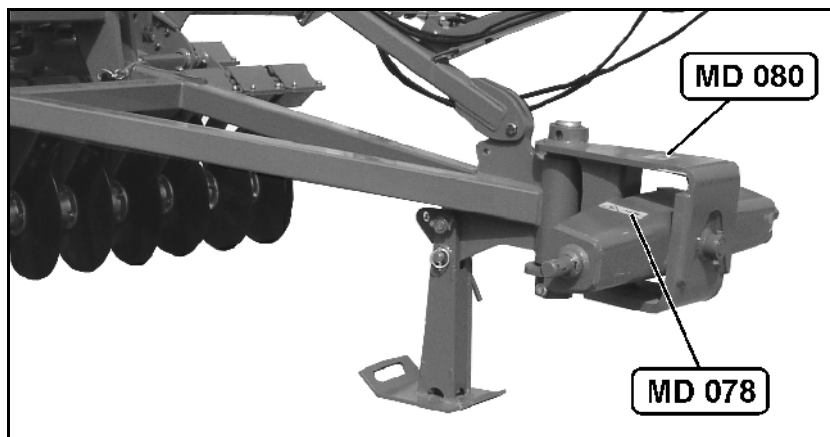


Fig. 3



Halten Sie alle Warnbildzeichen der Maschine immer sauber und in gut lesbarem Zustand! Erneuern Sie unlesbare Warnbildzeichen. Fordern Sie die Warnbildzeichen anhand der Bestell-Nummer (z.B. MD 078) beim Händler an.

Warnbildzeichen - Aufbau

Warnbildzeichen kennzeichnen Gefahrenstellen an der Maschine und warnen vor Restgefahren. In diesen Gefahrenstellen sind permanent gegenwärtige oder unerwartet auftretende Gefährdungen vorhanden.

Ein Warnbildzeichen besteht aus 2 Feldern:



Feld 1

zeigt die bildhafte Gefahrenbeschreibung umgeben von einem dreieckigen Sicherheits-Symbol.

Feld 2

zeigt die bildhafte Anweisung zur Gefahrenvermeidung.

Warnbildzeichen - Erläuterung

Die Spalte **Bestell-Nummer und Erläuterung** liefert die Beschreibung zum nebenstehenden Warnbildzeichen. Die Beschreibung der Warnbildzeichen ist immer gleich und nennt in der folgenden Reihenfolge:

1. Die Gefahrenbeschreibung.
Zum Beispiel: Gefährdung durch Schneiden oder Abschneiden!
2. Die Folgen bei Missachtung der Anweisung(en) zur Gefahrenvermeidung.
Zum Beispiel: Verursacht schwere Verletzungen an Finger oder Hand.
3. Die Anweisung(en) zur Gefahrenvermeidung.
Zum Beispiel: Berühren Sie Maschinenteile nur dann, wenn sie vollständig zum Stillstand gekommen sind.

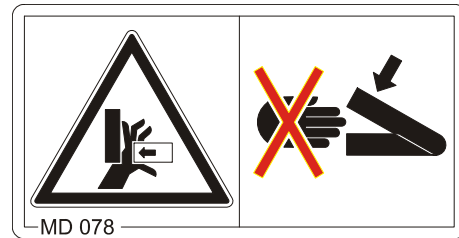
Bestell-Nummer und Erläuterung

Warnbildzeichen

MD 078**Quetschgefahr für Finger oder Hand durch bewegliche, zugängliche Maschinenteile!**

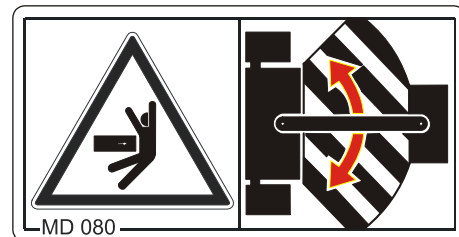
Diese Gefährdung verursacht schwerste Verletzungen mit Verlust von Körperteilen an Finger oder Hand.

Greifen Sie niemals in die Gefahrenstelle, solange der Traktormotor bei angeschlossener Gelenkwelle / Hydraulik-Anlage läuft.

**MD 080****Quetschgefahr!**

Verursacht schwere Verletzungen am Torso bis hin zum Tod.

Halten Sie sich niemals im seitlichen Knickbereich der Deichsel zwischen Traktor und Maschine auf, solange der Traktormotor läuft.

**MD 082****Sturzgefahr von Personen von Trittplätzen und Plattformen beim Mitfahren auf der Maschine!**

Diese Gefährdung verursacht schwerste Verletzungen am gesamten Körper bis hin zum Tod.

Verboten ist das Mitfahren von Personen auf der Maschine und/oder das Besteigen von laufenden Maschinen. Dieses Verbot gilt auch für Maschinen mit Trittplätzen oder Plattformen.

Achten Sie darauf, dass keine Personen auf der Maschine mitfahren.

**MD 095**

Lesen und beachten Sie die Betriebsanleitung und Sicherheitshinweise, bevor Sie die Maschine in Betrieb nehmen!



MD 096

Infektionsgefahr für den gesamten Körper durch unter hohem Druck austretende Flüssigkeit (Hydrauliköl)!

Diese Gefährdung verursacht schwerste Verletzungen am gesamten Körper, wenn unter hohem Druck austretendes Hydrauliköl die Haut durchdringt und in den Körper eindringt.

Versuchen Sie niemals, undichte Hydraulikschlauch-Leitungen mit der Hand oder den Fingern abzudichten.

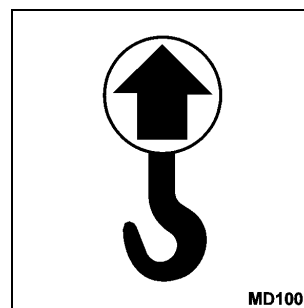
Lesen und beachten Sie die Hinweise der Betriebsanleitung, bevor Sie Arbeiten zum Warten und Instandhalten durchführen.

Suchen Sie bei Verletzungen durch Hydrauliköl sofort einen Arzt auf.



MD 100

Dieses Piktogramm kennzeichnet Zurrpunkte zum Befestigen von Anschlagmitteln beim Verladen der Maschine.

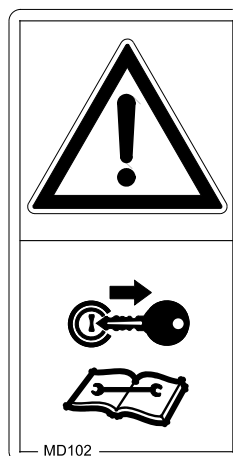


MD 102

Gefahr durch unbeabsichtigtes Starten und Verrollen der Maschine bei Eingriffen an der Maschine, wie z. B. Arbeiten zum Montieren, Einstellen, Beseitigen von Störungen, Reinigen, Warten und Instandhalten.

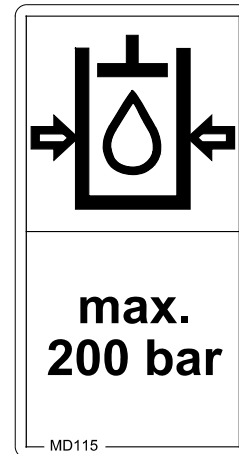
Diese Gefährdung verursacht schwerste Verletzungen am gesamten Körper bis hin zum Tod.

- Sichern Sie Traktor und Maschine vor allen Eingriffen an der Maschine gegen unbeabsichtigtes Starten und unbeabsichtigtes Verrollen.
- Lesen und beachten Sie je nach Eingriff die Hinweise der entsprechenden Kapitel in der Betriebsanleitung.



MD 115

Der maximale Betriebsdruck der Hydraulik-Anlage beträgt 200 bar.

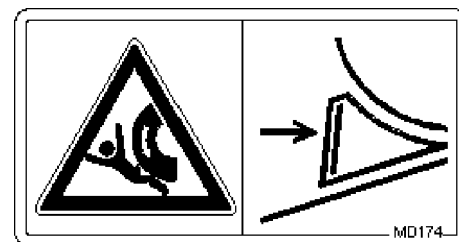


MD 174

Gefährdung durch unbeabsichtigte Fortbewegung der Maschine!

Verursacht schwere Verletzungen am gesamten Körper bis hin zum Tod.

Sichern Sie die Maschine gegen unbeabsichtigte Fortbewegung, bevor Sie die Maschine vom Traktor abkuppeln. Benutzen Sie hierzu die Feststell-Bremse und/oder den/die Unterlegkeil(e).



2.14 Gefahren bei Nichtbeachtung der Sicherheitshinweise

Die Nichtbeachtung der Sicherheitshinweise

- kann sowohl eine Gefährdung für Personen als auch für Umwelt und Maschine zur Folge haben.
- kann zum Verlust jeglicher Schadenersatzansprüche führen.

Im Einzelnen kann die Nichtbeachtung der Sicherheitshinweise beispielsweise folgende Gefährdungen nach sich ziehen:

- Gefährdung von Personen durch nicht abgesicherte Arbeitsbereiche.
- Versagen wichtiger Funktionen der Maschine.
- Versagen vorgeschriebener Methoden zur Wartung und Instandhaltung.
- Gefährdung von Personen durch mechanische und chemische Einwirkungen.
- Gefährdung der Umwelt durch Leckage von Hydrauliköl.

2.15 Sicherheitsbewusstes Arbeiten

Neben den Sicherheitshinweisen dieser Betriebsanleitung sind die nationalen, allgemein gültigen Arbeitsschutz- und Unfallverhütungsvorschriften bindend.

Befolgen Sie die auf den Warnbildzeichen aufgeführten Anweisungen zur Gefahrenvermeidung.

Halten Sie bei Verkehr auf öffentlichen Straßen und Wegen die jeweiligen gesetzlichen Straßenverkehrsvorschriften ein.

2.16 Sicherheitshinweise für den Bediener



WARNUNG

Gefahren durch Quetschen, Schneiden, Erfassen, Einziehen und Stoß durch fehlende Verkehrs- und Betriebssicherheit!

Überprüfen Sie vor jeder Inbetriebnahme die Maschine und den Traktor auf Verkehrs- und Betriebssicherheit!

2.16.1 Allgemeine Sicherheits- und Unfallverhütungshinweise

- Beachten Sie neben diesen Hinweisen auch die allgemein gültigen nationalen Sicherheits- und Unfallverhütungsvorschriften!
- Die an der Maschine angebrachten Warnbildzeichen und sonstigen Kennzeichnungen geben wichtige Hinweise für den gefahrlosen Betrieb der Maschine. Die Beachtung dieser Hinweise dient Ihrer Sicherheit!
- Kontrollieren Sie vor dem Anfahren und vor der Inbetriebnahme den Nahbereich der Maschine (Kinder)! Auf ausreichende Sicht achten!
- Verboten sind das Mitfahren und der Transport auf der Maschine!
- Richten Sie ihre Fahrweise so ein, dass Sie den Traktor mit angebaute oder abgehängter Maschine jederzeit sicher beherrschen. Berücksichtigen Sie hierbei ihre persönlichen Fähigkeiten, die Fahrbahn-, Verkehrs-, Sicht- und Witterungsverhältnisse, die Fahreigenschaften des Traktors sowie die Einflüsse durch die angebaute oder angehängte Maschine.

An- und Abkuppeln der Maschine

- Kuppeln und transportieren Sie die Maschine nur mit solchen Traktoren, die hierfür geeignet sind.
- Beim Ankuppeln von Maschinen an die Traktor-Dreipunkt-Hydraulik müssen die Anbaukategorien von Traktor und Maschine unbedingt übereinstimmen!
- Kuppeln Sie die Maschine vorschriftsmäßig an die vorgeschriebenen Vorrichtungen!
- Durch das Ankuppeln von Maschinen im Front- und/oder Heckanbau eines Traktors dürfen nicht überschritten werden
 - das zulässige Traktor-Gesamtgewicht
 - die zulässigen Traktor-Achslasten
 - die zulässigen Reifentragfähigkeiten der Traktor-Reifen
- Sichern Sie den Traktor und die Maschine gegen unbeabsichtigtes Verrollen, bevor Sie die Maschine an- oder abkuppeln!
- Verboten ist der Aufenthalt von Personen zwischen der zu kuppelnden Maschine und dem Traktor; während der Traktor an die Maschine heranfährt!
Anwesende Helfer dürfen sich nur als Einweiser neben den Fahrzeugen betätigen und erst bei Stillstand zwischen die Fahrzeuge treten.
- Sichern Sie den Bedienungshebel der Traktor-Hydraulik in der Position, in der unbeabsichtigtes Heben oder Senken ausgeschlossen ist, bevor Sie die Maschine an die Traktor-Dreipunkt-Hydraulik anbauen oder von der Traktor-Dreipunkt-Hydraulik abbauen!



Allgemeine Sicherheitshinweise

- Bringen Sie beim An- und Abkuppeln von Maschinen die Abstützeinrichtungen (falls vorgesehen) in die jeweilige Stellung (Standicherheit)!
- Bei der Betätigung von Abstützeinrichtungen besteht Verletzungsgefahr durch Quetsch- und Scherstellen!
- Seien Sie beim An- und Abkuppeln von Maschinen an oder vom Traktor besonders vorsichtig! Zwischen dem Traktor und der Maschine gibt es Quetsch- und Scherstellen im Bereich der Kuppelstelle!
- Verboten ist der Aufenthalt von Personen zwischen Traktor und Maschine beim Betätigen der Dreipunkt-Hydraulik!
- Gekuppelte Versorgungsleitungen
 - müssen allen Bewegungen bei Kurvenfahrten ohne Spannung, Knickung oder Reibung leicht nachgeben.
 - dürfen nicht an Fremdteilen scheuern.
- Auslöseschleife für Schnellkupplungen müssen lose hängen und dürfen in der Tieflage nicht selbst auslösen!
- Stellen Sie abgekuppelte Maschinen immer standsicher ab!

Einsatz der Maschine

- Machen Sie sich vor Arbeitsbeginn vertraut mit allen Einrichtungen und Betätigungselementen der Maschine sowie mit deren Funktionen. Während des Arbeitseinsatzes ist es dazu zu spät!
- Tragen Sie eng anliegende Kleidung! Locker getragene Kleidung erhöht die Gefährdung durch Erfassen oder Aufwickeln an Antriebswellen!
- Nehmen Sie die Maschine nur in Betrieb, wenn alle Schutzvorrichtungen angebracht und in Schutzstellung sind!
- Beachten Sie die maximale Zuladung der angebauten / angehängten Maschine und die zulässigen Achs- und Stützlasten des Traktors! Fahren Sie gegebenenfalls nur mit teilbefülltem Vorratsbehälter.
- Verboten ist der Aufenthalt von Personen im Arbeitsbereich der Maschine!
- Verboten ist der Aufenthalt von Personen im Dreh- und Schwenkbereich der Maschine!
- An fremdkraftbetätigten Maschinenteilen (z.B. hydraulisch) befinden sich Quetsch- und Scherstellen!
- Sie dürfen fremdkraftbetätigte Maschinenteile nur betätigen, wenn Personen einen ausreichenden Sicherheitsabstand zur Maschine einhalten!
- Sichern Sie den Traktor gegen unbeabsichtigtes Starten und unbeabsichtigtes Verrollen, bevor Sie den Traktor verlassen. Hierzu
 - die Maschine auf dem Boden absetzen
 - die Feststell-Bremse anziehen
 - den Traktormotor abstellen
 - den Zündschlüssel abziehen

Transportieren der Maschine

- Beachten Sie beim Benutzen öffentlicher Verkehrswege die jeweiligen nationalen Straßenverkehrsvorschriften!
- Überprüfen Sie vor Transportfahrten,
 - den ordnungsgemäßen Anschluss der Versorgungsleitungen
 - die Lichtanlage auf Beschädigung, Funktion und Sauberkeit
 - die Brems- und Hydraulik-Anlage auf augenfällige Mängel
 - ob die Feststell-Bremse vollständig gelöst ist
 - die Funktion der Bremsanlage
- Achten Sie immer auf eine ausreichende Lenk- und Bremsfähigkeit des Traktors!
An einen Traktor angebaute oder angehängte Maschinen und Front- oder Heckgewichte beeinflussen das Fahrverhalten sowie die Lenk- und Bremsfähigkeit des Traktors.
- Verwenden Sie gegebenenfalls Frontgewichte!
Die Traktor-Vorderachse muss immer mit mindestens 20% des Traktor-Leergewichtes belastet sein, damit eine ausreichende Lenkfähigkeit gewährleistet ist.
- Befestigen Sie Front- oder Heckgewichte immer vorschriftsmäßig an den dafür vorgesehenen Befestigungspunkten!
- Beachten Sie die maximale Nutzlast der angebauten / angehängten Maschine und die zulässigen Achs- und Stützlasten des Traktors!
- Der Traktor muss die vorgeschriebene Bremsverzögerung für den beladenen Zug (Traktor plus angebaute / angehängte Maschine) sichern!
- Prüfen Sie die Bremswirkung vor Fahrtantritt!
- Berücksichtigen Sie bei Kurvenfahrten mit angebaute oder angehängter Maschine die weite Ausladung und die Schwungmasse der Maschine!
- Achten Sie vor Transportfahrten auf eine ausreichende seitliche Arretierung der Traktor-Unterlenker, wenn die Maschine in der Dreipunkt-Hydraulik bzw. den Unterlenkern des Traktors befestigt ist!
- Bringen Sie vor Transportfahrten alle schwenkbaren Maschinenteile in Transportstellung!
- Sichern Sie vor Transportfahrten schwenkbare Maschinenteile in Transportstellung gegen gefahrbringende Lageveränderungen. Benutzen Sie hierzu die dafür vorgesehenen Transportsicherungen!
- Verriegeln Sie vor Transportfahrten den Bedienungshebel der Dreipunkt-Hydraulik gegen unbeabsichtigtes Heben oder Senken der angebauten oder angehängten Maschine!
- Überprüfen Sie vor Transportfahrten, ob die erforderliche Transportausrüstung korrekt an der Maschine montiert ist, wie z. B. Beleuchtung, Warneinrichtungen und Schutzeinrichtungen!
- Kontrollieren Sie vor Transportfahrten durch eine Sichtkontrolle, ob Oberlenker- und Unterlenkerbolzen mit dem Klappstecker gegen unbeabsichtigtes Lösen gesichert sind!
- Passen Sie Ihre Fahrgeschwindigkeit den jeweils vorherrschenden Bedingungen an!
- Schalten Sie vor Bergabfahrten in einen niedrigeren Gang!
- Schalten Sie die Einzelradbremsung vor Transportfahrten grundsätzlich aus (Pedale verriegeln)!

2.16.2 Hydraulik-Anlage

- Die Hydraulikanlage steht unter hohem Druck!
- Achten Sie auf korrektes Anschließen der Hydraulikschlauch-Leitungen!
- Achten Sie beim Anschließen der Hydraulikschlauch-Leitungen darauf, dass die Hydraulik-Anlage sowohl traktor- als auch maschinenseitig drucklos ist!
- Es ist verboten, Stellteile auf dem Traktor zu blockieren, die zum direkten Ausführen von hydraulischen oder elektrischen Bewegungen von Bauteilen dienen, z. B. Klapp-, Schwenk- und Schiebevorgänge. Die jeweilige Bewegung muss automatisch stoppen, wenn Sie das entsprechende Stellteil loslassen. Dies gilt nicht für Bewegungen von Einrichtungen, die
 - kontinuierlich sind oder
 - automatisch geregelt sind oder
 - funktionsbedingt eine Schwimmstellung oder Druckstellung erfordern
- Vor Arbeiten an der Hydraulik-Anlage
 - Maschine absetzen
 - Hydraulik-Anlage drucklos machen
 - Traktormotor abstellen
 - Feststell-Bremse anziehen
 - Zündschlüssel abziehen
- Lassen Sie Hydraulikschlauch-Leitungen mindestens einmal jährlich durch einen Sachkundigen auf ihren arbeitssicheren Zustand prüfen!
- Tauschen Sie Hydraulikschlauch-Leitungen bei Beschädigungen und Alterung aus! Verwenden Sie nur AMAZONE Original-Hydraulikschlauch-Leitungen!
- Die Verwendungsdauer der Hydraulikschlauch-Leitungen sollte sechs Jahre nicht überschreiten, einschließlich einer eventuellen Lagerzeit von höchstens zwei Jahren. Auch bei sachgemäßer Lagerung und zulässiger Beanspruchung unterliegen Schläuche und Schlauchverbindungen einer natürlichen Alterung, dadurch ist ihre Lagerzeit und Verwendungsdauer begrenzt. Abweichend hiervon kann die Verwendungsdauer entsprechend den Erfahrungswerten, insbesondere unter Berücksichtigung des Gefährdungspotentials, festgelegt werden. Für Schläuche und Schlauchleitungen aus Thermoplasten können andere Richtwerte maßgebend sein.
- Versuchen Sie niemals, undichte Hydraulikschlauch-Leitungen mit der Hand oder den Fingern abzudichten.
Unter hohem Druck austretende Flüssigkeit (Hydrauliköl) kann durch die Haut in den Körper eindringen und verursacht schwere Verletzungen!
Suchen Sie bei Verletzungen durch Hydrauliköl sofort einen Arzt auf! Infektionsgefahr.
- Verwenden Sie bei der Suche nach Leckstellen geeignete Hilfsmittel, wegen der möglichen schweren Infektionsgefahr.

2.16.3 Elektrische Anlage

- Bei Arbeiten an der elektrischen Anlage grundsätzlich Batterie (Minuspol) abklemmen!
- Verwenden Sie nur die vorgeschriebenen Sicherungen. Bei Verwendung zu starker Sicherungen wird die elektrische Anlage zerstört – Brandgefahr
- Achten Sie auf richtiges Anschließen der Batterie - zuerst den Pluspol und dann den Minuspol anklemmen! Beim Abklemmen zuerst den Minuspol und dann den Pluspol abklemmen!
- Versehen Sie den Pluspol der Batterie immer mit der vorgesehenen Abdeckung. Bei Masseschluss besteht Explosionsgefahr.
- Explosionsgefahr! Vermeiden Sie Funkenbildung und offene Flammen in der Nähe der Batterie!
- Die Maschine kann mit elektronischen Komponenten und Bauteilen ausgestattet werden, deren Funktion durch elektromagnetische Aussendungen anderer Geräte beeinflusst werden kann. Solche Beeinflussungen können zu Gefährdungen von Personen führen, wenn die folgenden Sicherheitshinweise nicht befolgt werden.
 - Bei einer nachträglichen Installation von elektrischen Geräten und/oder Komponenten an der Maschine, mit Anschluss an das Bordnetz, muss der Benutzer eigenverantwortlich prüfen, ob die Installation Störungen der Fahrzeugelektronik oder anderer Komponenten verursacht.
 - Achten Sie darauf, dass die nachträglich installierten elektrischen und elektronischen Bauteile der EMV-Richtlinie 2004/108/EG in der jeweils geltenden Fassung entsprechen und das CE-Kennzeichen tragen.

2.16.4 Angehängte Maschinen

- Beachten Sie die zulässigen Kombinationsmöglichkeiten der Anhängervorrichtung am Traktor und der Zugvorrichtung an der Maschine!
Kuppeln Sie nur zulässige Kombinationen von Fahrzeugen (Traktor und angehängte Maschine).
- Beachten Sie bei einachsigen Maschinen die maximal zulässige Stützlast des Traktors an der Anhängervorrichtung!
- Achten Sie immer auf eine ausreichende Lenk- und Bremsfähigkeit des Traktors!
An einen Traktor angebaute oder angehängte Maschinen beeinflussen das Fahrverhalten sowie die Lenk- und Bremsfähigkeit des Traktors, insbesondere einachsige Maschinen mit Stützlast auf den Traktor!
- Nur eine Fachwerkstatt darf die Höhe der Zugdeichsel bei Zugmaul-Deichseln mit Stützlast einstellen!

2.16.5 Reinigen, Warten und Instandhalten

- Führen Sie Arbeiten zum Reinigen, Warten und Instandhalten der Maschine grundsätzlich nur durch bei
 - ausgeschaltetem Antrieb
 - stillstehendem Traktormotor
 - abgezogenem Zündschlüssel
 - vom Bordcomputer abgezogenen Maschinenstecker
- Muttern und Schrauben regelmäßig auf festen Sitz prüfen und gegebenenfalls nachziehen!
- Sichern Sie die angehobene Maschine bzw. angehobene Maschinenteile gegen unbeabsichtigtes Absenken, bevor Sie die Maschine reinigen, warten oder instandhalten!
- Benutzen Sie beim Auswechseln von Arbeitswerkzeugen mit Schneiden geeignetes Werkzeug und Handschuhe!
- Entsorgen Sie Öle, Fette und Filter ordnungsgemäß!
- Klemmen Sie das Kabel an Generator und Batterie des Traktors ab, bevor Sie elektrische Schweißarbeiten an Traktor und angebauten Maschinen ausführen!
- Ersatzteile müssen mindestens den festgelegten technischen Anforderungen der AMAZONEN-WERKE entsprechen! Dies ist gegeben bei Verwendung von AMAZONE Original-Ersatzteilen!

3 Ver- und Entladen

Verladen mit Hebekran



WARNUNG

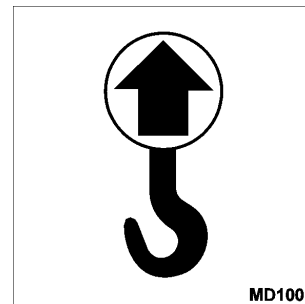
Gefährdungen durch Quetschen durch das unbeabsichtigte Herunterfallen der an einen Lastträger angehängten Maschine beim Ver- und Entladen!

- Befestigen Sie Ihre Anschlagmittel nur in / an den gekennzeichneten Befestigungspunkten.
- Halten Sie sich niemals unter angehobenen, ungesicherten Last auf.



Die minimale Zugfestigkeit je Hebegurt muss 1000 kg betragen!

Die Maschine verfügt über 4 Befestigungspunkte für Anschlagmittel.





WARNUNG

Es besteht Unfallgefahr, wenn der Traktor nicht geeignet ist und die Bremsanlage der Maschine nicht an den Traktor angeschlossen und gefüllt ist!



- Kuppeln Sie die Maschine vorschriftsmäßig an den Traktor, bevor Sie die Maschine auf ein Transportfahrzeug verladen oder von einem Transportfahrzeug entladen!
- Sie dürfen die Maschine zum Ent- und Verladen nur mit einem Traktor kuppeln und transportieren, wenn der Traktor die leistungsmäßigen Voraussetzungen erfüllt!

Druckluft-Bremsanlage:

- Sie dürfen mit angekuppelter Maschine erst anfahren, wenn das Manometer auf dem Traktor 5,0 bar anzeigt!

Die Maschine zum Verladen auf ein Transportfahrzeug oder zum Entladen von einem Transportfahrzeug an einen geeigneten Traktor ankuppeln.

Verladen:

Zum Verladen ist ein Einweiser erforderlich.

Die Maschine vorschriftsmäßig sichern.

Anschließend den Traktor von der Maschine abkuppeln.

Entladen:

Die Transportsicherung entfernen.

Zum Entladen ist ein Einweiser erforderlich.

Die Maschine nach dem Entladen abstellen und den Traktor abkuppeln.

4 Produktbeschreibung

Dieses Kapitel

- gibt einen umfassenden Überblick über den Aufbau der Maschine.
- liefert die Benennungen der einzelnen Baugruppen und Stellteile.

Lesen Sie dieses Kapitel möglichst direkt an der Maschine. So machen Sie sich optimal vertraut mit der Maschine.

4.1 Übersicht – Baugruppen

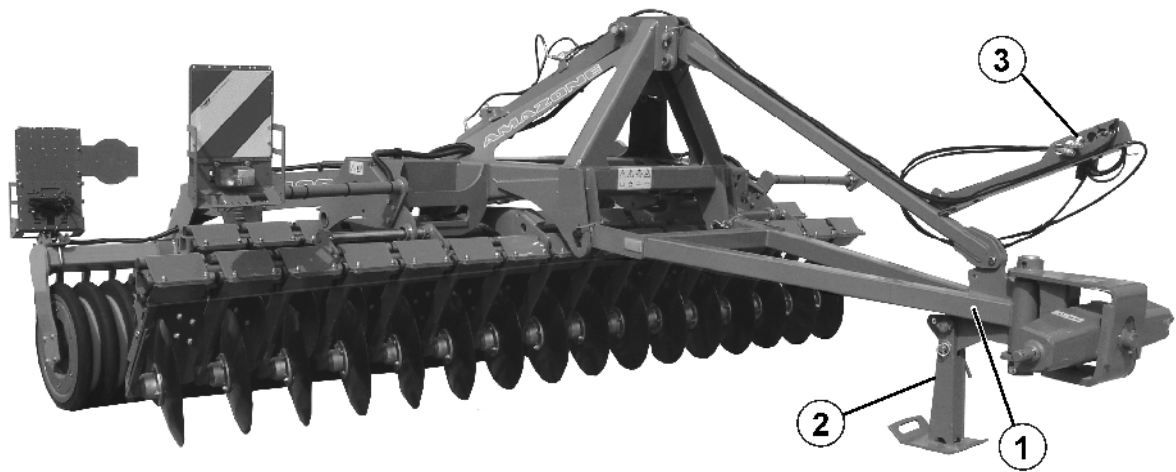


Fig. 4

- (1) Deichsel mit Zugtraverse
- (2) Stützfuß
- (3) Schlauchgarderobe

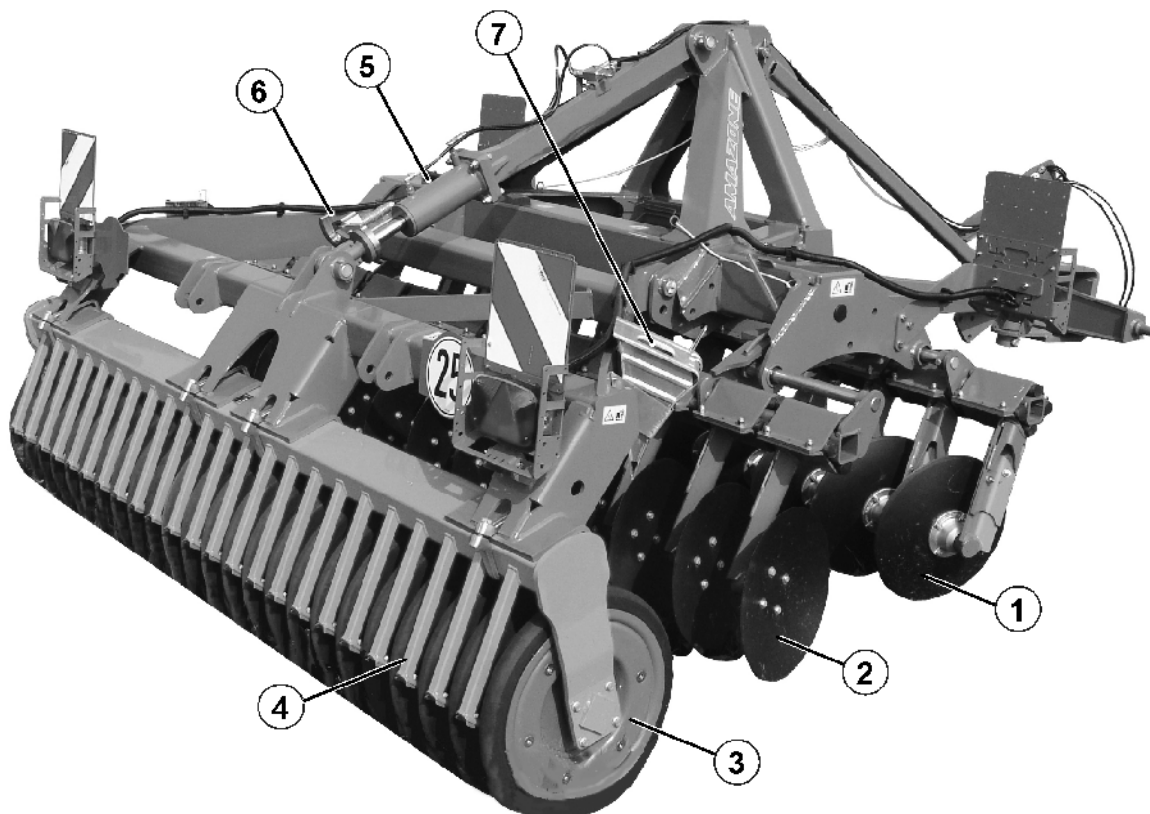


Fig. 5

- (1) 1. Scheibenreihe
- (2) 2. Scheibenreihe
- (3) Keilringwalze
- (4) Abstreifer für Keilringwalze
- (5) Hydraulikzylinder Transportstellung / Einsatzstellung
- (6) Distanzelemente zur Tiefeneinstellung
- (7) Unterlegkeile in Transportposition

4.2 Versorgungsleitungen zwischen Traktor und Maschine

- Hydraulikschlauch-Leitungen
- Elektrokabel für Beleuchtung

4.3 Verkehrstechnische Ausrüstungen

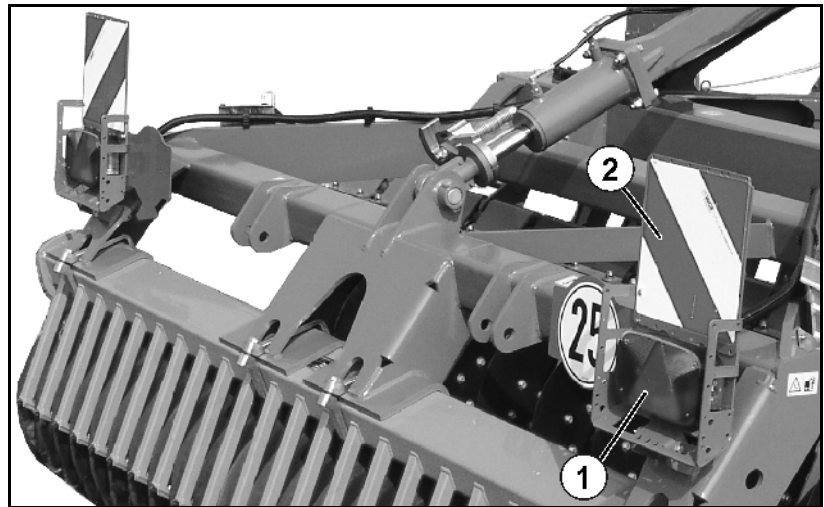


Fig. 6

- (1) Schlussleuchten, Bremsleuchten, Fahrtrichtungsanzeiger, rote Rückstrahler
- (2) Warntafeln (viereckig)

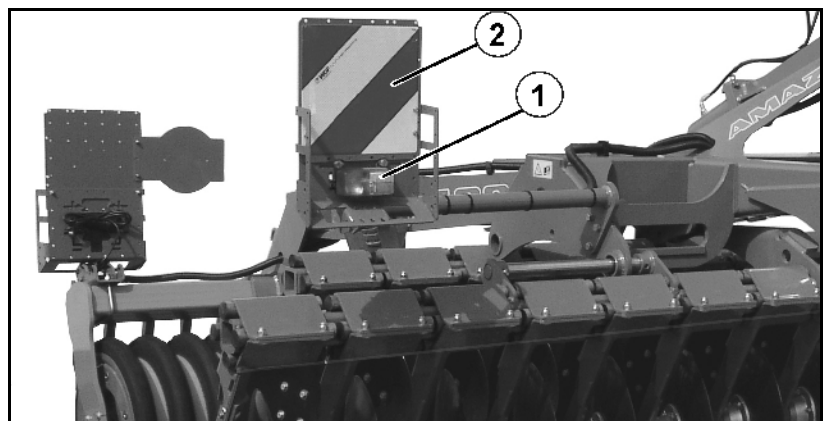


Fig. 7

- (1) Begrenzungsleuchten / Fahrtrichtungsanzeiger
- (2) Warntafeln (viereckig)

- je zwei seitliche Reflektoren links und rechts (ohne Abbildung).

Schließen Sie die Beleuchtungsanlage über den Stecker an die 7-polige Traktor-Steckdose an.

4.4 Bestimmungsgemäße Verwendung

Die Maschine

- ist gebaut zur üblichen Bodenbearbeitung von landwirtschaftlich genutzten Ackerflächen.
- wird über die Deichsel an einen Traktor angekuppelt und von einer Bedienungsperson bedient.

Befahren werden können Hanglagen in

- Schicht-Linie
Fahrtrichtung nach links 15 %
Fahrtrichtung nach rechts 15 %
- Fall-Linie
hang aufwärts 15 %
hang abwärts 15 %

Zur bestimmungsgemäßen Verwendung gehört auch:

- das Beachten aller Hinweise dieser Betriebsanleitung.
- die Einhaltung der Inspektions- und Wartungsarbeiten.
- die ausschließliche Verwendung von AMAZONE Original-Ersatzteilen.

Andere Verwendungen als oben aufgeführt sind verboten und gelten als nicht bestimmungsgemäß.

Für Schäden aus nicht bestimmungsgemäßer Verwendung

- trägt der Betreiber die alleinige Verantwortung,
- übernehmen die AMAZONEN-WERKE keinerlei Haftung.

4.5 Gefahrenbereich und Gefahrenstellen

Der Gefahrenbereich ist die Umgebung der Maschine, in der Personen erreicht werden können

- durch arbeitsbedingte Bewegungen der Maschine und seiner Arbeitswerkzeuge
- durch aus der Maschine herausgeschleuderte Materialien oder Fremdkörper
- durch unbeabsichtigt absenkende, angehobene Arbeitswerkzeuge
- durch unbeabsichtigtes Verrollen des Traktors und der Maschine

Im Gefahrenbereich der Maschine befinden sich Gefahrenstellen mit permanent gegenwärtigen oder unerwartet auftretenden Gefährdungen. Warnbildzeichen kennzeichnen diese Gefahrenstellen und warnen vor Restgefahren, die konstruktiv nicht zu beseitigen sind. Hier gelten die speziellen Sicherheitsvorschriften der entsprechenden Kapitel.

Im Gefahrenbereich der Maschine dürfen sich keine Personen aufhalten,

- solange der Traktormotor bei angeschlossener Gelenkwelle / Hydraulik-Anlage läuft.
- solange Traktor und Maschine nicht gegen unbeabsichtigtes Starten und unbeabsichtigtes Verrollen gesichert sind.

Die Bedienperson darf die Maschine nur bewegen oder Arbeitswerkzeuge von Transport- in Arbeitsstellung und von Arbeits- in Transportstellung überführen oder antreiben, wenn sich keine Personen im Gefahrenbereich der Maschine aufhalten.

Gefahrenstellen bestehen:

- zwischen dem Traktor und Maschine, insbesondere beim An- und Abkuppeln.
- im Bereich beweglicher Bauteile:
 - Nachlaufende Keilringwalze
 - Drehende Scheiben
 - Verschiebbare Scheibenreihen
- auf der fahrenden Maschine,
- im Schwenkbereich der Maschine,
- Im Bereich der Hydraulikanlage der Maschine:
 - Arbeiten an den Hydraulikschläuchen

4.6 Typenschild und CE-Kennzeichnung

Die folgenden Abbildungen zeigen die Anordnung vom Typenschild und der CE-Kennzeichnung.

Auf dem Typenschild sind angegeben:

- Fahrz.- / Masch.-Ident-Nr.:
- Typ
- Grundgewicht kg
- Zul. Stützlast kg
- Achslast hinten kg
- Zul. Systemdruck bar
- Zul. Gesamtgewicht kg
- Werk
- Modelljahr



AMAZONE
Amazonen-Werke H. Dreyer GmbH & Co. KG
Am Amazonenwerk 9-13 D-49206 Hasbergen

Fahrz.-/Masch.-Ident-Nr. [] []

Typ []

Grundgewicht kg [] zul. Gesamtgewicht kg []

zul. Stützlast kg [] Werk []

zul. Achslast hinten kg [] Modelljahr []

zul. Systemdruck bar []

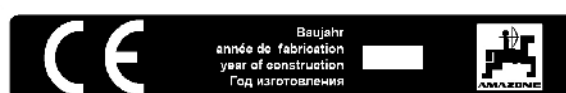


Fig. 8

4.7 Technische Daten

Catros		3002-T		3502-T		4002-T	
Arbeitsbreite	[mm]	3000		3500		4000	
Transportbreite	[mm]	3000		3500		4500	
Zul. Höchstgeschwindigkeit	[km/h]	25		25		25	
Grundgewicht		Catros	Catros ⁺	Catros	Catros ⁺	Catros	Catros ⁺
Mit Keilringwalze D = 580	[kg]	2100	2150	2300	2350	2500	2570
Zusatzgewicht maximal	[kg]	+ 200		+ 200		+ 200	
Zulässige Achslast	[kg]	2400		2400		2400	
Zulässige Stützlast	[kg]	800		800		800	
Gesamtlänge							
Mit Keilringwalze D = 580	[mm]	4500		4500		4500	
Gesamtbreite	[mm]	3000		3500		4510	
Transporthöhe	[mm]	1900		1900		1900	
Scheibenabstand	[mm]	250		250		250	
Scheibendurchmesser	[mm]	460		460		460	
Scheibenanzahl		2x12		2x14		2x16	
Arbeitstiefe	[mm]	30-180		30-180		30-180	

4.8 Erforderliche Traktor-Ausstattung

Zum bestimmungsgemäßen Betreiben der Maschine muss der Traktor folgende Voraussetzungen erfüllen:

Traktor-Motorleistung

Catros / Catros⁺3002-T ab 60 kW (80 PS)

Catros / Catros⁺3502-T ab 77 kW (105 PS)

Catros / Catros⁺4002-T ab 90 kW (120 PS)

Elektrik

- Batterie-Spannung: • 12 V (Volt)
- Steckdose für Beleuchtung: • 7-polig

Hydraulik

- Maximaler Betriebsdruck: • 200 bar
- Traktor-Pumpenleistung: • mindestens 15 l/min bei 150 bar
- Hydrauliköl der Maschine: • Getriebe-/Hydrauliköl Utto SAE 80W API GL4
Das Hydraulik-/Getriebeöl der Maschine ist für die kombinierten Hydraulik-/Getriebeöl-Kreisläufe aller gängigen Traktorfabrikate geeignet.
- Steuergeräte: • Siehe Seite 37.

4.9 Angaben zur Geräusentwicklung

Der arbeitsplatzbezogene Emissionswert (Schalldruckpegel) beträgt 74 dB(A), gemessen im Betriebszustand bei geschlossener Kabine am Ohr des Traktorfahrers.

Messgerät: OPTAC SLM 5.

Die Höhe des Schalldruckpegels ist im Wesentlichen vom verwendeten Fahrzeug abhängig.

5 Aufbau und Funktion

Das folgende Kapitel informiert Sie über den Aufbau der Maschine und die Funktionen der einzelnen Bauteile.

5.1 Funktion



Fig. 9

Die Kompaktscheibenegge **Catros** ist geeignet für

- flache Stoppelbearbeitung direkt nach dem Mähdrusch
- Saatbettbereitung im Frühjahr zu Mais oder Zuckerrüben
- Einarbeitung von Zwischenfrüchten wie z.B. Gelbsenf

Die zweireihige Scheibenanordnung sorgt für die Bodenbearbeitung und Durchmischung des Bodens.

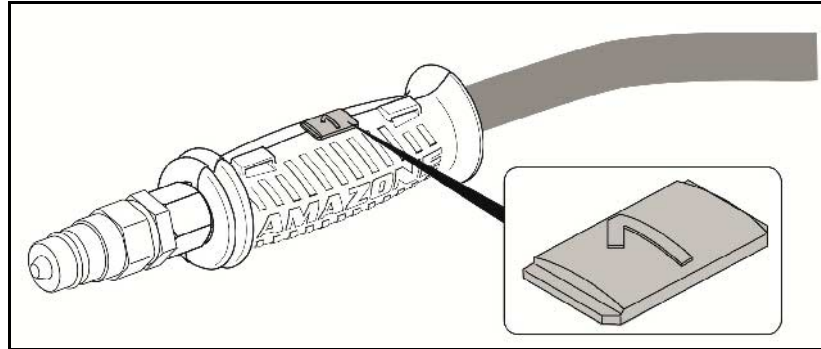
Die nachlaufende Keilringwalze dient zur Rückverfestigung des Bodens und zur Tiefeneinstellung der Scheiben.

5.2 Hydraulik-Anschlüsse

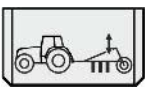


Alle Hydraulikschlauch-Leitungen sind mit Griffen ausgerüstet.

An den Griffen befinden sich farbige Markierungen mit einer Kennzahl oder einem Kennbuchstaben, um die jeweilige Hydraulik-Funktion der Druckleitung eines Traktor-Steuergerätes zuzuordnen!



Zu den Markierungen sind Folien an die Maschine geklebt, die die entsprechenden Hydraulik-Funktionen verdeutlichen.

Traktor-Steuergerät		Funktion	Schlauchkennzeichnung
	doppeltwirkend	in Einsatzstellung bringen	1 – gelb
		in Transportstellung bringen	2 - gelb



WARNUNG

Infektionsgefahr durch unter hohem Druck austretendes Hydrauliköl!

Achten Sie beim An- und Abkuppeln der Hydraulikschlauch-Leitungen darauf, dass die Hydraulik-Anlage sowohl traktor- als auch maschinenseitig drucklos ist.

Suchen Sie bei Verletzungen mit Hydrauliköl sofort einen Arzt auf.

5.2.1 Hydraulikschlauch-Leitungen ankuppeln



WARNUNG

Gefahren durch Quetschen, Schneiden, Erfassen, Einziehen und Stoß durch fehlerhafte Hydraulik-Funktionen bei falsch angeschlossenen Hydraulikschlauch-Leitungen!

Beachten Sie beim Ankuppeln der Hydraulikschlauch-Leitungen die farbigen Markierungen an den Hydraulik-Steckern.



- Kontrollieren Sie die Verträglichkeit der Hydrauliköle, bevor Sie die Maschine an die Hydraulik-Anlage Ihres Traktors anschließen.
Vermischen Sie keine Mineralöle mit Bioölen!
- Beachten Sie den maximal zulässigen Hydrauliköl-Druck von 200 bar.
- Kuppeln Sie nur saubere Hydraulik-Stecker.
- Stecken Sie den/die Hydraulik-Stecker soweit in die Hydraulikmuffen, bis der/die Hydraulik-Stecker spürbar verriegeln.
- Kontrollieren Sie die Kupplungsstellen der Hydraulikschlauch-Leitungen auf richtigen und dichten Sitz.

1. Verschwenken Sie den Betätigungs-Hebel am Steuerventil auf dem Traktor in Schwimm-Stellung (Neutral-Stellung).
2. Reinigen Sie die Hydraulik-Stecker der Hydraulikschlauch-Leitungen, bevor Sie die Hydraulikschlauch-Leitungen mit dem Traktor kuppeln.
3. Kuppeln Sie die Hydraulikschlauch-Leitung(en) mit dem(n) Traktor-Steuergerät(en).

5.2.2 Hydraulikschlauch-Leitungen abkuppeln

1. Verschwenken Sie den Betätigungs-Hebel am Steuergerät auf dem Traktor in Schwimm-Stellung (Neutral-Stellung).
2. Entriegeln Sie die Hydraulik-Stecker aus den Hydraulik-Muffen.
3. Sichern Sie die Hydraulik-Stecker und Hydraulik-Steckdose mit den Staubschutzkappen gegen Verschmutzung.

5.3 Zweireihige Scheibenegge

Die Hohl­scheiben sind in einem Anstellwinkel von 17° vorn und 14° hinten zur Fahr­richtung versetzt angeordnet.

Die Lagerung der Hohl­scheiben (Fig. 10/1) besteht aus einem zweireihigen Schräg-Kugellager mit Gleitringdichtung und Ölfüllung und ist wartungsfrei.

Einstellbar

- ist der Versatz der beiden Scheibenreihen, der über die Verschiebeeinheit (Fig. 10/2) auf Arbeitstiefe und Geschwindigkeit abgestimmt wird.

Die Einstellung erfolgt mit den **AMAZONE** - Excenterbolzen.

- ist die Arbeitsintensität der Scheiben über die Arbeitstiefe der Scheibenegge. Die Tiefeneinstellung erfolgt
 - mechanisch im Stand über Distanzelemente.
 - Die beiden Randscheiben sind in vertikaler Richtung einstellbar um eine Damm- oder Furchenbildung zu verhindern.

Die gummielastisch gefederte Aufhängung der einzelnen Scheiben ermöglicht

- eine Anpassung an Bodenunebenheiten.
- ein Ausweichen der Scheiben beim Auftreffen auf feste Hindernisse, z.B. Steine.

Hierdurch werden die einzelnen Scheiben vor Beschädigungen geschützt.

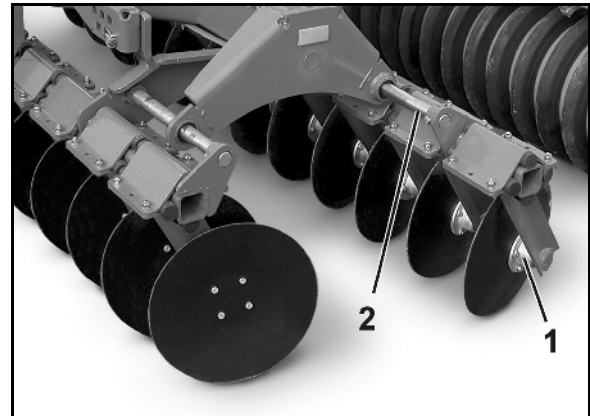


Fig. 10

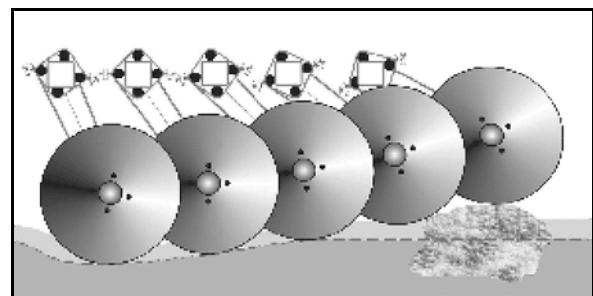


Fig. 11

Catros 3002-T / 3502-T:

Zum Erreichen der Transportbreite sind die Scheibenreihen in Transportstellung zu verriegeln.

Das Ver- und Entriegeln geschieht über ein Löse­seil von der Traktorkabine.

Die Scheibenreihen sind verriegelt, wenn die Verriegelungsklinken links und rechts an den Scheibenreihen den Rundstahl umschließen.

Fig. 12/...

- (1) Verriegelungsklinke
- (2) Rundstahl
- (3) Anzeiger Scheibenverriegelung
- (4) Löse­seil

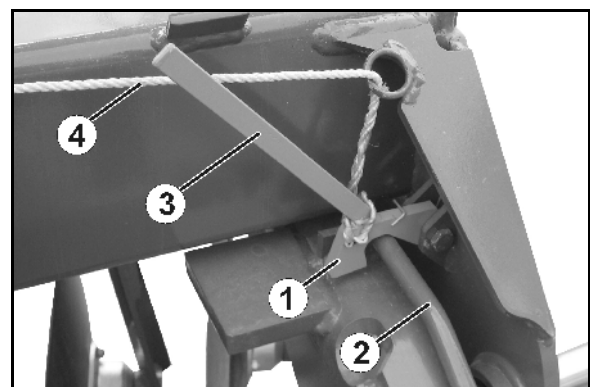


Fig. 12

5.4 Keilringwalze

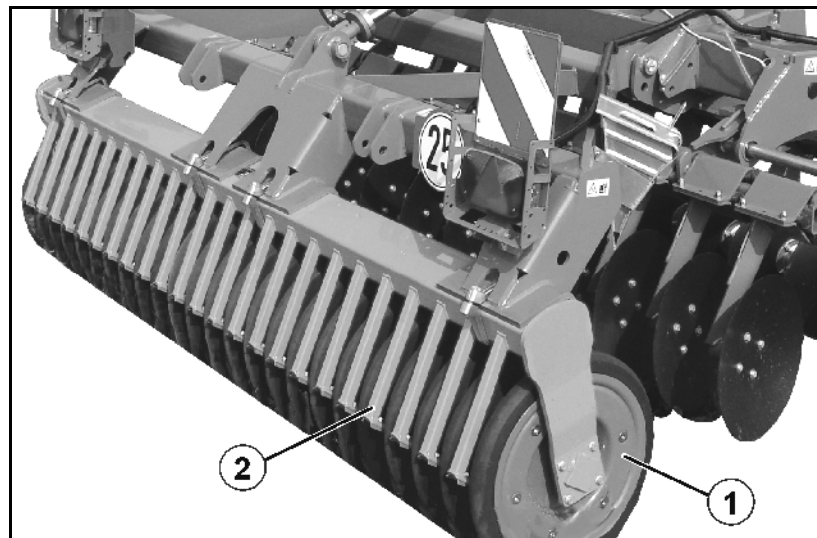


Fig. 13

Die Keilringwalze (Fig. 13/1)

- verfestigt streifenweise den bearbeiteten Boden,
- übernimmt die Tiefenführung der Hohl­scheiben.
- bildet das Fahrwerk bei Transportfahrten.

Der Abstreifer (Fig. 13/2) sorgt zwischen den Keilringen für Sauberkeit.

5.5 Zugtraverse

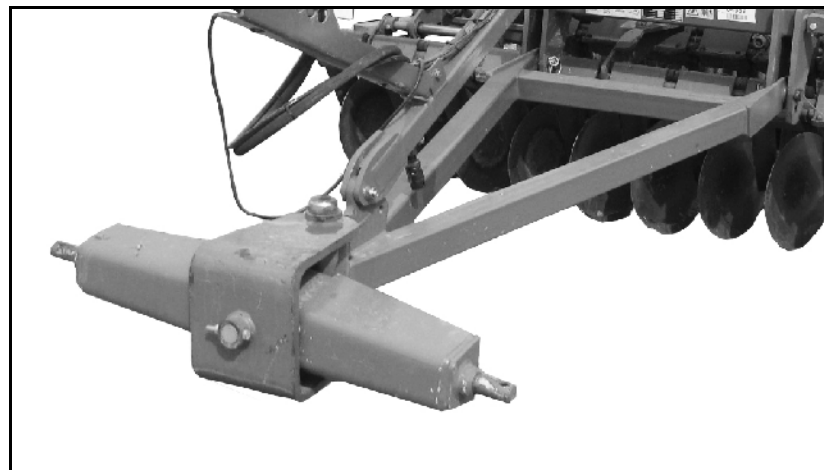


Fig. 14

Das Ankuppeln der Maschine an den Traktor erfolgt über die Zugtraverse der Kategorie III.



WARNUNG

Unfallgefahr durch Lösen der Verbindung zwischen Maschine und Traktor!

Unbedingt Kugelhülsen mit Fangtasche und integriertem Klappstecker verwenden.

5.6 Stützfuß

Fig. 15/...

- (1) Handgriff
- (2) Bolzen

Während des Einsatzes oder Transports:

Stützfuß in angehobener Position mit Bolzen mit Klapstecker gesichert.

Bei abgekuppelter Maschine:

Stützfuß in abgesenkter Position mit Bolzen abgesteckt und mit Klapstecker gesichert.

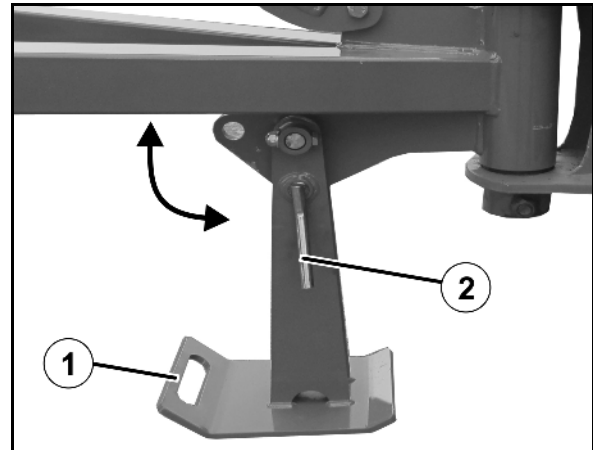


Fig. 15

5.7 Zusatzgewichte

(Option)

Die Kompaktscheibenegge **Catros** kann mit Zusatzgewichten ausgerüstet werden.

Die Zusatzgewichte ermöglichen bei trockenen Verhältnissen und extrem harten Bodenbedingungen, dass der Einzug der Scheiben in den Boden optimiert wird.

- Ein Satz Zusatzgewichte entspricht 4 mal 25 kg.
- Maximal 2 Sätze montieren.

Montage der Zusatzgewichte:

1. Halterohr (Fig. 16/1) mit 4 Schrauben außen an den Rahmen verschrauben.
2. Jeweils zwei Zusatzgewichte (Fig. 16/2) an das Halterohr verschrauben (Fig. 16/3) und so sichern.

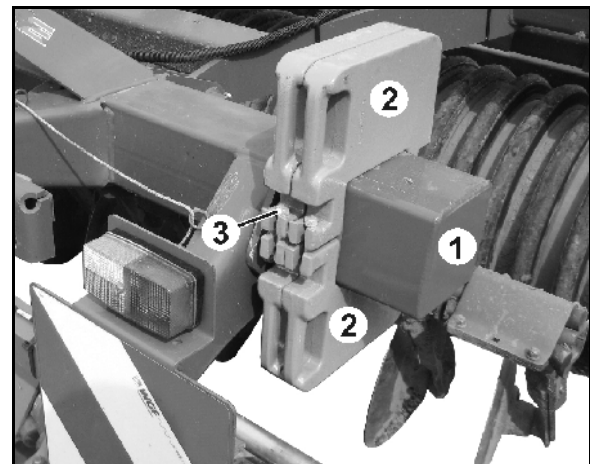


Fig. 16

5.8 Sicherheitskette für Maschinen ohne Bremsanlage

Je nach landesspezifischer Regelung sind Maschinen ohne Bremsanlage mit einer Sicherheitskette ausgerüstet.

Die Sicherheitskette ist vor der Fahrt an eine geeignete Stelle des Traktors vorschriftsmäßig zu montieren.

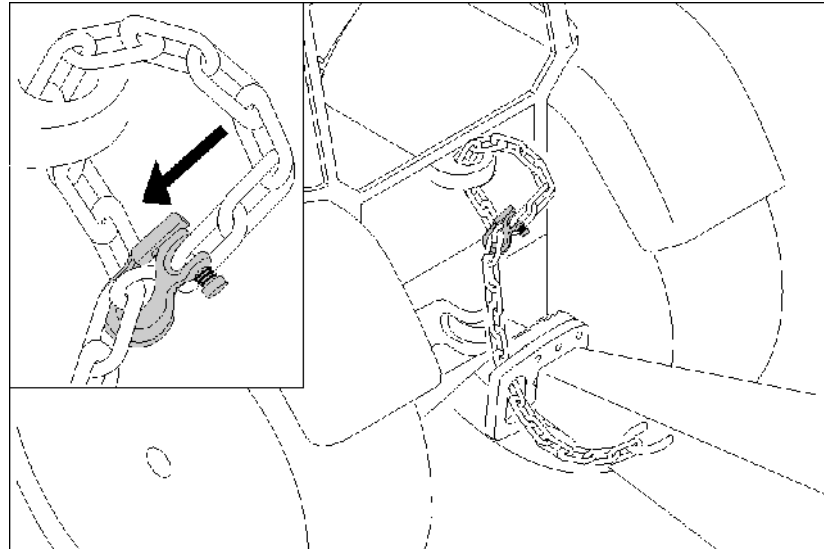


Fig. 17

6 Inbetriebnahme

In diesem Kapitel erhalten Sie Informationen

- zur Inbetriebnahme Ihrer Maschine.
- wie Sie überprüfen können, ob Sie die Maschine an ihren Traktor anbauen / anhängen dürfen.



- Vor Inbetriebnahme der Maschine muss der Bediener die Betriebsanleitung gelesen und verstanden haben.
- Beachten Sie das Kapitel "Sicherheitshinweise für den Bediener", ab Seite 21 beim
 - An- und Abkuppeln der Maschine
 - Transportieren der Maschine
 - Einsatz der Maschine
- Kuppeln und transportieren Sie die Maschine nur mit einem Traktor, der hierfür geeignet ist!
- Traktor und Maschine müssen den Vorschriften der nationalen Straßenverkehrsvorschriften entsprechen.
- Fahrzeughalter (Betreiber) wie auch Fahrzeugführer (Bedienerperson) sind für das Einhalten der gesetzlichen Bestimmungen der nationalen Straßenverkehrsvorschriften verantwortlich.



WARNUNG

Gefahren durch Quetschen, Scheren, Schneiden, Einziehen und Fangen im Bereich hydraulisch oder elektrisch betätigter Bauteile.

Blockieren Sie keine Stellteile auf dem Traktor, die zum direkten Ausführen von hydraulischen oder elektrischen Bewegungen von Bauteilen dienen, z. B. Klapp-, Schwenk- und Schiebevorgänge. Die jeweilige Bewegung muss automatisch stoppen, wenn Sie das entsprechende Stellteil loslassen. Dies gilt nicht für Bewegungen von Einrichtungen, die

- kontinuierlich sind oder
- automatisch geregelt sind oder
- funktionsbedingt eine Schwimmstellung oder Druckstellung erfordern

6.1 Eignung des Traktors überprüfen



WARNUNG

Gefahren durch Bruch beim Betrieb, unzureichende Standfestigkeit und unzureichende Lenk- und Bremsfähigkeit des Traktors bei nicht bestimmungsgemäßem Einsatz des Traktors!

- Überprüfen Sie die Eignung ihres Traktors, bevor die Maschine an den Traktor anbauen oder anhängen.
Sie dürfen die Maschine nur an solche Traktoren anbauen oder anhängen, die hierfür geeignet sind.
- Führen Sie eine Bremsprobe durch, um zu kontrollieren, ob der Traktor die erforderliche Bremsverzögerung auch mit angebauter / angehängter Maschine erreicht.

Voraussetzungen für die Eignung des Traktors sind insbesondere:

- das zulässige Gesamtgewicht
- die zulässigen Achslasten
- die zulässige Stützlast am Kupplungspunkt des Traktors
- die Reifentragfähigkeiten der montierten Reifen
- die zulässige Anhängelast muss ausreichend sein

Diese Angaben finden Sie auf dem Typenschild oder im Fahrzeugschein und in der Betriebsanleitung des Traktors.

Die Vorderachse des Traktors muss immer mit mindestens 20% des Leergewichtes des Traktors belastet sein.

Der Traktor muss die vom Traktor-Hersteller vorgeschriebene Bremsverzögerung auch mit angebauter oder angehängter Maschine erreichen.

6.1.1 Berechnen der tatsächlichen Werte für Traktor-Gesamtgewicht, Traktor-Achslasten und Reifentragfähigkeiten, sowie der erforderlichen Mindest-Ballastierung



Das zulässige Gesamtgewicht des Traktors, das im Fahrzeugschein angegeben ist, muss größer sein als die Summe aus

- Traktor-Leergewicht,
- Ballastierungsmasse und
- Gesamtgewicht der angebauten Maschine oder Stützlast der angehängten Maschine



Dieser Hinweis gilt nur für Deutschland:

Ist das Einhalten der Achslasten und / oder des zulässigen Gesamtgewichtes unter Ausschöpfung aller zumutbaren Möglichkeiten nicht gegeben, kann auf Grundlage eines Gutachtens eines amtlich anerkannten Sachverständigen für den Kraftfahrzeugverkehr mit Zustimmung des Traktor-Herstellers die nach Landesrecht zuständige Behörde eine Ausnahmegenehmigung gemäß § 70 StVZO sowie die erforderliche Erlaubnis nach § 29 Absatz 3 StVO erteilen.

6.1.1.1 Benötigte Daten für die Berechnung

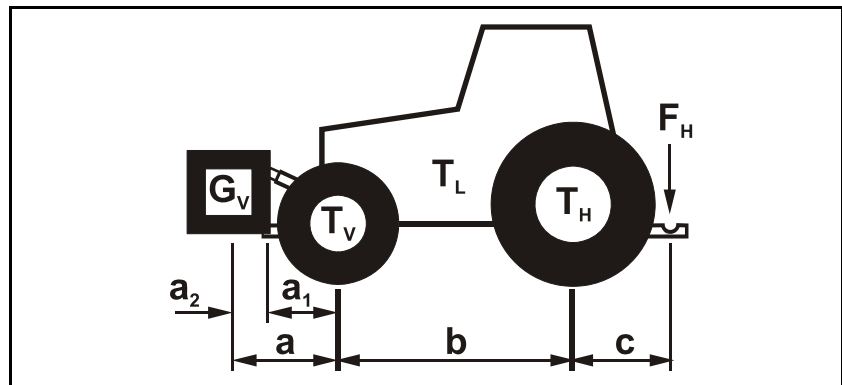


Fig. 18

T_L	[kg]	Traktor-Leergewicht	
T_V	[kg]	Vorderachslast des leeren Traktors	siehe Traktor Betriebsanleitung oder Fahrzeugschein
T_H	[kg]	Hinterachslast des leeren Traktors	
G_V	[kg]	Frontgewicht (falls vorhanden)	siehe technische Daten Frontgewicht oder wiegen
F_H	[kg]	Maximale Stützlast	siehe technische Daten Maschine
a	[m]	Abstand zwischen Schwerpunkt Frontanbau-Maschine oder Frontgewicht und Mitte Vorderachse (Summe $a_1 + a_2$)	siehe technische Daten Traktor und Frontanbau-Maschine oder Frontgewicht oder Abmessen
a_1	[m]	Abstand Mitte Vorderachse bis Mitte Unterlenker-Anschluss	siehe Traktor Betriebsanleitung oder Abmessen
a_2	[m]	Abstand Mitte Unterlenker-Anschlusspunkt bis Schwerpunkt Frontanbau-Maschine oder Frontgewicht (Schwerpunkts-Abstand)	siehe technische Daten Frontanbau-Maschine oder Frontgewicht oder Abmessen
b	[m]	Traktor-Radstand	siehe Traktor Betriebsanleitung oder Fahrzeugschein oder Abmessen
c	[m]	Abstand zwischen Mitte Hinterachse und Mitte Unterlenker-Anschluss	siehe Traktor Betriebsanleitung oder Fahrzeugschein oder Abmessen

6.1.1.2 Berechnung der erforderlichen Mindest-Ballastierung vorne $G_{V \min}$ des Traktors zur Gewährleistung der Lenkfähigkeit

$$G_{V \min} = \frac{F_H \cdot c - T_V \cdot b + 0,2 \cdot T_L \cdot b}{a + b}$$

Tragen Sie den Zahlenwert für die berechnete Mindest-Ballastierung $G_{V \min}$, die an der Frontseite des Traktors benötigt wird, in die Tabelle (Kapitel 6.1.1.7) ein.

6.1.1.3 Berechnung der tatsächlichen Vorderachslast des Traktors $T_{V \text{tat}}$

$$T_{V \text{tat}} = \frac{G_V \cdot (a + b) + T_V \cdot b - F_H \cdot c}{b}$$

Tragen Sie den Zahlenwert für die berechnete tatsächliche Vorderachslast und die in der Traktor-Betriebsanleitung angegebene zulässige Traktor-Vorderachslast in die Tabelle (Kapitel 6.1.1.7) ein.

6.1.1.4 Berechnung des tatsächlichen Gesamtgewichtes der Kombination Traktor und Maschine

$$G_{\text{tat}} = G_V + T_L + F_H$$

Tragen Sie den Zahlenwert für das berechnete tatsächliche Gesamtgewicht und das in der Traktor-Betriebsanleitung angegebene zulässige Traktor-Gesamtgewicht in die Tabelle (Kapitel 6.1.1.7) ein.

6.1.1.5 Berechnung der tatsächlichen Hinterachslast des Traktors $T_{H \text{tat}}$

$$T_{H \text{tat}} = G_{\text{tat}} - T_{V \text{tat}}$$

Tragen Sie den Zahlenwert für die berechnete tatsächliche Hinterachslast und die in der Traktor-Betriebsanleitung angegebene zulässige Traktor-Hinterachslast in die Tabelle (Kapitel 6.1.1.7) ein.

6.1.1.6 Reifentragfähigkeit

Tragen Sie den doppelten Wert (zwei Reifen) der zulässigen Reifentragfähigkeit (siehe z.B. Unterlagen der Reifenhersteller) in die Tabelle (Kapitel 6.1.1.7) ein.

6.1.1.7 Tabelle

	Tatsächlicher Wert laut Berechnung	Zulässiger Wert laut Traktor-Betriebsanleitung	Doppelte zulässige Reifentragfähigkeit (zwei Reifen)
Mindest-Ballastierung Front / Heck	<input type="text"/> / <input type="text"/> kg	--	--
Gesamtgewicht	<input type="text"/> kg	≤ <input type="text"/> kg	--
Vorderachslast	<input type="text"/> kg	≤ <input type="text"/> kg	≤ <input type="text"/> kg
Hinterachslast	<input type="text"/> kg	≤ <input type="text"/> kg	≤ <input type="text"/> kg



- Entnehmen Sie dem Fahrzeugschein Ihres Traktors die zulässigen Werte für Traktor-Gesamtgewicht, Achslasten und Reifentragfähigkeiten.
- Die tatsächlichen, berechneten Werte müssen kleiner oder gleich (\leq) den zulässigen Werten sein!


WARNUNG

Gefahren durch Quetschen, Schneiden, Erfassen, Einziehen und Stoß durch unzureichende Standfestigkeit sowie durch unzureichende Lenk- und Bremsfähigkeit des Traktors!

Verboten ist das Ankuppeln der Maschine an den für die Berechnung zugrunde gelegten Traktor, wenn

- auch nur einer der tatsächlich, berechneten Werte größer ist als der zulässige Wert.
- an dem Traktor nicht ein Frontgewicht (falls erforderlich) für die erforderliche Mindest-Ballastierung vorne ($G_{V \min}$) befestigt ist.



- Ballastieren Sie Ihren Traktor mit einem Front- oder Heckgewicht, wenn die Traktor-Achslast nur auf einer Achse überschritten ist.
- Sonderfälle:
 - Erreichen Sie durch das Gewicht der Frontanbau-Maschine (GV) nicht die erforderliche Mindest-Ballastierung vorne ($G_{V \min}$), müssen Sie zusätzlich zu der Frontanbau-Maschine Zusatzgewichte verwenden!
 - Erreichen Sie durch das Gewicht der Heckanbau-Maschine (GH) nicht die erforderliche Mindest-Ballastierung hinten ($G_{H \min}$), müssen Sie zusätzlich zur Heckanbau-Maschine Zusatzgewichte verwenden!

6.1.2 Voraussetzungen für den Betrieb von Traktoren mit angehängten Maschinen



WARNUNG

Gefahren durch Bruch beim Betrieb von Bauteilen durch unzulässige Kombinationen von Verbindungseinrichtungen!

- Achten Sie darauf,
 - dass die Verbindungseinrichtung am Traktor eine ausreichende zulässige Stützlast für die tatsächlich vorhandene Stützlast aufweist.
 - dass die durch die Stützlast veränderten Achslasten und Gewichte des Traktors innerhalb der zulässigen Grenzen liegen. Wiegen Sie im Zweifelsfall nach.
 - dass die statische, tatsächliche Hinterachslast des Traktors nicht die zulässige Hinterachslast überschreitet.
 - dass das zulässige Gesamtgewicht des Traktors eingehalten wird.
 - dass die zulässigen Reifentragfähigkeiten der Bereifung des Traktors nicht überschritten werden.

6.1.3 Maschinen ohne eigene Bremsanlage



WARNUNG

Gefahren durch Quetschen, Schneiden, Erfassen, Einziehen und Stoß durch unzureichende Bremsfähigkeit des Traktors!

Der Traktor muss die vom Traktor-Hersteller vorgeschriebene Bremsverzögerung auch mit der angehängten Maschine erreichen.

Besitzt die Maschine keine eigene Bremsanlage,

- muss das tatsächliche Traktorgewicht größer oder gleich (\geq) dem tatsächlichen Gewicht der angehängten Maschine sein.
- beträgt die maximal zulässige Fahrgeschwindigkeit 25 km/h.

6.2 Traktor / Maschine gegen unbeabsichtigtes Starten und unbeabsichtigtes Verrollen sichern



WARNUNG

Gefahren durch Quetschen, Scheren, Schneiden, Abschneiden, Erfassen, Aufwickeln, Einziehen, Fangen und Stoß bei Eingriffen an der Maschine durch

- **unbeabsichtigtes Absenken der über die Dreipunkt-Hydraulik des Traktors angehobenen, ungesicherten Maschine.**
- **unbeabsichtigtes Absenken angehobener, ungesicherter Maschineteile.**
- **unbeabsichtigtes Starten und unbeabsichtigtes Verrollen der Traktor-Maschine-Kombination.**
- Traktor und Maschine gegen unbeabsichtigtes Starten und unbeabsichtigtes Verrollen sichern, vor allen Eingriffen an der Maschine.
- Verboten sind alle Eingriffe an der Maschine, wie z. B. Arbeiten zum Montieren, Einstellen, Beseitigen von Störungen, Reinigen, Warten und Instandhalten,
 - bei angetriebener Maschine.
 - solange der Traktormotor bei angeschlossener Gelenkwelle / Hydraulik-Anlage läuft.
 - wenn der Zündschlüssel im Traktor steckt und der Traktormotor bei angeschlossener Gelenkwelle / Hydraulik-Anlage unbeabsichtigt gestartet werden kann.
 - wenn Traktor und Maschine nicht mit ihrer jeweiligen Feststell-Bremse und/oder Unterlegkeilen gegen unbeabsichtigtes Verrollen gesichert sind.
 - wenn bewegliche Teile nicht gegen unbeabsichtigte Bewegung blockiert sind.

Besonders bei diesen Arbeiten besteht Gefahr durch Kontakt mit ungesicherten Bauteilen.

1. Die angehobene, ungesicherte Maschine / angehobene, ungesicherte Maschineteile absenken.
→ So wird ein unbeabsichtigtes Absenken verhindert.
2. Den Traktormotor abstellen.
3. Den Zündschlüssel abziehen.
4. Die Feststell-Bremse des Traktors anziehen.
5. Die Maschine gegen unbeabsichtigtes Verrollen (nur angehängte Maschine) sichern
 - auf ebenem Gelände durch Feststell-Bremse (falls vorhanden) oder Unterlegkeile.
 - auf stark unebenem Gelände oder im Gefälle durch Feststell-Bremse und Unterlegkeile.

7 Maschine an- und abkuppeln



Beachten Sie beim An- und Abkuppeln von Maschinen das Kapitel "Sicherheitshinweise für den Bediener", Seite 21.



WARNUNG

Quetschgefahr durch unbeabsichtigtes Starten und unbeabsichtigtes Verrollen des Traktors und der Maschine beim An- oder Abkuppeln der Maschine!

Sichern Sie Traktor und Maschine gegen unbeabsichtigtes Starten und unbeabsichtigtes Verrollen, bevor Sie zum An- oder Abkuppeln den Gefahrenbereich zwischen Traktor und Maschine betreten, hierzu siehe Seite 49.



WARNUNG

Gefährdungen durch Quetschen und Stoß zwischen dem Heck des Traktors und der Maschine beim An- und Abkuppeln der Maschine!

- Verboten ist das Betätigen der Dreipunkt-Hydraulik des Traktors, solange sich Personen zwischen dem Heck des Traktors und der Maschine aufhalten.
- Betätigen Sie die Stellteile für die Dreipunkt-Hydraulik des Traktors
 - nur von dem vorgesehenen Arbeitsplatz neben dem Traktor.
 - niemals, wenn Sie sich im Gefahrenbereich zwischen Traktor und Maschine befinden.

7.1 Maschine ankuppeln



WARNUNG

Gefährdungen durch Quetschen und / oder Stoß beim Ankuppeln der Maschine zwischen Traktor und Maschine!

Verweisen Sie Personen aus dem Gefahrenbereich zwischen Traktor und Maschine, bevor Sie an die Maschine herantreten.

Anwesende Helfer dürfen sich nur als Einweiser neben Traktor und Maschine betätigen und erst bei Stillstand zwischen die Fahrzeuge treten.



WARNUNG

Gefährdungen durch Quetschen, Einziehen, Fangen oder Stoß für Personen, wenn sich die Maschine unbeabsichtigt vom Traktor löst!

- Verwenden Sie die vorgesehenen Einrichtungen zum Verbinden von Traktor und Maschine bestimmungsgemäß.
- Achten Sie beim Ankuppeln der Maschine an die Dreipunkt-Hydraulik des Traktors darauf, dass die Anbaukategorien von Traktor und Maschine unbedingt übereinstimmen.
- Verwenden Sie nur die mitgelieferten Ober- und Unterlenkerbolzen zum Kuppeln der Maschine (Originalbolzen).
- Kontrollieren Sie Ober- und Unterlenkerbolzen bei jedem Kuppeln der Maschine auf augenfällige Mängel. Tauschen Sie Ober- und Unterlenkerbolzen bei deutlichen Verschleißerscheinungen aus.
- Sichern Sie den Ober- und Unterlenkerbolzen gegen unbeabsichtigtes Lösen.
- Kontrollieren Sie durch eine Sichtkontrolle, ob Ober- und Unterlenkerhaken korrekt verriegelt sind, bevor Sie anfahren.



WARNUNG

Gefährdungen durch Bruch beim Betrieb, unzureichende Standfestigkeit und unzureichende Lenk- und Bremsfähigkeit des Traktors bei nicht bestimmungsgemäßem Einsatz des Traktors!

Sie dürfen die Maschine nur an solche Traktoren anbauen oder anhängen, die hierfür geeignet sind. Hierzu siehe Kapitel "Eignung des Traktor überprüfen", Seite 44.



WARNUNG

Gefährdungen durch Ausfall der Energie-Versorgung zwischen Traktor und Maschine durch beschädigte Versorgungsleitungen!

Beachten Sie beim Kuppeln der Versorgungsleitungen den Verlauf der Versorgungsleitungen. Die Versorgungsleitungen

- müssen ohne Spannung, Knickung oder Reibung allen Bewegungen der angebauten oder angehängten Maschine leicht nachgeben.
- dürfen nicht an Fremdteilen scheuern.

1. Befestigen Sie die Kugelhülsen über die Unterlenkerbolzen der Maschine.
2. Sichern Sie Kugelhülsen jeweils mit dem Klappstecker gegen unbeabsichtigtes Lösen.
3. Verweisen Sie Personen aus dem Gefahrenbereich zwischen Traktor und Maschine, bevor Sie an die Maschine heranfahren.
4. Kuppeln Sie zunächst die Versorgungsleitungen an, bevor Sie die Maschine mit dem Traktor kuppeln.
 - 4.1 Fahren Sie den Traktor so an die Maschine heran, dass ein Freiraum (ca. 25 cm) zwischen Traktor und Maschine verbleibt.
 - 4.2 Sichern Sie den Traktor gegen unbeabsichtigtes Starten und unbeabsichtigtes Verrollen.
 - 4.3 Kuppeln Sie die Versorgungsleitungen mit dem Traktor.
 - 4.4 Richten Sie die Unterlenkerhaken so aus, dass sie mit den unteren Anlenkpunkten der Maschine fluchten.
5. Fahren Sie den Traktor nun weiter rückwärts an die Maschine heran, so dass die Unterlenkerhaken des Traktors die Kugelhülsen der unteren Anlenkpunkte der Maschine automatisch aufnehmen.
 - Die Unterlenkerhaken verriegeln automatisch.
6. Kontrollieren Sie durch eine Sichtkontrolle, ob die Unterlenkerhaken korrekt verriegelt sind, bevor Sie anfahren.
7. Heben Sie den Stützfuß an.
8. Entfernen Sie die Unterlegkeile.

7.2 Maschine abkuppeln



WARNUNG

Gefahren durch Quetschen, Schneiden, Erfassen, Einziehen und Stoß durch unzureichende Standfestigkeit und Umkippen der abgekuppelten Maschine!

Stellen Sie die leere Maschine auf eine waagerechte Abstellfläche mit festem Untergrund ab.



Beim Abkuppeln der Maschine muss immer so viel Freiraum vor der Maschine verbleiben, dass Sie den Traktor beim erneuten Kuppeln wieder fluchtend an die Maschine heranfahren können.

1. Stellen Sie die leere Maschine auf eine waagerechte Abstellfläche mit festem Untergrund ab.
2. Senken Sie den Stützfuß ab.
3. Kuppeln Sie die Maschine vom Traktor ab.
 - 3.1 Sichern Sie Traktor und Maschine gegen unbeabsichtigtes Verrollen. Hierzu siehe Seite 49.
 - 3.2 Entlasten Sie die Unterlenker.
 - 3.3 Entriegeln und entkuppeln Sie die Unterlenkerhaken vom Traktorsitz aus.
 - 3.4 Ziehen Sie den Traktor ca. 25 cm vor.
 - Der entstehende Freiraum zwischen Traktor und Maschine ermöglicht einen besseren Zugang zum Abkuppeln der Versorgungsleitungen.
 - 3.5 Sichern Sie Traktor und Maschine gegen unbeabsichtigtes Starten und unbeabsichtigtes Verrollen.
 - 3.6 Entkuppeln Sie die Versorgungsleitungen.

8 Einstellungen



WARNUNG

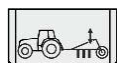
Gefahren durch Quetschen, Scheren, Schneiden, Abschneiden, Erfassen, Aufwickeln, Einziehen, Fangen und Stoß durch

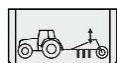
- **unbeabsichtigtes Absenken der über die Dreipunkt-Hydraulik des Traktors angehobenen Maschine.**
- **unbeabsichtigtes Absenken angehobener, ungesicherter Maschinenteile.**
- **unbeabsichtigtes Starten und unbeabsichtigtes Verrollen der Traktor-Maschine-Kombination.**

Sichern Sie Traktor und Maschine gegen unbeabsichtigtes Starten und unbeabsichtigtes Verrollen, bevor Sie Einstellungen an der Maschine vornehmen, hierzu siehe Seite 49.

8.1 Arbeitstiefe

Die Einstellung der Arbeitstiefe erfolgt durch Veränderung der Anzahl der Distanz-Elemente (Fig. 19/1) auf der Kolbenstange.



1. Traktor-Steuergerät  betätigen.
- Maschine anheben und dadurch Distanz – Elemente entlasten.
2. Sichern Sie den Traktor gegen unbeabsichtigtes Starten und unbeabsichtigtes Verrollen.
 3. Anzahl der Distanzelemente auf der Kolbenstange verändern.
 - o Arbeitstiefe kleiner:
Anzahl der Distanzelemente erhöhen
 - o Arbeitstiefe größer:
Anzahl der Distanzelemente verringern

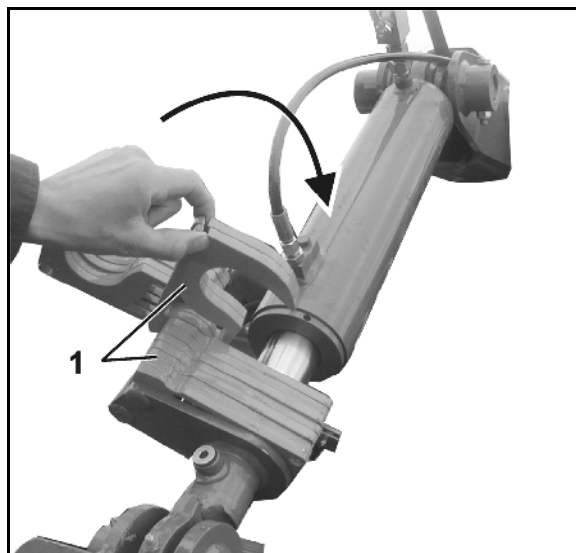


Fig. 19



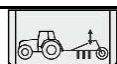
VORSICHT

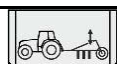
Nicht zwischen Zylinderboden und Distanzelemente fassen!

Quetschgefahr!



Distanzelemente der Reihe nach von unten nach oben verwenden: Beschädigungsgefahr!



4. Traktor-Steuergerät  betätigen.
- Maschine absenken in Arbeitsstellung.
5. Maschine über die Traktorunterlenker horizontal ausrichten.

8.2 Versatz der Scheibenreihen

Der Versatz der Scheibenreihen wird mit einem **AMAZONE**-Excenterbolzen je nach Bedarf eingestellt.

Dafür stehen 6 Steckplätze zur Verfügung (Fig. 20).

1. Mit der eingesetzten Maschine ein Stück rückwärts fahren.
- Scheibenreihen verschieben sich so, dass die Steckplätze frei werden.
2. Sichern Sie den Traktor gegen unbeabsichtigtes Starten und unbeabsichtigtes Verrollen.
3. Klapstecker (Fig. 20/1) lösen.
4. Excenterbolzen (Fig. 20/2) in den gewünschten Steckplatz stecken.
5. Klapstecker befestigen.

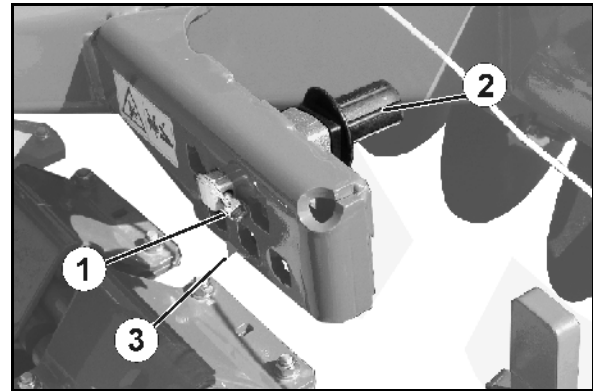


Fig. 20



VORSICHT

Quetschgefahr zwischen Excenterbolzen und Anschlag der Scheibenreihe!



Ein Vorzugsabsteckplatz ist mit einem Pfeil (Fig. 20/3) markiert.

Die Feineinstellung erfolgt durch Drehen des Excenterbolzens (Fig. 21) von Position 1 bis Position 4.

1. Klapstecker lösen.
2. Excenterbolzen drehen (Position 1-4).
3. Klapstecker befestigen.

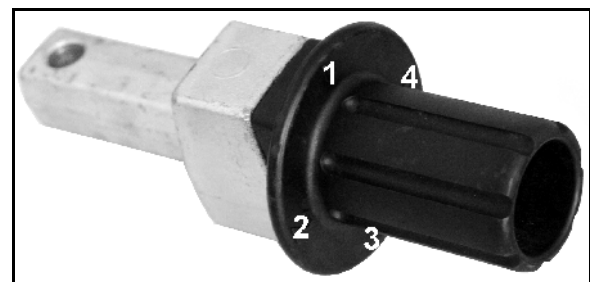


Fig. 21

Einstellungen

Das Arbeitsbild ist durch Freilegen des Bearbeitungshorizontes hinter der Maschine zu überprüfen:

- (1) Schnittkante 1.Scheibenreihe
- (2) Schnittkante 2.Scheibenreihe

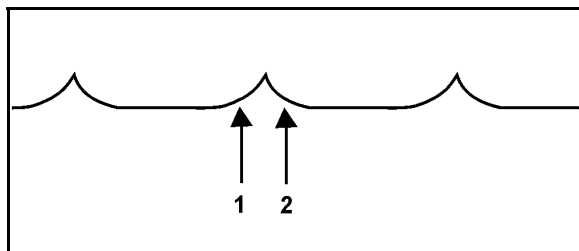


Fig. 22

- **Fig. 22:**
Korrekte Einstellung der Scheibenreihen.

- **Fig. 23:**
1. Scheibenreihe nach rechts verstellen.

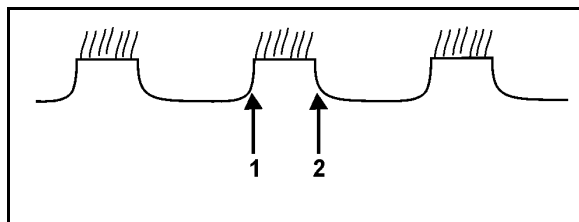


Fig. 23

- **Fig. 24:**
Die Schnittkante der 2. Scheibenreihe ist nicht sichtbar und folgt der 1. Scheibenreihe nach links verstellen.

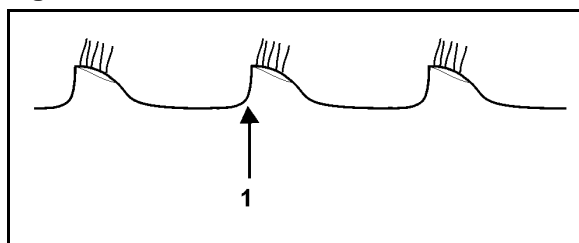


Fig. 24

8.3 Arbeitstiefe der Randscheiben

Einzustellen sind die ausgehobenen Randscheiben vorne rechts und hinten links.

1. Sichern Sie den Traktor gegen unbeabsichtigtes Starten und unbeabsichtigtes Verrollen.
2. Verschraubungen (Fig. 25/1) lösen.
3. Randscheiben im Langloch so nachstellen, dass es im Einsatz zu keiner Dammbildung kommt.
4. Verschraubungen wieder anziehen.



Fig. 25

8.4 Abstreifer

Abstreifer sind werkseitig eingestellt. Um die Einstellung den Arbeitsbedingungen anzupassen

1. Sichern Sie den Traktor gegen unbeabsichtigtes Starten und unbeabsichtigtes Verrollen.
2. Schraube (Fig. 26/1) unter dem Abstreifer lösen.
3. Abstreifer im Langloch einstellen.
4. Schraube wieder festziehen.



Fig. 26



WARNUNG

Mindestabstand von 20 mm zwischen Abstreifer und Walze einhalten.

9 Transportfahrten



- Beachten Sie bei Transportfahrten das Kapitel „Sicherheitshinweise für den Bediener“, Seite 23.
- Überprüfen Sie vor Transportfahrten,
 - den ordnungsgemäßen Anschluss der Versorgungsleitungen.
 - die Lichtanlage auf Beschädigung, Funktion und Sauberkeit.
 - die Hydraulik-Anlage auf augenfällige Mängel.



WARNUNG

Gefahren durch Quetschen, Schneiden, Erfassen, Einziehen und Stoß durch unbeabsichtigtes Lösen der angebauten / angehängten Maschine!

Kontrollieren Sie vor Transportfahrten durch eine Sichtkontrolle, ob die Unterlenkerbolzen mit dem Klappstecker gegen unbeabsichtigtes Lösen gesichert sind.



WARNUNG

Gefahren durch Quetschen, Scheren, Schneiden, Abschneiden, Erfassen, Aufwickeln, Einziehen, Fangen und Stoß durch unbeabsichtigte Bewegungen der Maschine.

- Sichern Sie die Maschine gegen unbeabsichtigte Bewegungen, bevor Sie Transportfahrten durchführen.



WARNUNG

Gefahren durch Quetschen, Schneiden, Erfassen, Einziehen oder Stoß durch unzureichende Standfestigkeit und Umkippen.

- Richten Sie ihre Fahrweise so ein, dass Sie den Traktor mit angebauter oder abgehängter Maschine jederzeit sicher beherrschen.
Berücksichtigen Sie hierbei ihre persönlichen Fähigkeiten, die Fahrbahn-, Verkehrs-, Sicht- und Witterungsverhältnisse, die Fahreigenschaften des Traktors sowie die Einflüsse durch die angebaute oder angehängte Maschine.
- Setzen Sie vor Transportfahrten die seitliche Arretierung der Traktor-Unterlenker fest, damit die angebaute oder angehängte Maschine nicht hin- und herpendeln kann.


WARNUNG

Gefahren durch Bruch beim Betrieb, unzureichende Standfestigkeit und unzureichende Lenk- und Bremsfähigkeit des Traktors bei nicht bestimmungsgemäßem Einsatz des Traktors!

Diese Gefährdungen verursachen schwerste Verletzungen bis hin zum Tod.

Beachten Sie die maximale Zuladung der angebauten / angehängten Maschine und die zulässigen Achs- und Stützlasten des Traktors.


WARNUNG

Sturzgefahr von der Maschine beim unerlaubten Mitfahren!

Verboten ist das Mitfahren von Personen auf der Maschine und/oder das Besteigen von laufenden Maschinen.

9.1 Umrüsten von Arbeits- in Transportstellung

Die Scheibenreihen müssen in Transportstellung links und rechts an der Maschine durch jeweils eine Klinke verriegeln.

1. Maschine absenken.
 2. Löseleine vom Traktor aus ziehen.
 3. Auf dem Feld mit abgesenkter Maschine eine kurze Wegstrecke rückwärts fahren.
- Scheibenreihen verschieben in Transportstellung.
4. Löseleine los lassen.
- Die Scheibenreihen verriegeln in Transportstellung.
5. Verriegelung der Scheibenreihen kontrollieren.

Scheibenreihen verriegelt:

- **Fig. 27** - rechte Maschinenseite, Position A.
 - **Fig. 28** - linke Maschinenseite
6. Maschine ausheben.
 7. Werkzeuge reinigen.

Catros 4002-T

Die Transportstellung entspricht der Arbeitsstellung! Umrüstung nicht erforderlich!



Maschine hat Überbreite!

Länderspezifische Vorschriften beim Straßentransport beachten!

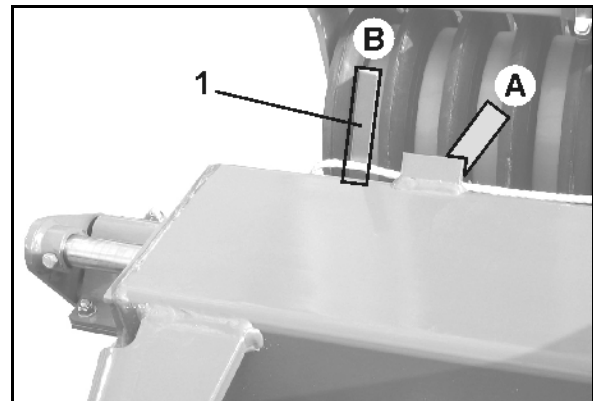


Fig. 27

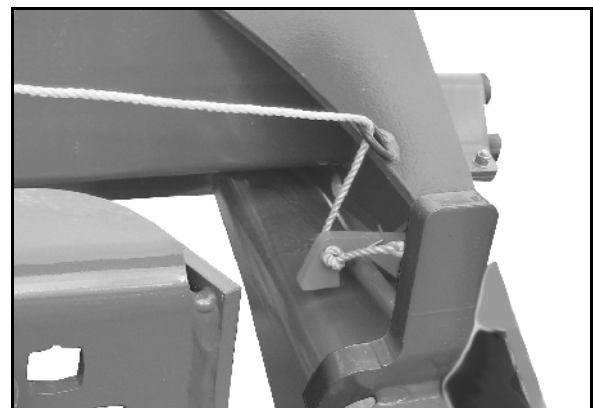


Fig. 28

10 Einsatz der Maschine



Beachten Sie beim Einsatz der Maschine die Hinweise der Kapitel

- „Warnbildzeichen und sonstige Kennzeichen an der Maschine“, ab Seite 16 und
- „Sicherheitshinweise für den Bediener“, ab Seite 21

Das Beachten dieser Hinweise dient Ihrer Sicherheit.



WARNUNG

Gefahren durch Bruch beim Betrieb, unzureichende Standfestigkeit und unzureichende Lenk- und Bremsfähigkeit des Traktors bei nicht bestimmungsgemäßem Einsatz des Traktors!

Beachten Sie die maximale Zuladung der angebauten / angehängten Maschine und die zulässigen Achs- und Stützlasten des Traktors.



WARNUNG

Gefahren durch Quetschen, Schneiden, Abschneiden, Einziehen, Fangen und Stoß durch unzureichende Standfestigkeit und Umkippen des Traktors / der angehängten Maschine!

Richten Sie ihre Fahrweise so ein, dass Sie den Traktor mit angebaute oder abgehängter Maschine jederzeit sicher beherrschen.

Berücksichtigen Sie hierbei ihre persönlichen Fähigkeiten, die Fahrbahn-, Verkehrs-, Sicht- und Witterungsverhältnisse, die Fahreigenschaften des Traktors sowie die Einflüsse durch die angebaute oder angehängte Maschine.



WARNUNG

Gefahren durch Quetschen, Schneiden, Erfassen, Einziehen und Stoß durch unbeabsichtigtes Lösen der angebauten / angehängten Maschine! Kontrollieren Sie vor jedem Einsatz der Maschine durch eine Sichtkontrolle, ob die Unterlenkerbolzen mit dem Klappstecker gegen unbeabsichtigtes Lösen gesichert sind.

10.1 Umrüsten von Transport- in Arbeitsstellung



WARNUNG

Verweisen Sie Personen aus dem Schwenkbereich der Maschinenausleger, bevor Sie die Maschinenausleger aus- und ein-klassen!



- Richten Sie Traktor und Maschine auf ebener Fläche gerade aus, bevor Sie die Maschinenausleger aus- und ein-klassen!
- Heben Sie die Maschine immer ganz an, bevor Sie die Maschinenausleger aus- oder ein-klassen. Nur bei ganz angehobener Maschine besitzen die Bodenbearbeitungswerkzeuge genügend Bodenfreiheit und sind so vor Beschädigungen geschützt.

1. Maschine absenken.
 2. Auf dem Feld mit abgesenkter Maschine eine kurze Wegstrecke rückwärts fahren.
 3. Löse-seil vom Traktor aus ziehen und vorwärts fahren.
- Scheibenreihen entriegeln.
- Vorwärts fahren mit abgesenkter Maschine bringt die Scheiben in Arbeitsstellung.

Scheibenreihen entriegelt:

- Fig. 29 - rechte Maschinenseite, Pos B.
- Fig. 30 - linke Maschinenseite

Catros 4002-T

Die Transportstellung entspricht der Arbeitsstellung! Umrüstung nicht erforderlich!

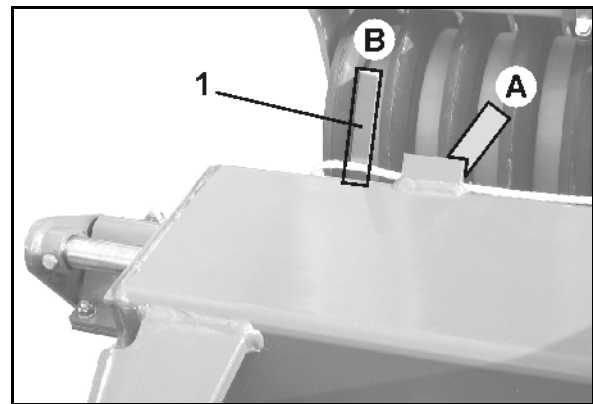


Fig. 29

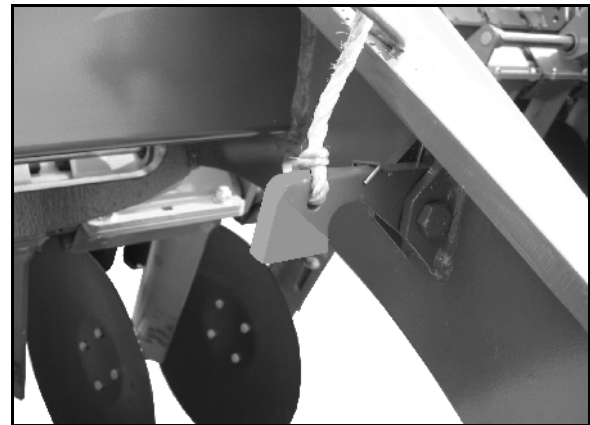


Fig. 30

10.2 Einsatz auf dem Feld



Die Maschine ist am Unterlenker des Traktors so einzustellen, dass sich der Rahmen während des Arbeitsvorganges in der Längs und Querrichtung parallel zur Bodenoberfläche befindet!

10.3 Fahren am Vorgewende

Bei Kurvenfahrt am Vorgewende sind die Scheibenreihen auszuheben, um Querbelastungen zu vermeiden.

Vor dem Wenden am Vorgewende:

- **Traktor-Steuergerät**  betätigen.
→ Maschine ausheben.

Nach dem Wenden:

- **Traktor-Steuergerät**  betätigen.
→ Arbeit wird fortgesetzt.



Das Einsetzen am Vorgewende erfolgt erst dann, wenn die Richtung des Gerätes mit der Arbeitsrichtung übereinstimmt.

11 Reinigen, Warten und Instandhalten



WARNUNG

Gefahren durch Quetschen, Scheren, Schneiden, Abschneiden, Erfassen, Aufwickeln, Einziehen, Fangen und Stoß durch

- unbeabsichtigtes Absenken der über die Dreipunkt-Hydraulik des Traktors angehobenen Maschine
- unbeabsichtigtes Absenken angehobener, ungesicherter Maschinenteile.
- unbeabsichtigtes Starten und unbeabsichtigtes Verrollen der Traktor-Maschine-Kombination.

Sichern Sie Traktor und Maschine gegen unbeabsichtigtes Starten und unbeabsichtigtes Verrollen, bevor Sie an der Maschine Arbeiten zum Reinigen, Warten oder Instandhalten ausführen, hierzu siehe Seite 49.

11.1 Reinigen



- Überwachen Sie Brems-, Luft- und Hydraulikschlauch-Leitungen besonders sorgfältig!
- Behandeln Sie Brems-, Luft- und Hydraulikschlauch-Leitungen niemals mit Benzin, Benzol, Petroleum oder Mineralölen.
- Schmieren Sie die Maschine nach der Reinigung ab, insbesondere nach der Reinigung mit einem Hochdruckreiniger / Dampfstrahler oder fettlöslichen Mitteln.
- Beachten Sie die gesetzlichen Vorschriften für die Handhabung und Beseitigung von Reinigungsmitteln.

Reinigen mit Hochdruckreiniger / Dampfstrahler



- Beachten Sie unbedingt die folgenden Punkte, wenn Sie zur Reinigung einen Hochdruckreiniger / Dampfstrahler einsetzen:
 - Reinigen Sie keine elektrischen Bauteile.
 - Reinigen Sie keine verchromten Bauteile.
 - Richten Sie den Reinigungsstrahl der Reinigungsdüse vom Hochdruckreiniger / Dampfstrahler niemals direkt auf Schmier- und Lagerstellen.
 - Halten Sie immer einen Mindest-Düsen-Abstand von 300 mm zwischen der Hochdruckreiniger- bzw. Dampfstrahler-Reinigungsdüse und Maschine ein.
 - Beachten Sie die Sicherheits-Bestimmungen beim Umgang mit Hochdruckreinigern.

11.2 Schmiervorschrift

Die Schmierstellen an der Maschine sind mit der Folie (Fig. 31) gekennzeichnet.

Schmiernippel und Fettpresse vor dem Abschmieren sorgfältig reinigen, damit kein Schmutz in die Lager hineingepresst wird. Das verschmutzte Fett in den Lagern vollständig herauspressen und gegen neues ersetzen!

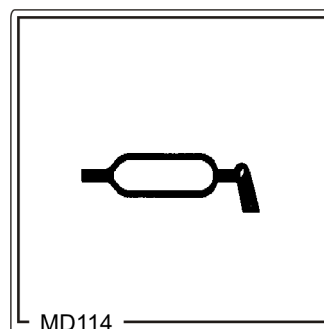


Fig. 31

11.2.1 Schmierstoffe



Verwenden Sie für Abschmierarbeiten ein Lithium-Verseiftes-Mehrzweck-Fett mit EP-Zusätzen:

Firma	Schmierstoff-Bezeichnung
ARAL	Aralub HL2
FINA	Marson L2
ESSO	Beacon 2
SHELL	Retinax A

11.2.2 Schmierstellen-Übersicht

Fig. 32	Schmierstelle	Intervall [h]	Anzahl
1	Aufnahme Fahrwerksrahmen	50	2
2	Hydraulikzylinder	50	1
3	Aufnahme Hydraulikzylinder	50	1
4	Zugtraverse	50	2

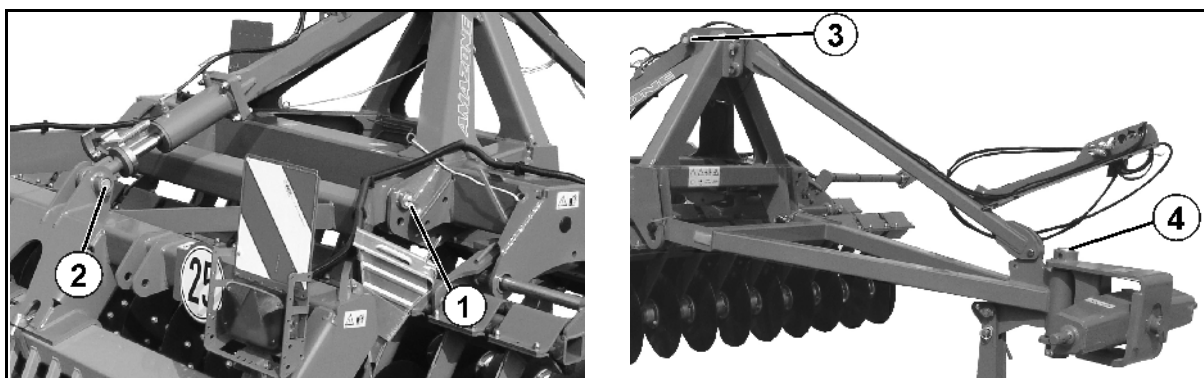


Fig. 32

11.3 Wartungsplan – Übersicht



- Führen Sie die Wartungs-Intervalle nach der zuerst erreichten Frist durch.
- Vorrang haben die Zeitabstände, Laufleistungen oder Wartungs-Intervalle der eventuell mitgelieferten Fremd-Dokumentation.

Nach der ersten Belastungsfahrt

Bauteil	Wartungsarbeit	Siehe Seite	Werkstattarbeit
Scheibenträger-Befestigung	<ul style="list-style-type: none"> • Schraubverbindungen nachziehen 	68	
Hydraulik-Anlage	<ul style="list-style-type: none"> • Kontrolle auf Mängel • Dichtigkeit prüfen 	69	X
Walze	<ul style="list-style-type: none"> • Schraubverbindung der Klemmbügel nachziehen. Erforderlichen Anzugsmoment 210 Nm. 	68	

Wöchentlich / 50 Betriebsstunden

Bauteil	Wartungsarbeit	Siehe Seite	Werkstattarbeit
Hydraulische Schlauchleitungen	<ul style="list-style-type: none"> • Prüfen 	70	X
Walze	<ul style="list-style-type: none"> • Schraubverbindung der Klemmbügel kontrollieren. Erforderlichen Anzugsmoment 210 Nm. 	68	
Lager der Walzen	<ul style="list-style-type: none"> • Sichtprüfung 	68	

Bei Bedarf

Bauteil	Wartungsarbeit	Siehe Seite	Werkstattarbeit
Scheibe XL041	<ul style="list-style-type: none"> • Verschleißkontrolle – austauschen bei Mindestdurchmesser 360 mm 	66	X
Gleitlager 78200437	<ul style="list-style-type: none"> • Verschleißkontrolle – austauschen bei ca. 4 mm Spiel 	67	X
Rolle 78200356	<ul style="list-style-type: none"> • Verschleißkontrolle – austauschen nach Bedarf 	67	X
Elektrische Beleuchtung	<ul style="list-style-type: none"> • Austausch von defekten Glühlampen 	71	

11.4 Scheiben austauschen (Werkstattarbeit)

Mindestscheibendurchmesser: 360 mm.

Das Austauschen der Scheiben (Fig. 33/1) erfolgt bei

- angehobenen Scheiben,
 - gegen unbeabsichtigtes Absenken gesicherter Maschine.
1. Vier Schrauben der Scheibenbefestigung lösen.
 2. Scheibe abnehmen.
 3. Neue Scheibe mit vier Schrauben befestigen.

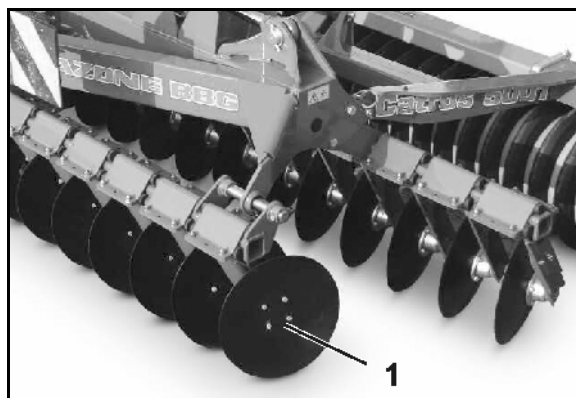


Fig. 33

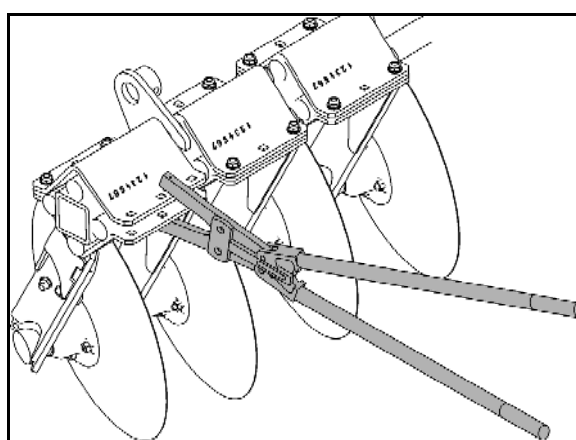



Fig. 34



VORSICHT

Bei Demontage von gefederten Elementen (Scheibensegmenten) Vorspannung beachten!

Montagezange 78400609 nutzen (Fig. 34)!

Alternativ längere Schrauben als Hilfswerkzeug verwenden (Fig. 35/1).



Fig. 35

11.5 Gleitlager der Verschiebeeinheit (Werkstattarbeit)



Gleitlager bei ca. 4 mm Spiel austauschen.

Zum Austausch der Gleitlager (Fig. 36/1) die ausgeklappte Maschine so abstellen, dass die Gleitlager spannungsfrei sind.

Die Scheibeneinheiten müssen den Boden berühren, dürfen jedoch nicht das Gewicht der Maschine aufnehmen!

Gegebenenfalls die Scheibeneinheiten abstützen!

- Jede Scheibeneinheit besitzt zwei Gleitlager.
 1. Verschraubung (Fig. 36/2) der Verschiebewelle (Fig. 36/3) lösen.
 2. Verschiebewelle aus dem Lager treiben.
 3. Sicherungsringe am Gleitlager entfernen.
 4. Gleitlager austauschen.
 5. Sicherungsringe montieren.
 6. Verschiebewelle wieder montieren und mit Verschraubung sichern.

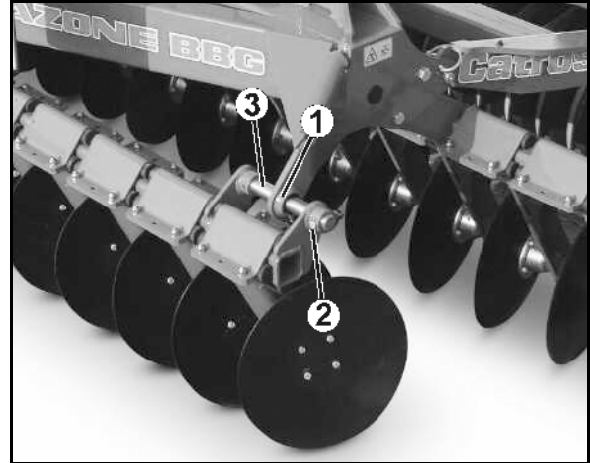


Fig. 36

11.6 Rolle (Werkstattarbeit)

Zum Austausch der Rolle (Fig. 37/1) die ausgeklappte Maschine so abstellen, dass die Rolle spannungsfrei ist.

1. Verschraubung (Fig. 37/2) lösen.
2. Hülse (Fig. 37/3) abziehen.
3. Bei Bedarf Rolle austauschen.
4. Hülse aufstecken.
5. Schraube anziehen.

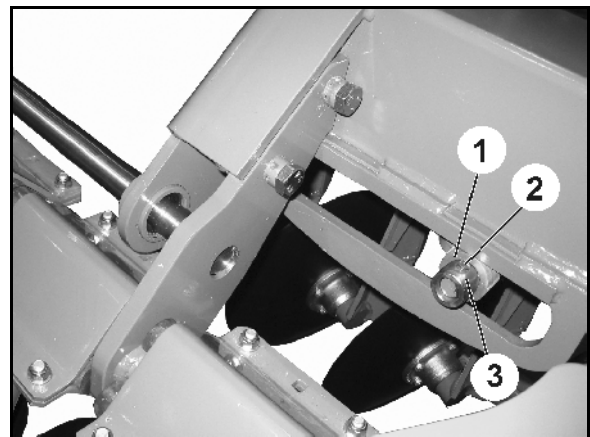


Fig. 37

11.7 Walze



WARNUNG

Unfallgefahr durch defekte Lager!

Lager der Walzen regelmäßig auf Gängigkeit überprüfen!

Verschraubung auf festen Sitz kontrollieren.

Erforderliches Anzugsmoment: 210 Nm.



Für eine korrekte Walzenanbindung müssen die Klemmbügel und deren Verschraubungen entsprechend Fig. 38 montiert sein.

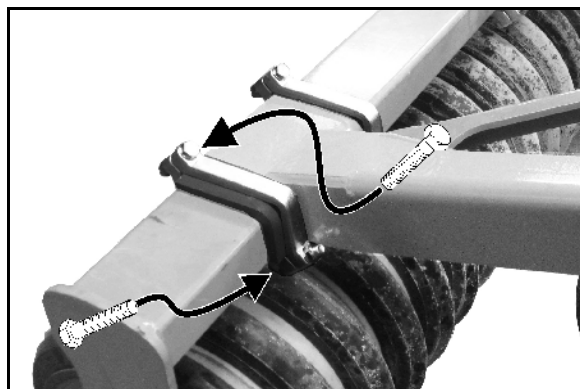


Fig. 38

11.8 Scheibenträgeranbindung

Verschraubung auf festen Sitz kontrollieren.

Erforderliches Anzugsmoment: 210 Nm

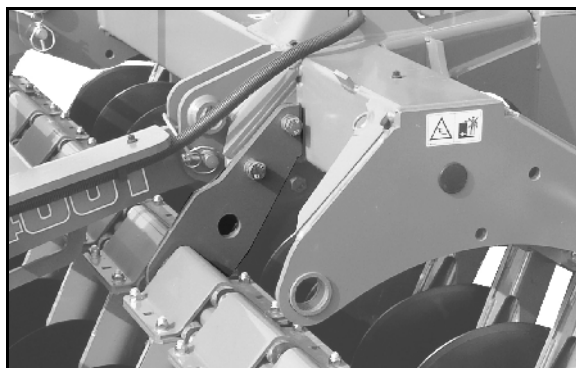


Fig. 39

11.9 Unterlenkerbolzen



WARNUNG

Gefahren durch Quetschen, Erfassen, Fangen und Stoß entstehen für Personen, wenn sich die Maschine unbeabsichtigt vom Traktor löst!

Kontrollieren Sie die Unterlenkerbolzen bei jedem Kuppeln der Maschine auf augenfällige Mängel. Tauschen Sie die Zugtraverse bei deutlichen Verschleißerscheinungen aus.

11.10 Hydraulik-Anlage



WARNUNG

Infektionsgefahr durch in den Körper eindringendes, unter hohem Druck stehendes Hydrauliköl der Hydraulik-Anlage!

- Nur eine Fachwerkstatt darf Arbeiten an der Hydraulik-Anlage durchführen!
- Machen Sie die Hydraulik-Anlage drucklos, bevor Sie mit den Arbeiten an der Hydraulik-Anlage beginnen!
- Verwenden Sie unbedingt geeignete Hilfsmittel bei der Suche nach Leckstellen!
- Versuchen Sie niemals, undichte Hydraulikschlauch-Leitungen mit der Hand oder den Fingern abzudichten.
Unter hohem Druck austretende Flüssigkeit (Hydrauliköl) kann durch die Haut in den Körper eindringen und verursacht schwere Verletzungen!
Suchen Sie bei Verletzungen durch Hydrauliköl sofort einen Arzt auf! Infektionsgefahr!



- Achten Sie beim Anschluss der Hydraulikschlauch-Leitungen an die Zugmaschinen-Hydraulik darauf, dass die Hydraulik sowohl zugmaschinen- als auch anhängerseitig drucklos ist!
- Achten Sie auf korrekten Anschluss der Hydraulikschlauch-Leitungen.
- Überprüfen Sie regelmäßig alle Hydraulikschlauch-Leitungen und Kupplungen auf Beschädigungen und Verunreinigungen.
- Lassen Sie Hydraulikschlauch-Leitungen mindestens einmal jährlich durch einen Sachkundigen auf ihren arbeitssicheren Zustand prüfen!
- Tauschen Sie Hydraulikschlauch-Leitungen bei Beschädigungen und Alterung aus! Verwenden Sie nur AMAZONE Original-Hydraulikschlauch-Leitungen!
- Die Verwendungsdauer der Hydraulikschlauch-Leitungen sollte sechs Jahre nicht überschreiten, einschließlich einer eventuellen Lagerzeit von höchstens zwei Jahren. Auch bei sachgemäßer Lagerung und zulässiger Beanspruchung unterliegen Schläuche und Schlauchverbindungen einer natürlichen Alterung, dadurch ist ihre Lagerzeit und Verwendungsdauer begrenzt. Abweichend hiervon kann die Verwendungsdauer entsprechend den Erfahrungswerten, insbesondere unter Berücksichtigung des Gefährdungspotentials, festgelegt werden. Für Schläuche und Schlauchleitungen aus Thermoplasten können andere Richtwerte maßgebend sein.
- Entsorgen Sie Altöl vorschriftsmäßig. Sprechen Sie bei Entsorgungs-Problemen mit Ihrem Öl-Lieferanten!
- Bewahren Sie Hydrauliköl sicher vor Kindern auf!
- Achten Sie darauf, dass kein Hydrauliköl ins Erdreich oder Wasser gelangt!

11.10.1 Kennzeichnung von Hydraulikschlauch-Leitungen

Die Armatur-Kennzeichnung liefert folgende Informationen:

Fig. 40/...

- (1) Kennzeichen des Herstellers der Hydraulikschlauch-Leitung (A1HF)
- (2) Herstelldatum der Hydraulikschlauch-Leitung (04 / 02 = Jahr / Monat = Februar 2004)
- (3) Maximal zulässiger Betriebsdruck (210 BAR).

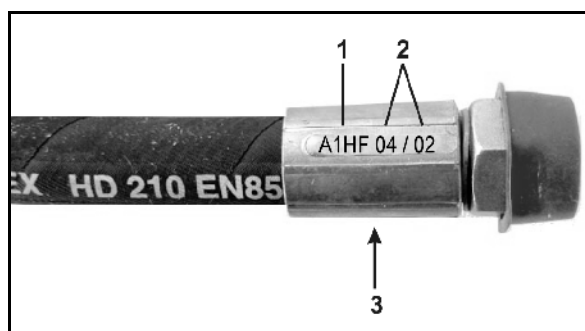


Fig. 40

11.10.2 Wartungs-Intervalle

Nach den ersten 10 Betriebsstunden und in Folge alle 50 Betriebsstunden

1. Prüfen Sie alle Bauteile der Hydraulik-Anlage auf Dichtigkeit.
2. Ziehen Sie gegebenenfalls Verschraubungen nach.

Vor jeder Inbetriebnahme

1. Kontrollieren Sie Hydraulikschlauch-Leitungen auf augenfällige Mängel.
2. Beheben Sie Scheuerstellen an Hydraulikschlauch-Leitungen und Rohren.
3. Tauschen Sie verschlissene oder beschädigte Hydraulikschlauch-Leitungen sofort aus.

11.10.3 Inspektions-Kriterien für Hydraulikschlauch-Leitungen



Beachten Sie die folgenden Inspektionskriterien zu Ihrer eigenen Sicherheit!

Ersetzen Sie Hydraulikschlauch-Leitungen, wenn Sie bei der Inspektion folgende Inspektions-Kriterien feststellen:

- Beschädigungen der Außenschicht bis zur Einlage (z.B. Scheuerstellen, Schnitte, Risse).
- Versprödung der Außenschicht (Rissbildung des Schlauchmaterials).
- Verformungen, die der natürlichen Form des Schlauchs oder der Schlauch-Leitung nicht entsprechen. Sowohl im drucklosen als auch im druckbeaufschlagten Zustand oder bei Biegung (z.B. Schichttrennung, Blasenbildung, Quetschstellen, Knickstellen).
- Undichte Stellen.
- Beschädigung oder Deformation der Schlaucharmatur (Dichtfunktion beeinträchtigt); geringe Oberflächenschäden sind kein Grund zum Austausch.
- Herauswandern des Schlauchs aus der Armatur.

- Korrosion der Armatur, die die Funktion und Festigkeit mindern.
- Anforderungen an den Einbau nicht beachtet.
- Die Verwendungsdauer von 6 Jahren ist überschritten.
Entscheidend ist das Herstellungsdatum der Hydraulikschlauch-Leitung auf der Armatur plus 6 Jahre. Beträgt das auf der Armatur angegebene Herstellungsdatum "2004", endet die Verwendungsdauer im Februar 2010. Hierzu siehe "Kennzeichnung von Hydraulikschlauch-Leitungen".

11.10.4 Ein- und Ausbau von Hydraulikschlauch-Leitungen



Beachten Sie beim Ein- und Ausbau von Hydraulikschlauch-Leitungen unbedingt die folgenden Hinweise:

- Verwenden Sie nur AMAZONE Original-Hydraulikschlauch-Leitungen!
- Achten Sie grundsätzlich auf Sauberkeit.
- Sie müssen Hydraulikschlauch-Leitungen grundsätzlich so einbauen, dass in allen Betriebszuständen
 - eine Zugbeanspruchung entfällt, ausgenommen durch Eigengewicht.
 - bei kurzen Längen eine Stauchbelastung entfällt.
 - äußere mechanische Einwirkungen auf die Hydraulikschlauch-Leitungen vermieden werden.
Verhindern Sie das Scheuern der Schläuche an Bauteilen oder untereinander, durch zweckmäßige Anordnung und Befestigung. Sichern Sie Hydraulikschlauch-Leitungen gegebenenfalls durch Schutzüberzüge. Decken Sie scharfkantige Bauteile ab.
 - die zulässigen Biegeradien nicht unterschritten werden.
- Bei Anschluss einer Hydraulikschlauch-Leitung an sich bewegende Teile muss die Schlauchlänge so bemessen sein, dass in dem gesamten Bewegungsbereich der kleinste zulässige Biegeradius nicht unterschritten und/oder die Hydraulikschlauch-Leitung zusätzlich nicht auf Zug beansprucht wird.
- Befestigen Sie die Hydraulikschlauch-Leitungen an den vorgegebenen Befestigungspunkten. Vermeiden Sie dort Schlauchhalterungen, wo sie die natürliche Bewegung und Längenänderung des Schlauchs behindern.
- Verboten ist das Überlackieren von die Hydraulikschlauch-Leitungen!

11.11 Hydraulik-Plan

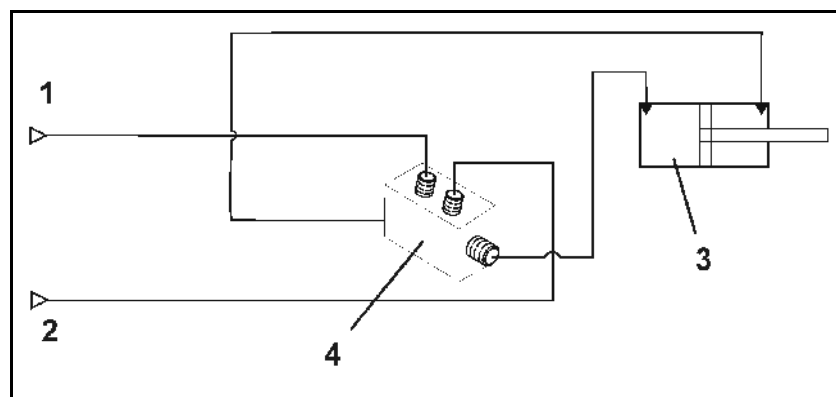
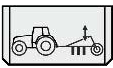
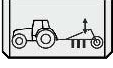
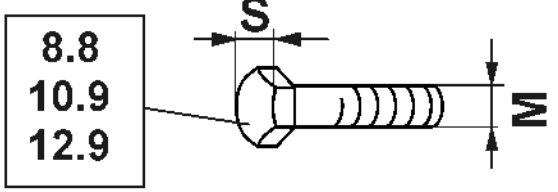

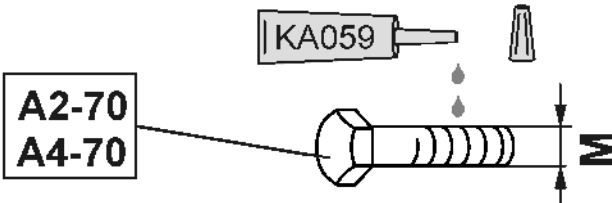



Fig. 41

- (1) Anschluss an Steuergerät  – in Einsatzstellung bringen
(Schlauchmarkierung 1 - gelb)
- (2) Anschluss an Steuergerät  – in Transportstellung bringen
(Schlauchmarkierung 2 – gelb)
- gelb)
- (3) Hydraulik-Zylinder
- (4) Sperrblock

11.12 Schrauben-Anzugsmomente

		 Nm		
M	S	8.8	10.9	12.9
M 8	13	25	35	41
M 8x1		27	38	41
M 10	16 (17)	49	69	83
M 10x1		52	73	88
M 12	18 (19)	86	120	145
M 12x1,5		90	125	150
M 14	22	135	190	230
M 14x1,5		150	210	250
M 16	24	210	300	355
M 16x1,5		225	315	380
M 18	27	290	405	485
M 18x1,5		325	460	550
M 20	30	410	580	690
M 20x1,5		460	640	770
M 22	32	550	780	930
M 22x1,5		610	860	1050
M 24	36	710	1000	1200
M 24x2		780	1100	1300
M 27	41	1050	1500	1800
M 27x2		1150	1600	1950
M 30	46	1450	2000	2400
M 30x2		1600	2250	2700

													
M	M4	M5	M6	M8	M10	M12	M14	M16	M18	M20	M22	M24	
 Nm	2,3	4,6	7,9	19,3	39	66	106	162	232	326	247	314	



AMAZONEN-WERKE

H. DREYER GmbH & Co. KG

Postfach 51

D-49202 Hasbergen-Gaste
Germany

Tel.: + 49 (0) 5405 501-0

Telefax: + 49 (0) 5405 501-234

e-mail: amazone@amazone.de

[http:// www.amazone.de](http://www.amazone.de)

Zweigwerke: D-27794 Hude • D-04249 Leipzig • F-57602 Forbach
Werksniederlassungen in England und Frankreich

Fabriken für Mineraldüngerstreuer, Feldspritzen, Sämaschinen, Bodenbearbeitungsmaschinen
und Kommunalgeräte
