

Kartoffelsortierer

# AMAZONE F4

Bedienungsanleitung

und

Ersatzteilliste

---

AMAZONEN-WERKE H. DREYER

Gaste bei Osnabrück

## Inhaltsverzeichnis

	Seite
A) Technische Daten . . . . .	2
B) Empfang der Maschine . . . . .	3
C) Lieferungsumfang . . . . .	3
D) Inbetriebnahme und Arbeitsweise . . . . .	3
E) Wartung und Schmierung . . . . .	4
F) Ersatzteilliste . . . . .	5

---

Die im folgenden Text hinter einem Maschinenteil aufgeführten eingeklammerten Zahlen sind Bildnummern und beziehen sich auf die Ersatzteilliste, Abschnitt F. Sie wurden zur Erleichterung des Verständnisses eingefügt und weisen auf die Abbildung hin, welche das entsprechende Teil zeigt.

So bedeutet z. B. „Handantriebswelle (5/1)“, daß die Handantriebswelle in der Abbildung 5 unter lfd. Nr. 1 dargestellt und unter der gleichen Nr. zur Ermittlung der Ersatzteil-Nr. in der Ersatzteilliste (Abschnitt F) zu finden ist.

## A) Technische Daten

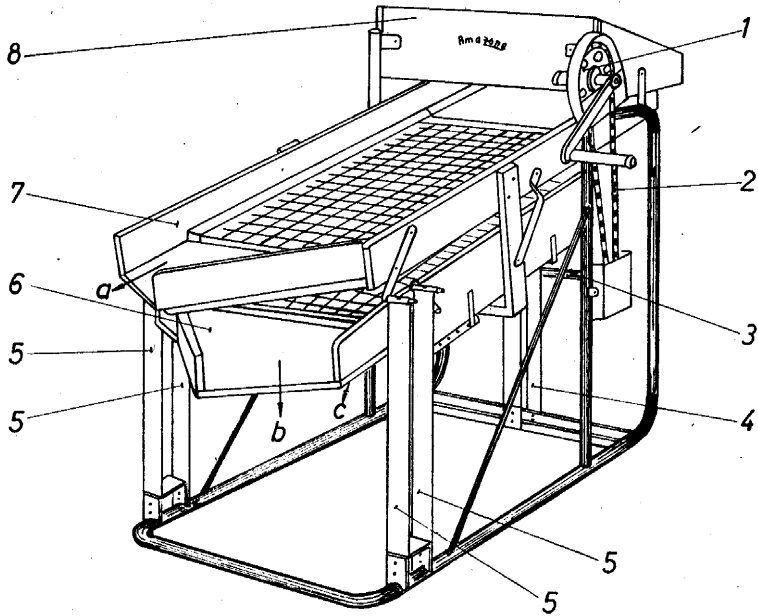


Abb. 1

### Kartoffelsortierer „AMAZONE“ F 4

Lfd. Nr.	Bezeichnung	Lfd. Nr.	Bezeichnung
1	Kurbelantrieb	7	obere Sieblade
2	Rollenkette	8	Einschütt
3	Kurbelwellenantrieb	a	Speisekartoffeln (Übergrößen)
4	Siebladen-Doppelfeder	b	Saatkartoffeln (Mittelgrößen)
5	Siebladen-Feder	c	Futterkartoffeln (Untergrößen)
6	untere Sieblade		

Bauart: Flachsieb-Sortierer in leichter Stahlrohrrahmen-Bauweise, in 2 übereinanderliegenden und gegeneinander schüttelnde Siebladen gelagerte Sortiersiebe, Antrieb unterhalb der Siebe, 3-Größen-Sortierung.

Siebgröße: 0,95×0,50 m

Leistung: bis 50 Ztr. in der Stunde

Eigengewicht: 65 kg

Antrieb: durch Handkurbel

Äußere Abmessungen:

Größte Breite: 0,95 m

Größte Länge: 1,98 m

Größte Höhe: 1,33 m

Einwurfhöhe: 0,99 m

Auslaufhöhe: obere Sieblade 0,56 m

Auslaufhöhe: untere Sieblade 0,43 m

Seitliche Auslaufhöhe: 0,25 m.

## **B) Empfang der Maschine**

Die vielen Vorteile, die der moderne „AMAZONE“ Kartoffelsortierer bietet, kommen erst dann voll zur Geltung, wenn die einzelnen Anweisungen sinngemäß beachtet werden!

Beim Empfang der Maschine wird eine Kontrolle auf Transportschäden empfohlen. Nur sofortige Reklamation beim Transportunternehmen führt zum Schadenersatz. Auch bitten wir, sich davon zu überzeugen, ob die Maschine in der gewünschten Ausführungsform und sämtlichen bestellten Zusatzteilen geliefert wurde.

## **C) Lieferumfang**

Zum serienmäßigen Lieferumfang gehören bei dem Handsortierer F 4:  
3 Sortiersiebe mit den lichten Maschenweiten von 35 mm, 45 mm und 60 mm,  
1 Handantriebskurbel (angebunden auf dem oberen Sieb).

## **D) Inbetriebnahme und Arbeitsweise**

Vor Inbetriebnahme Verpackung einschließlich Drähte usw. entfernen! Das obere Sieb abnehmen und die Schmierung überprüfen (s. Schmierplan)!

Außerdem sind die Schraubenverbindungen an den hölzernen Maschinenteilen und den Stütz- und Zugfedern nachzuziehen! Es empfiehlt sich, dieses nach einer gewissen Betriebsdauer, besonders im Anfang, zu wiederholen, da Holz bekanntlich arbeitet.

Die zum Antrieb benötigte Handantriebskurbel (5/1) wird auf das freistehende Ende der Handantriebswelle (5/7) aufgeschoben und durch Anspannen der Klemmschraube (5/1) befestigt.

Die „AMAZONE“ Sortiermaschinen sind auf eine Kurbelwellendrehzahl von 210 U/min, ca. 52 U/min an der Handantriebswelle abgestimmt. Kartoffeln, die in den Maschen der Siebe steckenbleiben, können durch plötzliche und kurzzeitige Erhöhung der Kurbelwellendrehzahl entfernt werden.

Durch die Maschenweite, das lichte Maß zwischen den einzelnen Siebstäben der Sortiersiebe, wird die Größensortierung bestimmt.

Falls die Sortiergrößen geändert werden sollen, können jederzeit Sortiersiebe in den Abstufungen von 2,5 bzw. 5 mm, wie auch gummierte Siebe bezogen werden, die aus der jeweils gültigen Preisliste ersichtlich sind.

Das Auswechseln der Siebe geschieht folgendermaßen:

1. Anheben des oberen Siebbandes.
2. Zurückschieben des Siebes unter den Einschüttkasten.
3. Anheben des unteren Siebteiles.
4. Herausziehen des Sortiersiebes nach oben in Richtung des Auslaufes.

## E) Wartung und Schmierung

1. Gute Sortierarbeit erfordert eine Wartung des Kartoffelsortierers. Dazu gehört vor allem das gründliche Reinigen nach jeder Sortiersaison. Anschließend ist die F 4 abzuschmieren und in einem trockenen Lagerraum unterzubringen.

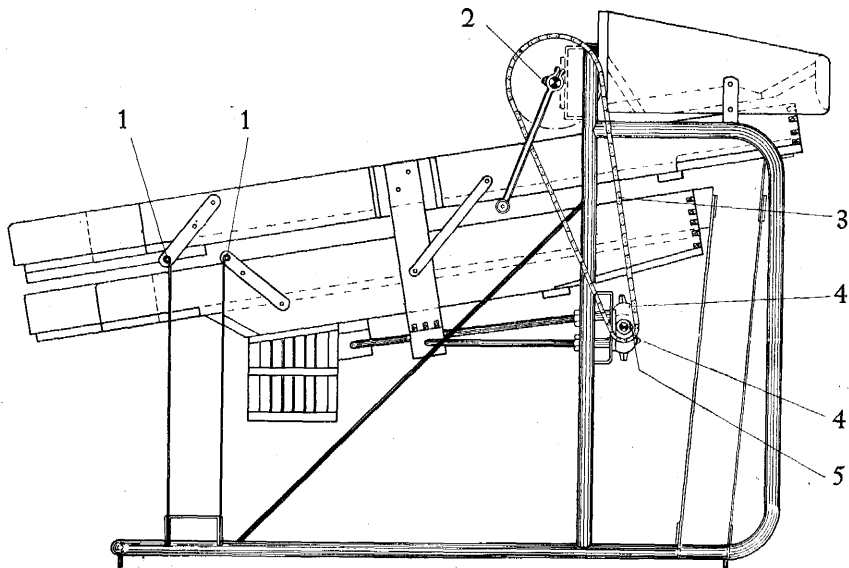


Abb. 2

2. Schmierung (s. Schmierplan Abb. 2).

Verwenden Sie Qualitätsschmiermittel!

Vor Ansetzen der Fettpresse jeden Schmierkopf säubern! Austretendes Fett nicht abwischen, da es als Staubschutz dient! Sämtliche Druckschmierköpfe sind rot gekennzeichnet. Die einzelnen Lagerteile müssen in folgenden Abständen geschmiert werden:

Lfd. Nr.	Bezeichnung und Schmiermittel	Anzahl der Schmierstellen	Zeitabstände f. Nachschmier.
1	Lagerzapfen der Siebladenfeder mit Maschinenöl	4	täglich
2	Lager der Antriebswelle mit HD-Fett	1	täglich
3	Rollenkette mit Maschinenöl	1	wöchentlich
4	Zugstangenlager mit HD-Fett	2	täglich
5	Endlager der Kurbelwelle mit HD-Fett	2	täglich
Gesamtanzahl der Schmierstellen		10	

## **F) Ersatzteilliste**

Bei Ersatzteilbestellungen bitten wir, neben der Ersatzteil-Nr. auch die Teilbezeichnung anzugeben. Z. B. 4 Halter mit Lagerzapfen Nr. F 4-430.

Ist keine Ersatzteilnummer aufgeführt, wird die Bestellung unter Verwendung der Bildnummer, die sich aus der Nr. der Abbildung und der laufenden Nummer ergibt, aufgegeben.

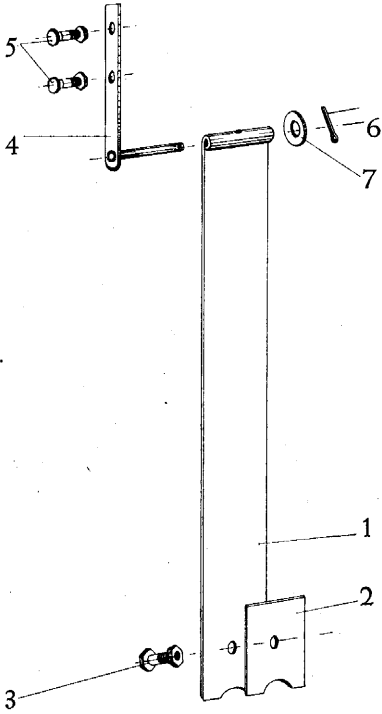
Z. B. 1 Zylinderkerbstift 5×40 Nr. 5/9

(Hier bedeutet: 5 = Nr. der Abbildung,

9 = laufende Nr. der Abbildung 5)

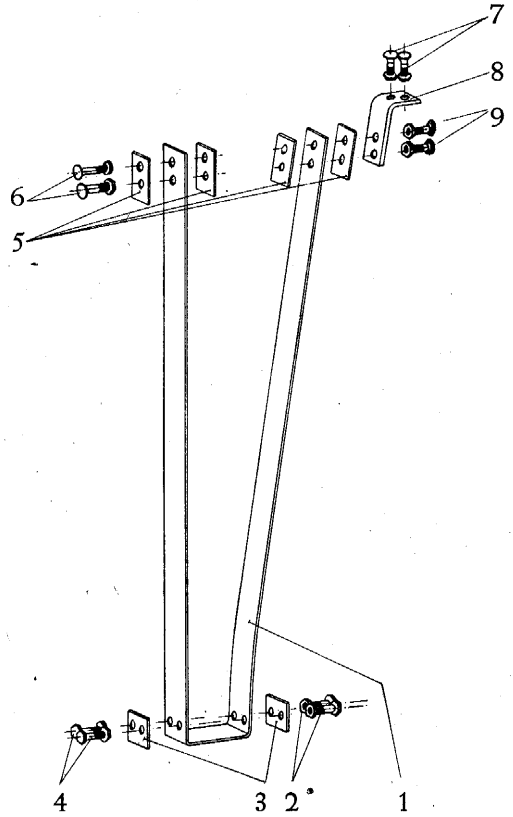
Lfd. Nr.	Benennung	Ersatzteil-Nr. F 4
	<b>Abb. 3 Kartoffelsortierer „AMAZONE“ F 4, Siebladenfeder</b>	
1	Blattfeder	F 4-A 460
2	Federplatte	F 4-A 461
3	Sechskantschraube M 8×20 mit Mutter	
4	Halter mit Lagerzapfen	F 4-A 430
5	Holzsenkschraube M 8×30 mit Mutter	
6	Splint 3×25	
7	Scheibe 14	
	<b>Abb. 4 Kartoffelsortierer „AMAZONE“ F 4, Siebladen-Doppelfeder</b>	
1	Doppelblattfeder	F 4-A 527
2	Sechskantschraube M 8×20 mit Mutter	
3	Druckplatte	F 4-A 434
4	Sechskantschraube M 8×20 mit Mutter	
5	Druckplatte	F 4-A 433
6	Holzsenkschraube M 8×60 mit Mutter	
7	Holzsenkschraube M 8×35 mit Mutter	
8	Stützwinkel für obere Sieblade	F 4-A 420
9	Sechskantschraube M 8×25 mit Mutter	
	<b>Abb. 5 Kartoffelsortierer „AMAZONE“ F 4, Kurbelantrieb</b>	
1	Sechskantschraube M 8×30 mit Mutter	
2	Klemmkurbel (Mod.-Nr. F 224)	F 4-A 339
3	großes Kettenrad, 46 Zähne	F 4-A 320
4	Rollenkette 1/2"×1/8", 106 Glieder einschl. Verschl.	
5	gerades Verschußglied, 1/2"×1/8"	
6	Lager für Antriebswelle (Mod. Nr. F 223)	F 4-A 331
7	Antriebswelle	F 4-A 330
8	Sechskantschraube M 8×25 mit Mutter	
9	Zylinderkerbstift 5×40	

# Kartoffelsortierer AMAZONE F4



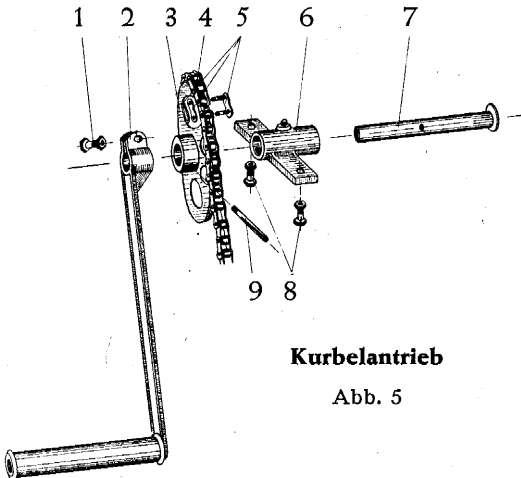
**Siebladenfeder**

Abb. 3



**Siebladen-Doppelfeder**

Abb. 4

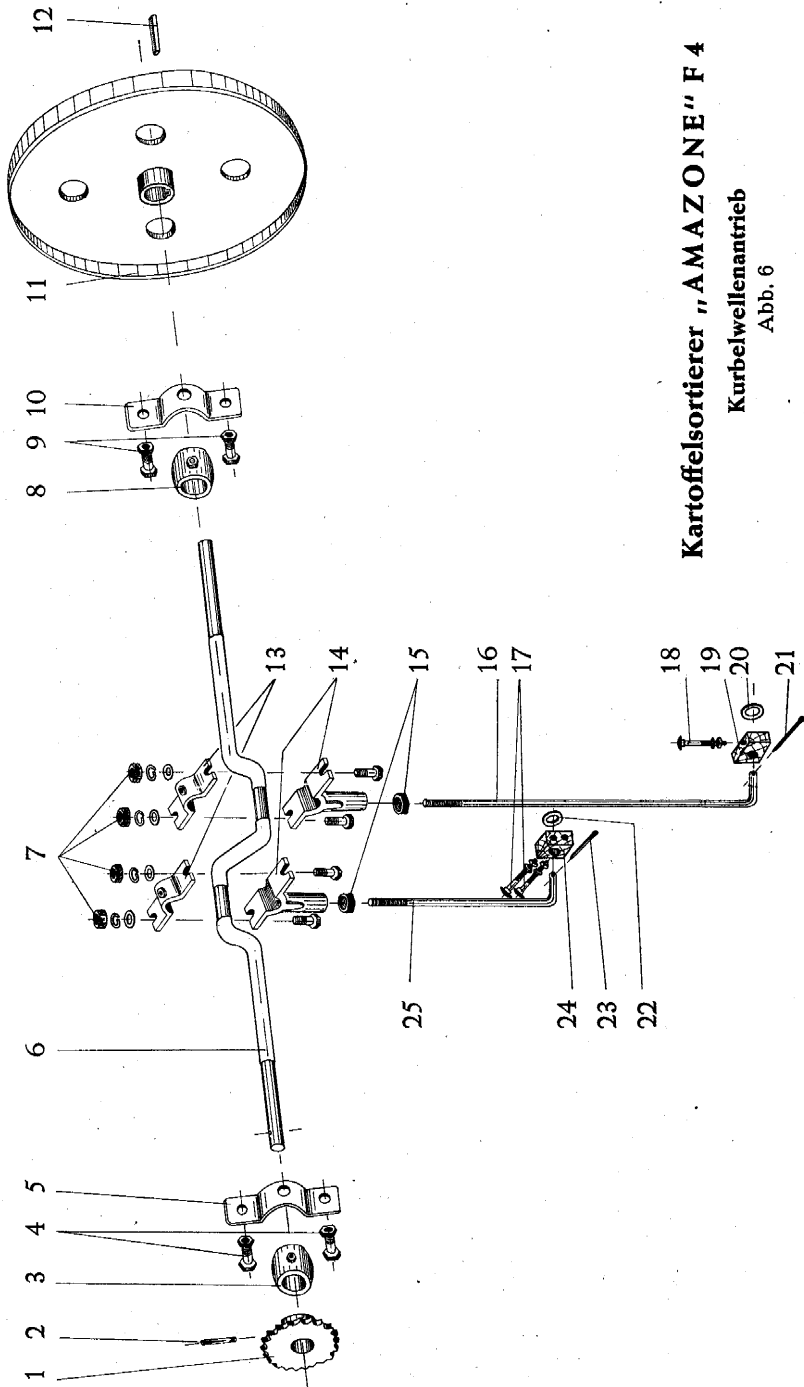


**Kurbelantrieb**

Abb. 5



Lfd. Nr.	Benennung	Ersatzteil-Nr. F 4
	<b>Abb. 6 Kartoffelsortierer „AMAZONE“ F 4, Kurbelwellenantrieb</b>	
1	kleines Kettenrad, 15 Zähne	F 4-A 319
2	Zylinderkerbstift 5×40	
3	Lagerkugel (Mod.-Nr. 49 B)	F 4-A 312
4	Sechskantschraube M 8×20 mit Mutter	
5	Lagerschelle	F 4-A 313
6	Kurbelwelle	F 4-A 311
7	Sechskantschraube M 10×30 mit Scheibe, Feder- ring und Mutter	
8	Lagerkugel (Mod.-Nr. 49 B)	F 4-A 312
9	Sechskantschraube M 8×20 mit Mutter	
10	Lagerschelle	F 4-A 313
11	Schwungrad (Mod.-Nr. F 220)	F 4-A 317
12	Flachkeil 4×8×50	
13	Zugstocklager-Deckel (Mod.-Nr. F 221)	F 4-A 315
14	Zugstocklager (Mod.-Nr. 222)	F 4-A 314
15	Sechskantmutter M 14	
16	langer Zugstock	F 4-A 360
17	Flachrundschraube M 8×80 mit Mutter u. Scheibe	
18	Flachrundschraube M 8×80 mit Mutter u. Scheibe	
19	Lagerklotz für langen Zugstock	F 4-A 526
20	Scheibe 14	
21	Splint 5×30	
22	Scheibe 14	
23	Splint 5×30	
24	Lagerklotz für kurzen Zugstock	F 4-A 525
25	kurzer Zugstock	F 4-A 361



**Kartoffelsortierer „AMAZONE“ F 4**

**Kurbelwellenantrieb**

Abb. 6

**Amazonen-Werke H. Dreyer, Stammwerk Gaste Kr. Osnabrück**

Fernruf: Hasbergen 8143-45

**Zweigwerk: Hude i. Oldb.**

Fernruf: 547 und 548

**Fabrik für Kunstdünger-Streuer, Stallung-Streuer, Kartoffel-Sortier- und Verlesemaschinen,  
Verladebänder, Hackfrucht-Erntemaschinen und Drillmaschinen**