

AMAZONE-Anlage zur Betriebsanleitung
Rüttelegeren RE / RE-Vario / RE-Duo
Druck-Nr.: REB 113 D / MG 141



Inhaltsverzeichnis

1.0	Schwenkbare Seitenleitbleche	1 - 1
1.1	Montage der Seitenleitbleche	1 - 4
1.2	Arbeitstiefe der Seitenleitbleche einstellen	1 - 4
1.3	Federspannung den Bodenverhältnissen anpassen	1 - 4

1.0 Schwenkbare Seitenleitbleche

Die Seitenleitbleche bewirken, daß der bearbeitete Boden nicht zur Seite austreten kann. Der Erdstrom gelangt so direkt vor die Packerwalze.

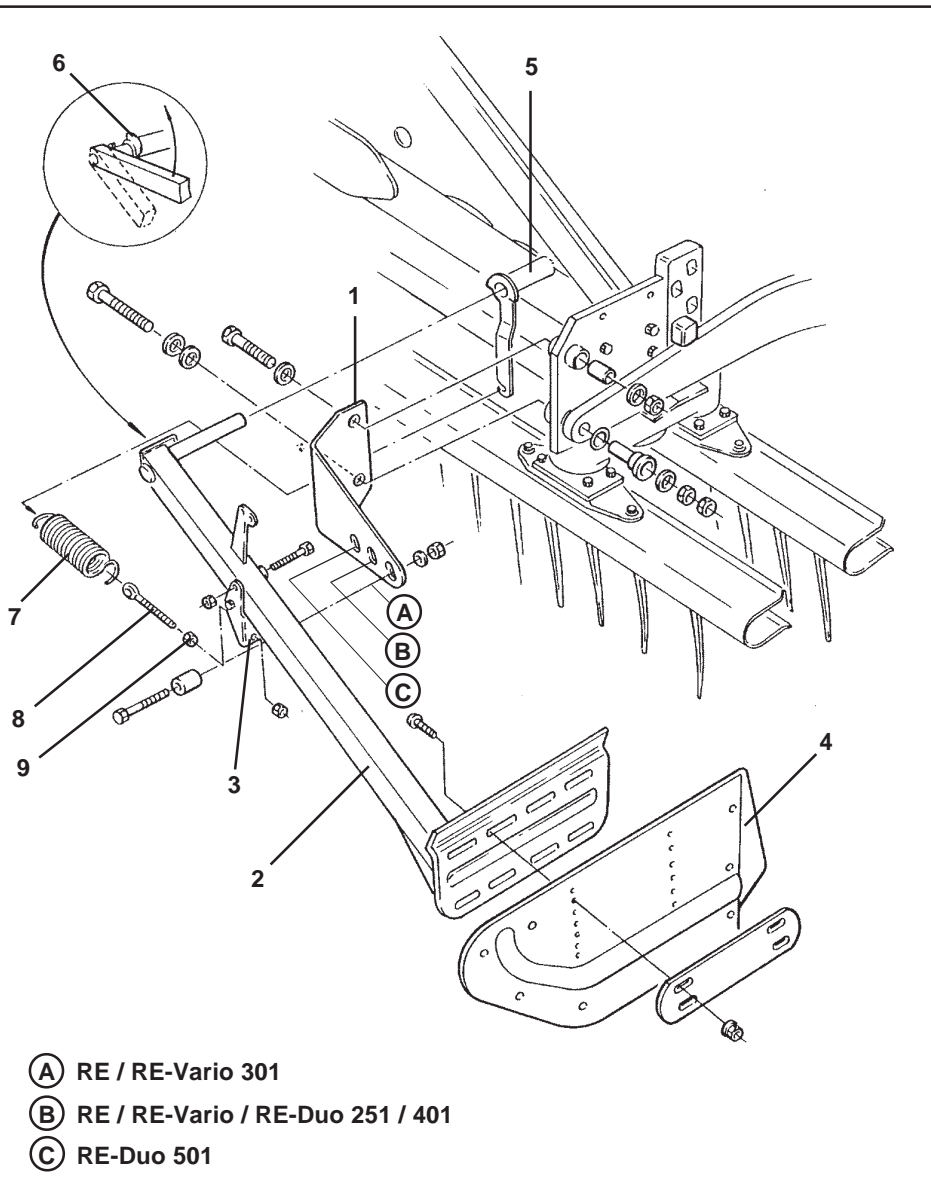
Damit die Begrenzung des Erdstromes wirksam wird, ist die Arbeitstiefe der Seitenleitbleche einzustellen und die Federspannung den Bodenverhältnissen anzupassen.

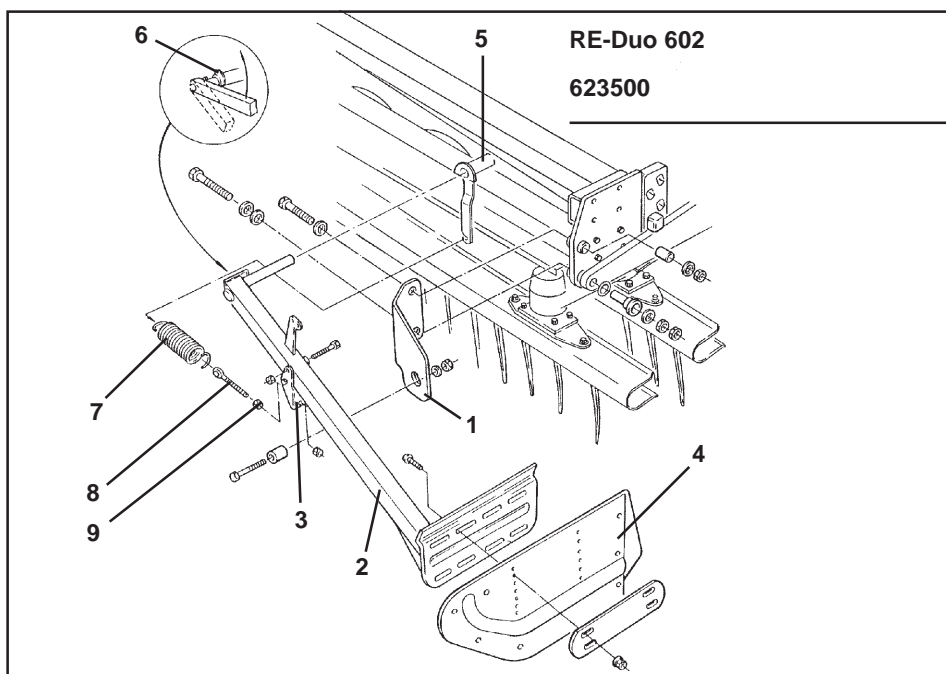
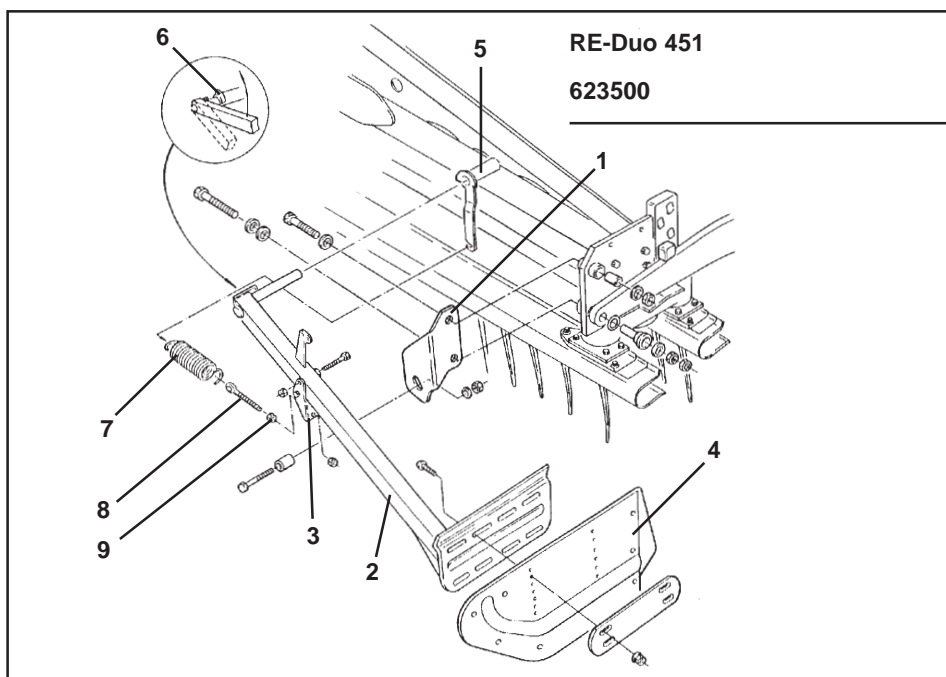


Einstellungen an den Seitenleitblechen nur bei ausgeschalteter Zapfwelle, abgeschaltetem Motor und abgezogenem Zündschlüssel vornehmen!

RE / RE-Vario 251 / 301 / 401
RE-Duo 401 / 501

625500





1.1 Montage der Seitenleitbleche

Die Montage der Seitenleitbleche ist, je nach Maschinentyp, auf den Seiten 1-2 und 1-3 dargestellt. Bei Mitbestellung sind die Auflagen (1) für die Schwenkarme (2) und die Schwenkarme (2) bereits an Ihrer Rüttelegge montiert. Bei Nachlieferung sind diese Teile einschließlich der Konsolen (3) zu befestigen. Die Seitenbleche (4) sind, wie unter Pkt. 1.2 beschrieben anzuschrauben.

Ist die Packerwalze mit einer Planierschiene ausgerüstet, sind die Seitenleitbleche so zu befestigen, dass es nicht zur Kollision mit der schwenkbar gelagerten Planierschiene kommen kann.

Schwenkarm montieren:

Schwenkarm (2) etwa senkrecht nach oben stellen und bis zum Anschlag in das Halterohr (5) schieben. Schwenkarm hinter der Sperre (6) absenken. Zugfeder (7) nach Pkt. 1.3 spannen.

1.2 Arbeitstiefe der Seitenleitbleche einstellen

Bei der Saatbettbereitung nach dem Pflug sind die Seitenbleche (4) so anzuschrauben, dass sie maximal 1 bis 2 cm tief durch den Boden gleiten.

1.3 Federspannung den Bodenverhältnissen anpassen

Hindernissen können die schwenkbaren Seitenleitbleche nach oben hin ausweichen. Das Eigengewicht des Seitenleitbleches und eine starke Zugfeder (7) bringen das Seitenleitblech wieder in Arbeitsstellung zurück. Die Spannung der Feder wurde im Werk für leichte und mittlere Böden eingestellt. Auf schweren Böden ist die Federspannung zu erhöhen. Mit Hilfe der Spannschraube (8) kann die Federspannung verstellt werden. Vor jeder Einstellung Kontermutter (9) lösen und anschließend wieder fest anziehen.
