

Betriebsanleitung

AMAZONE

Großflächen-Sämaschine

Condor 12001-C

Condor 15001-C



MG3525
BAH0030-4 07.15

**Lesen und beachten Sie
diese Betriebsanleitung vor
der ersten Inbetriebnahme!
Für künftige Verwendung
aufbewahren!**

de



ES DARF NICHT

unbequem und überflüssig erscheinen, die Gebrauchs-Anweisung zu lesen und sich danach zu richten; denn es genügt nicht, von anderen zu hören und zu sehen, dass eine Maschine gut sei, sie daraufhin zu kaufen und zu glauben, es gehe nun alles von selbst. Der Betreffende würde alsdann nicht nur sich selbst Schaden zufügen, sondern auch den Fehler begehen, die Ursache eines etwaigen Misserfolges auf die Maschine anstatt auf sich zu schieben. Um des guten Erfolges sicher zu sein, muss man in den Geist der Sache eindringen, bzw. sich über den Zweck einer jeden Einrichtung an der Maschine unterrichten und sich in der Handhabung Übung verschaffen. Dann erst wird man sowohl mit der Maschine als auch mit sich selbst zufrieden sein. Das zu erreichen, ist der Zweck dieser Gebrauchs-Anweisung.

Leipzig-Plagwitz 1872. Rud. Sark.



Identifikationsdaten

Tragen Sie hier die Identifikationsdaten der Maschine ein. Die Identifikationsdaten finden Sie auf dem Typenschild.

Maschinen-Ident-Nr.:
(zehnstellig)

Typ:

Condor 12001-C/15001-C

Zulässiger Systemdruck bar:

Maximal 210 bar

Baujahr:

Grundgewicht kg:

Zulässiges Gesamtgewicht kg:

Maximale Zuladung kg:

Hersteller-Anschrift

AMAZONEN-WERKE
H. DREYER GmbH & Co. KG
Postfach 51
D-49202 Hasbergen
Tel.: + 49 (0) 5405 50 1-0
Fax.: + 49 (0) 5405 501-234
E-mail: amazone@amazone.de

Ersatzteil-Bestellung

AMAZONEN-WERKE
H. DREYER GmbH & Co. KG
Postfach 51
D-49202 Hasbergen
Tel.: + 49 (0) 5405 501-290
Fax.: + 49 (0) 5405 501-106
E-mail: et@amazone.de
Ersatzteil-Katalog-Online: www.amazone.de

Bei der Bestellung von Ersatzteilen bitte immer die Maschinen-Nummer Ihrer Maschine angeben.

Formales zur Betriebsanleitung

Dokumenten-Nummer: MG3525

Erstelldatum: 07.15

© Copyright AMAZONEN-WERKE H. DREYER GmbH & Co. KG, 2014

Alle Rechte vorbehalten.

Nachdruck, auch auszugsweise, nur gestattet mit Genehmigung der AMAZONEN-WERKE H. DREYER GmbH & Co. KG.



Vorwort

Vorwort

Sehr geehrter Kunde,

Sie haben sich für eines unserer Qualitätsprodukte aus der umfangreichen Produktpalette der AMAZONEN-WERKE, H. DREYER GmbH & Co. KG entschieden. Wir danken Ihnen für das in uns gesetzte Vertrauen.

Stellen Sie bitte beim Empfang der Maschine fest, ob Transportschäden aufgetreten sind oder Teile fehlen! Prüfen Sie die Vollständigkeit der gelieferten Maschine einschließlich der bestellten Sonderausstattungen anhand des Lieferscheins. Nur sofortige Reklamation führt zum Schadenersatz!

Lesen und beachten Sie vor der ersten Inbetriebnahme diese Betriebsanleitung, insbesondere die Sicherheitshinweise. Nach dem sorgfältigen Lesen können Sie die Vorteile Ihrer neu erworbenen Maschine voll nutzen.

Stellen Sie bitte sicher, dass alle Bediener der Maschine diese Betriebsanleitung lesen, bevor die Maschine von ihnen in Betrieb genommen wird.

Bei eventuellen Fragen oder Problemen, lesen Sie bitte in dieser Betriebsanleitung nach oder rufen Sie uns einfach an.

Regelmäßige Wartung und rechtzeitiger Austausch von verschlissenen bzw. beschädigten Teilen erhöht die Lebenserwartung Ihrer Maschine.

Benutzer-Beurteilung

Sehr geehrte Leserin, sehr geehrter Leser,

unsere Betriebsanleitungen werden regelmäßig aktualisiert. Mit Ihren Verbesserungsvorschlägen helfen Sie mit, eine immer benutzerfreundlichere Betriebsanleitung zu gestalten. Senden Sie uns ihre Vorschläge bitte per Fax.

AMAZONEN-WERKE

H. DREYER GmbH & Co. KG

Postfach 51

D-49202 Hasbergen

Tel.: + 49 (0) 5405 50 1-0

Fax.: + 49 (0) 5405 501-234

E-mail: amazone@amazone.de

1	Benutzerhinweise	9
1.1	Zweck des Dokumentes.....	9
1.2	Ortsangaben in der Betriebsanleitung	9
1.3	Verwendete Darstellungen.....	9
2	Allgemeine Sicherheitshinweise	10
2.1	Verpflichtungen und Haftung	10
2.2	Darstellung von Sicherheits-Symbolen.....	12
2.3	Organisatorische Maßnahmen.....	13
2.4	Sicherheits- und Schutzeinrichtungen	13
2.5	Informelle Sicherheitsmaßnahmen	13
2.6	Ausbildung der Personen.....	14
2.7	Sicherheitsmaßnahmen im Normalbetrieb	15
2.8	Gefahren durch Restenergie.....	15
2.9	Wartung und Instandhaltung, Störungsbeseitigung.....	15
2.10	Bauliche Veränderungen	16
2.10.1	Ersatz- und Verschleißteile sowie Hilfsstoffe.....	17
2.11	Reinigen und Entsorgen	17
2.12	Arbeitsplatz des Bedieners	17
2.13	Warnbildzeichen und sonstige Kennzeichnungen an der Maschine	18
2.13.1	Platzierung der Warnbildzeichen und sonstigen Kennzeichnungen.....	25
2.14	Gefahren bei Nichtbeachtung der Sicherheitshinweise.....	26
2.15	Sicherheitsbewusstes Arbeiten.....	26
2.16	Sicherheitshinweise für den Bediener	27
2.16.1	Allgemeine Sicherheits- und Unfallverhütungshinweise	27
2.16.2	Hydraulik-Anlage.....	31
2.16.3	Elektrische Anlage	32
2.16.4	Angehängte Maschinen	32
2.16.5	Bremsanlage	33
2.16.6	Reifen.....	34
2.16.7	Sämaschinen-Betrieb.....	34
2.16.8	Reinigen, Warten und Instandhalten	35
3	Ver- und Entladen	36
4	Produktbeschreibung.....	38
4.1	Übersicht – Baugruppen	39
4.2	Sicherheits- und Schutzeinrichtungen	42
4.3	Verkehrstechnische Ausrüstungen	43
4.4	Übersicht – Versorgungsleitungen zwischen Traktor und Maschine.....	44
4.5	Bestimmungsgemäße Verwendung.....	44
4.6	Gefahrenbereich und Gefahrenstellen.....	45
4.7	Typenschild und CE-Kennzeichnung.....	46
4.8	Technische Daten	47
4.9	Erforderliche Traktor-Ausstattung	48
4.10	Angaben zur Geräuscentwicklung	48
5	Aufbau und Funktion.....	49
5.1	Hydraulikschlauch-Leitungen.....	50
5.1.1	Hydraulikschlauch-Leitungen ankuppeln	50
5.1.2	Hydraulikschlauch-Leitungen abkuppeln	51
5.2	Betriebsbremsanlage	52
5.2.1	Feststellbremse.....	52
5.2.2	Zweileitungs-Druckluft-Bremsanlage	53
5.2.2.1	Ankuppeln der Brems- und Vorratsleitung	54
5.2.2.2	Abkuppeln der Vorrats- und Bremsleitung.....	56

5.2.2.3	Bedienelemente der Zweileitungs-Druckluft-Bremsanlage	57
5.2.3	Hydraulische Betriebs-Bremsanlage.....	58
5.2.3.1	Ankuppeln der hydraulischen Betriebs-Bremsanlage.....	58
5.2.3.2	Abkuppeln der hydraulischen Betriebs-Bremsanlage.....	58
5.3	Bedien-Terminal AMALOG ⁺	59
5.4	Rahmen und Maschinenausleger	60
5.5	GewindePack	60
5.6	Vorratsbehälter.....	61
5.6.1	Digitale Füllstandsüberwachung	63
5.7	Handwasch-Behälter	64
5.8	Arbeitsbeleuchtung (Option)	64
5.9	Schnellentleerung (Option)	65
5.10	Saatgut/Dünger-Dosierung	66
5.10.1	Dosierwalzen.....	67
5.10.1.1	Tabelle Dosierwalzen.....	69
5.10.1.1	Umbau der Dosierwalze.....	70
5.10.1.2	Dünger-Dosierwalze.....	70
5.10.2	Einstellung der Ausbringmenge (Saatgut und Dünger) am Variogetriebe.....	71
5.10.3	Abdrehprobe.....	72
5.11	Gebläse	73
5.12	Verteilerkopf	74
5.12.1	Saatleitungsüberwachung (Option).....	74
5.13	Spornrad.....	74
5.14	ConTeC-Schar	76
5.14.1	Saatgutablagetiefe	77
5.14.2	Schardruck	77
5.14.3	Andruckrollen	78
5.15	Halbseitige Abschaltung (Teilbreite)	79
5.16	Anlegen von Fahrgassen	79
5.16.1	Fahrgassen-Rhythmus Nr. 1	81
5.16.2	Fahrgassen-Rhythmus Nr. 2	82
5.16.3	Fahrgassen-Rhythmus Nr. 3.....	82
5.16.4	Fahrgassen-Rhythmus Nr. 37.....	83
5.16.5	Fahrgassen-Rhythmus Nr. 24.....	83
5.16.6	Fahrgassen-Rhythmus Nr. 43.....	84
6	Inbetriebnahme.....	85
6.1	Eignung des Traktors überprüfen.....	86
6.1.1	Berechnen der tatsächlichen Werte für Traktor-Gesamtgewicht, Traktor-Achslasten und Reifentragfähigkeiten, sowie der erforderlichen Mindest-Ballastierung.....	87
6.1.1.1	Benötigte Daten für die Berechnung (angehängte Maschine).....	88
6.1.1.2	Berechnung der erforderlichen Mindest-Ballastierung vorne $G_{V\ min}$ des Traktors zur Gewährleistung der Lenkfähigkeit.....	89
6.1.1.3	Berechnung der tatsächlichen Vorderachslast des Traktors $T_{V\ tat}$	89
6.1.1.4	Berechnung des tatsächlichen Gesamtgewichtes der Kombination Traktor und Maschine.....	89
6.1.1.5	Berechnung der tatsächlichen Hinterachslast des Traktors $T_{H\ tat}$	89
6.1.1.6	Reifentragfähigkeit	89
6.1.1.7	Tabelle.....	90
6.1.2	Voraussetzungen für den Betrieb von Traktoren mit angehängten Maschinen.....	91
6.1.3	Maschinen ohne eigene Bremsanlage.....	91
6.2	Traktor / Maschine gegen unbeabsichtigtes Starten und unbeabsichtigtes Verrollen sichern	92
6.3	Montagevorschrift hydr. Gebläseantrieb-Anschluss	93
7	Maschine an- und abkuppeln	94
7.1	Maschine ankuppeln	94
7.2	Hydraulikanschlüsse herstellen.....	99
7.3	Weitere Anschlüsse herstellen.....	101
7.4	Druckmessgerät anschließen.....	102

7.5	Zweileitungs-Druckluft-Bremsanlage anschließen.....	102
7.6	Hydraulik-Betriebsbremsanlage anschließen	103
7.7	Maschine abkuppeln	104
8	Einstellungen	107
8.1	Füllstandssensor umstecken	108
8.2	Vorauswahl der Dosierwalze	109
8.2.1	Beispielberechnung Dosiervolumen für Weizen	109
8.3	Dosierwalze aus- / einbauen.....	110
8.4	Saatgutmenge und Düngermenge einstellen mit Abdrehprobe.....	112
8.4.1	Getriebe-Einstellwerte für die erste Abdrehprobe.....	112
8.4.2	Ermittlung der Getriebestellung mit Hilfe der Rechenscheibe	116
8.5	Gebläse-Drehzahl einstellen.....	117
8.5.1	Gebläsedrehzahl Mehrkammersystem	118
8.5.2	Gebläsedrehzahl einstellen am Stromregelventil des Traktors	120
8.5.3	Gebläsedrehzahl einstellen bei Traktoren ohne Stromregelventil	120
8.5.4	Druckbegrenzungsventil mit runder Außenkontur	121
8.5.4.1	Druckbegrenzungsventil-Grundeinstellung	121
8.5.4.2	Gebläsedrehzahl einstellen bei Traktoren ohne Stromregelventil	121
8.5.5	Druckbegrenzungsventil mit Sechskant-Außenkontur.....	122
8.5.5.1	Druckbegrenzungsventil-Grundeinstellung	122
8.5.5.2	Gebläsedrehzahl einstellen bei Traktoren ohne Stromregelventil	122
8.6	Horizontale Lage der Maschinenausleger einstellen	123
8.7	Saatgutablagetiefe einstellen.....	125
8.8	Schardruck einstellen.....	127
8.9	Luftrad-Andruckrolle.....	128
8.10	Fahrgassen-Rhythmus/-Zähler einstellen.....	129
8.11	Maschine halbseitig abschalten	130
9	Transportfahrten	131
9.1	Maschine in Straßentransportstellung bringen	133
9.2	Gesetzlichen Vorschriften und Sicherheit.....	134
10	Einsatz der Maschine	137
10.1	Maschinenausleger aus- / einklappen	138
10.1.1	Maschinenausleger ausklappen	138
10.1.2	Maschinenausleger einklappen	140
10.2	Vorratsbehälter befüllen.....	144
10.3	Arbeitsbeginn	149
10.3.1	Die Saatgutablagetiefe kontrollieren.....	150
10.4	Während der Arbeit.....	150
10.4.1	Wenden am Feldende.....	151
10.5	Arbeitsende auf dem Feld.....	152
10.6	Vorratsbehälter und/oder Dosierer entleeren	153
10.6.1	Dosierer entleeren	153
11	Störungen.....	155
11.1	Restmengenanzeige	155
11.2	Störtabelle	155
12	Reinigen, Warten und Instandhalten.....	156
12.1	Sicherung der angekuppelten Maschine	157
12.2	Maschine reinigen.....	157
12.2.1	Verteilerkopf reinigen	159
12.3	Schmiervorschrift	160
12.3.1	Schmierstellenübersicht.....	161
12.4	Wartungs- und Pflegeplan – Übersicht	163
12.4.1	Ölstand prüfen im Variogetriebe	166

Inhaltsverzeichnis

12.4.2	Sichtprüfung der Unterlenkerbolzen.....	166
12.4.3	Rollenketten und Kettenräder warten.....	166
12.4.4	Reifenfülldruck der Fahrwerksreifen prüfen	167
12.4.5	Reifenfülldruck der Stützreifen prüfen.....	167
12.4.6	Reifenfülldruck der Andruckrollen prüfen	168
12.5	Werkstatt Einstell- und Reparaturarbeiten (Fachwerkstatt)	169
12.5.1	Anziehdrehmomente der Radmuttern prüfen (Fachwerkstatt).....	169
12.5.2	Fahrgasse auf die Spurweite / Spurbreite einstellen (Fachwerkstatt)	170
12.5.2.1	Fahrgasse auf die Spurweite des Pflgetraktors einstellen (Fachwerkstatt)	171
12.5.2.2	Fahrgasse auf die Spurbreite des Pflgetraktors einstellen (Fachwerkstatt)	172
12.5.3	Hydraulik Anlage (Fachwerkstatt)	174
12.5.3.1	Reparatur am Druckbehälter (Fachwerkstatt).....	175
12.5.3.2	Kennzeichnung von Hydraulikschlauch-Leitungen	175
12.5.3.3	Wartungs-Intervalle	176
12.5.3.4	Inspektions-Kriterien für Hydraulikschlauch-Leitungen.....	176
12.5.3.5	Ein- und Ausbau von Hydraulikschlauch-Leitungen	177
12.5.4	Bremstrommel auf Verschmutzung kontrollieren (Fachwerkstatt)	178
12.5.4.1	Bremsbelagkontrolle (Fachwerkstatt).....	178
12.5.5	Schmieren der Achse	179
12.5.6	Einstellung der Radbremse am Gestängesteller (Fachwerkstatt)	180
12.5.7	Lagerspiel der Radnaben prüfen / einstellen (Fachwerkstatt)	181
12.5.8	Zweileitungs-Druckluft-Bremsanlage	182
12.5.8.1	Sichtprüfung der Zweileitungs-Druckluft-Bremsanlage.....	183
12.5.8.2	Bremsenuntersuchung (Fachwerkstatt)	184
12.5.8.3	Druckluftbehälter entwässern (Zweileitungs-Druckluft-Bremsanlage)	185
12.5.8.4	Äußere Prüfung des Druckluftbehälters (Zweileitungs-Druckluft-Bremsanlage)	185
12.5.8.5	Druck prüfen im Druckluftbehälter der Zweileitungs-Druckluft-Bremsanlage (Fachwerkstatt).....	186
12.5.8.6	Dichtheits-Prüfung der Zweileitungs-Druckluft-Bremsanlage (Fachwerkstatt)	186
12.5.8.7	Leitungsfiler reinigen der Zweileitungs-Druckluft-Bremsanlage (Fachwerkstatt).....	187
12.6	Schrauben-Anzugsmomente.....	188
13	Hydraulikpläne.....	189

1 Benutzerhinweise

Das Kapitel Benutzerhinweise liefert Informationen zum Umgang mit der Betriebsanleitung.

1.1 Zweck des Dokumentes

Die hier vorliegende Betriebsanleitung

- beschreibt die Bedienung und die Wartung für die Maschine
- gibt wichtige Hinweise für einen sicherheitsgerechten und effizienten Umgang mit der Maschine
- ist Bestandteil der Maschine und immer an der Maschine bzw. im Zugfahrzeug mitzuführen
- für künftige Verwendung aufbewahren.

1.2 Ortsangaben in der Betriebsanleitung

Alle Richtungsangaben in dieser Betriebsanleitung sind immer in Fahrtrichtung gesehen.

1.3 Verwendete Darstellungen

Handlungsanweisungen und Reaktionen

Vom Bediener auszuführende Tätigkeiten sind als nummerierte Handlungsanweisungen dargestellt. Halten Sie die Reihenfolge der vorgegebenen Handlungsanweisungen ein. Die Reaktion auf die jeweilige Handlungsanweisung ist gegebenenfalls durch einen Pfeil markiert. Beispiel:

1. Handlungsanweisung 1
→ Reaktion der Maschine auf Handlungsanweisung 1
2. Handlungsanweisung 2

Aufzählungen

Aufzählungen ohne zwingende Reihenfolge sind als Liste mit Aufzählungspunkten dargestellt. Beispiel:

- Punkt 1
- Punkt 2

Positionszahlen in Abbildungen

Ziffern in runden Klammern verweisen auf Positionszahlen in Abbildungen. Die erste Ziffer verweist auf die Abbildung, die zweite Ziffer auf die Positionszahl in der Abbildung.

Beispiel (Fig. 3/6)

- Figur 3
- Position 6



2 Allgemeine Sicherheitshinweise

Dieses Kapitel enthält wichtige Hinweise, um die Maschine sicherheitsgerecht zu betreiben.

2.1 Verpflichtungen und Haftung

Hinweise in der Betriebsanleitung beachten

Die Kenntnis der grundlegenden Sicherheitshinweise und der Sicherheitsvorschriften ist Grundvoraussetzung für den sicherheitsgerechten Umgang und den störungsfreien Betrieb der Maschine.

Verpflichtung des Betreibers

Der Betreiber verpflichtet sich, nur Personen mit/an der Maschine arbeiten zu lassen, die

- mit den grundlegenden Vorschriften über Arbeitssicherheit und Unfallverhütung vertraut sind
- in die Arbeiten mit/an der Maschine eingewiesen sind
- diese Betriebsanleitung gelesen und verstanden haben.

Der Betreiber verpflichtet sich

- alle Warnbildzeichen an der Maschine in lesbarem Zustand zu halten.
- beschädigte Warnbildzeichen zu erneuern.

Verpflichtung des Bedieners

Alle Personen, die mit Arbeiten mit/an der Maschine beauftragt sind, verpflichten sich, vor Arbeitsbeginn

- die grundlegenden Vorschriften über Arbeitssicherheit und Unfallverhütung zu beachten
- das Kapitel "Allgemeine Sicherheitshinweise" dieser Betriebsanleitung zu lesen und zu beachten
- das Kapitel "Warnbildzeichen und sonstige Kennzeichnungen an der Maschine", Seite 18 dieser Betriebsanleitung zu lesen und die Sicherheitsanweisungen der Warnbildzeichen beim Betrieb der Maschine zu befolgen
- sich mit der Maschine vertraut zu machen
- die Kapitel dieser Betriebsanleitung zu lesen, die für das Ausführen der ihnen übertragenen Arbeitsaufgaben wichtig sind.

Stellt die Bedienperson fest, dass eine Einrichtung sicherheitstechnisch nicht einwandfrei ist, muss sie diesen Mangel unverzüglich beseitigen. Gehört dies nicht zur Arbeitsaufgabe der Bedienperson oder verfügt sie nicht über entsprechende Sachkenntnisse, muss sie den Mangel dem Vorgesetzten (Betreiber) melden.

Gefahren im Umgang mit der Maschine

Die Maschine ist gebaut nach dem Stand der Technik und den anerkannten sicherheitstechnischen Regeln. Dennoch können bei der Verwendung der Maschine Gefahren und Beeinträchtigungen entstehen

- für Leib und Leben der Bediener oder Dritter
- für die Maschine selbst
- an anderen Sachwerten.

Benutzen Sie die Maschine nur

- für die bestimmungsgemäße Verwendung
- in sicherheitstechnisch einwandfreiem Zustand.

Beseitigen Sie umgehend Störungen, die die Sicherheit beeinträchtigen können.

Gewährleistung und Haftung

Grundsätzlich gelten unsere "Allgemeinen Verkaufs- und Lieferbedingungen". Diese stehen dem Betreiber spätestens seit Vertragsabschluß zur Verfügung. Gewährleistungs- und Haftungsansprüche bei Personen- und Sachschäden sind ausgeschlossen, wenn sie auf eine oder mehrere der folgenden Ursachen zurückzuführen sind:

- nicht bestimmungsgemäße Verwendung der Maschine
- unsachgemäßes Montieren, Inbetriebnehmen, Bedienen und Warten der Maschine
- Betreiben der Maschine mit defekten Sicherheitseinrichtungen oder nicht ordnungsgemäß angebrachten oder nicht funktionsfähigen Sicherheits- und Schutzvorrichtungen
- Nichtbeachten der Hinweise in der Betriebsanleitung bezüglich Inbetriebnahme, Betrieb, und Wartung
- eigenmächtige bauliche Veränderungen an der Maschine
- mangelhafte Überwachung von Maschinenteilen, die einem Verschleiß unterliegen
- unsachgemäß durchgeführte Reparaturen
- Katastrophenfälle durch Fremdkörperwirkung und höhere Gewalt.

2.2 Darstellung von Sicherheits-Symbolen

Gekennzeichnet sind Sicherheitshinweise durch das dreieckige Sicherheits-Symbol und dem vorstehenden Signalwort. Das Signalwort (GEFAHR, WARNUNG, VORSICHT) beschreibt die Schwere der drohenden Gefährdung und hat folgende Bedeutung:



GEFAHR

kennzeichnet eine unmittelbare Gefährdung mit hohem Risiko, die Tod oder schwerste Körperverletzung (Verlust von Körperteilen oder Langzeitschäden) zur Folge haben wird, wenn sie nicht vermieden wird.

Beim Nichtbeachten dieser Hinweise droht unmittelbar Todesfolge oder schwerste Körperverletzung.



WARNUNG

kennzeichnet eine mögliche Gefährdung mit mittlerem Risiko, die Tod oder (schwerste) Körperverletzung zur Folge haben kann, wenn sie nicht vermieden wird.

Beim Nichtbeachten dieser Hinweise droht unter Umständen Todesfolge oder schwerste Körperverletzung.



VORSICHT

kennzeichnet eine Gefährdung mit geringem Risiko, die leichte oder mittlere Körperverletzungen oder Sachschaden zur Folge haben könnte, wenn sie nicht vermieden wird.



WICHTIG

kennzeichnet eine Verpflichtung zu einem besonderen Verhalten oder einer Tätigkeit für den sachgerechten Umgang mit der Maschine.

Das Nichtbeachten dieser Hinweise kann zu Störungen an der Maschine oder in der Umgebung führen.



HINWEIS

kennzeichnet Anwendungs-Tipps und besonders nützliche Informationen.

Diese Hinweise helfen Ihnen, alle Funktionen an Ihrer Maschine optimal zu nutzen.

2.3 Organisatorische Maßnahmen

Der Betreiber muss die erforderlichen persönlichen Schutzausrüstungen bereitstellen, wie z.B.:

- Schutzbrille
- Sicherheitsschuhe
- Schutzanzug
- Hautschutzmittel, etc.



Die Betriebsanleitung

- **immer am Einsatzort der Maschine aufbewahren!**
- **muss jederzeit für Bediener und Wartungspersonal frei zugänglich sein!**

Überprüfen Sie regelmäßig alle vorhandenen Sicherheitseinrichtungen!

2.4 Sicherheits- und Schutzeinrichtungen

Vor jeder Inbetriebnahme der Maschine müssen alle Sicherheits- und Schutzeinrichtungen sachgerecht angebracht und funktionsfähig sein. Alle Sicherheits- und Schutzeinrichtungen regelmäßig prüfen.

Fehlerhafte Sicherheitseinrichtungen

Fehlerhafte oder demontierte Sicherheits- und Schutzeinrichtungen können zu gefährlichen Situationen führen.

2.5 Informelle Sicherheitsmaßnahmen

Berücksichtigen Sie neben allen Sicherheitshinweisen in dieser Betriebsanleitung die allgemeingültigen, nationalen Regelungen zur Unfallverhütung und zum Umweltschutz.

Beachten Sie beim Verkehr auf öffentlichen Straßen und Wegen die gesetzlichen Straßenverkehrsvorschriften.

2.6 Ausbildung der Personen

Nur geschulte und unterwiesene Personen dürfen mit / an der Maschine arbeiten. Der Betreiber muss die Zuständigkeiten der Personen für das Bedienen, Warten und Instandhalten klar festlegen.

Eine anzulernende Person darf nur unter Aufsicht einer erfahrenen Person mit / an der Maschine arbeiten.

Tätigkeit \ Personen	Für die Tätigkeit speziell ausgebildete Person ¹⁾	Unterwiesene Person ²⁾	Personen mit fachspezifischer Ausbildung (Fachwerkstatt) ³⁾
Verladen/Transport	X	X	X
Inbetriebnahme	—	X	—
Einrichten, Rüsten	—	—	X
Betrieb	—	X	—
Wartung	—	—	X
Störungssuche und -beseitigung	—	X	X
Entsorgung	X	—	—

Legende: X..erlaubt —..nicht erlaubt

¹⁾ Eine Person, die eine spezifische Aufgabe übernehmen kann und diese für eine entsprechend qualifizierte Firma durchführen darf.

²⁾ Als unterwiesene Person gilt, wer über die ihr übertragenen Aufgaben und möglichen Gefahren bei unsachgemäßem Verhalten unterrichtet und erforderlichenfalls angelernt sowie über die notwendigen Schutzeinrichtungen und Schutzmaßnahmen belehrt wurde.

³⁾ Personen mit fachspezifischer Ausbildung gelten als Fachkraft (Fachmann). Sie können auf Grund ihrer fachlichen Ausbildung, Kenntnisse der einschlägigen Bestimmungen die ihnen übertragenen Arbeiten beurteilen und mögliche Gefahren erkennen.

Anmerkung:

Eine einer fachlichen Ausbildung gleichwertige Qualifikation kann auch durch eine mehrjährige Tätigkeit auf dem betreffenden Arbeitsgebiet erworben worden sein.



Nur eine Fachwerkstatt darf die Arbeiten zum Warten und Instandhalten der Maschine ausführen, wenn diese Arbeiten mit dem Zusatz "Fachwerkstatt" gekennzeichnet sind. Das Personal einer Fachwerkstatt verfügt über erforderliche Kenntnisse sowie geeignete Hilfsmittel (Werkzeuge, Hebe- und Abstützvorrichtungen) zur sach- und sicherheitsgerechten Ausführung der Arbeiten zum Warten und Instandhalten der Maschine.

2.7 Sicherheitsmaßnahmen im Normalbetrieb

Betreiben Sie die Maschine nur, wenn alle Sicherheits- und Schutzeinrichtungen voll funktionsfähig sind.

Überprüfen Sie die Maschine mindestens einmal pro Tag auf äußerlich erkennbare Schäden und Funktionsfähigkeit der Sicherheits- und Schutzeinrichtungen.

2.8 Gefahren durch Restenergie

Beachten Sie das Auftreten mechanischer, hydraulischer, pneumatischer und elektrischer/elektronischer Restenergien an der Maschine.

Treffen Sie hierbei entsprechende Maßnahmen bei der Einweisung des Bedienpersonals. Detaillierte Hinweise werden nochmals in den jeweiligen Kapiteln dieser Betriebsanleitung gegeben.

2.9 Wartung und Instandhaltung, Störungsbeseitigung

Führen Sie vorgeschriebene Einstell-, Wartungs- und Inspektionsarbeiten fristgemäß durch.

Sichern Sie alle Betriebsmedien wie Druckluft und Hydraulik gegen unbeabsichtigte Inbetriebnahme.

Befestigen und sichern Sie größere Baugruppen beim Austausch sorgfältig an Hebezeugen.

Kontrollieren Sie gelöste Schraubverbindungen auf festen Sitz. Überprüfen Sie die Funktion von Sicherheits- und Schutzeinrichtungen nach dem Beenden der Wartungsarbeiten.

2.10 Bauliche Veränderungen

Ohne Genehmigung der AMAZONEN-WERKE dürfen Sie keine Veränderungen sowie An- oder Umbauten an der Maschine vornehmen. Dies gilt auch für das Schweißen an tragenden Teilen.

Alle An- oder Umbau-Maßnahmen bedürfen einer schriftlichen Genehmigung der AMAZONEN-WERKE. Verwenden Sie nur die von den AMAZONEN-WERKEN freigegebenen Umbau- und Zubehörteile, damit z. B. die Betriebserlaubnis nach nationalen und internationalen Vorschriften ihre Gültigkeit behält.

Fahrzeuge mit einer behördlichen Betriebserlaubnis oder mit einem Fahrzeug verbundene Einrichtungen und Ausrüstungen mit einer gültigen Betriebserlaubnis oder Genehmigung für den Straßenverkehr nach den Straßenverkehrsvorschriften müssen sich in dem durch die Erlaubnis oder Genehmigung bestimmten Zustand befinden.



WARNUNG

Gefahren durch Quetschen, Schneiden, Erfassen, Einziehen und Stoß durch Bruch von tragenden Teilen.

Grundsätzlich verboten ist

- das Bohren am Rahmen bzw. Fahrgestell.
- das Aufbohren bestehender Löcher am Rahmen bzw. Fahrgestell.
- das Schweißen an tragenden Teilen.

2.10.1 Ersatz- und Verschleißteile sowie Hilfsstoffe

Tauschen Sie Maschinenteile in nicht einwandfreiem Zustand sofort aus.

Verwenden Sie nur Original-AMAZONE-Ersatz- und Verschleißteile oder die von den AMAZONEN-WERKEN freigegebenen Teile, damit die Betriebserlaubnis nach nationalen und internationalen Vorschriften ihre Gültigkeit behält. Bei Einsatz von Ersatz- und Verschleißteilen von Drittherstellern ist nicht gewährleistet, dass sie beanspruchungs- und sicherheitsgerecht konstruiert und gefertigt sind.

Die AMAZONEN-WERKE übernehmen keine Haftung für Schäden aus der Verwendung von nicht freigegebenen Ersatz- und Verschleißteilen oder Hilfsstoffen.

2.11 Reinigen und Entsorgen

Verwendete Stoffe und Materialien sachgerecht handhaben und entsorgen, insbesondere

- bei Arbeiten an Schmiersystemen und -einrichtungen und
- beim Reinigen mit Lösungsmitteln.

2.12 Arbeitsplatz des Bedieners

Bedienen darf die Maschine ausschließlich nur eine Person vom Fahrersitz des Traktors.

2.13 Warnbildzeichen und sonstige Kennzeichnungen an der Maschine



Halten Sie alle Warnbildzeichen der Maschine immer sauber und in gut lesbarem Zustand! Erneuern Sie unlesbare Warnbildzeichen. Fordern Sie die Warnbildzeichen anhand der Bestell-Nummer (z.B. MD 075) beim Händler an.

Warnbildzeichen - Aufbau

Warnbildzeichen kennzeichnen Gefahrenstellen an der Maschine und warnen vor Restgefahren. In diesen Gefahrenstellen sind permanent gegenwärtige oder unerwartet auftretende Gefährdungen vorhanden.

Ein Warnbildzeichen besteht aus 2 Feldern:



Feld 1

zeigt die bildhafte Gefahrenbeschreibung umgeben von einem dreieckigen Sicherheits-Symbol.

Feld 2

zeigt die bildhafte Anweisung zur Gefahrenvermeidung.

Warnbildzeichen - Erläuterung

Die Spalte **Bestell-Nummer und Erläuterung** liefert die Beschreibung zum nebenstehenden Warnbildzeichen. Die Beschreibung der Warnbildzeichen ist immer gleich und nennt in der folgenden Reihenfolge:

1. Die Gefahrenbeschreibung.
Zum Beispiel: Gefährdung durch Schneiden oder Abschneiden!
2. Die Folgen bei Missachtung der Anweisung(en) zur Gefahrenvermeidung.
Zum Beispiel: Verursacht schwere Verletzungen an Finger oder Hand.
3. Die Anweisung(en) zur Gefahrenvermeidung.
Zum Beispiel: Berühren Sie Maschinenteile nur dann, wenn sie vollständig zum Stillstand gekommen sind.

Bestell-Nummer und Erläuterung

Warnbildzeichen

MD 077

Gefährdung durch Einziehen oder Fangen für Arme, verursacht durch zugängliche, bewegliche Teile die am Arbeitsprozess teilnehmen!

Diese Gefährdung kann schwerste Verletzungen mit möglicher Todesfolge verursachen.

Greifen Sie niemals in die Gefahrenstelle,

- solange der Motor des Traktors bei angeschlossener Gelenkwelle / Hydraulik- / Elektronik-Anlage läuft.
- oder sich der Bodenradantrieb bewegt.



MD 078

Gefährdung durch Quetschen für Finger oder Hand, verursacht durch zugängliche, bewegliche Teile der Maschine!

Diese Gefährdung kann schwerste Verletzungen mit Verlust von Körperteilen verursachen.

Greifen Sie niemals in die Gefahrenstelle, solange der Motor des Traktors bei angeschlossener Gelenkwelle / Hydraulik- / Elektronik-Anlage läuft.



MD 082

Gefährdung durch Sturz, verursacht durch Mitfahren auf Trittflächen oder Plattformen!

Diese Gefährdung kann schwerste Verletzungen mit möglicher Todesfolge verursachen.

Verboten ist das Mitfahren von Personen auf der Maschine oder das Besteigen von laufenden Maschinen. Dieses Verbot gilt auch für Maschinen mit Trittflächen oder Plattformen.

Achten Sie darauf, dass keine Personen auf der Maschine mitfahren.



MD 084

Gefährdung durch Quetschen für den gesamten Körper, verursacht durch den Aufenthalt im Schwenkbereich absenkender Teile der Maschine!

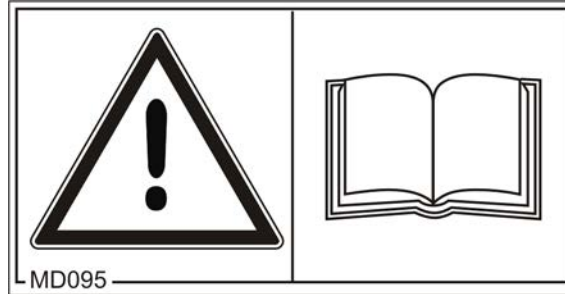
Diese Gefährdung kann schwerste Verletzungen mit möglicher Todesfolge verursachen.

- Verboten ist der Aufenthalt von Personen im Schwenkbereich absenkender Teile der Maschine.
- Verweisen Sie Personen aus dem Schwenkbereich absenkender Teile der Maschine, bevor Sie Teile der Maschine absenken.



MD 095

Lesen und beachten Sie die Betriebsanleitung und Sicherheitshinweise, bevor Sie die Maschine in Betrieb nehmen!

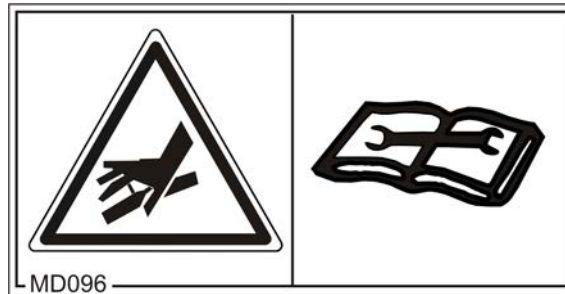


MD096

Gefährdung durch unter hohem Druck austretendes Hydrauliköl, verursacht durch undichte Hydraulik-Schlauchleitungen!

Diese Gefährdung kann schwerste Verletzungen mit möglicher Todesfolge verursachen, wenn unter hohem Druck austretendes Hydrauliköl die Haut durchdringt und in den Körper eindringt

- Versuchen Sie niemals, undichte Hydraulik-Schlauchleitungen mit der Hand oder den Fingern abzudichten.
- Lesen und beachten Sie die Hinweise der Betriebsanleitung, bevor Sie Arbeiten zum Warten und Instandhalten von Hydraulik-Schlauchleitungen durchführen.
- Suchen Sie bei Verletzungen durch Hydrauliköl sofort einen Arzt auf

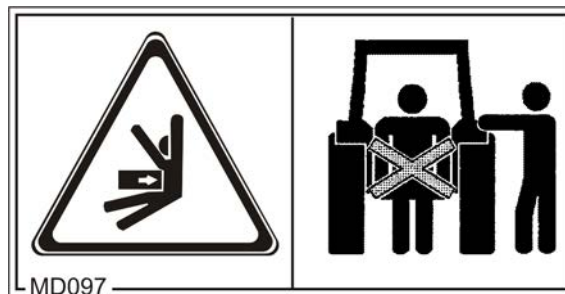


MD 097

Gefährdung durch Quetschen für den gesamten Körper, verursacht durch den Aufenthalt im Hubbereich der Dreipunkt-Aufhängung beim Betätigen der Dreipunkt-Hydraulik!

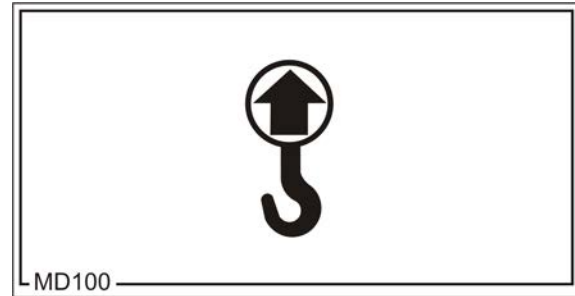
Diese Gefährdung kann schwerste Verletzungen mit möglicher Todesfolge verursachen.

- Verboten ist der Aufenthalt im Hubbereich der Dreipunkt-Aufhängung beim Betätigen der Dreipunkt-Hydraulik.
- Betätigen Sie die Stellteile für die Dreipunkt-Hydraulik des Traktors
 - nur von dem vorgesehenen Arbeitsplatz.
 - niemals, wenn Sie sich im Hubbereich zwischen Traktor und Maschine befinden.

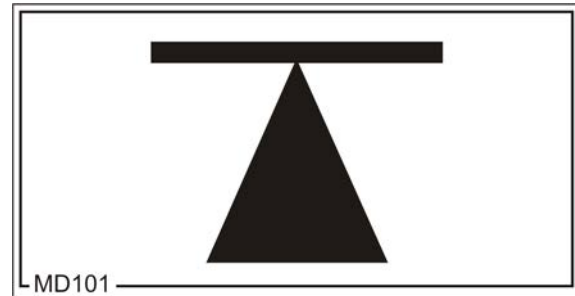


MD 100

Anschlagmittel zur Befestigung von Lastaufnahmeneinrichtungen.

**MD 101**

Dieses Piktogramm kennzeichnet Ansetzpunkte zum Ansetzen von Hebevorrichtungen (Wagenheber).

**MD 102**

Gefährdungen bei Eingriffen an der Maschine, wie z. B. Arbeiten zum Montieren, Einstellen, Beseitigen von Störungen, Reinigen, Warten und Instandhalten, verursacht durch unbeabsichtigtes Starten und Verrollen von Traktor und Maschine!

Diese Gefährdungen können schwerste Verletzungen mit möglicher Todesfolge verursachen.

- Sichern Sie Traktor und Maschine vor allen Eingriffen an der Maschine gegen unbeabsichtigtes Starten und unbeabsichtigtes Verrollen.
- Lesen und beachten Sie je nach Eingriff die Hinweise der entsprechenden Kapitel in der Betriebsanleitung.

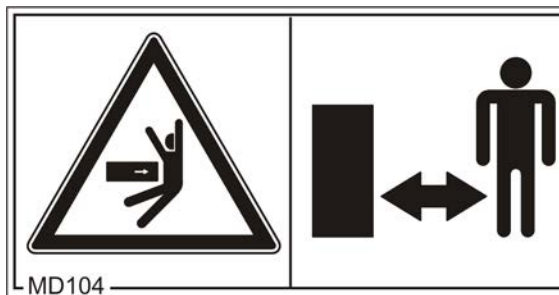


MD 104

Gefährdungen durch Quetschen oder Stoß für den gesamten Körper, verursacht durch den Aufenthalt im Schwenkbereich seitlich beweglicher Teile der Maschine!

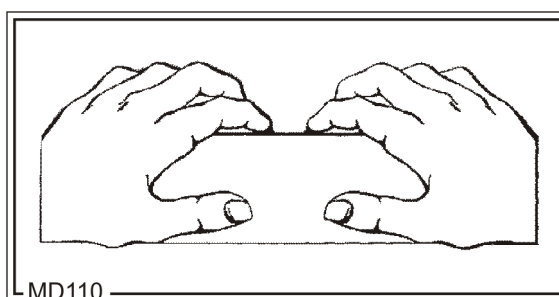
Diese Gefährdungen können schwerste Verletzungen mit möglicher Todesfolge verursachen.

- Halten Sie einen ausreichenden Sicherheitsabstand zu beweglichen Teilen der Maschine, solange der Motor des Traktors läuft.
- Achten Sie darauf, dass Personen einen ausreichenden Sicherheitsabstand zu beweglichen Teilen der Maschine einhalten.



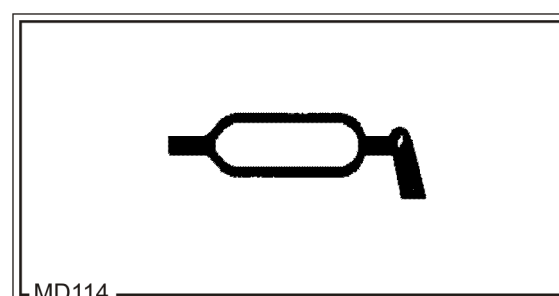
MD 110

Dieses Piktogramm kennzeichnet Teile der Maschine, die als Haltegriff dienen.



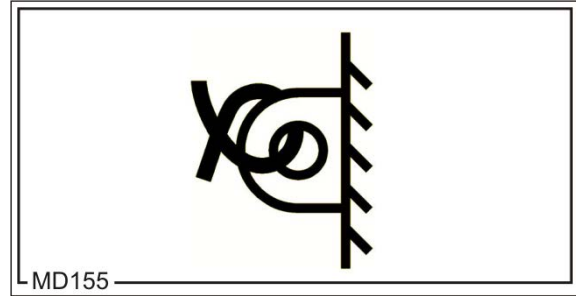
MD 114

Dieses Piktogramm kennzeichnet eine Schmierstelle



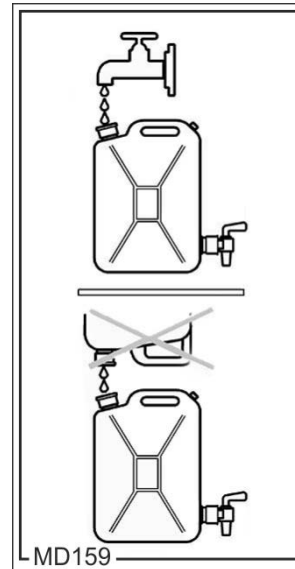
MD 155

Dieses Piktogramm kennzeichnet Zurrpunkte zum Festzurren der auf einem Transportfahrzeug verladenen Maschine für einen sicheren Transport der Maschine.

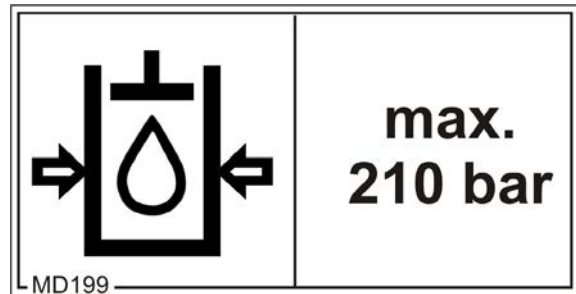
**MD159**

Dieses Piktogramm kennzeichnet eine Vergiftungsgefahr durch unreines Wasser im Frischwasser-Behälter!

Nutzen Sie das Wasser des Handwasch-Behälters niemals als Trinkwasser! Die Materialien des Handwasch-Behälters sind nicht lebensmittelecht.

**MD 199**

Der maximale Betriebsdruck der Hydraulik-Anlage beträgt 210 bar.

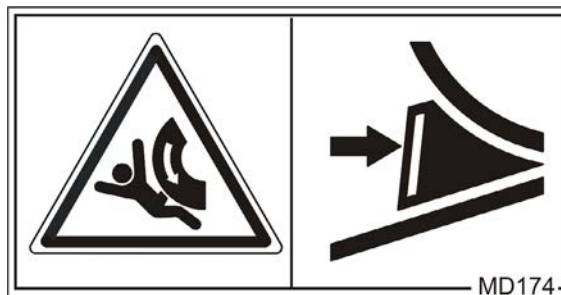


MD 174

Gefährdung durch unbeabsichtigte Fortbewegung der Maschine!

Verursacht schwere Verletzungen am gesamten Körper bis hin zum Tod.

Sichern Sie die Maschine gegen unbeabsichtigte Fortbewegung, bevor Sie die Maschine vom Traktor abkuppeln. Benutzen Sie hierzu die Feststell-Bremse und/oder den/die Unterlegkeil(e).



MD 181

Radmuttern auf festen Sitz prüfen

- nach den ersten 10 Betriebsstunden
- nach einem Radwechsel.

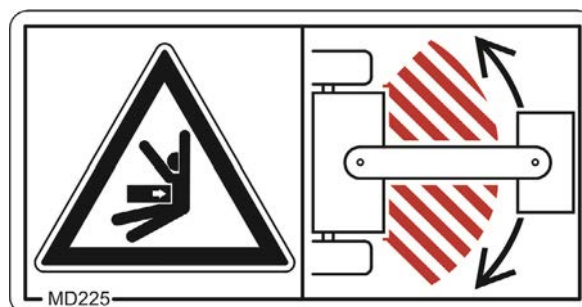


MD 225

Gefährdung durch Quetschen für den gesamten Körper, verursacht durch den Aufenthalt im Schwenkbereich der Deichsel zwischen Traktor und angehängter Maschine!

Diese Gefährdung kann schwerste Verletzungen mit möglicher Todesfolge verursachen.

- Verboten ist der Aufenthalt im Gefahrenbereich zwischen Traktor und Maschine, solange der Motor des Traktors läuft und der Traktor nicht gegen unbeabsichtigtes Verrollen gesichert ist.
- Verweisen Sie Personen aus dem Gefahrenbereich zwischen Traktor und Maschine, solange der Motor des Traktors läuft und der Traktor nicht gegen unbeabsichtigtes Verrollen gesichert ist.



2.13.1 Platzierung der Warnbildzeichen und sonstigen Kennzeichnungen

Warnbildzeichen

Die folgenden Abbildungen zeigen die Anordnung der Warnbildzeichen an der Maschine.



Fig. 1

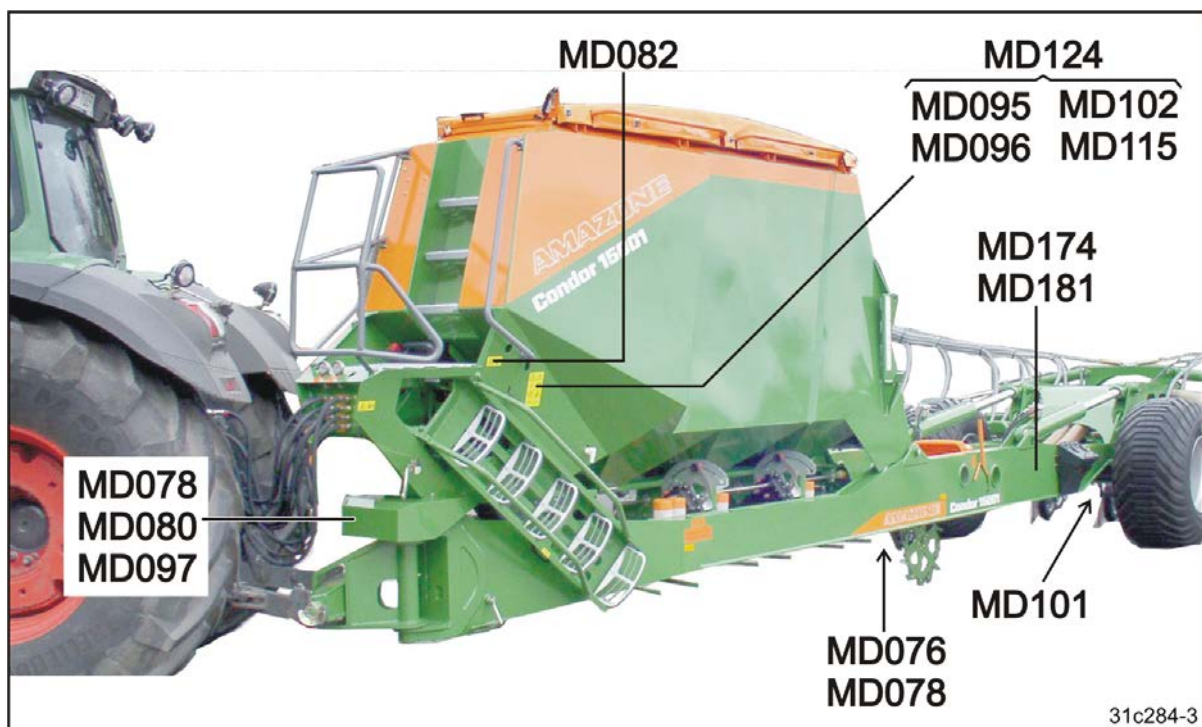


Fig. 2

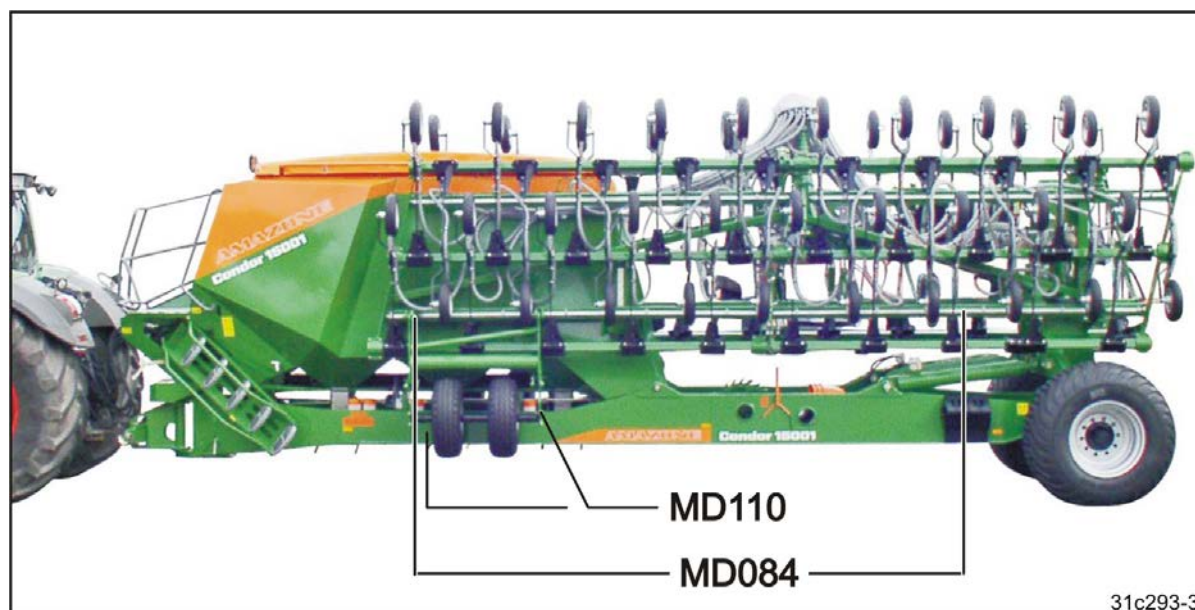


Fig. 3

2.14 Gefahren bei Nichtbeachtung der Sicherheitshinweise

Die Nichtbeachtung der Sicherheitshinweise

- kann sowohl eine Gefährdung für Personen als auch für Umwelt und Maschine zur Folge haben
- kann zum Verlust jeglicher Schadenersatzansprüche führen

Im Einzelnen kann die Nichtbeachtung der Sicherheitshinweise beispielsweise folgende Gefährdungen nach sich ziehen:

- Gefährdung von Personen durch nicht abgesicherte Arbeitsbereiche.
- Versagen wichtiger Funktionen der Maschine.
- Versagen vorgeschriebener Methoden zur Wartung und Instandhaltung.
- Gefährdung von Personen durch mechanische und chemische Einwirkungen.
- Gefährdung der Umwelt durch Leckage von Hydrauliköl.

2.15 Sicherheitsbewusstes Arbeiten

Neben den Sicherheitshinweisen dieser Betriebsanleitung sind die nationalen, allgemeingültigen Arbeitsschutz- und Unfallverhütungsvorschriften bindend.

Befolgen Sie die auf den Warnbildzeichen aufgeführten Anweisungen zur Gefahrenvermeidung.

Halten Sie bei Verkehr auf öffentlichen Straßen und Wegen die jeweiligen gesetzlichen Straßenverkehrsvorschriften ein.

2.16 Sicherheitshinweise für den Bediener



WARNUNG

Gefahren durch Quetschen, Schneiden, Erfassen, Einziehen und Stoß durch fehlende Verkehrs- und Betriebssicherheit!

Überprüfen Sie vor jeder Inbetriebnahme die Maschine und den Traktor auf Verkehrs- und Betriebssicherheit!

2.16.1 Allgemeine Sicherheits- und Unfallverhütungshinweise

- Beachten Sie neben diesen Hinweisen auch die allgemein gültigen nationalen Sicherheits- und Unfallverhütungsvorschriften!
- Die an der Maschine angebrachten Warnbildzeichen und sonstigen Kennzeichnungen geben wichtige Hinweise für den gefahrlosen Betrieb der Maschine. Die Beachtung dieser Hinweise dient Ihrer Sicherheit!
- Kontrollieren Sie vor dem Anfahren und vor der Inbetriebnahme den Nahbereich der Maschine (Kinder)! Auf ausreichende Sicht achten!
- Verboten sind das Mitfahren und der Transport auf der Maschine!
- Richten Sie ihre Fahrweise so ein, dass Sie den Traktor mit angebaute oder abgehängter Maschine jederzeit sicher beherrschen.
Berücksichtigen Sie hierbei ihre persönlichen Fähigkeiten, die Fahrbahn-, Verkehrs-, Sicht- und Witterungsverhältnisse, die Fahreigenschaften des Traktors sowie die Einflüsse durch die angebaute oder angehängte Maschine.

An- und Abkuppeln der Maschine

- Kuppeln und transportieren Sie die Maschine nur mit solchen Traktoren, die hierfür geeignet sind.
- Beim Ankuppeln von Maschinen an die Traktor-Dreipunkt-Hydraulik müssen die Anbaukategorien von Traktor und Maschine unbedingt übereinstimmen!
- Kuppeln Sie die Maschine vorschriftsmäßig an die vorgeschriebenen Vorrichtungen!
- Durch das Ankuppeln von Maschinen im Front- und/oder Heckanbau eines Traktors dürfen nicht überschritten werden
 - das zulässige Traktor-Gesamtgewicht
 - die zulässigen Traktor-Achslasten
 - die zulässigen Reifentragfähigkeiten der Traktor-Reifen.
- Sichern Sie den Traktor und die Maschine gegen unbeabsichtigtes Verrollen, bevor Sie die Maschine an- oder abkuppeln!
- Verboten ist der Aufenthalt von Personen zwischen der zukuppelnden Maschine und dem Traktor; während der Traktor an die Maschine heranfährt!
Anwesende Helfer dürfen sich nur als Einweiser neben den



Fahrzeugen betätigen und erst bei Stillstand zwischen die Fahrzeuge treten.

- Sichern Sie den Bedienungshebel der Traktor-Hydraulik in der Position, in der unbeabsichtigtes Heben oder Senken ausgeschlossen ist, bevor Sie die Maschine an die Traktor-Dreipunkt-Hydraulik anbauen oder von der Traktor-Dreipunkt-Hydraulik abbauen!
- Bringen Sie beim An- und Abkuppeln von Maschinen die Abstützeinrichtungen (falls vorgesehen) in die jeweilige Stellung (Standicherheit)!
- Bei der Betätigung von Abstützeinrichtungen besteht Verletzungsgefahr durch Quetsch- und Scherstellen!
- Seien Sie beim An- und Abkuppeln von Maschinen an oder vom Traktor besonders vorsichtig! Zwischen dem Traktor und der Maschine gibt es Quetsch- und Scherstellen im Bereich der Kuppelstelle!
- Verboten ist der Aufenthalt von Personen zwischen Traktor und Maschine beim Betätigen der Dreipunkt-Hydraulik!
- Gekuppelte Versorgungsleitungen
 - müssen allen Bewegungen bei Kurvenfahrten ohne Spannung, Knickung oder Reibung leicht nachgeben
 - dürfen nicht an Fremdteilen scheuern.
- Auslöseschleife für Schnellkupplungen müssen lose hängen und dürfen in der Tieflage nicht selbst auslösen!
- Stellen Sie abgekuppelte Maschinen immer standsicher ab!

Einsatz der Maschine

- Machen Sie sich vor Arbeitsbeginn vertraut mit allen Einrichtungen und Betätigungselementen der Maschine sowie mit deren Funktionen. Während des Arbeitseinsatzes ist es dazu zu spät!
- Tragen Sie eng anliegende Kleidung! Locker getragene Kleidung erhöht die Gefährdung durch Erfassen oder Aufwickeln an Antriebswellen!
- Nehmen Sie die Maschine nur in Betrieb, wenn alle Schutzvorrichtungen angebracht und in Schutzstellung sind!
- Beachten Sie die maximale Zuladung der angebauten / angehängten Maschine und die zulässigen Achs- und Stützlasten des Traktors! Fahren Sie gegebenenfalls nur mit teilbefülltem Vorratsbehälter.
- Verboten ist der Aufenthalt von Personen im Arbeitsbereich der Maschine!
- Verboten ist der Aufenthalt von Personen im Dreh- und Schwenkbereich der Maschine!
- An fremdkraftbetätigten Maschinenteilen (z.B. hydraulisch) befinden sich Quetsch- und Scherstellen!
- Sie dürfen fremdkraftbetätigte Maschinenteile nur betätigen, wenn Personen einen ausreichenden Sicherheitsabstand zur Maschine einhalten!
- Sichern Sie den Traktor gegen unbeabsichtigtes Starten und unbeabsichtigtes Verrollen, bevor Sie den Traktor verlassen. Hierzu
 - die Maschine auf dem Boden absetzen
 - die Traktor-Feststellbremse anziehen
 - den Traktormotor abstellen
 - den Zündschlüssel abziehen.

Transportieren der Maschine

- Beachten Sie beim Benutzen öffentlicher Verkehrswege die jeweiligen nationalen Straßenverkehrsvorschriften!
- Überprüfen Sie vor Transportfahrten,
 - den ordnungsgemäßen Anschluss der Versorgungsleitungen
 - die Lichtanlage auf Beschädigung, Funktion und Sauberkeit
 - die Brems- und Hydraulik-Anlage auf augenfällige Mängel
 - ob die Traktor-Feststellbremse vollständig gelöst ist
 - die Funktion der Bremsanlage.
- Achten Sie immer auf eine ausreichende Lenk- und Bremsfähigkeit des Traktors!

An einen Traktor angebaute oder angehängte Maschinen und Front- oder Heckgewichte beeinflussen das Fahrverhalten sowie die Lenk- und Bremsfähigkeit des Traktors.
- Verwenden Sie gegebenenfalls Frontgewichte!

Die Traktor-Vorderachse muss immer mit mindestens 20% des Traktor-Leergewichtes belastet sein, damit eine ausreichende

Lenkfähigkeit gewährleistet ist.

- Befestigen Sie Front- oder Heckgewichte immer vorschriftsmäßig an den dafür vorgesehenen Befestigungspunkten!
- Beachten Sie die maximale Nutzlast der angebauten / angehängten Maschine und die zulässigen Achs- und Stützlasten des Traktors!
- Der Traktor muss die vorgeschriebene Bremsverzögerung für den beladenen Zug (Traktor plus angebaute / angehängte Maschine) sichern!
- Prüfen Sie die Bremswirkung vor Fahrtantritt!
- Berücksichtigen Sie bei Kurvenfahrten mit angebaute oder angehängter Maschine die weite Ausladung und die Schwungmasse der Maschine!
- Achten Sie vor Transportfahrten auf eine ausreichende seitliche Arretierung der Traktor-Unterlenker, wenn die Maschine in der Dreipunkt-Hydraulik bzw. den Unterlenkern des Traktors befestigt ist!
- Bringen Sie vor Transportfahrten alle schwenkbaren Maschinenteile in Transportstellung!
- Sichern Sie vor Transportfahrten schwenkbare Maschinenteile in Transportstellung gegen gefahrbringende Lageveränderungen. Benutzen Sie hierzu die dafür vorgesehenen Transportsicherungen!
- Verriegeln Sie vor Transportfahrten den Bedienungshebel der Dreipunkt-Hydraulik gegen unbeabsichtigtes Heben oder Senken der angebauten oder angehängten Maschine!
- Überprüfen Sie vor Transportfahrten, ob die erforderliche Transportausrüstung korrekt an der Maschine montiert ist, wie z. B. Beleuchtung, Warneinrichtungen und Schutzeinrichtungen!
- Kontrollieren Sie vor Transportfahrten durch eine Sichtkontrolle, ob Oberlenker- und Unterlenkerbolzen mit dem Klappstecker gegen unbeabsichtigtes Lösen gesichert sind.
- Passen Sie Ihre Fahrgeschwindigkeit den jeweils vorherrschenden Bedingungen an!
- Schalten Sie vor Bergabfahrten in einen niedrigeren Gang!
- Schalten Sie die Einzelradbremsung vor Transportfahrten grundsätzlich aus (Pedale verriegeln)!

2.16.2 Hydraulik-Anlage

- Die Hydraulikanlage steht unter hohem Druck!
- Achten Sie auf korrektes Anschließen der Hydraulikschlauch-Leitungen!
- Achten Sie beim Anschließen der Hydraulikschlauch-Leitungen darauf, dass die Hydraulik-Anlage sowohl traktor- als auch maschinenseitig drucklos ist!
- Es ist verboten, Stellteile auf dem Traktor zu blockieren, die zum direkten Ausführen von hydraulischen oder elektrischen Bewegungen von Bauteilen dienen, z. B. Klapp-, Schwenk- und Schiebevorgänge. Die jeweilige Bewegung muss automatisch stoppen, wenn Sie das entsprechende Stellteil loslassen. Dies gilt nicht für Bewegungen von Einrichtungen, die
 - kontinuierlich sind oder
 - automatisch geregelt sind oder
 - funktionsbedingt eine Schwimmstellung oder Druckstellung erfordern.
- Vor Arbeiten an der Hydraulik-Anlage
 - Maschine absetzen
 - Hydraulik-Anlage drucklos machen
 - Traktormotor abstellen
 - Traktor-Feststellbremse anziehen
 - Zündschlüssel abziehen.
- Lassen Sie Hydraulikschlauch-Leitungen mindestens einmal jährlich durch einen Sachkundigen auf ihren arbeitssicheren Zustand prüfen!
- Tauschen Sie Hydraulikschlauch-Leitungen bei Beschädigungen und Alterung aus! Verwenden Sie nur Original-AMAZONE-Hydraulikschlauch-Leitungen!
- Die Verwendungsdauer der Hydraulikschlauch-Leitungen sollte sechs Jahre nicht überschreiten, einschließlich einer eventuellen Lagerzeit von höchstens zwei Jahren. Auch bei sachgemäßer Lagerung und zulässiger Beanspruchung unterliegen Schläuche und Schlauchverbindungen einer natürlichen Alterung, dadurch ist ihre Lagerzeit und Verwendungsdauer begrenzt. Abweichend hiervon kann die Verwendungsdauer entsprechend den Erfahrungswerten, insbesondere unter Berücksichtigung des Gefährdungspotentials, festgelegt werden. Für Schläuche und Schlauchleitungen aus Thermoplasten können andere Richtwerte maßgebend sein.
- Versuchen Sie niemals, undichte Hydraulikschlauch-Leitungen mit der Hand oder den Fingern abzudichten.
Unter hohem Druck austretende Flüssigkeit (Hydrauliköl) kann durch die Haut in den Körper eindringen und verursacht schwere Verletzungen!
Suchen Sie bei Verletzungen durch Hydrauliköl sofort einen Arzt auf! Infektionsgefahr.
- Verwenden Sie bei der Suche nach Leckstellen geeignete Hilfsmittel, wegen der möglichen schweren Infektionsgefahr.



2.16.3 Elektrische Anlage

- Bei Arbeiten an der elektrischen Anlage grundsätzlich Batterie (Minuspol) abklemmen!
- Verwenden Sie nur die vorgeschriebenen Sicherungen. Bei Verwendung zu starker Sicherungen wird die elektrische Anlage zerstört – Brandgefahr!
- Achten Sie auf richtiges Anschließen der Batterie - zuerst den Pluspol und dann den Minuspol anklemmen! Beim Abklemmen zuerst den Minuspol und dann den Pluspol abklemmen!
- Versehen Sie den Pluspol der Batterie immer mit der vorgesehenen Abdeckung. Bei Masseschluss besteht Explosionsgefahr!
- Explosionsgefahr! Vermeiden Sie Funkenbildung und offene Flammen in der Nähe der Batterie!
- Die Maschine kann mit elektronischen Komponenten und Bauteilen ausgestattet werden, deren Funktion durch elektromagnetische Aussendungen anderer Geräte beeinflusst werden kann. Solche Beeinflussungen können zu Gefährdungen von Personen führen, wenn die folgenden Sicherheitshinweise nicht befolgt werden.
 - Bei einer nachträglichen Installation von elektrischen Geräten und/oder Komponenten an der Maschine, mit Anschluss an das Bordnetz, muss der Benutzer eigenverantwortlich prüfen, ob die Installation Störungen der Fahrzeugelektronik oder anderer Komponenten verursacht.
 - Achten Sie darauf, dass die nachträglich installierten elektrischen und elektronischen Bauteile der EMV-Richtlinie 2004/108/EG in der jeweils geltenden Fassung entsprechen und das CE-Kennzeichen tragen.

2.16.4 Angehängte Maschinen

- Beachten Sie die zulässigen Kombinationsmöglichkeiten der Anhängenvorrichtung am Traktor und der Zugvorrichtung an der Maschine!
Kuppeln Sie nur zulässige Kombinationen von Fahrzeugen (Traktor und angehängte Maschine).
- Beachten Sie bei einachsigen Maschinen die maximal zulässige Stützlast des Traktors an der Anhängenvorrichtung!
- Achten Sie immer auf eine ausreichende Lenk- und Bremsfähigkeit des Traktors!
An einen Traktor angebaute oder angehängte Maschinen beeinflussen das Fahrverhalten sowie die Lenk- und Bremsfähigkeit des Traktors, insbesondere einachsige Maschinen mit Stützlast auf den Traktor!
- Nur eine Fachwerkstatt darf die Höhe der Zugdeichsel bei Zugmaul-Deichseln mit Stützlast einstellen!

2.16.5 Bremsanlage

- Nur Fachwerkstätten oder anerkannte Bremsendienste dürfen Einstell- und Reparaturarbeiten an der Bremsanlage durchführen!
- Lassen Sie die Bremsanlage regelmäßig gründlich prüfen!
- Halten Sie den Traktor bei allen Funktionsstörungen an der Bremsanlage sofort an. Lassen Sie die Funktionsstörung umgehend beseitigen.
- Stellen Sie die Maschine sicher ab und sichern Sie die Maschine gegen unbeabsichtigtes Absenken und unbeabsichtigtes Verrollen (Unterlegkeile), bevor Sie Arbeiten an der Bremsanlage durchführen!
- Seien Sie besonders Vorsichtig bei Schweiß-, Brenn- und Bohrarbeiten in der Nähe von Bremsleitungen!
- Führen Sie nach allen Arbeiten zum Einstellen und Instandhalten an der Bremsanlage grundsätzlich eine Bremsprobe durch!

Druckluft-Bremsanlage

- Säubern Sie vor dem Ankuppeln der Maschine die Dichtringe an den Kupplungsköpfen der Vorrats- und Bremsleitung von eventuellen Verschmutzungen!
- Sie dürfen mit angekuppelter Maschine erst anfahren, wenn das Manometer auf dem Traktor 5,0 bar anzeigt!
- Entwässern Sie täglich den Luftbehälter!
- Verschließen Sie vor Fahrten ohne Maschine die Kupplungsköpfe am Traktor!
- Hängen Sie die Kupplungsköpfe der Vorrats- und Bremsleitung der Maschine in die vorgesehenen Leerkupplungen!
- Verwenden Sie beim Nachfüllen oder Erneuern nur die vorgeschriebene Bremsflüssigkeit. Beachten Sie beim Erneuern der Bremsflüssigkeit die entsprechenden Vorschriften!
- Sie dürfen die festgelegten Einstellungen an den Bremsventilen nicht verändern!
- Tauschen Sie den Luftbehälter, wenn
 - sich der Luftbehälter in den Spannbandern bewegen lässt
 - der Luftbehälter beschädigt ist
 - das Typenschild am Luftbehälter angerostet oder lose ist oder fehlt.

Hydraulik-Bremsanlage für Exportmaschinen

- Hydraulische Bremsanlagen sind in Deutschland nicht zulässig!
- Verwenden Sie beim Nachfüllen oder Erneuern nur die vorgeschriebenen Hydrauliköle. Beachten Sie beim Erneuern der Hydrauliköle die entsprechenden Vorschriften!



2.16.6 Reifen

- Reparaturarbeiten an den Reifen und Rädern dürfen nur Fachkräfte mit geeignetem Montagewerkzeug durchführen!
- Kontrollieren Sie regelmäßig den Luftdruck!
- Beachten Sie den vorgeschriebenen Luftdruck! Explosionsgefahr besteht bei zu hohem Luftdruck im Reifen!
- Stellen Sie die Maschine sicher ab und sichern Sie die Maschine gegen unbeabsichtigtes Absenken und unbeabsichtigtes Verrollen (Traktor-Feststellbremse, Unterlegkeile), bevor Sie Arbeiten an Reifen durchführen!
- Sie müssen alle Befestigungsschrauben und Muttern nach den Vorgaben der AMAZONEN-WERKE an- oder nachziehen!

2.16.7 Sämaschinen-Betrieb

- Beachten Sie die zulässigen Einfüllmengen des Vorratsbehälters!
- Benutzen Sie den Aufstieg und die Plattform nur zum Befüllen des Vorratsbehälters!
Verboten ist das Mitfahren auf der Maschine während des Betriebes!
- Achten Sie während der Abdrehprobe auf Gefahrenstellen durch rotierende und oszillierende Maschinenteile!
- Legen Sie keine Teile in den Vorratsbehälter!

2.16.8 Reinigen, Warten und Instandhalten

- Führen Sie Arbeiten zum Reinigen, Warten und Instandhalten der Maschine grundsätzlich nur durch bei
 - ausgeschaltetem Antrieb
 - stillstehendem Traktormotor
 - abgezogenem Zündschlüssel
 - vom Bordcomputer abgezogenen Maschinenstecker!
- Muttern und Schrauben regelmäßig auf festen Sitz prüfen und gegebenenfalls nachziehen!
- Sichern Sie die angehobene Maschine bzw. angehobene Maschinenteile gegen unbeabsichtigtes Absenken, bevor Sie Wartungs-, Instandsetzungs- und Reinigungsarbeiten vornehmen!
- Benutzen Sie beim Auswechseln von Arbeitswerkzeugen mit Schneiden geeignetes Werkzeug und Handschuhe!
- Entsorgen Sie Öle, Fette und Filter ordnungsgemäß!
- Klemmen Sie das Kabel an Generator und Batterie des Traktors ab, bevor Sie elektrische Schweißarbeiten an Traktor und angebauten Maschinen ausführen!
- Ersatzteile müssen mindestens den festgelegten technischen Anforderungen der AMAZONEN-WERKE entsprechen! Dies ist gegeben bei Verwendung von Original-AMAZONE-Ersatzteilen!

3 Ver- und Entladen



GEFAHR

Je nach Ausstattung werden die zulässige Transportbreite von 3,0 m und die Transporthöhe von 4,0 m beim Verladen der Maschine auf ein Transportfahrzeug überschritten.

Siehe Kap. 9, Transportfahrten (Seite 131).



GEFAHR

Nicht unter der mit einem Kran angehobenen Maschine aufhalten.



GEFAHR

Das Anschlagmittel nur an den gekennzeichneten Stellen befestigen. Nicht unter schwebende Lasten treten.

Das Piktogramm (Fig. 4) kennzeichnet die Befestigungsstellen des Anschlagmittels an der Maschine.

1. Drei Gurte an den gekennzeichneten Stellen befestigen.
2. Die Maschine auf das Transportfahrzeug stellen und vorschriftsmäßig verzurren.

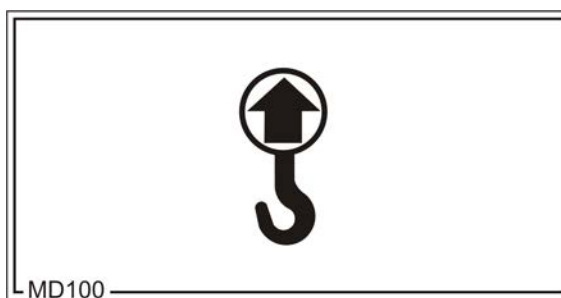


Fig. 4

Das Piktogramm (Fig. 5) kennzeichnet die Zurrpunkte an der Maschine.

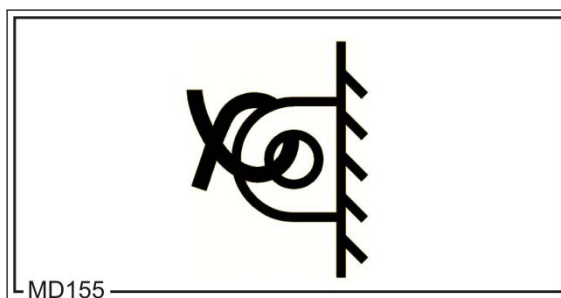


Fig. 5

Fig. 6/...

- (1) vordere Zurrpunkte

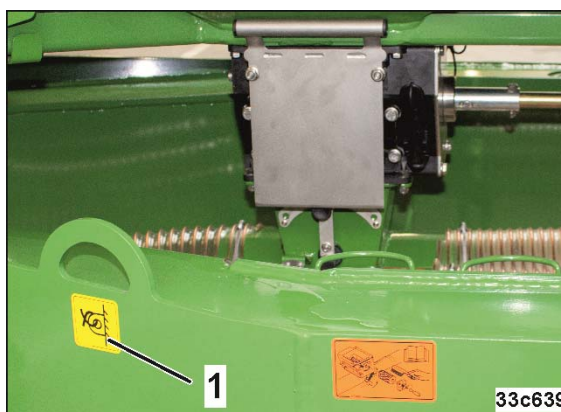


Fig. 6

Fig. 7/...

- (1) mittlere Zurrpunkte
- (2/3) hintere Zurrpunkte

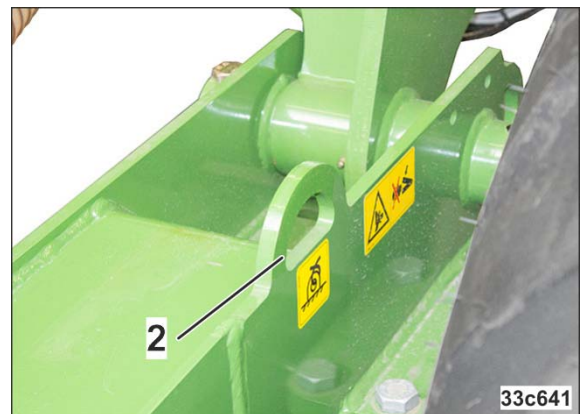
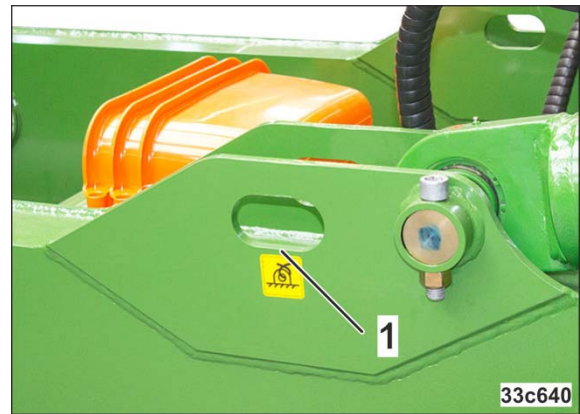


Fig. 7

4 Produktbeschreibung

Dieses Kapitel

- gibt einen umfassenden Überblick über den Aufbau der Maschine.
- liefert die Benennungen der einzelnen Baugruppen und Stellteile.

Lesen Sie dieses Kapitel möglichst direkt an der Maschine. So machen Sie sich optimal vertraut mit der Maschine.

Haupt-Baugruppen der Maschine

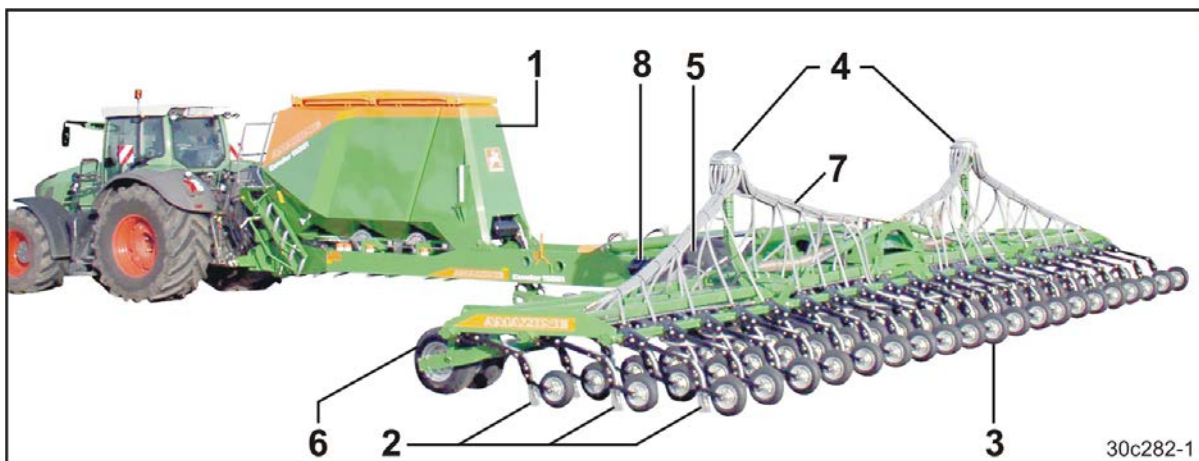


Fig. 8

- | | |
|--|-----------------------------|
| (1) Vorratsbehälter, dreiteilig | (5) Fahrwerk |
| (2) ConTeC-Schar | (6) Stützrad |
| (3) Andruckrolle (zur Einhaltung des Schartiefgangs und zum Schließen der Saattfurche) | (7) Saatgutleitungsschlauch |
| (4) Saatgut-Verteilerkopf | (8) Unterlegkeil |

4.1 Übersicht – Baugruppen

Fig. 9/...

Bedien-Terminal-AMALOG⁺

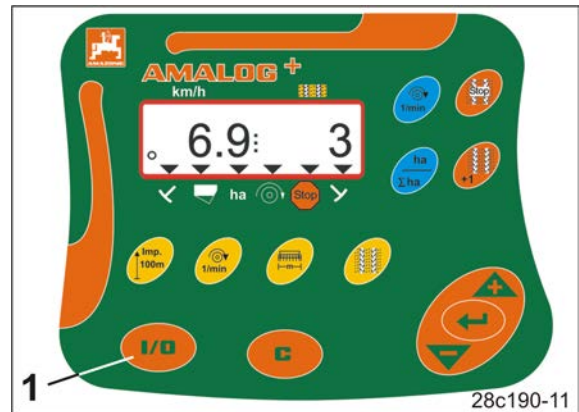


Fig. 9

Fig. 10/...

- (1) Zugtraverse
- (2) Ladesteg mit Leiter (schwenkbar)

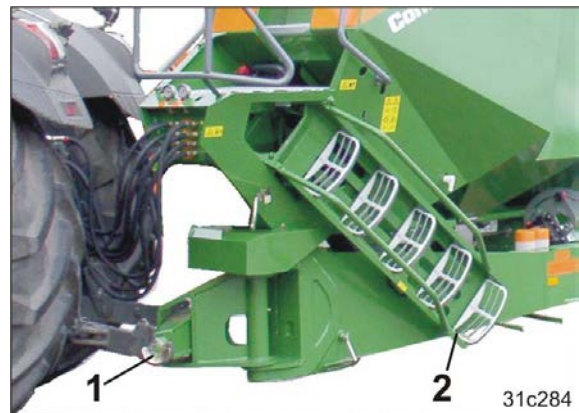


Fig. 10

Fig. 11/...

- (1) Halterung für Versorgungsleitungen



Fig. 11

Produktbeschreibung

Fig. 12/...

- (1) Variogetriebe
- (2) Dosierer mit Dosierwalze
- (3) Abdrehwanne
(in Halterung zur Abdrehprobe)
- (4) Kartusche zum Verstauen
 - o der Betriebsanleitung
 - o einer Dosierwalze
 - o der digitalen Waage

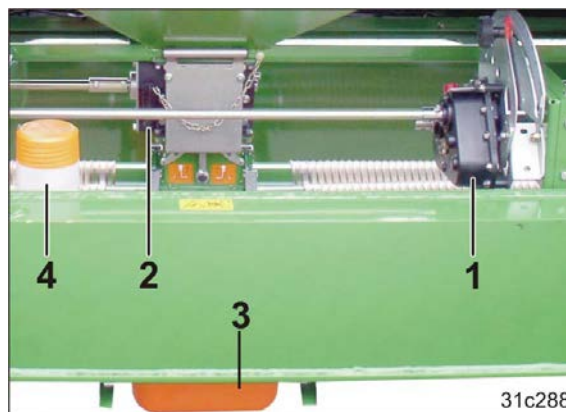


Fig. 12

Fig. 13/...

- (1) Spornrad (angehoben)
- (2) Abdrehkurbel

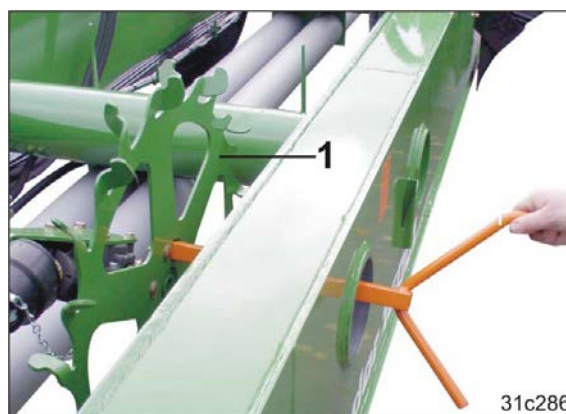


Fig. 13

Fig. 14/...

ConTeC-Schar



Fig. 14

Fig. 15/...

- (1) Planendeckel
- (2) Verriegelungshebel



Fig. 15

Fig. 16/...

- (1) Füllstandssensor



Fig. 16

Fig. 17/...

- (1) Saatleitungüberwachung (Option)

Die Saatleitungsschläuche stellen die Verbindung zwischen Verteilerkopf und Scharen her.

Jeder Saatleitungsschlauch kann mit einem Sensor (Fig. 17/1), der den Saatgutstrom erkennt ausgestattet werden.

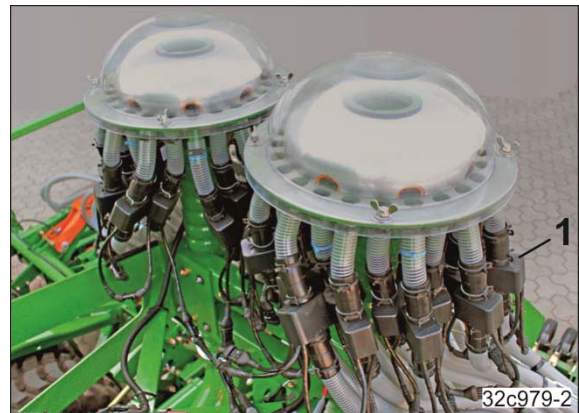


Fig. 17

4.2 Sicherheits- und Schutzeinrichtungen

Fig. 18/...

- (1) Siebroste
(dient als Schutzgitter im Vorratsbehälter)



Fig. 18

Fig. 19/...

- (1) Fanghaken
(zur Verriegelung der Maschinenausleger
beim Transport)



Fig. 19

Fig. 20/...

- (1) Unterlegkeile
(Parkposition unter dem Saatgutbehälter)

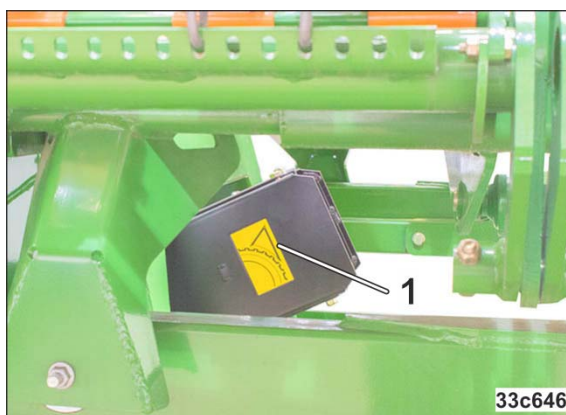


Fig. 20

4.3 Verkehrstechnische Ausrüstungen

Fig. 21/...

- (1) 2 nach hinten gerichtete Warntafeln
- (2) 1 Geschwindigkeitsschild

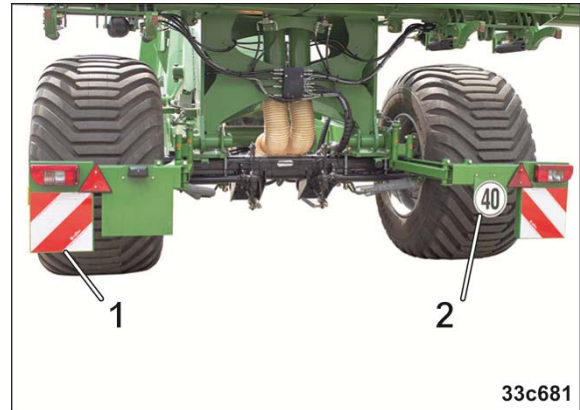


Fig. 21

Fig. 22/...

- (1) 2 nach hinten gerichtete Fahrtrichtungsanzeiger
- (2) 2 Strahler, gelb
- (3) 2 Brems- und Schlussleuchten
- (4) 1 Beleuchtung für Kennzeichen
- (5) 2 Rückstrahler, dreieckig

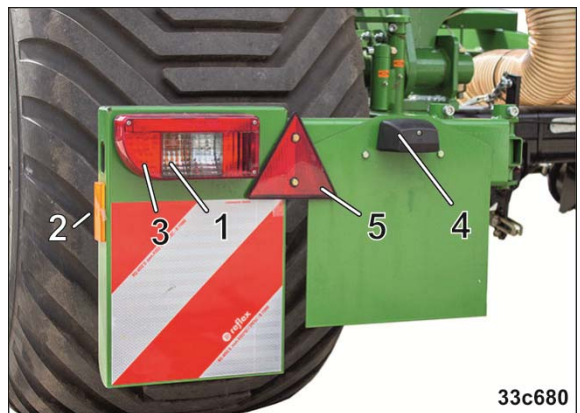


Fig. 22

Fig. 23/...

- (1) 2 nach vorne gerichtete Begrenzungsleuchten
- (2) 2 nach vorne gerichtete Warntafeln

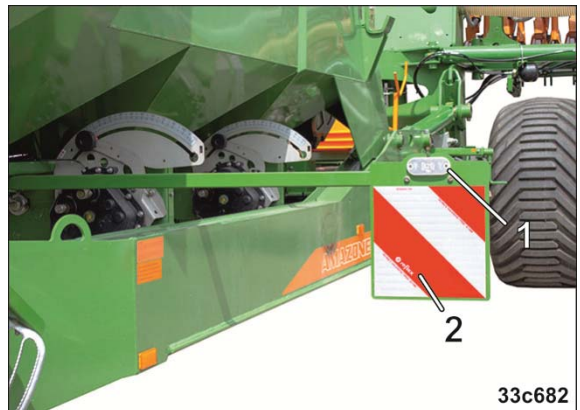


Fig. 23

Fig. 24/...

- (1) 2 x 4 Strahler, gelb,
(seitlich im Abstand von max. 3 m)

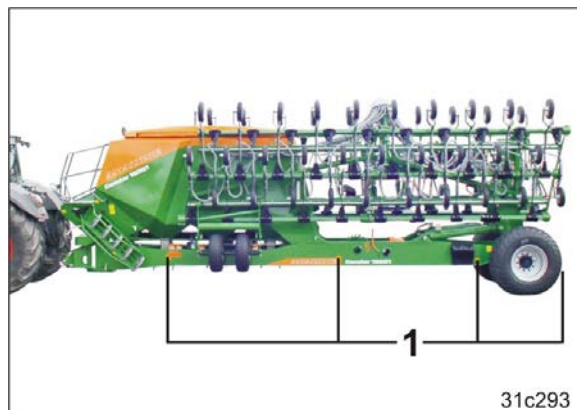


Fig. 24

4.4 Übersicht – Versorgungsleitungen zwischen Traktor und Maschine

Fig. 25/...

- (1) Hydraulikanschlüsse
- (2) Beleuchtungsanschluss (Option)

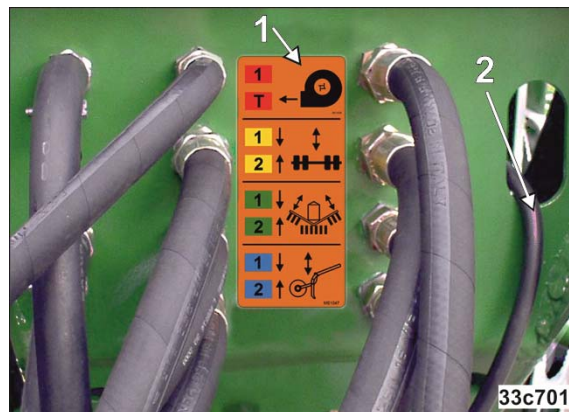


Fig. 25

4.5 Bestimmungsgemäße Verwendung

Die Maschine

- ist gebaut zum Dosieren und Ausbringen handelsüblicher Saatgüter und Dünger.
- wird über die Traktorunterlenker an einen Traktor angekuppelt und von einer Bedienungsperson bedient.

Befahren werden können Hanglagen in

- Schicht-Linie

Fahrtrichtung nach links	10 %
Fahrtrichtung nach rechts	10 %
- Fall-Linie

hang aufwärts	10 %
hang abwärts	10 %

Zur bestimmungsgemäßen Verwendung gehört auch:

- das Beachten aller Hinweise dieser Betriebsanleitung
- die Einhaltung der Inspektions- und Wartungsarbeiten
- die ausschließliche Verwendung von Original-AMAZONE-Ersatzteilen.

Andere Verwendungen als oben aufgeführt sind verboten und gelten als nicht bestimmungsgemäß.

Für Schäden aus nicht bestimmungsgemäßer Verwendung

- trägt der Betreiber die alleinige Verantwortung
- übernehmen die AMAZONEN-WERKE keinerlei Haftung.

4.6 Gefahrenbereich und Gefahrenstellen

Der Gefahrenbereich ist die Umgebung der Maschine, in der Personen erreicht werden können

- durch arbeitsbedingte Bewegungen der Maschine und seiner Arbeitswerkzeuge
- durch aus der Maschine herausgeschleuderte Materialien oder Fremdkörper
- durch unbeabsichtigt absenkende, angehobene Arbeitswerkzeuge
- durch unbeabsichtigtes Verrollen des Traktors und der Maschine.

Im Gefahrenbereich der Maschine befinden sich Gefahrenstellen mit permanent gegenwärtigen oder unerwartet auftretenden Gefährdungen. Warnbildzeichen kennzeichnen diese Gefahrenstellen und warnen vor Restgefahren, die konstruktiv nicht zu beseitigen sind. Hier gelten die speziellen Sicherheitsvorschriften der entsprechenden Kapitel.

Im Gefahrenbereich der Maschine dürfen sich keine Personen aufhalten

- solange der Traktormotor bei angeschlossener Hydraulik-Anlage läuft
- solange Traktor und Maschine nicht gegen unbeabsichtigtes Starten und unbeabsichtigtes Verrollen gesichert sind.

Die Bedienperson darf die Maschine nur bewegen oder Arbeitswerkzeuge von Transport- in Arbeitsstellung und von Arbeits- in Transportstellung überführen oder antreiben, wenn sich keine Personen im Gefahrenbereich der Maschine aufhalten.

Gefahrenstellen bestehen:

- zwischen Traktor und Maschine, insbesondere beim An- und Abkuppeln und beim Beladen des Vorratsbehälters
- im Bereich beweglicher Bauteile
- im Bereich der schwenkbaren Maschinenausleger
- unter angehobenen, nicht gesicherten Maschinen und Maschinenteilen.

4.7 Typenschild und CE-Kennzeichnung

Die folgenden Abbildungen zeigen die Anordnung des Typenschildes (Fig. 26/1) und der CE-Kennzeichnung (Fig. 26/2).

Die Abbildung zeigt die Platzierung des Typenschildes (Fig. 26/1) und der CE-Kennzeichnung (Fig. 26/2) an der Maschine.

Die CE-Kennzeichnung signalisiert die Einhaltung der Bestimmungen der gültigen EU-Richtlinien.



Fig. 26

Auf dem Typenschild und der CE-Kennzeichnung (Fig. 27) sind angegeben:

- (1) Masch.-Ident-Nr.
- (2) Typ
- (3) Grundgewicht kg
- (4) zul. Gesamtgewicht kg
- (5) zul. Achslast vorne / Stützlast kg
- (6) zul. Achslast hinten
- (7) zul. Systemdruck bar
- (8) Werk
- (9) Modelljahr
- (10) Baujahr

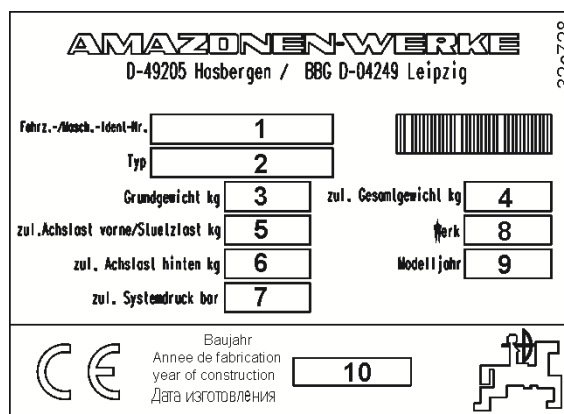


Fig. 27

4.8 Technische Daten

Condor		12001-C	15001-C
Arbeitsbreite	[m]	12,0	15,0
Reihenabstand der Schare	[cm]	25 / 33.3	25 / 31.3
Anzahl Säreihen		48 / 36	60 / 48
Inhalt Vorratsbehälter	[l]	8000 / - / - 2660 / 2320 / 3060	8000 / - / - 2660 / 2320 / 3060
Nutzlast (auf dem Feld)	[kg]	8000	8000
Arbeitsgeschwindigkeit	[km/h]	8 - 10	8 – 10
Leistungsbedarf (ab)	[kW/PS]	150 / 204	180 / 245
Kategorie der Kupplungspunkte		Kat. 3 Kat. 4N (Option) Kat. 5 (Option)	Kat. 3 Kat. 4N (Option) Kat. 5 (Option)
Bereifung		700/55-26.5	700/55-26.5
Gesamtlänge (in Arbeitsstellung)	[mm]	10000	11500
Gesamthöhe (in Arbeitsstellung)	[mm]	3300	3300
Maximale Stützlast mit vollem Vorratsbehälter (auf dem Feld)	[kg]	7000	7000
Betriebs-Bremsanlage (Option) ¹⁾ (Anschluss am Traktor)		Zweileitungs-Druckluftbremsanlage oder hydraulische Bremsanlage ²⁾	

¹⁾ Die Maschine kann ohne Bremsanlage ausgestattet sein.
Nicht zulässig in Deutschland und in einigen anderen Ländern ist der Betrieb ohne Bremsanlage.

²⁾ Der Betrieb mit einer hydraulischen Bremsanlage ist in Deutschland und in einigen anderen Ländern ist nicht zulässig.



Straßentransport nur mit leerem Vorratsbehälter!

Straßentransportdaten

Großflächen-Sämaschine			Condor 12001-C	Condor 15001-C
Gesamtbreite (in Transportstellung)	[m]		3,0	3,0
Gesamtlänge (in Transportstellung)	[m]		9,0	10,5
Gesamthöhe (in Transportstellung)	[m]		4,0	4,0
Leergewicht (Grundgewicht)	[kg]		9500	10500
zul. Gesamtgewicht	[kg]		10500	11000
maximale Zuladung bei Straßenfahrt	[kg]		500	500
zul. Achslast hinten	[kg]		7000	7500
zul. Stützlast (F _H) bei Straßenfahrt (siehe Typenschild)	[kg]		4000	4500
zul. Höchstgeschwindigkeit	ohne Bremsanlage ¹⁾	[km/h]	10	10
	mit Zweileitungs-Druckluft-Bremsanlage	[km/h]	40	40
	mit hydraulischer Bremsanlage	[km/h]	25	25

¹⁾ Ohne Bremsanlage ist der Betrieb nicht zulässig in Deutschland und in einigen anderen Ländern.

4.9 Erforderliche Traktor-Ausstattung

Zum bestimmungsgemäßen Betreiben der Maschine muss der Traktor die folgenden Voraussetzungen erfüllen.

Traktor-Motorleistung	Condor 12001-C	ab 150 kW (204 PS)
	Condor 15001-C	ab 180 kW (245 PS)
Elektrik	Batterie-Spannung	12 V (Volt)
	Steckdose für Beleuchtung	7-polig
Hydraulik	Traktor-Steuergeräte	siehe Kap. 4.4, Seite 44
	maximaler Betriebsdruck	210 bar
	Traktor-Pumpenleistung	mindestens 80 l/min bei 150 bar
	Hydrauliköl zur Versorgung der Maschine	Getriebe-/Hydrauliköl HLP68 Das Hydraulik-/Getriebeöl der Maschine ist für die kombinierten Hydraulik-/Getriebeöl-Kreisläufe aller gängigen Traktorfabrikate geeignet.
Betriebsbremsanlage	Zweileitungs-Betriebs-Bremsanlage	<ul style="list-style-type: none"> • 1 Kupplungskopf (rot) für die Vorratsleitung • 1 Kupplungskopf (gelb) für die Bremsleitung
	Hydraulische Betriebs-Bremsanlage	1 Hydraulikkupplung nach ISO 5676



Die hydraulische Bremsanlage ist in Deutschland und einigen EU Ländern nicht zulässig!

4.10 Angaben zur Geräusentwicklung

Der arbeitsplatzbezogene Emissionswert (Schalldruckpegel) beträgt 74 dB(A), gemessen im Betriebszustand bei geschlossener Kabine am Ohr des Traktorfahrers.

Messgerät: OPTAC SLM 5.

Die Höhe des Schalldruckpegels ist im Wesentlichen vom verwendeten Fahrzeug abhängig.

5 Aufbau und Funktion

Das folgende Kapitel informiert Sie über den Aufbau der Maschine und die Funktionen der einzelnen Bauteile.

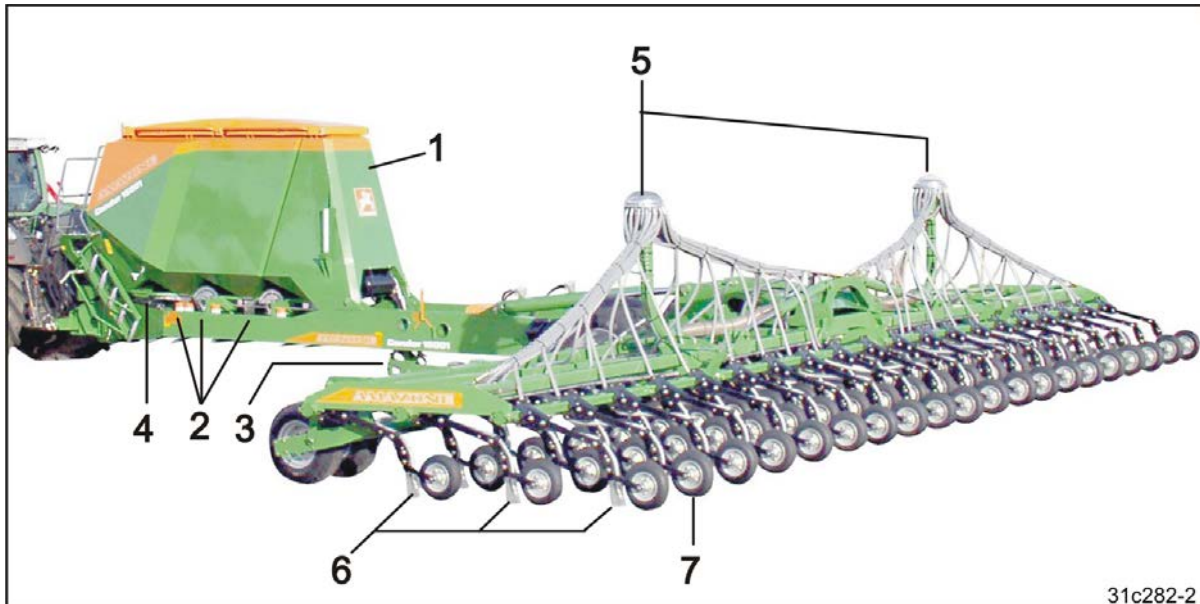


Fig. 28

Die Maschine ermöglicht Direktsaat mit gleichzeitigem Ausbringen des Düngers.

Der große Vorratsbehälter (Fig. 28/1) besitzt drei Kammern zum Mitführen von Saatgut und Dünger.

Aus drei Dosierern (Fig. 28/2), die von einem Spornrad (Fig. 28/3) angetrieben werden, gelangt die dosierte Saatgut/Düngermenge in den vom Gebläse (Fig. 28/4) erzeugten Luftstrom und weiter zu den Verteilerköpfen (Fig. 28/5), die das Saatgut-Düngergemisch gleichmäßig auf alle ConTeC-Schare (Fig. 28/6) aufteilen.

Zur Saatgut/Dünger-Ablage ziehen sich die auf Griff stehenden ConTeC-Schare in den Boden hinein. Dadurch halten die ConTeC-Schare, abgestützt auf den nachlaufenden Andruckrollen (Fig. 28/7), die Saatgut-Ablagetiefe konstant ein. Die Saatgut-Ablagetiefe ist einstellbar.

Die Condor besitzt für den vom Gebläse aufgebauten Überdruck ein geschlossenes System, bei dem auch der große Vorratsbehälter mit eingeschlossen ist. Der Überdruck entweicht an den Scharöffnungen und ermöglicht eine gleichmäßige Verteilung des dosierten Saatgut-Düngergemisches.

Das ConTeC-Schar optimiert Sägenauigkeit, Flächenleistung und Lebensdauer.

Die Maschine kann auf 3 m Transportbreite zusammengeklappt werden.

5.1 Hydraulikschlauch-Leitungen



WARNUNG

Infektionsgefahr durch unter hohem Druck austretendes Hydrauliköl!

Achten Sie beim An- und Abkuppeln der Hydraulikschlauch-Leitungen darauf, dass die Hydraulik-Anlage sowohl traktor- als auch maschinenseitig drucklos ist.

Suchen Sie bei Verletzungen mit Hydrauliköl sofort einen Arzt auf.

5.1.1 Hydraulikschlauch-Leitungen ankuppeln



WARNUNG

Gefahren durch Quetschen, Schneiden, Erfassen, Einziehen und Stoß durch fehlerhafte Hydraulik-Funktionen bei falsch angeschlossenen Hydraulikschlauch-Leitungen!

Beachten Sie beim Ankuppeln der Hydraulikschlauch-Leitungen die farblichen Markierungen an den Hydraulik-Steckern.



- Kontrollieren Sie die Verträglichkeit der Hydrauliköle, bevor Sie die Maschine an die Hydraulik-Anlage Ihres Traktors anschließen.
Vermischen Sie keine Mineralöle mit Bioölen!
- Beachten Sie den maximal zulässigen Hydrauliköl-Druck von 210 bar.
- Kuppeln Sie nur saubere Hydraulik-Stecker.
- Stecken Sie den/die Hydraulik-Stecker soweit in die Hydraulikmuffe(n), bis der/die Hydraulik-Stecker spürbar verriegelt.
- Kontrollieren Sie die Kupplungsstellen der Hydraulikschlauch-Leitungen auf richtigen und dichten Sitz.

1. Verschwenken Sie den Betätigungs-Hebel am Steuerventil auf dem Traktor in Schwimm-Stellung (Neutral-Stellung).
2. Reinigen Sie die Hydraulik-Stecker der Hydraulikschlauch-Leitungen, bevor Sie die Hydraulikschlauch-Leitungen mit dem Traktor kuppeln.
3. Kuppeln Sie die Hydraulikschlauch-Leitung(en) mit dem(n) Traktor-Steuergerät(en).

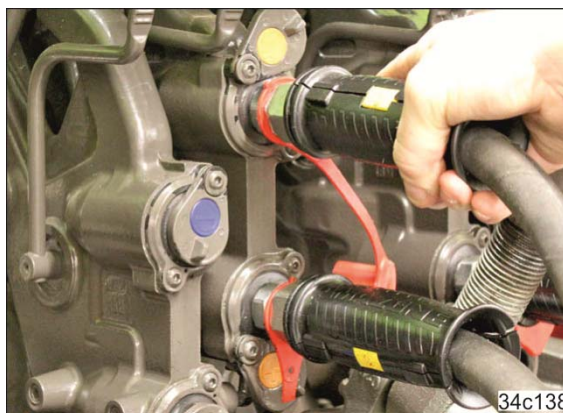


Fig. 29

5.1.2 Hydraulikschlauch-Leitungen abkuppeln

1. Verschwenken Sie den Betätigungs-Hebel am Steuergerät auf dem Traktor in Schwimm-Stellung (Neutral-Stellung).
2. Entriegeln Sie die Hydraulik-Stecker aus den Hydraulik-Muffen.
3. Sichern Sie die Hydraulik-Stecker und Hydraulik-Steckdosen mit den Staubschutzkappen gegen Verschmutzung.



Fig. 30

4. Legen Sie die Hydraulikschlauch-Leitungen in der Schlauchgarderobe ab.



Fig. 31

5.2 Betriebsbremsanlage

Die Maschine kann ausgestattet sein

- mit Zweileitungs-Druckluft-Betriebsbremsanlage
- mit hydraulischer Betriebsbremsanlage
Die hydraulische Betriebsbremsanlage ist in Deutschland und einigen anderen EU-Ländern nicht zugelassen.
- ohne Betriebsbremsanlage (siehe Kap. 6.1.3).

Die Maschine ist in Deutschland mit einer Zweileitungs-Druckluft-Bremsanlage ausgestattet.

Die Zweileitungs-Druckluft-Bremsanlage wirkt auf zwei Bremszylinder, die die Bremsbacken in den Bremstrommeln betätigen.

Auch der Traktor muss mit einer Zweileitungs-Druckluft-Bremsanlage ausgestattet sein.

5.2.1 Feststellbremse

Maschinen mit Zweileitungs-Druckluft-Betriebsbremsanlage und mit hydraulischer Betriebsbremsanlage besitzen eine Feststellbremse.

Die Kurbel (Fig. 32/1) dient zum Betätigen der Feststellbremse.

Feststellbremse anziehen:

Kurbelumdrehung nach rechts (R)

Feststellbremse lösen:

Kurbelumdrehung nach links (L).



Fig. 32

5.2.2 Zweileitungs-Druckluft-Bremsanlage



Das Einhalten der Wartungsintervalle ist unerlässlich für das ordnungsgemäße Funktionieren der Bremsanlage.

Bei Betätigung des Traktor-Bremspedals und der Traktor-Feststellbremse spricht die Betriebs-Bremsanlage der Maschine an.

Beim Lösen der Vorratsleitung (rot) vom Traktor wirkt die Betriebs-Bremsanlage automatisch wie eine Feststellbremse auf die Maschine.

Beim Ankuppeln der Vorratsleitung (rot) an den Traktor löst die Feststellbremse automatisch, sobald sich der Betriebsdruck aufgebaut hat und die Feststellbremse des Traktors gelöst ist.

Die Zweileitungs-Druckluft-Bremsanlage besitzt

- eine Vorratsleitung (Fig. 33/1) mit Kupplungskopf (rot)
 - eine Bremsleitung (Fig. 33/2) mit Kupplungskopf (gelb).
-
- ein Anhänger-Bremsventil (Fig. 34/1)

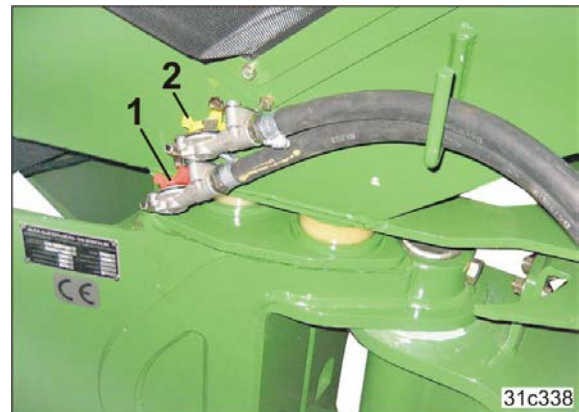


Fig. 33

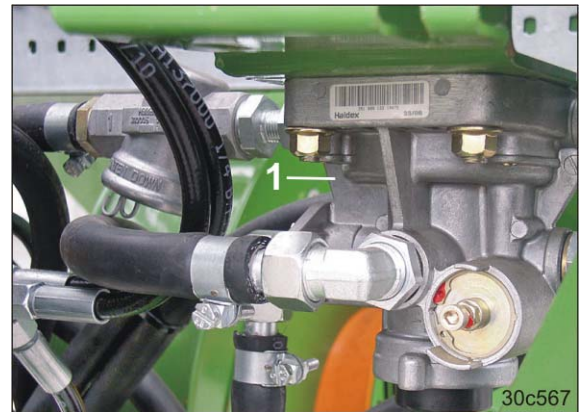


Fig. 34

5.2.2.1 Ankuppeln der Brems- und Vorratsleitung



WARNUNG

Gefahren durch Quetschen, Schneiden, Erfassen, Einziehen und Stoß durch nicht ordnungsgemäß funktionierende Bremsanlage!

- Beachten Sie beim Ankuppeln der Brems- und Vorratsleitung, dass
 - die Dichtringe der Kupplungsköpfe sauber sind
 - die Dichtringe der Kupplungsköpfe richtig dichten.
- Tauschen Sie beschädigte Dichtringe unbedingt umgehend aus.
- Entwässern Sie den Luftbehälter vor der ersten täglichen Fahrt.
- Fahren Sie mit der angekuppelten Maschine erst an, wenn das Manometer auf dem Traktor 5,0 bar anzeigt!



WARNUNG

Gefahren durch Quetschen, Schneiden, Erfassen, Einziehen und Stoß durch die unbeabsichtigt verrollende Maschine bei gelöster Betriebs-Bremse!

Kuppeln Sie immer zuerst den Kupplungskopf der Bremsleitung (gelb) und dann den Kupplungskopf der Vorratsleitung (rot).

Die Betriebs-Bremse der Maschine löst sofort aus der Bremsstellung, wenn der rote Kupplungskopf gekuppelt ist.

1. Traktor-Feststellbremse anziehen, Traktormotor abstellen und Zündschlüssel abziehen.
2. Öffnen Sie die Deckel (Fig. 35/1) der Kupplungsköpfe am Traktor.
3. Prüfen Sie die Dichtringe am Kupplungskopf auf Beschädigungen und Sauberkeit.
4. Säubern Sie verschmutzte Dichtringe bzw. tauschen Sie beschädigte Dichtringe aus.
5. Befestigen Sie den Kupplungskopf der Bremsleitung (gelb) vorschriftsmäßig in der gelb markierten Kupplung (Fig. 35/2) am Traktor.

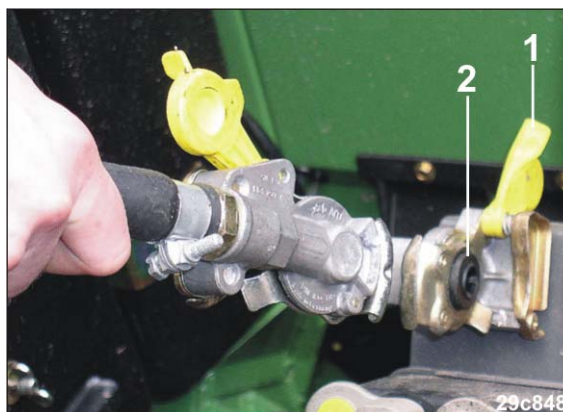



Fig. 35

6. Entnehmen Sie den Kupplungskopf der Vorratsleitung (rot) aus der Leerkupplung.
 7. Prüfen Sie die Dichtringe am Kupplungskopf auf Beschädigungen und Sauberkeit.
 8. Säubern Sie verschmutzte Dichtringe bzw. tauschen Sie beschädigte Dichtringe aus.
 9. Befestigen Sie den Kupplungskopf der Vorratsleitung (rot) vorschriftsmäßig in der rot markierten Kupplung am Traktor.
- Die schwarze Taste wird herausgedrückt beim Ankuppeln der Vorratsleitung (rot).
Wenn die Traktor-Feststellbremse
- o angezogen ist, dann ist auch die Betriebsbremse der Maschine angezogen
 - o gelöst ist, dann ist auch die Betriebsbremse der Maschine gelöst.



GEFAHR

Im Notfall die rote Taste (Fig. 36/1) ziehen zum Abbremsen der Maschine.

Die Maschine hat keine Bremswirkung, wenn die Traktor-Feststellbremse gelöst ist bei angeschlossener Vorratsleitung (rot).



Fig. 36

5.2.2.2 Abkuppeln der Vorrats- und Bremsleitung



WARNUNG

Gefahren durch Quetschen, Schneiden, Erfassen, Einziehen und Stoß durch die unbeabsichtigt verrollende Maschine bei gelöster Betriebs-Bremse!

Entkuppeln Sie immer zuerst den Kupplungskopf der Vorratsleitung (rot) und dann den Kupplungskopf der Bremsleitung (gelb).

Beim Abkuppeln der Vorratsleitung (rot) vom Traktor geht die Betriebs-Bremse der Maschine in Bremsstellung.

Halten Sie diese Reihenfolge unbedingt ein, da sonst die Betriebs-Bremsanlage löst und sich die ungebremste Maschine in Bewegung setzen kann.



GEFAHR

Sichern Sie die Maschine zuerst mit den Unterlegkeilen (Fig. 37), bevor Sie die Maschine vom Traktor abkuppeln!

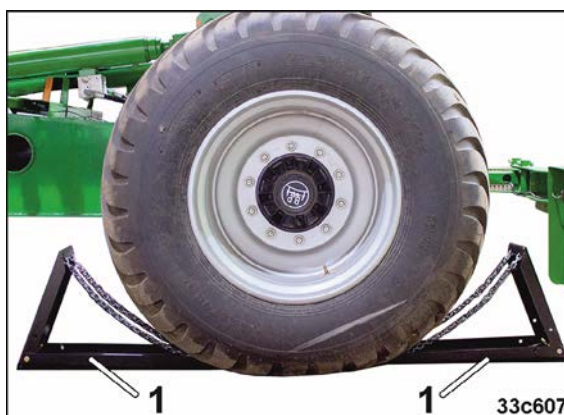


Fig. 37

Fig. 38/...

- (1) Unterlegkeile
(Parkposition unter dem Saatgutbehälter)

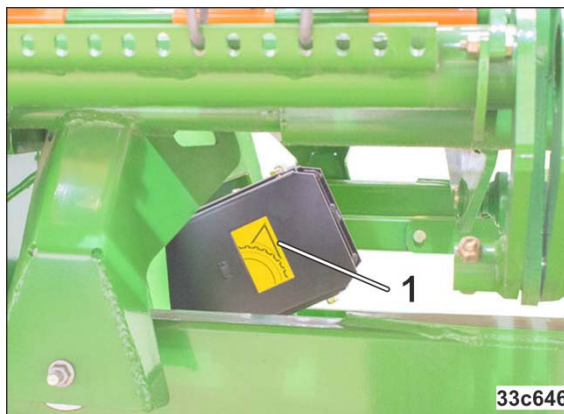


Fig. 38

1. Sichern Sie die Maschine gegen unbeabsichtigtes Verrollen. Benutzen Sie hierzu die Traktor-Feststellbremse und die Unterlegkeile.
2. Lösen Sie den Kupplungskopf (Fig. 39) der Vorratsleitung (rot).
3. Lösen Sie den Kupplungskopf der Bremsleitung (gelb).
4. Befestigen Sie die Kupplungsköpfe in den Leerkupplungen.
5. Schließen Sie die Deckel der Kupplungsköpfe am Traktor.

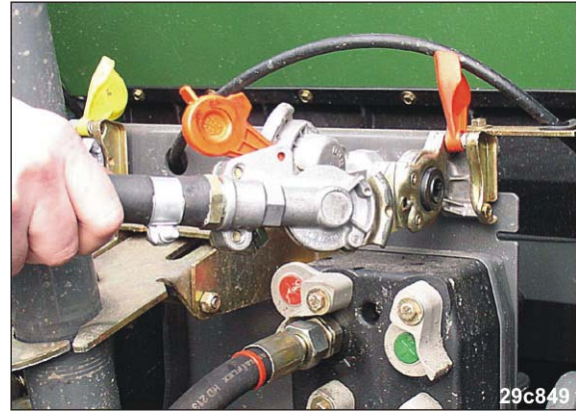


Fig. 39

5.2.2.3 Bedienelemente der Zweileitungs-Druckluft-Bremsanlage



GEFAHR

Niemals die Feststellbremse der abgekuppelten Maschine auf abschüssigem Gelände lösen.

Die Maschine wird nach dem Lösen der Vorratsleitung (rot) automatisch gebremst.

Ist es erforderlich, die vom Traktor abgekuppelte Maschine, z.B. während eines Fachwerkstattaufenthaltes zu Rangieren (nur auf einer ebenen Fläche), können Sie die Zweileitungs-Druckluft-Bremsanlage mit den Bedienelementen (Fig. 40) betätigen.

Dazu muss der Druckluftbehälter gefüllt sein. Mit leerem Druckluftbehälter kann die Feststellbremse mit Hilfe der Bedienelemente nicht gelöst werden.

Feststellbremse lösen:

Schwarze Taste (Fig. 40/1) hineindrücken, z.B. zum Rangieren der abgekuppelten Maschine auf ebenem Gelände.

Feststellbremse anziehen:

Schwarze Taste (Fig. 40/1) herausziehen.



Die rote Taste (Fig. 40/2) nicht betätigen. Sie ist immer herausgezogen.



Fig. 40



Beim Ankuppeln der Vorratsleitung (rot) an den Traktor löst die Feststellbremse automatisch und die schwarze Taste (Fig. 40/1) wird, sobald sich der Betriebsdruck aufgebaut hat automatisch aus der Armatur herausgezogen.

5.2.3 Hydraulische Betriebs-Bremsanlage

Zum Ansteuern der hydraulischen Betriebs-Bremsanlage benötigt der Traktor eine hydraulische Bremseinrichtung.

5.2.3.1 Ankuppeln der hydraulischen Betriebs-Bremsanlage



Kuppeln Sie nur saubere Hydraulik-Kupplungen.

1. Entfernen Sie die Schutzkappe (Fig. 42/1).
2. Reinigen Sie gegebenenfalls Hydraulik-Stecker (Fig. 41) und Hydraulik-Steckdose.
3. Kuppeln Sie die maschinenseitige Hydraulik-Steckdose mit dem traktorseitigen Hydraulik-Stecker.



Fig. 41

5.2.3.2 Abkuppeln der hydraulischen Betriebs-Bremsanlage

1. Entriegeln Sie die Hydraulik-Stecker aus den Hydraulik-Muffen.
2. Sichern Sie die Hydraulik-Stecker und Hydraulik-Steckdose mit Schutzkappen (Fig. 42/1) gegen Verschmutzung.
3. Legen Sie die Hydraulikschlauch-Leitung in der Halterung für die Versorgungsleitungen ab.



Fig. 42

5.3 Bedien-Terminal AMALOG⁺

Der AMALOG⁺ besteht aus dem Bedien-Terminal (Fig. 43) und der Grundausrüstung (Kabel- und Befestigungsmaterial).

Befestigen Sie das Bedien-Terminal anhand der Betriebsanleitung AMALOG⁺ in der Traktorkabine.

Der AMALOG⁺ (Fig. 43)

- dient zur Eingabe der maschinenspezifischen Daten vor Arbeitsbeginn
- ermittelt die bearbeitete Teilfläche [ha]
- speichert die bearbeitete Gesamtfläche [ha]
- zeigt die Fahrgeschwindigkeit [km/h] an
- alarmiert bei Erreichen der eingestellten Mindest-Saatgutmenge im Vorratsbehälter
- zeigt die aktuelle Gebläsedrehzahl an
- alarmiert bei Abweichung der Gebläse-Solldrehzahl.

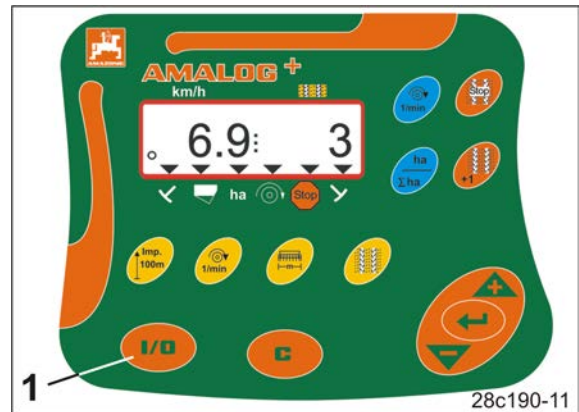


Fig. 43

5.4 Rahmen und Maschinenausleger

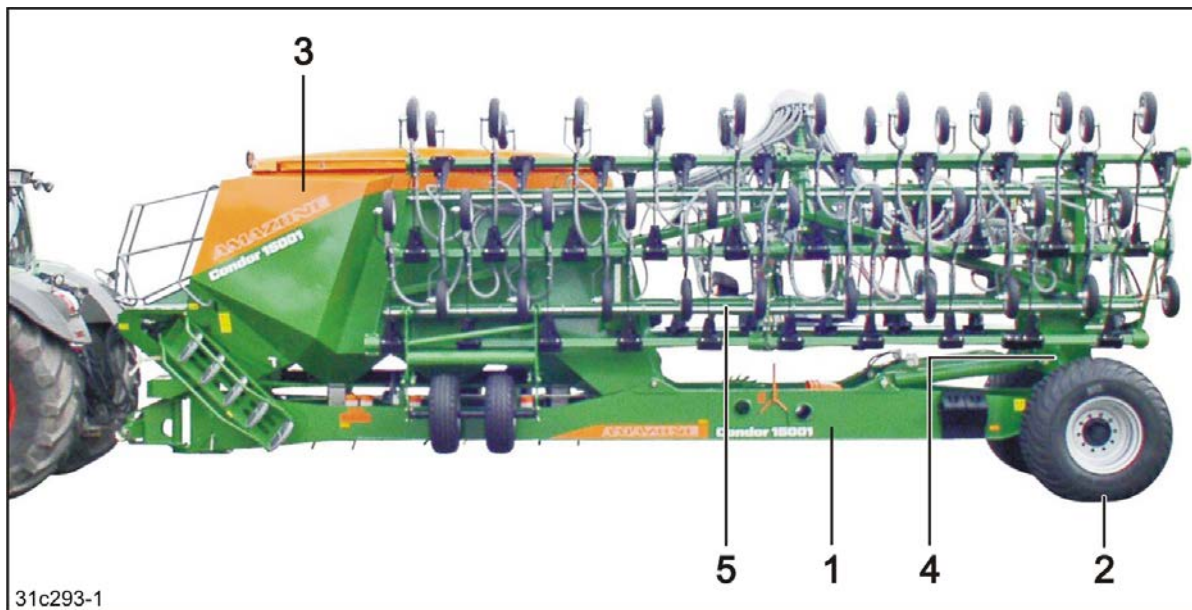


Fig. 44

Die Maschine besitzt

- einem Hauptrahmen (Fig. 44/1) mit Fahrwerk (Fig. 44/2) und Vorratsbehälter (Fig. 44/3).
- einen klappbaren Heckrahmen (Fig. 44/4)
 - der die Schare vor dem Wenden am Feldende anhebt
 - der nahezu senkrecht steht, vor dem Einklappen der Maschinenausleger.
- zwei zum Transport einklappbare Maschinenausleger (Fig. 44/5).

5.5 GewindePack

Die GewindePacks (Fig. 45/1) beinhalten

- den Beipack mit der Betriebsanleitung
- die Dosierwalzen in Parkstellung
- die Waage zur Abdrehprobe.

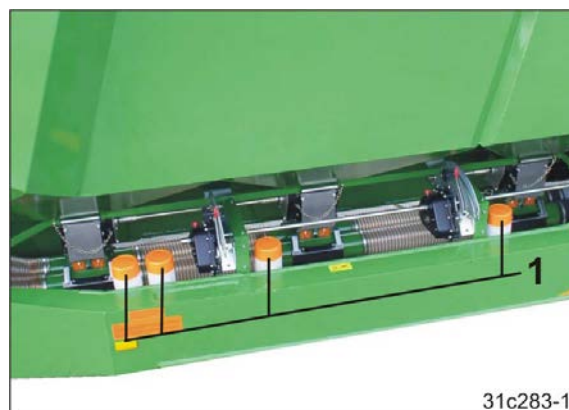


Fig. 45

5.6 Vorratsbehälter

Der große Vorratsbehälter (Fig. 46/1) besitzt drei Kammern zum Mitführen von Saatgut und Dünger.

Der Vorratsbehälter (Fig. 46/1) ist gut zugänglich zum Befüllen, Abdrehen und zur Restmengen-Entleerung.

Die ganzflächige Öffnung des Vorratsbehälters ermöglicht schnelles Befüllen.



Fig. 46

Beim Einschalten des Gebläses wird ein gleichmäßiger Druck im Vorratsbehälter und im Fördersystem aufgebaut.

Der Vorratsbehälterdeckel (Fig. 47/1) muss bei laufendem Gebläse fest verschlossen sein (siehe Kap. „Vorratsbehälter befüllen“, Seite 144).



Fig. 47

Ein Druckmessgerät (Fig. 48/1) zeigt den Druck im geschlossenen Fördersystem an.



Fig. 48

Aufbau und Funktion

Die Markierungen (Fig. 49/1,2) zeigen die Füllstände der einzelnen Behälterkammern an.

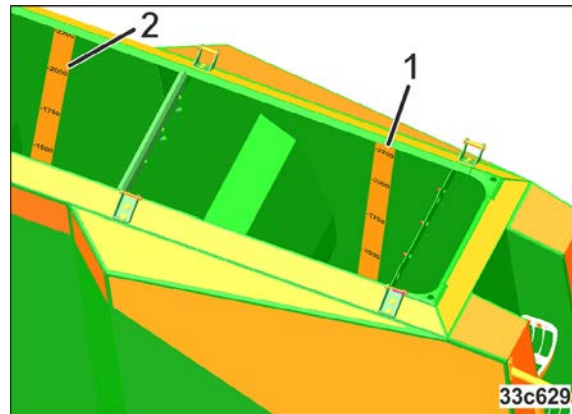


Fig. 49

Jede Behälterkammer ist am Dosierer mit einer Nummerierung (Fig. 50/1) versehen.



Fig. 50

Die Druckmessgeräte (Fig. 51/1-3) zeigen die Drücke der einzelnen Kammern (Fig. 46/1-3) an
Im Stillstand werden in den einzelnen Kammern Drücke zwischen 25 und 35 bar erreicht.

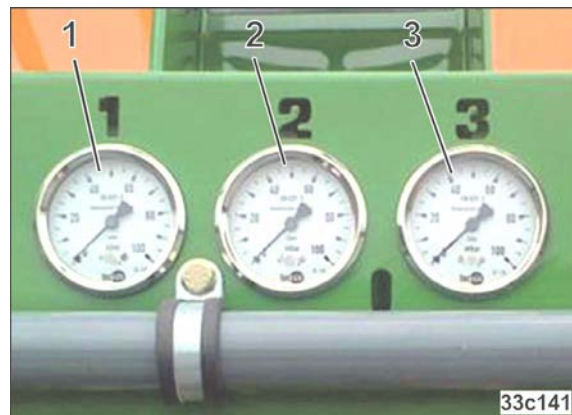


Fig. 51

5.6.1 Digitale Füllstandsüberwachung

Ein Füllstandssensor überwacht den Pegel im Vorratsbehälter.

Erreicht der Pegel den Füllstandssensor

- markiert das Kontrollzeichen (Fig. 52/1) das Füllstandssymbol im AMALOG⁺
- ertönt ein Alarmsignal. Dieses Alarmsignal soll den Traktorfahrer daran erinnern, Saatgut nachzufüllen.

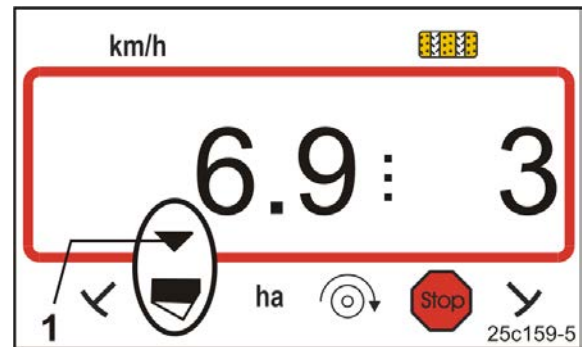


Fig. 52



Jede Behälterkammer besitzt einen Füllstandssensor.

Stellen Sie die Höhenlage jedes einzelnen Füllstandssensors (Fig. 53/1) ein. Sobald ein Pegel einen Füllstandssensor erreicht, gibt AMALOG⁺ Alarm.

Die Höhenlage des Füllstandssensors (Fig. 53/1) ist von außen einstellbar durch Befestigung in einer der Halterungen.

Befestigen Sie den Füllstandssensor in Abhängigkeit des Füllgutes.

Getreide und Leguminosen:

Befestigung des Sensors in der höher gelegenen Halterung

Feinsämereien (z.B. Raps):

Befestigung des Sensors in der tiefer gelegenen Halterung.

Dünger:

Befestigung des Sensors, je nach Aufwandmenge, in der tiefer oder höher gelegenen Halterung.

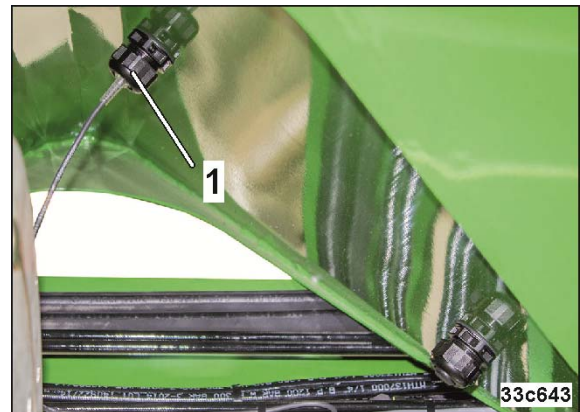


Fig. 53

Hierdurch lässt sich die Restmenge einstellen, die die Warnmeldung und das Alarmsignal auslösen soll.

5.7 Handwasch-Behälter

Handwasch-Behälter (20 l) für klares Wasser zum Reinigen der Hände.

Fig. 54/...Handwasch-Behälter


- (1) Befüllanschluss



Fig. 54

Fig. 55/...

- (1) Absperrhahn
(2) Auslauf



WARNUNG
Vergiftungsgefahr durch unreines Wasser im Frischwasser-Behälter!

Nutzen Sie das Wasser des Handwasch-Behälters niemals als Trinkwasser! Die Materialien des Handwasch-Behälters sind nicht lebensmittelecht

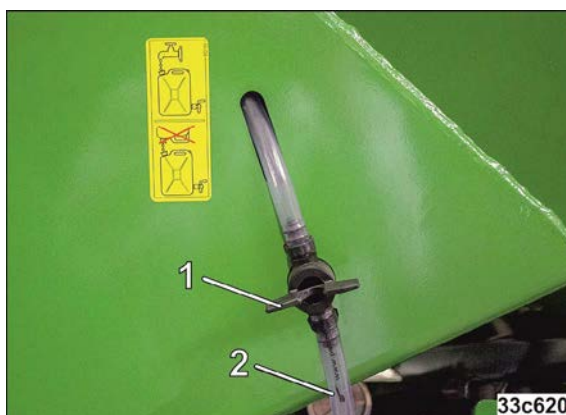



Fig. 55

5.8 Arbeitsbeleuchtung (Option)

Fig. 56/...

- (1) Arbeitsscheinwerfer



Separate Stromversorgung vom Traktor aus notwendig.

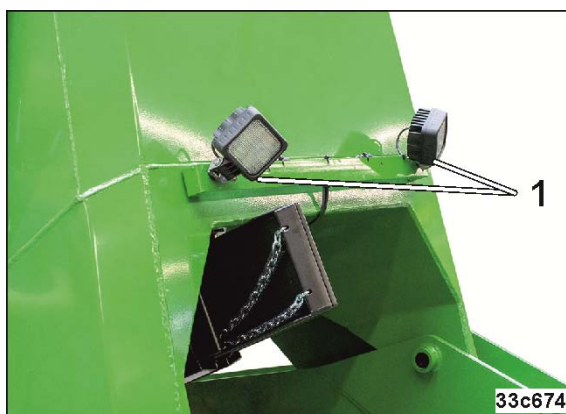


Fig. 56

5.9 Schnellentleerung (Option)



WARNUNG

Bei laufendem Gebläse stehen die Behälterkammern unter Druck.
Vor dem Öffnen der Schnellentleerung das Gebläse ausschalten.



Den Dichtbereich der Schnellentleerung vor Wiedereinbetriebnahme säubern.

Der Drehverschluss lässt sich nicht druckdicht verschließen, wenn der Füllgutpegel in die Öffnung der Schnellentleerung ragt. Deshalb muss die Kammer komplett entleert und der Dichtbereich der Schnellentleerung vor Wiedereinbetriebnahme gesäubert werden.

1. Das Gebläse ausschalten.
2. Den Hebel (Fig. 57/1) festhalten und die Rändelschraube (Fig. 57/2) lösen.
3. Die Schnellentleerung langsam mit dem Hebel öffnen.
4. Den Dichtbereich der Schnellentleerung vor Wiedereinbetriebnahme säubern.
5. Die Schnellentleerung schließen.
6. Den Hebel (Fig. 57/1) mit der Rändelschraube (Fig. 57/2) sichern.

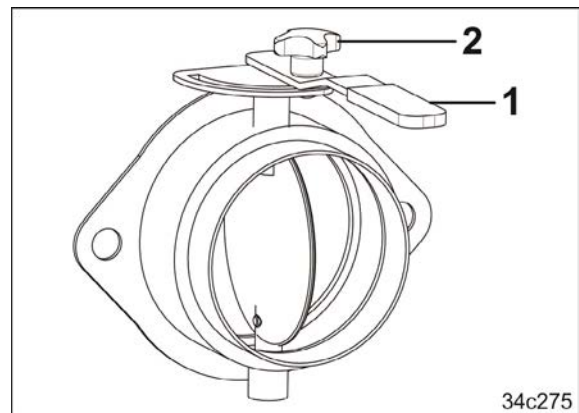


Fig. 57

5.10 Saatgut/Dünger-Dosierung

Die Maschine besitzt 3 Dosierer (Fig. 58/1)

Jeder Dosierer ist mit einer Dosierwalze ausgestattet (siehe Kap. „Tabelle Dosierwalzen“, Seite 69).

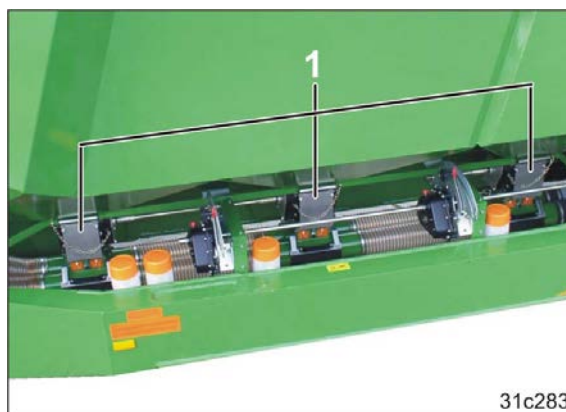


Fig. 58

Angetrieben werden die Dosierwalzen von einem Spornrad (Fig. 59/1).

Vorgeschaltet ist jeder Dosierwalze ein Variogetriebe (Fig. 65).



Fig. 59

Das Saatgut bzw. der Dünger fällt in das Förderrohr (Fig. 60/1).

Der vom Gebläse erzeugte Luftstrom fördert das Saatgut-Düngergemisch zum Verteilerkopf und weiter zu den Scharen.



Fig. 60

Zur Abdrehprobe und zur Entleerung wird das/der Saatgut/Dünger in einer Wanne (Fig. 61/1) unterhalb des Dosierers aufgefangen.

Das Förderrohr besitzt eine Öffnung im Boden.

Zwei Spannhaken (Fig. 61/2) verschließen die Öffnung mit einer Gummimatte (Fig. 61/3).

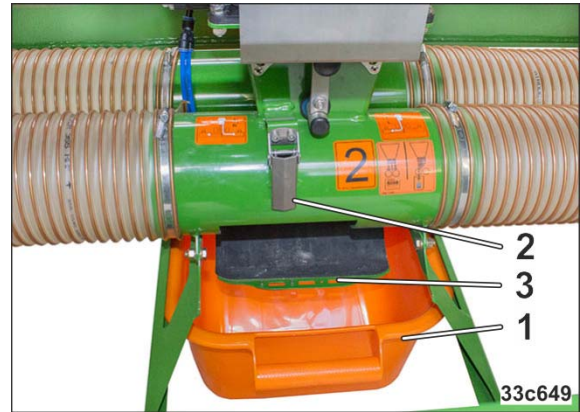


Fig. 61

5.10.1 Dosierwalzen

Der Saatgut-Dosierer ist mit einer auswechselbaren Dosierwalze ausgerüstet. Die Wahl der Dosierwalze ist abhängig von

- der Saatgutart
- der Ausbringmenge.



Alle Saatgut-Dosierer mit der gleichen Dosierwalze ausrüsten.

Den Dünger-Dosierer mit der Dünger-Dosierwalze ausrüsten.



7,5 cm³



20 cm³

Aufbau und Funktion



40 cm³



120 cm³



210 cm³



350 cm³



600 cm³



660 cm³



880 cm³

5.10.1.1 Tabelle Dosierwalzen


Die Tabelle Dosierwalzen dient als Orientierungshilfe! Für nicht in der Tabelle aufgeführtes Saatgut die Dosierwalze eines in der Tabelle aufgeführten Saatgutes ähnlicher Korngröße auswählen.

Saatgut	Dosierwalzen									
	7,5 cm ³	20 cm ³	40 cm ³	120 cm ³	210 cm ³	350 cm ³	600 cm ³	660 cm ³	880 cm ³	
Bohnen								X		
Buchweizen					X		X		X	
Dinkel							X		X	
Dünger (granuliert)						X		X		
Erbsen								X		
Flachs (gebeizt)		X	X	X	X					
Gerste					X		X		X	
Grassamen					X					
Hafer							X		X	
Hirse				X	X					
Kümmel		X	X							
Lupinen				X	X					
Luzerne		X	X	X	X					
Mais				X						
Mohn	X									
Öllein (feucht gebeizt)		X	X							
Ölrettich		X	X	X	X					
Phacelia		X	X	X						
Raps	X	X	X							
Reis						X				
Roggen					X		X		X	
Rotklee		X	X	X						
Senf		X	X	X	X					
Soja							X	X		
Sonnenblumen				X	X					
Stoppelrüben		X	X							
Triticale					X		X		X	
Weizen					X		X		X	
Wicken					X					

5.10.1.1 Umbau der Dosierwalze

Durch Umstecken der Dosierräder, Zwischenräder und Zwischenbleche kann die Dosierwalze angepasst werden.

Zur Aussaat von besonders großen Saatgütern, z.B. Großbohnen, können die Kammern (Fig. 62/1) der Dosierwalze durch Umstecken der Dosierräder und Zwischenbleche vergrößert werden.

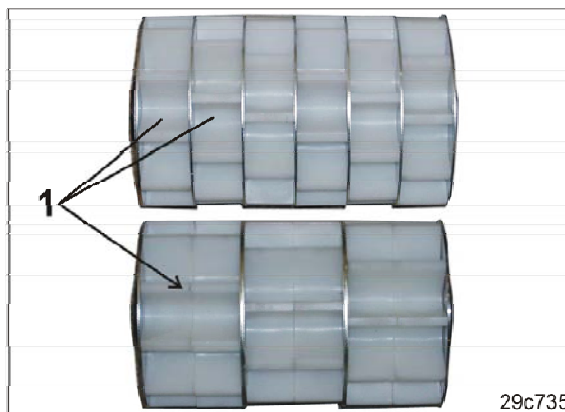


Fig. 62

Fig. 63/...

- (1) Sicherungsring entfernen
Dosierräder von Antriebswelle nehmen
- (2) Dosierräder neu anordnen
- (3) Dosierräder auf Antriebswelle positionieren
Sicherungsring anbringen

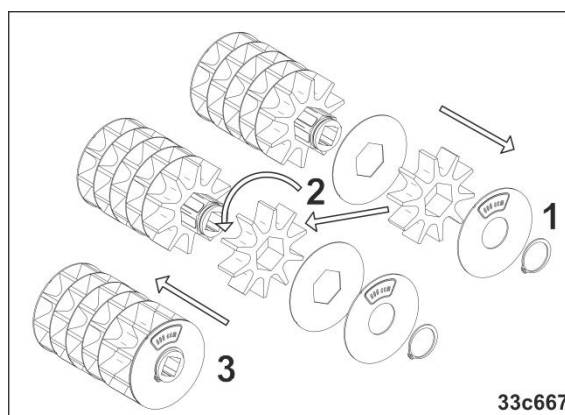


Fig. 63



Zur Reduzierung der Dosiermenge die Dosierräder durch Zwischenräder ersetzen.

5.10.1.2 Dünger-Dosierwalze

Der Dünger-Dosierer ist mit einer, für alle Düngersorten geeigneten Dünger-Dosierwalze (Fig. 64/1) ausgestattet (siehe Tabelle Dosierwalzen, Seite 69).

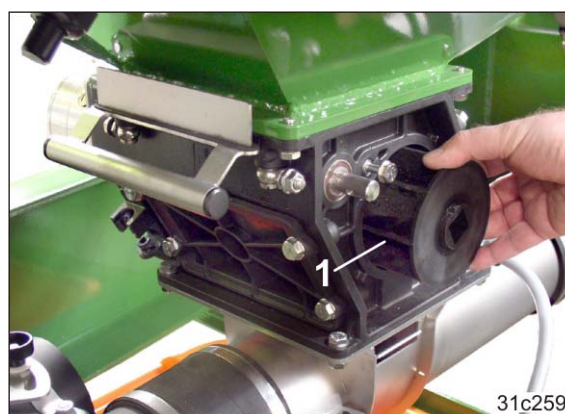


Fig. 64

5.10.2 Einstellung der Ausbringungsmenge (Saatgut und Dünger) am Variogetriebe

Jedem Dosierer ist ein Variogetriebe vorgeschaltet. Stellen Sie die gewünschte Ausbringungsmenge des Dosierers am vorgeschalteten Variogetriebe ein.

Die gewünschte Ausbringungsmenge wird am Getriebehebel (Fig. 65/1) des Variogetriebes eingestellt.

Je höher die Zahl auf der Skala (Fig. 65/2), auf die der Getriebehebel zeigt, desto größer ist die Ausbringungsmenge.

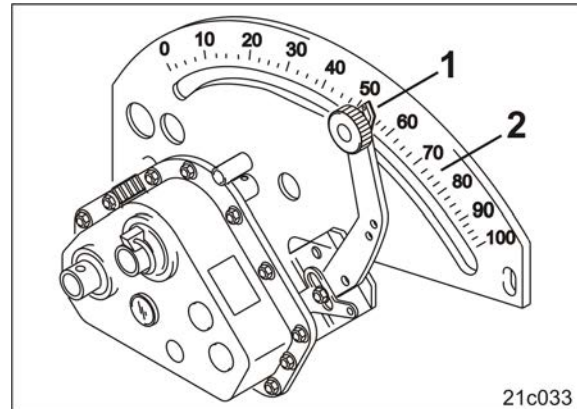


Fig. 65

Mit einer Abdrehprobe ist zu prüfen, ob alle Getriebehebel richtig eingestellt sind bzw. die gewünschte Ausbringungsmenge bei der späteren Aussaat ausgebracht wird

Zur Ermittlung der richtigen Getriebestellung sind oft mehrere Abdrehproben erforderlich.

Mit der Rechenscheibe kann die erforderliche Getriebestellung aus den Werten der ersten Abdrehprobe errechnet werden. Kontrollieren Sie stets den mit der Rechenscheibe ermittelten Wert mit einer weiteren Abdrehprobe.

Die Rechenscheibe besteht aus drei Skalen

- eine äußere weiße Skala (Fig. 66/1) für alle Ausbringungsmengen über 30 kg/ha
- eine innere weiße Skala (Fig. 66/2) für alle Ausbringungsmengen unter 30 kg/ha
- eine farbige Skala (Fig. 66/3) mit allen Getriebestellungen von 1 bis 100.

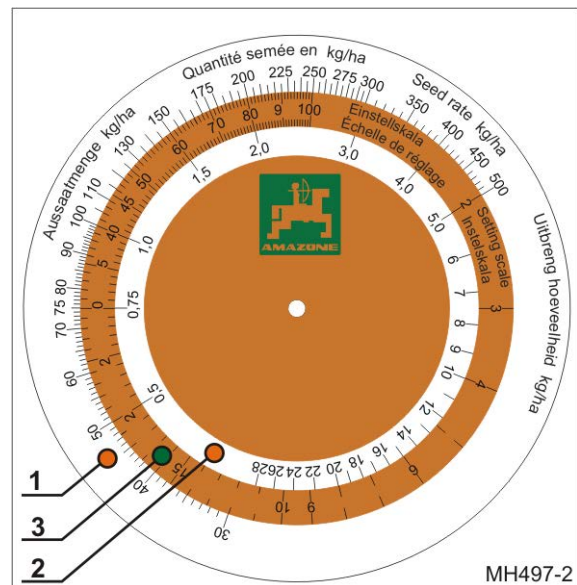


Fig. 66

5.10.3 Abdreprobe

Mit der Abdreprobe wird überprüft, ob die eingestellte und die tatsächliche Ausbringmenge übereinstimmen.

Die Abdreprobe immer durchführen

- beim Saatgut-/Düngersortenwechsel
- bei gleicher Saatgut-/Düngersorte, aber unterschiedlicher Korngröße, Kornform und spezifischem Gewicht
- bei unterschiedlicher Saatgut-Beizung
- nach dem Auswechseln der Dosierwalzen
- wenn die tatsächliche Ausbringmenge nicht übereinstimmt mit der Ausbringmenge, die durch die Abdreprobe ermittelt wurde.

Das dosierte Saatgut bzw. der dosierte Dünger fallen bei der Abdreprobe in die Abdrehwannen (Fig. 67/1).

Die Anzahl der Abdrehwannen entspricht der Anzahl der Dosierer.

Die Abdrehkurbel (Fig. 67/2) steckt in Parkposition in der Transporthalterung.



Fig. 67

Die Abdrehwannen (Fig. 68/1) sind bei Nichtgebrauch ineinander gesteckt und mit einem Klappstecker (Fig. 69/1) gesichert in der Transporthalterung befestigt.



Fig. 68



Fig. 69

5.11 Gebläse

Der Hydraulikmotor (Fig. 70/2) treibt das Gebläse (Fig. 70/1) an und erzeugt einen Luftstrom. Der Luftstrom fördert das Dosiergut zu den Scharen.

Die Gebläse-Drehzahl bestimmt die erzeugte Luftmenge des Luftstroms.

Je höher die Gebläse-Drehzahl, desto größerer die erzeugte Luftmenge und der Systemdruck.

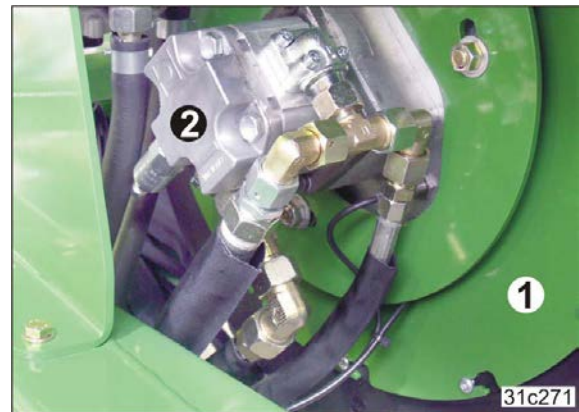


Fig. 70

Ein Druckmessgerät (Fig. 71/1) in der Traktorkabine zeigt den Systemdruck an.

Die Gebläse-Drehzahl ist richtig eingestellt, wenn der Zeiger des Druckmessgerätes zwischen 45 und 60 mbar steht.


 Im Leerbetrieb werden in den einzelnen Behälterkammern Drücke zwischen 25 und 35 mbar erreicht!



Fig. 71

5.12 Verteilerkopf

Im Verteilerkopf (Fig. 72/1) wird das Saatgut-Dünger-Gemisch gleichmäßig auf alle Särschare verteilt.

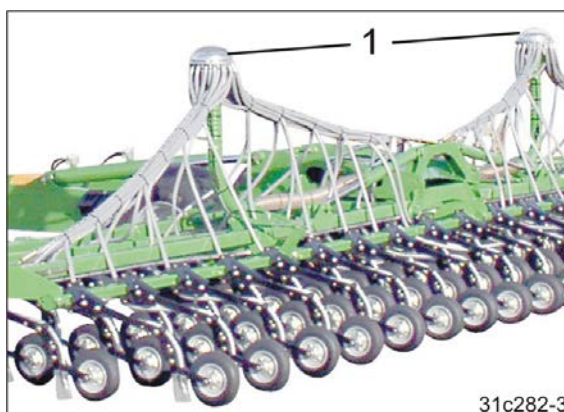


Fig. 72

5.12.1 Saatleitungsüberwachung (Option)

Die Saatleitungsschläuche stellen die Verbindung zwischen Verteilerkopf und Scharen her.

Jeder Saatleitungsschlauch kann mit einem Sensor (Fig. 73/1), der den Saatgutstrom erkennt ausgestattet werden.

Sollte der Saatgutstrom in einem mit einem Sensor ausgestatteten Saatleitungsschlauch abbrechen, erfolgt eine Warnmeldung.



Fig. 73



Kommt es zu einer Scharverstopfung, tritt die Luft zusammen mit dem Saatgut durch den Luftabscheider aus. Die Saatleitungsüberwachung spricht nicht an. Es erfolgt keine Warnmeldung.

Die Warnmeldung wird erst ausgelöst, wenn die Saatleitung zwischen Sensor und Luftabscheider verstopft.

5.13 Spornrad

Das Spornrad (Fig. 74/1) treibt die Dosierwalzen an. Vorgesaltet ist jeder Dosierwalze ein Variogetriebe (Fig. 65).

Über das Spornrad wird die zurückgelegte Wegstrecke gemessen. AMALOG⁺ benötigt diese Daten zum Berechnen der Fahrgeschwindigkeit und der bearbeiteten Fläche (Hektarzähler).

Das Spornrad steuert das Anlegen der Fahrgassen. Ca. 5 Sekunden nach jedem Hochschwenken des Spornrades, z.B. vor dem Wenden am Feldende, schaltet der Fahrgassenzähler weiter



Fig. 74

5.14 ConTeC-Schar

Die ConTeC - Schare werden eingesetzt zur Mulch- und Direktsaat.

Auch auf Feldern mit großen Strohmenngen und Pflanzenresten ist die Direktsaat mit ConTeC - Scharen möglich. Zur Saatgutablage ziehen sich die auf Griff stehenden ConTeC-Schare (Fig. 75/1) in den Boden hinein. Dadurch halten die ConTeC-Schare, abgestützt auf den nachlaufenden Andruckrollen (Fig. 75/2), die einstellbare Saatgut-Ablagetiefe konstant ein.

Der ruhige Scharlauf und die exakte Saatablage resultieren aus dem hohen Schardruck und der Abstützung des Schares auf der nachlaufenden Andruckrolle. Das ConTeC - Schar optimiert Sägenauigkeit, Flächenleistung und lange Lebensdauer.

Das ConTeC - Schar

- formt eine Säfurche (Fig. 75/1)
- legt das Saatgut in der Säfurche ab

Die nachlaufenden Andruckrolle (Fig. 75/2)

- begrenzt die eingestellte Saatgutablagetiefe (Fig. 75/3)
- verbessert den Bodenschluß des Saatguts mit dem Erreich

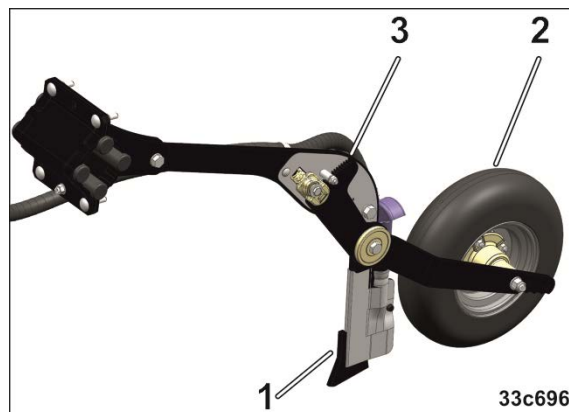


Fig. 75



Die Saatgutablagetiefe ist abhängig von den Faktoren

- Stellung der nachlaufenden Andruckrolle
- Bodenzustand
- Schardruck
- Arbeitsgeschwindigkeit.

5.14.1 Saatgutablagetiefe

Zur Einstellung der Saatgutablagetiefe kann die nachlaufende Andruckrolle in die gewünschte Höhe gebracht werden.

Die Verstellung der nachlaufenden Andruckrollen (Fig. 76/2) um einen Zahn im Zahnsegment (Fig. 76/3) entspricht einer Veränderung der Ablagetiefe um ca. 10 mm.

Die Ablagetiefe ist einstellbar von 0 bis 10 cm.

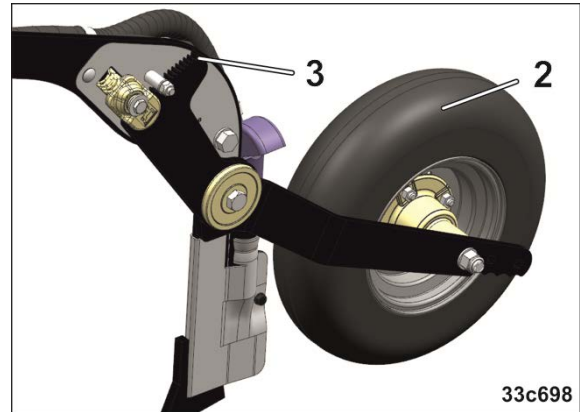


Fig. 76

5.14.2 Schardruck

Einzelne Schare können, z.B. in der festgefahrenen Traktorspur, mit erhöhtem Schardruck arbeiten (Option).

Schare mit erhöhtem Schardruck sind daran zu erkennen, dass neben der Scharlagerung (Fig. 77/1) eine zweite Lagerplatte (Fig. 77/2) an der Verstellchiene angeschraubt ist und eine Platte (Fig. 77/3) beide Lagerplatten verbindet.

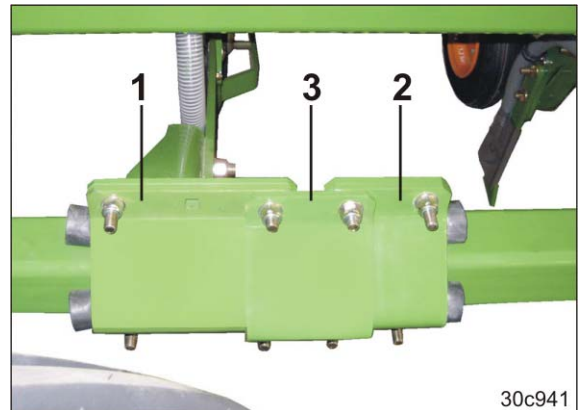


Fig. 77

Das Manometer (Fig. 78/1) zeigt dem Traktorfahrer den Aggregatzustand an.

Das Manometer ist drucklos:

Die Schare arbeiten mit normalem Schardruck.

Das Manometer ist mit Druck beaufschlagt:

Die Schare arbeiten mit erhöhtem Schardruck.

Stellen Sie den erforderlichen Schardruck mit dem Traktor-Steuergerät *blau* ein.

Den Schardruck auf leichten Böden verringern, damit die nachlaufende Andruckrolle (Fig. 75/2) nicht zu tief in den Boden eindringt.

Den Schardruck auf schwereren Böden erhöhen, zum Andrücken der Saatfurche durch die nachlaufende Andruckrolle.



Fig. 78

5.14.3 Andruckrollen

Fig. 79/...

(1) Luftrad

Das Luftrad ist für eine Vielzahl von Einsatzbedingungen geeignet.

Von nassem Boden befreit sich das Rad durch seine Eigenbewegung. Unter trockenen Bedingungen sorgt es für die sichere Rückverfestigung des Bodens.

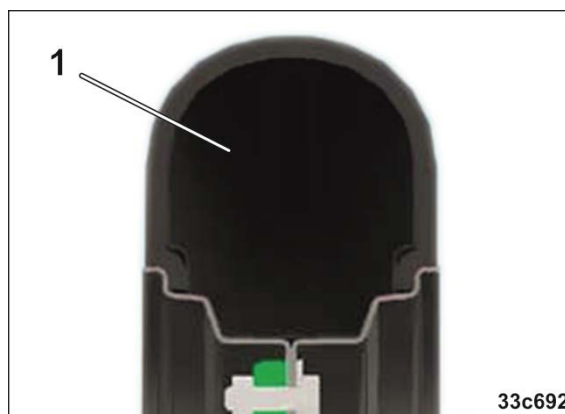


Fig. 79

Fig. 80/...

(1) Vollschaumrad – Rundprofil

Dieses robuste Rad ist ideal für harte Einsatzbedingungen unter Trockenheit und widerstandsfähigen Stoppeln geeignet.

Geplatzte Räder und kostenintensive Ausfallzeiten stellen kein Risiko mehr dar. Das harte Rad sorgt für optimale Rückverfestigung des Bodens in der Säfurche.

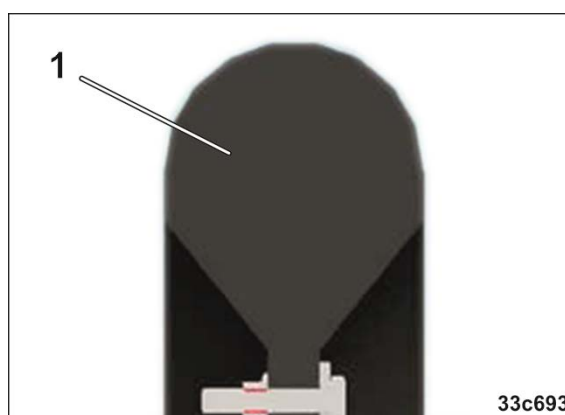


Fig. 80

Fig. 81/...

(1) Walkrad

Dieses Rad ist der wahre Allrounder. Die dicke Gummiewandung macht es extrem widerstandsfähig gegenüber harten Stoppeln. Unter trockenen Bedingungen erreicht das Walkrad eine sehr gute Rückverfestigung. Eine Luftkammer verleiht ihm ein sehr gutes Walkverhalten gegen Aufbauen nassen Bodens am Rad.



Fig. 81

Fig. 82/...

(1) Vollschaumrad – Dreiecksprofil

Aufgrund seiner Keilform sorgt dieses Rad unter besonders trockenen Bedingungen und auf leichten Böden für maximalen Anpressdruck. Seine Widerstandsfähigkeit macht sich vor allem bei der Saat in harte Stoppeln bezahlt.

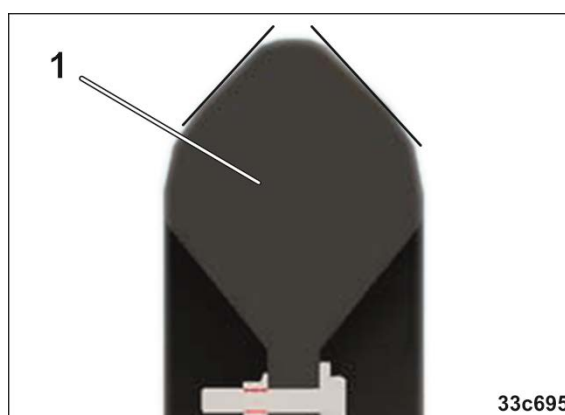


Fig. 82

5.15 Halbseitige Abschaltung (Teilbreite)

Bei bestimmten Fahrgassenrhythmen ist es erforderlich, den Säbetrieb am Feldanfang zunächst nur mit halber Arbeitsbreite (Teilbreite) zu starten.

An der Saatgut-Dosierung lässt sich eine Maschinenhälfte (Teilbreite) abschalten (siehe Kap. „Maschine halbseitig abschalten“, Seite 130).

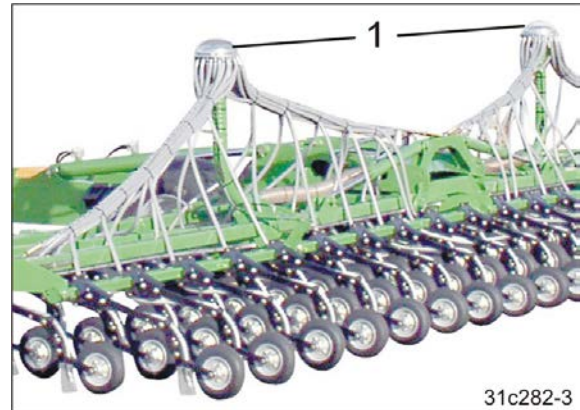


Fig. 83

5.16 Anlegen von Fahrgassen

Mit der Fahrgassenschaltung lassen sich Fahrgassen in vorwählbaren Abständen auf dem Feld anlegen. Zum Einstellen der unterschiedlichen Fahrgassenabstände müssen entsprechende Fahrgassen-Rhythmen in den Bordcomputer¹⁾ eingegeben werden.

Beim Anlegen von Fahrgassen

- sperrt die Fahrgassenschaltung am Verteilerkopf über Schieber (Fig. 84/1) die Saatgut-Zuteilung zu den Saatgutleitungen (Fig. 84/2) der Fahrgassenschare
- legen die Fahrgassenschare kein Saatgut im Boden ab.

Die Saatgutzufuhr zu den Fahrgassenscharen wird unterbrochen, sobald der Elektromotor (Fig. 84/3) die entsprechenden Saatleitungsrohre (Fig. 84/2) im Verteilerkopf verschließt.

Beim Anlegen einer Fahrgasse zeigt der Fahrgassenzähler die Ziffer "0" im Bordcomputer¹⁾.

Ein Sensor (Fig. 84/4) prüft, ob die Schieber (Fig. 84/1), die die Saatleitungsrohre (Fig. 84/2) öffnen und schließen, ordnungsgemäß arbeiten.

Bei Fehlstellung gibt der Bordcomputer¹⁾ Alarm.

¹⁾ AMALOG⁺

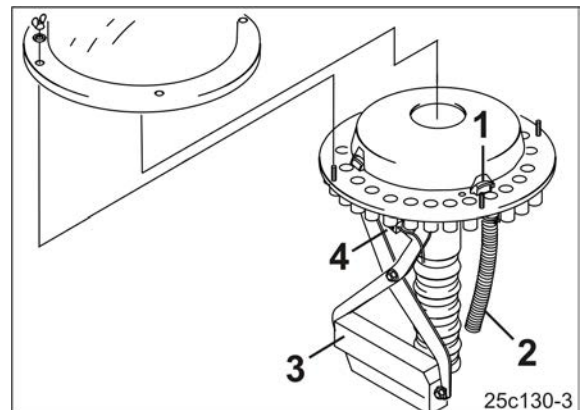


Fig. 84

Fahrgassen sind saatgutfreie Fahrspuren (Fig. 85/A) für die später zum Einsatz kommenden Maschinen zum Düngen und zur Pflanzenpflege.

Der Fahrgassen-Abstand (Fig. 85/b) entspricht der Arbeitsbreite der Pflegemaschinen (Fig. 85/B), z.B. Düngerstreuer und/oder Feldspritze, die auf dem besäten Feld zum Einsatz kommen.

Zum Einstellen der unterschiedlichen Fahrgassen-Abstände (Fig. 85/b) müssen entsprechende Fahrgassen-Rhythmen in den Bordcomputer¹⁾ eingegeben werden.

Figur (Fig. 85) zeigt den Fahrgassen-Rhythmus 3. Während der Arbeit werden die Feldfahrten durchnummeriert (Fahrgassenzähler) und im Bordcomputer¹⁾ angezeigt.

Im Fahrgassen-Rhythmus 3 zeigt der Fahrgassenzähler die Feldfahrten in folgender Reihenfolge an: 2-0-1-2-0-1-2-0-1...usw.

Beim Anlegen einer Fahrgasse zeigt der Fahrgassenzähler die Ziffer "0" im Bordcomputer¹⁾ an.

Der erforderliche Fahrgassen-Rhythmus (siehe Tabelle Fig. 86) ergibt sich aus dem gewünschten Fahrgassen-Abstand und der Sämaschinen-Arbeitsbreite. Weitere Fahrgassen-Rhythmen finden Sie in der Betriebsanleitung des Bordcomputers¹⁾.

Die Spurweite (Fig. 85/a) der Fahrgasse entspricht der des Pflüge traktors und ist einstellbar [siehe Kap. „Fahrgasse auf die Spurbreite des Pflüge traktors einstellen, Seite 172].

Die Spurbreite (Fig. 85/c) der Fahrgasse nimmt mit zunehmender Anzahl nebeneinander angeordneter Fahrgassenschare zu.

¹⁾ AMALOG⁺

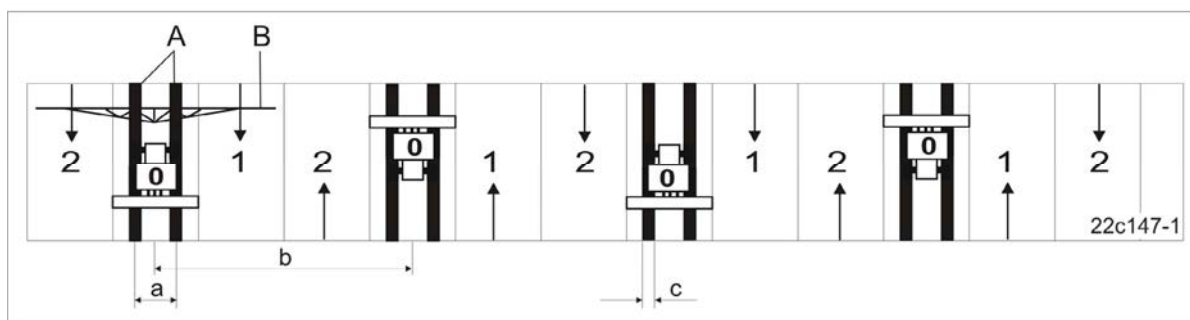


Fig. 85

Fahrgassen-Rhythmus	Sämaschinen-Arbeitsbreite	
	12,0 m	15,0 m
	Fahrgassen-Abstand (Arbeitsbreite des Düngerstreuers und der Feldspritze)	
1	24 m	30 m
2	48 m	
3	36 m	45 m
24	30 m	
37	18 m	
43	42 m	

Fig. 86

5.16.2 Fahrgassen-Rhythmus Nr. 2

Arbeitsbreite Sämaschine (A)	12 m
Arbeitsbreite Düngerstreuer / Feldspritze (B)	48 m
Fahrgassen-Abstand	48 m
Anzeige Fahrgassenzähler (D)	2/0/0/1

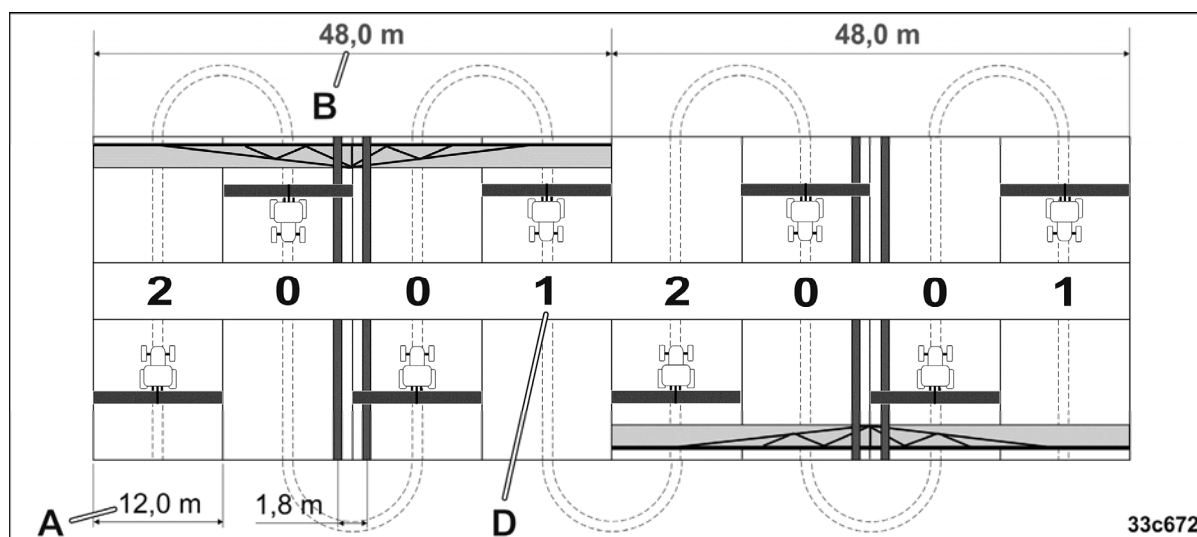


Fig. 89

5.16.3 Fahrgassen-Rhythmus Nr. 3

Arbeitsbreite Sämaschine (A)	12 m
Arbeitsbreite Düngerstreuer / Feldspritze (B)	36 m
Fahrgassen-Abstand	36 m
Anzeige Fahrgassenzähler (D)	2/0/1

Arbeitsbreite Sämaschine (A)	15 m
Arbeitsbreite Düngerstreuer / Feldspritze (B)	45 m
Fahrgassen-Abstand	45 m
Anzeige Fahrgassenzähler (D)	2/0/1

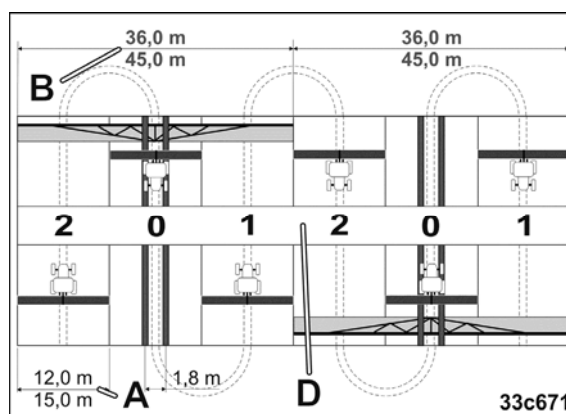


Fig. 90

5.16.4 Fahrgassen-Rhythmus Nr. 37

Arbeitsbreite Sämaschine (A)	12 m
Arbeitsbreite Düngerstreuer / Feldspritze (B)	18 m
Fahrgassen-Abstand	18 m
Anzeige Fahrgassenzähler links (D)	1/2/0/0/5/6
Anzeige Fahrgassenzähler rechts (D)	0/2/3/4/5/0

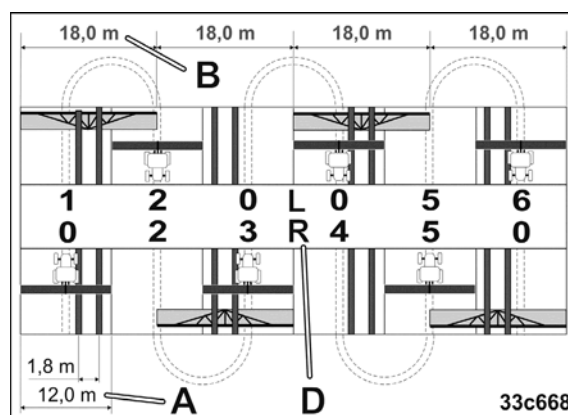


Fig. 91

5.16.5 Fahrgassen-Rhythmus Nr. 24

Arbeitsbreite Sämaschine (A)	12 m
Arbeitsbreite Düngerstreuer / Feldspritze (B)	30 m
Fahrgassen-Abstand	30 m
Anzeige Fahrgassenzähler links (D)	1/2/3/0/5/6/0/8/9/10
Anzeige Fahrgassenzähler rechts (D)	1/0/3/4/5/6/7/8/0/10

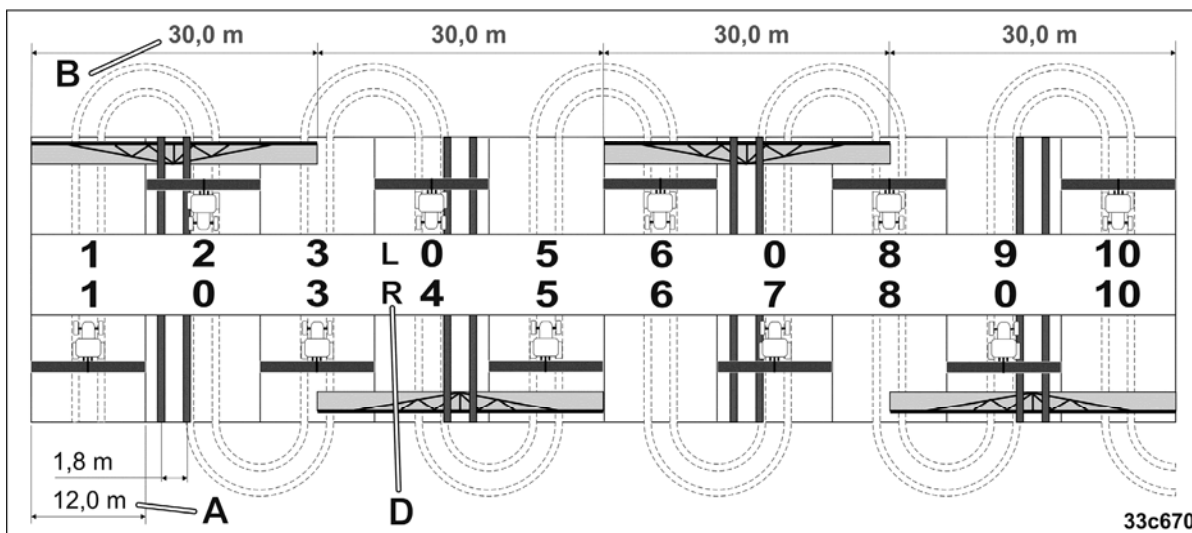


Fig. 92

5.16.6 Fahrgassen-Rhythmus Nr. 43

Arbeitsbreite Sämaschine (A)	12 m
Arbeitsbreite Düngerstreuer / Feldspritze (B)	42 m
Fahrgassen-Abstand	42 m
Anzeige Fahrgassenzähler links (D)	1/0/3/4/5/6/7/8/9/10/11/12/0/13
Anzeige Fahrgassenzähler rechts (D)	1/2/3/4/5/0/7/8/0/10/11/12/13/14

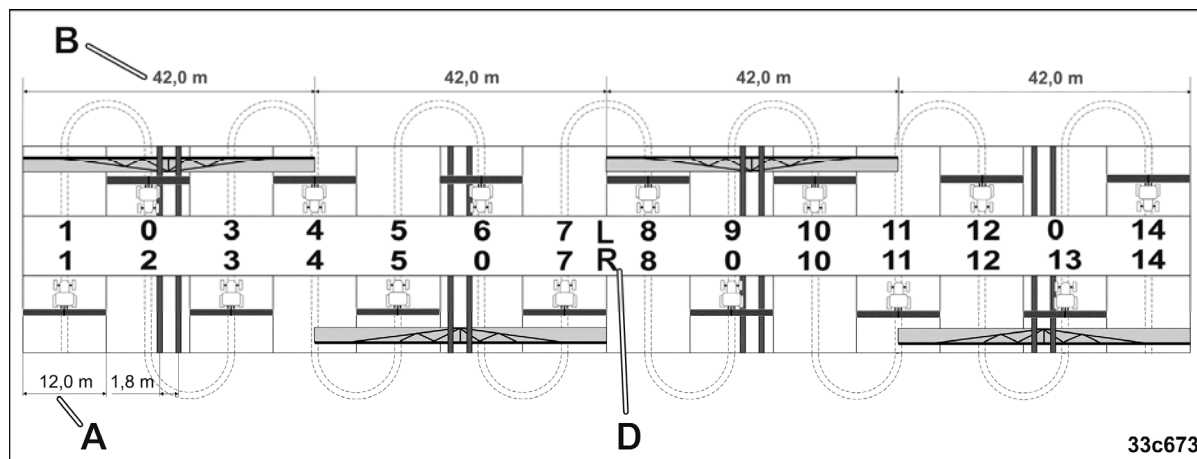


Fig. 93

6 Inbetriebnahme

In diesem Kapitel erhalten Sie Informationen

- zur Inbetriebnahme Ihrer Maschine
- wie Sie überprüfen können, ob Sie die Maschine an ihren Traktor anhängen dürfen.



- Vor Inbetriebnahme der Maschine muss der Bediener die Betriebsanleitung gelesen und verstanden haben.
- Beachten Sie das Kapitel "Sicherheitshinweise für den Bediener", ab Seite 27 beim
 - An- und Abkuppeln der Maschine
 - Transportieren der Maschine
 - Einsatz der Maschine
- Kuppeln und transportieren Sie die Maschine nur mit einem Traktor, der hierfür geeignet ist!
- Traktor und Maschine müssen den Vorschriften der nationalen Straßenverkehrsvorschriften entsprechen.
- Fahrzeughalter (Betreiber) wie auch Fahrzeugführer (Bedienperson) sind für das Einhalten der gesetzlichen Bestimmungen der nationalen Straßenverkehrsvorschriften verantwortlich.



WARNUNG

Gefahren durch Quetschen, Scheren, Schneiden, Einziehen und Fangen im Bereich hydraulisch oder elektrisch betätigter Bauteile.

Blockieren Sie keine Stellteile auf dem Traktor, die zum direkten Ausführen von hydraulischen oder elektrischen Bewegungen von Bauteilen dienen, z. B. Klapp-, Schwenk- und Schiebevorgänge. Die jeweilige Bewegung muss automatisch stoppen, wenn Sie das entsprechende Stellteil loslassen. Dies gilt nicht für Bewegungen von Einrichtungen, die

- kontinuierlich sind oder
- automatisch geregelt sind oder
- funktionsbedingt eine Schwimmstellung oder Druckstellung erfordern.

6.1 Eignung des Traktors überprüfen



WARNUNG

Gefahren durch Bruch beim Betrieb, unzureichende Standfestigkeit und unzureichende Lenk- und Bremsfähigkeit des Traktors bei nicht bestimmungsgemäßem Einsatz des Traktors!

- Überprüfen Sie die Eignung ihres Traktors, bevor Sie die Maschine an den Traktor anbauen oder anhängen.
Sie dürfen die Maschine nur an solche Traktoren anbauen oder anhängen, die hierfür geeignet sind.
- Führen Sie eine Bremsprobe durch, um zu kontrollieren, ob der Traktor die erforderliche Bremsverzögerung auch mit angebaute / angehängter Maschine erreicht.

Voraussetzungen für die Eignung des Traktors sind insbesondere:

- das zulässige Gesamtgewicht
- die zulässigen Achslasten
- die zulässige Stützlast am Kupplungspunkt des Traktors
- die Reifentragfähigkeiten der montierten Reifen
- die zulässige Anhängelast muss ausreichend sein

Diese Angaben finden Sie auf dem Typenschild oder im Fahrzeugschein und in der Betriebsanleitung des Traktors.

Die Vorderachse des Traktors muss immer mit mindestens 20% des Leergewichtes des Traktors belastet sein.

Der Traktor muss die vom Traktor-Hersteller vorgeschriebene Bremsverzögerung auch mit angebaute oder angehängter Maschine erreichen.

6.1.1 Berechnen der tatsächlichen Werte für Traktor-Gesamtgewicht, Traktor-Achslasten und Reifentragfähigkeiten, sowie der erforderlichen Mindest-Ballastierung



Das zulässige Gesamtgewicht des Traktors, das im Fahrzeugschein angegeben ist, muss größer sein als die Summe aus

- Traktor-Leergewicht
- Ballastierungsmasse und
- Gesamtgewicht der angebauten Maschine oder Stützlast der angehängten Maschine.



Dieser Hinweis gilt nur für Deutschland.

Ist das Einhalten der Achslasten und / oder des zulässigen Gesamtgewichtes unter Ausschöpfung aller zumutbaren Möglichkeiten nicht gegeben, kann auf Grundlage eines Gutachtens eines amtlich anerkannten Sachverständigen für den Kraftfahrzeugverkehr mit Zustimmung des Traktor-Herstellers die nach Landesrecht zuständige Behörde eine Ausnahmegenehmigung gemäß § 70 StVZO sowie die erforderliche Erlaubnis nach § 29 Absatz 3 StVO erteilen.

6.1.1.1 Benötigte Daten für die Berechnung (angehängte Maschine)

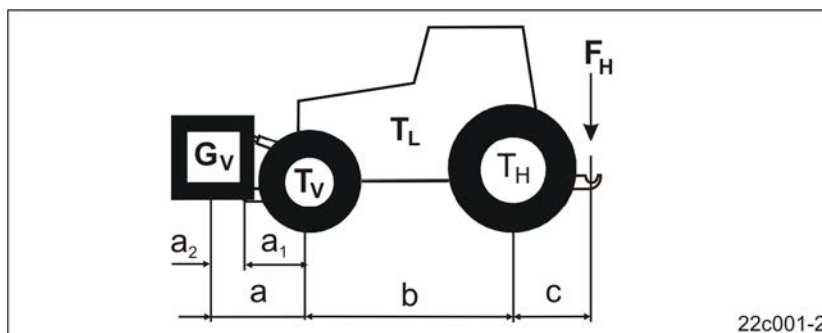


Fig. 94

T_L	[kg]	Traktor-Leergewicht	siehe Traktor-Betriebsanleitung oder Fahrzeugschein
T_V	[kg]	Vorderachslast des leeren Traktors	
T_H	[kg]	Hinterachslast des leeren Traktors	
G_V	[kg]	Frontgewicht (falls vorhanden)	siehe technische Daten Frontgewicht oder wiegen
F_H	[kg]	Maximale Stützlast	siehe Kap. „Straßentransportdaten“, Seite 47
a	[m]	Abstand zwischen Schwerpunkt Frontanbau-Maschine oder Frontgewicht und Mitte Vorderachse (Summe $a_1 + a_2$)	siehe technische Daten Traktor und Frontanbau-Maschine oder Frontgewicht oder Abmessen
a_1	[m]	Abstand Mitte Vorderachse bis Mitte Unterlenker-Anschluss	siehe Traktor Betriebsanleitung oder Abmessen
a_2	[m]	Abstand Mitte Unterlenker-Anschlusspunkt bis Schwerpunkt Frontanbau-Maschine oder Frontgewicht (Schwerpunkts-Abstand)	siehe technische Daten Frontanbau-Maschine oder Frontgewicht oder Abmessen
b	[m]	Traktor-Radstand	siehe Traktor Betriebsanleitung oder Fahrzeugschein oder Abmessen
c	[m]	Abstand zwischen Mitte Hinterachse und Mitte Unterlenker-Anschluss	siehe Traktor Betriebsanleitung oder Fahrzeugschein oder Abmessen

6.1.1.2 Berechnung der erforderlichen Mindest-Ballastierung vorne $G_{V \min}$ des Traktors zur Gewährleistung der Lenkfähigkeit

$$G_{V \min} = \frac{F_H \cdot c - T_V \cdot b + 0,2 \cdot T_L \cdot b}{a + b}$$

Tragen Sie den Zahlenwert für die berechnete Mindest-Ballastierung $G_{V \min}$, die an der Frontseite des Traktors benötigt wird, in die Tabelle (Kapitel 6.1.1.7) ein.

6.1.1.3 Berechnung der tatsächlichen Vorderachslast des Traktors $T_{V \text{tat}}$

$$T_{V \text{tat}} = \frac{G_V \cdot (a + b) + T_V \cdot b - F_H \cdot c}{b}$$

Tragen Sie den Zahlenwert für die berechnete tatsächliche Vorderachslast und die in der Traktor-Betriebsanleitung angegebene zulässige Traktor-Vorderachslast in die Tabelle (Kapitel 6.1.1.7) ein.

6.1.1.4 Berechnung des tatsächlichen Gesamtgewichtes der Kombination Traktor und Maschine

$$G_{\text{tat}} = G_V + T_L + F_H$$

Tragen Sie den Zahlenwert für das berechnete tatsächliche Gesamtgewicht und das in der Traktor-Betriebsanleitung angegebene zulässige Traktor-Gesamtgewicht in die Tabelle (Kapitel 6.1.1.7) ein.

6.1.1.5 Berechnung der tatsächlichen Hinterachslast des Traktors $T_{H \text{tat}}$

$$T_{H \text{tat}} = G_{\text{tat}} - T_{V \text{tat}}$$

Tragen Sie den Zahlenwert für die berechnete tatsächliche Hinterachslast und die in der Traktor-Betriebsanleitung angegebene zulässige Traktor-Hinterachslast in die Tabelle (Kapitel 6.1.1.7) ein.

6.1.1.6 Reifentragfähigkeit

Tragen Sie den doppelten Wert (zwei Reifen) der zulässigen Reifentragfähigkeit (siehe z.B. Unterlagen der Reifenhersteller) in die Tabelle (Kapitel 6.1.1.7) ein.

6.1.1.7 Tabelle

	Tatsächlicher Wert laut Berechnung	Zulässiger Wert laut Traktor-Betriebsanleitung	Doppelte zulässige Reifentragfähigkeit (zwei Reifen)
Mindest-Ballastierung Front / Heck	/ kg	--	--
Gesamtgewicht	kg	≤ kg	--
Vorderachslast	kg	≤ kg	≤ kg
Hinterachslast	kg	≤ kg	≤ kg



- Entnehmen Sie dem Fahrzeugschein Ihres Traktors die zulässigen Werte für Traktor-Gesamtgewicht, Achslasten und Reifentragfähigkeiten.
- Die tatsächlichen, berechneten Werte müssen kleiner oder gleich (≤) den zulässigen Werten sein!



WARNUNG

Gefahren durch Quetschen, Schneiden, Erfassen, Einziehen und Stoß durch unzureichende Standfestigkeit sowie durch unzureichende Lenk- und Bremsfähigkeit des Traktors!

Verboten ist das Ankuppeln der Maschine an den für die Berechnung zugrunde gelegten Traktor, wenn

- auch nur einer der tatsächlich, berechneten Werte größer ist als der zulässige Wert
- an dem Traktor nicht ein Frontgewicht (falls erforderlich) für die erforderliche Mindest-Ballastierung vorne ($G_{V\min}$) befestigt ist.



Sie müssen ein Frontgewicht verwenden, dass mindestens der erforderlichen Mindest-Ballastierung vorne ($G_{V\min}$) entspricht!

6.1.2 Voraussetzungen für den Betrieb von Traktoren mit angehängten Maschinen



WARNUNG

Gefahren durch Bruch beim Betrieb von Bauteilen durch unzulässige Kombinationen von Verbindungseinrichtungen!

Achten Sie darauf,

- dass die Verbindungseinrichtung am Traktor eine ausreichende zulässige Stützlast für die tatsächlich vorhandene Stützlast aufweist
- dass die durch die Stützlast veränderten Achslasten und Gewichte des Traktors innerhalb der zulässigen Grenzen liegen. Wiegen Sie im Zweifelsfall nach.
- dass die statische, tatsächliche Hinterachslast des Traktors nicht die zulässige Hinterachslast überschreitet
- dass das zulässige Gesamtgewicht des Traktors eingehalten wird
- dass die zulässigen Reifentragfähigkeiten der Bereifung des Traktors nicht überschritten werden.

6.1.3 Maschinen ohne eigene Bremsanlage

Nicht zugelassen ohne eigene Bremsanlage ist die Maschine in Deutschland und einigen anderen Ländern.



WARNUNG

Gefahren durch Quetschen, Schneiden, Erfassen, Einziehen und Stoß durch unzureichende Bremsfähigkeit des Traktors!

Der Traktor muss die vom Traktor-Hersteller vorgeschriebene Bremsverzögerung auch mit der angehängten Maschine erreichen.

Besitzt die Maschine keine eigene Bremsanlage,

- muss das tatsächliche Traktorgewicht größer oder gleich (\geq) dem tatsächlichen Gewicht der angehängten Maschine sein
- beträgt die maximal zulässige Fahrgeschwindigkeit 25 km/h.

Hinweis: In Russland und einigen anderen Ländern beträgt die zulässige Höchstgeschwindigkeit 10 km/h.

6.2 Traktor / Maschine gegen unbeabsichtigtes Starten und unbeabsichtigtes Verrollen sichern



WARNUNG

Gefahren durch Quetschen, Scheren, Schneiden, Abschneiden, Erfassen, Aufwickeln, Einziehen, Fangen und Stoß bei Eingriffen an der Maschine durch

- unbeabsichtigtes Absenken der über die Dreipunkt-Hydraulik des Traktors angehobenen, ungesicherten Maschine
- unbeabsichtigtes Absenken angehobener, ungesicherter Maschineteile
- unbeabsichtigtes Starten und unbeabsichtigtes Verrollen der Traktor-Maschine-Kombination.

Sichern Sie Traktor und Maschine gegen unbeabsichtigtes Starten und unbeabsichtigtes Verrollen, vor allen Eingriffen an der Maschine.

Verboten sind alle Eingriffe an der Maschine, wie z. B. Arbeiten zum Montieren, Einstellen, Beseitigen von Störungen, Reinigen, Warten und Instandhalten,

- bei angetriebener Maschine
- solange der Traktormotor bei angeschlossener Hydraulik-Anlage läuft
- wenn der Zündschlüssel im Traktor steckt und der Traktormotor bei angeschlossener Hydraulik-Anlage unbeabsichtigt gestartet werden kann
- wenn Traktor und Maschine nicht mit ihrer jeweiligen Feststellbremse und/oder Unterlegkeilen gegen unbeabsichtigtes Verrollen gesichert sind
- wenn bewegliche Teile nicht gegen unbeabsichtigte Bewegung blockiert sind

Besonders bei diesen Arbeiten besteht Gefahr durch Kontakt mit ungesicherten Bauteilen.

1. Stellen Sie den Traktor mit der Maschine nur auf festem ebenem Gelände ab.
2. Senken Sie angehobene, ungesicherte Maschineteile ab.
→ So verhindern Sie unbeabsichtigtes Absenken.
3. Stellen Sie den Traktormotor ab.
4. Ziehen Sie den Zündschlüssel ab.
5. Ziehen Sie die Feststellbremse des Traktors an.
6. Sichern Sie die Maschine gegen unbeabsichtigtes Verrollen durch Unterlegkeile.

6.3 Montagevorschrift hydr. Gebläseantrieb-Anschluss

Der Staudruck von 10 bar darf nicht überschritten werden. Deshalb sind die Montagevorschriften beim Anschluss des hydr. Gebläseanschlusses einzuhalten.

- Die Hydraulikkupplung der Druckleitung (Fig. 95/5) an ein einfach- oder doppeltwirkendes Traktor-Steuengerät mit Vorrang anschließen.
- Die große Hydraulikkupplung der Rücklaufleitung (Fig. 95/6) nur an einen drucklosen Traktor-Anschluss anschließen mit direktem Zugang zum Hydrauliköltank (Fig. 95/4). Die Rücklaufleitung nicht an einem Traktor-Steuengerät anschließen damit der Staudruck von 10 bar nicht überschritten wird.
- Zur nachträglichen Installation der Traktor-Rücklaufleitung, nur Rohre DN 16, z.B. Ø 20 x 2,0 mm verwenden mit kurzem Rücklaufweg zum Hydrauliköltank.

Die Leistung der Traktorhydraulikpumpe muss mindestens 80 l/min. bei 150 bar betragen.

Fig. 95/...

- | | |
|-----|-----------------|
| (A) | maschinenseitig |
| (B) | traktorseitig |
- (1) Gebläsehydraulikmotor
 $N_{max.} = 4000 \text{ }^1/\text{min.}$
 - (2) Filter
 - (3) einfach- oder doppelt wirkendes Steuergerät mit Vorrang
 - (4) Hydrauliköltank
 - (5) Vorlauf:
Druckleitung mit Vorrang
(Kennzeichnung: 1 Kabelbinder rot)
 - (6) Rücklauf:
druckfreie Leitung mit Steckkupplung "groß"
(Kennzeichnung: 2 Kabelbinder rot)

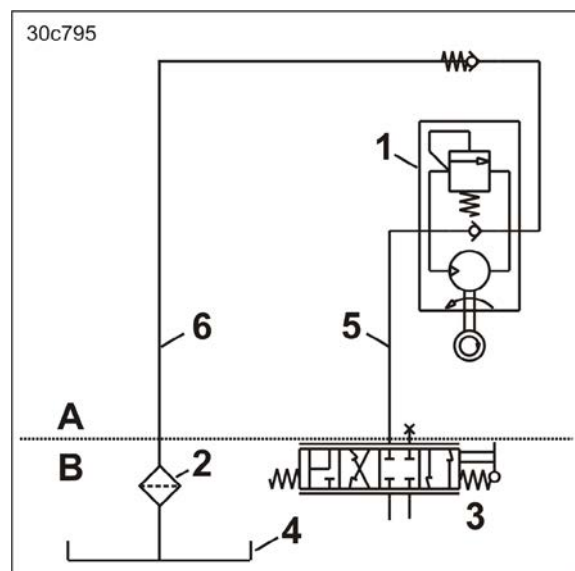


Fig. 95



Das Hydrauliköl darf sich nicht zu stark erwärmen.

Große Ölfördermengen in Verbindung mit kleinen Öltanks fördern die schnelle Erwärmung des Hydrauliköles. Das Fassungsvermögen des Traktor-Öltanks (Fig. 95/4) sollte mindestens die doppelte Ölfördermenge beinhalten. Bei zu starker Erwärmung des Hydrauliköles ist der Einbau eines Ölkühlers in einer Fachwerkstatt erforderlich.

7 Maschine an- und abkuppeln



Beachten Sie beim An- und Abkuppeln von Maschinen das Kapitel "Sicherheitshinweise für den Bediener", Seite 27.



WARNUNG

Quetschgefahr durch unbeabsichtigtes Starten und unbeabsichtigtes Verrollen des Traktors und der Maschine beim An- oder Abkuppeln der Maschine!

Sichern Sie Traktor und Maschine gegen unbeabsichtigtes Starten und unbeabsichtigtes Verrollen, bevor Sie zum An- oder Abkuppeln den Gefahrenbereich zwischen Traktor und Maschine betreten, hierzu siehe Kapitel 6.2, Seite 92.



WARNUNG

Quetschgefahr zwischen dem Heck des Traktors und der Maschine beim An- und Abkuppeln der Maschine!

Betätigen Sie die Stellteile für die Dreipunkt-Hydraulik des Traktors

- nur von dem vorgesehenen Arbeitsplatz
- niemals, wenn Sie sich im Gefahrenbereich zwischen Traktor und Maschine befinden.

7.1 Maschine ankuppeln



WARNUNG

Gefahren durch Bruch beim Betrieb, unzureichende Standfestigkeit und unzureichende Lenk- und Bremsfähigkeit des Traktors bei nicht bestimmungsgemäßem Einsatz des Traktors!

Sie dürfen die Maschine nur an solche Traktoren anbauen oder anhängen, die hierfür geeignet sind. Hierzu siehe Kapitel "Eignung des Traktors überprüfen", Seite 86.



WARNUNG

Quetschgefahr beim Ankuppeln der Maschine zwischen Traktor und Maschine!

Verweisen Sie Personen aus dem Gefahrenbereich zwischen Traktor und Maschine, bevor Sie an die Maschine herantreten.

Anwesende Helfer dürfen sich nur als Einweiser neben Traktor und Maschine betätigen und erst bei Stillstand zwischen die Fahrzeuge treten.

**WARNUNG**

Gefahren durch Quetschen, Schneiden, Erfassen, Einziehen und Stoß entstehen für Personen, wenn sich die Maschine unbeabsichtigt vom Traktor löst!

- Verwenden Sie die vorgesehenen Einrichtungen zum Verbinden von Traktor und Maschine bestimmungsgemäß.
- Achten Sie beim Ankuppeln der Maschine an die Dreipunkt-Hydraulik des Traktors darauf, dass die Anbaukategorien von Traktor und Maschine unbedingt übereinstimmen.

**WARNUNG**

Gefahren durch Ausfall der Energie-Versorgung zwischen Traktor und Maschine durch beschädigte Versorgungsleitungen!

Beachten Sie beim Kuppeln der Versorgungsleitungen den Verlauf der Versorgungsleitungen. Die Versorgungsleitungen

- müssen ohne Spannung, Knickung oder Reibung allen Bewegungen der angebauten oder angehängten Maschine leicht nachgeben
- dürfen nicht an Fremdteilen scheuern.

**GEFAHR**

Die vom Traktor getrennte Maschine immer

- mit der Betriebs-Feststellbremse und zusätzlich mit 2 Unterlegkeilen sichern
- immer mit 2 Unterlegkeilen sichern, wenn die Maschine keine Bremsanlage besitzt!

**GEFAHR**

Die Unterlenker des Traktors dürfen kein Seitenspiel haben, damit die Maschine immer mittig hinter dem Traktor fährt und nicht hin und her schlägt!

**VORSICHT**

Maschinenanschlüsse erst dann herstellen, wenn Traktor und Maschine angekuppelt, der Traktormotor abgestellt, die Traktor-Feststellbremse angezogen und der Zündschlüssel abgezogen ist!

Die Vorratsleitung (rot) der Betriebsbremse erst am Traktor ankuppeln, wenn der Traktormotor abgestellt, die Traktor-Feststellbremse angezogen und der Zündschlüssel abgezogen ist!



Die Maschine kann ein- oder ausgeklappt an- bzw. abgekuppelt werden.



WARNUNG

Die Unterlegkeile erst entfernen, wenn die Maschine an den Traktorunterlenkern angeschlossen und die Traktor-Feststellbremse angezogen ist.



VORSICHT

Quetschgefahr im Bereich der beweglichen Zugtraverse.

1. Prüfen, ob die Maschine mit Unterlegkeilen (Fig. 96/1) gesichert ist.

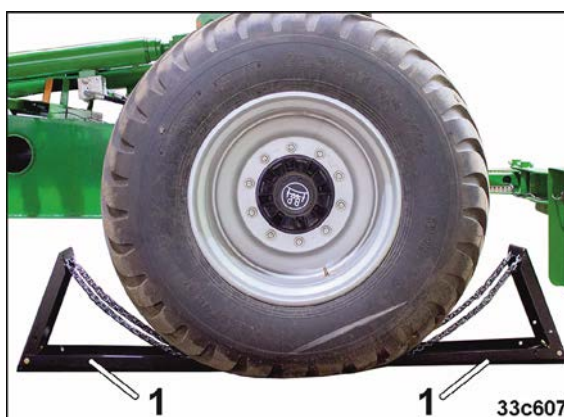


Fig. 96

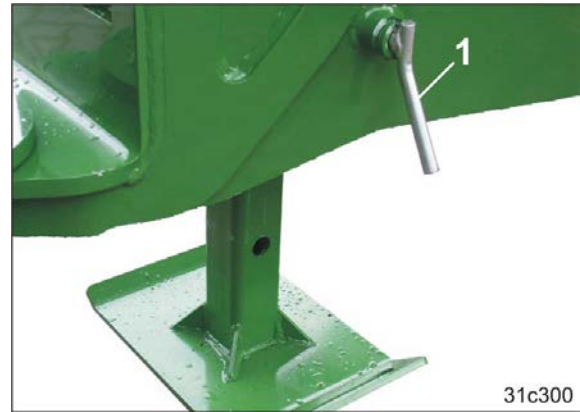
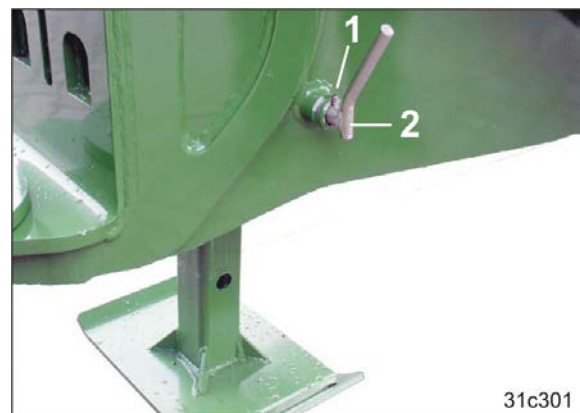
2. Befestigen Sie je eine Kugelhülse (Fig. 97/1) mit Fangschale über den Unterlenkerbolzen der Zugdeichsel und sichern Sie sie mit einem Klapenstecker.

Die Kugelhülsen sind abhängig vom Traktortyp (siehe Traktor-Betriebsanleitung).



Fig. 97

3. Die Traktorunterlenker-Sicherung öffnen, d.h. sie muss kuppelbereit sein.
4. Richten Sie die Unterlenkerhaken so aus, dass sie mit den Anlenkpunkten der Maschine fluchten.
5. Verweisen Sie Personen aus dem Gefahrenbereich zwischen Traktor und Maschine, bevor Sie an die Maschine heranfahren.
6. Fahren Sie den Traktor rückwärts an die Maschine heran, so dass die Unterlenkerhaken des Traktors die Kugelhülsen der Maschine automatisch aufnehmen.
→ Die Unterlenkerhaken verriegeln automatisch.
7. Kontrollieren, ob die Sicherung der Traktorunterlenker-Arretierung geschlossen und gesichert ist (siehe Traktor Betriebsanleitung).
8. Traktorunterlenker soweit anheben, bis der Stützfuß (Fig. 100/1) vom Boden freikommt.
9. Sichern Sie den Traktor gegen unbeabsichtigtes Starten und unbeabsichtigtes Verrollen.
10. Kontrollieren Sie, ob die Zapfwelle des Traktors ausgeschaltet ist.
11. Traktor-Feststellbremse anziehen, Traktormotor abstellen und Zündschlüssel abziehen.
12. Kuppeln Sie die Versorgungsleitungen mit dem Traktor (siehe Kap. 7.2 bis 7.6, ab Seite 99).


Fig. 98

Fig. 99

Maschine an- und abkuppeln

13. Den Bolzen entsichern.
 - 13.1 Den gesicherten Bolzen (Fig. 98/1) um 180° verdrehen, bis die Spannhülse (siehe Fig. 99/1) freikommt.
14. Den Seilzug (Fig. 100) festhalten und den Bolzen (Fig. 99/2) herausziehen.
15. Den Stützfuß am Seilzug hochziehen und mit dem Bolzen abstecken.
16. Den Bolzen durch Verdrehen sichern (siehe Fig. 98).

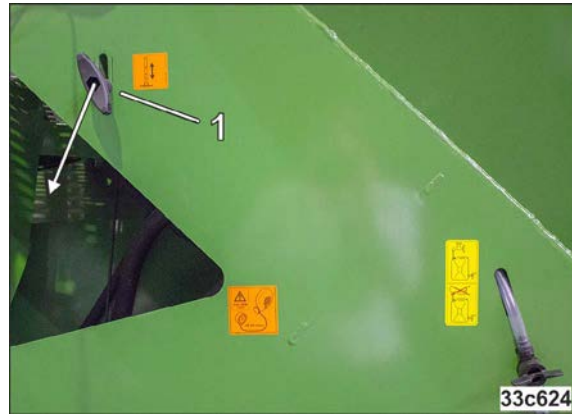


Fig. 100

17. Die Funktion der Brems- und Lichtanlage überprüfen.
18. Die Unterlegkeile in den Halterungen verstauen und mit Federspannern (Fig. 101) sichern.
19. Vor Antritt der Fahrt eine Bremsprobe durchführen.



Fig. 101

7.2 Hydraulikanschlüsse herstellen



WARNUNG

Infektionsgefahr durch unter hohem Druck austretendes Hydrauliköl!

Achten Sie beim An- und Abkuppeln der Hydraulikschlauch-Leitungen darauf, dass die Hydraulik-Anlage sowohl traktor- als auch maschinenseitig drucklos ist.

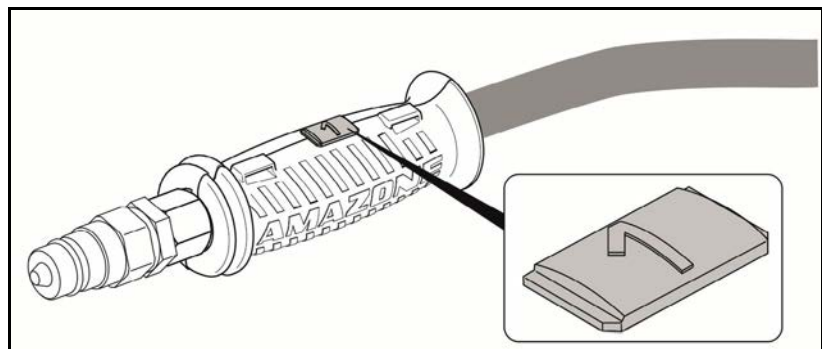
Suchen Sie bei Verletzungen mit Hydrauliköl sofort einen Arzt auf.



Hydraulikkupplungen säubern vor dem Anschließen der Hydraulikkupplungen am Traktor. Geringe Ölverschmutzungen durch Partikel können zum Ausfall der Hydraulik führen.




Kennzeichnung der maschinenseitigen Hydraulikleitungen

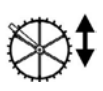



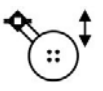



- Alle Hydraulikschlauchleitungen sind mit Griffen ausgerüstet. An den Griffen befinden sich farbige Markierungen mit einer Kennzahl oder einem Kennbuchstaben, um die jeweilige Hydraulikfunktion der Druckleitung eines Traktorsteuergerätes zuzuordnen!



Zu den Markierungen sind Folien an die Maschine geklebt, die die entsprechenden Hydraulikfunktionen verdeutlichen.

- Je nach Hydraulikfunktion ist das Traktorsteuergerät in unterschiedlichen Betätigungsarten zu verwenden.

Rastend, für einen permanenten Ölumlauf	
Tastend, betätigen bis Aktion durchgeführt ist	
Schwimmstellung, freier Ölfluss im Steuergerät	

Kennzeichnung		Funktion		Traktorsteuergerät		
gelb	1		Heckrahmen Spornrad	in Arbeitsstellung bringen	doppelt- wirkend	
	2			in Transportstellung bringen		
grün	1		Ausleger	in Arbeitsstellung bringen	doppelt- wirkend	
	2			in Transportstellung bringen		
blau	1		Schardruck	erhöhen	doppelt- wirkend	
	2			verringern		
rot	1		Gebläse- Hydraulik- motor	einschalten	einfach oder doppelt wirkend ¹⁾	
	2					
	T	Rücklauf: druckfreie Leitung ²⁾				

¹⁾ Druckleitung mit Vorrang

²⁾ Druckfreie Leitung (siehe Kap. „Montagevorschrift hydr. Gebläseantrieb-Anschluss“, Seite 93).



Den Verlauf der Versorgungsleitungen kontrollieren.

Die Versorgungsleitungen

- müssen allen Bewegungen bei Kurvenfahrten ohne Spannung, Knickung oder Reibung leicht nachgeben
- dürfen nicht an Fremdteilen scheuern.



- Während der Arbeit wird das Traktor-Steuergerät *gelb* häufiger als alle anderen Steuergeräte betätigt. Die Anschlüsse des Steuergerätes *gelb* einem leicht erreichbaren Steuergerät in der Traktorkabine zuordnen.
- Traktoren mit Konstantdruck-Hydrauliksystemen sind zum Betrieb von Hydraulikmotoren nur bedingt ausgelegt. Die Empfehlungen des Traktorherstellers beachten.

Bordhydraulik (Option)

Bei Ausrüstung mit einer Bordhydraulik ist die Funktion vom Traktor-Steuergerät *grün* auf ein Maschinen-Steuergerät verlegt.


Fig. 102

Kennzeichnung	Funktion (siehe Fig. 102)		Steuergerät	
1		Gebälse-Hydraulikmotor	einschalten	einfach
2		Ausleger	in Transportstellung bringen	doppelt-wirkend
3			in Arbeitsstellung bringen	

7.3 Weitere Anschlüsse herstellen

Schnittstelle	Baugruppe	Funktion	Hinweise
Traktor	Stecker (7-polig) (Fig. 25/8)	Straßenverkehrslichtanlage (Option)	
Terminal	Maschinenstecker (Fig. 25/7)	Datenkabel Bordrechner AMALOG ⁺ (Option)	Stecker, wie in der AMALOG ⁺ Betriebsanleitung beschrieben, am Terminal anschließen.

7.4 Druckmessgerät anschließen

Das Druckmessgerät (Fig. 103/1) am Schlauch (Fig. 103/2) anschließen.



Fig. 103

7.5 Zweileitungs-Druckluft-Bremsanlage anschließen

Kuppeln Sie die Brems- und Vorratsleitung am Traktor an (siehe Kap. „Ankuppeln der Brems- und Vorratsleitung“, Seite 54).



Kuppeln Sie am Traktor

- zuerst den gelben Kupplungskopf (Bremsleitung)
- dann den roten Kupplungskopf (Vorratsleitung).

Schnittstelle	Maschinenseitige Kennzeichnung der Bremsleitungen	Traktoranschluss	Funktion
Traktor	gelb (Fig. 25/6)	Bremsleitung	Zweileitungs-Druckluft-Bremsanlage
	rot (Fig. 25/6a)	Vorratsleitung	

7.6 Hydraulik-Betriebsbremsanlage anschließen

Traktorseitig ist eine hydraulische Bremseinrichtung erforderlich, welche die hydraulische Bremsanlage der Maschine ansteuert (nicht zulässig in Deutschland und einigen anderen EU-Ländern).

Anschluss der hydraulischen Bremse (Fig. 104) an den Anschluss der hydraulischen Traktorbremse anschließen.



Fig. 104



Hydraulikanschluss vor dem Einkuppeln auf Sauberkeit überprüfen.



GEFAHR

Den Verlauf der Bremsleitung kontrollieren. Die Bremsleitung darf nicht an Fremtteilen scheuern.

7.7 Maschine abkuppeln



WARNUNG

Gefahren durch Quetschen, Schneiden, Erfassen, Einziehen und Stoß durch unzureichende Standfestigkeit und Umkippen der abgekuppelten Maschine!

Stellen Sie die leere Maschine auf einer waagerechten Abstellfläche mit festem Untergrund ab.



Beim Abkuppeln der Maschine muss immer so viel Freiraum vor der Maschine verbleiben, dass Sie den Traktor beim erneuten Kuppeln wieder fluchtend an die Maschine heranfahren können.

1. Richten Sie Traktor und Maschine auf einer waagerechten Abstellfläche mit festem Untergrund gerade aus.
2. Die Maschine vollständig ein- oder ausklappen.
3. Den AMALOG⁺ ausschalten.
 - 3.1 Taste (Fig. 105/1) drücken.
4. Traktor-Feststellbremse anziehen, Traktormotor abstellen und Zündschlüssel abziehen.
5. Den Bolzen entsichern.
 - 5.1 Den gesicherten Bolzen (Fig. 106/1) um 180° verdrehen, bis die Spannhülse (siehe Fig. 107/1) freikommt.
6. Den Seilzug (Fig. 108) festhalten und den Bolzen (Fig. 107/2) herausziehen.



Fig. 105

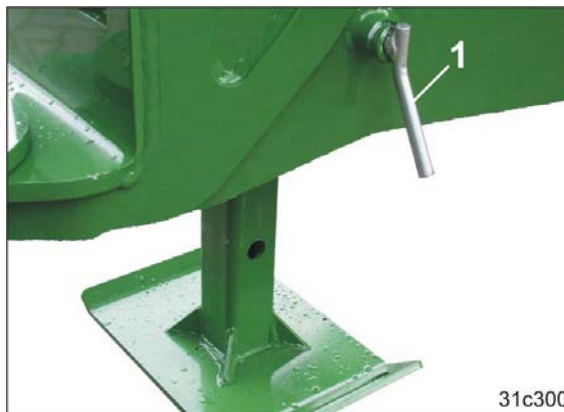


Fig. 106

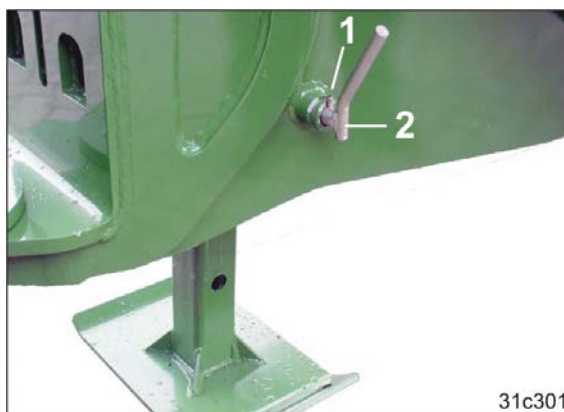
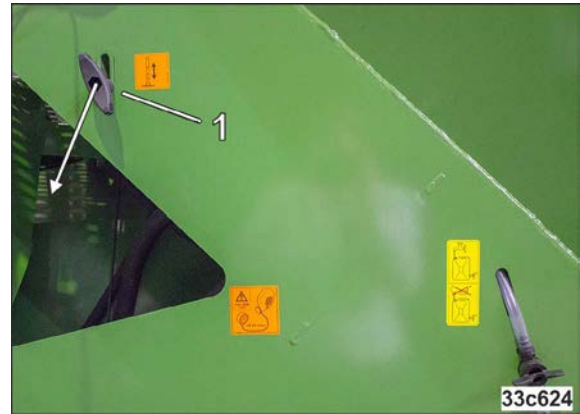


Fig. 107

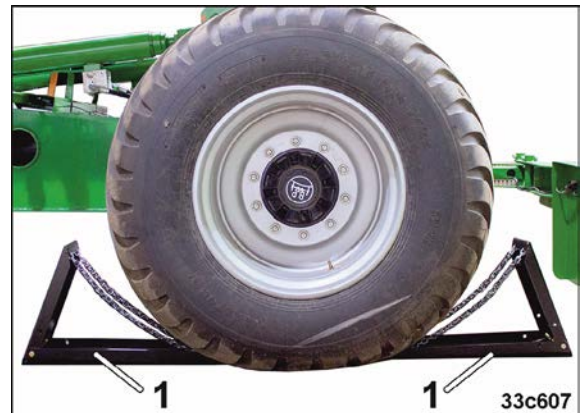
7. Den Stützfuß am Seilzug absenken und mit dem Bolzen abstecken.
8. Den Bolzen durch Verdrehen sichern (siehe Fig. 106).


Fig. 108

9. Die Unterlegkeile aus der/den Transporthalterung/en entnehmen.


Fig. 109

10. Den Maschinenreifen mit zwei Unterlegkeilen (Fig. 110/1) sichern.
11. Die Vorratsleitung und die Bremsleitung vom Traktor entkuppeln (siehe Kap. „Abkuppeln der Vorrats- und Bremsleitung“, Seite 56).


Fig. 110


Beim Abkuppeln der Druckluft-Bremsleitungen zuerst den roten Kupplungskopf (Vorratsleitung) und dann den gelben Kupplungskopf (Bremsleitung) vom Traktor trennen!

Maschine an- und abkuppeln

12. Alle Versorgungsleitungen vom Traktor entkuppeln.
13. Die Hydraulikstecker mit Schutzkappen verschließen.
14. Die Versorgungsleitungen in der Schlauchgarderobe (Fig. 111) ablegen.



Fig. 111

15. Die Maschine auf dem Stützfuß abstellen.
16. Feststellbremse festziehen



WARNUNG

Die Maschine nur auf waagerechtem, festem Untergrund abstellen!

Achten Sie darauf, dass der Stützfuß nicht im Boden versinkt. Sinkt der Stützfuß in den Boden ein, wird das erneute Ankuppeln der Maschine unmöglich!



Fig. 112

17. Die Sicherung (Fig. 113) der Traktorunterlenker öffnen (siehe Traktor-Betriebsanleitung).
18. Traktorunterlenker abkuppeln.
19. Den Traktor vorziehen.



GEFAHR

Beim Vorziehen des Traktors darf sich keine Person zwischen Traktor und Maschine aufhalten!



Fig. 113



VORSICHT

Quetschgefahr im Bereich der beweglichen Zugtraverse.

8 Einstellungen



WARNUNG

Gefahren durch Quetschen, Scheren, Schneiden, Abschneiden, Erfassen, Aufwickeln, Einziehen, Fangen und Stoß durch

- unbeabsichtigtes Absenken der über die Dreipunkt-Hydraulik des Traktors angehobenen Maschine.
- unbeabsichtigtes Absenken angehobener, ungesicherter Maschinenteile.
- unbeabsichtigtes Starten und unbeabsichtigtes Verrollen der Traktor-Maschine-Kombination.

Sichern Sie Traktor und Maschine gegen unbeabsichtigtes Starten und unbeabsichtigtes Verrollen, bevor Sie Einstellungen an der Maschine vornehmen, hierzu siehe Kapitel 6.2, Seite 92.



GEFAHR

Vor Einstellarbeiten (falls nicht anders beschrieben)

- Die Maschinenausleger ausklappen (siehe Kap. 10.1, Seite 138)
- Die Traktor-Zapfwelle ausschalten
- Abwarten, bis die Traktor-Zapfwelle zum Stillstand gekommen ist
- Die Traktor-Feststell-Bremse anziehen
- Den Traktor-Motor abstellen
- Den Zündschlüssel abziehen.

8.1 Füllstandssensor umstecken



Füllstandssensor nur bei leerem Vorratsbehälter umstecken. Bei befüllten Vorratsbehälter tritt Dosiergut aus der Sensoraufnahme aus, sobald der Sensor entfernt wird!

1. Traktor-Zapfwelle abschalten, Traktor-Feststellbremse anziehen, Traktormotor abstellen und Zündschlüssel abziehen.
2. Die Mutter (Fig. 114/1) lösen.
3. Den Füllstandssensor (Fig. 114/2) herausziehen und in die vorgesehene Aufnahme stecken.

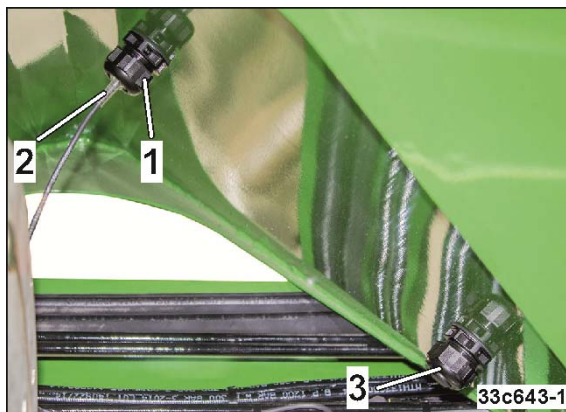


Fig. 114

4. Füllstandssensor so weit in die Aufnahme stecken, bis der Kabelausgang bündig in der Aufnahme steckt (Fig. 115/1).



Fig. 115

→ Dadurch ist sichergestellt, dass der Sensorkopf (Fig. 116/2) in das Dosiergut ragt.

5. Die Mutter (Fig. 114/1) festziehen.



Um die freiwerdende Öffnung zu verschließen, den Dummy (Fig. 114/3) in die Aufnahme stecken und festklemmen.

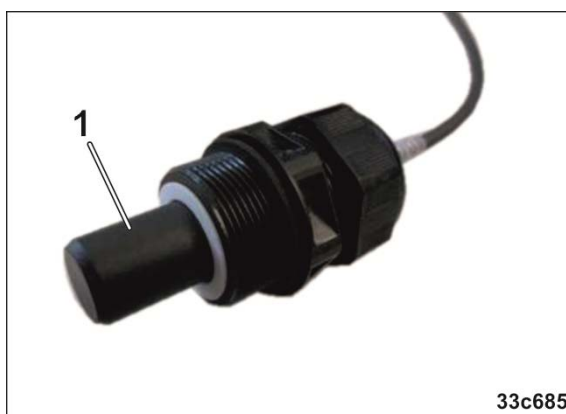


Fig. 116

8.2 Vorauswahl der Dosierwalze

Auf Grundlage der Berechnungsformel lässt sich für die erste Abdrehprobe eine Vorauswahl der Dosierwalze nach Kap. 8.2.1 treffen.

$$D_{V...} = \frac{AB_D}{i_{...}} \cdot \frac{A_M}{G_L} \cdot \left[\frac{m \cdot \frac{kg}{ha} \cdot ka \cdot 10000 cm^3}{\frac{1}{m} \cdot \frac{kg}{\lambda} \cdot 10000 m^2 \cdot \lambda} \right] = \frac{AB_D}{i_{...}} \cdot \frac{A_M}{G_L} \cdot 0,1 cm^3$$

33c675

- D_V Dosiervolumen
- AB_D Arbeitsbreite pro Dosierer
- A_M Gewünschte Ausbringungsmenge
- $i_{...}$ Getriebestellung
- G_L Litergewicht



Umrechnung
Körner pro m² auf
kg/ha

$$\text{Saatstärke} \left(\frac{kg}{ha} \right) = \frac{\frac{\text{Körner}}{m^2} \cdot \text{Tausendkorngewicht (g)}}{\text{Keimfähigkeit (\%)}}$$

8.2.1 Beispielberechnung Dosiervolumen für Weizen

Es sollen 175 kg/ha Weizen mit einem Litergewicht von 0,85 kg/l dosiert werden.

Vorgabe:

- Litergewicht $[G_L]=0,85$ kg/l
- Arbeitsbreite pro Dosierer $[AB_D]=6$ m
- Gewünschte Ausbringungsmenge $[A_M]=175$ kg/ha

Umrechnungsfaktoren:

- Getriebestellung 20 $[i_{20}]=0,088$ 1/m
- Getriebestellung 80 $[i_{80}]=0,351$ 1/m



Die maschinenspezifischen Umrechnungsfaktoren i_{80} und i_{20} dienen zur Umwandlung einer Wegstrecke in eine Umdrehung.

Welches Dosiervolumen [D_V] ist notwendig?

1. Bestimmung des kleinsten Dosiervolumens:

1.1 Getriebestellung 80 : [i_{80}] = 0,351 1/m

1.2 $D_{V80} = 352 \text{ cm}^3$

$$D_{V80} = \frac{AB_D}{0,351} \cdot \frac{A_M}{G_L} \cdot 0,1 \text{ cm}^3$$

$$D_{V80} = \frac{6}{0,351} \cdot \frac{175}{0,85} \cdot 0,1 \text{ cm}^3 = \underline{\underline{352 \text{ cm}^3}}$$

2. Bestimmung des größten Dosiervolumens:

2.1 Getriebestellung 20 : [i_{20}] = 0,088 1/m

2.2 $D_{V20} = 1404 \text{ cm}^3$

$$D_{V20} = \frac{AB_D}{0,088} \cdot \frac{A_M}{G_L} \cdot 0,1 \text{ cm}^3$$

$$D_{V20} = \frac{6}{0,088} \cdot \frac{175}{0,85} \cdot 0,1 \text{ cm}^3 = \underline{\underline{1404 \text{ cm}^3}}$$

3. Das Dosiervolumen [D_V] muss zwischen 352 cm^3 und 1404 cm^3 liegen.

4. Die Auswahl der Dosierwalze erfolgt nach Tabelle Dosierwalzen (siehe Seite 69).

8.3 Dosierwalze aus- / einbauen



Mit leerem Vorratsbehälter lässt sich die Dosierwalze leichter austauschen.

1. Traktor-Zapfwelle abschalten, Traktor-Feststellbremse anziehen, Traktormotor abstellen und Zündschlüssel abziehen.
2. Die Öffnung zum Vorratsbehälter schließen (nur bei gefülltem Vorratsbehälter erforderlich).
 - 2.1 Den Schlüssel (Fig. 117/1) aus der Halterung nehmen.
 - 2.2 Zwei Muttern (Fig. 118/1) lösen, nicht abschrauben.

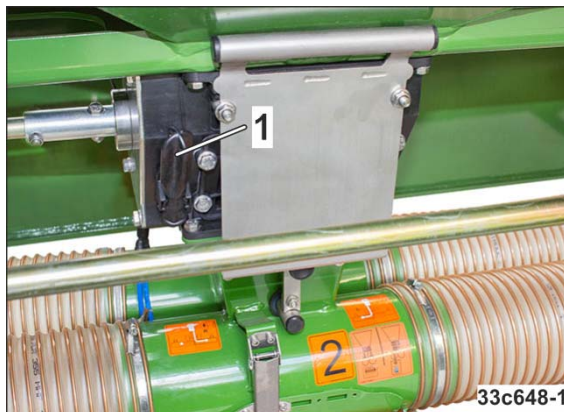
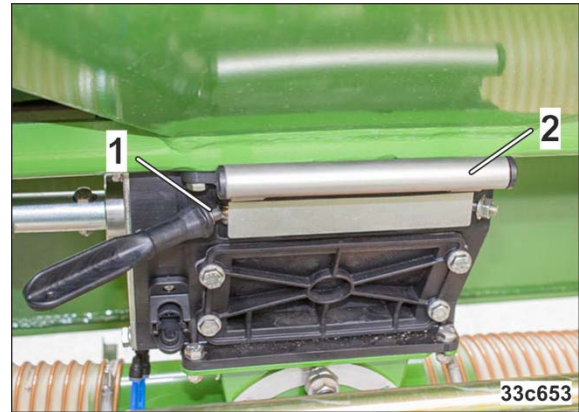


Fig. 117



Fig. 118

3. Zwei Schrauben (Fig. 120/1) lösen.
4. Den Lagerdeckel (Fig. 121) verdrehen und abziehen.


Fig. 119

5. Zwei Schrauben lösen
 - 5.1 Den Schlüssel (Fig. 117/1) aus der Halterung nehmen.
 - 5.2 Muttern (Fig. 120/1) lösen, nicht abschrauben.


Fig. 120

6. Den Lagerdeckel (Fig. 121/1) demontieren
 - 6.1 Lagerdeckel verdrehen (Fig. 121/2)
 - 6.2 Lagerdeckel abziehen (Fig. 121/2).


Fig. 121

7. Die Dosierwalze aus dem Dosierer herausziehen.



Die Montage der Dosierwalze erfolgt in umgekehrter Reihenfolge.


Fig. 122



Den Schieber in Parkposition bringen und mit zwei Schrauben befestigen (siehe Fig. 118).

8.4 Saatgutmenge und Düngermenge einstellen mit Abdrehprobe



Haupteinstell- und Arbeitsbereich zwischen 20 und 80 wählen.

8.4.1 Getriebe-Einstellwerte für die erste Abdrehprobe

Einstellwerte zum Ausbringen von Saatgut	
Dosierwalze	Getriebebestellung
7.5 cm ³	15
20 cm ³	
40 cm ³	
120 cm ³	50
210 cm ³	
350 cm ³	
600 cm ³	50
660 cm ³	
880 cm ³	

Fig. 123

1. Die Maschine in Arbeitstellung ausklappen (siehe Kap. „Maschinenausleger aus- / einklappen“, Seite 138).
2. Traktor-Zapfwelle abschalten, Traktor-Feststellbremse anziehen, Traktormotor abstellen und Zündschlüssel abziehen.
3. Die Saatgut- und Dünger- Vorratsbehälter befüllen (siehe Kap. „Vorratsbehälter befüllen“, Seite 144)
Die Mindestbefüllmenge zur Abdrehprobe beträgt 1/4 Behälterinhalt (bei Feinsaaten entsprechend weniger Behälterinhalt).
4. Je eine Abdrehwanne (Fig. 124/1) in die Halterung unter jeden Dosierer schieben.



Fig. 124

- Alle Gummimatten (Fig. 125/1) öffnen.

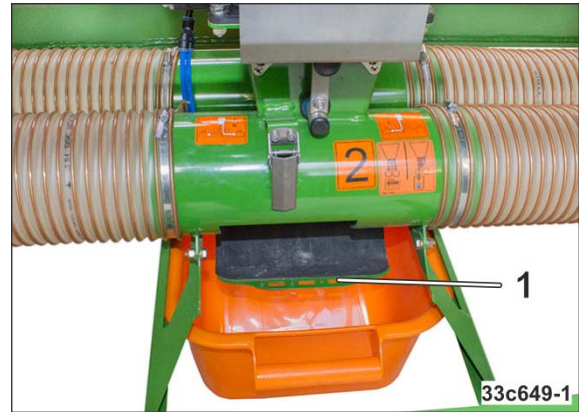


Fig. 125

- Hebel nach rechts (Fig. 126/1) umlegen und arretieren.



Fig. 126

- Den Arretierknopf (Fig. 127/1) am Variogetriebe lösen.
- Entnehmen Sie der Tabelle (Fig. 123, Seite 112) den Getriebe-Einstellwert für die erste Abdrehtprobe.
- Den Zeiger (Fig. 127/2) des Getriebehebels **von unten** auf den Getriebe-Einstellwert stellen.
- Den Arretierknopf festziehen.
- Die Maschine besitzt zwei Variogetriebe. Wiederholen Sie den Vorgang, wie beschrieben.

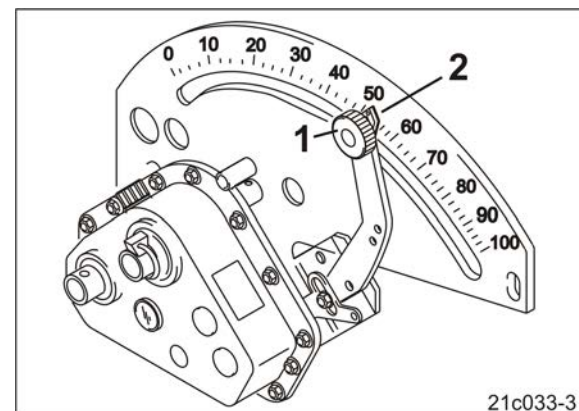


Fig. 127

Einstellungen

12. Die Abdrehkurbel (Fig. 128/1) auf das Spornrad (Fig. 128/2) aufstecken.
13. Das Spornrad mit der Abdrehkurbel so lange entgegen dem Uhrzeigersinn drehen, bis alle Kammern der Dosierwalzen mit Saatgut gefüllt sind und ein gleichmäßiger Saatgutstrom in die Abdrehwannen fließt.
14. Die Abdrehwannen entleeren und wieder unter die Dosierer schieben.
15. Das Spornrad mit der in Tabelle (Fig. 129) angegebenen Anzahl von Kurbelumdrehungen links herum drehen.

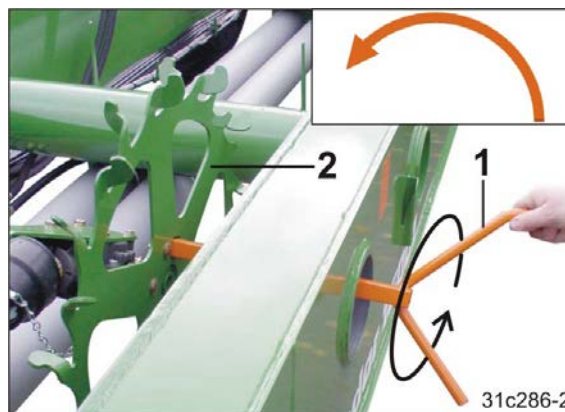


Fig. 128

Die Anzahl der Kurbelumdrehungen am Spornrad richtet sich nach der Säemaschinen-Arbeitsbreite (1).

Die Anzahl der Radumdrehungen (2) bezieht sich auf eine Fläche von

- 1/20 ha (500 m²) bzw.
- 1/10 ha (1000 m²).

Üblich ist die Abdrehprobe für 1/40 ha. Bei sehr kleinen Aussaatmengen, z.B. bei Raps wird empfohlen, die Abdrehprobe für 1/10 ha durchzuführen.

Beispiel

Arbeitsbreite: 12,0 m

Anzahl Kurbelumdrehungen
auf 1/20 ha:..... 19,0

↔	1/40 ha	1/20 ha	1/10 ha
8,0 m	14,5	29,0	58,0
9,0 m	13,0	26,0	51,5
12,0 m		19,0	38,5
15,0 m		15,5	31,0

Fig. 129

16. Die in den Abdrehwannen aufgefangene Saatgut- bzw. Düngermenge wiegen (Behältergewicht berücksichtigen) und multiplizieren
- o mit dem Faktor "20" (bei 1/20 ha) oder
 - o mit dem Faktor "10" (bei 1/10 ha).



Die Waage auf Anzeigengenauigkeit überprüfen.

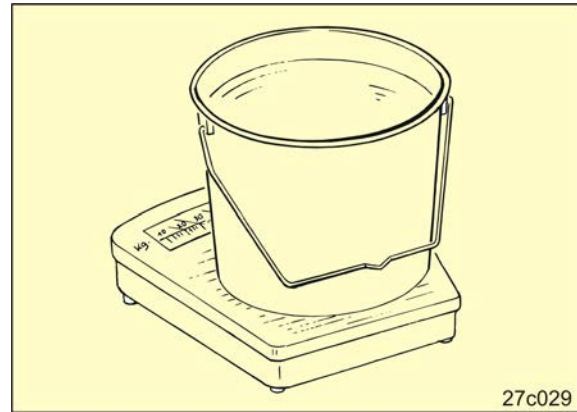


Fig. 130



Die Waage auf die gewünschte Maßeinheit (Kg oder lb) einstellen.

Abdrehen auf 1/20 ha:

$$\text{Ausbringmenge [kg/ha]} = \text{abgedrehte Menge [kg/ha]} \times 20$$

Abdrehen auf 1/10 ha:

$$\text{Ausbringmenge [kg/ha]} = \text{abgedrehte Menge [kg/ha]} \times 10$$

Beispiel:

abgedrehte Menge: 6,4 kg auf 1/20 ha

$$\text{Ausbringmenge [kg/ha]} = 6,4 \text{ [kg/ha]} \times 20 = 128 \text{ [kg/ha]}$$



Mit der ersten Abdrehprobe wird die gewünschte Ausbringmenge in der Regel nicht erreicht. Mit den Werten der ersten Abdrehprobe und der errechneten Ausbringmenge kann die richtige Getriebestellung mit Hilfe der Rechenscheibe ermittelt werden (siehe Kap. „Ermittlung der Getriebestellung mit Hilfe der Rechenscheibe“, Seite 116).

17. Die Abdrehprobe bis zum Erreichen der gewünschten Ausbringmenge wiederholen.
18. Die Abdrehwannen an der Transporthalterung befestigen.
19. Die Öffnungen unter jedem Dosierer schließen.
20. Die Abdrehkurbel in die Transporthalterung stecken.

8.4.2 Ermittlung der Getriebestellung mit Hilfe der Rechenscheibe

Beispiel:

Werte der Abdreprobe

errechnete Ausbringung: 175 kg/ha

Getriebestellung: 70

gewünschte Aussaatmenge: 125 kg/ha.

1. Die Werte der Abdreprobe
 - o errechnete Ausbringung 175 kg/ha (Fig. 131/A)
 - o Getriebestellung 70 (Fig. 131/B) auf der Rechenscheibe übereinander stellen.
 2. Die Getriebestellung für die gewünschte Ausbringung von 125 kg/ha (Fig. 131/C) auf der Rechenscheibe ablesen.
- Getriebestellung 50 (Fig. 131/D).
3. Stellen Sie den Getriebehebel auf den abgelesenen Wert.
 4. Überprüfen Sie die Getriebestellung durch eine erneute Abdreprobe nach Kap. 8.4, Seite 112).

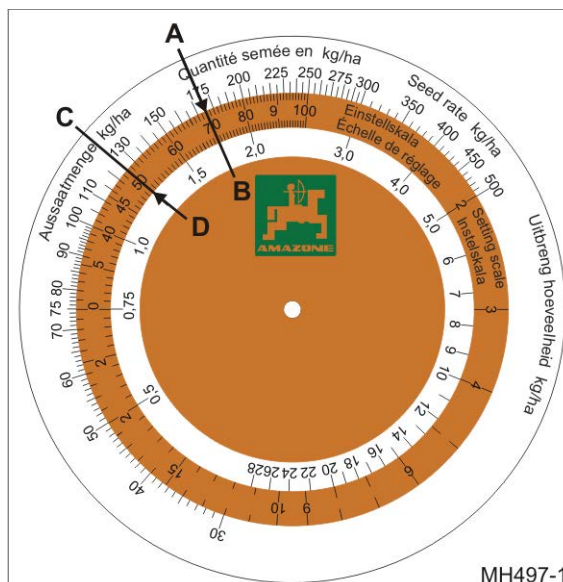


Fig. 131

8.5 Gebläse-Drehzahl einstellen



Die maximale Drehzahl 4000 1/min niemals überschreiten.



Den Systemdruck während der Arbeit kontrollieren und nachregeln.
Der Systemdruck variiert in Abhängigkeit von der Saatgut- bzw. Düngermenge und der Arbeitsgeschwindigkeit.



Die Gebläse-Drehzahl verändert sich so lange, bis das Hydrauliköl seine Betriebstemperatur erreicht hat.
Bei der Erstinbetriebnahme die Gebläse-Drehzahl bis zum Erreichen der Betriebstemperatur korrigieren.
Wird das Gebläse nach längerer Stillstandszeit erneut in Betrieb genommen, wird die eingestellte Gebläse-Drehzahl erst erreicht, wenn sich das Hydrauliköl auf Betriebstemperatur erwärmt hat.

Ein Druckmessgerät (Fig. 132/1) in der Traktorkabine zeigt den Systemdruck an.



Fig. 132

Erforderlicher Systemdruck: 45 - 60 mbar

Die Gebläse-Drehzahl ist richtig eingestellt, wenn der Zeiger des Druckmessgerätes (Fig. 133/1) zwischen 45 und 60 mbar steht.



Im Leerbetrieb werden in den einzelnen Behälterkammern Drücke zwischen 25 und 35 mbar erreicht!



Fig. 133

8.5.1 Gebläsedrehzahl Mehrkammersystem

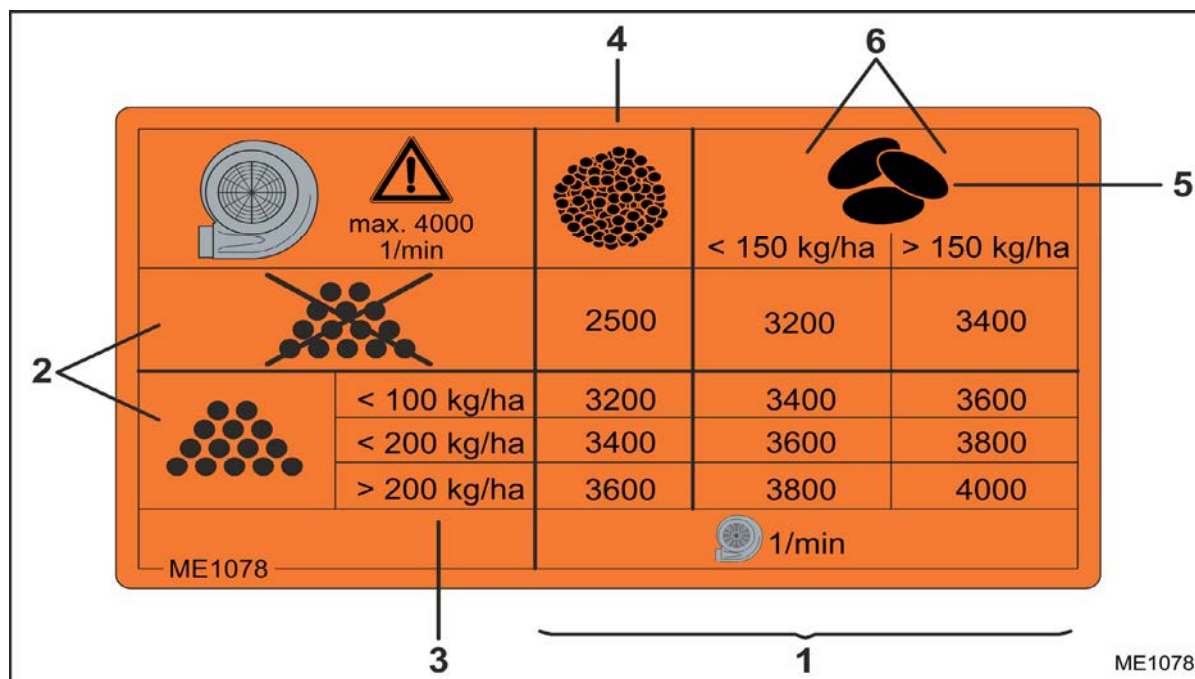


Fig. 134

Die erforderliche Gebläse-Drehzahl (Fig. 134/1) ist abhängig

- vom Dünger
 - mit oder ohne Dünger (Fig. 134/2)
 - von der Dünger-Ausbringmenge (Fig. 134/3)
- vom Saatgut
 - Feinsämereien (Fig. 134/4), z.B. Raps oder Grassamen
 - Getreide oder Leguminosen (Fig. 134/5) und der Ausbringmenge (Fig. 134/6).

Beispiel:

- Dünger-Ausbringmenge: 150 kg/ha (Fig. 134/3)
- Getreide-Ausbringmenge: 130 kg/ha (Fig. 134/6)

erforderliche Gebläsedrehzahl: 3600 1/min.

Stellen Sie die Gebläse-Drehzahl ein

- am Stromregelventil des Traktors
oder (falls nicht vorhanden)
- am Druckbegrenzungsventil des Gebläse-Hydraulikmotors
falls der Traktor kein Stromregelventil besitzt

1. Stellen Sie die Gebläsedrehzahl anfangs
 - o auf 3200 1/min bei Feinsämereien z.B. Raps
 - o auf 3600 1/min bei Getreide.

→ Der AMALOG⁺ (Fig. 135) zeigt die Gebläse-Drehzahl an (siehe Betriebsanleitung AMALOG⁺).

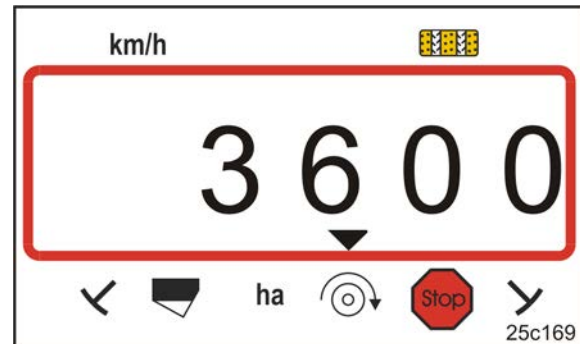


Fig. 135

2. Stellen Sie den erforderlichen Systemdruck ein.
3. Stellen Sie die angezeigte Gebläsedrehzahl, die den Systemdruck erzeugt, als Nenndrehzahl im AMALOG⁺ ein (siehe Betriebsanleitung AMALOG⁺).

→ Der AMALOG⁺ alarmiert, sobald die Drehzahl den eingestellten Toleranz-Drehzahlbereich verlässt (siehe Betriebsanleitung AMALOG⁺).



Fig. 136

4. Die Druckmessgeräte (Fig. 137/1-3) zeigen die Drücke der einzelnen Behälterkammern an.

Die Druckdifferenz zwischen den einzelnen Behälterkammern darf maximal 5mbar betragen!

5. Wird der Systemdruck nicht erreicht, ist das System auf Undichtigkeit zu überprüfen.

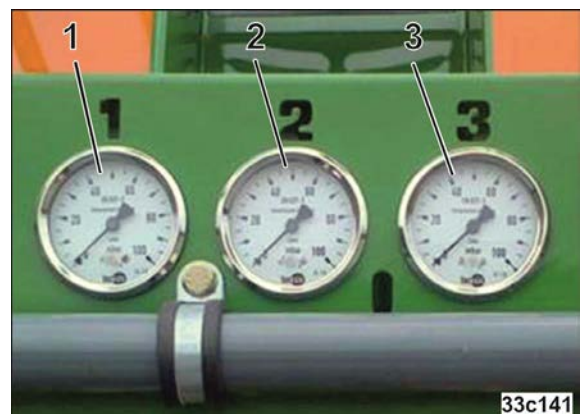


Fig. 137

8.5.2 Gebläsedrehzahl einstellen am Stromregelventil des Traktors

1. Die Grundeinstellung des Druckbegrenzungsventils vornehmen nach Kap. 8.5.4.1 oder Kap. 8.5.5.1 (je nach Ausführung des Druckbegrenzungsventils).
2. Die erforderliche Gebläsedrehzahl dem Kap. 8.5 (siehe Seite 117) entnehmen.
3. Die Gebläsedrehzahl am Stromregelventil des Traktors einstellen.

8.5.3 Gebläsedrehzahl einstellen bei Traktoren ohne Stromregelventil

1. Die erforderliche Gebläsedrehzahl den Drehzahltabellen entnehmen (siehe Kap 8.5.1).
2. Die Gebläsedrehzahl einstellen nach Kap. 8.5.4.2 oder Kap. 8.5.5.2 (je nach Ausführung des Druckbegrenzungsventils).

Bauausführung des Druckbegrenzungsventils

Das Gebläse besitzt ein Druckbegrenzungsventil, das in zwei Ausführungen verbaut wird

- Druckbegrenzungsventil mit runder Außenkontur (Fig. 138/1)

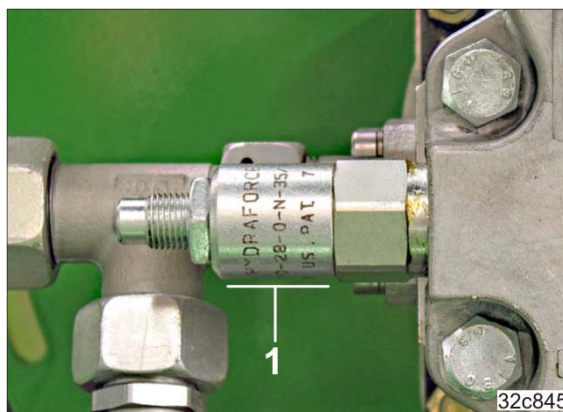


Fig. 138

- Druckbegrenzungsventil mit Sechskant-Außenkontur (Fig. 139/1)



Fig. 139

8.5.4 Druckbegrenzungsventil mit runder Außenkontur

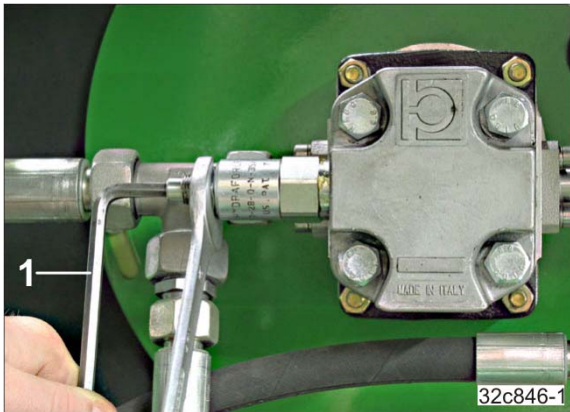


Fig. 140

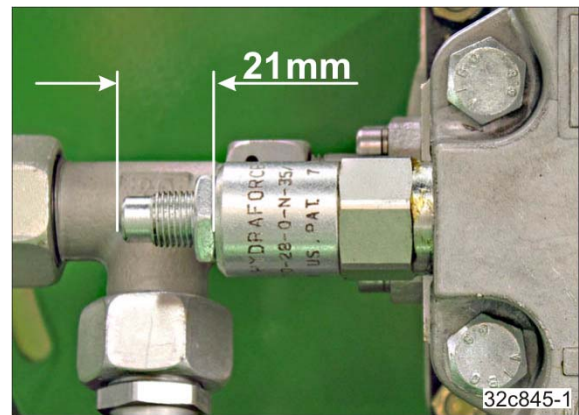


Fig. 141

8.5.4.1 Druckbegrenzungsventil-Grundeinstellung

Grundstellung

1. Die Kontermutter (Fig. 140) lösen.
2. Das Druckbegrenzungsventil auf das werkseitig eingestellte Maß „21 mm“ (Fig. 141) einstellen.
 - 2.1 Die Schraube mit dem Innensechskantschlüssel (Fig. 140/1) entsprechend verdrehen.
3. Die Kontermutter festziehen.

8.5.4.2 Gebläsedrehzahl einstellen bei Traktoren ohne Stromregelventil

Diese Einstellung nur vornehmen, wenn der Gebläse-Hydraulikmotor an der Traktorhydraulik angeschlossen ist und der Traktor kein Stromregelventil besitzt.

1. Die Kontermutter (Fig. 140) lösen.
2. Die Soll-Gebläse-Drehzahl mit dem Innensechskantschlüssel (Fig. 140/1) am Druckbegrenzungsventil einstellen. Die maximale 4000 1/min. nicht überschreiten.

Gebläse-Drehzahl

Drehung nach rechts: Soll-Gebläse-Drehzahl erhöhen
 Drehung nach links: Soll-Gebläse-Drehzahl reduzieren.

3. Die Kontermutter festziehen.

8.5.5 Druckbegrenzungsventil mit Sechskant-Außenkontur



Fig. 142



Fig. 143

8.5.5.1 Druckbegrenzungsventil-Grundeinstellung

Grundstellung

1. Die Kontermutter (Fig. 142) lösen.
2. Die Schraube mit dem Innensechskantschlüssel (Fig. 142/1) ganz eindrehen (rechts herum).
3. Die Schraube mit dem Innensechskantschlüssel 3 Umdrehungen herausdrehen.
4. Die Kontermutter festziehen.

8.5.5.2 Gebläsedrehzahl einstellen bei Traktoren ohne Stromregelventil

Diese Einstellung nur vornehmen, wenn der Gebläse-Hydraulikmotor an der Traktorhydraulik angeschlossen ist und der Traktor kein Stromregelventil besitzt.

1. Die Kontermutter (Fig. 142) lösen.
2. Die Soll-Gebläse-Drehzahl mit dem Innensechskantschlüssel (Fig. 142/1) einstellen. Die maximale Gebläse-Drehzahl nicht überschreiten.

Gebläse-Drehzahl

Drehung nach rechts: Soll-Gebläse-Drehzahl erhöhen

Drehung nach links: Soll-Gebläse-Drehzahl reduzieren.

3. Die Kontermutter festziehen.

8.6 Horizontale Lage der Maschinenausleger einstellen

Während des Einsatzes sollen die Maschinenausleger sich in horizontaler Lage befinden. Die horizontale Lage ist hydraulisch über das Druckbegrenzungsventil einstellbar.



Fig. 144

Fig. 145/...

- (1) Druckbegrenzungsventil unter dem Arbeitspodest
- (2) Einstellschraube für Auslegerdruck

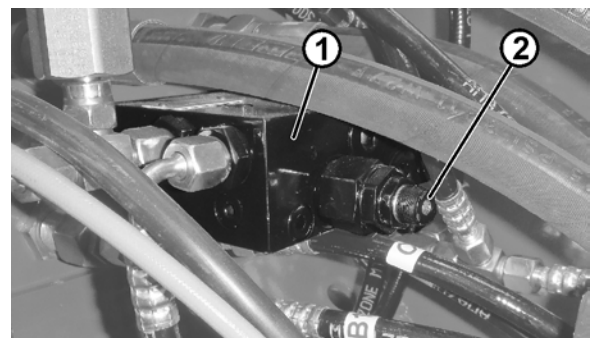


Fig. 145

Fig. 146/...

- (1) Manometer, zeigt den eingestellten Auslegerdruck an.

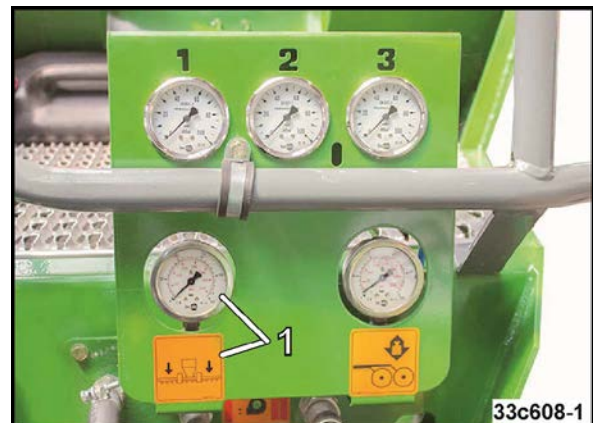


Fig. 146

Auslegerdruck einstellen



Die Einstellung des Auslegerdrucks ist abhängig von

- Bodenart
- Schardruck
- Fahrgeschwindigkeit

1. Gebläse starten und mit 3500 1/min rotieren lassen.
2. Kontermutter des Druckbegrenzungsventils (Fig. 145/1) lösen, Einstellschraube herausdrehen.
→ Manometer für Auslegerbelastung (Fig. 146/1) steht nun auf 0 bar.
3. Einstellschraube des Druckbegrenzungsventils (Fig. 145/2) langsam einschrauben bis Manometer 40 bar anzeigt.

- 3.1 Seitenausleger kommen außen hoch:
Druck auf Seitenausleger um 5 bar erhöhen.
- 3.2 Stützräder der Seitenausleger werden zu stark belastet:
Druck auf Seitenausleger um 5 bar vermindern.

4. Kontermutter festziehen.

Einstellungen

3. Einstellvorrichtung mit Hilfe des Werkzeugs entriegeln (Fig. 150/2)
4. Andruckrollen am Handgriff (Fig. 151/1) in gewünschte Position bringen
5. Die Ablagetiefe des ersten Säaggregates prüfen, ggf. korrigieren (siehe Kapitel „Die Saatgutablagetiefe kontrollieren“, Seite 150).

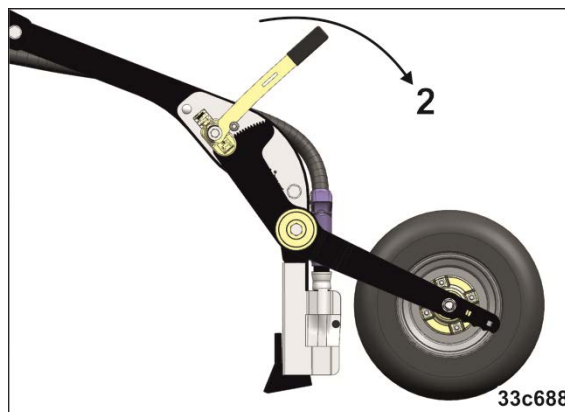


Fig. 150

6. eingestellte Bedeckungshöhe an Skala ablesen (Fig. 151/2)
7. Alle Säaggregate auf den Wert des ersten Säaggregates einstellen und die Ablagetiefen prüfen.

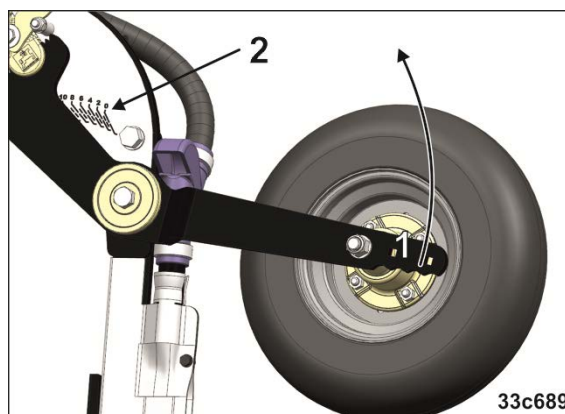


Fig. 151



Die Saatgutablagetiefe nach jeder Einstellung überprüfen (siehe Kap. „Die Saatgutablagetiefe kontrollieren“, Seite 150).



Prüfen Sie die Saatgutablagetiefe, wenn Sie den Reifenfülldruck verändert haben (siehe Kapitel „Die Saatgutablagetiefe kontrollieren“, Seite 150).



Den Schardruck prüfen, ggf. verstellen.

8.8 Schardruck einstellen



WARNUNG

Personen aus dem Gefahrenbereich verweisen.

Fig. 152/...

- (1) Mit dem Schardruck wird die Tiefe des Saatbeetes eingestellt.

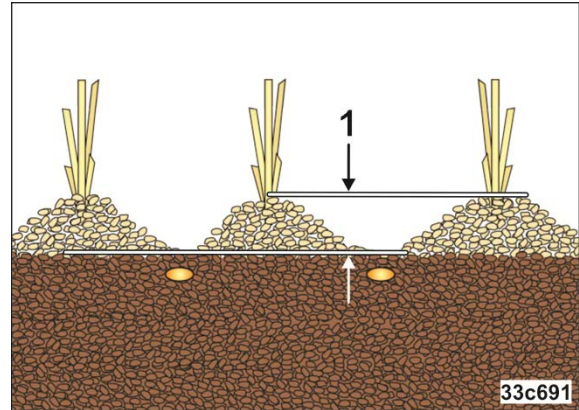


Fig. 152

1. Den Schardruck in die gewünschte Position bringen
 - 1.1 in Schwimmstellung stellen

Das Manometer (Fig. 153/1) ist drucklos:

→ Die Schare arbeiten mit normalem Schardruck.



Fig. 153

- 1.2 Hydraulikzylinder durch Betätigen des Steuergerätes *blau* mit Druck beaufschlagen

Das Manometer (Fig. 153/1) ist mit Druck beaufschlagt, Zeiger (Fig. 153/3) verändert die Anzeigeposition:

→ Die Schare arbeiten mit erhöhtem Schardruck.

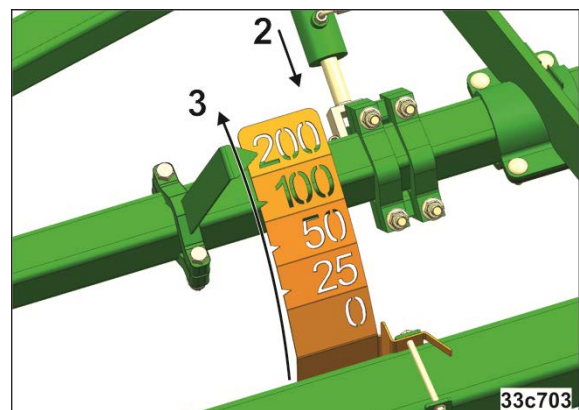


Fig. 154

Einstellungen

2. Je weiter der Hydraulikzylinder Fig. 153/2) ausfährt, desto größer ist der Schardruck (Fig. 155/1).

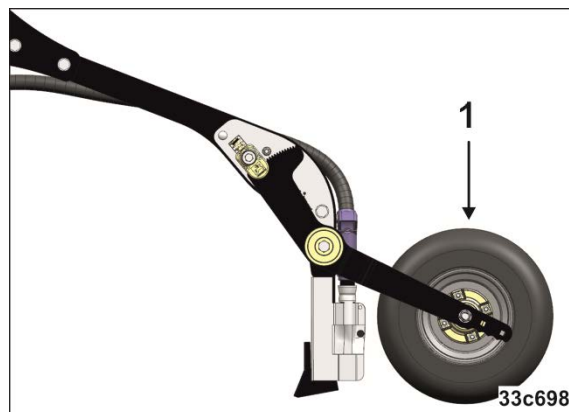


Fig. 155



Diese Einstellung nimmt Einfluss auf die Ablagetiefe des Saatgutes.
Die Ablagetiefe des Saatgutes nach jeder Einstellung überprüfen.

8.9 Luftrad-Andruckrolle

Wählen Sie für die Andruckrollen in Abhängigkeit der Bodenstruktur den günstigsten Reifenfülldruck (Fig. 156/1) zwischen 0,8 und 1,2 bar.

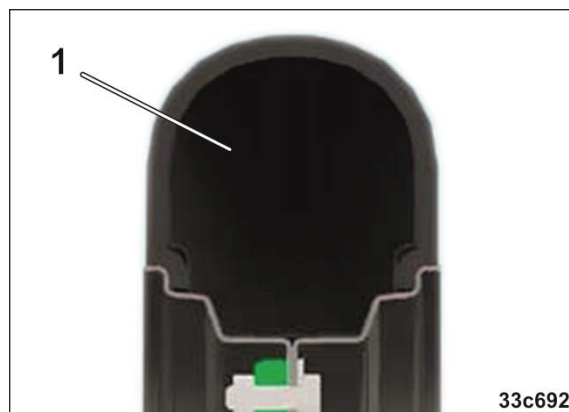


Fig. 156

8.10 Fahrgassen-Rhythmus/-Zähler einstellen

1. Entnehmen Sie der Tabelle (Fig. 86, Seite 80) den erforderlichen Fahrgassen-Rhythmus und geben Sie ihn im Bordrechner¹⁾ ein.
2. Entnehmen Sie der Abbildung (Fig. 87, Seite 81) den Fahrgassenzähler für die erste Feldfahrt und geben Sie ihn im Bordrechner¹⁾ ein.

¹⁾ siehe Betriebsanleitung AMALOG⁺




Der Fahrgassenzähler ist mit dem Arbeitsstellungs-Sensor am Spornrad gekoppelt. Bei jedem Anheben der Maschine bzw. des Spornrades schaltet der Fahrgassenzähler um eine Ziffer weiter.



Das Drücken der STOP-Taste vor dem Anheben des Spornrades verhindert das Weiterschalten des Fahrgassenzählers.

8.11 Maschine halbseitig abschalten

1. Die Maschinenausleger ausklappen (siehe Kap. „Maschinenausleger aus- / einklappen“, Seite 138).
2. Traktor-Zapfwelle abschalten, Traktor-Feststellbremse anziehen, Traktormotor abstellen und Zündschlüssel abziehen.



GEFAHR
**Traktor-Zapfwelle abschalten,
 Traktor-Feststellbremse anziehen,
 Traktormotor abstellen und
 Zündschlüssel abziehen.**

3. Den Hebel umlegen und arretieren:
 - 3.1 Hebelstellung rechts (Fig. 157/1):
 Maschine rechts ¹⁾ halbseitig abgeschaltet
 - 3.2 Hebelstellung links (Fig. 158/2):
 Maschine links ¹⁾ halbseitig abgeschaltet.

¹⁾ in Fahrtrichtung gesehen



Fig. 157



Fig. 158

4. Die Aussaatmenge halbieren.
 - 4.1 Den Getriebestellhebel (Fig. 159/1) entsprechend verstellen.

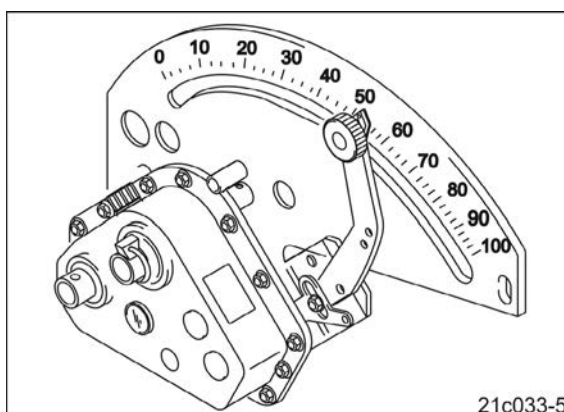


Fig. 159



Vergessen Sie nicht die Maschinenseite wieder zuzuschalten, nach dem Wenden am Feldende.

9 Transportfahrten

Beim Befahren öffentlicher Straßen und Wege müssen Traktor und Maschine den nationalen Straßenverkehrsvorschriften (in Deutschland die StVZO und die StVO) und den Unfallverhütungsvorschriften (in Deutschland denen der Berufsgenossenschaft) entsprechen.

Fahrzeughalter und Fahrzeugführer sind für die Einhaltung der gesetzlichen Bestimmungen verantwortlich.

Darüber hinaus sind die Weisungen in diesem Kapitel vor Antritt und während der Fahrt einzuhalten.



- Beachten Sie bei Transportfahrten das Kapitel "Sicherheitshinweise für den Bediener", Seite 27.
- Überprüfen Sie vor Transportfahrten
 - den ordnungsgemäßen Anschluss der Versorgungsleitungen
 - die Lichtanlage auf Beschädigung, Funktion und Sauberkeit
 - die Brems- und Hydraulik-Anlage auf augenfällige Mängel
 - die Funktion der Bremsanlage
 - ob die Traktor-Feststellbremse vollständig gelöst ist.



WARNUNG

Gefahren durch Quetschen, Scheren, Schneiden, Abschneiden, Erfassen, Aufwickeln, Einziehen, Fangen und Stoß durch unbeabsichtigte Bewegungen der Maschine.

- Kontrollieren Sie bei klappbaren Maschinen das korrekte Verriegeln der Transport-Verriegelungen.
- Sichern Sie die Maschine gegen unbeabsichtigte Bewegungen, bevor Sie Transportfahrten durchführen.



WARNUNG

Gefährdungen durch Quetschen, Schneiden, Erfassen, Einziehen und Stoß durch unbeabsichtigtes Lösen der angebauten / angehängten Maschine!

Kontrollieren Sie vor Transportfahrten durch eine Sichtkontrolle, ob die Unterlenker vorschriftsmäßig gegen unbeabsichtigtes Lösen gesichert sind.

**WARNUNG****Gefahren durch Quetschen, Schneiden, Erfassen, Einziehen oder Stoß durch unzureichende Standfestigkeit und Umkippen.**

- Richten Sie ihre Fahrweise so ein, dass Sie den Traktor mit angebaute oder abgehängter Maschine jederzeit sicher beherrschen.
Berücksichtigen Sie hierbei ihre persönlichen Fähigkeiten, die Fahrbahn-, Verkehrs-, Sicht- und Witterungsverhältnisse, die Fahreigenschaften des Traktors sowie die Einflüsse durch die angebaute oder angehängte Maschine.
- Setzen Sie vor Transportfahrten die seitliche Arretierung der Traktor-Unterenker fest, damit die angebaute oder angehängte Maschine nicht hin- und herpendeln kann.

**GEFAHR****Gefahren durch Bruch beim Betrieb, unzureichende Standfestigkeit und unzureichende Lenk- und Bremsfähigkeit des Traktors bei nicht bestimmungsgemäßem Einsatz des Traktors!**

Diese Gefährdungen verursachen schwerste Verletzungen bis hin zum Tod.

Beachten Sie die maximale Zuladung der angehängten Maschine und die zulässigen Achs- und Stützlasten des Traktors.

Fahren Sie nur mit leerem Vorratsbehälter. Die Bremsanlage ist nur für Fahrten mit leerem Vorratsbehälter ausgelegt.

**WARNUNG****Gefährdungen durch Ausgleiten, Stolpern oder Fall durch unbefugtes Besteigen und / oder Mitfahren von Personen auf der Maschine, dem Ladesteg oder den Treppenstufen zum Ladesteg!**

Grundsätzlich verboten ist das Mitfahren von Personen auf der Maschine und/oder das Besteigen der laufenden Maschine.

Verweisen Sie Personen vom Beladeplatz, bevor Sie mit der Maschine anfahren.

**GEFAHR**

Die Traktor-Steuergeräte während der Transportfahrt sperren!

**GEFAHR**

Bei Kurvenfahrt die weite Ausladung und die Schwungmasse der Maschine berücksichtigen.

9.1 Maschine in Straßentransportstellung bringen



WARNUNG

Gefahren durch Quetschen, Scheren, Schneiden, Abschneiden, Erfassen, Aufwickeln, Einziehen, Fangen und Stoß durch

- **unbeabsichtigtes Absenken der über die Unterlenker-Hydraulik des Traktors angehobenen Maschine.**
- **unbeabsichtigtes Absenken angehobener, ungesicherter Maschinenteile.**
- **unbeabsichtigtes Starten und unbeabsichtigtes Verrollen der Traktor-Maschine-Kombination.**

Sichern Sie den Traktor mit der angehängten Maschine gegen unbeabsichtigtes Starten und unbeabsichtigtes Verrollen, bevor Sie Einstellungen an der Maschine vornehmen, hierzu siehe Kapitel 6.2, Seite 92.

Die am Traktor angehängte Kombination in Transportstellung bringen:

1. Bordcomputer ausschalten.
2. Den Vorratsbehälter entleeren (siehe Kap. „Vorratsbehälter und/oder Dosierer entleeren“, Seite 153).
3. Den Vorratsbehälterdeckel schließen (siehe Kap. „Vorratsbehälter befüllen“, Seite 144).
4. Die Leiter zur Seite schwenken (siehe Kap. „Vorratsbehälter befüllen“, Seite 144).
5. Die Maschinenausleger einklappen (siehe Kap. „Maschinenausleger aus- / einklappen“, Seite 138).
6. Die Traktor-Steuergeräte sperren.
7. Die Beleuchtungsanlage auf Funktion überprüfen (siehe Kap. „Verkehrstechnische Ausrüstungen“). Die Warntafeln und die gelben Strahler müssen sauber und dürfen nicht beschädigt sein, Seite 43.
8. Halten Sie die Arbeitsbeleuchtung bei Transportfahrten ausgeschaltet, um andere Verkehrsteilnehmer nicht zu blenden.



GEFAHR

Die Traktor-Steuergeräte während der Transportfahrt sperren!

9.2 Gesetzlichen Vorschriften und Sicherheit

Beim Befahren öffentlicher Straßen und Wege müssen Traktor und Maschine den nationalen Straßenverkehrsvorschriften (in Deutschland die StVZO und die StVO) und den Unfallverhütungsvorschriften (in Deutschland denen der Berufsgenossenschaft) entsprechen.

Fahrzeughalter und Fahrzeugführer sind für die Einhaltung der gesetzlichen Bestimmungen verantwortlich.

Darüber hinaus sind die Weisungen in diesem Kapitel vor Antritt und während der Fahrt einzuhalten.

Transportbreite / Transporthöhe

In Deutschland und in vielen anderen Ländern ist der Transport einer am Traktor angehängten Maschinenkombination bis 3,0 m Breite zugelassen.

Die max. Transporthöhe von 4,0 m darf nicht überschritten werden.

Zulässige Höchstgeschwindigkeit



- Die zulässige Höchstgeschwindigkeit¹⁾ beträgt, je nach Ausstattung der Maschine
 - o 40 km/h (mit Zweileitungs-Druckluft-Bremsanlage).
 - o 25 km/h mit hydraulischer Bremsanlage
 - o 10 km/h (ohne Bremsanlage²⁾)

Hinweis: In Russland und einigen anderen Ländern beträgt die zulässige Höchstgeschwindigkeit 10 km/h.

Insbesondere auf schlechten Straßen oder Wegen darf nur mit wesentlich geringerer Geschwindigkeit als angegeben gefahren werden!

- Die genehmigungspflichtige Rundumleuchte (falls vorhanden) vor Fahrtantritt einschalten und auf Funktion überprüfen.

¹⁾ Die zulässige Höchstgeschwindigkeit für angehängte Arbeitsgeräte ist in den entsprechenden Straßenverkehrsvorschriften einzelner Ländern unterschiedlich geregelt. Erkundigen Sie sich bei Ihrem Importeur / Maschinenhändler vor Ort nach der zulässigen Höchstgeschwindigkeit für Straßenfahrt.

²⁾ Nicht zugelassen ohne eigene Bremsanlage ist die Maschine in Deutschland und einigen anderen Ländern (siehe Kap. 6.1.3).

Rundumkennleuchte

In einigen Ländern müssen Maschine und/oder Traktor mit einer Rundumkennleuchte ausgestattet sein. Erkundigen Sie sich bei Ihrem Importeur / Maschinenhändler nach den gesetzlichen Bestimmungen. Die Rundumkennleuchte ist in Deutschland genehmigungspflichtig.



Vor Fahrtantritt das Kapitel "Sicherheitshinweise für den Bediener" beachten und folgende Punkte überprüfen:

- die Einhaltung des zulässigen Gewichtes
- den ordnungsgemäßen Anschluss der Versorgungsleitungen
- die Lichtanlage auf Beschädigung, Funktion und Sauberkeit
- die Warntafeln und gelben Strahler müssen sauber und dürfen nicht beschädigt sein
- die Brems- und Hydraulikanlage auf augenfällige Mängel
- die Funktion der Bremsanlage
- die Traktor-Feststellbremse muss vollständig gelöst sein.



WARNUNG

Gefahren durch Quetschen, Scheren, Schneiden, Abschneiden, Erfassen, Aufwickeln, Einziehen, Fangen und Stoß durch unbeabsichtigte Bewegungen der Maschine.

Kontrollieren Sie bei klappbaren Maschinen das korrekte Verriegeln der Transport-Verriegelungen.



WARNUNG

Gefahren durch Quetschen, Schneiden, Erfassen, Einziehen oder Stoß durch unzureichende Standfestigkeit und Umkippen.

- Richten Sie ihre Fahrweise so ein, dass Sie den Traktor mit angebaute oder abgehängter Maschine jederzeit sicher beherrschen.
Berücksichtigen Sie hierbei ihre persönlichen Fähigkeiten, die Fahrbahn-, Verkehrs-, Sicht- und Witterungsverhältnisse, die Fahreigenschaften des Traktors sowie die Einflüsse durch die angebaute oder angehängte Maschine.
- Setzen Sie vor Transportfahrten die seitliche Arretierung der Traktor-Unterlenker fest, damit die angebaute oder angehängte Maschine nicht hin- und herpendeln kann.



WARNUNG

Gefahren durch Bruch beim Betrieb, unzureichende Standfestigkeit und unzureichende Lenk- und Bremsfähigkeit des Traktors bei nicht bestimmungsgemäßem Einsatz des Traktors!

Diese Gefährdungen verursachen schwerste Verletzungen bis hin zum Tod.

Beachten Sie die maximale Zuladung der angebauten / angehängten Maschine und die zulässigen Achs- und Stützlasten des Traktors.



WARNUNG

Sturzgefahr von der Maschine beim unerlaubten Mitfahren!

Verboten ist das Mitfahren von Personen auf der Maschine und/oder das Besteigen von laufenden Maschinen.

Verweisen Sie Personen vom Beladeplatz, bevor Sie mit der Maschine anfahren.



GEFAHR

Das Bedienterminal während der Transportfahrt ausschalten.



GEFAHR

Die Traktor-Steuergeräte während der Transportfahrt sperren!



WARNUNG

Gefahr durch Stichverletzungen anderer Verkehrsteilnehmer bei Transportfahrten durch nicht abgedeckte, spitze Federzinken des Exaktstriegels!

Verboten sind Transportfahrten ohne korrekt montierte Verkehrssicherungsleiste.



WARNUNG

Gefahr durch Stich bei Transportfahrten mit ausgezogenen Außenstriegelementen!

Ausgezogene Außenstriegelemente ragen bei Transportfahrten seitlich in den Verkehrsbereich hinein und gefährden andere Verkehrsteilnehmer. Zudem wird die zulässige Transportbreite von 3 m überschritten.

Schieben Sie die Außenstriegelemente in das Hauptrohr des Exaktstriegels hinein, bevor Sie Transportfahrten durchführen.



Bei Kurvenfahrt die weite Ausladung und die Schwungmasse der Maschine berücksichtigen.

10 Einsatz der Maschine



Beachten Sie beim Einsatz der Maschine die Hinweise der Kapitel

- "Warnbildzeichen und sonstige Kennzeichnungen an der Maschine", ab Seite 18 und
- "Sicherheitshinweise für den Bediener", Seite 27.

Das Beachten dieser Hinweise dient Ihrer Sicherheit.



WARNUNG

Gefahren durch Bruch beim Betrieb, unzureichende Standfestigkeit und unzureichende Lenk- und Bremsfähigkeit des Traktors bei nicht bestimmungsgemäßem Einsatz des Traktors!

Beachten Sie die maximale Zuladung der angehängten Maschine und die zulässigen Achs- und Stützlasten des Traktors. Fahren Sie nur mit leerem Vorratsbehälter.



WARNUNG

Gefahren durch Quetschen, Schneiden, Abschneiden, Einziehen, Fangen und Stoß durch unzureichende Standfestigkeit und Umkippen des Traktors / der angehängten Maschine!

Richten Sie ihre Fahrweise so ein, dass Sie den Traktor mit angehängter Maschine jederzeit sicher beherrschen.

Berücksichtigen Sie hierbei ihre persönlichen Fähigkeiten, die Fahrbahn-, Verkehrs-, Sicht- und Witterungsverhältnisse, die Fahreigenschaften des Traktors sowie die Einflüsse durch die angehängte Maschine.



WARNUNG

Gefahren durch Quetschen, Einziehen und Fangen beim Betrieb der Maschine ohne vorgesehene Schutzeinrichtungen!

Nehmen Sie die Maschine nur mit vollständig montierten Schutzeinrichtungen in Betrieb.



Die Traktor-Steuergeräte nur in der Traktorkabine betätigen.

10.1 Maschinenausleger aus- / einklappen



GEFAHR

Bevor Sie die Maschinenausleger aus- oder einklappen, verweisen Sie Personen aus dem Schwenkbereich

- der Maschinenausleger
- des Heckahmens.



Richten Sie Traktor und Maschine auf ebener Fläche gerade aus, bevor Sie die Maschinenausleger aus- oder einklappen.

Fahren Sie den Traktor leicht schräg vor die Maschine. Dadurch haben Sie die Fanghaken (Fig. 162/1) für die Maschinenausleger besser im Blick.

10.1.1 Maschinenausleger ausklappen

1. Traktor-Feststellbremse anziehen, Traktormotor abstellen und Zündschlüssel abziehen.
2. Die Stützräder am Griff (Fig. 160/1) festhalten und in Arbeitsstellung abstecken [siehe Tabelle (Fig. 161)]
3. Die Bolzen (Fig. 160/2) mit Klappsteckern sichern.



Fig. 160

Arbeitsstellung: Bolzen in Bohrung (1) abstecken
Transportstellung: Bolzen in Bohrung (2) abstecken



Fig. 161

4. Die Maschinenausleger aus der Transportverriegelung (Fig. 162/1) herausheben.

- 4.1 Das Steuergerät *gelb* solange betätigen, bis die Maschinenausleger aus der Transportverriegelung (Fig. 162/1) freikommen.



Fig. 162

5. Die Maschinenausleger ausklappen.

- 5.1 Das Steuergerät *grün* solange betätigen, bis die Maschinenausleger, Spornrad (Fig. 163/1) und Verteilerköpfe ausgeklappt sind

- 5.2 Das Traktor-Steuergerät *grün* in Neutralstellung stellen und während der Arbeit in Neutralstellung betreiben.

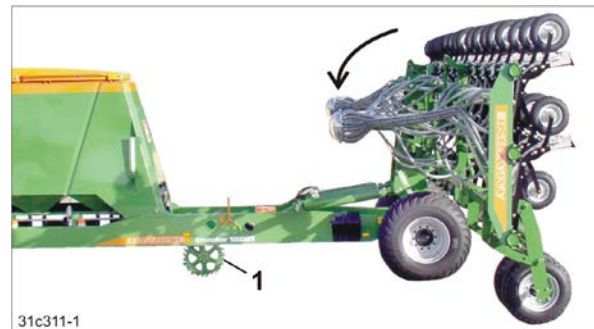


Fig. 163

6. Den Heckrahmen (Fig. 164) in Arbeitsstellung klappen.

- 6.1 Das Steuergerät *gelb* solange betätigen, bis der Heckrahmen vollständig ausgeklappt ist, d.h. der Heckrahmen in Arbeitsstellung steht.

- Das Spornrad (Fig. 163/1) senkt sich beim Ausklappen des Heckrahmens ab.



Fig. 164



Fahren Sie ein kleines Stück nach vorne, wenn die Räder der 3. Reihe den Boden berühren und das Ausklappen verhindern.

- 6.2 Das Traktor-Steuergerät *gelb* in Neutralstellung stellen und während der Arbeit in Neutralstellung betreiben.

10.1.2 Maschinenausleger einklappen

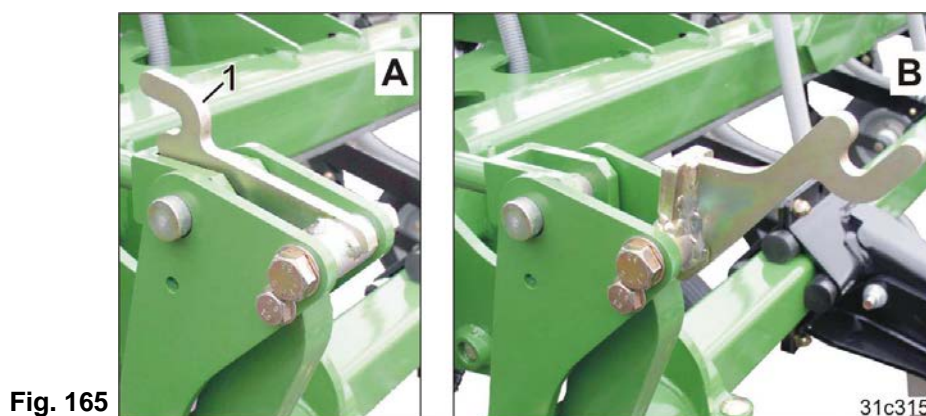


Fig. 165

1. Traktor-Feststellbremse anziehen, Traktormotor abstellen und Zündschlüssel abziehen.
2. Verschwenken Sie den Hebel (Fig. 165/1), wie in Figur (Fig. 165/B) dargestellt.
3. Die Maschine besitzt zwei Hebel. Wiederholen Sie den Vorgang, wie beschrieben.



Nach dem Ausklappen nimmt der Hebel (Fig. 165/1) automatisch wieder die Position, wie in Figur (Fig. 165/A) gezeigt, ein.



GEFAHR

Die maximale Transporthöhe auf öffentlichen Straßen beträgt in Deutschland und vielen anderen Ländern 4,0 m.

Das Betätigen des Hebels (Fig. 165/1) vor dem Einklappen der Maschinenausleger bewirkt das Verschwenken der Schare auf eine Transporthöhe von 4,0 m.

Ohne Hebelbetätigung beträgt die Transporthöhe der eingeklappten Maschine mehr als 4,0 m.

4. Den Heckrahmen bis ca. 10° vor der Senkrechtstellung anheben (siehe Fig. 166).
 - 4.1 Das Steuergerät *gelb* solange betätigen, bis der Heckrahmen angehoben ist.
 - Das Betätigen des Steuergerätes *gelb* bewirkt das Anheben des Spornrades (Fig. 166/1).



Fig. 166 31c311



Fig. 167 31c310

5. Die Maschinenausleger einklappen.
- 5.1 Das Steuergerät *grün* solange betätigen, bis
- o die Verteilerköpfe eingeklappt sind (siehe Fig. 167)
 - o die Maschinenausleger (Fig. 168/1) an den Gleitkufen (Fig. 168/2) der Verriegelungshaken anliegen.



Auf eventuelle Kollisionen der Maschinenausleger mit der Maschine achten.

Die Neigung des Heckrahmens (siehe Fig. 166) evtl. korrigieren.



Fig. 168

Einsatz der Maschine

- 5.1 Das Steuergerät *gelb* solange betätigen bis beide Maschinenausleger in der Transportverriegelung stecken.



Fig. 169



Die Verriegelungshaken (Fig. 169) bilden die mechanische Transportverriegelung der Maschinenausleger.



GEFAHR

Prüfen Sie den korrekten Sitz der Verriegelungshaken (Fig. 169).

6. Traktor-Feststellbremse anziehen, Traktormotor abstellen und Zündschlüssel abziehen.
7. Die Stützräder in Transportstellung abstecken (siehe Fig. 170)
 - 7.1 Jedes Stützradpaar mit zwei Bolzen abstecken und sichern (Klappstecker).

Arbeitsstellung: Bolzen in Bohrung (1) abstecken
 Transportstellung: Bolzen in Bohrung (2) abstecken



Fig. 170



Die Transportbreite beträgt

- 3,40 m abgesteckt in Bohrung (Fig. 170/1)
- 3,00 m abgesteckt in Bohrung (Fig. 170/2).



GEFAHR

In Arbeitsstellung abgesteckte Stützräder ragen bei Transportfahrten in den Verkehrsbereich hinein und gefährden andere Verkehrsteilnehmer. Stecken Sie die Stützräder vorschriftsmäßig ab, bevor Sie Transportfahrten durchführen.

8. Die Maschine, durch Betätigen der Traktorunterlenker waagrecht stellen.



Die Maschine erfordert ausreichend Bodenfreiheit in allen Fahrsituationen.

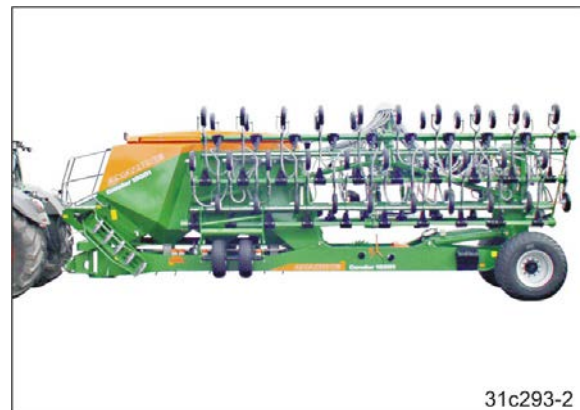


Fig. 171

10.2 Vorratsbehälter befüllen

**GEFAHR**

- Der Transport mit gefülltem Vorratsbehälter auf Straßen und Wegen ist verboten. Die Bremsanlage ist nur für die leere Maschine ausgelegt.
- Zulässige Füllmengen und Gesamtgewichte beachten.

**GEFAHR**

Traktor-Feststellbremse anziehen, Traktormotor abstellen und Zündschlüssel abziehen.

**VORSICHT**

Das Gebläse vor dem Öffnen des Vorratsbehälterdeckels ausschalten.

Der Vorratsbehälter steht bei laufendem Gebläse und geschlossenem Vorratsbehälterdeckel unter Druck.

1. Die Maschine am Traktor ankuppeln (siehe Kap. „Maschine an- und abkuppeln“, Seite 94).
2. Das Gebläse vor dem Öffnen des Vorratsbehälterdeckels ausschalten. Der Vorratsbehälter steht bei laufendem Gebläse und geschlossenem Vorratsbehälterdeckel unter Druck.
3. Traktor-Feststellbremse anziehen, Traktormotor abschalten und Zündschlüssel abziehen.
4. Die Saatgut-Dosierwalze(n) anhand der Tabelle (Tabelle Dosierwalzen, Seite 69) ermitteln und montieren (siehe Kap. „Dosierwalze aus- / einbauen“, Seite 110).
5. Die Füllstandssensoren der Behälterkammern einstellen (siehe Kap. „Füllstandssensor umstecken“, Seite 108).



Bei Nichtgebrauch ist die Leiter (Fig. 172) in Schrägstellung verschwenkt.

In Betriebsstellung kann die Leiter beim Wenden der Maschine von der Zugdeichsel beschädigt werden.



Fig. 172

6. Die Leiter in Betriebsstellung bringen.
 - 6.1 Die Taste (Fig. 173/1) betätigen.
 - 6.2 Den Hebel (Fig. 173/2) nach unten drücken.



Fig. 173

- 6.3 Die Leiter am Griff (Fig. 174/2) in Betriebsstellung verschwenken. Darauf achten, dass die Leiter einrastet.



Fig. 174

7. Den Ladesteg über die Leiter besteigen.



Fig. 175

Einsatz der Maschine

8. Den Vorratsbehälterdeckel öffnen.
 - 8.1 Den Hebel (Fig. 176/1) entriegeln.



Fig. 176

- 8.2 Den Hebel (Fig. 177/1) nach oben verschwenken. Darauf achten, dass der Hebel einrastet.
8. Die beiden Griffe (Fig. 177/2) dienen zum Öffnen des Vorratsbehälterdeckels.

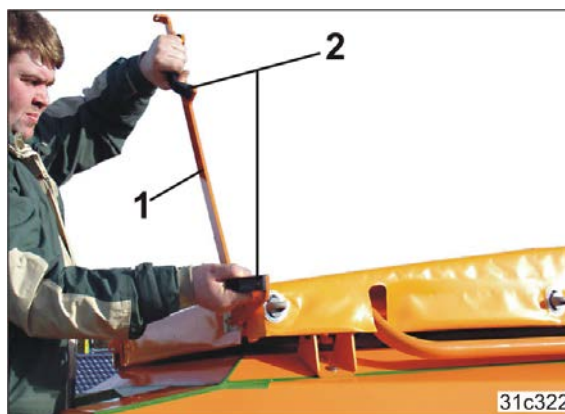


Fig. 177

- 9.3 Den Vorratsbehälterdeckel (Fig. 178) öffnen. Darauf achten, dass der Vorratsbehälterdeckel in geöffnetem Zustand einrastet.
- 9.4 Gegebenenfalls Fremdteile aus den Sieben des Vorratsbehälters entfernen.



Fig. 178



GEFAHR

- Halten Sie sich an den Griffleisten (Fig. 178/1) fest, beim Betreten der Siebe.
- Sie dürfen das Sieb nicht betreten, wenn der Vorratsbehälter gefüllt ist und das Transportgut das Sieb bedeckt.

10. Die Kammern des Vorratsbehälters (Fig. 179) befüllen
- o mit einer Befüllschnecke von einem Versorgungsfahrzeug
 - o aus Big-Bags.



GEFAHR

- **Niemals zwischen Versorgungsfahrzeug und Maschine treten!**
- **Niemals unter schwebende Lasten treten!**



Fig. 179

11. Den Vorratsbehälterdeckel schließen.
- 11.1 Den Hebel (Fig. 180/1) nach links drehen.
- 11.2 Den Vorratsbehälterdeckel schließen. Der Griff (Fig. 180/2) dient zum Verschließen des Vorratsbehälterdeckels.



Fig. 180

- 11.3 Den federbelasteten Bolzen (Fig. 181/1) herausziehen und den Hebel (Fig. 181/2) nach unten schwenken.



Fig. 181

- 11.4 Den Hebel (Fig. 182/1) verriegeln.



Fig. 182

Einsatz der Maschine

12. Die Leiter (Fig. 183) zur Seite schwenken.



Bei Nichtgebrauch ist die Leiter (Fig. 172) in Schrägstellung verschwenkt.

In Betriebsstellung kann die Leiter beim Wenden der Maschine von der Zugdeichsel beschädigt werden.



Fig. 183

12.1 .Die Taste (Fig. 184/1) betätigen.

12.2 Den Hebel (Fig. 184/2) nach unten drücken.

→ Die Leiter schwenkt automatisch in Schrägstellung.



Fig. 184

10.3 Arbeitsbeginn



Fig. 185



GEFAHR

Personen aus dem Gefahrenbereich der Maschine, insbesondere aus dem Schwenkbereich der Maschinenausleger und des Heckrahmens verweisen.

Die Traktor-Steuergeräte nur in der Traktorkabine betätigen.

1. Die Maschine und das Spornrad in Arbeitsstellung ausklappen (siehe Kap. „Maschinenausleger aus- / einklappen“, Seite 138).




Die Maschine leicht vorziehen beim Absenken des Heckrahmens.

2. Das Traktor-Steuergerät *rot* betätigen.
→ Das Gebläse einschalten.
3. Die Gebläsedrehzahl kontrollieren, gegebenenfalls korrigieren (siehe Kap. „Gebläse-Drehzahl einstellen“, Seite 117).
4. Die Maschine etwa waagrecht stellen.
 - 4.1 Die Traktorunterlenker absenken/anheben.
5. Den Fahrgassen-Rhythmus/Fahrgassenzähler kontrollieren, gegebenenfalls korrigieren (siehe Betriebsanleitung AMALOG⁺).
6. Anfahren.
7. Ablagetiefe des Saatgutes kontrollieren, gegebenenfalls korrigieren (siehe Kap. „Die Saatgutablagentiefe kontrollieren“, Seite 150)
 - o nach 100 m
 - o nach dem Wechsel von leichtem auf schweren Boden und umgekehrt.

10.3.1 Die Saatgutablagentiefe kontrollieren

1. Ca. 100 m mit Arbeitsgeschwindigkeit säen.
2. Das Saatgut an mehreren Stellen freilegen und die Ablagetiefe kontrollieren.

10.4 Während der Arbeit



Achten Sie auf eine angepasste Fahrgeschwindigkeit während der Arbeit, um eine gleichmäßige Ablagetiefe in den Reihen zu erhalten.

(A) Korrekte Fahrgeschwindigkeit
→ Gleichmäßige Ablagetiefe

(B) Fahrgeschwindigkeit zu hoch
→ Ungleichmäßige Ablagetiefe. Erde der hintere Zinkenreihe füllen die Säereihen mit Erde auf.

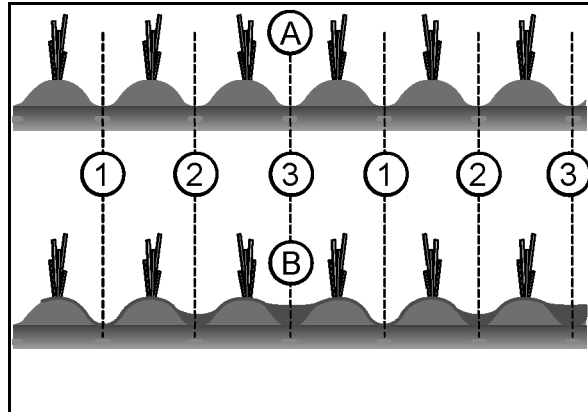


Fig. 186

Reifen können während der Arbeit Luft verlieren. Falscher Reifendruck beeinträchtigt Ausbringung und Ablage.


Auf den richtigen Reifendruck während der Arbeit achten:

- Reifenfülldruck der Fahrwerksreifen prüfen (siehe Kap. 12.4.4)
- Reifenfülldruck der Stützreifen prüfen (siehe Kap. 12.4.5)
- Reifenfülldruck der Andruckrollen prüfen (siehe Kap. 12.4.6).

Fahrgassenzähler ausschalten (STOP-Taste)


Soll bei einer Arbeitsunterbrechung verhindert werden, dass der Fahrgassenzähler weiterschaltet, betätigen Sie die STOP-Taste (siehe Betriebsanleitung AMALOG⁺).

Sichtprüfung der Verteilerköpfe



Verunreinigungen, z.B. durch Dünger- und Saatgutreste können die Verteilerköpfe verstopfen und sind sofort zu entfernen (siehe Kap. „Verteilerkopf reinigen“, Seite 159).

Sichtprüfung der Förderleitungen



Die Förderleitungen dürfen nicht durchhängen! Ansammlungen z.B. durch Dünger- und Saatgutreste führen zu einem erhöhten Verschleiß und sind sofort zu entfernen.

10.4.1 Wenden am Feldende

Vor dem Wenden am Feldende

1. Die Fahrt verlangsamen.
2. Die Traktordrehzahl nicht zu weit absenken, damit die Hydraulikfunktionen am Vorgewende zügig ablaufen.
3. Das Traktor-Steuergerät *gelb* solange betätigen, bis zum vollständigen Anheben
 - o der Schare
 - o des Spornrades.
4. Die Kombination wenden.



Fig. 187

Während dem Wenden am Feldende



Während des Wendevorgangs den hydraulischen Gebläseantrieb nicht abschalten! Bei Bedarf die Gebläsedrehzahl reduzieren (minimal 1000 1/min.), jedoch nicht so weit das es in der Förderstrecke zu Verstopfungen kommt.

Nach dem Wenden am Feldende

1. Das Traktor-Steuergerät *gelb* solange betätigen, bis zum vollständigen Absenken
 - o der Schare
 - o des Spornrades.
2. Das Traktor-Steuergerät *gelb* für weitere 15 Sekunden betätigt und anschließend in Neutralstellung stellen
Das Traktor-Steuergerät *gelb* während der Arbeit in Neutralstellung betreiben.



Das Manometer (Fig. 188/1) zeigt den Druck an, der an den Hydraulikzylindern anliegt.



Fig. 188

10.5 Arbeitsende auf dem Feld



Die Traktor-Steuergeräte nur in der Traktorkabine betätigen.

1. Das Gebläse ausschalten.
2. Den Vorratsbehälter und die Dosierer entleeren (siehe Kap. 10.6, Seite 153).



Saatgutreste in den Saatgut-Dosierern können quellen oder keimen, wenn die Saatgut-Dosierer nicht vollständig entleert werden!

Dadurch wird die Drehung der Dosierwalzen blockiert und es kann zu Schäden am Antrieb kommen!

3. Die Maschine in Transportstellung bringen (siehe Kap. 10.1, Seite 138).
4. Den AMALOG⁺ ausschalten.

10.6 Vorratsbehälter und/oder Dosierer entleeren



GEFAHR

Gebläse abstellen, Traktor-Feststellbremse anziehen, Traktormotor abstellen und Zündschlüssel abziehen.



VORSICHT

Der Vorratsbehälter steht bei laufendem Gebläse und geschlossenem Vorratsbehälterdeckel unter Druck.



Dosierer nach dem Einsatz entleeren und reinigen!

Bei Dosierern, die nicht entleert und gereinigt werden

- kann sich dort eine zähe bis feste Masse bilden, wenn Wasser unter die Dosierwalze gelangt. Die Dosierwalze wird stark abgebremst und es kann zu Abweichungen zwischen eingestellter und tatsächlicher Aussaatmenge kommen.
- können Saatgutreste und Dünger in den Dosierern keimen oder quellen. Dadurch wird die Drehung der Dosierwalzen blockiert und es kann zu Schäden am Antrieb kommen.

10.6.1 Dosierer entleeren

Der Aufkleber (Fig. 189/1) soll den Traktorfahrer daran erinnern, die Dosierer nach Beendigung der Säarbeit zu entleeren und zu reinigen.

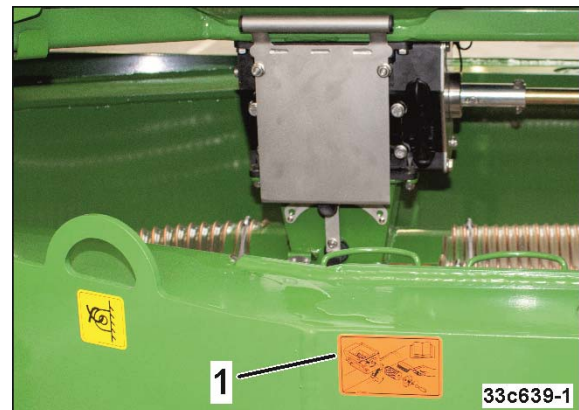


Fig. 189



Die Dosierer unbedingt nach Beendigung der Säarbeit entleeren und reinigen.

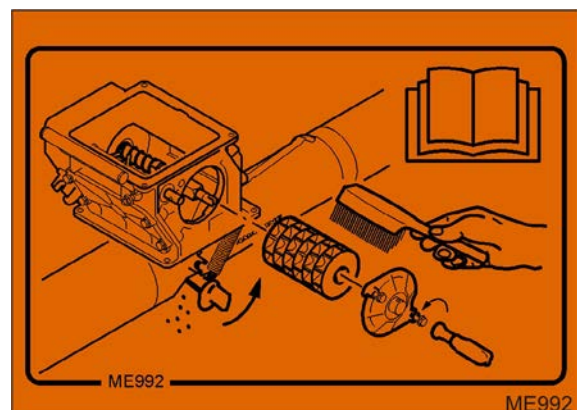


Fig. 190

Einsatz der Maschine

1. Eine Abdrehwanne (Fig. 191) in die Halterung unter den Dosierer schieben.



Fig. 191

2. Schließen Sie die Öffnung des Vorratsbehälters über dem Dosierer mit dem Schieber (Fig. 192/1) (siehe Kap. „Dosierwalze aus- / einbauen“, Seite 110).



Fig. 192

3. Öffnen Sie die Spannhaken (Fig. 193/1) der Gummimatte, die die Öffnung im Förderrohr verschließt.

→ Das Saatgut fällt in die Abdrehwanne (Fig. 193/2).

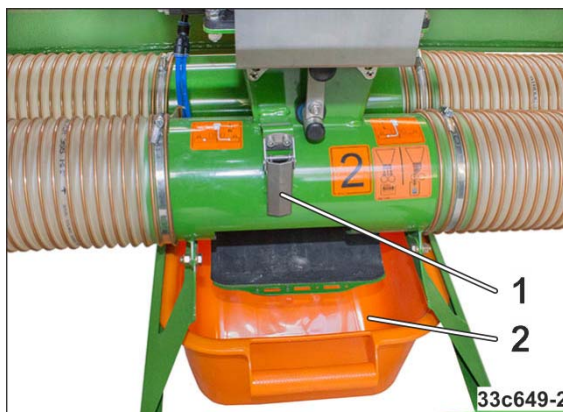


Fig. 193

4. Bauen Sie die Dosierwalze aus (siehe Kap. „Dosierwalze aus- / einbauen“, Seite 110).

5. Schließen Sie den Gehäusedeckel (Fig. 194/1).

6. Ziehen Sie den Schieber (Fig. 194/2) langsam aus dem Dosierer.

→ Das Saatgut fällt in die Abdrehwanne.

7. Der Rückbau erfolgt in umgekehrter Reihenfolge.

8. Die Abdrehwanne(n) an der Transporthalterung (Fig. 67) befestigen.

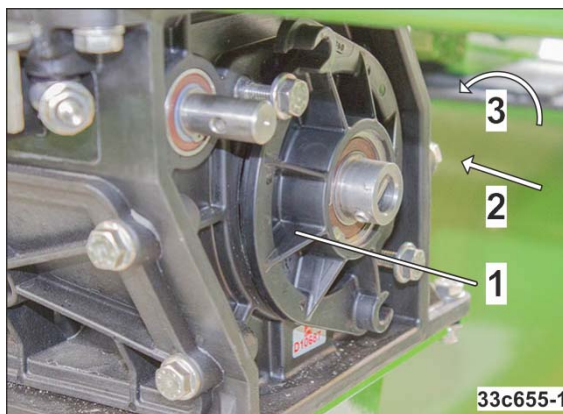


Fig. 194

11 Störungen



WARNUNG

Gefahren durch Quetschen, Scheren, Schneiden, Abschneiden, Erfassen, Aufwickeln, Einziehen, Fangen und Stoß durch

- unbeabsichtigtes Absenken der über die Dreipunkt-Hydraulik des Traktors angehobenen Maschine.
- unbeabsichtigtes Absenken angehobener, ungesicherter Maschinenteile.
- unbeabsichtigtes Starten und unbeabsichtigtes Verrollen der Traktor-Maschine-Kombination.

Sichern Sie Traktor und Maschine gegen unbeabsichtigtes Starten und unbeabsichtigtes Verrollen, bevor Sie Störungen an der Maschine beheben, hierzu siehe Kap. 6.2, Seite 92.

Warten Sie den Stillstand der Maschine ab, bevor Sie den Gefahrenbereich der Maschine betreten.

11.1 Restmengenanzeige

Erreicht der Saatgutpegel den Füllstandssensor

- markiert das Kontrollzeichen (Fig. 195/1) das Füllstandssymbol im AMALOG⁺
- ertönt ein Alarmsignal.



Fig. 195

11.2 Störtabelle

Gebläsesensor alarmiert	Alarmgrenze falsch eingestellt	Alarmgrenze ändern
	Ölmenge zu hoch oder zu gering	Ölmenge einstellen
	Sensor Gebläse defekt	Sensor Gebläse austauschen
Wegsensor (Spornrad/Variogetriebe) ohne Funktion	Wegsensor defekt	Wegsensor austauschen

12 Reinigen, Warten und Instandhalten



WARNUNG

Gefahren durch Quetschen, Scheren, Schneiden, Abschneiden, Erfassen, Aufwickeln, Einziehen, Fangen und Stoß durch

- **unbeabsichtigtes Absenken der über die Dreipunkt-Hydraulik des Traktors angehobenen Maschine.**
- **unbeabsichtigtes Absenken angehobener, ungesicherter Maschinenteile.**
- **unbeabsichtigtes Starten und unbeabsichtigtes Verrollen der Traktor-Maschine-Kombination.**

Sichern Sie Traktor und Maschine gegen unbeabsichtigtes Starten und unbeabsichtigtes Verrollen, bevor Sie an der Maschine Arbeiten zum Reinigen, Warten oder Instandhalten ausführen, hierzu siehe Seite 92.



WARNUNG

Gefahren durch Quetschen, Scheren, Schneiden, Abschneiden, Erfassen, Aufwickeln, Einziehen und Fangen durch ungeschützte Gefahrenstellen!

- Montieren Sie Schutzeinrichtungen, die Sie zum Reinigen, Warten und Instandhalten der Maschine entfernt haben.
- Ersetzen Sie defekte Schutzeinrichtungen durch neue.



Gefahr

Reinigungs-, Wartungs- und Instandhaltungsarbeiten (falls nicht anders angegeben) nur ausführen bei

- ausgeklappten Maschinenauslegern (siehe Kap. 10.1, Seite 138)
- vollkommen abgesenktem Heckrahmen
- angezogener Traktor-Feststellbremse
- abgestellter Traktor-Zapfwelle
- abgestelltem Traktormotor
- abgezogenem Zündschlüssel.

12.1 Sicherung der angekuppelten Maschine

Bevor Sie an der Maschine arbeiten, stellen Sie die mit dem Traktor gekuppelte Maschine auf dem Stützfuß (Fig. 196) ab, zum Schutz gegen unbeabsichtigtes Absenken der Traktorunterlenker.



Fig. 196

12.2 Maschine reinigen



GEFAHR

Schutzmaske tragen. Giftige Beizmittelstäube nicht einatmen beim Entfernen von Beizmittelstaub mit Pressluft.



GEFAHR

Die Maschine vor dem Reinigen vollkommen aus- oder einklappen.

Die Maschine niemals reinigen bei unvollständig geklappten Heckrahmen und Maschinenauslegern.



- Überwachen Sie Brems-, Luft- und Hydraulikschlauch-Leitungen besonders sorgfältig!
- Behandeln Sie Brems-, Luft- und Hydraulikschlauch-Leitungen niemals mit Benzin, Benzol, Petroleum oder Mineralölen.
- Schmieren Sie die Maschine nach der Reinigung ab, insbesondere nach der Reinigung mit einem Hochdruckreiniger / Dampfstrahler oder fettlöslichen Mitteln.
- Beachten Sie die gesetzlichen Vorschriften für die Handhabung und Beseitigung von Reinigungsmitteln.

**Was Sie bei der Reinigung mit einem Hochdruckreiniger / Dampfstrahler beachten sollten:**

- Reinigen Sie keine elektrischen Bauteile.
- Reinigen Sie keine verchromten Bauteile.
- Richten Sie den Reinigungsstrahl der Reinigungsdüse von Hochdruckreiniger / Dampfstrahler niemals direkt auf Schmierstellen, Lager, Typenschild, Warnbildzeichen und Klebefolien.
- Halten Sie immer einen Mindest-Düsen-Abstand von 300 mm zwischen der Hochdruckreiniger- / Dampfstrahler-Reinigungsdüse und Maschine ein.
- Der eingestellte Druck von Hochdruckreiniger / Dampfstrahler darf 120 bar nicht überschreiten.
- Beachten Sie die Sicherheits-Bestimmungen beim Umgang mit Hochdruckreinigern.

1. Die Maschine vor dem Reinigen vollkommen aus- oder einklappen (siehe Kap. 10.1, Seite 138).
Die Maschine niemals reinigen bei unvollständig geklappten Heckrahmen und Maschinenauslegern.
2. Stellen Sie die mit dem Traktor gekoppelte Maschine zum Reinigen immer auf dem Stützfuß (Fig. 196) ab.
3. Traktor-Feststellbremse anziehen, Traktormotor abstellen und Zündschlüssel abziehen.
4. Vorratsbehälter und Dosierer entleeren (siehe Kap. „Vorratsbehälter und/oder Dosierer entleeren“, Seite 153).
5. Verteilerkopf reinigen [siehe Kap. „Verteilerkopf reinigen“, Seite 159].
6. Maschine mit Wasser oder einem Hochdruckreiniger reinigen.

12.2.1 Verteilerkopf reinigen



WARNUNG

- Das Gebläse abschalten.
- Personen aus dem Gefahrenbereich verweisen
 - vor dem Ausklappen der Maschinenausleger
 - vor dem Abklappen der Verteilerköpfe.
- Traktor-Feststellbremse anziehen, Traktormotor abstellen und Zündschlüssel abziehen.

1. Die Maschinenausleger ausklappen (siehe Kap. 10.1, Seite 138).
2. Vor Arbeiten an den Verteilerköpfen (Fig. 197/1), diese nach hinten über die Rahmen der Maschinenausleger klappen.
3. Traktor-Feststellbremse anziehen, Traktormotor abstellen und Zündschlüssel abziehen.



Fig. 197

4. Flügelmuttern (Fig. 198/1) lösen und die durchsichtige Kunststoffkappe (Fig. 198/2) vom Verteilerkopf abziehen.
5. Verunreinigungen mit einem Besen entfernen, Verteilerkopf und Kunststoffkappe mit einem trockenen Tuch auswischen.
6. Verunreinigungen zwischen der Grundplatte und der Steuerplatte (Fig. 198/A) mit Luftdruck reinigen.
7. Kunststoffkappe (Fig. 198/2) montieren.
8. Kunststoffkappe mit Flügelmuttern (Fig. 198/1) befestigen.

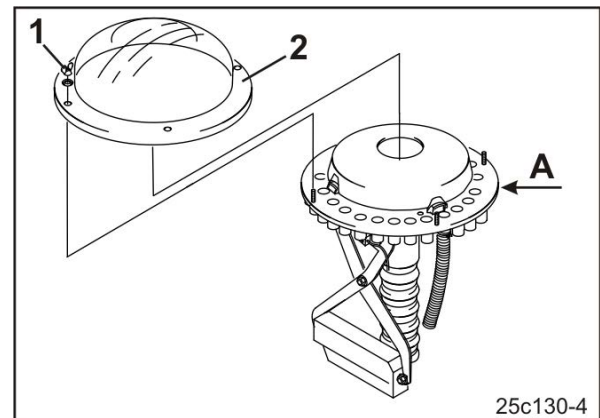


Fig. 198



Eine intensive Reinigung erfordert die Demontage der Schieber nach Kap. „Fahrgasse auf die Spurbreite des Pflgetraktors einstellen“, Seite 172.

12.3 Schmiervorschrift



WARNUNG

Traktor-Feststellbremse anziehen, Traktormotor abstellen und Zündschlüssel abziehen.

Die Schmierstellen der Maschine sind mit dem Folienaufkleber (Fig. 199) gekennzeichnet.

Schmiernippel und Fettpresse vor dem Abschmieren sorgfältig reinigen, damit kein Schmutz in die Lager hineingepresst wird. Das verschmutzte Fett in den Lagern vollständig herauspressen und gegen neues ersetzen!

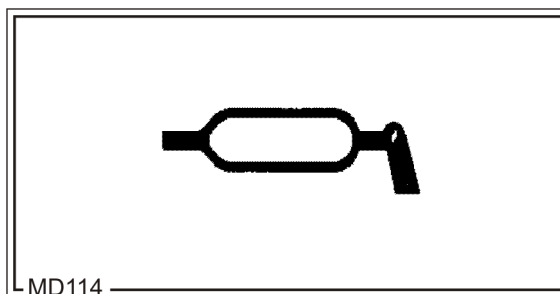


Fig. 199



In den ersten Betriebsstunden wird das überschüssige Fett herausgedrückt und es bildet sich ein leichter Ölfilm am Lager.

Nach der ersten Erwärmung darf kein weiteres Fett/Öl austreten.

Schmierstoffe



Verwenden Sie für Abschmierarbeiten ein Lithium-Verseiftes-Mehrzweck-Fett mit EP-Zusätzen.

Firma	Schmierstoffbezeichnung
ARAL	Aralub HL2
FINA	Marson L2
ESSO	Beacon 2
SHELL	Retinax A

12.3.1 Schmierstellenübersicht

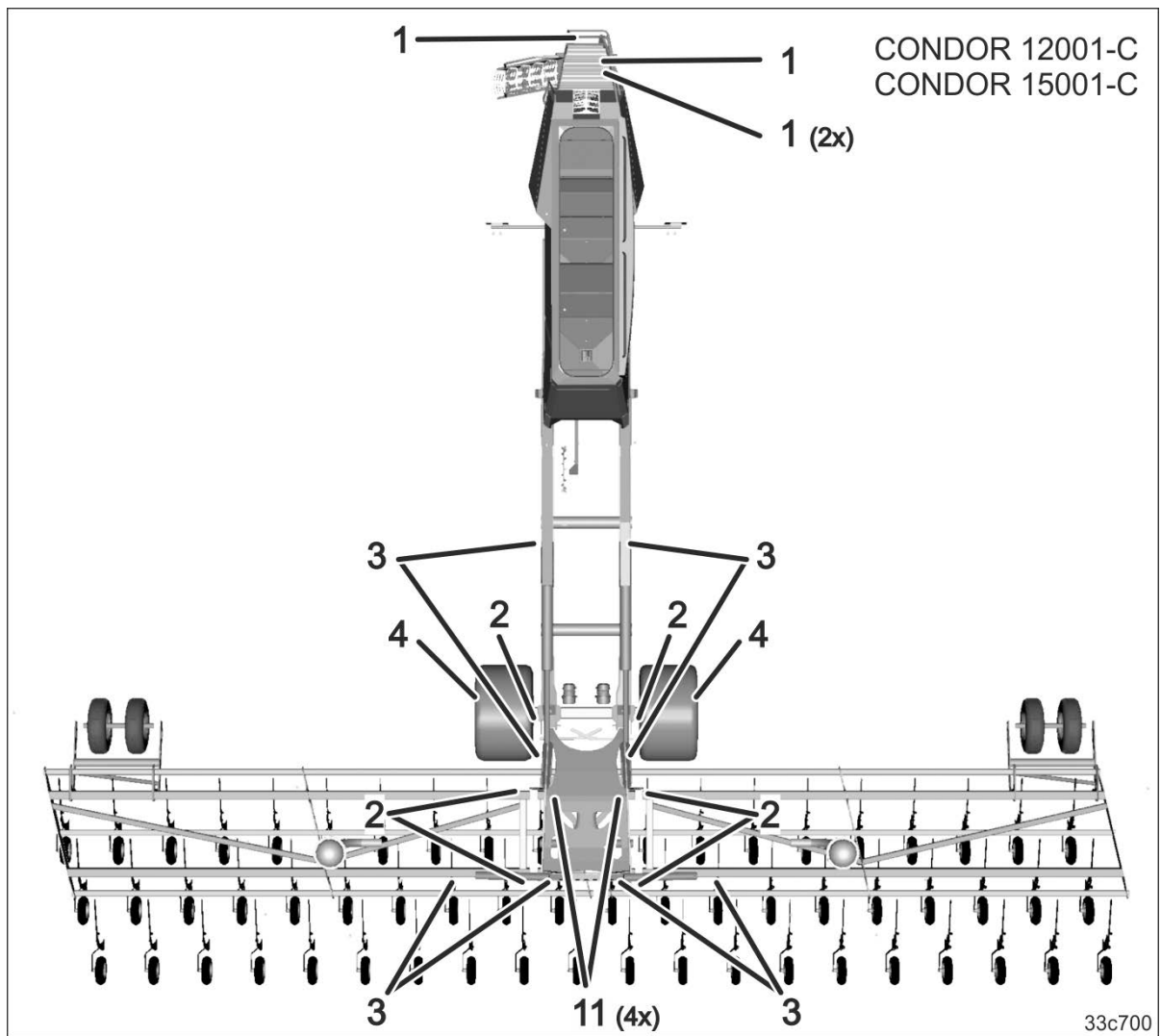


Fig. 200

Fig. 200/...	Baugruppe	Anzahl	siehe Figur	Schmierintervall [h]
1	Zugtraverse	2	Fig. 201	25
2	Drehpunkt Maschinenausleger	6	Fig. 202 bis Fig. 203	25
3	Drehpunkt Hydraulikzylinder	8	Fig. 204 bis Fig. 207	25
4	Achse		siehe Kap. 12.5.5	Seite 179
11	Beleuchtung (Option)	4	Fig. 208	25

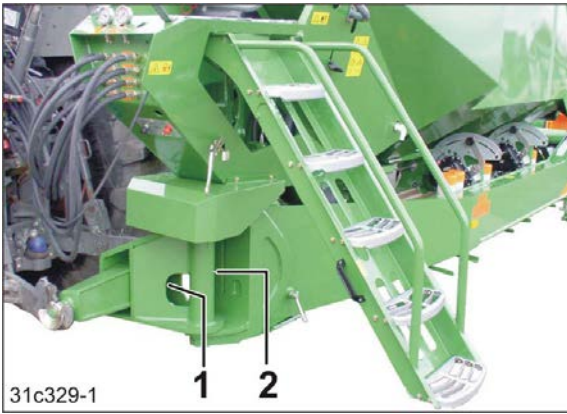


Fig. 201



Fig. 202



Fig. 203



Fig. 204



Fig. 205



Fig. 206

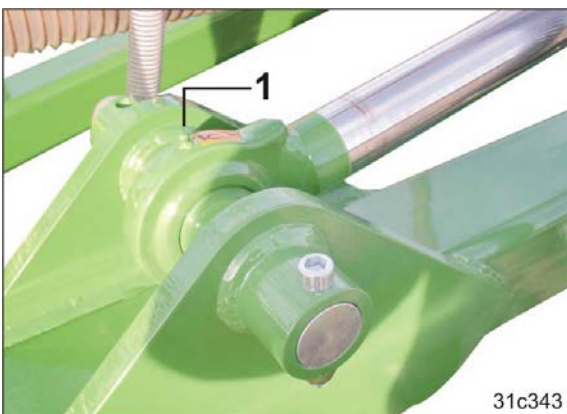


Fig. 207



Fig. 208

12.4 Wartungs- und Pflegeplan – Übersicht



Führen Sie die Wartungs-Intervalle nach der zuerst erreichten Frist durch.

Vorrang haben die Zeitabstände, Laufleistungen oder Wartungs-Intervalle der eventuell mitgelieferten Fremd-Dokumentation.

Vor Inbetriebnahme	Fachwerkstatt	Hydraulikschlauch-Leitungen kontrollieren und warten. Die Inspektion ist vom Betreiber zu protokollieren.	Kap. 12.5.3
		Ölstand prüfen im Variogetriebe	Kap. 12.4.1
		Reifenfülldruck der Fahrwerksreifen prüfen	Kap. 12.4.4
		Reifenfülldruck der Stützreifen prüfen	Kap. 12.4.5
		Reifenfülldruck der Andruckrollen prüfen	Kap. 12.4.6
Nach den ersten 10 Betriebsstunden	Fachwerkstatt	Anziehdrehmomente der Radmuttern prüfen	Kap. 12.5.1
	Fachwerkstatt	Hydraulikschlauch-Leitungen kontrollieren und warten. Die Inspektion ist vom Betreiber zu protokollieren.	Kap. 12.5.3
Nach den ersten 20 Betriebsstunden	Fachwerkstatt	Alle Schraubverbindungen auf festen Sitz prüfen.	Kap. 12.6
10 Betriebsstunden nach einem Radwechsel	Fachwerkstatt	Anziehdrehmomente der Radmuttern prüfen	Kap. 12.5.1

Reinigen, Warten und Instandhalten

Täglich vor Arbeitsbeginn		Sichtprüfung der Zweileitungs-Druckluft-Bremsanlage	Kap. 12.5.8.1
		Druckluftbehälter entwässern	Kap. 12.5.8.3
		Sichtprüfung der Unterlenkerbolzen	Kap. 12.4.2
Beim Nachfüllen des Vorratsbehälters oder stündlich		Die Saatgutablagetiefe kontrollieren	Kap. 10.3.1
		Saatgutschläuche auf Verunreinigung kontrollieren, ggf. reinigen	
Während der Arbeit		Verteilerkopf/Verteilerköpfe auf Verunreinigungen kontrollieren, ggf. reinigen (siehe Kap. „Verteilerkopf reinigen“)	Kap. 12.2.1
		Dosierer auf Verunreinigungen kontrollieren, ggf. reinigen (siehe Kap. „Vorratsbehälter und/oder Dosierer entleeren“)	Kap. 10.6
Täglich nach Arbeitsende		Maschine reinigen (bei Bedarf)	Kap. 12.2
Jede Woche, spätestens alle 50 Betriebsstunden	Fachwerkstatt	Hydraulikschlauch-Leitungen kontrollieren und warten. Die Inspektion ist vom Betreiber zu protokollieren.	Kap. 12.5.3
Vor der Saison, danach alle 2 Wochen		Reifenfülldruck der Fahrwerksreifen prüfen	Kap. 12.4.4
		Reifenfülldruck der Stützreifen prüfen	Kap. 12.4.5
		Reifenfülldruck der Andruckrollen prüfen	Kap. 12.4.6
		Ölstand prüfen im Variogetriebe	Kap. 12.4.1
Alle 200 Betriebsstunden	Fachwerkstatt	Schmierens der Achse	Kap. 12.5.5

Alle 3 Monate, spätestens alle 500 Betriebsstunden	Fachwerkstatt	Bremsenuntersuchung (Fachwerkstatt)	Kap. 12.5.8.2
		Äußere Prüfung des Druckluftbehälters (Zweileitungs-Druckluft-Bremsanlage)	Kap. 12.5.8.4
	Fachwerkstatt	Druck prüfen im Druckluftbehälter der Zweileitungs-Druckluft-Bremsanlage (Fachwerkstatt)	Kap. 12.5.8.5
	Fachwerkstatt	Dichtheits-Prüfung der Zweileitungs-Druckluft-Bremsanlage (Fachwerkstatt)	Kap. 12.5.8.6
	Fachwerkstatt	Leitungsfiler reinigen der Zweileitungs-Druckluft-Bremsanlage (Fachwerkstatt)	Kap. 12.5.8.7
Alle 6 Monate nach der Saison		Rollenketten und Kettenräder warten	Kap. 12.4.3
Alle 6 Monate spätestens alle 1000 Betriebsstunden	Fachwerkstatt	Einstellung der Radbremse am Gestängesteller (Fachwerkstatt)	Kap. 12.5.6
	Fachwerkstatt	Lagerspiel der Radnaben prüfen / einstellen (Fachwerkstatt)	Kap. 12.5.7
	Fachwerkstatt	Bremstrommel auf Verschmutzung kontrollieren (Fachwerkstatt)	Kap. 12.5.4
	Fachwerkstatt	Bremsbelagkontrolle (Fachwerkstatt)	Kap. 12.5.4.1

12.4.1 Ölstand prüfen im Variogetriebe

1. Maschine auf einer waagerechten Fläche abstellen.
2. Den Ölstand prüfen.

Der Ölspiegel muss im Ölauge (Fig. 209/1) sichtbar sein.
Ein Ölwechsel ist nicht erforderlich.

3. Öl bei Bedarf nachfüllen.

Der Öleinfüllstutzen (Fig. 209/2) dient zum Befüllen des Variogetriebes.
Die erforderliche Getriebeölsorte der Tabelle (Fig. 210) entnehmen.

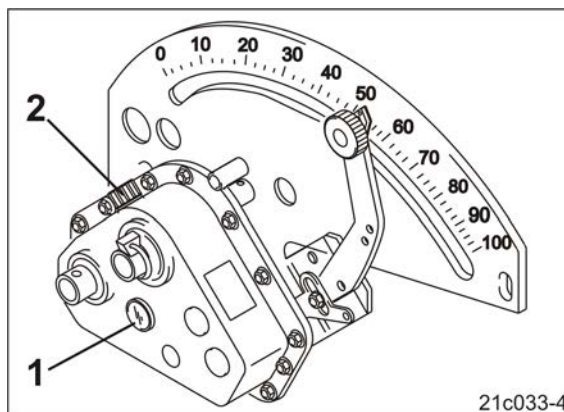


Fig. 209

Hydrauliköl-Sorten und Füllmenge des Variogetriebes	
Gesamtfüllmenge:	0,9 Liter
Getriebeöl (wahlweise):	Wintershall Wintal UG22 WTL-HM (werkseitig)
	Fuchs Renolin MR5 VG22

Fig. 210

12.4.2 Sichtprüfung der Unterlenkerbolzen

WARNUNG
Gefahren durch Quetschen, Erfassen, Fangen und Stoß entstehen für Personen, wenn sich die Maschine unbeabsichtigt vom Traktor löst!

Kontrollieren Sie die Unterlenkerbolzen bei jedem Kuppeln der Maschine auf augenfällige Mängel. Tauschen Sie die Zugdeichsel bei deutlichen Verschleißerscheinungen der Unterlenkerbolzen aus.

12.4.3 Rollenketten und Kettenräder warten

Alle Rollenketten nach der Saison

- reinigen (einschließlich der Kettenräder und Kettenspanner)
- Zustand prüfen
- mit dünnflüssigem Mineralöl (SAE30 oder SAE40) schmieren.

12.4.4 Reifenfülldruck der Fahrwerksreifen prüfen

Prüfen Sie auf Einhaltung des Reifenfülldrucks
(siehe Tabelle Fig. 211).



Prüfintervalle beachten
(siehe Kap. Wartungs- und Pflegeplan – Übersicht, Seite 163).

Bereifung	Reifen-Nennfülldruck
700/55-26.5	1,8 bar



Fig. 211

12.4.5 Reifenfülldruck der Stützreifen prüfen

Prüfen Sie auf Einhaltung des Reifenfülldrucks
(siehe Tabelle Fig. 212).



Prüfintervalle beachten
(siehe Kap. Wartungs- und Pflegeplan – Übersicht, Seite 163).

Bereifung	Reifen-Nennfülldruck
400/50-15.5	1,8 bar



Fig. 212

12.4.6 Reifenfülldruck der Andruckrollen prüfen

Prüfen Sie auf Einhaltung des Reifenfülldrucks
(siehe Tabelle Fig. 213).

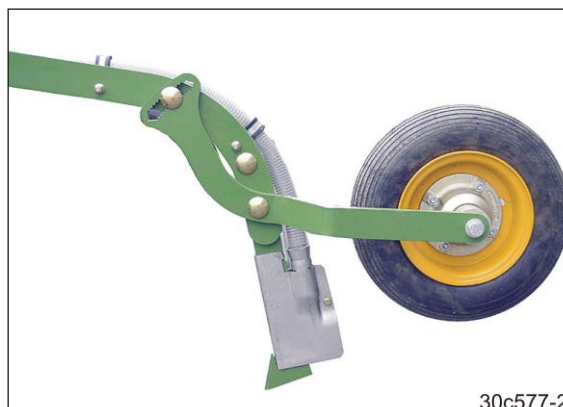


Prüfintervalle beachten
(siehe Kap. Wartungs- und Pflegeplan – Übersicht, Seite 163).

Bereifung	Reifen-Nennfülldruck
4.00–8 4PR	0,8 bis 1,2 bar



siehe auch Hinweise in Kapitel
„Saatgutablagentiefe einstellen“, Seite
125).



30c577-2

Fig. 213

12.5 Werkstatt Einstell- und Reparaturarbeiten (Fachwerkstatt)

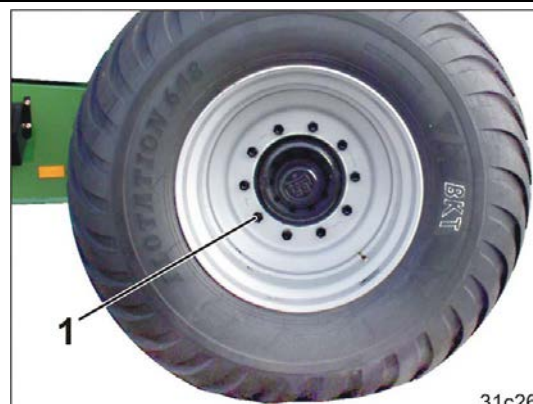
12.5.1 Anziehdrehmomente der Radmuttern prüfen (Fachwerkstatt)

Prüfen Sie auf Einhaltung der Anziehdrehmomente (siehe Tabelle Fig. 214).



Prüfintervalle beachten
(siehe Kap. Wartungs- und Pflegeplan – Übersicht, Seite 163).

	Radmutter	Anziehdrehmoment
(1)	M22x1,5...10.9	400 Nm



31c262-2

Fig. 214

12.5.2 Fahrgasse auf die Spurweite / Spurbreite einstellen (Fachwerkstatt)



WARNUNG

- Das Gebläse abschalten.
- Personen aus dem Gefahrenbereich verweisen
 - vor dem Ausklappen der Maschinenausleger
 - vor dem Abklappen der Verteilerköpfe.
- Traktor-Feststellbremse anziehen, Traktormotor abstellen und Zündschlüssel abziehen.

1. Maschinenausleger ausklappen (siehe Kap. 10.1, Seite 138).
2. Vor Arbeiten an den Verteilerköpfen (Fig. 215/1), diese nach hinten über die Rahmen der Maschinenausleger klappen.
3. Traktor-Feststellbremse anziehen, Traktormotor abstellen und Zündschlüssel abziehen.



Fig. 215

12.5.2.1 Fahrgasse auf die Spurweite des Pflegetrakts einstellen (Fachwerkstatt)

Bei Lieferung der Maschine und bei der Neuanschaffung des Pflegetrakts prüfen, ob die Fahrgasse auf die Spurweite (Fig. 216/a) des Pflegetrakts eingestellt ist.

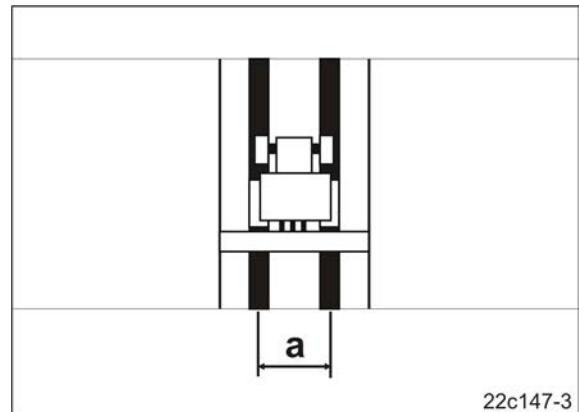


Fig. 216

Die Saatleitungsrohre (Fig. 217/1) der Fahrgassenschare müssen an den Verteilerkopföffnungen befestigt sein, die von den Schiebern (Fig. 217/2) geschlossen werden können. Die Saatleitungsrohre sind ggf. untereinander auszutauschen.

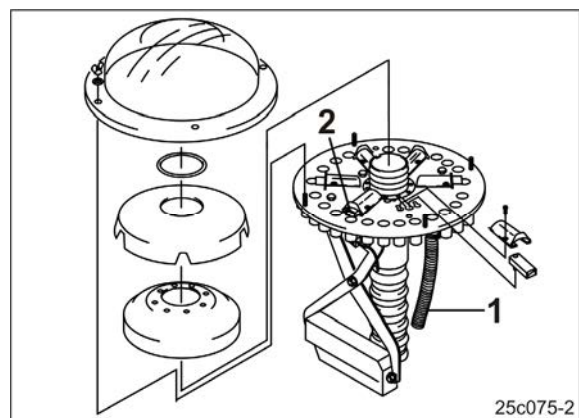


Fig. 217

12.5.2.2 Fahrgasse auf die Spurbreite des Pflgetraktors einstellen (Fachwerkstatt)

Bei Lieferung der Maschine und bei der Neuanschaffung des Pflgetraktors prüfen, ob die Fahrgasse auf die Spurbreite (Fig. 218/a) des Pflgetraktors eingestellt ist.

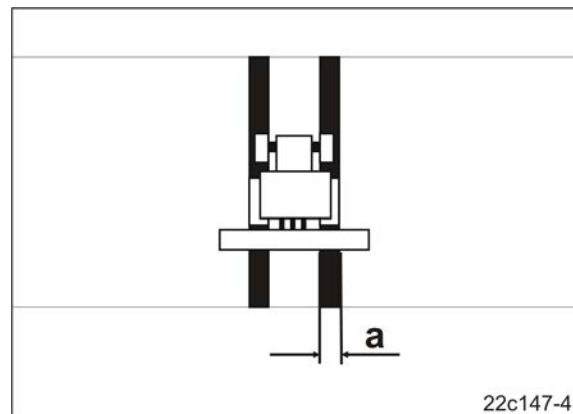


Fig. 218

Die Spurbreite ändert sich mit der Anzahl der Schare, die beim Anlegen von Fahrgassen kein Saatgut ausbringen.

Nicht benötigte Schieber (Fig. 217/2) deaktivieren (siehe Seite 173). Deaktivierte Schieber verschließen die Zuläufe zu den Fahrgassenscharen nicht.

Die Schieber immer paarweise auf der Grundplatte gegenüberliegend aktivieren und deaktivieren.

Schieber aktivieren bzw. deaktivieren

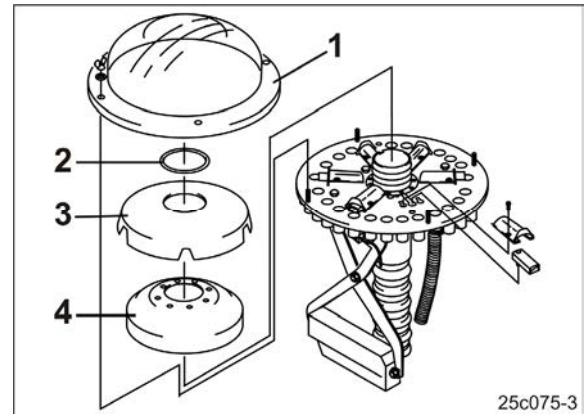
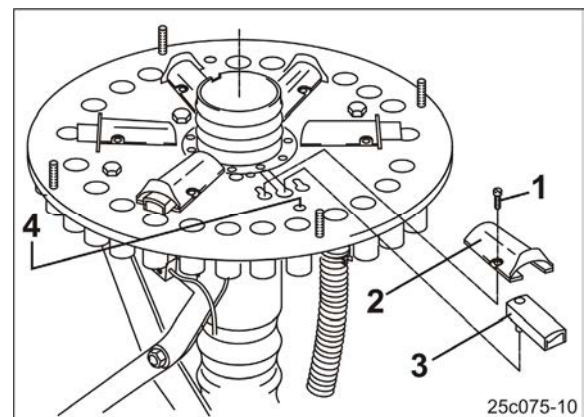
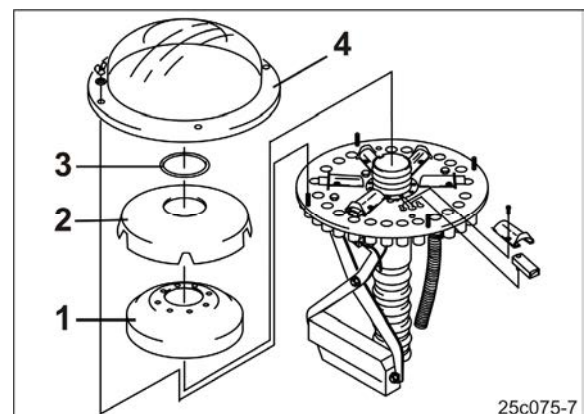
1. Traktor-Feststellbremse anziehen, Traktormotor abstellen und Zündschlüssel abziehen.
2. Den Fahrgassenzähler im AMALOG⁺, wie beim Anlegen von Fahrgassen, auf „0“ stellen.
3. Den AMALOG⁺ ausschalten.
4. Verteileraußenhaube (Fig. 219/1) demontieren.
5. Ring (Fig. 219/2) demontieren.
6. Verteiler-Innenhaube (Fig. 219/3) demontieren.
7. Schaumstoffeinsatz (Fig. 219/4) demontieren.
8. Schrauben (Fig. 220/1) lösen.
9. Schiebertunnel (Fig. 220/2) entfernen.

Schieber aktivieren:

10. Der Schieber (Fig. 220/3) steckt, wie dargestellt, in der Führung.

Schieber deaktivieren:

11. Schieber (Fig. 220/3) umdrehen und in die Bohrung (Fig. 220/4) stecken.
12. Schiebertunnel (Fig. 220/2) auf der Grundplatte anschrauben.


Fig. 219

Fig. 220

Fig. 221

13. Schaumstoffeinsatz (Fig. 221/1) montieren.
14. Verteiler-Innenhaube (Fig. 221/2) montieren.
15. Ring (Fig. 221/3) montieren.
16. Verteileraußenhaube (Fig. 221/4) montieren.
17. Fahrgassenschaltung auf Funktion überprüfen.

12.5.3 Hydraulik Anlage (Fachwerkstatt)



WARNUNG

Infektionsgefahr durch in den Körper eindringendes, unter hohem Druck stehendes Hydrauliköl der Hydraulik-Anlage!

- Nur eine Fachwerkstatt darf Arbeiten an der Hydraulik-Anlage durchführen!
- Machen Sie die Hydraulik-Anlage drucklos, bevor Sie mit den Arbeiten an der Hydraulik-Anlage beginnen!
- Verwenden Sie unbedingt geeignete Hilfsmittel bei der Suche nach Leckstellen!
- Versuchen Sie niemals, undichte Hydraulikschlauch-Leitungen mit der Hand oder den Fingern abzudichten.

Unter hohem Druck austretende Flüssigkeit (Hydrauliköl) kann durch die Haut in den Körper eindringen und verursacht schwere Verletzungen!

Suchen Sie bei Verletzungen durch Hydrauliköl sofort einen Arzt auf! Infektionsgefahr!



- Achten Sie beim Anschluss der Hydraulikschlauch-Leitungen an die Zugmaschinen-Hydraulik darauf, dass die Hydraulik sowohl zugmaschinen- als auch anhängerseitig drucklos ist!
- Achten Sie auf korrekten Anschluss der Hydraulikschlauch-Leitungen.
- Überprüfen Sie regelmäßig alle Hydraulikschlauch-Leitungen und Kupplungen auf Beschädigungen und Verunreinigungen.
- Lassen Sie Hydraulikschlauch-Leitungen mindestens einmal jährlich durch einen Sachkundigen auf ihren arbeitssicheren Zustand prüfen!
- Tauschen Sie Hydraulikschlauch-Leitungen bei Beschädigungen und Alterung aus! Verwenden Sie nur Original AMAZONE Hydraulikschlauch-Leitungen!
- Die Verwendungsdauer der Hydraulikschlauch-Leitungen sollte sechs Jahre nicht überschreiten, einschließlich einer eventuellen Lagerzeit von höchstens zwei Jahren. Auch bei sachgemäßer Lagerung und zulässiger Beanspruchung unterliegen Schläuche und Schlauchverbindungen einer natürlichen Alterung, dadurch ist ihre Lagerzeit und Verwendungsdauer begrenzt. Abweichend hiervon kann die Verwendungsdauer entsprechend den Erfahrungswerten, insbesondere unter Berücksichtigung des Gefährdungspotentials, festgelegt werden. Für Schläuche und Schlauchleitungen aus Thermoplasten können andere Richtwerte maßgebend sein.
- Entsorgen Sie Altöl vorschriftsmäßig. Sprechen Sie bei Entsorgungs-Problemen mit Ihrem Öl-Lieferanten!
- Bewahren Sie Hydrauliköl sicher vor Kindern auf!
- Achten Sie darauf, dass kein Hydrauliköl ins Erdreich oder Wasser gelangt!

12.5.3.1 Reparatur am Druckbehälter (Fachwerkstatt)

Im Reparaturfall beachten:

Die Hydraulikanlage und der daran angeschlossene Druckbehälter (Fig. 222/1) stehen ständig unter hohem Druck (ca. 100 bar).

Das Lösen der Hydraulikschlauch-Leitungen bzw. das Abschrauben oder Öffnen des Druckbehälters im Reparaturfall darf nur in einer Fachwerkstatt mit geeigneten Hilfsmitteln durchgeführt werden.

Bei allen Arbeiten am Druckbehälter und der daran angeschlossene Hydraulikanlage die Norm EN 982 (sicherheitstechnischen Anforderungen für fluidtechnische Anlagen) beachten.



Fig. 222



GEFAHR

Die Hydraulikanlage und der daran angeschlossene Druckbehälter stehen ständig unter hohem Druck (ca. 100 bar).

12.5.3.2 Kennzeichnung von Hydraulikschlauch-Leitungen

Die Armatur-Kennzeichnung liefert folgende Informationen:

Fig. 223/...

- (1) Kennzeichen des Herstellers der Hydraulikschlauch-Leitung (A1HF)
- (2) Herstelldatum der Hydraulikschlauch-Leitung (10/02 = Jahr / Monat = Februar 2010)
- (3) Maximal zulässiger Betriebsdruck (210 BAR).

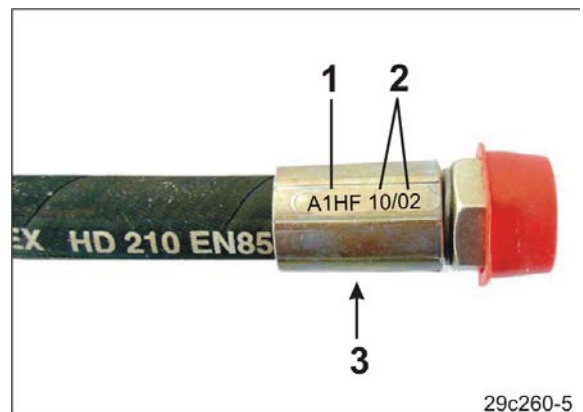


Fig. 223

12.5.3.3 Wartungs-Intervalle

Nach den ersten 10 Betriebsstunden und in Folge alle 50 Betriebsstunden

1. Prüfen Sie alle Bauteile der Hydraulik-Anlage auf Dichtigkeit.
2. Ziehen Sie gegebenenfalls Verschraubungen nach.

Vor jeder Inbetriebnahme

1. Kontrollieren Sie Hydraulikschlauch-Leitungen auf augenfällige Mängel.
2. Beheben Sie Scheuerstellen an Hydraulikschlauch-Leitungen und Rohren.
3. Tauschen Sie verschlissene oder beschädigte Hydraulikschlauch-Leitungen sofort aus.

12.5.3.4 Inspektions-Kriterien für Hydraulikschlauch-Leitungen



Beachten Sie die folgenden Inspektionskriterien zu Ihrer eigenen Sicherheit!

Ersetzen Sie Hydraulikschlauch-Leitungen, wenn Sie bei der Inspektion folgende Inspektions-Kriterien feststellen:

- Beschädigungen der Außenschicht bis zur Einlage (z.B. Scheuerstellen, Schnitte, Risse).
- Versprödung der Außenschicht (Rissbildung des Schlauchmaterials).
- Verformungen, die der natürlichen Form des Schlauchs oder der Schlauch-Leitung nicht entsprechen. Sowohl im drucklosen als auch im druckbeaufschlagten Zustand oder bei Biegung (z.B. Schichtentrennung, Blasenbildung, Quetschstellen, Knickstellen).
- Undichte Stellen.
- Beschädigung oder Deformation der Schlaucharmatur (Dichtfunktion beeinträchtigt); geringe Oberflächenschäden sind kein Grund zum Austausch.
- Herauswandern des Schlauchs aus der Armatur.
- Korrosion der Armatur, die die Funktion und Festigkeit mindern.
- Anforderungen an den Einbau nicht beachtet.
- Die Verwendungsdauer von 6 Jahren ist überschritten.

Entscheidend ist das Herstellungsdatum der Hydraulikschlauch-Leitung auf der Armatur plus 6 Jahre. Beträgt das auf der Armatur angegebene Herstellungsdatum "2010", endet die Verwendungsdauer im Februar 2016. Hierzu siehe "Kennzeichnung von Hydraulikschlauch-Leitungen".

12.5.3.5 Ein- und Ausbau von Hydraulikschlauch-Leitungen



Beachten Sie beim Ein- und Ausbau von Hydraulikschlauch-Leitungen unbedingt die folgenden Hinweise:

- Verwenden Sie nur Original-**AMAZONE Hydraulikschlauch-Leitungen!**
- **Achten Sie grundsätzlich auf Sauberkeit.**
- **Sie müssen Hydraulikschlauch-Leitungen grundsätzlich so einbauen, dass in allen Betriebszuständen**
 - eine Zugbeanspruchung entfällt, ausgenommen durch Eigengewicht
 - bei kurzen Längen eine Stauchbelastung entfällt
 - äußere mechanische Einwirkungen auf die Hydraulik-Schlauchleitungen vermieden werden
Verhindern Sie das Scheuern der Schläuche an Bauteilen oder untereinander, durch zweckmäßige Anordnung und Befestigung. Sichern Sie Hydraulik-Schlauchleitungen gegebenenfalls durch Schutzüberzüge. Decken Sie scharfkantige Bauteile ab
 - die zulässigen Biegeradien nicht unterschritten werden.
- **Bei Anschluss einer Hydraulikschlauch-Leitung an sich bewegende Teile muss die Schlauchlänge so bemessen sein, dass in dem gesamten Bewegungsbereich der kleinste zulässige Biegeradius nicht unterschritten und/oder die Hydraulikschlauch-Leitung zusätzlich nicht auf Zug beansprucht wird.**
- **Befestigen Sie die Hydraulikschlauch-Leitungen an den vorgegebenen Befestigungspunkten. Vermeiden Sie dort Schlauchhalterungen, wo sie die natürliche Bewegung und Längenänderung des Schlauches behindern.**
- **Verboten ist das Überlackieren von Hydraulikschlauch-Leitungen!**

12.5.4 Bremstrommel auf Verschmutzung kontrollieren (Fachwerkstatt)

1. Beide Abdeckbleche (Fig. 224/1) an der Innenseite der Bremstrommel abschrauben.
2. Eventuell eingedrungenen Schmutz und Pflanzenreste entfernen.
3. Abdeckbleche wieder montieren.

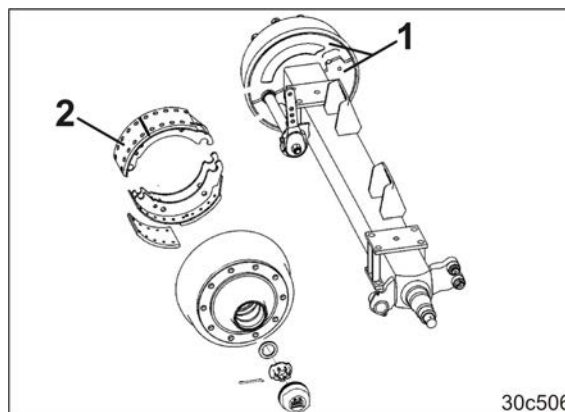


Fig. 224



VORSICHT

Eingedrungener Schmutz kann sich auf den Bremsbelägen (Fig. 224/2) absetzen und dadurch die Bremsleistung wesentlich verschlechtern.

Unfallgefahr!

Befindet sich Schmutz in der Bremstrommel sind die Bremsbeläge durch eine Fachwerkstatt zu überprüfen.

Hierzu müssen Rad und Bremstrommel demontiert werden.

12.5.4.1 Bremsbelagkontrolle (Fachwerkstatt)

Den Bremsbelag erneuern bei einer Restbelagstärke von

- 5 mm bei genieteten Belägen
- 2 mm bei geklebten Belägen.

Zur Kontrolle den Gummistopfen (Fig. 225/1) im Schauloch entfernen.

Den Gummistopfen anschließend wieder einsetzen.

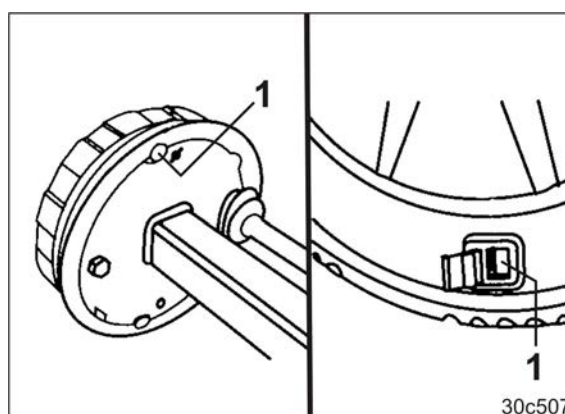


Fig. 225

12.5.5 Schmierstoffe der Achse

Fig. 226/...	Bezeichnung	Anzahl	Schmierintervall
1	Bremswellen-Lagerungen	4	200
2	automatischer Gestängesteller	2	1000
3	Radnabenlagerung Fett wechseln (Verschleißkontrolle Kegelrollenlager)	2	1000

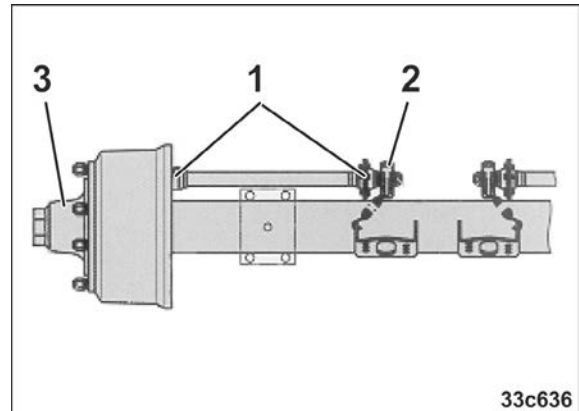


Fig. 226



Nur lithiumverseiftes Fett mit einem Tropfpunkt oberhalb 190° C einsetzen.


GEFAHR

Es darf kein Fett oder Öl in die Bremse gelangen.

Die Nockenlagerung zur Bremse ist, je nach Baureihe, nicht abgedichtet.

12.5.6 Einstellung der Radbremse am Gestängesteller (Fachwerkstatt)

Den Leerweg der Langhub-Membranzylinder-Druckstange messen:

1. Den Gestängesteller von Hand (Fig. 227) in Druckrichtung betätigen.
2. Den Leerweg (Fig. 227/a) der Langhub-Membranzylinder-Druckstange messen.

Der Leerweg (Fig. 227/a) darf maximal 35 mm betragen.

Die Radbremse nachstellen, wenn der Leerweg länger als 35 mm ist.

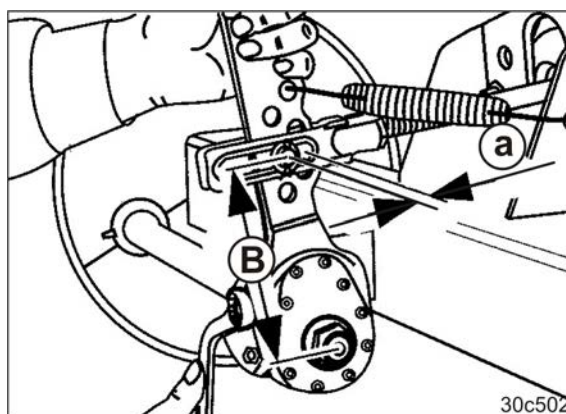


Fig. 227

Einstellung der Radbremse am Gestängesteller:

Die Einstellung der Radbremse erfolgt am Nachstellsechskant des Gestängestellers (Fig. 228/1).

Den Leerweg (Fig. 227/a) auf 10-12% der Bremshebellänge (Fig. 227/B) einstellen.

Beispiel:

Hebellänge B = 150 mm
 Leerweg a = 15 – 18 mm.

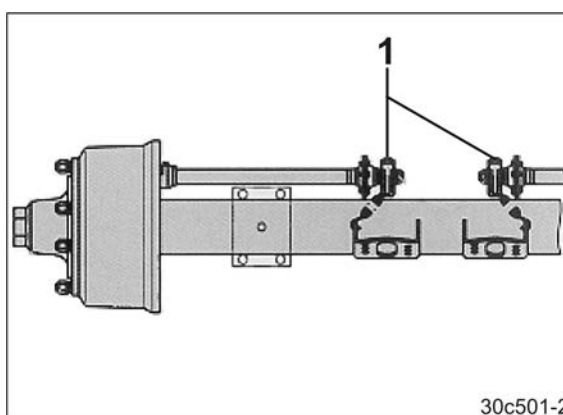


Fig. 228

12.5.7 Lagerspiel der Radnaben prüfen / einstellen (Fachwerkstatt)

Das Radnaben-Lagerspiel prüfen:

1. Achse soweit anheben, bis die Reifen frei kommen.
2. Bremse lösen.
3. Zwei Hebel zwischen Reifen und Boden ansetzen und das Lagerspiel prüfen.
4. Das Lager bei fühlbarem Lagerspiel einstellen.

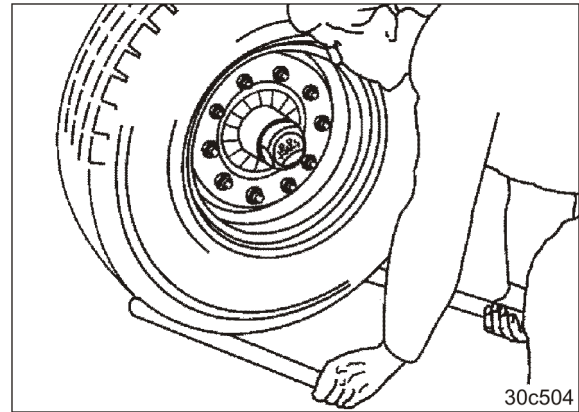


Fig. 229

Das Radnaben-Lagerspiel einstellen:

1. Die Staub- bzw. Nabenkappe entfernen.
2. Den Splint aus der Achsmutter entfernen.
3. Die Radmutter bei gleichzeitigem Drehen des Rades soweit anziehen, bis der Lauf der Radnabe leicht gebremst wird.
4. Die Achsmutter zum nächstmöglichen Splintloch zurückdrehen. Bei Deckungsgleichheit bis zum nächsten Loch (max. 30°).
5. Den Splint gegen einen baugleichen Splint austauschen.
6. Den Splint einsetzen und leicht aufbiegen.
7. Die Staubkappe mit etwas Langzeitfett nachfüllen und in die Radnabe einschlagen, bzw. einschrauben.

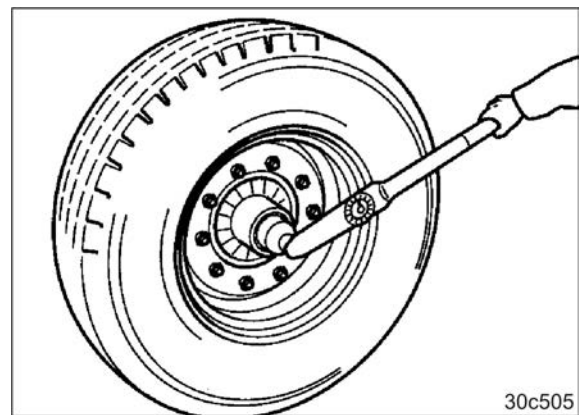


Fig. 230

12.5.8 Zweileitungs-Druckluft-Bremsanlage



Wir empfehlen die Durchführung einer Zugabstimmung für optimales Bremsverhalten und minimalen Verschleiß der Bremsbeläge zwischen dem Traktor und der Maschine. Lassen Sie diese Zugabstimmung nach angemessener Einfahrzeit der Betriebs-Bremsanlage von einer Fachwerkstatt vornehmen.

Zur Vermeidung von Bremsschwierigkeiten sämtliche Fahrzeuge nach EG-Richtlinie 71/320 EWG einstellen!



GEFAHR

- **Einstell- und Reparaturarbeiten an der Bremsanlage dürfen nur Fachwerkstätten oder anerkannte Bremsendienste vornehmen!**
- **Lassen Sie die Bremsanlage regelmäßig gründlich prüfen (siehe Kap. „Wartungs- und Pflegeplan – Übersicht“, Seite 163).**
- **Seien Sie besonders Vorsichtig bei Schweiß-, Brenn- und Bohrarbeiten in der Nähe von Bremsleitungen!**
- **An Armaturen und Rohren darf nicht geschweißt oder gelötet werden. Beschädigte Teile sind auszutauschen.**
- **Führen Sie nach allen Einstell- und Instandsetzungsarbeiten an der Bremsanlage grundsätzlich eine Bremsprobe durch.**
- **Beachten Sie bei Wartung- und Instandhaltung der Bremsanlage das Kapitel "Sicherheitshinweise für den Bediener", Seite 27.**

12.5.8.1 Sichtprüfung der Zweileitungs-Druckluft-Bremsanlage

Prüfen Sie die Bremsanlage vor Antritt der Fahrt auf Einhaltung folgender Kriterien:

- Rohr-, Schlauchleitungen und Kupplungsköpfe dürfen äußerlich nicht beschädigt oder verrostet sein.
- Gelenke, z.B. an Gabelköpfen müssen sachgemäß gesichert, leichtgängig und nicht ausgeschlagen sein.
- Seile und Seilzüge
 - müssen einwandfrei geführt sein
 - dürfen keine erkennbaren Anrisse aufweisen
 - dürfen nicht geknotet sein.
- Kontrollieren Sie den Bremszylinder-Kolbenhub. Der Hub des Bremszylinders darf nur zu 2/3 ausgenutzt werden. Bremse sonst nachstellen (Fachwerkstatt).
- Beschädigte Staubschutzhüllen erneuern.
- Äußere Prüfung des Druckluftbehälters (siehe Kap. „Äußere Prüfung des Druckluftbehälters“, Seite 185).



Wenn die Sicht-, Funktions- oder Wirkungsprüfung der Betriebsbremsanlage Mängel erkennen lässt, sofort eine gründliche Inspektion aller Bauteile in einer Fachwerkstatt vornehmen lassen.

12.5.8.2 Bremsenuntersuchung (Fachwerkstatt)

Arbeiten, die alle 3 Monate, spätestens alle 500 Betriebsstunden¹⁾ in einer Fachwerkstatt durchzuführen sind:

- den betriebssichere Zustand der Betriebsbremsanlage prüfen
- den Bremsbelagverschleiß kontrollieren.

Bei einer Restbelagstärke von unter 2,0 mm die Bremsbacken (geklebte Belege) erneuern. Nur Original-Bremsbacken mit typgeprüften Bremsbelägen verwenden. Dabei ggf. auch die Backenrückzugsfedern erneuern.

- Druck prüfen im Druckluftbehälter (siehe Seite 186).
- Dichtheits-Prüfung der Zweileitungs-Druckluft-Bremsanlage (siehe Seite 186).
- Leitungsfiler reinigen der Zweileitungs-Druckluft-Bremsanlage (Fachwerkstatt) (siehe Seite 187)

¹⁾ Dieses Wartungsintervall ist eine Empfehlung. Je nach Einsatz, z.B. bei ständigen Bergfahrten muss dieses ggf. verkürzt werden.



VORSICHT

Bei allen Wartungsarbeiten die gesetzlichen Vorschriften beachten.

Es dürfen nur Original-Ersatzteile verwendet werden.

Nicht verändert werden dürfen die vom Hersteller festgelegten Einstellungen an den Bremsventilen.



In Deutschland fordert § 57 der BGV D 29 der Berufsgenossenschaft: Der Halter hat Fahrzeuge bei Bedarf, mindestens jedoch einmal jährlich, durch einen Sachkundigen auf ihren betriebssicheren Zustand prüfen zu lassen.

12.5.8.3 Druckluftbehälter entwässern (Zweileitungs-Druckluft-Bremsanlage)

1. Traktormotor solange laufen lassen (ca. 3 min.), bis sich der Druckluftbehälter (Fig. 231/1) gefüllt hat.
2. Traktormotor ausstellen, Traktor-Feststellbremse anziehen und Zündschlüssel abziehen.
3. Das Entwässerungs-Ventil am Ring (Fig. 231/2) solange in seitlicher Richtung ziehen, bis kein Wasser mehr aus dem Druckluftbehälter entweicht.
4. Wenn das austretende Wasser verschmutzt ist, Luft ablassen, das Entwässerungs-Ventil aus dem Druckluftbehälter herausschrauben und den Druckluftbehälter reinigen.
5. Das Entwässerungs-Ventil montieren und den Druckluftbehälter auf Dichtigkeit prüfen (siehe Kap. 12.5.8.6, Seite 186).

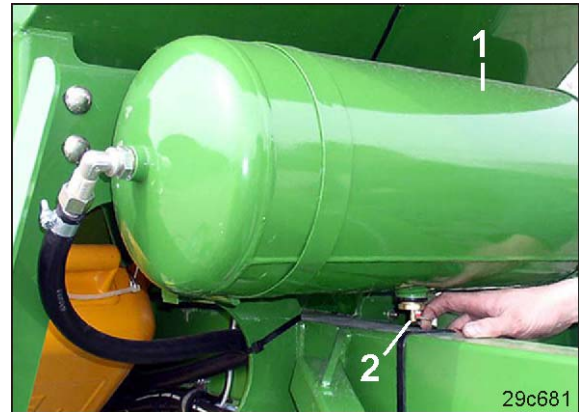


Fig. 231

12.5.8.4 Äußere Prüfung des Druckluftbehälters (Zweileitungs-Druckluft-Bremsanlage)

Äußere Prüfung des Druckluftbehälters (Fig. 232/1).

Bewegt sich der Druckluftbehälter in den Spannbändern (Fig. 232/2)

→ den Druckluftbehälter spannen oder austauschen

Hat der Druckluftbehälter äußere Korrosionsschäden oder ist beschädigt

→ den Druckluftbehälter austauschen.

Ist das Typenschild (Fig. 232/3) angerostet, lose oder fehlt das Typenschild am Druckluftbehälter

→ den Druckluftbehälter austauschen.

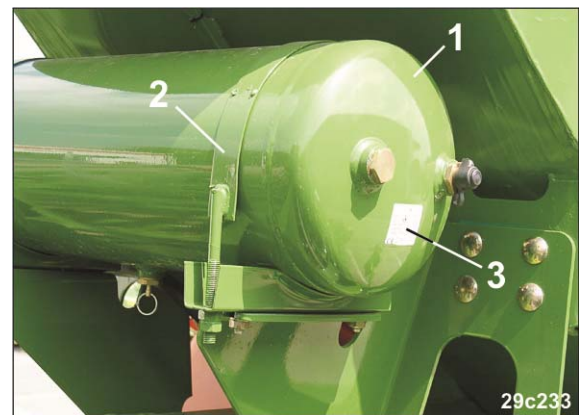


Fig. 232



Der Druckluftbehälter darf nur in einer Fachwerkstatt ausgetauscht werden.

12.5.8.5 Druck prüfen im Druckluftbehälter der Zweileitungs-Druckluft-Bremsanlage (Fachwerkstatt)

1. Manometer am Prüfanschluss des Druckluftbehälters anschließen.
2. Traktormotor solange laufen lassen (ca. 3 min.), bis sich der Druckluftbehälter gefüllt hat.
3. Prüfen, ob das Manometer den Sollwertbereich 6,0 bis 8,1 bar anzeigt.
4. Wird der Sollwertbereich unter- oder überschritten, defekte Bauteile der Bremsanlage in einer Fachwerkstatt austauschen lassen.

12.5.8.6 Dichtheits-Prüfung der Zweileitungs-Druckluft-Bremsanlage (Fachwerkstatt)

- Alle Anschlüsse, Rohr-, Schlauch- und Schraubenverbindungen auf Dichtigkeit prüfen
- Scheuerstellen an Rohren und Schläuchen beheben
- Poröse und beschädigte Schläuche austauschen (Fachwerkstatt)
- Die Zweileitungs-Druckluft-Bremsanlage gilt als dicht, wenn bei abgestelltem Motor innerhalb von 10 Minuten der Druckabfall nicht mehr als 0,10 bar beträgt, in der Stunde also um 0,6 bar.
- Werden die Werte nicht eingehalten, in einer Fachwerkstatt undichte Stellen abdichten lassen bzw. defekte Bauteile der Bremsanlage austauschen lassen.

12.5.8.7 LeitungsfILTER reinigen der Zweileitungs-Druckluft-Bremsanlage (Fachwerkstatt)

Die Zweileitungs-Druckluft-Bremsanlage besitzt

- einen Bremsleitungs-Filter (Fig. 233/1)
- einen Vorratsleitungs-Filter (Fig. 234/1).

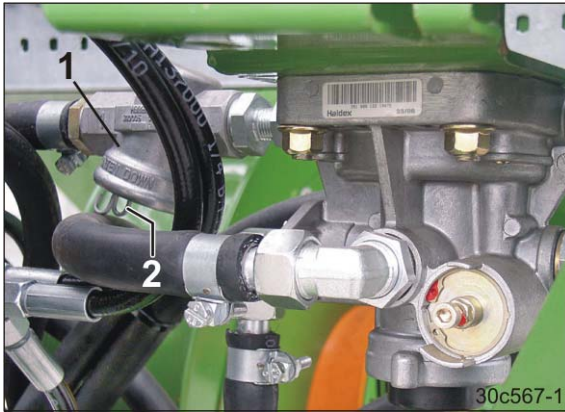


Fig. 233



Fig. 234

Die LeitungsfILTER reinigen:

1. Zwei Laschen (Fig. 233/2) zusammendrücken und das Verschluss-Stück mit O-Ring, Druckfeder und Filtereinsatz herausnehmen.
2. Den Filtereinsatz mit Benzin oder Verdünnung reinigen (auswaschen) und mit Druckluft trocknen.
3. Beim Zusammenbau in umgekehrter Reihenfolge darauf achten, dass der O-Ring nicht in dem Führungsschlitz verkantet.

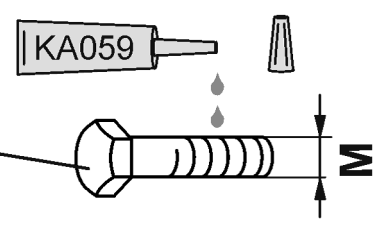
12.6 Schrauben-Anzugsmomente

8.8
10.9
12.9



M	S	Nm		
		8.8	10.9	12.9
M 8	13	25	35	41
M 8x1		27	38	41
M 10	16 (17)	49	69	83
M 10x1		52	73	88
M 12	18 (19)	86	120	145
M 12x1,5		90	125	150
M 14	22	135	190	230
M 14x1,5		150	210	250
M 16	24	210	300	355
M 16x1,5		225	315	380
M 18	27	290	405	485
M 18x1,5		325	460	550
M 20	30	410	580	690
M 20x1,5		460	640	770
M 22	32	550	780	930
M 22x1,5		610	860	1050
M 24	36	710	1000	1200
M 24x2		780	1100	1300
M 27	41	1050	1500	1800
M 27x2		1150	1600	1950
M 30	46	1450	2000	2400
M 30x2		1600	2250	2700

A2-70
A4-70



M	M4	M5	M6	M8	M10	M12	M14	M16	M18	M20	M22	M24
Nm	2,3	4,6	7,9	19,3	39	66	106	162	232	326	247	314



Anzugsmomente der Rad- und Nabenschrauben
[siehe Tabelle (Fig. 214), Seite 169].

13 Hydraulikpläne

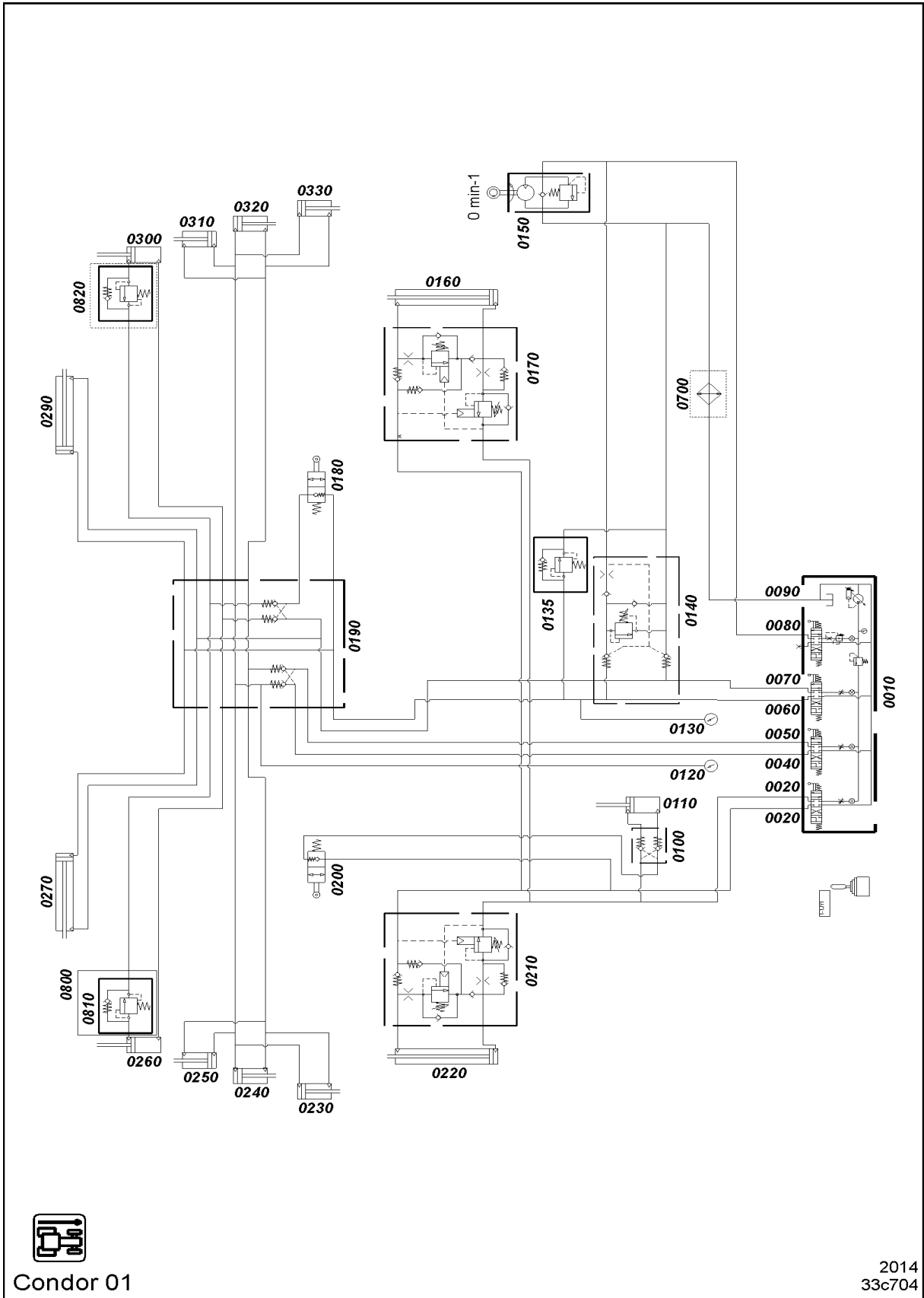


Fig. 235

Fig. 235/...	Bezeichnung	Hinweis
0010	Traktorhydraulik	
0020	Griff Nummer 2 gelb	
0030	Griff Nummer 1 gelb	
0040	Griff Nummer 1 grün	
0050	Griff Nummer 2 grün	
0060	Griff Nummer 1 blau	
0070	Griff Nummer 2 blau	
0080	Griff Nummer 1 rot	
0090	Griff Nummer 2 rot	
0100	Sperrblock Spornrad	
0110	Aushub Spornrad	
0120	Manometer Schardruck	
0130	Manometer Auslegerdruck	
0140	Steuerblock Rahmenbelastung	
0150	Gebläseantrieb	
0160	Aushub Scharrahmen links	
0170	Steuerblock schnell senken	
0180	Schaltventil Verteilerklappung	
0190	Steuerblock Verteiler	
0200	Abschaltventil Spornrad	
0210	Steuerblock schnell senken	
0220	Aushub Scharrahmen rechts	
0230	Schardruck rechts Reihe 1	
0240	Schardruck rechts Reihe 2	
0250	Schardruck rechts Reihe 3	
0260	Verteilerkopfkklappung rechts	
0270	Klappen rechts	
0290	Klappen links	
0300	Verteilerkopfkklappung links	
0310	Schardruck links Reihe 3	
0320	Schardruck links Reihe 2	
0330	Schardruck links Reihe 1	
0700	Kühler	(Option)
0800	Verteilerkopfsicherung	(Nachrüstung)
0810	Halteventil Verteilerkopf	
0820	Halteventil Verteilerkopf	

Alle Lageangaben in Fahrtrichtung

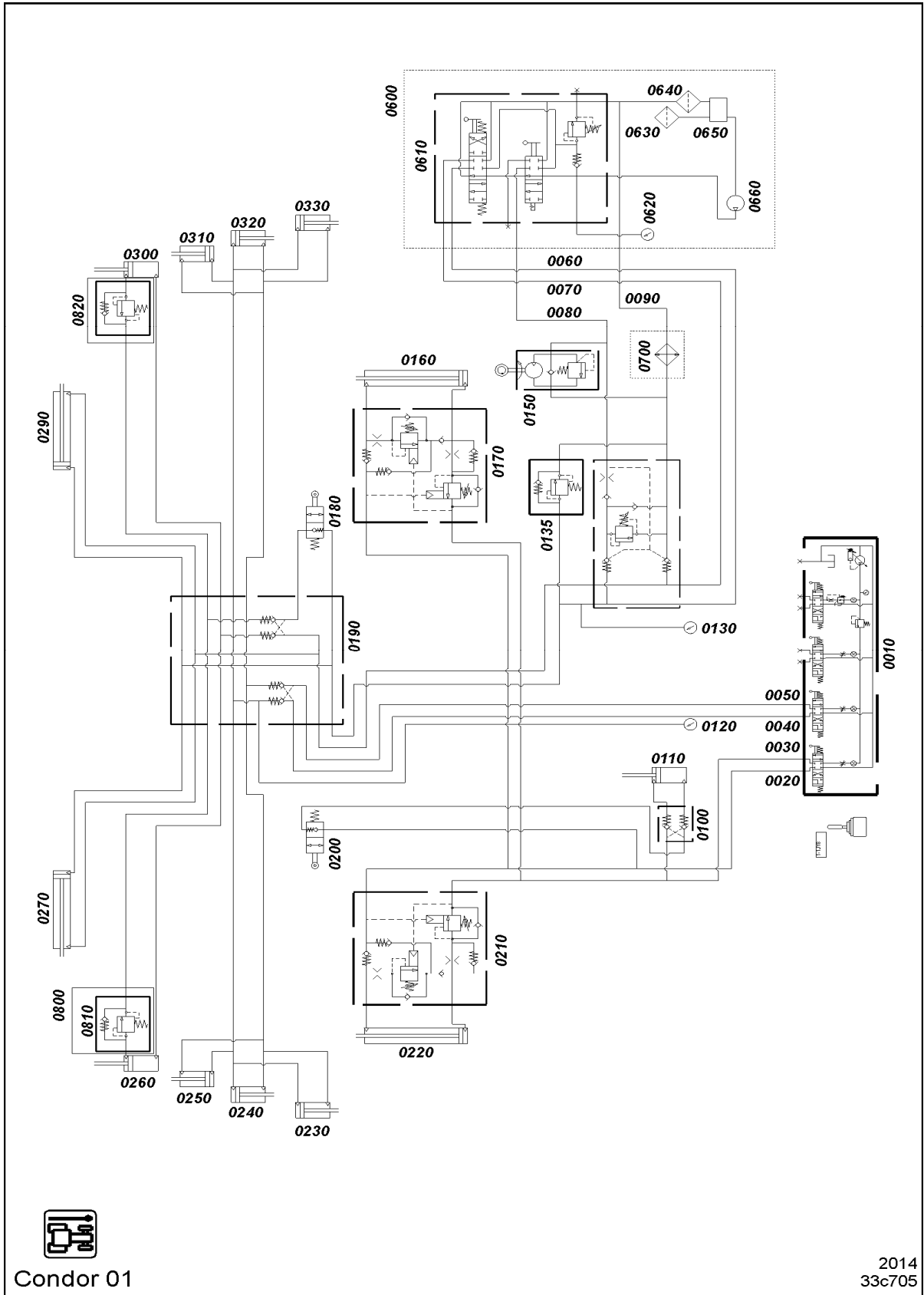


Fig. 236

Fig. 236/...	Bezeichnung	Hinweis
0010	Traktorhydraulik	
0020	Griff Nummer 2 gelb	
0030	Griff Nummer 1 gelb	
0040	Griff Nummer 1 grün	
0050	Griff Nummer 2 grün	
0060	Griff Nummer 1 blau	
0070	Griff Nummer 2 blau	
0080	Griff Nummer 1 rot	
0090	Griff Nummer 2 rot	
0100	Sperrblock Spornrad	
0110	Aushub Spornrad	
0120	Manometer Schardruck	
0130	Manometer Auslegerdruck	
0140	Steuerblock Rahmenbelastung	
0150	Gebläseantrieb	
0160	Aushub Scharrahmen links	
0170	Steuerblock schnell senken	
0180	Schaltventil Verteilerklappung	
0190	Steuerblock Verteiler	
0200	Abschaltventil Spornrad	
0210	Steuerblock schnell senken	
0220	Aushub Scharrahmen rechts	
0230	Schardruck rechts Reihe 1	
0240	Schardruck rechts Reihe 2	
0250	Schardruck rechts Reihe 3	
0260	Verteilerkopfkklappung rechts	
0270	Klappen rechts	
0290	Klappen links	
0300	Verteilerkopfkklappung links	
0310	Schardruck links Reihe 3	
0320	Schardruck links Reihe 2	
0330	Schardruck links Reihe 1	
0600	Bordaggregat für K700 nur mit 975360	(Option)
0610	Handwegeventil	
0620	Manometer Gebläsedruck	
0630	LüftungsfILTER	
0640	Rücklauffilter	
0650	Öltank	
0660	Pumpe 35 ccm rechtsdrehend	
0700	Kühler	(Option)
0800	Verteilerkopfsicherung	(Nachrüstung)
0810	Halteventil Verteilerkopf	
0820	Halteventil Verteilerkopf	

Alle Lageangaben in Fahrtrichtung



AMAZONEN-WERKE

H. DREYER GmbH & Co. KG

Postfach 51

D-49202 Hasbergen-Gaste
Germany

Tel.: + 49 (0) 5405 501-0

Telefax: + 49 (0) 5405 501-234

e-mail: amazone@amazone.de

[http:// www.amazone.de](http://www.amazone.de)

Zweigwerke: D-27794 Hude • D-04249 Leipzig • F-57602 Forbach
Werksniederlassungen in England und Frankreich

Fabriken für Mineraldüngerstreuer, Feldspritzen, Sämaschinen, Bodenbearbeitungsmaschinen
Mehrzweck-Lagerhallen und Kommunalgeräte

Checkliste Condor 01-C



Sicherheitshinweise laut Betriebsanleitung beachten!

Aufgaben	Siehe Montageanleitung	Siehe Betriebsanleitung Seite
• LKW-Transport	MM142	
• Montage der Sämaschine		
• Erstinbetriebnahme		94
• Schlepper ankuppeln		
o Bordhydraulik K700	MM188	
o Manometer und AMALOG auf Schlepper montieren		103
• Funktionstest		
o Ausklappen / Einklappen		138
o 100m, Kalibrieren AMALOG		
o Seitliche Stützräder in Arbeitsstellung bringen		138
• Passende Dosierwalzen einsetzen		67 110
• Saatgutbehälter befüllen		144
• Deckeldichtung säubern und Deckel druckdicht verschließen: Undichte Deckel führen zu Saatfehlern.		
• Saatgut abdrehen		112
• Dünger abdrehen		112
• Gebäsedrehzahl einstellen, abhängig von der Kultur		73 118
• Ablagetiefe kontrollieren		125
• Maschine steht waagrecht: Unterlenker prüfen		
• Fahrgassenrhythmus bei Bedarf einstellen		129
• Gebläse einschalten		
• Schardruckeinstellung, Schardruck per Hydraulik einstellen und auf „Schwimmstellung“ stellen		76
• Heckrahmen vollständig absenken: Zylinder müssen vollständig ausgefahren sein		
• Auslegerdruck kontrollieren / einstellen		123
• Startgeschwindigkeit 6 km/h, Geschwindigkeit kann erhöht werden. ACHTUNG: Ungleichmäßige Ablagetiefe durch ein Auffüllen der Säereien mit Erde durch die hintere Zinkenreihe.		