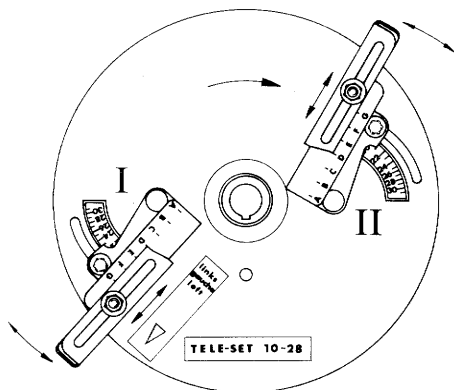


Tabellen für AMAZONE Grenzstreuscheiben

Tele-Set TS 10-28



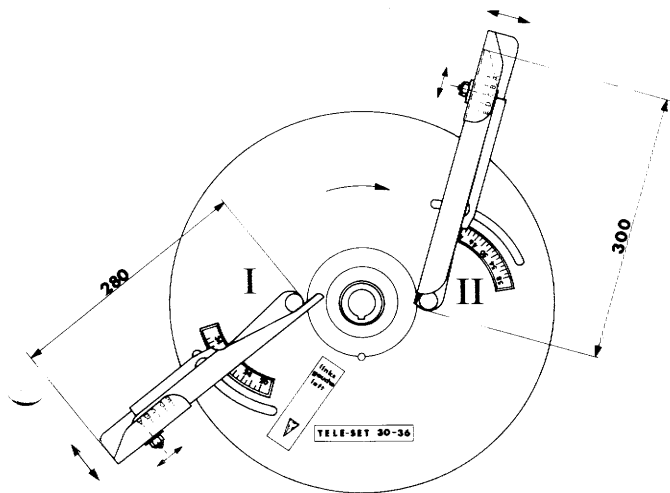
Düngersorte	Schaufel	Abstand der ersten Fahrgasse zum Feldrand [m]							
		5	6	7,5	8	9	10	12	14
KAS, NPK	I	A 22	A 24	B 27	C 25	D 23	E 24	G 22	G 28
	II	A 22	A 22	B 23	C 23	D 21	E 22	G 21	G 21
Harnstoff	I	A 26	A 28	B 23	B 23	D 28	E 22	F 22	G 30
	II	A 21	A 23	C 29	D 27	D 22	E 20	F 21	F 21
Phosphor- und Kali-Dünger	I	A 25	A 26	A 25	A 25	B 27	B 27	D 22	E 26
	II	A 22	A 24	C 24	D 24	E 26	F 26	G 26	C 21

AMAZONEN-WERKE

MH 145
DS 492 (D) 2.95
Printed in Germany



Tele-Set TS 30-36



Düngersorte	Schaufel	Abstand der ersten Fahrgasse zum Feldrand [m]		
		15	16	18
KAS, NPK	I	A 28	C 23	D 21
	II	A 44	A 50	A 57
Harnstoff	I	—	—	—
	II	—	—	—
Phosphor- und Kali-Dünger	I	B 26	C 27	C 28
	II	A 44	A 46	D 41