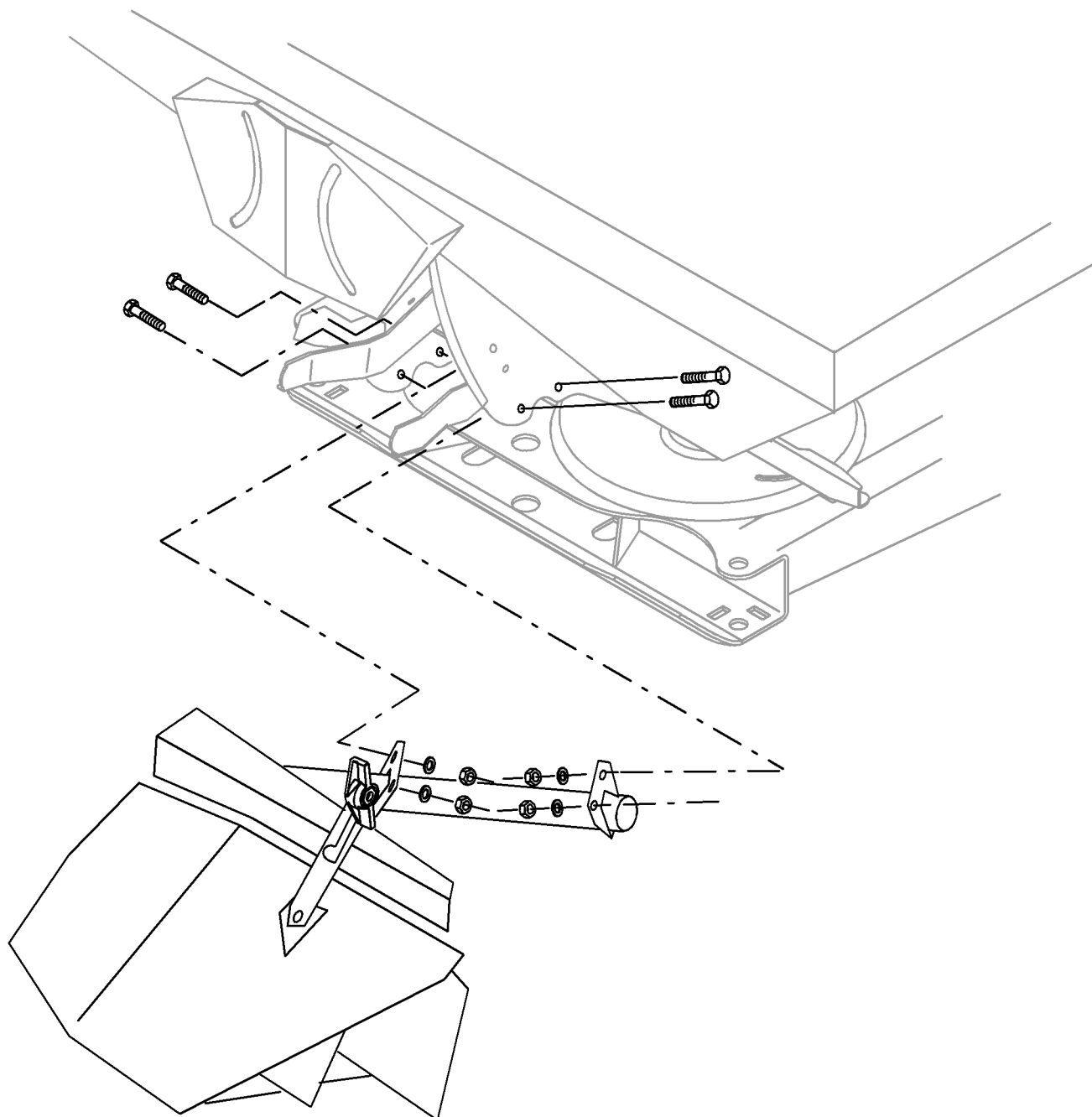




AMAZONE

Montageanleitung



1231-13-00.01-0

