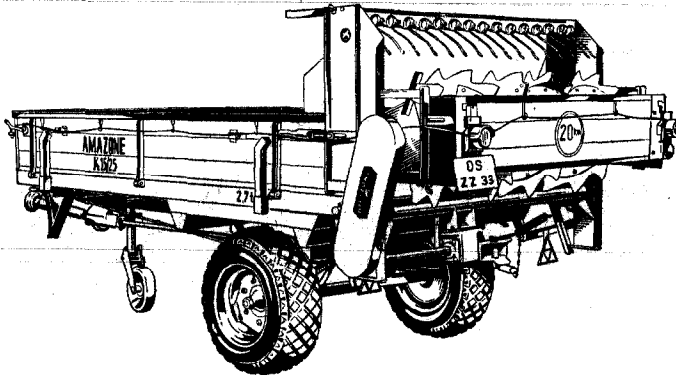


AMAZONE

Stalldung-Streuer K 15, K 17, K 17 Z

Ersatzteilliste

mit empfohlenen Preisen ohne Mehrwertsteuer
(nur für den Vertrieb bestimmt)



Ersatzteile im Warenwert von 20 DM werden brutto für netto berechnet.
Für Lieferungen im Gesamtwert unter 3 DM wird keine Rechnung erteilt!

AMAZONEN-WERKE H. DREYER



Stammwerk: 4501 Gaste b. Osnabrück - Zweigwerk: 2872 Hude i. O.

Ruf: Hasbergen (0 54 05) 643-645

Ruf: Hude (0 44 08) 547-548

Fernschreiber: Nr. 094 801

Fernschreiber: Nr. 025 722

Fabriken für Mineraldüngerstreuer, Kartoffelsortier- und -verlesemaschinen, Stalldungstreuer, Düngersiloanlagen, Förderanlagen, Universalspritzen, Unimog-Aufbaubehälter, Exactverteiler (Drillmaschine und Düngerstreuer), Drillmaschinen, Rütlelegen, Reuterkörbe und Transportbehälter

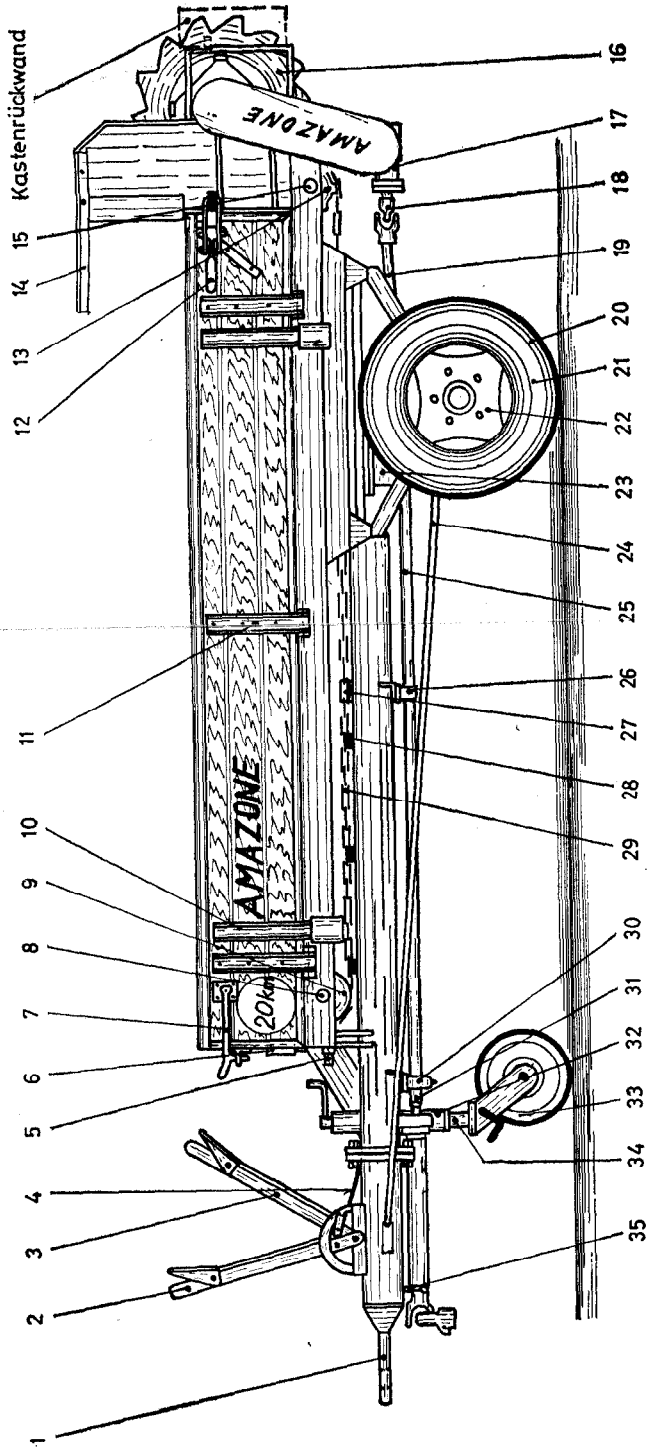


Abbildung 1

Stück	Benennung	K 15		empfohl. Preis DM pro Stück	K 17		empfohl. Preis DM pro Stück
		Bestell-Nr. Abb.-Nr.	Ersatzteil-Nr.		Bestell-Nr. Abb.-Nr.	Ersatzteil-Nr.	
1	Auflaufbremse ohne Schalthebel (Achse angeben vom Typenschild)	1/1	K 15/18 u. 25	311,—	1/1	K 17/30 u. 35	311,—
1	Deichselkopf ohne Schalthebel	1/1	K 15-A 171	135,50	1/1	K 17-A 171	139,—
1	Bowdenzugbremse kompl.		—	128,—		—	128,—
1	Zugöse (nur zum Deichselkopf)	1/1	K 15-A 133	39,60	1/1	K 17-A 133	39,60
1	Schalthebel für Vorschub	1/2	K 15-A 158	32,10	1/2	K 15-A 158	32,10
1	Handbremshebel	1/3	K 15-A 156	23,—	1/8	K 15-A 156	23,—
1	Schaltseil für Vorschub	1/4	K 15-A 160	18,—	1/4	K 17-A 160	18,—
3 + 4	Spannbolzen	1/5	K 15-A 859	7,20	1/5	K 15-A 859	7,20
1	Handkurbel	1/6	K 15-A 495	12,80	1/6	K 15-A 495	12,80
1	vord. Kastenverschl. links m. Öse	1/7	K 15-A 475	13,20	1/7	K 15-A 475	13,20
1	vord. Kastenverschl. rechts m. Öse	1/7	K 15-A 476	13,20	1/7	K 15-A 476	13,20
1	Umlenkwellen	1/8	K 15-A 857	40,20	1/8	K 17-A 857	45,—
2	Umlenkrollen M 116	1/9	K 15-A 202	16,40	1/9	K 15-A 202	16,40
6	Bordwandscharnier	1/11	K 15-A 477	7,—	1/11	K 17-A 477	7,—
2	hinterer Kastenwandverschluß	1/12	K 15-B 472	21,—	1/12	K 15-B 472	21,—
1	Spritzschutzbrett	1/14	K 15-B 387	48,—	1/14	K 17-B 387	51,—
1	Streutrommel	1/16	s. Abb. 4/14		1/16	s. Abb. 4/14	
1	Winkelgetriebe	1/17	s. Abb. 4/1		1/17	s. Abb. 4/1	
1	Kreuzgelenk Gr. 1, Bohrung 30 ϕ / Profilrohr 0	1/18	s. Abb. 3/17		1/18	s. Abb. 3/17	
1	Profilrohr Gr. 0	1/19	s. Abb. 3/18		1/19	s. Abb. 3/18	
1	Schneckengetriebe kompl.	1/23	s. Abb. 3/24		1/23	s. Abb. 3/24	
1	Bremsgestänge	1/24	K 15-A 230	12,50	1/24	K 17-A 230	17,50
1	Hauptantriebswelle	1/25	s. Abb. 3/38		1/25	s. Abb. 3/38	
0-1	Lagerkugel 49 D	1/26	—		1/26	s. Abb. 3/37	
2	Ketten-Verschlußglied	1/27	—	2,50	1/27	—	2,50
7 + 9	Förderleiste	1/28	K 15-A 864	14,—	1/28	K 17-A 864	15,—
1	Kratzboden kompl. einseitig mit Förderleisten	1/29	K 15-A 861	310,—	1/29	K 17-A 861	355,—
1	Kratzboden kompl. mit doppel- seitigen Förderleisten	1/29	K 15-A	425,—	1/29	K 17-	523,—
1	Paar Vorschubketten ohne För- derleisten	1/29	K 15-A 861	148,—	1/29	K 17-A 861	190,—
1	Kratzboden K 17 Z, kompl., ein- seitig mit Förderleisten	—	—	—	—	—	452,—
1	Kratzboden K 17 Z, kompl. mit doppelseitigen Förderleisten	—	—	—	—	—	639,—
1	Paar Vorschubketten K 17 Z ohne Förderleisten	—	—	—	—	—	233,—
1	Stehlagergehäuse TN 506	1/30	s. Abb. 3/39		1/30	s. Abb. 3/39	
2	Zapfwellenübergangsstück	1/31	s. Abb. 3/21		1/31	s. Abb. 3/21	
1	Stützrad kompl. m. Blechballonrad	1/32	K 15-A 890	171,—	1/32	K 15-A 890	171,—
1	Stützrad kompl. mit Gummirad	1/32	K 15-A 890	203,—	1/32	K 15-A 890	203,—
1	Blechballonrad	1/33	—	48,—	1/33	—	48,—
1	Gummirad	1/33	—	78,—	1/33	—	78,—
1	Innenrohr für Stützrad	1/34	—	38,—	1/34	—	38,—
1	Spindel für Stützrad	1/34	—	21,—	1/34	—	21,—
1	Stützradbolzen	—	—	4,20	—	—	4,20
1	Kastenrückwand	—	—	84,—	—	—	88,—
1	Kastenvorderwand		K 15 o. Abb.	68,—		K 17 o. Abb.	71,—

— Die empfohlenen Preise verstehen sich ohne Mehrwertsteuer —

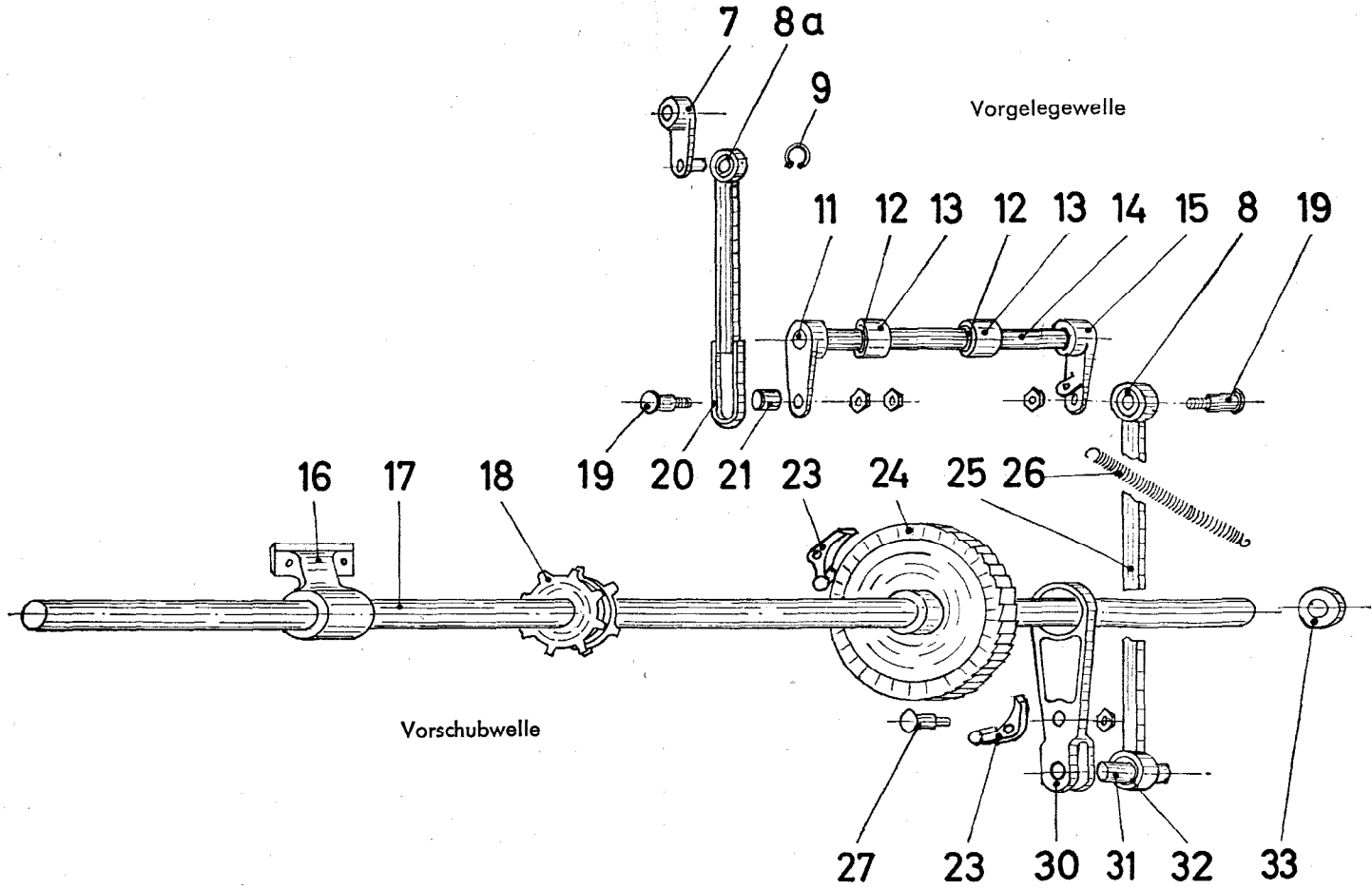
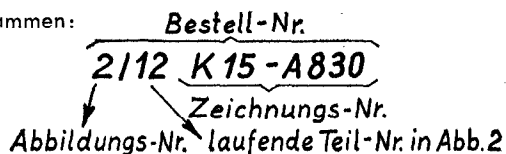


Abbildung 2

Stück	Benennung	K 15		empfohl. Preis DM pro Stück	K 17		empfohl. Preis DM pro Stück
		Bestell-Nr. Abb.-Nr.	Ersatzteil-Nr.		Bestell-Nr. Abb.-Nr.	Ersatzteil-Nr.	
1	Vorschubkurbel	2/7	s. Abb. 3/42		2/7	s. Abb. 3/42	
2	Lagerbuchse f. Zugstock 35/42,3x17	2/8a	K 17-C 839	4,35	2/8a	K 17-C 839	4,35
2	Lagerbuchse f. Pleuel 30/35φ x13	2/8	K 15-A 839	3,65	2/8	K 15-A 839	3,65
1	Sicherungsring DIN 471-35φx1,5	2/9	—	0,60	2/9	—	0,60
1	Hebel für Vorschub M 118	2/11	K 17-B 218	14,60	2/11	K 17-B 218	14,60
2	Carobuchse für Vorgelegewelle	2/12	K 17-B 830	8,50	2/12	K 17-B 830	8,50
2	Lag. f. Vorgelegewelle o. Carob.	2/13	K 17-B 829	9,60	2/13	K 17-B 829	9,60
1	Vorgelegewelle	2/14	K 15-B 827	26,—	2/14	K 17-B 827	28,—
1	Vorgelegewelle kompl.	2/11-15		97,—	2/11-15		99,50
1	Hebel für Vorgelegewelle M 120	2/15	K 17-B 828	16,—	2/15	K 17-B 828	16,—
3	Stehlager M 106	2/16	K 17-B 361	24,30	2/16	K 17-B 361	24,30
1	Vorschubwelle	2/17	K 15-B 821	51,50	2/17	K 17-B 821	56,50
2	Kettenußrad M 115	2/18	K 17-A 201	17,70	2/18	K 17-A 201	17,70
1	Kurbelzapfen mit Muttern	2/19	SK 15-B 836	11,50	2/19	SK 15-B 836	11,50
1	Zugstock kompl.	2/20		28,50	2/20		28,50
1	Zugstock ohne Carobuchse	2/20	K 15-A 847	20,50	2/20	K 17-A 847	20,50
1	Lagerbuchse für Kurbelzapfen 30/35 φ x27,5	2/21	K 15-A 839a	5,70	2/21	K 15-A 839a	5,70
2	Vorschub- und Rückhalteklinke M 117 B	2/23	K 17-C 208	14,—	2/23	K 17-C 208	14,—
1	Bolzen f. Rückhalteklinke	o. Abb.	K 15-A*833	4,50	o. Abb.	K 15-A 833	4,50
1	Vorschubrad	2/24	K 15-A 824	80,—	2/24	K 15-A 824	80,—
1	Pleuel kompl.	2/25		42,—	2/25		42,—
1	Pleuel ohne Carobuchsen	2/25	K 15-A 831	30,10	2/25	K 17-A 831	30,10
1	Zugfeder, 39 Windungen	2/26	K 15-A 836	5,70	2/26	K 15-A 836	5,70
1	Gewindebolzen mit Muttern	2/27	K 15-A 832	9,20	2/27	K 15-A 832	9,20
1	Vorschubhebel M 114	2/30	K 17-A 207	47,50	2/30	K 17-A 207	47,50
1	Vorschubbolzen	2/31	K 15-A 837	1,65	2/31	K 17-A 837	1,65
2	Carob. f. Vorschubb. 20/25φ x13	2/32	K 15-B 852	2,30	2/32	K 15-B 852	2,30
1	Stelling 35φ mit Scheibe	2/33	K 15-B 871	8,80	2/33	K 15-B 871	8,80
1	Stelling 35φ	2/33	K 15-A 871	4,30	2/33	K 15-A 871	4,30

— Die empfohlenen Preise verstehen sich ohne Mehrwertsteuer —

Die Bestell-Nr. setzt sich wie folgt zusammen:



Bei Bestellungen geben Sie bitte stets die Bestell-Nr. des Ersatzteils und nach Möglichkeit die auf der Maschine aufgezeichnete lfd. Nr. an.

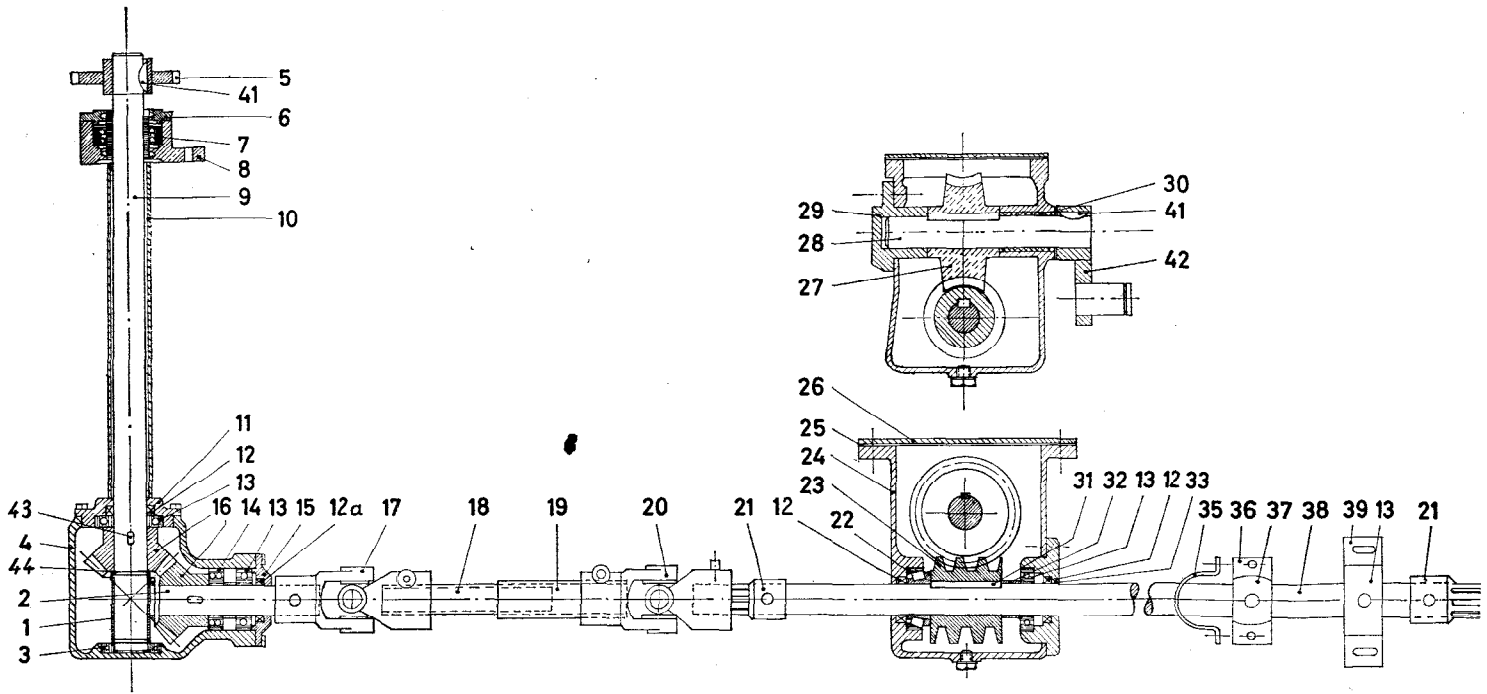


Abbildung 3 (Antrieb)

Stück	Benennung	K 15		empfohl. Preis DM pro Stück	K 17		empfohl. Preis DM pro Stück
		Bestell-Nr. Abb.-Nr.	Ersatzteil-Nr.		Bestell-Nr. Abb.-Nr.	Ersatzteil-Nr.	
1	Distanzbuchse lang	3/1	K 17-A 294	2,10	3/1	K 17-A 294	2,10
1	Welle für Kreuzgelenk	3/2	SK 17-A 285	8,40	3/2	K 17-A 285	8,40
1	Rillenkugellager 16 006	3/3	K 17-B 289	8,10	3/3	K 17-B 289	8,10
1	Gehäuse f. Winkelgetriebe M 109 B	3/4	K 17-D 281	81,—	3/4	K 17-D 281	81,—
1	Kettenrad 3/4" Z = 15	3/5	SK 17-A 297	28,—	3/5	SK 17-A 297	28,—
1	Deckel für Flanschlager	3/6	—	3,80	3/6	—	3,80
1	Pendelkugellager 11 206	3/7	SK 15-A 242	18,20	3/7	SK 15-A 242	18,20
1	Flanschlagergehäuse I 120015	3/8	SK 17-A 298	16,50	3/8	SK 17-A 298	16,50
1	Flanschlager mit Pendelkugellager 11 206	3/8	SK 17-A 298	35,70	3/8	SK 17-A 298	35,70
1	Welle für Kettenrad	3/9	K 15-B 286	21,20	3/9	K 17-B 286	24,10
1	Wellenschutz	3/10	K 15-C 291	11,30	3/10	K 17-C 291	12,50
1	Getriebedeckel M 111 A	3/11	K 17-B 287	14,70	3/11	K 17-B 287	14,70
3	Simmerring BA 30-40-7	3/12	K 15-A 235	3,20	3/12	K 15-A 235	3,20
1	Simmerring BA 35-45-7	3/12 a	—	3,50	3/12 a	—	3,50
4	Rillenkugellager 6206	3/13	K 17-B 290	10,70	3/13	K 17-B 290	10,70
1	Rillenkugellager 4206	3/14	SK 17-B 291	22,70	3/14	SK 17-B 291	22,70
1	Gehäusedeckel M 110 A	3/15	K 17-B 288	6,50	3/15	K 17-B 288	6,50
2	Kegelrad Z = 16; m = 6	3/16	SK 17-A 288	29,60	3/16	SK 17-A 288	29,60
1	Kreuzgelenk Gr. I, Bohrung 30 φ/ Profilrohr 0	3/17	SK 17-A 296	73,—	3/17	SK 17-A 296	73,—
1	Profilrohr 0	3/18	K 15-A 308	9,30	3/18	K 17-A 308	11,90
1	Profilrohr I	3/19	K 15-A 309	15,—	3/19	K 17-A 309	22,—
1	Kreuzgelenk Gr. I Schnellkuppl./ Profilrohr I	3/20	SK 17-A 309	75,—	3/20	SK 17-A 309	75,—
2	Zapfwellenübergangsstück	3/21	M 16-C 218	30,30	3/21	M 16-C 218	30,30
1	Kegelrollenlager 32 206	3/22	K 17-A 242	22,50	3/22	K 17-A 242	22,50
1	Schnecke, zweigängig	3/23	K 15-B 251	85,10	3/23	K 15-B 251	85,10
1	Getriebekasten M 119 A	3/24	K 15-B 231	129,—	3/24	K 15-B 231	129,—
1	Vorschubgetriebe kompl.	3/24	—	485,—	3/24	—	490,—
1	Preßkorkdichtung	3/25	K 15-B 243 a	0,80	3/25	K 15-B 243 a	0,80
1	Deckel für Getriebekasten	3/26	K 15-B 243	3,40	3/26	K 15-B 243	3,40
1	Schneckenrad M 79 A	3/27	K 15-B 252	105,—	3/27	K 15-B 252	105,—
1	Schneckenradwelle	3/28	K 15-B 232	17,40	3/28	K 15-B 232	17,40
1	Flanschlager M 113 A	3/29	K 17-B 250	10,80	3/29	K 17-B 250	10,80
1	Carobuchse für Gehäuse	3/30	K 15-A 236	8,60	3/30	K 15-A 236	8,60
2	Paßfeder 10 x 8 x 65	3/31	—	1,—	3/31	—	1,—
1	Distanzbuchse kurz	3/32	K 17-A 293	2,15	3/32	K 17-A 293	2,15
1	Lagerflansch M 112 A	3/33	K 17-B 249	10,80	3/33	K 17-B 249	10,80
1	Schelle F 2 - B 17 a	—	—	—	3/35	UK 40-984	2,10
1	Unterlage für Lagerkugel kompl.	—	—	—	3/36	UK 40-985/86	3,60
1	Lagerkugel 49 D 30 φ	—	—	—	3/37	UK 40-983	4,30
1	Antriebswelle	3/38	K 15-B 233	54,50	3/38	K 17-B 233	71,—
1	Stehlagergehäuse TN 506	3/39	M 16-B 241	19,80	3/39	M 16-B 241	19,80
1	Stehlager TN 506 mit Rillenkugellager 6206	3/39	—	31,80	3/39	—	31,80
2	Scheibenfeder	3/41	—	1,10	3/41	—	1,10
1	Vorschubkurbel	3/42	K 17-B 823	18,60	3/42	K 17-B 823	18,60
1	Paßfeder 78 x 7 x 32	3/43	—	0,60	—	—	0,60
3	Sicherungsring 30 φ x 1,5	3/44	—	0,60	—	—	0,60
1	Simmerring	o. Abb. 30/62 φ x 10	—	4,—	o. Abb. 30/62 φ x 10	—	4,—

— Die empfohlenen Preise verstehen sich ohne Mehrwertsteuer —

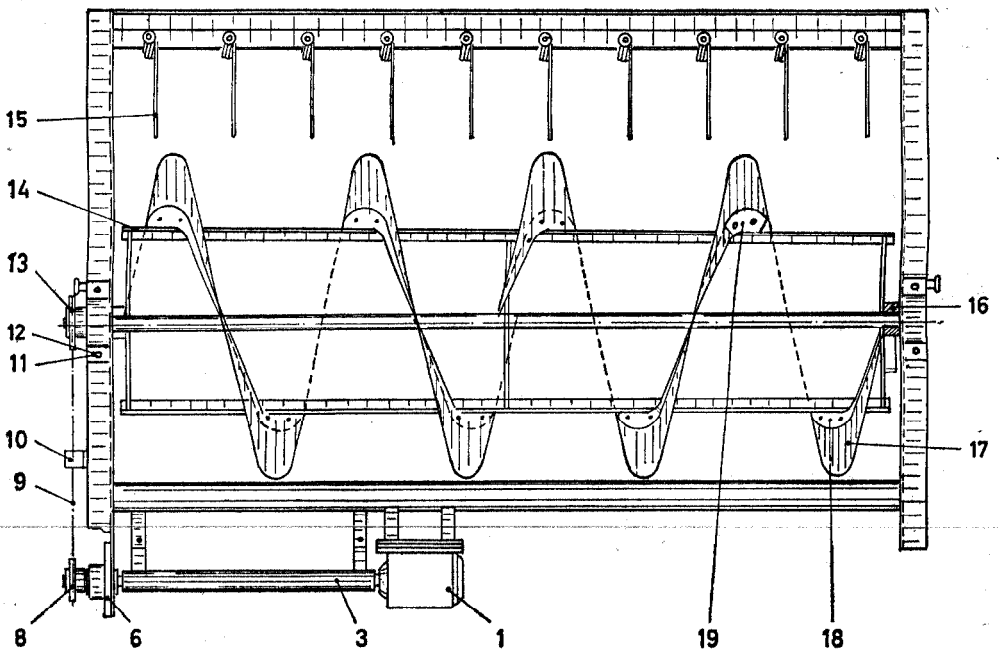


Abbildung 4 (Streuwerk)

Stück	Benennung	K 15		empfohl. Preis DM pro Stück	K 17		empfohl. Preis DM pro Stück
		Bestell-Nr. Abb.-Nr.	Ersatzteil-Nr.		Bestell-Nr. Abb.-Nr.	Ersatzteil-Nr.	
1	Winkelgetriebe mit Kreuzgelenk	4/1	—	318,—	4/1	—	318,—
1	Winkelgetriebe ohne Kreuzgelenk	4/1	—	245,—	4/1	—	245,—
1	Schutzrohr	4/3	s. Abb. 3/10		4/3	s. Abb. 3/10	
1	Flanschlager kompl.	4/6	s. Abb. 3/8		4/6	s. Abb. 3/8	
1	Kettenrad $\frac{3}{4}$ " Z = 15	4/8	s. Abb. 3/5		4/8	s. Abb. 3/5	
1	Rollenkette $\frac{3}{4}$ " x 13,5	4/9	K 15-A 323	35,10	4/9	K 15-A 323	35,10
1	gekröpftes Kettenglied $\frac{3}{4}$ " x 13,5	4/9	—	1,20	4/9	—	1,20
1	Kettenschloß $\frac{3}{4}$ " x 13,5	4/9	—	1,20	4/9	—	1,20
1	Kettenspanner	4/10	V 54-B 811	2,80	4/10	V 54-B 811	2,80
2	Stehlagergehäuse TN 206/207	4/11	SK 15-A 241	16,50	4/11	MS 18-A 146	18,50
2	Stehlager mit Pendelkugellager 11 206/11 207	4/11	—	35,70	—	—	39,70
2	Pendelkugellager 11 206/11 207	4/12	SK 15-A 242	18,20	4/12	MS 18-A 146a	21,—
1	Kettenrad $\frac{3}{4}$ " Z = 20	4/13	SK 15-A 322	34,—	4/13	SK 17-A 322	34,—
1	Streutrommel ohne Lager	4/14	K 15-A 311	375,—	4/14	K 17-A 311	445,—
16 + 18	Federzinken	4/15	M 16-B 140	2,90	4/15	M 16-B 140	2,90
2	Distanzring	4/16	SK 15-B 321	3,20	4/16	SK 17-B 321	3,20
16 + 18	Anschraubsägesegment mit Schrauben	4/17	SK 15-C 313	8,80	4/17	SK 17-C 313	8,80
2	Spirale	4/18	K 15-A 321	19,—	4/18	K 17-A 321	22,—
14 + 16	Verstärkung für Spirale	4/19	K 17-A 318	1,30	4/19	K 17-A 318	1,30

— Die empfohlenen Preise verstehen sich ohne Mehrwertsteuer —

Lfd. Nr.	Benennung	Stück	empfohl. Preis DM pro Stück
----------	-----------	-------	-----------------------------

K 15, K 17 und K 17 Z

1	Beleuchtung, kompl.	1	87,—
2	Beleuchtung, kompl. m. Steckdose hinten . . .	1	98,—
3	Dreieckrückstrahler	2	6,80
4	Kettenschutzkasten-Oberteil	1	32,—
5	Bremsklotz	2	10,50
6	Schrägstellstützen für Seitenwände	4—6	7,—
7	Ladegatter K17 u. K17 Z, hinten	1	143,—
8	Ladegatter K17 u. K17 Z, vorne	1	87,—
9	Ladegatter K15, hinten	1	137,—
10	Ladegatter K15, vorne	1	81,—
11	Gelenkwelle K 15 u. K 17 mit Schutz	1	} Brutto- preis des einschlä- gigen Handels
12	Gelenkwelle K 15 u. K 17 mit Überlastkuppl.	1	
13	Gelenkwelle K 17 Z mit Schutz	1	
14	Gelenkwelle K 17 Z mit Überlastkupplung . .	1	
15	Überlastkupplung	1	114,—
16	Anhängekupplung	1	75,—
17	Schutztrichter für Gelenkwelle	1	5,50
18	Achse, 3200 kg, K 17/30	1	} Brutto- preis des einschlä- gigen Handels
19	Achse, 3600 kg, K 17/35	1	
20	Achse, 4400 kg, K 17/35, verstärkt	1	
21	Bereifung 10.00-15 AM / 6 ply	2	
22	Bereifung 10.00-15 AM / 8 ply	4	} Brutto- preis des einschlä- gigen Handels
23	Bereifung 11.50-15 AM / 6 ply	2	
24	Bereifung 11.50-15 AM / 8 ply	4	
25	Schlauch 10.00-15	2	
26	Schlauch 11.50-15	4	} Brutto- preis des einschlä- gigen Handels
27	Felge 9-15	2—4	

Notizen

Notizen

Notizen