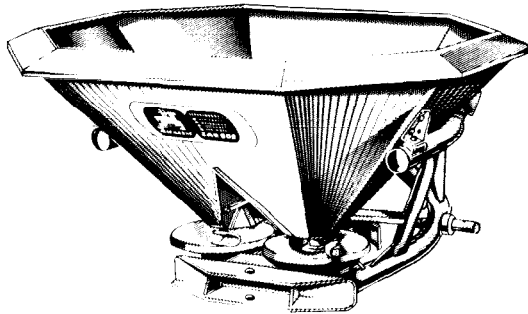


Zentrifugalstreuer

AMAZONE

ZA-E 400, 601, 1001, 602, 1002

Ersatzteilliste



AMAZONEN-WERKE **H. DREYER**
GmbH & Co. KG



4507 Hasbergen-Gaste

Tel.: Hasbergen (05405) *1043
Telex: 094801

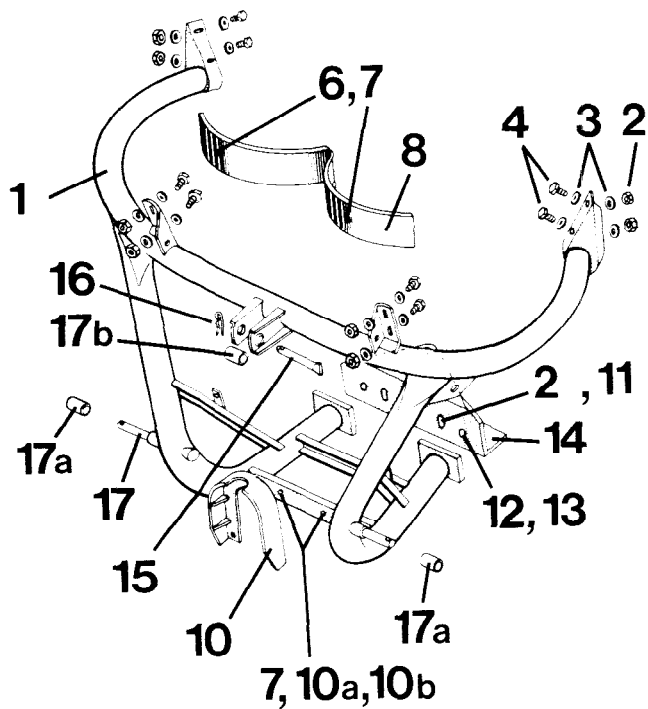
Zweigwerk: 2872 Hude/Oldbg.

Telefon: Hude (04408) *1031
Telex: 0251010

Zweigwerk: **AMAZONE-Machines Agricoles S.A.**
57602 Forbach/Frankreich · rue de la Verrerie
Telefon: 0033 (87) *851531 · Telex: 0042860492

Fabriken für Mineraldünger-Streuer, -Lagerhallen, -Förderanlagen, Drillmaschinen,
Rüttelegeren, Universalspritzen, Kartoffelsortier- und -verlesemaschinen,
Aufbaubehälter für Systemschlepper und Kommunalgeräte

ZA-E 400



ZA-E 601, 1001 ZA-E 602, 1002

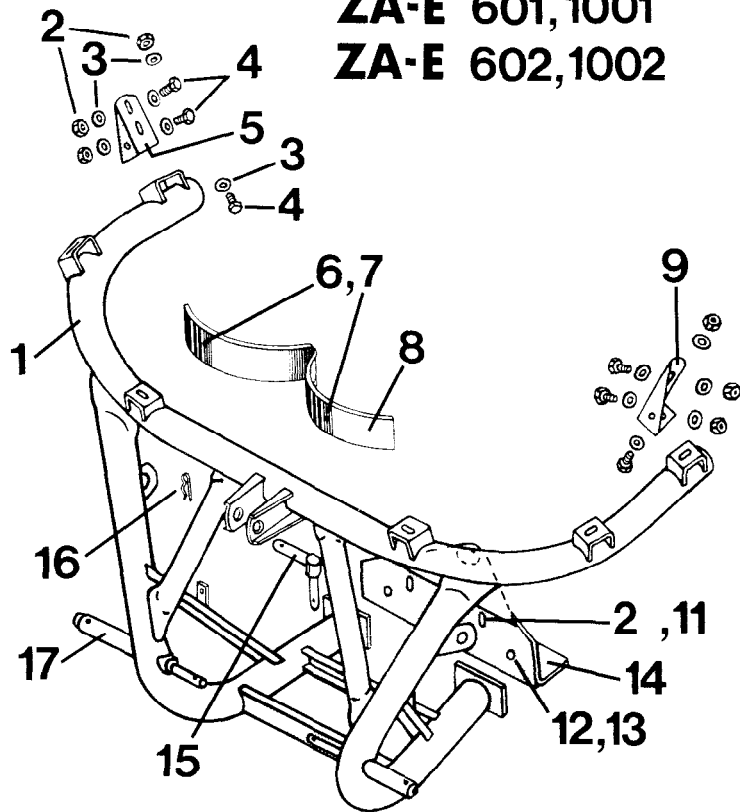
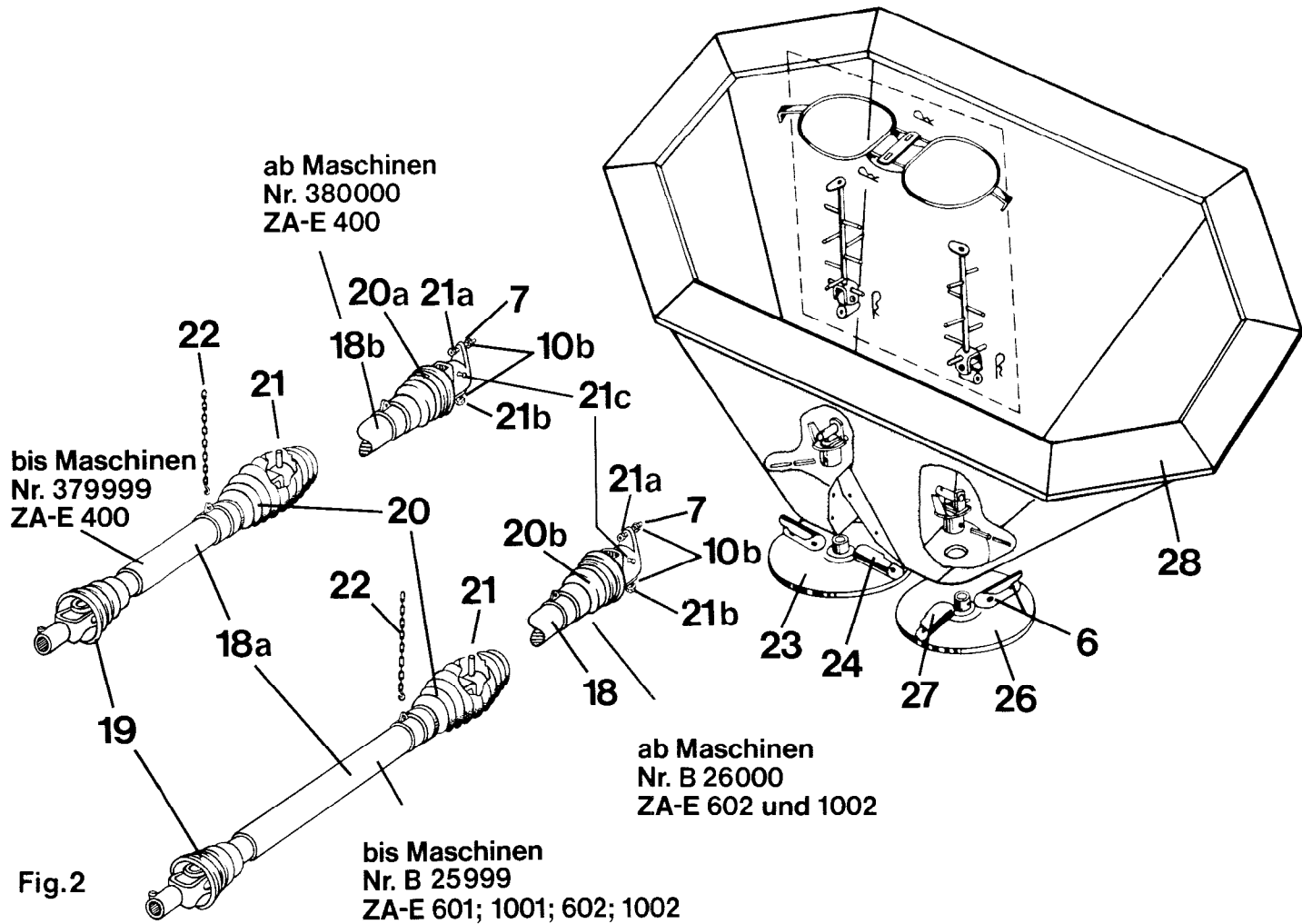


Fig. 1

Bestell-Nr. für die Maschinen-Typen:

Teil Nr.	Benennung	Bestell-Nr. für die Maschinen-Typen:					
		ZA-E 400	ZA-E 601	ZA-E 1001	ZA-E 602	ZA-E 1002	
1	Rahmen	10101 1403-01-00.00-68	10251 1412-01-00.00-28	wie 601	bis Maschinen-Nr. B 26 671 ab Maschinen-Nr. B 26 672	1412-01-00.00-38 1412-01-00.00-48	10261 10271
2	Sechskantmutter M 10 selbstsichernd	05563 01564 113 4100	wie 400	wie 400	wie 400	wie 400	
3	Scheibe 10,5 \varnothing x 28 \varnothing x 1,5	01554 03119 110 4201	wie 400	wie 400	wie 400	wie 400	
4	Sechskantschraube M 10x20	03021 01126 113 4126	wie 400	wie 400	wie 400	wie 400	
5	Behälterhalterung, rechts *	-	1409-04-02.01-08 14031	wie 601	bis Maschinen-Nr. B 26 671 ab Maschinen-Nr. B 26 672	1409-04-02.01-08 1412-04-03.11-18	14051
6	Flachrundschr. mit Mutter M 8x15	07081 01232 111 3621	wie 400	wie 400	wie 400	wie 400	
7	Federring A 8 DIN 127	04634 03211 110 3600	wie 400	wie 400	wie 400	wie 400	
8	Abschirmblech	10131 1403-01-03.04-58	wie 400	wie 400	wie 400	wie 400	
9	Behälterhalterung links *	-	1409-04-03.01-08 14031	wie 601	bis Maschinen-Nr. B 26 671 ab Maschinen-Nr. B 26 672	1409-04-03.01-08 1412-04-03.21-18	14061
10	Kreuzgelenkschutz	10081 1402-01-03.10-18	-	-	-	-	
10a	Sechskantschraube M 8x20	02761 01126 113 3626	-	-	-	-	
10b	Sechskantmutter M 8 DIN 934	05042 01513 113 3600	-	-	-	-	
11	Scheibe 10,5 \varnothing x 21 \varnothing x 2	00064 03112 110 4201	wie 400	wie 400	wie 400	wie 400	
12	Sechskantschraube M 12x25 DIN 933	01271 01126 113 4530	wie 400	wie 400	-	-	
13	Federring A 12 DIN 127	04714 03211 110 4500	wie 400	wie 400	-	-	
14	Anhängekupplung	10121 1403-01-02.00-38	1412-01-04.00-08 10301	wie 601	mit Rahmen verschweißt	wie 602	
15	Bolzen für Oberienker	10031 1402-01-03.01-18	1408-01-03.10-08 10241	wie 601	wie 601	wie 601	
16	Federvorstecker 3 \varnothing	05523 02243 110 1800	wie 400	wie 400	wie 400	wie 400	
17	Dreipunktzapfen	10011 1402-01-01.05-08	1412-01-01.02-18 10281	wie 601	1412-01-01.02-28 10261	wie 602	
17a	Übergangsbuchse	18461 1402-71-01.01-00	-	-	-	-	
17b	Übergangsbuchse	18471 1402-71-01.02-00	-	-	-	-	



Bestell-Nr. für die Maschinen-Typen:

Teil Nr.	Benennung	ZA-E 400	ZA-E 601	ZA-E 1001	ZA-E 602	ZA-E 1002
6	Flachrdschr. m. Mu. M 8x15 DIN 557	01232 111 3621	wie 400	wie 400	wie 400	wie 400
7	Federring A 8 DIN 127	03211 110 3600	-	-	wie 400	wie 400
10b	Sechskantmutter M 8 DIN 934	ab Masch.-Nr. 380 000 1513 113 3600	-	-	ab Masch.-Nr. B 26 000 wie 400	ab Masch.-Nr. B 26 000 wie 400
18a	Gelenkwelle (Einzelteile s. S. 15-18)	1402-03-05.60-00	1408-03-05.20-40	wie 601	wie 601	wie 601
18b	Gelenkwelle	ab Masch.-Nr. 380 000 1402-03-05 70-00	-	-	-	-
18	Gelenkwelle	-	-	-	ab Masch.-Nr. B 26 000 1431-03-05 10-00	wie 602
19	Gelenkwelbenhälfte schlepperseitig	402-03-05.61-00	1408-03-05.21-40	wie 601	wie 601	wie 601
20	Gelenkwelbenhälfte maschinenseitig	402-03-05.62.00	1408-03-05.22-30	wie 601	wie 601	wie 601
20a	Gelenkwelbenhälfte maschinenseitig	ab Masch.-Nr. 380 000 1402-03-05 72.00	-	-	-	-
20b	Gelenkwelbenhälfte maschinenseitig	-	-	-	ab Masch.-Nr. B 26 000 1431-03-05 12-00	wie 602
21	Kerbstift 8 x 55 DIN 1471	02221 017 3644	wie 400	wie 400	wie 400	wie 400
21a	Sechskantschraube M 8x35	ab Masch.-Nr. 380 000 01125 112 3635	-	-	ab Masch.-Nr. B 26 000 wie 400	ab Masch.-Nr. B 26 000 wie 400
21b	Spezial-Sechskantschraube M 8x25	ab Masch.-Nr. 380 000 1412-11-03 62-08	-	-	ab Masch.-Nr. B 26 000 wie 400	ab Masch.-Nr. B 26 000 wie 400
21c	Kegel-Schmiernippel AM 6	ab Masch.-Nr. 380 000 05300 063 1101	-	-	ab Masch.-Nr. B 26 000 wie 400	ab Masch.-Nr. B 26 000 wie 400
22	Halteketten	05300 082 3603	wie 400	wie 400	wie 400	wie 400
23	Streuscheibe kpl., rechts "	1412-05-03.10-08	wie 400	wie 400	wie 400	wie 400
24	Streuscheufel, rechts "	1412-05-03.11-18	wie 400	wie 400	wie 400	wie 400
26	Streuscheibe kpl., links "	1412-05-03.30-08	wie 400	wie 400	wie 400	wie 400
27	Streuscheufel, links "	1412-05-03.31-18	wie 400	wie 400	wie 400	wie 400
24 27	1 Satz Streuscheufeln	1412-05-03.50-08	wie 400	wie 400	wie 400	wie 400
23 26	1 Paar Streuscheiben kpl. mit Streuscheufeln	1412-05-03.00-08	wie 400	wie 400	wie 400	wie 400
28	Vorratsbehälter	1415-04-01.00-08	1412-04-01.00-18	1414-04-01.00-08	wie 601	wie 1001

* rechts bzw. links bedeutet immer in Fahrtrichtung gesehen.

Die dargestellten Teile sind für Form und Ausführung der Ersatzteile nicht verbindlich.

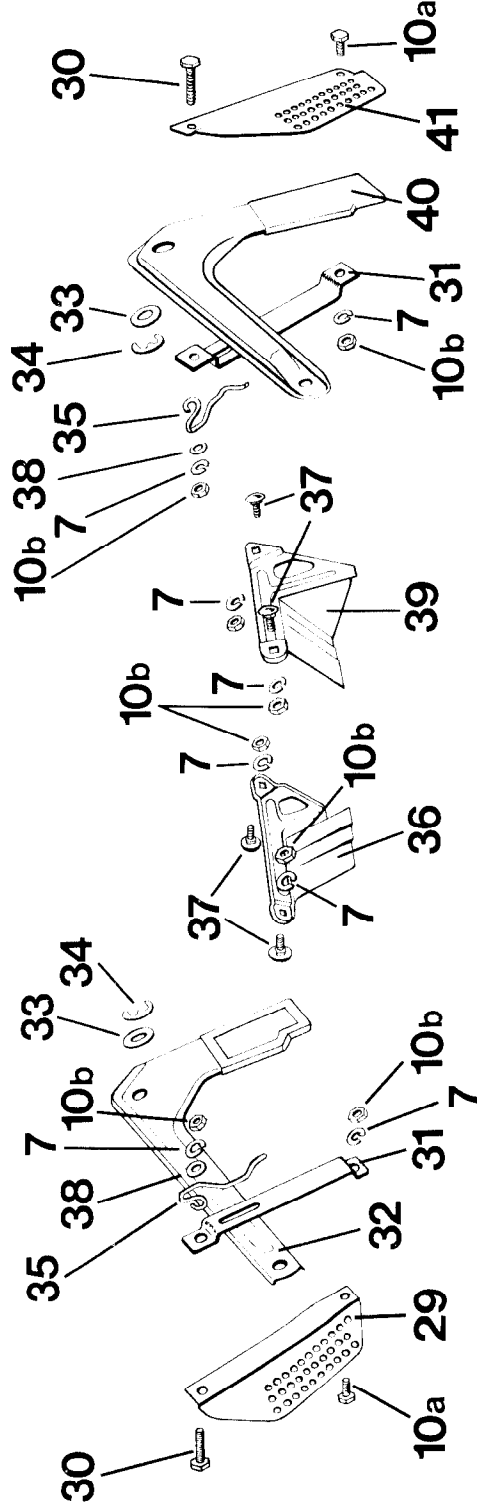


Fig.3

Bestell-Nr. für die Maschinen-Typen:

Teil Nr.	Benennung		ZA-E 400	ZA-E 601	ZA-E 1001	ZA-E 602	ZA-E 1002
7	Federring A 8 DIN 127	04604	03211 110 3600	wie 400	wie 400	wie 400	wie 400
10a	Sechskantschraube M 8 x 20	02761	01126 113 3626	wie 400	wie 400	wie 400	wie 400
10b	Sechskantmutter M 8 DIN 934	05042	01513 113 3600	wie 400	wie 400	wie 400	wie 400
29	Schaltplatte, rechts*	14201	1412-04-02.81-28	wie 400	wie 400	wie 400	wie 400
30	Sechskantschraube M 8 x 25	02781	01126 113 3630	wie 400	wie 400	wie 400	wie 400
31	Bügel für Stellhebel	14221	1412-04-02.83-18	wie 400	wie 400	wie 400	wie 400
32	Stellhebel, rechts*	14141	1412-04-02.40-08	wie 400	wie 400	wie 400	wie 400
33	Scheibe 16 \varnothing x 32 \varnothing x 2	02124	03111 110 5101	wie 400	wie 400	wie 400	wie 400
34	Sicherungsscheibe RS 15	07554	03331 110 4200	wie 400	wie 400	wie 400	wie 400
35	Schaltfeder	15411	1403-05-04.75-18	wie 400	wie 400	wie 400	wie 400
36	Zufuhrtasche, kpl., rechts*	14171	1412-04-02.60-38	wie 400	wie 400	wie 400	wie 400
37	Flachrundschrabe M 8 x 16	07051	01231 113 3622	wie 400	wie 400	wie 400	wie 400
38	Scheibe 8,4 \varnothing x 15 \varnothing x 1,5	00744	03114 110 3701	wie 400	wie 400	wie 400	wie 400
39	Zufuhrtasche, kpl., links*	14101	1412-04-02.70-38	wie 400	wie 400	wie 400	wie 400
40	Stellhebel, links*	14161	1412-04-02.50-08	wie 400	wie 400	wie 400	wie 400
41	Schaltplatte, links*	14211	1412-04-02.82-28	wie 400	wie 400	wie 400	wie 400
²⁹ ₄₁	1 Paar Schaltplatten, rechts u. links*	14201	1412-04-02.85-28	wie 400	wie 400	wie 400	wie 400
³² ₄₀	1 Paar Stellhebel, rechts u. links*	14151	1412-04-02.45-08	wie 400	wie 400	wie 400	wie 400
³⁶ ₃₉	1 Paar Zufuhrtaschen, rechts u. links*	14141	1412-04-02.65-08	wie 400	wie 400	wie 400	wie 400

* rechts bzw. links bedeutet immer in Fahrtrichtung gesehen.

Die dargestellten Teile sind für Form und Ausführung der Ersatzteile nicht verbindlich.

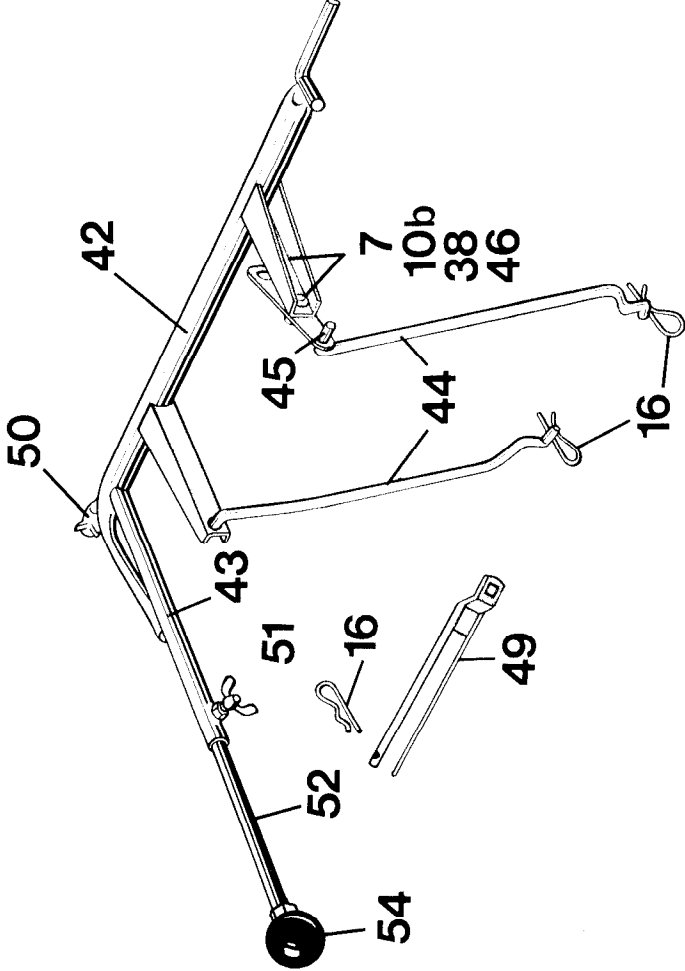
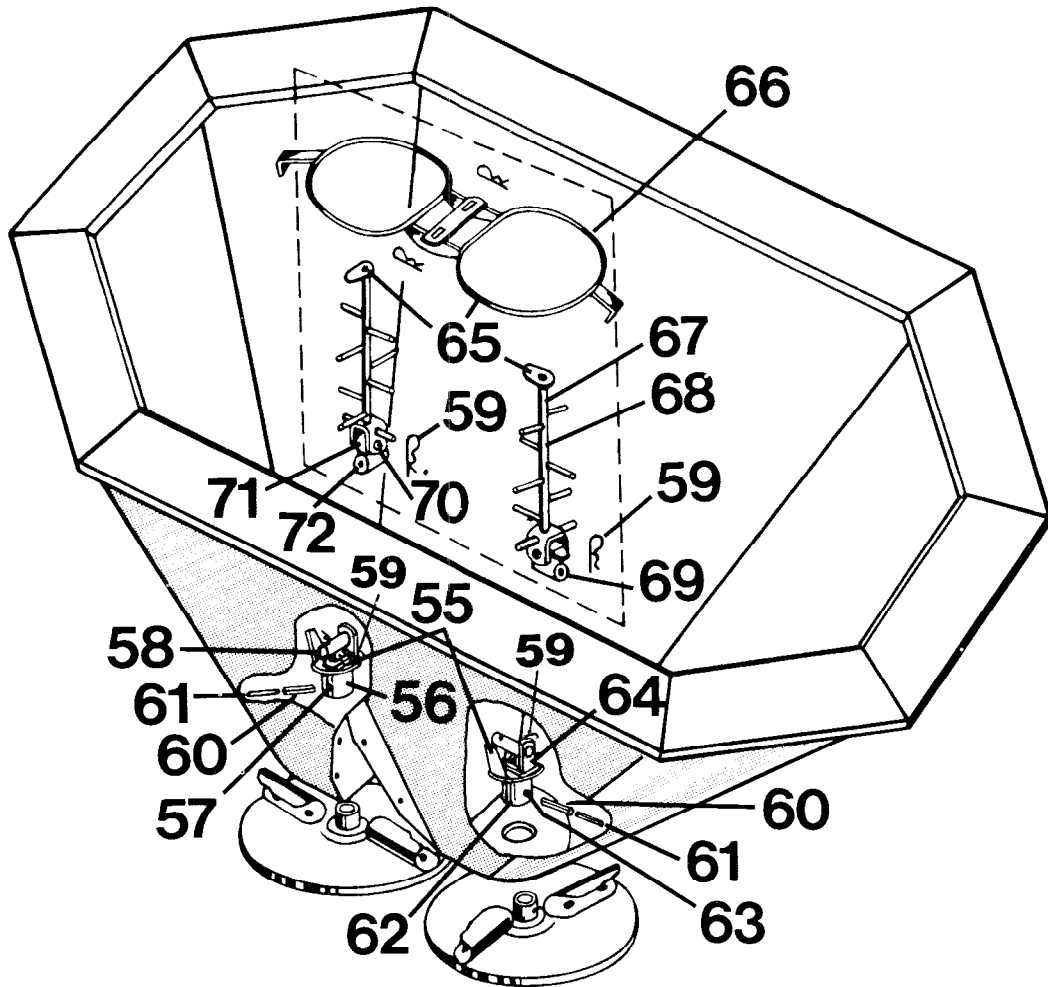


Fig.4

Teil Nr.	Benennung	Bestell-Nr. für die Maschinen-Typen:				
		ZA-E 400	ZA-E 601	ZA-E 1001	ZA-E 602	ZA-E 1002
7	Federring A 8 04684	03211 110 3600	wie 400	wie 400	wie 400	wie 400
10b	Sechskantmutter M 8 05042	01513 113 3600	wie 400	wie 400	wie 400	wie 400
16	Federvorstecker 3 □ 05523	02243 110 1800	wie 400	wie 400	wie 400	wie 400
38	Scheibe 8,4 □ x 15 □ x 1,5 00744	03114 110 3701	wie 400	wie 400	wie 400	wie 400
42	Schaltvorrichtung, kpl. 12650	1403-05-04.40-50	1412-05-04.40-00 12766	wie 601	wie 601	wie 601
43	Schaltrahmen 15341	1403-05-04.41-38	wie 400	wie 400	wie 400	wie 400
44	Verbindungsstange 15361	1403-05-04.45-08	1412-05-04.41-38 15607	wie 601	wie 601	wie 601
45	Einstellblech 15351	1403-05-04.44-08	wie 400	wie 400	wie 400	wie 400
46	Sechskantschraube M 8 x 16 02741	01126 113 3622	wie 400	wie 400	wie 400	wie 400
49	Anschlaggabel 15731 + 15701	1402-05-04.80-28	wie 400	wie 400	wie 400	wie 400
50	Splint 4 x 20 05043	02241 110 2226	wie 400	wie 400	wie 400	wie 400
51	Flügelschraube M 8 x 15 01412	01211 111 3621	wie 400	wie 400	wie 400	wie 400
52	Schaltgriffverlängerung 12261	1402-95-02.01-28	wie 400	wie 400	wie 400	wie 400
54	Kugelknopf 40 □ 07322	01556 080 4503	wie 400	wie 400	wie 400	wie 400
	Kombischaltung kompl. o. Abb.	-	-	-	1416-05-10.00-00 12650	wie 602



Bestell-Nr. für die Maschinen-Typen:

Teil Nr.	Benennung	ZA-E 400	ZA-E 601	ZA-E 1001	ZA-E 602	ZA-E 1002
55	1 Paar Satzrührköpfe, kpl. 16001	1403-35-00.00-08	wie 400	wie 400	wie 400	wie 400
56	Satzrührkopf, kpl., rechts * 16011	1403-35-10.00-08	wie 400	wie 400	wie 400	wie 400
57	Satzrührkopf Unterteil, rechts * 16021	1403-35-10.10-08	wie 400	wie 400	wie 400	wie 400
58	Satzrührkopf Oberteil, rechts * 16031	1403-35-10.20-18	wie 400	wie 400	wie 400	wie 400
59	Federvorstecker 4 05543	02243 110 2200	wie 400	wie 400	wie 400	wie 400
60	Spannhülse 8 1 x 45 03283	02231 010 3640	wie 400	wie 400	wie 400	wie 400
61	Spannhülse 5 x 45 02973	02231 010 2640	wie 400	wie 400	wie 400	wie 400
62	Satzrührkopf, kpl., links * 16041	1403-35-20.00-08	wie 400	wie 400	wie 400	wie 400
63	Satzrührkopf Unterteil, links * 16051	1403-35-20.10-08	wie 400	wie 400	wie 400	wie 400
64	Satzrührkopf Oberteil, links *	1403-35-20.20-18	wie 400	wie 400	wie 400	wie 400
65	Ringrührwerk, kpl.	1403-15-00.00-20	1412-15-00.00-00	wie 601	wie 601	wie 601
66	Ringanker 9311	1403-15-02.00-28	1412-15-02.00-08	wie 601	1416-15-02.00-08	wie 602
67	Rührwerkswelle, kpl. 18271	1403-15-01.00-28	wie 400	wie 400	wie 400	wie 400
68	Rührwelle ohne Kreuzgelenk 18281	1403-15-01.10-28	wie 400	wie 400	wie 400	wie 400
69	Kreuzgelenk mit Spannhülse 18301	1403-15-01.30-28	wie 400	wie 400	wie 400	wie 400
70	Spannhülse 20 1 x 55 03863	02231 010 5744	wie 400	wie 400	wie 400	wie 400
71	Spannhülse 25 1 x 36 04413	02232 010 6236	wie 400	wie 400	wie 400	wie 400
72	Spannhülse 25 1 x 50 04423	02232 010 6242	wie 400	wie 400	wie 400	wie 400

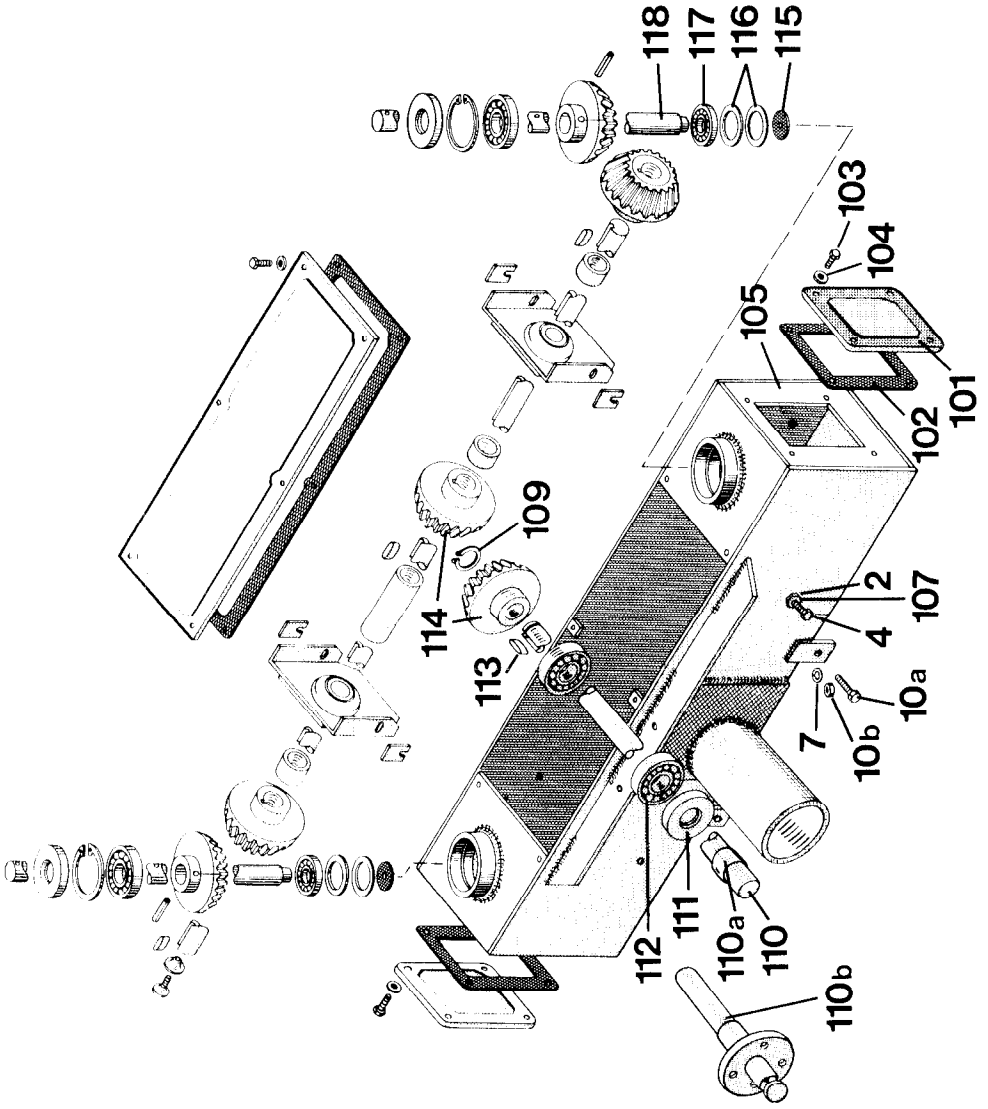


Fig.6

Bestell-Nr. für die Maschinen-Typen

Teil Nr.	Benennung	ZA-E 400	ZA-E 601	ZA-E 1001	ZA-E 602	ZA-E 1002
2	Sechskantmutter M 10, selbstsichernd	05303 01564 113 4100	wie 400	wie 400	wie 400	wie 400
4	Sechskantschraube M 10x20	05303 01126 113 4126	wie 400	wie 400	wie 400	wie 400
7	Federring A 8	04634 03211 110 3600	wie 400	wie 400	wie 400	wie 400
10a	Sechskantschraube M 8x20	02701 01126 113 3626	wie 400	wie 400	wie 400	wie 400
10b	Sechskantmutter M 8	05352 01513 113 3600	wie 400	wie 400	wie 400	wie 400
101-141	Getriebe kpl. ohne Gelenkwelle	13454 1412-03-00.00-18	wie 400	wie 400	wie 400	wie 400
101-141	Getriebe kpl. ohne Gelenkwelle	13464 ab Masch.-Nr. 380 000 1412-03-00.00-30	-	-	ab Masch.-Nr. B 26 000 wie 400	ab Masch.-Nr. B 26 000 wie 400
101	Deckel für Seitenblech	13414 1403-03-04.01-08	wie 400	wie 400	wie 400	wie 400
102	Dichtung für Seitenblech	13131 1402-03-04.03-18	wie 400	wie 400	wie 400	wie 400
103	Sechskantschraube M 6x10	02513 01126 113 3017	wie 400	wie 400	wie 400	wie 400
104	Dichtscheibe 6 Kunstst.	13116 04306 080 3000	wie 400	wie 400	wie 400	wie 400
105	Getriebegehäuse ohne Deckel ohne Seitenblech, ohne Dichtungen	13021 1402-03-01.00-48	wie 400	wie 400	wie 400	wie 400
107	Fächerscheibe A 10.5	04114 03241 110 4100	wie 400	wie 400	wie 400	wie 400
109	Sicherungsring A 30x1.5	05714 03321 010 6500	wie 400	wie 400	wie 400	wie 400
110	Getriebeeingangswelle	13061 1402-03-03.03-18	wie 400	wie 400	wie 400	wie 400
110a	Buchse	13081 1402-03-03.04-18	wie 400	wie 400	wie 400	wie 400
110b	Getriebeeingangswelle	13611 ab Masch.-Nr. 380 000 1403-03-03.03-38	-	-	ab Masch.-Nr. B 26 000 wie 400	ab Masch.-Nr. B 26 000 wie 400
111	Wellendichtung 35x62x12	00116 04301 000 6802	wie 400	wie 400	wie 400	wie 400
112	Kugellager 6206	00645 04103 010 6500	wie 400	wie 400	wie 400	wie 400
113	Paßfeder 8x7x35	05843 02311 010 3635	wie 400	wie 400	wie 400	wie 400
114	Kegelrad z = 16	13341 1402-03-04.21-28	wie 400	wie 400	wie 400	wie 400
115	Stützscheibe	13331 1402-03-04.27-08	wie 400	wie 400	wie 400	wie 400
116	Unterlegscheibe	13261 1402-03-04.17-08	wie 400	wie 400	wie 400	wie 400
117	Kugellager 16003	00115 04101 010 5300	wie 400	wie 400	wie 400	wie 400
118	Antriebswelle für Streuscheibe	13161 1402-03-04.11-18	wie 400	wie 400	wie 400	wie 400

Die dargestellten Teile sind für Form und Ausführung der Ersatzteile nicht verbindlich.

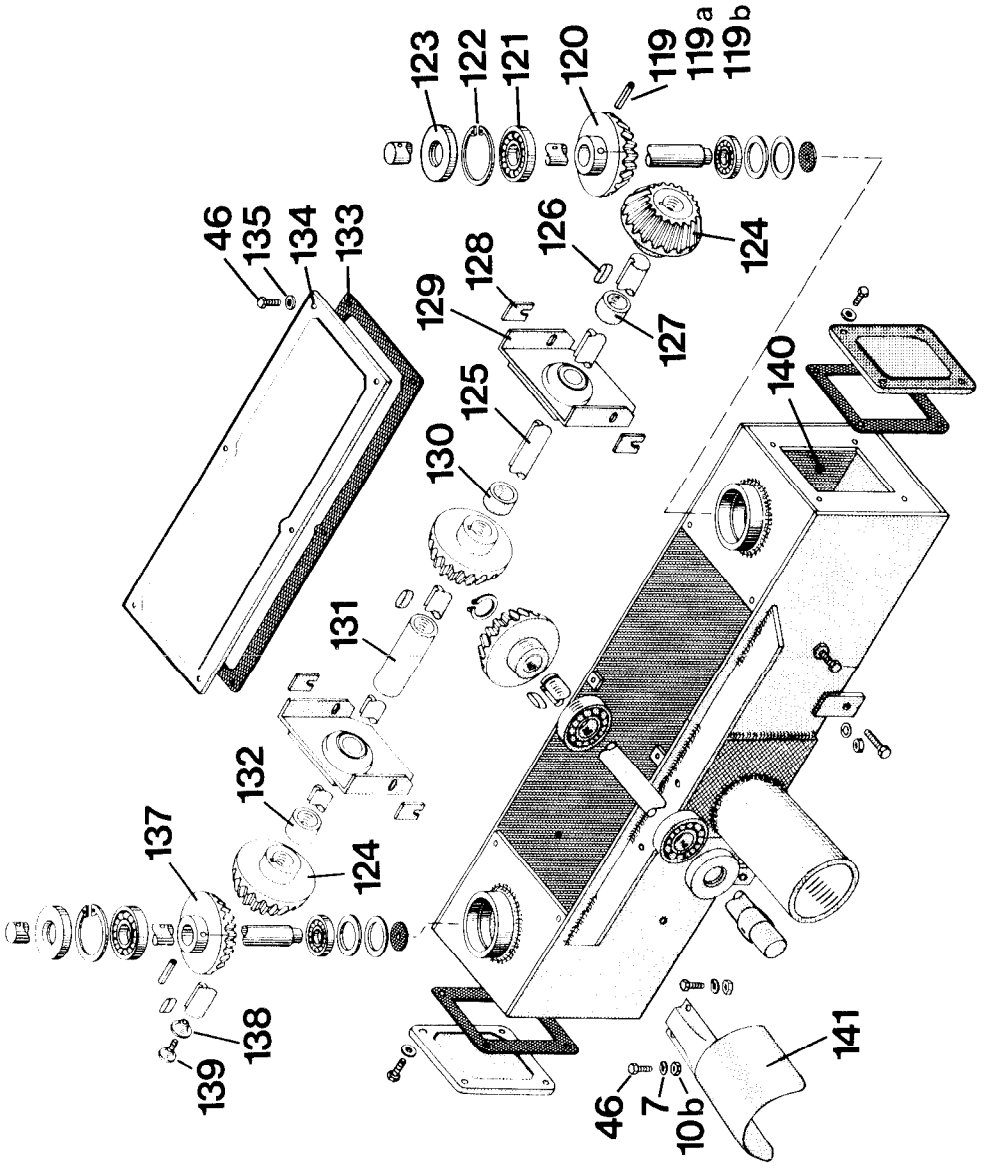


Fig.7

Bestell-Nr. für die Maschinen-Typen:

Teil Nr.	Benennung		ZA-E 400	ZA-E 601	ZA-E 1001	ZA-E 602	ZA-E 1002
7	Federring A 8	04654	03211 110 3600	wie 400	wie 400	wie 400	wie 400
10b	Sechskantmutter M 8	05042	01513 113 3600	wie 400	wie 400	wie 400	wie 400
46	Sechskantschraube M 8 x 16	02741	01126 113 3622	wie 400	wie 400	wie 400	wie 400
119	Spannhülse 8 □ x 40	03273	02231 010 3638	wie 400	wie 400	wie 400	wie 400
119a	Spannhülse 5 □ x 40	02963	02231 010 2638	wie 400	wie 400	wie 400	wie 400
119b	Spannhülse 3 □ x 40	02663	02231 010 1838	wie 400	wie 400	wie 400	wie 400
120	Kegelrad z = 9, links *	13301	1402-03-04.19-28	wie 400	wie 400	wie 400	wie 400
121	Kugellager 6205	00625	04103 010 6200	wie 400	wie 400	wie 400	wie 400
122	Sicherungsring 52 □ x 2	06434	03325 010 7800	wie 400	wie 400	wie 400	wie 400
123	Wellendichtring 25x52x12	1460056	04301 000 6221	wie 400	wie 400	wie 400	wie 400
124	Kegelrad z = 12	13281	1402-03-04.18-28	wie 400	wie 400	wie 400	wie 400
125	Querwelle	13221	1402-03-04.14-28	wie 400	wie 400	wie 400	wie 400
126	Paßfeder 8x7x30	05823	02311 010 3633	wie 400	wie 400	wie 400	wie 400
127	Distanzrohr	13351	1402-03-04.22.08	wie 400	wie 400	wie 400	wie 400
128	Ausgleichscheibe	13251	1402-03-04.16-08	wie 400	wie 400	wie 400	wie 400
129	Lagersteg, kpl.	13131	1402-03-04.12-38	wie 400	wie 400	wie 400	wie 400
130	Distanzrohr	13241	1402-03-04.15-08	wie 400	wie 400	wie 400	wie 400
131	Distanzrohr	13361	1402-03-04.23-18	wie 400	wie 400	wie 400	wie 400
132	Distanzrohr	13371	1402-03-04.24-18	wie 400	wie 400	wie 400	wie 400
133	Dichtung für Gehäusedeckel	13141	1402-03-04.04-08	wie 400	wie 400	wie 400	wie 400
134	Gehäusedeckel	13421	1403-03-04.02-08	wie 400	wie 400	wie 400	wie 400
135	Dichtscheibe 8 □, Kunststoff	04416	04306 080 3600	wie 400	wie 400	wie 400	wie 400
137	Kegelrad z = 9, rechts *	13321	1402-03-04.20-28	wie 400	wie 400	wie 400	wie 400
138	Verspannscheibe	13381	1402-03-04.25-18	wie 400	wie 400	wie 400	wie 400
139	Senkschraube M 10x25	02431	01144 013 4130	wie 400	wie 400	wie 400	wie 400
140	Ölkontrollschraube	04112	01255 011 5901	wie 400	wie 400	wie 400	wie 400
141	Gelenkwellenschutz	10071	ab Masch.-Nr. 380 000 1472-03-05 00-18	-	-	ab Masch.-Nr. B 26 000 wie 400	ab Masch.-Nr. B 26 000 wie 400

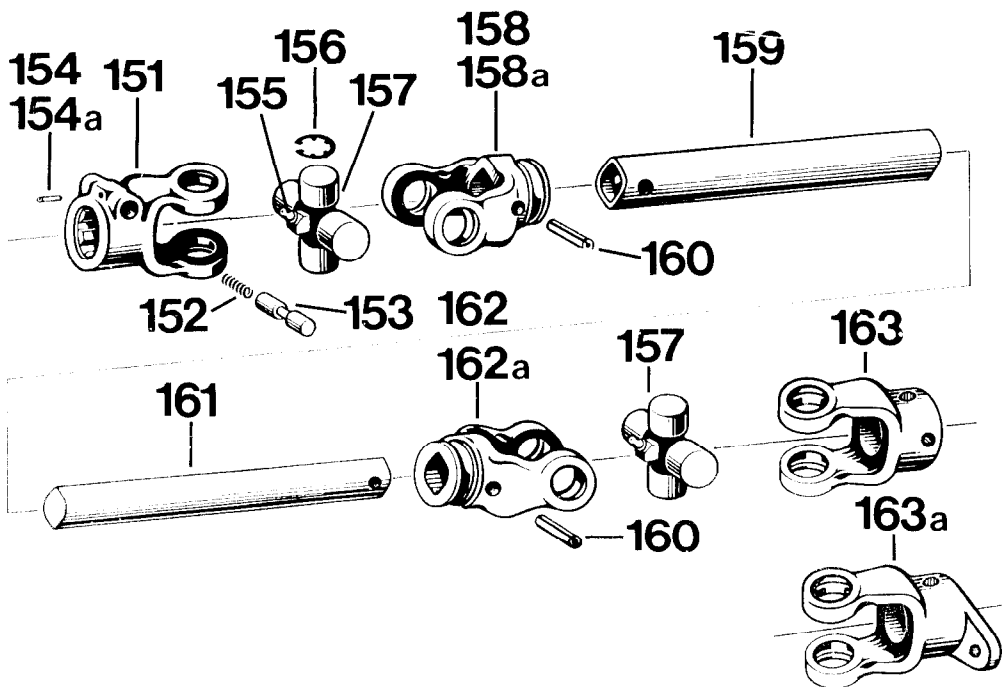
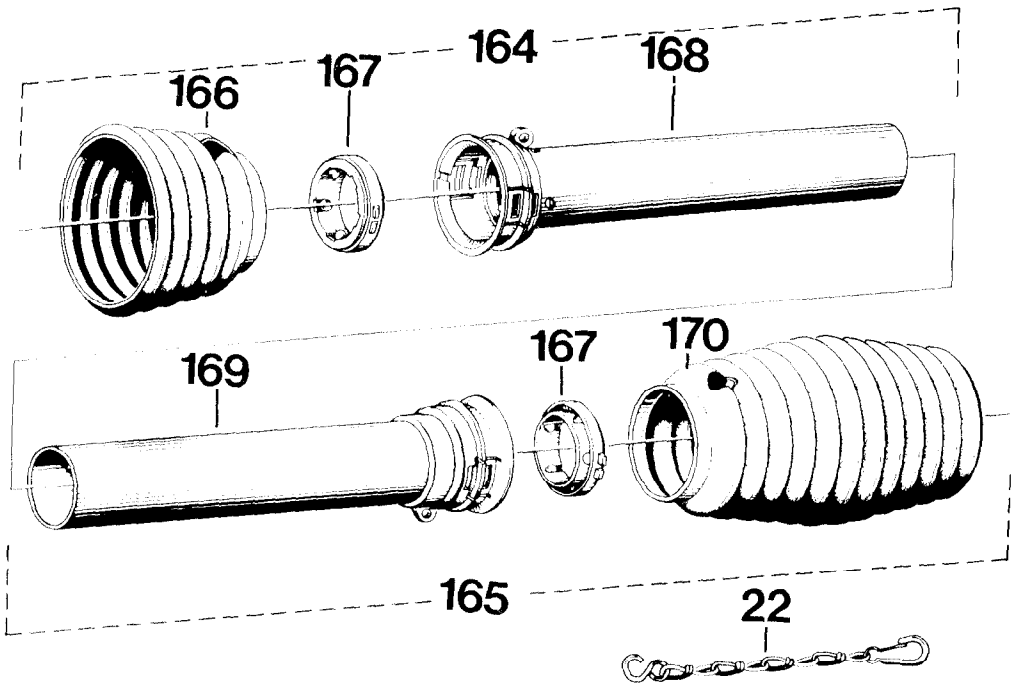


Fig. 8

Bestell-Nr. für die Maschinen-Typen:

Teil Nr.	Benennung	ZA-E 400	ZA-E 601	ZA-E 1001	ZA-E 602	ZA-E 1002
151	Aufsteckgabel 1 3/8" 14002	05300 010 1000	wie 400	wie 400	wie 400	wie 400
152	Druckfeder 14732	05300 066 0100	wie 400	wie 400	wie 400	wie 400
153	Schiebestift 13220	05300 065 0100	wie 400	wie 400	wie 400	wie 400
154	Spannhülse 3 \circ x 20 02623	02231 010 1826	wie 400	wie 400	wie 400	wie 400
154a	Spannhülse 4 \circ x 20 02763	ab. Masch.-Nr. 380 000 02231 010 2226	—	—	ab Masch.-Nr. B 26 000 wie 400	ab Masch.-Nr. B 26 000 wie 400
155	Kegelschmiernippel BM 8x1 09075	05300 063 2201	wie 400	wie 400	wie 400	wie 400
156	Sicherungsring 07244	05300 062 0200	wie 400	wie 400	wie 400	wie 400
157	Kreuzgarnitur, kpl. 14122	05300 010 0100	wie 400	wie 400	wie 400	wie 400
158	Innengabel für Profil 0a 14132	05300 010 4900	wie 400	wie 400	wie 400	wie 400
158a	Rillengabel für Profil 0a 14312	ab. Masch.-Nr. 380 000 05300 104 9103	—	—	ab Masch.-Nr. B 26 000 wie 400	ab Masch.-Nr. B 26 000 wie 400
159	Profilrohr 0a, Länge 315 mm 14142	05311 075 1215	—	—	—	—
159	Profilrohr 0a, Länge 545 mm 1	—	05335 075 1215 14532	wie 601	wie 601	wie 601
160	Spannhülse 8 \circ x 50 03203	02231 010 3642	wie 400	wie 400	wie 400	wie 400
161	Profilwelle 00a, Länge 330 mm 14152	05312 075 0615	—	—	—	—
161	Profilwelle 00a, Länge 560 mm	—	05336 075 0615 14542	wie 601	wie 601	wie 601
162	Innengabel für Profil 00a 14162	05300 010 4800	wie 400	wie 400	wie 400	wie 400
162a	Rillengabel für Profil 00a 14302	ab. Masch.-Nr. 380 000 05300 104 8105	—	—	ab Masch.-Nr. B 26 000 wie 400	ab Masch.-Nr. B 26 000 wie 400
163	Anschlußgabel mit Bohrung 30 \circ 14002	05300 102 2196	wie 400	wie 400	wie 400	wie 400
163a	Anschlußgabel mit Bohrung 30 \circ 14122	ab. Masch.-Nr. 380 000 05300 101 7100	—	—	ab Masch.-Nr. B 26 000 wie 400	ab Masch.-Nr. B 26 000 wie 400

Die dargestellten Teile sind für Form und Ausführung der Ersatzteile nicht verbindlich.



Für ZA-E 400 ab Maschinen-Nr. 380 000
 Für ZA-E 602 und 1002 ab Maschinen-Nr. B 26 000

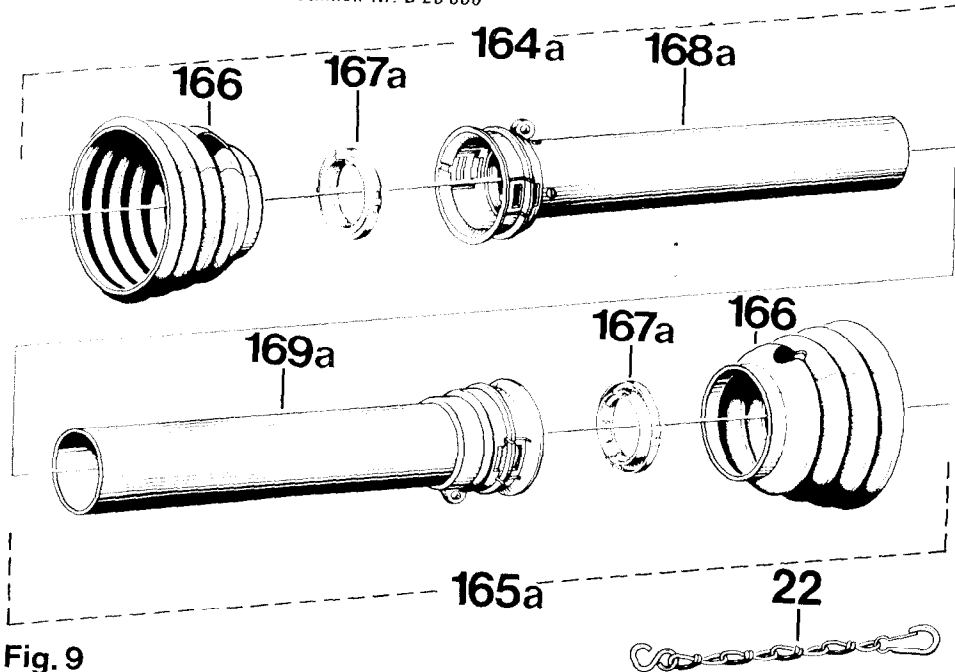


Fig. 9

Bestell-Nr. für die Maschinen-Typen:

Teil Nr.	Benennung	ZA-E 400	ZA-E 601	ZA-E 1001	ZA-E 602	ZA-E 1002
22	Haltekette 13360	05300 082 3603	wie 400	wie 400	wie 400	wie 400
164	Innere Schutzhälfte kpl., Lg. 275 mm 14082	05307 008 3110	-	-	-	-
164	Innere Schutzhälfte kpl., Lg. 505 mm	-	14632 05331 008 3110	wie 601	wie 601	wie 601
165	Äußere Schutzhälfte kpl., Lg. 275 mm	05308 008 3111	-	-	-	-
165	Äußere Schutzhälfte kpl., Lg. 505 mm	-	05331 008 3111	wie 601	wie 601	wie 601
166	Schutztrichter	05300 083 0505	wie 400	wie 400	wie 400	wie 400
167	Sperring kpl. mit Kugeln	05300 083 0801	wie 400	wie 400	wie 400	wie 400
168	Innenschutzrohr, Länge 275 mm	05307 080 3403	-	-	-	-
168	Innenschutzrohr, Länge 505 mm	-	05331 080 3403	wie 601	wie 601	wie 601
169	Außenschutzrohr, Länge 275 mm	05307 080 3503	-	-	-	-
169	Außenschutzrohr, Länge 505 mm	-	05331 080 3503	wie 601	wie 601	wie 601
170	Schutztrichter	05300 830 5100	wie 400	wie 400	wie 400	wie 400
164a	Innere Schutzhälfte kpl., Lg. 275 mm 14032	ab Masch.-Nr. 380 000 05307 008 3120	-	-	-	-
164a	Innere Schutzhälfte kpl., Lg. 505 mm	-	-	-	14622 ab Masch.-Nr. B 26 000 05331 008 3120	ab Masch.-Nr. B 26 000 wie 602
165a	Äußere Schutzhälfte kpl., Lg. 275 mm 14222	ab Masch.-Nr. 380 000 05307 008 3121	-	-	-	-
165a	Äußere Schutzhälfte kpl., Lg. 505 mm	-	-	-	14642 ab Masch.-Nr. B 26 000 05331 008 3121	ab Masch.-Nr. B 26 000 wie 602
166	Schutztrichter 14672	ab Masch.-Nr. 380 000 05300 083 0505	-	-	ab Masch.-Nr. B 26 000 wie 400	ab Masch.-Nr. B 26 000 wie 400
167a	Gleitring, Kunststoff 14042	ab Masch.-Nr. 380 000 05300 083 0900	-	-	ab Masch.-Nr. B 26 000 wie 400	ab Masch.-Nr. B 26 000 wie 400
168a	Innenschutzrohr, Länge 275 mm 14362	ab Masch.-Nr. 380 000 05307 080 3404	-	-	-	-
168a	Innenschutzrohr, Länge 505 mm	-	-	-	14652 ab Masch.-Nr. B 26 000 05331 080 3404	ab Masch.-Nr. B 26 000 wie 602
169a	Außenschutzrohr, Länge 275 mm 14352	ab Masch.-Nr. 380 000 05307 080 3504	-	-	-	-
169a	Außenschutzrohr, Länge 505 mm	-	-	-	14662 ab Masch.-Nr. B 26 000 05331 080 3504	ab Masch.-Nr. B 26 000 wie 602

Demontage des kompletten Unfallschutzes

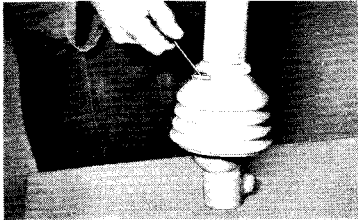


Abb. 1 Sperring aus der Raste herauschieben. Schutzhälfte von Gelenkwelle abziehen.

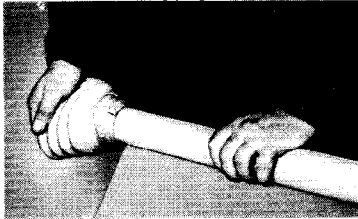


Abb. 2 Schutztrichter abziehen (Schutztrichter erwärmen).

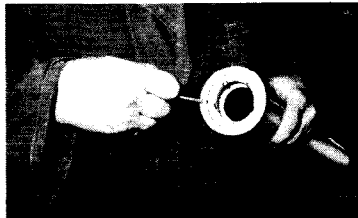


Abb. 3 Kunststoffhaken hochbiegen. Lagerelement herausnehmen.

Montage des kompletten Unfallschutzes

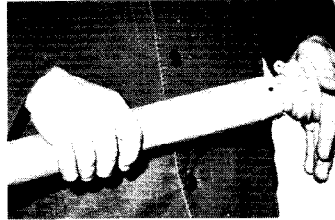


Abb. 1 Montieren des Plastikschutzes in den Löchern, die in dem Rohr vorgesehen sind.

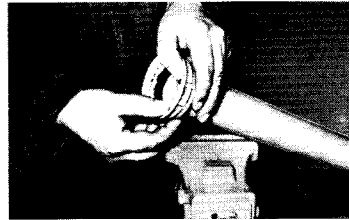


Abb. 2 Lagerelement mit Fett in Schutzrohr einsetzen. Ersatzteilnummer des Sperrings nach außen. Sperring nur bis zur ersten Raste durchdrücken.

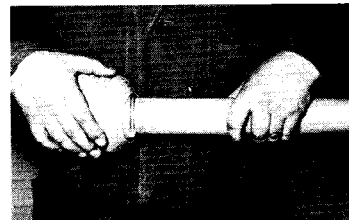


Abb. 3 Schutztrichter aufziehen (Schutztrichterhals im Wasserbad erwärmen).

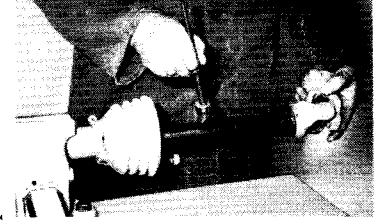


Abb. 4 Innenprofil einfetten.

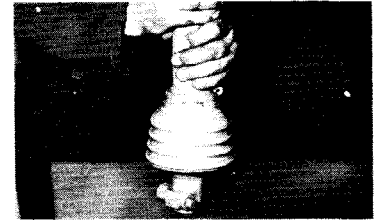


Abb. 5 Schutzhälfte auf Gelenkwelle schieben. Durch erhöhten Axialdruck Sperring in zweite Raste drücken.

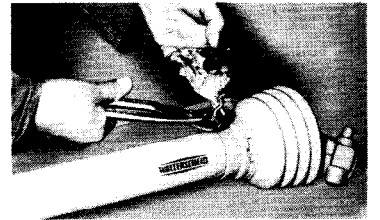


Abb. 6 Haltekette einhängen.