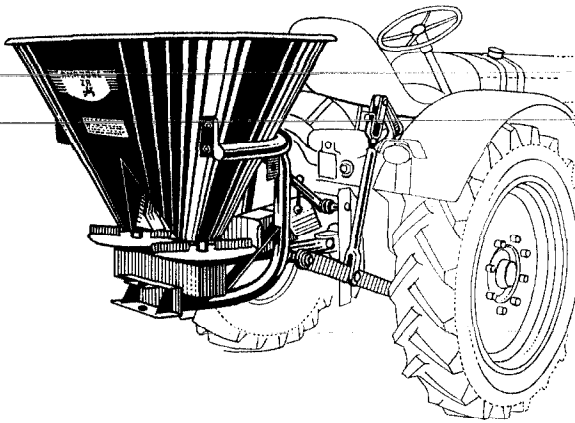


Zentrifugalstreuer

AMAZONE ZA

Ersatzteilliste mit Preisen



AMAZONEN-WERKE H. DREYER

Stammwerk: Gaste bei Osnabrück · Zweigwerk: Hude i. Oldb.

Ruf: Hasbergen (0 54 05) 81 43-45

Ruf: (0 44 05) 547-548

Fernschreiber: Nr. 094 801

Fernschreiber Nr. 025 722

**Fabriken für Mineral-Düngerstreuer, Kartoffelsortier- und Verlesemaschinen,
Stallungstreuer, Sammelroder, Drillmaschinen und Förderanlagen**

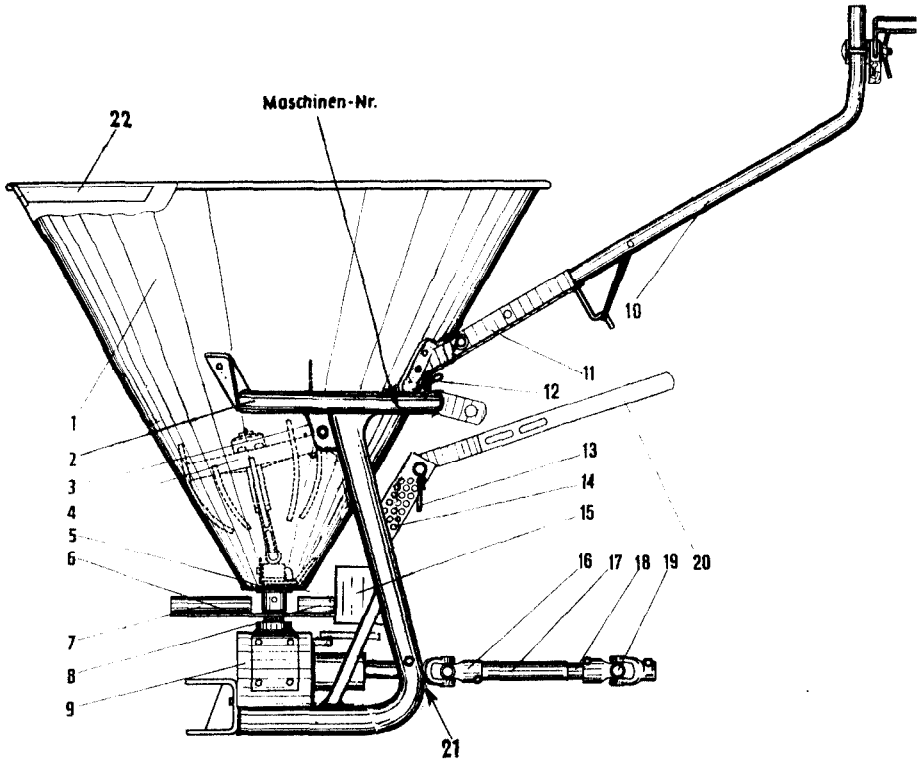


Abbildung 1

Stück	Benennung	Bestell-Nr.	Preis DM pro Stück
1	Vorratsbehälter, komplett	1/1 ZA-B 411	232,-
1	Rahmen, komplett	1/2 ZA-D 10	97,-
2	Rührfeder	1/3 ZA-B 379	1,30
2	Rührwerk, komplett	1/4 ZA-D 37	*
1	Rührkopf, rechts, mit Hartmetallaufgabe . .	1/5 ZA-C 34 R	12,-
1	Rührkopf, links, mit Hartmetallaufgabe . .	1/5 ZA-C 34 L	12,-
1	Welle für Rührwerk, mit Stelling	1/5 ZA-B 371	4,80
1	Gelenkstück am Rührwerk	1/5 ZA-B 372	3,30
2	Buchse für Rührwerklager	1/5 ZA-B 375	2,90

1975

3,-

9,90

7,50

5,00

Stück	Benennung	Bestell-Nr.	Preis DM pro Stück	1975
1	Schutzkappe	1/5 ZA-A 385	2,-	3,60
1	Streuscheibe, rechts, mit Wurfschaufeln	1/6 ZA-C 336 R	34,-	
1	Streuscheibe, links, mit Wurfschaufeln	1/6 ZA-C 336 L	34,-	
1	gerade Wurfschaufel, VZA-Stahl, rechts, mit Schrauben und Muttern	1/7 ZA-B 338	5,20	
1	gerade Wurfschaufel, VZA-Stahl, links, mit Schrauben und Muttern	1/7 ZA-B 339	5,20	
1	gekrümmte Wurfschaufel, VZA-Stahl, rechts, mit Schrauben und Muttern	1/8 ZA-B 340	6,-	
1	gekrümmte Wurfschaufel, VZA-Stahl, links, mit Schrauben und Muttern	1/8 ZA-B 341	6,-	
	Getriebe siehe Blatt Nr. 6 u. 7	1/9		
1	Visiereinrichtung, komplett	1/10 ZA-A 510 f	*	
1	Visierarm, rechts, komplett, mit Leiste	1/10 ZA-B 511 f R	12,60	
1	Visierarm, links, komplett, mit Leiste	1/10 ZA-B 511 f L	12,60	
2	Visierleiste	1/10 ZA-A 518	6,40	
1	Visierhalter, rechts	1/11 ZA-A 515 R	6,20	
1	Visierhalter, links	1/11 ZA-B 515 L	6,20	
1	Reinigungsstange	1/12 ZA-A 441	3,-	
1	Anschlagbolzen	1/13 ZA-B 426	2,10	
1	Schaltplatte, links	1/14 ZA-A 425 L	3,-	
1	Schaltplatte, rechts	1/14 ZA-A 425 R	3,-	
1	Leitschirm	1/15 ZA-A 342	4,50	
1	Kreuzgelenk, maschinenseitig, ohne Profilrohr	1/16 Gr. 0	31,-	65,-
1	Gelenkwelle, komplett	1/16 ZA-A 354 f	78,-	
1	Profilrohr Gr. 1	1/16 ZA-B 353 Gr. 1	6,60	
1	Profilrohr Gr. 0	1/17 ZA-A 352 Gr. 0	6,30	
1	Profilrohr Gr. 00 (ältere Ausführung)	1/18 ZA-A 353 Gr. 00	6,0	
1	Kreuzgelenk schlepperseitig, 1 3/8"	1/19 Gr. 0	34,-	65,- 65,-
1	Kreuzgelenk schlepperseitig, 1 1/8" f. Ferguson	1/19 Gr. 1	36,90	
2	Durchlaßschieber-Verlängerung	1/20 ZA-A 1605	*	
1	Scherstift (Kegelkerbstift)	1/21 8x50 DIN 1471	—,25	
1	Tütenöffner	1/22 ZA-A 4450 f	*	

Die Bestell-Nr. setzt sich wie folgt zusammen:



Bei Bestellungen geben Sie bitte stets die Bestell-Nr. des Ersatzteils und die Maschinen-Nr. (s. Abb. 1) an.

* Zubehör, den Preis bitte der Maschinen-Preisliste entnehmen!

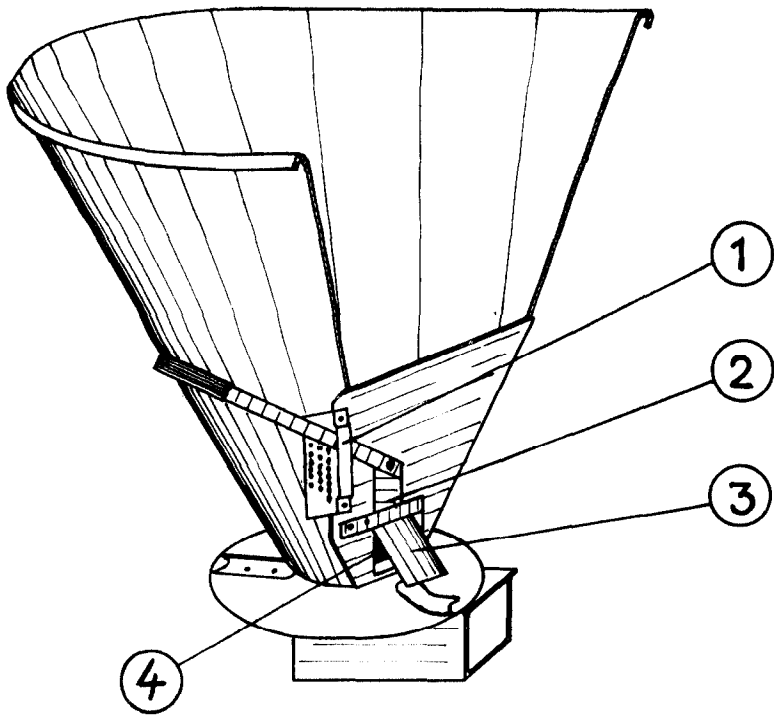


Abbildung 2

Stück	Benennung	Bestell-Nr.	Preis DM pro Stück
2	Haltebügel	2/1 ZA-B 422	1,20
1	Durchlaßschieber, rechts, komplett	2/2 ZA-A 416 R	8,30
1	Durchlaßschieber, links, komplett	2/2 ZA-A 416 L	8,30
1	Zufuhrtasche, rechts	2/3 ZA-B 419 R	7,-
1	Zufuhrtasche, links	2/3 ZA-B 419 L	7,-
2	Vorsatzklappe für feinkörniges Streugut	2/4 ZA-A 4420 f	*
		<i>p. Paar</i>	<i>5,50</i>

* Zubehör, den Preis bitte der Maschinen-Preisliste entnehmen!

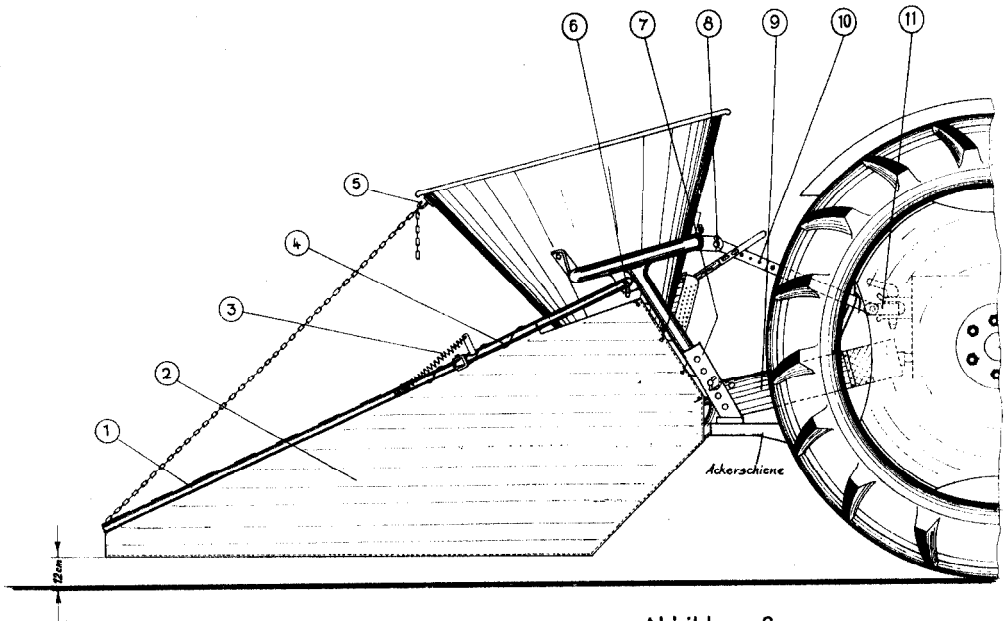


Abbildung 3

Stück	Benennung	Bestell-Nr.	Preis DM pro Stück
1	Staubschutz, komplett	3/1 ZA-C 60	*
1	Schwenkrohr, rechts	3/1 ZA-C 627 R	18,-
1	Schwenkrohr, links	3/1 ZA-C 627 L	18,-
1	Staubschutztuch, mit Perlonschnur	3/2 ZA-C 610 P	211,-
1	Staubschutztuch, ohne Perlonschnur	3/2 ZA-C 610	204,20
	8,50 m Perlonschnur (pro m DM 0,80)	3/2	6,80
2	Feder für Staubschutz	3/3 ZA-A 621	5,50
1	Staubschutzrahmen mit Kette	3/4 ZA-D 61 K	135,-
1	Staubschutzrahmen ohne Kette	3/4 ZA-D 61	130,-
1	Kettenhaken	3/5 ZA-B 626	
1	Befestigungsbolzen	3/6 ZA-B 615	1,60
1	Anbaubock für starre Ackerschiene (zum Schlepper ohne Hydraulik)	3/7 ZA-D 560	*
1	Bolzen für Gelenkgabel	3/8 ZA-A 574	1,30
1	Gelenkwellenschutz	3/9 ZA-B 361	14,50
1	Lochschiene für oberen Lenker	3/10 ZA-A 570	9,90
1	Verstellchiene für oberen Lenker	3/10 ZA-A 571	9,90
1	Gelenkgabel für oberen Lenker	3/11 ZA-A 572	6,60
2	Übergangsbuchse für unteren Lenker	3/11 ZA-A 1602	*
1	Übergangsbuchse für oberen Lenker	3/11 ZA-A 1601	*
	b. Schleppern üb. 30 PS für verst. 3-Punkt-Aufh.		

18,85

* Zubehör, den Preis bitte der Maschinen-Preisliste entnehmen!

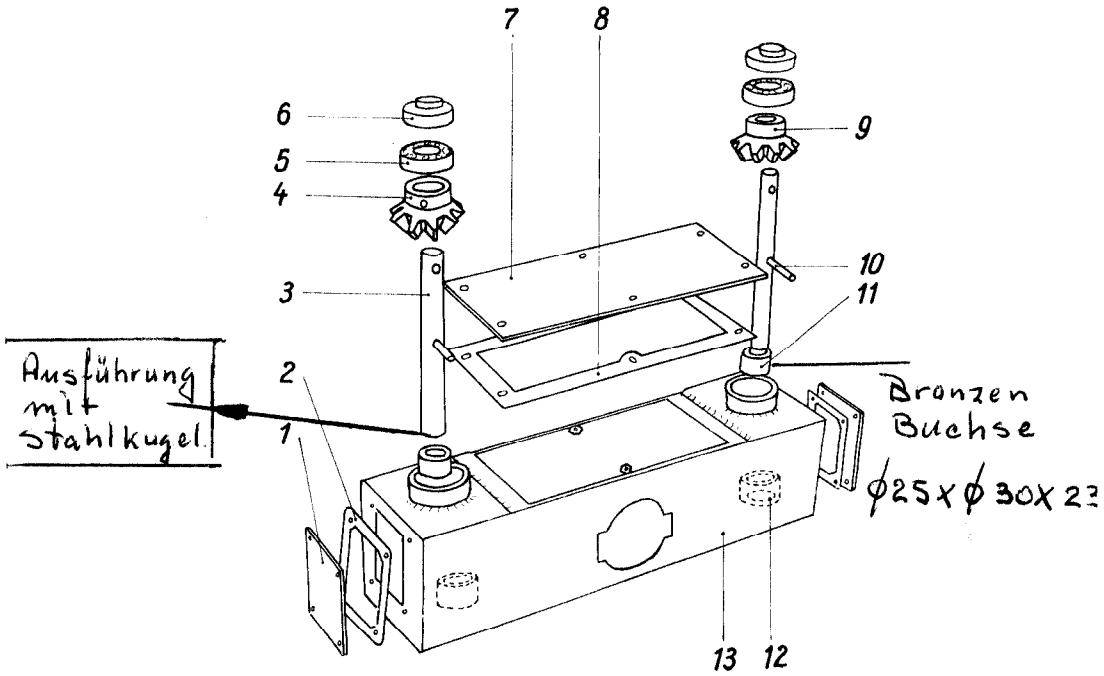


Abbildung 4

Stück	Benennung	Bestell-Nr.	Preis DM pro Stück
1	Getriebe, komplett, ohne Gelenkwelle . . .	4/- ZA-C 30	298,-
1	Getriebe, komplett, mit Gelenkwelle . . .	4/- ZA-C 30 G	376,-
1	Austauschgetriebe (Reparatur im Werk) . . .	4/- ZA-C 30 A	138,-
2	Deckel für Seitenblech . . .	4/1 ZA-B 313	1,20
2	Dichtung für Seitenblech . . .	4/2 ZA-B 314 FT	—,75
2	Antriebswelle für Streuscheibe m. Stahlkugel	4/3 ZA-A 322	4,80
1	Kegelrad z = 9 rechts . . .	4/4 ZA-B 393 R	18,60
2	Kugellager . . .	4/5 6205	6,-
2	Unterlegscheibe . . . ohne Abb.	4/5 40x25,3x0,88	—,10
2	Simmering . . .	4/6 25x52x12/14	3,-
2	Seegering . . . ohne Abb.	4/6 52 Ø	—,65
1	Gehäusedeckel . . .	4/7 ZA-C 318	4,25
1	Dichtung für Gehäusedeckel . . .	4/8 ZA-C 319 FT	1,25
1	Kegelrad z = 9 links . . .	4/9 ZA-B 392 L	18,60
2	Satz Schwerspannstift . . .	4/10 8x40/5x40/3x40	—,35
2	Lagerbuchse . . .	4/11 ZA-A 321	3,85
2	Lagerscheibe . . .	4/12 ZA-A 364	—,10
1	Getriebegehäuse, ohne Deckel, ohne Seiten- teildeckel, o. Dichtungen, m. Buchsen A 321 .	4/13 ZA-A 311	52,60
1	Olstandauge . . .	4/13 SK 16 R	1,25
1,8 l	Getriebeöl, SAE 90 (1 l = 2,20) . . .		3,95

5,00

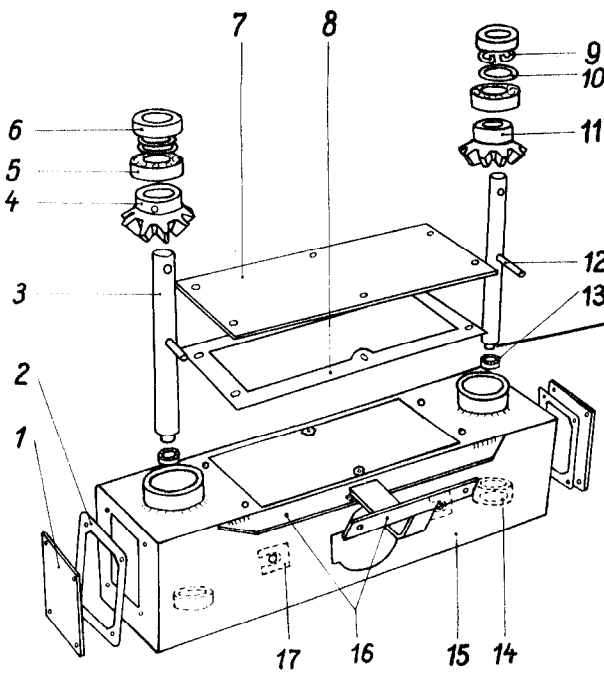


Abbildung 5

Stück	Benennung	Bestell-Nr.	Preis DM pro Stück
1	Getriebe, komplett, ohne Gelenkwelle . . .	5/- ZA-D 30	298,—
1	Getriebe, komplett, mit Gelenkwelle . . .	5/- ZA-D 30 G	376,—
1	Austauschgetriebe (Reparatur im Werk) . . .	5/- ZA-D 30 A	138,—
2	Deckel für Seitenblech . . .	5/1 ZA-B 313	1,20
2	Dichtung für Seitenblech . . .	5/2 ZA-B 314 FT	1,75
2	Antriebswelle für Streuscheibe m. <i>Stirnringel</i> . . .	5/3 ZA-A 322	4,80
1	Kegelrad z = 9 rechts <i>Zahn links</i> . . .	5/4 ZA-B 393 R	18,60
2	Kugellager . . .	5/5 6205	6,—
2	Simmering . . .	5/6 25x52x12/14	8,—
1	Gehäusedeckel . . .	5/7 ZA-C 318	4,25
1	Dichtung für Gehäusedeckel . . .	5/8 ZA-C 319 FT	1,25
2	Seegering . . .	5/9 52 φ	1,65
2	Unterlegscheibe . . .	5/10 50x27x0,5	1,10
1	Kegelrad z = 9 links <i>halb. z. u. links</i> . . .	5/11 ZA-B 392 L	18,60
2	Satz Schwerspannstift . . .	5/12 8x40/5x40/3x40	1,35
2	Kugellager . . .	5/13 16 003	4,50
2	Unterlegscheibe . . .	5/14 ZA-B 364	1,10
1	Getriebegehäuse, ohne Deckel, ohne Seitenteildeckel, o. Dichtungen, m. Buchsen A 321 . . .	5/15 ZA-A 311	52,60
1	Olstandauge mit Dichtung . . .	5/15	1,25
1,3 l	Getriebeöl, SAE 90 (l = 2,20) . . .		2,85
1	Getriebeverstärkung mit Gelenkwellschutz-Halterung* . . .	5/16 ZA-A 317 f	5,90
2-5	Ausgleichscheibe . . .	5/17 ZA-C 330	1,10

* Die Getriebeverstärkung ist nach dem Einbau der kompletten Getriebewelle Abb. 6 oder 7 gleichzeitig mit dem Lagerrohr Abb. 6/4 oder 7/5 anzuschweißen.

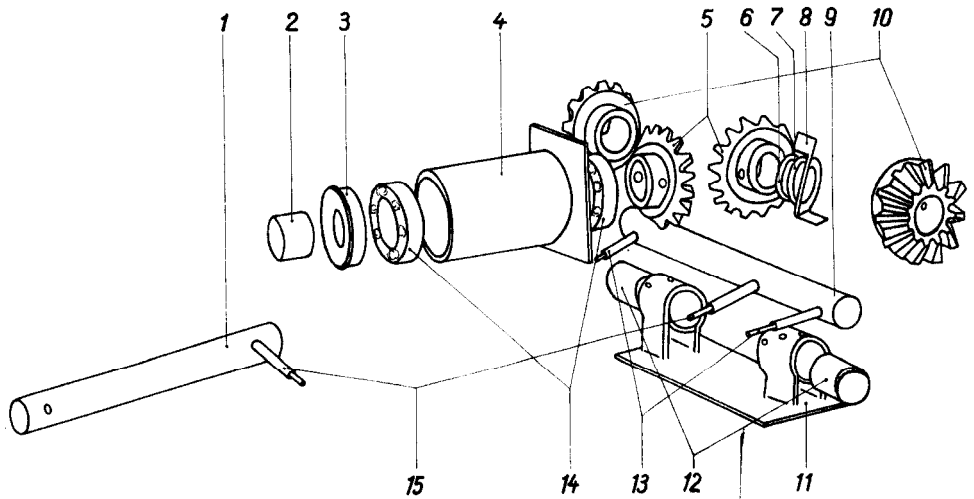


Abbildung 6

Bronzene Buchse
 $\phi 30 \times \phi 35 \times 46$

Stück	Benennung	Bestell-Nr.	Preis DM pro Stück
1	Getriebewelle	6/1 ZA-B 333	7,10
1	Buchse	6/2 ZA-B 334	1,-
1	Simmering	6/3 35x62x12	2,50
1	Lagerrohr, komplett	6/4 ZA-B 332	11,70
2	Kegelrad z = 16	6/5 ZA-B 394	26,-
1	Messingscheibe	6/6 ZA-B 330	-,45
1	Stahlscheibe	6/7 ZA-B 330	-,30
1	Ölabstreifer	6/8 ZA-C 329	-,40
1	Querwelle	6/9 ZA-B 328	7,70
2	Kegelrad z = 12	6/10 ZA-B 391	24,20
1	Lagerbock, mit Buchsen	6/11 ZA-B 324	34,60 45,-
2	Lagerbuchse	6/12 ZA-B 327	6,60 7,35
2	Satz Schwerspannstift	6/13 10x45/6x45	-,40
2	Kugellager	6/14 6206	8,20
2	Satz Schwerspannstift	6/15 10x50/6x50	-,45

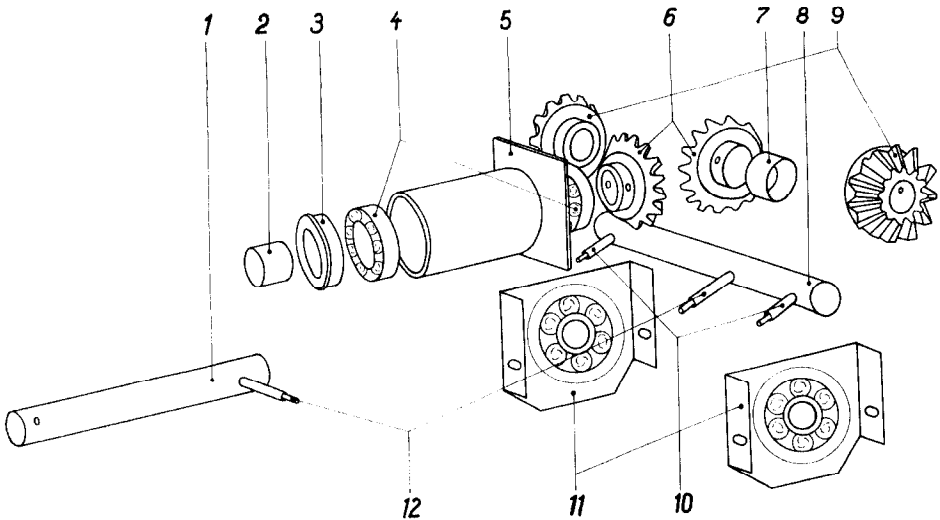


Abbildung 7

Stück	Benennung	Bestell-Nr.	Preis DM pro Stück
1	Getriebewelle	7/1 ZA-C 333	7,10
1	Buchse	7/2 ZA-B 334	1,-
1	Simmering	7/3 35x62x12	2,40
2	Kugellager	7/4 6206	8,20
1	Lagerrohr, komplett	7/5 ZA-B 332	11,70
2	Kegelrad z = 16	7/6 ZA-B 394	26,-
1	Distanzrohr	7/7 ZA-D 329	—,50
1	Querwelle	7/8 ZA-B 328	7,70
2	Kegelrad z = 12	7/9 ZA-B 391	24,20
2	Satz Schwerspansstift	7/10 10x45/6x45	—,40
2	Lagersteg, komplett	7/11 ZA-D 325 f	13,50
2	Satz Schwerspansstift	7/12 10x50/6x50	—,45

Wir empfehlen, bei Getriebebeschäden die Reparatur nicht selbst vorzunehmen, sondern ein Austauschgetriebe ZA-D 30 zum Preise von DM 138,- anzufordern.

Stück	Benennung	Bestell-Nr.	Preis DM pro Stück
Zum Anbau an UNIMOG ohne Dreipunkt- Aufhängung			
1	Anbaubock, komplett	ZA-A 564	* 86,--
2	Anbauklemmböcke für UNIMOG-Dreipunkt- Aufhängung	ZA-A 590	* 27,--
Bei fehlender Dreipunkt-Aufhängung ist da- für ein Anhängebock für deichsellastige Ge- räte von der Firma Erhard & Söhne, Schwä- bisch-Gmünd, zu beziehen. Best.-Nr. 10.001.1			
1	Gelenkgabel für oberen Lenker (für Schlepper ohne Hydraulik)	ZA-A 576 f	16,80
1	Bolzen für Gelenkgabel (für Schlepper ohne Hydraulik)	ZA-A 574	1,80
2	Klemmplatte für Anbaubock	ZA-A 596	2,10
1	Lochschiene für oberen Lenker	ZA-A 570	9,90
1	Verstellschiene für oberen Lenker	ZA-A 571	9,90
Zum Anbau an Stallungsteuer K 15			
1	Anbaubock, komplett	ZA-K 15 - A 710 f	* 162,--
2	Stützrohr	ZA-K 15 - A 713 f	17,--
1	Schraubspindel	ZA-K 15 - B 720 f	21,60
1	Profilrohr	ZA-K 15 - A 727 f	16,80
Zum Anbau an Stallungsteuer K 17			
1	Anbaubock, komplett	ZA-K 17 - A 710 f	* 173,--
2	Stützrohr	ZA-K 17 - A 713 f	18,--
1	Schraubspindel	ZA-K 15 - B 720 f	21,60
1	Profilrohr	ZA-K 17 - A 727 f	22,80

* Bei umrandeten Zahlen Rabattsatz wie bei kompletter Maschine.

NOTIZEN

