



**BEDRIJFSHANDLEIDING
MONTAGE HANDLEIDING
EN
ONDERDELENLIJST
ELECTRONISCHE
HECTARENTELLER
AMACO**



MG 459
B 133 NL 04.98
Printed in Germany



 Voor in gebruiknemen
de Bedrijfshandleiding en
de Veiligheids-adviezen
lezen en in acht nemen!

Copyright © 1998 bij AMAZONEN-Werke
H. Dreyer GmbH & Co. KG
D-49202 Hasbergen-Gaste

Alle rechten voorbehouden

INHOUD

1	Inleiding	1 - 1
1.1	Fabrikant	1 - 1
1.2	Doelgericht gebruiken	1 - 1
1.3	Technische gegevens	1 - 1
1.4	Bedieningselementen/Aansluitingen	1 - 2
1.5	Uitvoering Zaaimachine met Twee-voudige Aandrijving	1 - 3
1.6	Uitvoering "Enkel-korrel" Precisie Zaaimachine ED1	1 - 4
1.7	Uitvoering Bandenpakker-"Enkel-korrel" Zaaimachine RP-ED1	1 - 5
1.8	Batterijen aanbrengen	1 - 6
1.9	Boorcomputer inschakelen	1 - 6
2	Het in Bedrijf nemen	2 - 1
2.1	Het Coderen	2 - 1
2.2	Code In-Programmeren	2 - 4
2.3	Factor berekenen	2 - 4
2.4	Factor en Werkbreedte	2 - 5
2.5	Werkbegin	2 - 7
3	Uit het gebruik nemen	3 - 1
3.1	Sensorkabel-stekker van BoordRechner losmaken	3 - 2
3.2	De BoordRechner afschermen	3 - 2

Inhoud

4	De Functie-Controle	4 - 1
4.1	Batterijen spanning controleren	4 - 1
4.2	BoordRechner op werking controleren	4 - 1
4.3	Sensor "Ha" op Functie beproeven	4 - 2
5	Levering en Onderdelenlijst	5 - 1
6	Montage Handleiding	6 - 1
6.1	BoordRechner monteren	6 - 1
6.2	Magneet en Sensor "Ha" aan Twee-groepen aandrijving monteren	6 - 2
6.3	Magneet en Sensor "Ha" monteren Enkel-korrel-Zaaimachine ED1/RP-ED1	6 - 4
6.4	Magneet en Sensor "Ha" aan Zaaischalen zonder "Twee-snelheden" aandrijving monteren	6 - 6

1 Inleiding

1.1 Fabrikant

AMAZONEN-Werke G.Dreyer GmbH & Co
Postbus 51, 49202 Hasbergen-Gaste
B.R.Duitsland

1.2 Doelgericht gebruiken

AMACO is uitsluitend bedoeld als Aanwijzen Meetapparaat voor de Landbouw. Elk afwijkend gebruik daarvan geldt als niet "Doelgericht". De Fabrikant "staat geen borg" voor Schaden die uit de "niet doelgerichte gebruiken" resulteren. Zelf "bedachte" veranderingen aan/of door het apparaat, sluiten elke verantwoording of aanspraak op de Fabrikant, uit.

1.3 Technische gegevens

Model:	AMACO
Aanwijs capaciteit:	Vliegkomma-Aanwijzing, 4 plaatsen
Aanwijzen:	Vloeibaarkristal-aanwijzing
Stroombron:	2x1,5 Volt-Mignon-Cellen
Omgevings temperatuur:	0-tot 45 graden Celsius
Maten Boordcomputer:	69(B)x39(T)x120(H) mm.
Gewicht(Basis Uitv.):	0,75 kg.(incl.Mont.delen)
Sensor:	Max.167 Impulsen/sec.
Hectarenteller:	Max.360 Ha/Uur=0,1 Ha/Sek.

1 - 2 Inleiding

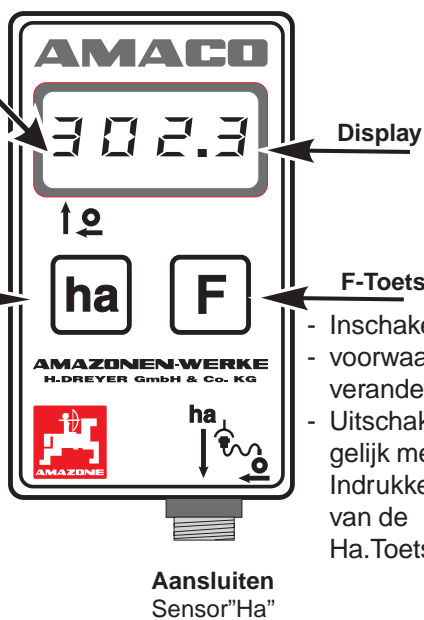
1.4 Bedieningselementen/Aansluitingen

De onderste Balk knippert tijdens het werken:

Boordcomputer ontvangt Afbeelding Impulsen van Sensor "Ha"

Ha-Toets

- Inschakelen
- Waarde veranderen
- Uitschakelen gelijk met Indrukken van de F-Toets



Display

F-Toets

- Inschakelen
- voorwaarde veranderen
- Uitschakelen gelijk met Indrukken van de Ha.Toets

**Aansluiten
Sensor "Ha"**

Op de achterkant van het Apparaat bevindt zich het Batterijvak voor Twee Mignon-Batterijen.

1.5 Uitvoering Zaaimachine met Twee-voudige Aandrijving

Figuur 1.1 toont de bevestigingspunten van de Sensor "Ha" en van de magneten van de aangedreven as.

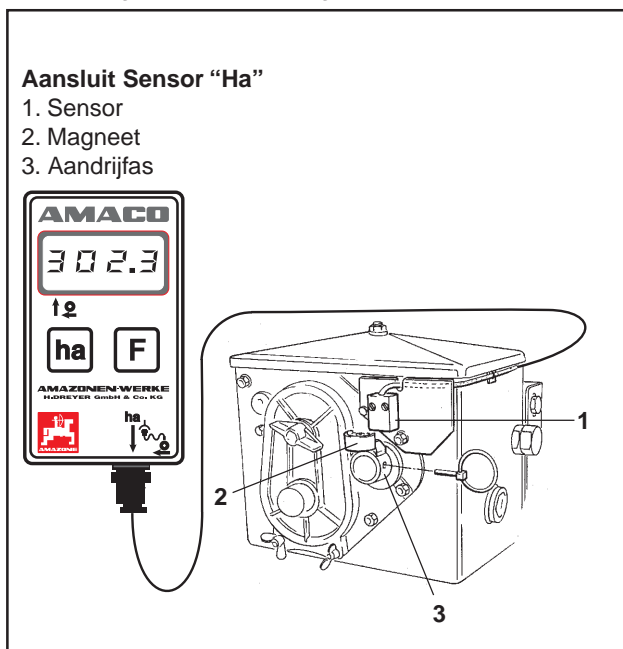


Fig. 1.1

1 - 4 Inleiding

1.6 Uitvoering "Enkel-korrel" Precisie Zaaimachine ED1

Fig.1.2 toont de bevestigingspunten van de "Sensoren/Ha" en van de magneten van de Aangedreven as.

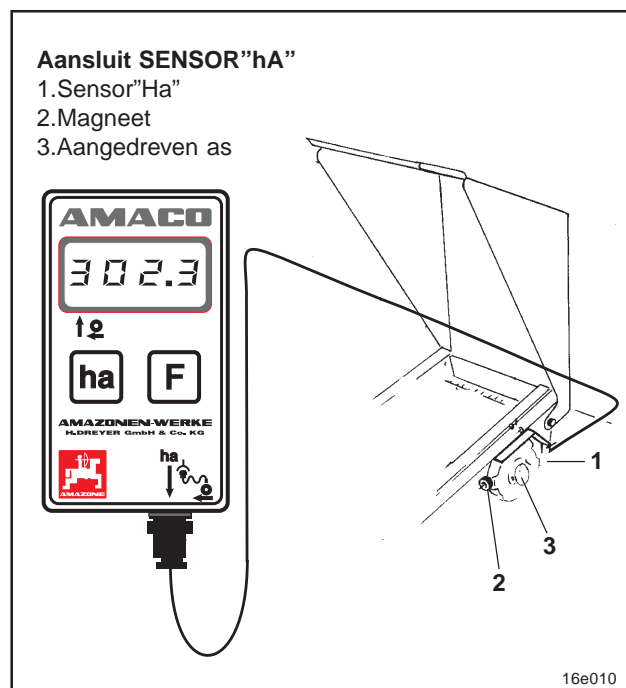


Fig. 1.2

**1.7 Uitvoering
Bandenpakker-"Enkel-korrel"
Zaaimachine RP-ED1**

Fig.1.3 toont de bevestigingspunten van de Sensors "Ha" en de Magneten aan de aandrijf as.

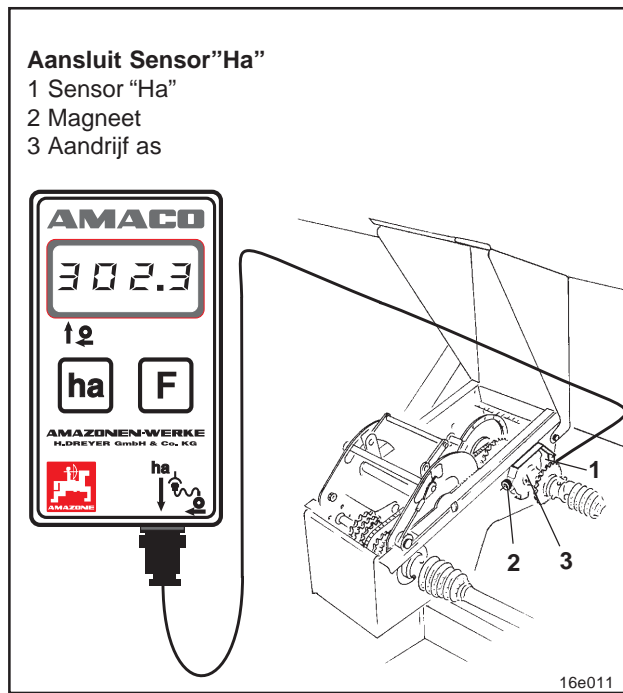


Fig. 1.3

1 - 6 Inleiding

1.8 Batterijen aanbrengen

Tot de uitvoering van de Boordcomputer behoren twee 1,5 Volt Mignon-Cellen. Het Batterijen vak bevindt zich op de achterkant van het apparaat.

Batterijen aanbrengen:

- Deksel van het Batterijenvak afnemen
- Batterijen in de houder inleggen Op de correcte"Poling" letten (+/-)
- Het Batterijen vak weer afsluiten!

1.9 Boorcomputer inschakelen.

F-toets of Ha-toets indrukken

- Aanwijzing (kortstondig):
Apparaat-uitvoerings nummer;b.v. "HA"."X.X".
- Automatische proef van Batterij spanning
Wanneer spanning te laag is;b.v.[-bl-]

Aanwijzing:

het laatst in-geprogrammeerde machine nummer b.v. "F4".



Verschijnt in afbeelding het Symbool [-bl-] schakel dan de Boordcomputer af (zie Pnt.3) en wissel de Batterijen OM voor nieuwe!

2 Het in Bedrijf nemen

Steekt U, nadat U de Zaaimachine aan de Tractor heeft aangekoppeld, de stekker van de Sensor in het Boordcomputer-contact en schroef de stekker vast.

Deel de Boordcomputer de betekenis mee van de Zaaimachine door In-programmeren van de Codering (b.v. F.13). Achter de Codering verbergen zich de gegevens, die voor de Boordcomputer nodig zijn voor werkbreedte van de Zaaimachine en "in verhouding", het aantal omwentelingen van de Magneten op de Rijstrook. Neem de codering van de tabel (fig.2.1 en 2.2).



Let U in de tabel (fig.2.1 en 2.2) op de "Afdraaigetallen" naast de codering. Wanneer U de "Afdraaiproef" met een ander Afdraai-getal als aangegeven uitvoert, of wanneer de Sensor "Ha" niet zoals in Kap.6.2 en 6.3 aangegeven, bevestigd is, bereken dan de gegevens van uw Zaaimachine en Programmeer die gegevens aansluitend in. (zie Kap.2.3 en 2.4).

2.1 Het Coderen

Voor elke machine is een Code (b.v."F.13) gegeven, die U uit de tabel (fig.2.1 en 2.2) kan opnemen.

De met een "Sporenrol" aangedreven opbouw-Zaaimachine AD2 en AD-P2, met 3 meter werkbreedte, is de Codering "F13" toegekend.

Bij de eerste inschakeling van de Boordcomputer (zie ook Hst.1.9) door indrukken van de F-toets of de Ha.toets verschijnt automatisch de Codering F13:

F-toets of Ha.toets indrukken, aanwijzing F.13.

2 - 2 In Bedrijfname

	D8 SPECIAL	Banden 5.00-16	
Code	Werkbreedte	Afdraaigetal op 1/40 Ha	Afdraaigetal op 1/10 Ha
F. 1	2,5 m	49,5	197,0
F. 2	3,0 m	41,0	164,0

	D8 SPECIAL D8 SUPER MD 8	Banden 6.00-16	
Code	Werkbreedte	Afdraaigetal op 1/40 Ha	Afdraaigetal op 1/10 Ha
F. 3	2,5 m	46,0	185,0
F. 4	3,0 m	38,5	154,0

	D8 SUPER MD 8	Banden 10.0/75-15	
Code	Werkbreedte	Afdraaigetal op 1/40 Ha	Afdraaigetal op 1/10 Ha
F. 5	3,0 m	37,0	149,0
F. 6	4,0 m	28,0	112,0

	D8 SUPER, MD 8	Banden 31x15,50-15	
Code	Werkbreedte	Afdraaigetal op 1/40 Ha	Afdraaigetal op 1/10 Ha
F. 7	3,0 m	36,0	144,0
F. 8	4,0 m	27,0	108,0
F. 9	6,0 m	18,0	72,0

	D8 SUPER	Banden 11.5/80-15	
Code	Werkbreedte	Afdraaigetal op 1/40 Ha	Afdraaigetal op 1/10 Ha
F. 10	4,5 m	22,0	88,0
F. 11	6,0 m	16,5	66,0

t133nl01

In Bedrijfsname 2 - 3

	AD 2 AD-P 2	Opbouw Zaaimachine met Steunrad ø 1,18m	
Code	Werkbreedte	Afdraaigetal op 1/40 Ha	Afdraaigetal op 1/10 Ha
F. 12	2,5 m	27,0	108,0
F. 13	3,0 m	22,5	90,0
F. 14	4,0 m	17,0	67,5
F. 15	4,5 m	15,0	60,0

	RP-AD 2 RP-AD-P 2	Bandenpacker Opbouw-Zaaimachine	
Code	Werkbreedte	Afdraaigetal op 1/40 Ha	Afdraaigetal op 1/10 Ha
F. 16	2,5 m	59,0	235,0
F. 17	3,0 m	49,0	196,0
F. 18	4,0 m	37,0	147,0
F. 19	4,5 m	33,0	130,5
F. 20	6,0 m	24,5	98,0

	Enkel-korrel-Zaaimachine ED 1 / RP-ED 1
Code	Werkbreedte
F. 21	2,7 m
F. 22	3,0 m
F. 23	3,2 m
F. 24	3,6 m
F. 25	4,0 m
F. 26	4,2 m
F. 27	4,5 m
F. 28	4,8 m
F. 29	5,4 m
F. 30	6,0 m
F. 31	6,4 m

t133nl02

2 - 4 In Bedrijfname

2.2 Code In-Programmeren

Bij bediening van de F-toets wordt de actuele Code-ring aangegeven. Wanneer U deze Codering veranderen wil dan:

F-Toets 2 Seconden indrukken.
Aanwijzing: Code knippert.

Ha.Toets alsvolgt indrukken, totdat de juiste Codering verschijnt:

Bij elke druk op de Ha-toets verschijnt in het beeld de volgende code in omhoog gaande volgorde.

Wordt de Ha.Toets ingedrukt en deze toets lang-duriger vastgehouden, dan verschijnen de Coderingen na elkaar in omhooggaande volgorde in het beeld.

F-Toets 2 Seconden indrukken, zodra in beeld de gewenste Code wordt getoond. De Code is dan In-geprogrammeerd.
Wanneer U de F-toets niet indrukt, dan wordt de aangetoonde (knipperende) Codering automatisch, na 10 seconden In-geprogrammeerd.

2.3 Factor berekenen

Wanneer U de "Afdraaiproef" met een ander "Afdraaigetal" als in de tabel (fig.2.1 en 2.2) is aangegeven uitvoert, of wanneer de Sensor of de Magneet niet, zoals in Kap.6.2 en 6.3 aangegeven, aan uw Zaaimachine bevestigd is, bereken dan de gegevens van uw Zaaimachine en Programmeer deze gegevens vervolgens "IN".

Rij met uw Zaaimachine vervolgens een "Meetstrook" (L) af van minstens 100m.lengte.

In Bedrijfsname 2 - 5

- Tel bij het afrijden van de "Meetstrook" de omwentelingen (z) van de Magneten op de aan drijf-as.
- Bereken uit de vastgestelde Waarde de factor:

$$\text{Factor} = \frac{L(m) \times 100}{z}$$

L = Lengte van Meetstrook
z = Aantal omwentelingen der Magneten tijdens de Meetstrook.

Voorbeeld: L= 100m
z= 59,5

$$\text{Factor} = \frac{100 (m) \times 100}{59,5}$$

$$\text{Factor} = 168,1$$

2.4 Factor en Werkbreedte

In-programmeren

Programmeer de gebruikte Factor en de werkbreedte van uw Zaaimachine, in:

F-toets 2 seconden indrukken:

Aanwijzing: Codering (knipperend).

Ha-toets zoland indrukken tot de Codering "F.0"
knipperend verschijnt.

F-toets zoland indrukken, tot het symbool [o] verschijnt

Aanwijzing: De factor van de Codering "F.0",
die U als volgt kan veranderen:

2 - 6 In Bedrijfname

Ha.toets indrukken totdat de "komma"
op de juiste plaats staat.

F-toets indrukken.
Aanwijzing: 1e cijfer "knippert".

Ha.toets indrukken totdat 1e cijfer "het juiste "is.

F-toets indrukken.
Aanwijzing: 2e.cijfer "knippert".

Ha.toets indrukken,totdat het 2e.cijfer "juist" is.

Zo doorgaan, totdat de factor(b.v.[168,1]) is ingesteld.

F-toets zolang indrukken, totdat het symbool[|—|] ver-
schijnt.
Aanwijzing: Werkbreedte van de codering"F.0",
die U daarna als volgt kan veranderen:

F-toets zo dikwijls indrukken, tot 1e.cijfer "knippert".

Ha.toets indrukken totdat 1e.cijfer"het juiste" is.

F-toets indrukken.
Aanwijzing: 2e.cijfer "knippert".

Ha.toets indrukken, totdat 2e.cijfer"het juiste"is.

Zo handelen.totdat de werkbreedte(b.v.[3.00] voor
3m.werkbreedte) ingesteld is.

F-toets zolang indrukken, totdat machine-nr."F.0"
verschijnt.

De door U ingeprogrammeerde Factor en de Ingeprogram-

meerde werkbreedte, zijn onder de Codering "F.0", in het geheugen, vast-opgenomen.

2.5 Werkbegin

Moet de eerder-opgenomen "inhoud" voor het begin met het volgende werk "gelost" worden, dan:

Ha.toets zolang (ca.2 seconden) indrukken, tot aan de aanwijzing 0.000.

De Geheugen-inhoud is dan "gelost".

Zodra de magneet zich (fig.1.1 tot 1.3) begint te verplaatsen, dwz. met de zaaimachine wordt gewerkt, behoudt de Boordcomputer de Impulsen van de sensor "Ha" en begint de bewerkte oppervlakte te meten. De bewerkte oppervlakte kan elk ogenblik in B.C. beeld worden bekeken, door "kortstondig indrukken" van de Ha.toets. De aanwijzing b.v.:12.73 komt voort uit:12,73 Ha. en = 127300 m².

2 - 8 In Bedrijfsname

3 Uit het gebruik nemen

Krijgt de Boordcomputer 1,5 uur geen Impulsen of, wordt 1,5 uur geen toets bedient, dan schakelt de B.C. automatisch uit.

U kunt de B.C. echter ook zichtbaar „uitschakelen“ indien U de Ha.toets en de F-toets gelijktijdig 5 seconden indrukt. In het beeld verschijnt de aanwijzing **[StOP]**.

Bij automatische- of zichtbare uitschakeling van de BoordRechner worden alle gegevens „Vastgelegd“.

Het afschakelen van de BoordRechner:

- schakel de aanwijzing uit
- reduceer het stroomverbruik
- verhoog de levensduur van de Batterijen.

De BoordRechner is na het afschakelen zolang in de „Wachtpositie“,

- totdat er een Impuls van sensor „Ha“ komt, of
- totdat er een toets wordt ingedrukt.



Voor het uitwisselen van de Batterijen de BoordRechner uitschakelen zo, dat de gegevens niet verloren gaan.

3 - 2 Buiten gebruik stellen

3.1 Sensorkabel-stekker van BoordRechner losmaken

Voordat U de Zaaimachine van de Tractor loskoppelt de „Randenschroef“ losdraaien, de Sensorkabelstekker uit de BoordRechner uitdraaien en de kabel ervan, voor de vochtigheid, op een afgeschermd plaats leggen (b.v. onderkant tegen de Zaadkast of tegen de zijwand, bevestigen).

3.2 De BoordRechner afschermen

Aan de binnenkant van Rij/Werktuigen, die in de Volle-Zon geparkeerd worden, ontstaan hoge temperaturen.



BoorRechner niet voor lange tijd in hoge temperatuur ruimten plaatsen. De B.R. kan daardoor beschadigen.

Tijdens de Winter periode, de B.R. in een vorstvrije ruimte bewaren.

4 De Funktie-Controle

Wanneer de BoordRechner niet goed werkt, dan dient men te controleren of:

- de Batterijen spanning te "gering" is
- de BoordRechner of
- de Sensor defect is.

4.1 Batterijen spanning controleren

Wanneer de spanning van de Batterijen te laag is, toont de Boordrechner dit, door korte vermindering van het symbool [-bl-] op het beeld.

De spanning van de Batterijen kan men als volgt beproeven:

- BoordRechner "afschakelen"
(Ha.-en F-toets gelijktijdig indrukken, totdat aanwijzing [StOP] verschijnt.
- BoordRechner "Inschakelen"
 - de aanwijzing toont [-bl-],de Spanning is te laag,
 - Schakel de BoordRechner af en breng de nieuwe Batterijen in (zie pnt.1.8)

4.2 BoordRechner op werking controleren

- Sensorkabel "Ha" van de BoordRechner afschakelen.
- Code "F.1" in Programmeren en toets "Ha" kortstondig indrukken.
- Pool van de aansluit-bus meermaals met een kleine schroevendraaier overbruggen (zie fig.4.1).

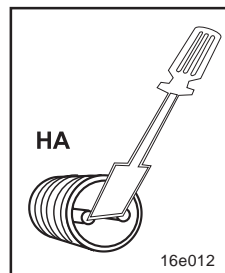


Fig. 4.1

4 - 2 Functie Beproeving

- De BoordRechner verwerkt de, door het overbruggen van de Polen, gesimuleerde Impulsen en toont dit door het optellen en aangeven in de aanwijzing.
- Verwerkt de BoordRechner de Impulsen niet correct, dan moet deze BoordRechner omgewisseld worden.

4.3 Sensor “Ha” op Functie beproeven.

Wanneer de BoordRechner, zoals in Kap.4.1 en 4.2 beschreven, wordt beproefd en geen fouten worden vastgesteld, kan een mogelijke fout, alleen van een foutief gemonteerd Sensor of een defecte Sensor of Sensorkabel leiden. Controleer de Sensor:

- Sensor “Ha” en Magneet van de Zaaimachine afnemen.
- Sensorkabel “Ha” aan BoordRechner aansluiten
- Code “F1” in-programmeren en toets “Ha” kortstondig indrukken.
- De magneet regelmatig voor de Sensor “heen-en weer” bewegen (Simuleren van Impulsen).
 - De BoordRechner de ontvangt Gesimuleerde Impulsen en toont dit door heen en weer te bewegen in de aanwijzing.
 - Verwerkt de BoordRechner de Impulsen niet correct, dan moet de Sensor uitgewisseld worden.
- Functioneert de BoordRechner niet regelmatig, dan: Afstand tussen Sensor en Magneet aan de Zaaimachine verkleinen.

**5 Levering
en Onderdelenlijst**

5 - 2 Leveringsomvang en Onderdelenlijst

Nr.	Best-Nr.	Benaming	Aantal
1	954671	Electronische Hectarenteller AMACO daarin onthouden Nr.3 t/m.17:	1
3	————	Houder voor BoordRechner.....	2
4	————	Verzonken bout M4 x 25	4
5	————	Borgmoer M4	4
6	NE253	Sensor met 7m.kabel en Stekker	1
7	951857	Sensor schakelaar voor Twee-delige aandrijving	1
8	————	Cilinderbout M4x20.....	2
9	————	Borgmoer M4	2
10	3419310	Magneet, Cpt. (met Nr.11, nr.12 en nr.13)	1
11	————	Houder voor magneet	1
12	————	Snijbout M4 x 10	2
13	————	Veerring.	1
14	————	Boor (3,6 mm.o)	1
15	————	Kleefplaat 29x29	15
16	————	Kabelbinder	20
17	MG459	Bedrijfs-,montage handleiding en onderdelenlijst „AMACO“	1

Leveringsomvang en Onderdelenlijst 5 - 3

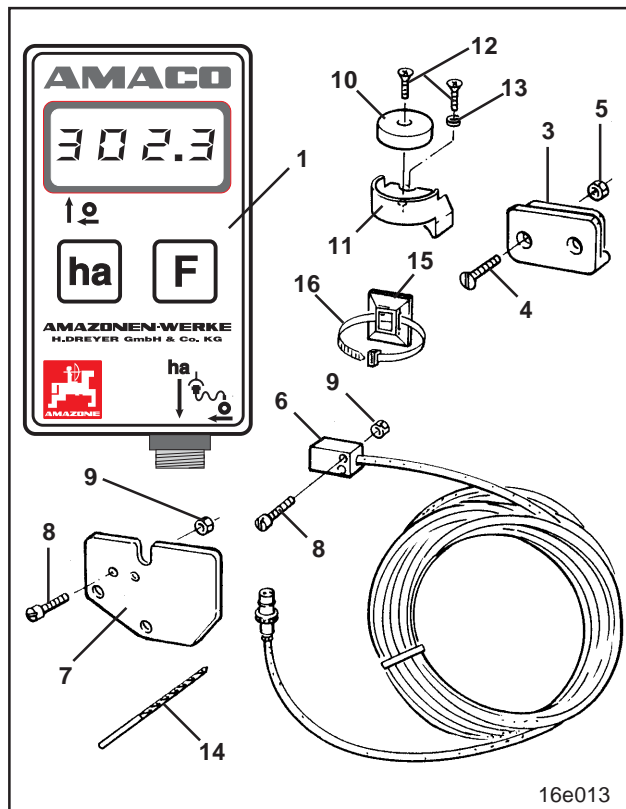


Fig. 5.1

5 - 4 Leveringsomvang en Onderdelenlijst

6 Montage Handleiding

6.1 BoordRechner monteren

Houder (fig.6.1) van de Boord-Rechner in de Tractor-kabine bevestigen.



**BoordRechner voor
Vorst en sterke Zonne-
stralen beschermen.**

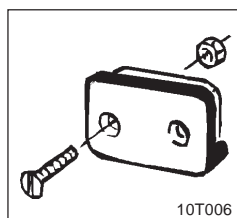


Fig. 6.1

- BoordRechner op de houder schuiven.
- Steekt U, geheel ter afsluiting, nadat alle delen gemonteerd zijn en nadat U de Zaaimachine aan de Tractor bevestigd heeft, de Stekker van de Sensor in de Boord-Rechner-bus en schroef de stekker vast.

6 - 2 Montage Handleiding

6.2 Magneet en Sensor "Ha" aan Twee-groepen aandrijving monteren

- Klapstekker (fig.6.2/1, verbinding Roeras met de aandrijving) verwijderen
- Magneethouder (Fig.6.2/2) met Snijbout M4x10 (fig.6.2/3) en Veerring aan de Aandrijf-as-holte (fig.6.2/4) aanschroeven.

Bij oudere Zaaimachines zonder bevestigings-boring in de Aandrijf-as holte, voordat:

- met de meegeleverde gatenboor (3,6 mm.o) in de aandrijf-as (fig.6.3/1) boren.
 - **het gat op 90 graden verzet** t.o.v. de aanwezige boring voor de Klapstekker, te boren.
 - **De afstand A** (zie fig.6.3) vanaf de rand van de holle as tot het te boren middelpunt **bedraagt 5 mm.**
- Magneet (fig.6.2/5) met een Snijbout M4x10 aan Magneethouder monteren.
- Sensor (fig.6.2/6) aan Sensorhouder (fig.6.2/7) monteren.
- Sensorhouder (fig.6.2/7) met twee moeren (fig.6.2/8) aan aandrijving vastschroeven.
- Sensorkabel (fig.6.2/9) naar Tractorkabine aanleggen.



Sensorkabel zo aanleggen, dat de kabel tijdens het werk niet kan beschadigen.

- Kabel aan de Zaaimachine met kleefplaten (fig. 6.2/10) en Kabelbinders bevestigen. De kleefvlakten moeten Vervrij en schoon zijn.
- De Klapstekker (fig.6.2/1) in de holle-aandrijf-as steken.

Montage Handleiding 6 - 3

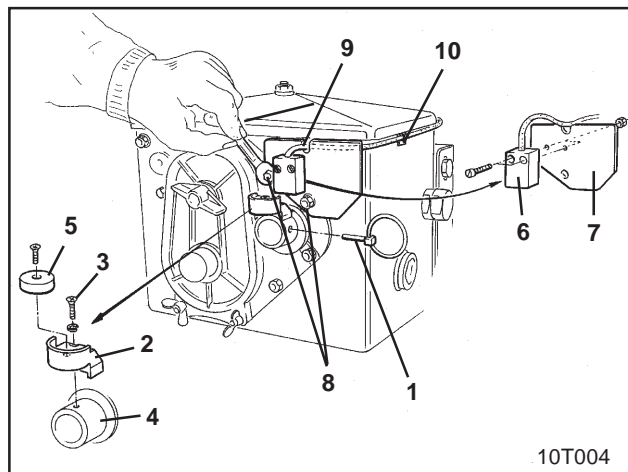


Fig. 6.2

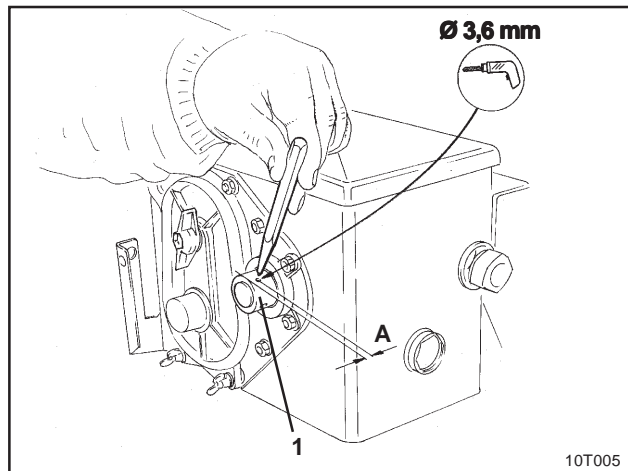


Fig. 6.3

6 - 4 Montage Handleiding

6.3 Magneet en Sensor “Ha” monteren Enkel-korrel-Zaaimachine ED1/RP-ED1

Sensor en Magneet bij ED1 (fig.6.4) en RP-ED1 (fig.6.5) aan ingang van Kettinrad-Verstelaandrijving bevestigen:

- Magneet (fig.6.4/1 en fig.6.5/1) met Snijbout M4 x 10 aan de Impulsenschijf van de Ingangaandrijf-as schroeven.
- Voor bevestiging van de Sensor, de Impulsenhouder (fig.6.4/3 of 6.5/3) losmaken en na aansluiten, opnieuw aanschroeven.
- Sensor (fig.6.4/2 of 6.5/2) aan Impulsen houder (fig.6.4/3 of 6.5/3) vastschroeven.
- Sensorkabel naar Tractorkabine aanleggen. Kabel aan de Zaaimachine met kleefplaten en met kabelbinders bevestigen. De kleefplaten moeten vetvrij- en schoon zijn.



Sensorkabel zo aanleggen, dat ze tijdens het werk niet kan beschadigen!

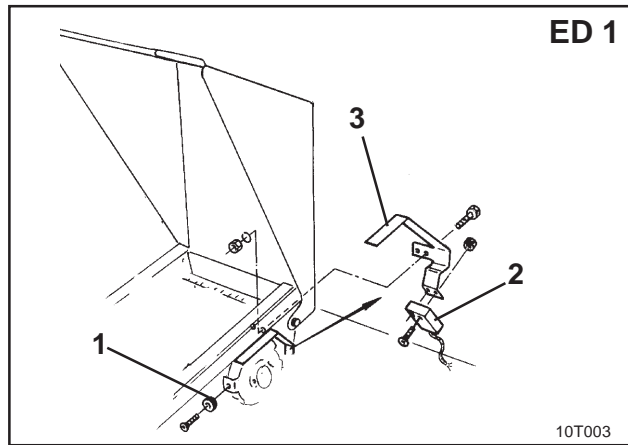


Fig. 6.4

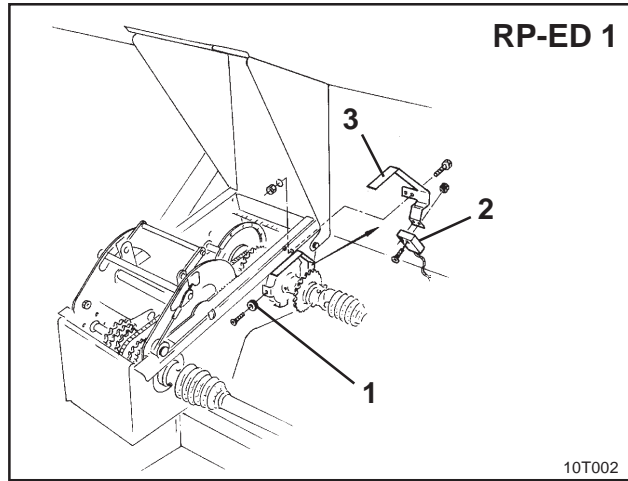


Fig. 6.5

6 - 6 Montage Handleiding

6.4 Magneet en Sensor "Ha" aan Zaaischalen zonder "Twee-snelheden" aandrijving monteren.

Kunnen Sensor en Magneet niet, zoals in Kap.6.2, aan Twee-snelheden aandrijving worden gekoppeld, monteert u dan de magneten (fig.6.6/1), op de aandrijf-as van de Zaaimachine en de Sensor (fig. 6.6/2) op afstand van max.12 mm. op een goede plaats. Bij behoefte kunt u een Sensorhouder (fig.6.6/3, Bestelnr.:950725) bestellen.

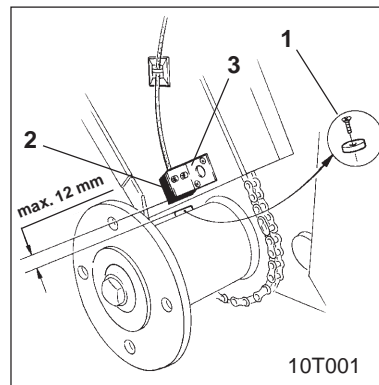


Fig. 6.6



In elk geval is bij deze montage de Factor naar Kap.2.3 te berekenen en samen met de werkbreedte, vlg.Kap.2.4, in te programmeren.

Notities

Notities

AMAZONEN-WERKE **H.DREYER**
GmbH & Co. KG



Postfach 51
D-49202 Hasbergen-Gaste

Tel.: (05405) *501-0
Fax: (05405) 50 11 47

Zweigwerke:
D-27794 Hude · F 57602 Forbach
Werksniederlassungen in England und Frankreich

<http://www.amazone.de>

email: amazone@amazone.de