

Betriebsanleitung

AMAZONE

Centaur 3001 Super
Centaur 4001 Super

Mulchgrubber



MG3711
BAG0069.5 06.14
Printed in Germany

**Lesen und beachten Sie diese
Betriebsanleitung vor der
ersten Inbetriebnahme!
Für künftige Verwendung
aufbewahren!**

de



ES DARF NICHT

unbequem und überflüssig erscheinen, die Gebrauchs-Anweisung zu lesen und sich danach zu richten; denn es genügt nicht, von anderen zu hören und zu sehen, dass eine Maschine gut sei, sie daraufhin zu kaufen und zu glauben, es gehe nun alles von selbst. Der Betreffende würde alsdann nicht nur sich selbst Schaden zufügen, sondern auch den Fehler begehen, die Ursache eines etwaigen Misserfolges auf die Maschine anstatt auf sich zu schieben. Um des guten Erfolges sicher zu sein, muss man in den Geist der Sache eindringen, bzw. sich über den Zweck einer jeden Einrichtung an der Maschine unterrichten und sich in der Handhabung Übung verschaffen. Dann erst wird man sowohl mit der Maschine als auch mit sich selbst zufrieden sein. Das zu erreichen, ist der Zweck dieser Gebrauchs-Anweisung.

Leipzig-Plagwitz 1872. Rud. Sark.



Identifikationsdaten

Tragen Sie hier die Identifikationsdaten der Maschine ein. Die Identifikationsdaten finden Sie auf dem Typenschild.

Maschinen-Ident-Nr.:
(zehnstellig)

Typ:

Centaur

Baujahr:

Grundgewicht kg:

Zulässiges Gesamtgewicht kg:

Maximale Zuladung kg:

Hersteller-Anschrift

AMAZONEN-WERKE

H. DREYER GmbH & Co. KG

Postfach 51

D-49202 Hasbergen

Tel.: + 49 (0) 5405 50 1-0

Fax.: + 49 (0) 5405 501-234

E-mail: amazone@amazone.de

Ersatzteil-Bestellung

Ersatzteil-Katalog-Online: www.amazone.de

Geben Sie bei der Bestellung von Ersatzteilen bitte immer die Maschinen-Ident-Nr. (zehnstellig) der Maschine an.

Formales zur Betriebsanleitung

Dokumenten-Nummer: MG3711

Erstelldatum: 06.14

© Copyright AMAZONEN-WERKE H. DREYER GmbH & Co. KG, 2014

Alle Rechte vorbehalten.

Nachdruck, auch auszugsweise, nur gestattet mit Genehmigung der AMAZONEN-WERKE H. DREYER GmbH & Co. KG.



Vorwort

Vorwort

Sehr geehrter Kunde,

Sie haben sich für eines unserer Qualitätsprodukte aus der umfangreichen Produktpalette der AMAZONEN-WERKE, H. DREYER GmbH & Co. KG entschieden. Wir danken Ihnen für das in uns gesetzte Vertrauen.

Stellen Sie bitte beim Empfang der Maschine fest, ob Transportschäden aufgetreten sind oder Teile fehlen! Prüfen Sie die Vollständigkeit der gelieferten Maschine einschließlich der bestellten Sonderausstattungen anhand des Lieferscheins. Nur sofortige Reklamation führt zum Schadenersatz!

Lesen und beachten Sie vor der ersten Inbetriebnahme diese Betriebsanleitung, insbesondere die Sicherheitshinweise. Nach dem sorgfältigen Lesen können Sie die Vorteile Ihrer neu erworbenen Maschine voll nutzen.

Stellen Sie bitte sicher, dass alle Bediener der Maschine diese Betriebsanleitung lesen, bevor die Maschine von ihnen in Betrieb genommen wird.

Bei eventuellen Fragen oder Problemen, lesen Sie bitte in dieser Betriebsanleitung nach oder kontaktieren Ihren Service-Partner vor Ort.

Regelmäßige Wartung und rechtzeitiger Austausch von verschlissenen bzw. beschädigten Teilen erhöht die Lebenserwartung Ihrer Maschine.

Benutzer-Beurteilung

Sehr geehrte Leserin, sehr geehrter Leser,

unsere Betriebsanleitungen werden regelmäßig aktualisiert. Mit Ihren Verbesserungsvorschlägen helfen Sie mit, eine immer benutzerfreundlichere Betriebsanleitung zu gestalten. Senden Sie uns ihre Vorschläge bitte per Fax.

AMAZONEN-WERKE

H. DREYER GmbH & Co. KG

Postfach 51

D-49202 Hasbergen

Tel.: + 49 (0) 5405 50 1-0

Fax.: + 49 (0) 5405 501-234

E-mail: amazone@amazone.de

1	Benutzerhinweise	8
1.1	Zweck des Dokumentes.....	8
1.2	Ortsangaben in der Betriebsanleitung	8
1.3	Verwendete Darstellungen.....	8
2	Allgemeine Sicherheitshinweise	9
2.1	Verpflichtungen und Haftung	9
2.2	Darstellung von Sicherheits-Symbolen.....	11
2.3	Organisatorische Maßnahmen.....	12
2.4	Sicherheits- und Schutzeinrichtungen	12
2.5	Informelle Sicherheitsmaßnahmen	12
2.6	Ausbildung der Personen.....	13
2.7	Sicherheitsmaßnahmen im Normalbetrieb	14
2.8	Gefahren durch Restenergie.....	14
2.9	Wartung und Instandhaltung, Störungsbeseitigung.....	14
2.10	Bauliche Veränderungen	14
2.10.1	Ersatz- und Verschleißteile sowie Hilfsstoffe.....	15
2.11	Reinigen und Entsorgen	15
2.12	Arbeitsplatz des Bedieners	15
2.13	Warnbildzeichen und sonstige Kennzeichnungen an der Maschine	16
2.13.1	Platzierung der Warnbildzeichen und sonstigen Kennzeichnungen.....	16
2.14	Gefahren bei Nichtbeachtung der Sicherheitshinweise	22
2.15	Sicherheitsbewusstes Arbeiten.....	22
2.16	Sicherheitshinweise für den Bediener	23
2.16.1	Allgemeine Sicherheits- und Unfallverhütungshinweise	23
2.16.2	Hydraulik-Anlage.....	26
2.16.3	Elektrische Anlage	27
2.16.4	Angehängte Maschinen	27
2.16.5	Reifen.....	28
2.16.6	Reinigen, Warten und Instandhalten	28
3	Ver- und Entladen	29
4	Produktbeschreibung.....	31
4.1	Übersicht – Baugruppen	31
4.2	Sicherheits- und Schutzeinrichtungen	32
4.3	Versorgungsleitungen zwischen Traktor und Maschine	33
4.4	Verkehrstechnische Ausrüstungen	33
4.5	Bestimmungsgemäße Verwendung.....	34
4.6	Gefahrenbereich und Gefahrenstellen.....	34
4.7	Typenschild und CE-Kennzeichnung.....	35
4.8	Technische Daten	36
4.9	Erforderliche Traktor-Ausstattung.....	37
4.10	Angaben zur Geräuscentwicklung	37
5	Aufbau und Funktion.....	38
5.1	Funktionsweise	38
5.2	Hydraulik- Anschlüsse	39
5.2.1	Hydraulikschlauch-Leitungen ankuppeln	40
5.2.2	Hydraulikschlauch-Leitungen abkuppeln	40
5.3	Zinken	41
5.4	Schare.....	42
5.5	Schare C-Mix	44
5.6	Scharanordnung für Wendelschare und Leitbleche	45

5.7	Tasträder	46
5.8	Stützräder	46
5.9	Einebnungseinheit	47
5.10	Randeinebnung	48
5.11	Walzenräder / Fahrwerksräder	51
5.12	Nivellierer	51
5.13	Zugtraverse	52
5.14	Zusatzballast	52
5.15	Heckstriegel	53
5.16	Nachläufer	57
5.17	Sicherheitskette für Maschinen ohne Bremsanlage	57
6	Inbetriebnahme	58
6.1	Eignung des Traktors überprüfen	59
6.1.1	Berechnen der tatsächlichen Werte für Traktor-Gesamtgewicht, Traktor-Achslasten und Reifentragfähigkeiten, sowie der erforderlichen Mindest-Ballastierung	59
6.1.2	Voraussetzungen für den Betrieb von Traktoren mit angehängten Maschinen	63
6.1.3	Maschinen ohne eigene Bremsanlage	63
6.2	Traktor / Maschine gegen unbeabsichtigtes Starten und unbeabsichtigtes Verrollen sichern	64
7	Maschine an- und abkuppeln	65
7.1	Maschine ankuppeln	65
7.2	Maschine abkuppeln	67
7.2.1	Rangieren der abgekuppelten Maschine	68
8	Einstellungen	69
8.1	Arbeitstiefe der Schare	69
8.2	Arbeitstiefe der Einebnungseinheit	73
8.3	Randscheiben / Zustreicher einstellen	75
9	Transportfahrten	76
9.1	Maschine in Transportstellung bringen	78
10	Einsatz der Maschine	79
10.1	Maschine in Arbeitsstellung bringen	79
10.2	Während der Arbeit	80
10.3	Vorgewende	80
11	Reinigen, Warten und Instandhalten	81
11.1	Reinigen	81
11.2	Schmiervorschrift (Werkstattarbeit)	82
11.2.1	Schmierstellen-Übersicht	83
11.3	Wartungsplan – Übersicht	84
11.4	Montage und Demontage der Zinken (Werkstattarbeit)	85
11.5	Scharwechsel (Werkstattarbeit)	85
11.5.1	Scharwechsel Vario-Clip -Schar (Werkstattarbeit)	85
11.5.2	Scharwechsel C-Mix	86
11.6	Montage und Demontage der Scheibensegmente (Werkstattarbeit)	86
11.7	Scheiben austauschen (Werkstattarbeit)	87
11.8	Nivellierer austauschen	87
11.9	Abstreifer	88
11.10	Heckstriegel / Crosskill-Nachläufer	88
11.11	Reifen / Räder	89
11.11.1	Reifen-Luftdruck	89
11.11.2	Reifen montieren (Werkstattarbeit)	90



11.12	Hydraulik-Anlage (Werkstattarbeit).....	91
11.12.1	Kennzeichnung von Hydraulikschlauch-Leitungen	92
11.12.2	Wartungs-Intervalle.....	92
11.12.3	Inspektions-Kriterien für Hydraulikschlauch-Leitungen	92
11.12.4	Ein- und Ausbau von Hydraulikschlauch-Leitungen	93
11.13	Unterenkerbolzen.....	94
11.14	Elektrische Beleuchtungs-Anlage	94
11.15	Hydraulik-Plan.....	95
11.16	Schrauben-Anzugsmomente	96

1 Benutzerhinweise

Das Kapitel Benutzerhinweise liefert Informationen zum Umgang mit der Betriebsanleitung.

1.1 Zweck des Dokumentes

Die hier vorliegende Betriebsanleitung

- beschreibt die Bedienung und die Wartung für die Maschine.
- gibt wichtige Hinweise für einen sicherheitsgerechten und effizienten Umgang mit der Maschine.
- ist Bestandteil der Maschine und immer an der Maschine bzw. im Zugfahrzeug mitzuführen.
- für künftige Verwendung aufbewahren.

1.2 Ortsangaben in der Betriebsanleitung

Alle Richtungsangaben in dieser Betriebsanleitung sind immer in Fahrtrichtung gesehen.

1.3 Verwendete Darstellungen

Handlungsanweisungen und Reaktionen

Vom Bediener auszuführende Tätigkeiten sind als nummerierte Handlungsanweisungen dargestellt. Halten Sie die Reihenfolge der vorgegebenen Handlungsanweisungen ein. Die Reaktion auf die jeweilige Handlungsanweisung ist gegebenenfalls durch einen Pfeil markiert.

Beispiel:

1. Handlungsanweisung 1
→ Reaktion der Maschine auf Handlungsanweisung 1
2. Handlungsanweisung 2

Aufzählungen

Aufzählungen ohne zwingende Reihenfolge sind als Liste mit Aufzählungspunkten dargestellt.

Beispiel:

- Punkt 1
- Punkt 2

Positionszahlen in Abbildungen

Ziffern in runden Klammer verweisen auf Positionszahlen in Abbildungen. Die erste Ziffer verweist auf die Abbildung, die zweite Ziffer auf die Positionszahl in der Abbildung.

Beispiel (Fig. 3/6)

- Figur 3
- Position 6

2 Allgemeine Sicherheitshinweise

Dieses Kapitel enthält wichtige Hinweise, um die Maschine sicherheitsgerecht zu betreiben.

2.1 Verpflichtungen und Haftung

Hinweise in der Betriebsanleitung beachten

Die Kenntnis der grundlegenden Sicherheitshinweise und der Sicherheitsvorschriften ist Grundvoraussetzung für den sicherheitsgerechten Umgang und den störungsfreien Betrieb der Maschine.

Verpflichtung des Betreibers

Der Betreiber verpflichtet sich, nur Personen mit/an der Maschine arbeiten zu lassen, die

- mit den grundlegenden Vorschriften über Arbeitssicherheit und Unfallverhütung vertraut sind.
- in die Arbeiten mit/an der Maschine unterwiesen sind.
- diese Betriebsanleitung gelesen und verstanden haben.

Der Betreiber verpflichtet sich

- alle Warnbildzeichen an der Maschine in lesbarem Zustand zu halten.
- beschädigte Warnbildzeichen zu erneuern.

Offene Fragen richten Sie bitte an den Hersteller.

Verpflichtung des Bedieners

Alle Personen, die mit Arbeiten mit/an der Maschine beauftragt sind, verpflichten sich, vor Arbeitsbeginn

- die grundlegenden Vorschriften über Arbeitssicherheit und Unfallverhütung zu beachten,
- das Kapitel "Allgemeine Sicherheitshinweise" dieser Betriebsanleitung zu lesen und zu beachten.
- das Kapitel "Warnbildzeichen und sonstige Kennzeichnungen an der Maschine" (Seite 17) dieser Betriebsanleitung zu lesen und die Sicherheitsanweisungen der Warnbildzeichen beim Betrieb der Maschine zu befolgen.
- sich mit der Maschine vertraut zu machen.
- die Kapitel dieser Betriebsanleitung zu lesen, die für das Ausführen der ihnen übertragenen Arbeitsaufgaben wichtig sind.

Stellt die Bedienperson fest, dass eine Einrichtung sicherheitstechnisch nicht einwandfrei ist, muss sie diesen Mangel unverzüglich beseitigen. Gehört dies nicht zur Arbeitsaufgabe der Bedienperson oder verfügt sie nicht über entsprechende Sachkenntnisse, muss sie den Mangel dem Vorgesetzten (Betreiber) melden.



Gefahren im Umgang mit der Maschine

Die Maschine ist gebaut nach dem Stand der Technik und den anerkannten sicherheitstechnischen Regeln. Dennoch können bei der Verwendung der Maschine Gefahren und Beeinträchtigungen entstehen

- für Leib und Leben der Bediener oder Dritter,
- für die Maschine selbst,
- an anderen Sachwerten.

Benutzen Sie die Maschine nur

- für die bestimmungsgemäße Verwendung.
- in sicherheitstechnisch einwandfreiem Zustand.

Beseitigen Sie umgehend Störungen, die die Sicherheit beeinträchtigen können.

Gewährleistung und Haftung

Grundsätzlich gelten unsere "Allgemeinen Verkaufs- und Lieferbedingungen". Diese stehen dem Betreiber spätestens seit Vertragsabschluß zur Verfügung. Gewährleistungs- und Haftungsansprüche bei Personen- und Sachschäden sind ausgeschlossen, wenn sie auf eine oder mehrere der folgenden Ursachen zurückzuführen sind:

- nicht bestimmungsgemäße Verwendung der Maschine.
- unsachgemäßes Montieren, Inbetriebnehmen, Bedienen und Warten der Maschine.
- Betreiben der Maschine mit defekten Sicherheitseinrichtungen oder nicht ordnungsgemäß angebrachten oder nicht funktionsfähigen Sicherheits- und Schutzvorrichtungen.
- Nichtbeachten der Hinweise in der Betriebsanleitung bezüglich Inbetriebnahme, Betrieb, und Wartung.
- eigenmächtige bauliche Veränderungen an der Maschine.
- mangelhafte Überwachung von Maschinenteilen, die einem Verschleiß unterliegen.
- unsachgemäß durchgeführte Reparaturen.
- Katastrophenfälle durch Fremdkörpereinwirkung und höhere Gewalt.

2.2 Darstellung von Sicherheits-Symbolen

Gekennzeichnet sind Sicherheitshinweise durch das dreieckige Sicherheits-Symbol und dem vorstehenden Signalwort. Das Signalwort (GEFAHR, WARNUNG, VORSICHT) beschreibt die Schwere der drohenden Gefährdung und hat folgende Bedeutung:



GEFAHR

kennzeichnet eine unmittelbare Gefährdung mit hohem Risiko, die Tod oder schwerste Körperverletzung (Verlust von Körperteilen oder Langzeitschäden) zur Folge haben wird, wenn sie nicht vermieden wird.

Beim Nichtbeachten dieser Hinweise droht unmittelbar Todesfolge oder schwerste Körperverletzung.



WARNUNG

kennzeichnet eine mögliche Gefährdung mit mittlerem Risiko, die Tod oder (schwerste) Körperverletzung zur Folge haben kann, wenn sie nicht vermieden wird.

Beim Nichtbeachten dieser Hinweise droht unter Umständen Todesfolge oder schwerste Körperverletzung.



VORSICHT

kennzeichnet eine Gefährdung mit geringem Risiko, die leichte oder mittlere Körperverletzungen oder Sachschaden zur Folge haben könnte, wenn sie nicht vermieden wird.



WICHTIG

kennzeichnet eine Verpflichtung zu einem besonderen Verhalten oder einer Tätigkeit für den sachgerechten Umgang mit der Maschine.

Das Nichtbeachten dieser Hinweise kann zu Störungen an der Maschine oder in der Umgebung führen.



HINWEIS

kennzeichnet Anwendungs-Tipps und besonders nützliche Informationen.

Diese Hinweise helfen Ihnen, alle Funktionen an Ihrer Maschine optimal zu nutzen.

2.3 Organisatorische Maßnahmen

Der Betreiber muss die erforderlichen persönlichen Schutzausrüstungen bereitstellen, wie z.B.:

- Schutzbrille
- Sicherheitsschuhe
- Schutzanzug
- Hautschutzmittel, etc.



Die Betriebsanleitung

- immer am Einsatzort der Maschine aufbewahren!
- muss jederzeit für Bediener und Wartungspersonal frei zugänglich sein!

Überprüfen Sie regelmäßig alle vorhandenen Sicherheitseinrichtungen!

2.4 Sicherheits- und Schutzeinrichtungen

Vor jeder Inbetriebnahme der Maschine müssen alle Sicherheits- und Schutzeinrichtungen sachgerecht angebracht und funktionsfähig sein. Alle Sicherheits- und Schutzeinrichtungen regelmäßig prüfen.

Fehlerhafte Sicherheitseinrichtungen

Fehlerhafte oder demontierte Sicherheits- und Schutzeinrichtungen können zu gefährlichen Situationen führen.

2.5 Informelle Sicherheitsmaßnahmen

Berücksichtigen Sie neben allen Sicherheitshinweisen in dieser Betriebsanleitung die allgemeingültigen, nationalen Regelungen zur Unfallverhütung und zum Umweltschutz.

Beachten Sie beim Verkehr auf öffentlichen Straßen und Wegen die gesetzlichen Straßenverkehrsvorschriften.

2.6 Ausbildung der Personen

Nur geschulte und unterwiesene Personen dürfen mit / an der Maschine arbeiten. Der Betreiber muss die Zuständigkeiten der Personen für das Bedienen, Warten und Instandhalten klar festlegen.

Eine anzulernende Person darf nur unter Aufsicht einer erfahrenen Person mit / an der Maschine arbeiten.

Tätigkeit \ Personen	Für die Tätigkeit speziell ausgebildete Person ¹⁾	Unterwiesene Person ²⁾	Personen mit fachspezifischer Ausbildung (Fachwerkstatt) ³⁾
Verladen/Transport	X	X	X
Inbetriebnahme	--	X	--
Einrichten, Rüsten	--	--	X
Betrieb	--	X	--
Wartung	--	--	X
Störungssuche und -beseitigung	--	X	X
Entsorgung	X	--	--

Legende:

X..erlaubt

--..nicht erlaubt

- 1) Eine Person, die eine spezifische Aufgabe übernehmen kann und diese für eine entsprechend qualifizierte Firma durchführen darf.
- 2) Als unterwiesene Person gilt, wer über die ihr übertragenen Aufgaben und möglichen Gefahren bei unsachgemäßem Verhalten unterrichtet und erforderlichenfalls angelernt sowie über die notwendigen Schutzeinrichtungen und Schutzmaßnahmen belehrt wurde.
- 3) Personen mit fachspezifischer Ausbildung gelten als Fachkraft (Fachmann). Sie können auf Grund ihrer fachlichen Ausbildung, Kenntnisse der einschlägigen Bestimmungen die ihnen übertragenen Arbeiten beurteilen und mögliche Gefahren erkennen.

Anmerkung:

Eine einer fachlichen Ausbildung gleichwertige Qualifikation kann auch durch eine mehrjährige Tätigkeit auf dem betreffenden Arbeitsgebiet erworben worden sein.



Nur eine Fachwerkstatt darf die Arbeiten zum Warten und Instandhalten der Maschine ausführen, wenn diese Arbeiten mit dem Zusatz "Werkstattarbeit" gekennzeichnet sind. Das Personal einer Fachwerkstatt verfügt über erforderliche Kenntnisse sowie geeignete Hilfsmittel (Werkzeuge, Hebe- und Abstützvorrichtungen) zur sach- und sicherheitsgerechten Ausführung der Arbeiten zum Warten und Instandhalten der Maschine.

2.7 Sicherheitsmaßnahmen im Normalbetrieb

Betreiben Sie die Maschine nur, wenn alle Sicherheits- und Schutzeinrichtungen voll funktionsfähig sind.

Überprüfen Sie die Maschine mindestens einmal pro Tag auf äußerlich erkennbare Schäden und Funktionsfähigkeit der Sicherheits- und Schutzeinrichtungen.

2.8 Gefahren durch Restenergie

Beachten Sie das Auftreten mechanischer, hydraulischer, pneumatischer und elektrischer/elektronischer Restenergien an der Maschine.

Treffen Sie hierbei entsprechende Maßnahmen bei der Einweisung des Bedienpersonals. Detaillierte Hinweise werden nochmals in den jeweiligen Kapiteln dieser Betriebsanleitung gegeben.

2.9 Wartung und Instandhaltung, Störungsbeseitigung

Führen Sie vorgeschriebene Einstell-, Wartungs- und Inspektionsarbeiten fristgemäß durch.

Sichern Sie alle Betriebsmedien wie Druckluft und Hydraulik gegen unbeabsichtigte Inbetriebnahme.

Befestigen und sichern Sie größere Baugruppen beim Austausch sorgfältig an Hebezeugen.

Kontrollieren Sie gelöste Schraubverbindungen auf festen Sitz. Überprüfen Sie die Funktion von Sicherheits- und Schutzeinrichtungen nach dem Beenden der Wartungsarbeiten.

2.10 Bauliche Veränderungen

Ohne Genehmigung der AMAZONEN-WERKE dürfen Sie keine Veränderungen sowie An- oder Umbauten an der Maschine vornehmen. Dies gilt auch für das Schweißen an tragenden Teilen.

Alle An- oder Umbau-Maßnahmen bedürfen einer schriftlichen Genehmigung der AMAZONEN-WERKE. Verwenden Sie nur die von den AMAZONEN-WERKEN freigegebenen Umbau- und Zubehörteile, damit z. B. die Betriebserlaubnis nach nationalen und internationalen Vorschriften ihre Gültigkeit behält.

Fahrzeuge mit einer behördlichen Betriebserlaubnis oder mit einem Fahrzeug verbundene Einrichtungen und Ausrüstungen mit einer gültigen Betriebserlaubnis oder Genehmigung für den Straßenverkehr nach den Straßenverkehrsvorschriften müssen sich in dem durch die Erlaubnis oder Genehmigung bestimmten Zustand befinden.



WARNUNG

Gefahren durch Quetschen, Schneiden, Erfassen, Einziehen und Stoß durch Bruch von tragenden Teilen.

Grundsätzlich verboten ist

- das Bohren am Rahmen bzw. Fahrgestell.
- das Aufbohren bestehender Löcher am Rahmen bzw. Fahrgestell.
- das Schweißen an tragenden Teilen.

2.10.1 Ersatz- und Verschleißteile sowie Hilfsstoffe

Tauschen Sie Maschinenteile in nicht einwandfreiem Zustand sofort aus.

Verwenden Sie nur Original-**AMAZONE**-Ersatz- und Verschleißteile oder die von den AMAZONEN-WERKEN freigegebenen Teile, damit die Betriebserlaubnis nach nationalen und internationalen Vorschriften ihre Gültigkeit behält. Bei Einsatz von Ersatz- und Verschleißteilen von Drittherstellern ist nicht gewährleistet, dass sie beanspruchungs- und sicherheitsgerecht konstruiert und gefertigt sind.

Die AMAZONEN-WERKE übernehmen keine Haftung für Schäden aus der Verwendung von nicht freigegebenen Ersatz- und Verschleißteilen oder Hilfsstoffen.

2.11 Reinigen und Entsorgen

Verwendete Stoffe und Materialien sachgerecht handhaben und entsorgen, insbesondere

- bei Arbeiten an Schmiersystemen und -einrichtungen und
- beim Reinigen mit Lösungsmitteln.

2.12 Arbeitsplatz des Bedieners

Bedienen darf die Maschine ausschließlich nur eine Person von Fahrersitz des Traktors.

2.13 Warnbildzeichen und sonstige Kennzeichnungen an der Maschine

2.13.1 Platzierung der Warnbildzeichen und sonstigen Kennzeichnungen

Die folgenden Abbildungen zeigen die Anordnung der Warnbildzeichen an der Maschine.

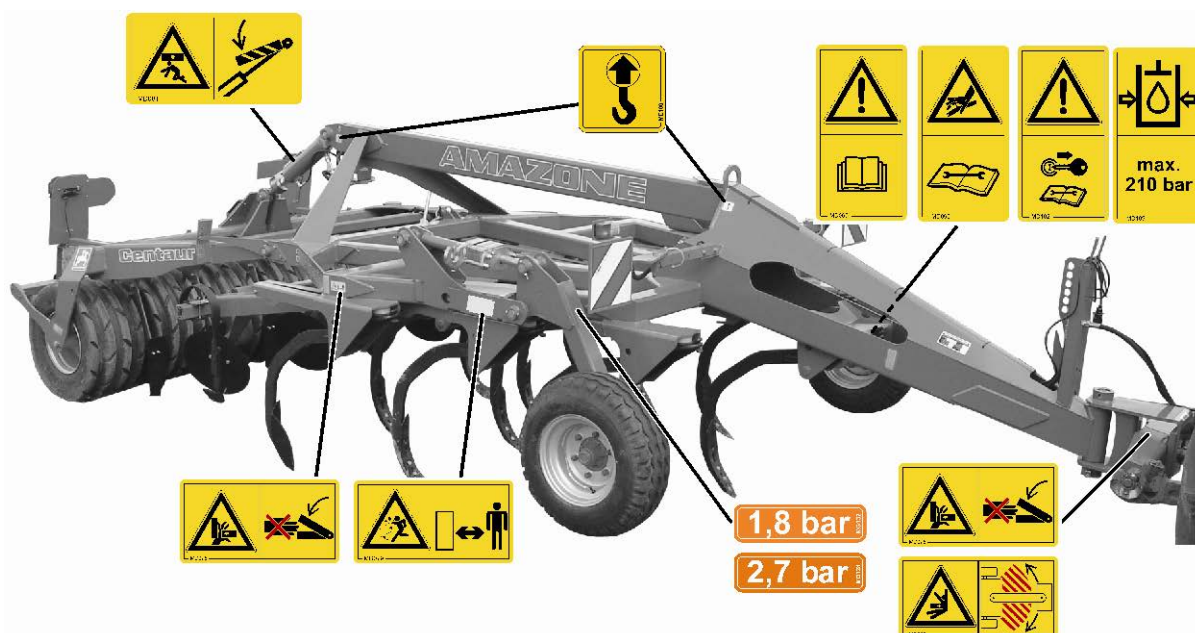


Fig. 1



Fig. 2



Halten Sie alle Warnbildzeichen der Maschine immer sauber und in gut lesbarem Zustand! Erneuern Sie unlesbare Warnbildzeichen. Fordern Sie die Warnbildzeichen anhand der Bestell-Nummer (z.B. MD 075) beim Händler an.

Warnbildzeichen - Aufbau

Warnbildzeichen kennzeichnen Gefahrenstellen an der Maschine und warnen vor Restgefahren. In diesen Gefahrenstellen sind permanent gegenwärtige oder unerwartet auftretende Gefährdungen vorhanden.

Ein Warnbildzeichen besteht aus 2 Feldern:



Feld 1

zeigt die bildhafte Gefahrenbeschreibung umgeben von einem dreieckigen Sicherheits-Symbol.

Feld 2

zeigt die bildhafte Anweisung zur Gefahrenvermeidung.

Warnbildzeichen - Erläuterung

Die Spalte **Bestell-Nummer und Erläuterung** liefert die Beschreibung zum nebenstehenden Warnbildzeichen. Die Beschreibung der Warnbildzeichen ist immer gleich und nennt in der folgenden Reihenfolge:

1. Die Gefahrenbeschreibung.
Zum Beispiel: Gefährdung durch Schneiden oder Abschneiden!
2. Die Folgen bei Missachtung der Anweisung(en) zur Gefahrenvermeidung.
Zum Beispiel: Verursacht schwere Verletzungen an Finger oder Hand.
3. Die Anweisung(en) zur Gefahrenvermeidung.
Zum Beispiel: Berühren Sie Maschinenteile nur dann, wenn sie vollständig zum Stillstand gekommen sind.

MD 078

Gefährdung durch Quetschen für Finger oder Hand, verursacht durch zugängliche, bewegliche Teile der Maschine!

Diese Gefährdung kann schwerste Verletzungen mit Verlust von Körperteilen verursachen.

Greifen Sie niemals in die Gefahrenstelle, solange der Motor des Traktors bei angeschlossener Gelenkwelle / Hydraulik- / Elektronik-Anlage läuft.

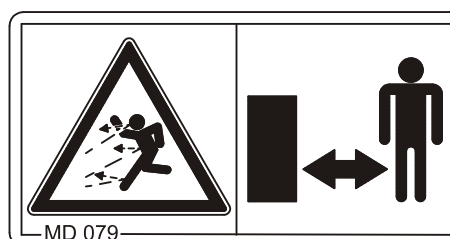


MD 079

Gefährdung durch von der Maschine fortgeschleudernde bzw. aus der Maschine herausgeschleuderte Materialien oder Fremdkörper, verursacht durch den Aufenthalt im Gefahrenbereich der Maschine!

Diese Gefährdungen können schwerste Verletzungen am gesamten Körper verursachen.

- Halten Sie einen ausreichenden Sicherheitsabstand zum Gefahrenbereich der Maschine.
- Achten Sie darauf, dass Personen einen ausreichenden Sicherheitsabstand zum Gefahrenbereich der Maschine halten, solange der Motor des Traktors läuft.



MD 081

Quetschgefahr! Verursacht schwere Verletzungen am gesamten Körper bis hin zum Tod.

Sichern Sie den Hubzylinder angehobener Maschinenteile gegen unbeabsichtigtes Absenken, bevor Sie sich unter angehobenen Maschinenteilen aufhalten. Benutzen Sie hierzu die mechanische Hubzylinder-Abstützung oder die hydraulische Absperreinrichtung



MD 082**Gefährdung durch Sturz, verursacht durch Mitfahren auf Trittflächen oder Plattformen!**

Diese Gefährdung kann schwerste Verletzungen mit möglicher Todesfolge verursachen.

Verboten ist das Mitfahren von Personen auf der Maschine oder das Besteigen von laufenden Maschinen. Dieses Verbot gilt auch für Maschinen mit Trittflächen oder Plattformen.

Achten Sie darauf, dass keine Personen auf der Maschine mitfahren.

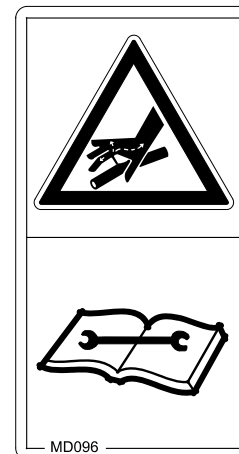
**MD 095**

Lesen und beachten Sie die Betriebsanleitung und Sicherheitshinweise, bevor Sie die Maschine in Betrieb nehmen!

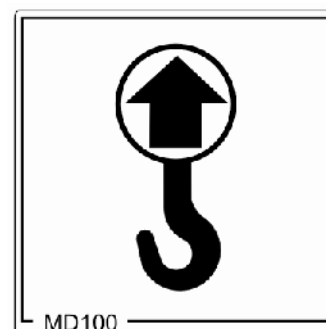
**MD 096****Gefährdung durch unter hohem Druck austretendes Hydrauliköl, verursacht durch undichte Hydraulik-Schlauchleitungen!**

Diese Gefährdung kann schwerste Verletzungen mit möglicher Todesfolge verursachen, wenn unter hohem Druck austretendes Hydrauliköl die Haut durchdringt und in den Körper eindringt.

- Versuchen Sie niemals, undichte Hydraulik-Schlauchleitungen mit der Hand oder den Fingern abzudichten.
- Lesen und beachten Sie die Hinweise der Betriebsanleitung, bevor Sie Arbeiten zum Warten und Instandhalten von Hydraulik-Schlauchleitungen durchführen.
- Suchen Sie bei Verletzungen durch Hydrauliköl sofort einen Arzt auf.

**MD 100**

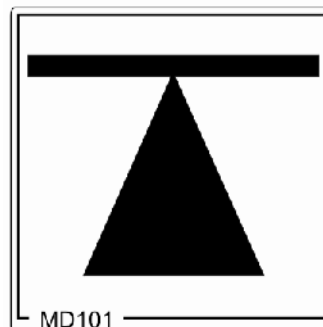
Dieses Piktogramm kennzeichnet Befestigungspunkte zum Befestigen von Anschlagmitteln beim Verladen der Maschine.



Allgemeine Sicherheitshinweise

MD 101

Dieses Piktogramm kennzeichnet Ansatzpunkte für Hebevorrichtungen (Wagenheber).

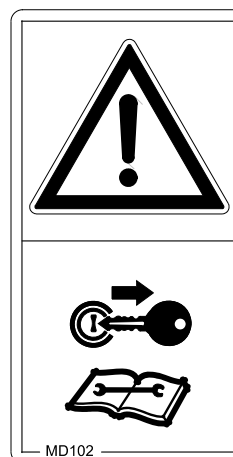


MD 102

Gefährdungen bei Eingriffen an der Maschine, wie z. B. Arbeiten zum Montieren, Einstellen, Beseitigen von Störungen, Reinigen, Warten und Instandhalten, verursacht durch unbeabsichtigtes Starten und Verrollen von Traktor und Maschine!

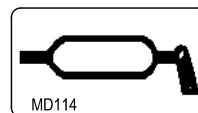
Diese Gefährdungen können schwerste Verletzungen mit möglicher Todesfolge verursachen.

- Sichern Sie Traktor und Maschine vor allen Eingriffen an der Maschine gegen unbeabsichtigtes Starten und unbeabsichtigtes Verrollen.
- Lesen und beachten Sie je nach Eingriff die Hinweise der entsprechenden Kapitel in der Betriebsanleitung.



MD 114

Dieses Piktogramm kennzeichnet eine Schmierstelle



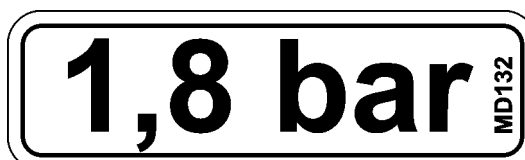
MD 128

Der erforderliche Reifendruck beträgt 2,7 bar.



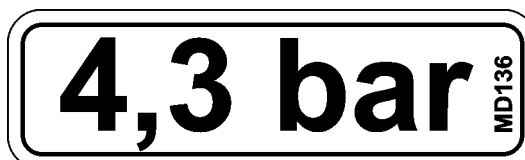
MD 132

Der erforderliche Reifendruck beträgt 1,8 bar.



MD 136

Der erforderliche Reifendruck beträgt 4,3 bar.

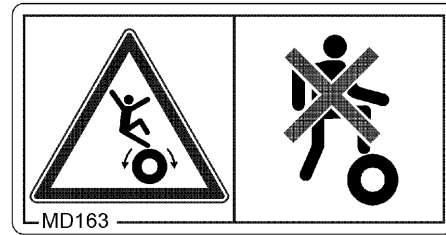


MD 163

Gefährdung durch Sturz, verursacht durch unbeabsichtigtes Verdrehen einzelner Walzensegmente beim Besteigen der Stütz- oder Packer-Walzen!

Diese Gefährdung kann schwerste Verletzungen mit möglicher Todesfolge verursachen.

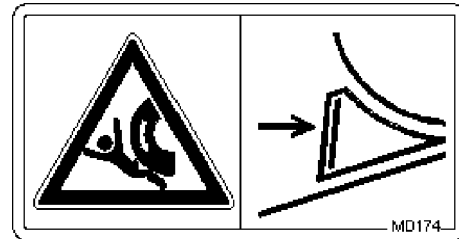
Besteigen Sie niemals die Walzensegmente der der Stütz- oder Packer-Walzen.

**MD 174**

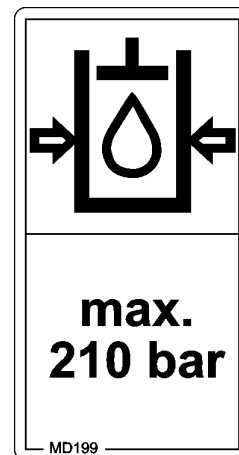
Gefährdung durch unbeabsichtigte Fortbewegung der Maschine!

Verursacht schwere Verletzungen am gesamten Körper bis hin zum Tod.

Sichern Sie die Maschine gegen unbeabsichtigte Fortbewegung, bevor Sie die Maschine vom Traktor abkuppeln. Benutzen Sie hierzu die Feststell-Bremse und/oder den/die Unterlegkeil(e).

**MD 199**

Der maximale Betriebsdruck der Hydraulik-Anlage beträgt 210 bar.

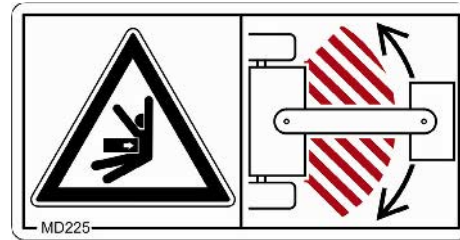


MD 225

Gefährdung durch Quetschen für den gesamten Körper, verursacht durch den Aufenthalt im Schwenkbereich der Deichsel zwischen Traktor und angehängter Maschine!

Diese Gefährdung kann schwerste Verletzungen mit möglicher Todesfolge verursachen.

- Verboten ist der Aufenthalt im Gefahrenbereich zwischen Traktor und Maschine, solange der Motor des Traktors läuft und der Traktor nicht gegen unbeabsichtigtes Verrollen gesichert ist.
- Verweisen Sie Personen aus dem Gefahrenbereich zwischen Traktor und Maschine, solange der Motor des Traktors läuft und der Traktor nicht gegen unbeabsichtigtes Verrollen gesichert ist.



2.14 Gefahren bei Nichtbeachtung der Sicherheitshinweise

Die Nichtbeachtung der Sicherheitshinweise

- kann sowohl eine Gefährdung für Personen als auch für Umwelt und Maschine zur Folge haben.
- kann zum Verlust jeglicher Schadenersatzansprüche führen.

Im Einzelnen kann die Nichtbeachtung der Sicherheitshinweise beispielsweise folgende Gefährdungen nach sich ziehen:

- Gefährdung von Personen durch nicht abgesicherte Arbeitsbereiche.
- Versagen wichtiger Funktionen der Maschine.
- Versagen vorgeschriebener Methoden zur Wartung und Instandhaltung.
- Gefährdung von Personen durch mechanische und chemische Einwirkungen.
- Gefährdung der Umwelt durch Leckage von Hydrauliköl.

2.15 Sicherheitsbewusstes Arbeiten

Neben den Sicherheitshinweisen dieser Betriebsanleitung sind die nationalen, allgemeingültigen Arbeitsschutz- und Unfallverhütungsvorschriften bindend.

Befolgen Sie die auf den Warnbildzeichen aufgeführten Anweisungen zur Gefahrenvermeidung.

Halten Sie bei Verkehr auf öffentlichen Straßen und Wegen die jeweiligen gesetzlichen Straßenverkehrsvorschriften ein.

2.16 Sicherheitshinweise für den Bediener



WARNUNG

Gefahren durch Quetschen, Schneiden, Erfassen, Einziehen und Stoß durch fehlende Verkehrs- und Betriebssicherheit!

Überprüfen Sie vor jeder Inbetriebnahme die Maschine und den Traktor auf Verkehrs- und Betriebssicherheit!

2.16.1 Allgemeine Sicherheits- und Unfallverhütungshinweise

- Beachten Sie neben diesen Hinweisen auch die allgemein gültigen nationalen Sicherheits- und Unfallverhütungsvorschriften!
- Die an der Maschine angebrachten Warnbildzeichen und sonstigen Kennzeichnungen geben wichtige Hinweise für den gefahrlosen Betrieb der Maschine. Die Beachtung dieser Hinweise dient Ihrer Sicherheit!
- Kontrollieren Sie vor dem Anfahren und vor der Inbetriebnahme den Nahbereich der Maschine (Kinder)! Auf ausreichende Sicht achten!
- Verboten sind das Mitfahren und der Transport auf der Maschine!
- Richten Sie ihre Fahrweise so ein, dass Sie den Traktor mit angebaute oder abgehängter Maschine jederzeit sicher beherrschen. Berücksichtigen Sie hierbei ihre persönlichen Fähigkeiten, die Fahrbahn-, Verkehrs-, Sicht- und Witterungsverhältnisse, die Fahreigenschaften des Traktors sowie die Einflüsse durch die angebaute oder angehängte Maschine.

An- und Abkuppeln der Maschine

- Kuppeln und transportieren Sie die Maschine nur mit solchen Traktoren, die hierfür geeignet sind.
- Beim Ankuppeln von Maschinen an die Traktor-Dreipunkt-Hydraulik müssen die Anbaukategorien von Traktor und Maschine unbedingt übereinstimmen!
- Kuppeln Sie die Maschine vorschriftsmäßig an die vorgeschriebenen Vorrichtungen!
- Durch das Ankuppeln von Maschinen im Front- und/oder Heckanbau eines Traktors dürfen nicht überschritten werden
 - das zulässige Traktor-Gesamtgewicht
 - die zulässigen Traktor-Achslasten
 - die zulässigen Reifentragfähigkeiten der Traktor-Reifen
- Sichern Sie den Traktor und die Maschine gegen unbeabsichtigtes Verrollen, bevor Sie die Maschine an- oder abkuppeln!
- Verboten ist der Aufenthalt von Personen zwischen der zukuppelnden Maschine und dem Traktor; während der Traktor an die Maschine heranfährt!
Anwesende Helfer dürfen sich nur als Einweiser neben den Fahrzeugen betätigen und erst bei Stillstand zwischen die Fahrzeuge treten.
- Sichern Sie den Bedienungshebel der Traktor-Hydraulik in der Position, in der unbeabsichtigtes Heben oder Senken ausgeschlossen ist, bevor Sie die Maschine an die Traktor-Dreipunkt-Hydraulik anbauen oder von der Traktor-Dreipunkt-Hydraulik abbauen!



Allgemeine Sicherheitshinweise

- Bringen Sie beim An- und Abkuppeln von Maschinen die Abstützeinrichtungen (falls vorgesehen) in die jeweilige Stellung (Standicherheit)!
- Bei der Betätigung von Abstützeinrichtungen besteht Verletzungsgefahr durch Quetsch- und Scherstellen!
- Seien Sie beim An- und Abkuppeln von Maschinen an oder vom Traktor besonders vorsichtig! Zwischen dem Traktor und der Maschine gibt es Quetsch- und Scherstellen im Bereich der Kuppelstelle!
- Verboten ist der Aufenthalt von Personen zwischen Traktor und Maschine beim Betätigen der Dreipunkt-Hydraulik!
- Gekuppelte Versorgungsleitungen
 - müssen allen Bewegungen bei Kurvenfahrten ohne Spannung, Knickung oder Reibung leicht nachgeben.
 - dürfen nicht an Fremdteilen scheuern.
- Auslöseschleife für Schnellkupplungen müssen lose hängen und dürfen in der Tieflage nicht selbst auslösen!
- Stellen Sie abgekuppelte Maschinen immer standsicher ab!

Einsatz der Maschine

- Machen Sie sich vor Arbeitsbeginn vertraut mit allen Einrichtungen und Betätigungselementen der Maschine sowie mit deren Funktionen. Während des Arbeitseinsatzes ist es dazu zu spät!
- Tragen Sie eng anliegende Kleidung! Locker getragene Kleidung erhöht die Gefährdung durch Erfassen oder Aufwickeln an Antriebswellen!
- Nehmen Sie die Maschine nur in Betrieb, wenn alle Schutzvorrichtungen angebracht und in Schutzstellung sind!
- Beachten Sie die maximale Zuladung der angebauten / angehängten Maschine und die zulässigen Achs- und Stützlasten des Traktors! Fahren Sie gegebenenfalls nur mit teilbefülltem Vorratsbehälter.
- Verboten ist der Aufenthalt von Personen im Arbeitsbereich der Maschine!
- Verboten ist der Aufenthalt von Personen im Dreh- und Schwenkbereich der Maschine!
- An fremdkraftbetätigten Maschinenteilen (z.B. hydraulisch) befinden sich Quetsch- und Scherstellen!
- Sie dürfen fremdkraftbetätigte Maschinenteile nur betätigen, wenn Personen einen ausreichenden Sicherheitsabstand zur Maschine einhalten!
- Sichern Sie den Traktor gegen unbeabsichtigtes Starten und unbeabsichtigtes Verrollen, bevor Sie den Traktor verlassen.
Hierzu
 - die Maschine auf dem Boden absetzen
 - die Feststell-Bremse anziehen
 - den Traktormotor abstellen
 - den Zündschlüssel abziehen

Transportieren der Maschine

- Beachten Sie beim Benutzen öffentlicher Verkehrswege die jeweiligen nationalen Straßenverkehrsvorschriften!
- Überprüfen Sie vor Transportfahrten,
 - den ordnungsgemäßen Anschluss der Versorgungsleitungen
 - die Lichtanlage auf Beschädigung, Funktion und Sauberkeit
 - die Brems- und Hydraulik-Anlage auf augenfällige Mängel
 - ob die Feststell-Bremse vollständig gelöst ist
 - die Funktion der Bremsanlage
- Achten Sie immer auf eine ausreichende Lenk- und Bremsfähigkeit des Traktors!
An einen Traktor angebaute oder angehängte Maschinen und Front- oder Heckgewichte beeinflussen das Fahrverhalten sowie die Lenk- und Bremsfähigkeit des Traktors.
- Verwenden Sie gegebenenfalls Frontgewichte!
Die Traktor-Vorderachse muss immer mit mindestens 20% des Traktor-Leergewichtes belastet sein, damit eine ausreichende Lenkfähigkeit gewährleistet ist.
- Befestigen Sie Front- oder Heckgewichte immer vorschriftsmäßig an den dafür vorgesehenen Befestigungspunkten!
- Beachten Sie die maximale Nutzlast der angebauten / angehängten Maschine und die zulässigen Achs- und Stützlasten des Traktors!
- Der Traktor muss die vorgeschriebene Bremsverzögerung für den beladenen Zug (Traktor plus angebaute / angehängte Maschine) sichern!
- Prüfen Sie die Bremswirkung vor Fahrtantritt!
- Berücksichtigen Sie bei Kurvenfahrten mit angebaute oder angehängter Maschine die weite Ausladung und die Schwungmasse der Maschine!
- Achten Sie vor Transportfahrten auf eine ausreichende seitliche Arretierung der Traktor-Unterlenker, wenn die Maschine in der Dreipunkt-Hydraulik bzw. den Unterlenkern des Traktors befestigt ist!
- Bringen Sie vor Transportfahrten alle schwenkbaren Maschinenteile in Transportstellung!
- Sichern Sie vor Transportfahrten schwenkbare Maschinenteile in Transportstellung gegen gefahrbringende Lageveränderungen. Benutzen Sie hierzu die dafür vorgesehenen Transportsicherungen!
- Verriegeln Sie vor Transportfahrten den Bedienungshebel der Dreipunkt-Hydraulik gegen unbeabsichtigtes Heben oder Senken der angebauten oder angehängten Maschine!
- Überprüfen Sie vor Transportfahrten, ob die erforderliche Transportausrüstung korrekt an der Maschine montiert ist, wie z. B. Beleuchtung, Warneinrichtungen und Schutzeinrichtungen!
- Kontrollieren Sie vor Transportfahrten durch eine Sichtkontrolle, ob Oberlenker- und Unterlenkerbolzen mit dem Klappstecker gegen unbeabsichtigtes Lösen gesichert sind.

- Passen Sie Ihre Fahrgeschwindigkeit den jeweils vorherrschenden Bedingungen an!
- Schalten Sie vor Bergabfahrten in einen niedrigeren Gang!
- Schalten Sie die Einzelradbremse vor Transportfahrten grundsätzlich aus (Pedale verriegeln)!

2.16.2 Hydraulik-Anlage

- Die Hydraulikanlage steht unter hohem Druck!
- Achten Sie auf korrektes Anschließen der Hydraulikschlauch-Leitungen!
- Achten Sie beim Anschließen der Hydraulikschlauch-Leitungen darauf, dass die Hydraulik-Anlage sowohl traktor- als auch maschinenseitig drucklos ist!
- Es ist verboten, Stellteile auf dem Traktor zu blockieren, die zum direkten Ausführen von hydraulischen oder elektrischen Bewegungen von Bauteilen dienen, z. B. Klapp-, Schwenk- und Schiebevorgänge. Die jeweilige Bewegung muss automatisch stoppen, wenn Sie das entsprechende Stellteil loslassen. Dies gilt nicht für Bewegungen von Einrichtungen, die
 - kontinuierlich sind oder
 - automatisch geregelt sind oder
 - funktionsbedingt eine Schwimmstellung oder Druckstellung erfordern
- Vor Arbeiten an der Hydraulik-Anlage
 - Maschine absetzen
 - Hydraulik-Anlage drucklos machen
 - Traktormotor abstellen
 - Feststell-Bremse anziehen
 - Zündschlüssel abziehen
- Lassen Sie Hydraulikschlauch-Leitungen mindestens einmal jährlich durch einen Sachkundigen auf ihren arbeitssicheren Zustand prüfen!
- Tauschen Sie Hydraulikschlauch-Leitungen bei Beschädigungen und Alterung aus! Verwenden Sie nur AMAZONE Original Hydraulikschlauch-Leitungen!
- Die Verwendungsdauer der Hydraulikschlauch-Leitungen sollte sechs Jahre nicht überschreiten, einschließlich einer eventuellen Lagerzeit von höchstens zwei Jahren. Auch bei sachgemäßer Lagerung und zulässiger Beanspruchung unterliegen Schläuche und Schlauchverbindungen einer natürlichen Alterung, dadurch ist ihre Lagerzeit und Verwendungsdauer begrenzt. Abweichend hiervon kann die Verwendungsdauer entsprechend den Erfahrungswerten, insbesondere unter Berücksichtigung des Gefährdungspotentials, festgelegt werden. Für Schläuche und Schlauchleitungen aus Thermoplasten können andere Richtwerte maßgebend sein.
- Versuchen Sie niemals, undichte Hydraulikschlauch-Leitungen mit der Hand oder den Fingern abzudichten.
Unter hohem Druck austretende Flüssigkeit (Hydrauliköl) kann durch die Haut in den Körper eindringen und verursacht schwere Verletzungen!

Suchen Sie bei Verletzungen durch Hydrauliköl sofort einen Arzt auf! Infektionsgefahr.

- Verwenden Sie bei der Suche nach Leckstellen geeignete Hilfsmittel, wegen der möglichen schweren Infektionsgefahr.

2.16.3 Elektrische Anlage

- Bei Arbeiten an der elektrischen Anlage grundsätzlich Batterie (Minuspol) abklemmen!
- Verwenden Sie nur die vorgeschriebenen Sicherungen. Bei Verwendung zu starker Sicherungen wird die elektrische Anlage zerstört – Brandgefahr
- Achten Sie auf richtiges Anschließen der Batterie - zuerst den Pluspol und dann den Minuspol anklemmen! Beim Abklemmen zuerst den Minuspol und dann den Pluspol abklemmen!
- Versehen Sie den Pluspol der Batterie immer mit der vorgesehenen Abdeckung. Bei Masseschluss besteht Explosionsgefahr
- Explosionsgefahr Vermeiden Sie Funkenbildung und offene Flammen in der Nähe der Batterie!
- Die Maschine kann mit elektronischen Komponenten und Bauteilen ausgestattet werden, deren Funktion durch elektromagnetische Aussendungen anderer Geräte beeinflusst werden kann. Solche Beeinflussungen können zu Gefährdungen von Personen führen, wenn die folgenden Sicherheitshinweise nicht befolgt werden.
 - Bei einer nachträglichen Installation von elektrischen Geräten und/oder Komponenten an der Maschine, mit Anschluss an das Bordnetz, muss der Benutzer eigenverantwortlich prüfen, ob die Installation Störungen der Fahrzeugelektronik oder anderer Komponenten verursacht.
 - Achten Sie darauf, dass die nachträglich installierten elektrischen und elektronischen Bauteile der EMV-Richtlinie 2004/108/EG in der jeweils geltenden Fassung entsprechen und das CE-Kennzeichen tragen.

2.16.4 Angehängte Maschinen

- Beachten Sie die zulässigen Kombinationsmöglichkeiten der Anhängervorrichtung am Traktor und der Zugvorrichtung an der Maschine!
Kuppeln Sie nur zulässige Kombinationen von Fahrzeugen (Traktor und angehängte Maschine).
- Beachten Sie bei einachsigen Maschinen die maximal zulässige Stützlast des Traktors an der Anhängervorrichtung!
- Achten Sie immer auf eine ausreichende Lenk- und Bremsfähigkeit des Traktors!
An einen Traktor angebaute oder angehängte Maschinen beeinflussen das Fahrverhalten sowie die Lenk- und Bremsfähigkeit des Traktors, insbesondere einachsige Maschinen mit Stützlast auf den Traktor!
- Nur eine Fachwerkstatt darf die Höhe der Zugdeichsel bei Zugmaul-Deichseln mit Stützlast einstellen!

2.16.5 Reifen

- Reparaturarbeiten an den Reifen und Rädern dürfen nur Fachkräfte mit geeignetem Montagewerkzeug durchführen!
- Kontrollieren Sie regelmäßig den Luftdruck!
- Beachten Sie den vorgeschriebenen Luftdruck! Explosionsgefahr besteht bei zu hohem Luftdruck im Reifen!
- Stellen Sie die Maschine sicher ab und sichern Sie die Maschine gegen unbeabsichtigtes Absenken und unbeabsichtigtes Verrollen (Feststell-Bremse), bevor Sie Arbeiten an Reifen durchführen!
- Sie müssen alle Befestigungsschrauben und Muttern nach den Vorgaben der AMAZONEN-WERKE an- oder nachziehen!

2.16.6 Reinigen, Warten und Instandhalten

- Führen Sie Arbeiten zum Reinigen, Warten und Instandhalten der Maschine grundsätzlich nur durch bei
 - ausgeschaltetem Antrieb
 - stillstehendem Traktormotor
 - abgezogenem Zündschlüssel
 - vom Bordcomputer abgezogenen Maschinenstecker
- Muttern und Schrauben regelmäßig auf festen Sitz prüfen und gegebenenfalls nachziehen!
- Sichern Sie die angehobene Maschine bzw. angehobene Maschinenteile gegen unbeabsichtigtes Absenken, bevor Sie die Maschine reinigen, warten oder Instandhalten!
- Benutzen Sie beim Auswechseln von Arbeitswerkzeugen mit Schneiden geeignetes Werkzeug und Handschuhe!
- Entsorgen Sie Öle, Fette und Filter ordnungsgemäß!
- Klemmen Sie das Kabel an Generator und Batterie des Traktors ab, bevor Sie elektrische Schweißarbeiten an Traktor und angebauten Maschinen ausführen!
- Ersatzteile müssen mindestens den festgelegten technischen Anforderungen der AMAZONEN-WERKE entsprechen! Dies ist gegeben bei Verwendung von AMAZONE Original-Ersatzteilen!

3 Ver- und Entladen

Ver- und Entladen mit Traktor

**WARNUNG**

Es besteht Unfallgefahr, wenn der Traktor nicht geeignet ist.



- Kuppeln Sie die Maschine vorschriftsmäßig an den Traktor, bevor Sie die Maschine auf ein Transportfahrzeug verladen oder von einem Transportfahrzeug entladen!
- Sie dürfen die Maschine zum Ent- und Verladen nur mit einem Traktor kuppeln und transportieren, wenn der Traktor die leistungsmäßigen Voraussetzungen erfüllt!

Die Maschine zum Beladen auf ein Transportfahrzeug oder zum Entladen von einem Transportfahrzeug an einen geeigneten Traktor ankuppeln.

Beladen:

Zum Beladen ist ein Einweiser erforderlich.

Die Maschine vorschriftsmäßig sichern.

Anschließend den Traktor der Maschine abkuppeln.

Entladen:

Die Transportsicherung entfernen.

Zum Entladen ist ein Einweiser erforderlich.

Die Maschine nach dem Entladen abstellen und den Traktor abkuppeln.



WARNUNG

Gefährdungen durch Quetschen durch das unbeabsichtigte Herunterfallen der an einen Lastträger angehängten Maschine beim Ver- und Entladen!

- Verwenden Sie nur Anschlagmittel (Seile, Gurte, Ketten etc.) mit einer minimalen Zugfestigkeit, die größer als das Gesamtgewicht der Maschine ist (siehe Technische Daten).
- Befestigen Sie Ihre Anschlagmittel nur in / an den gekennzeichneten Befestigungspunkten.
- Halten Sie sich niemals unter angehobenen, ungesicherten Last auf.

Der Maschine verfügt über 3 Befestigungspunkte für Anschlagmittel.



Fig. 3

Hintere Befestigungspunkte bei montiertem Heckzubehör.

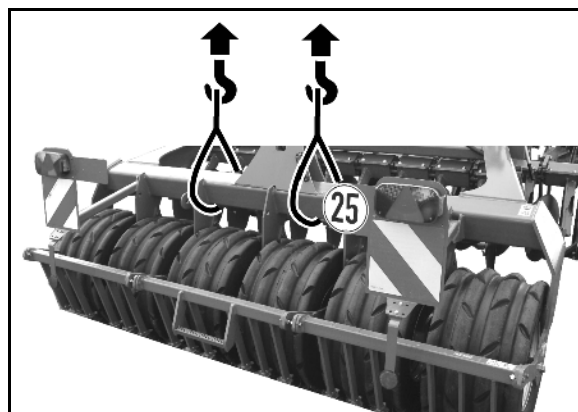


Fig. 4



VORSICHT

Die minimale Zugfestigkeit je Hebegurt muss 3500 kg betragen!

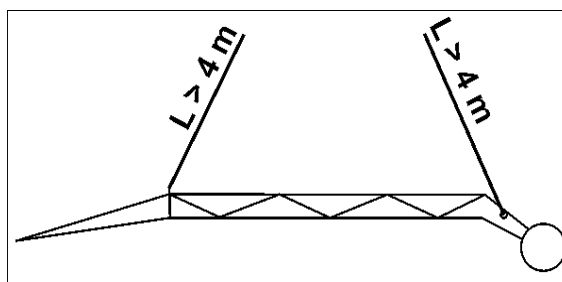


Fig. 5

4 Produktbeschreibung

Dieses Kapitel

- gibt einen umfassenden Überblick über den Aufbau der Maschine.
- liefert die Benennungen der einzelnen Baugruppen und Stellteile.

Lesen Sie dieses Kapitel möglichst direkt an der Maschine. So machen Sie sich optimal vertraut mit der Maschine.

4.1 Übersicht – Baugruppen

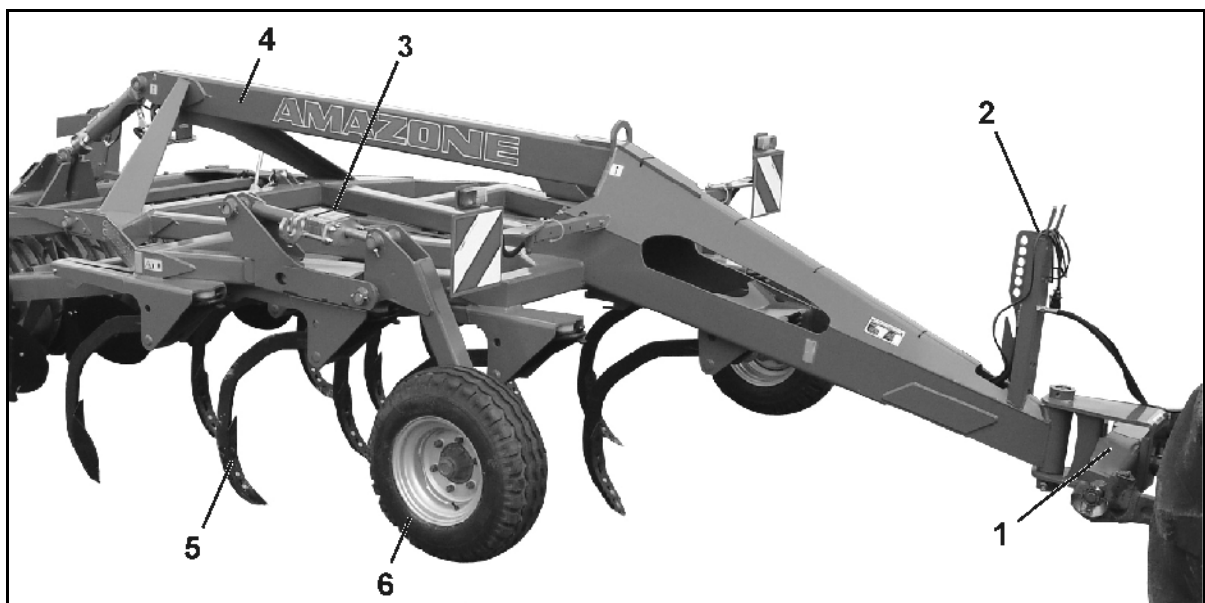


Fig. 6

- | | |
|---|---|
| (1) Zugtraverse Kat.III (Standard) | (4) Rahmen |
| (2) Parkkupplung für die Versorgungsleitungen | (5) Zinken mit Überlastsicherung |
| (3) Tiefeneinstellung Zinken vorne (Option) | (6) Stützräder (je nach Ausstattung)
Tasträder (je nach Ausstattung) |

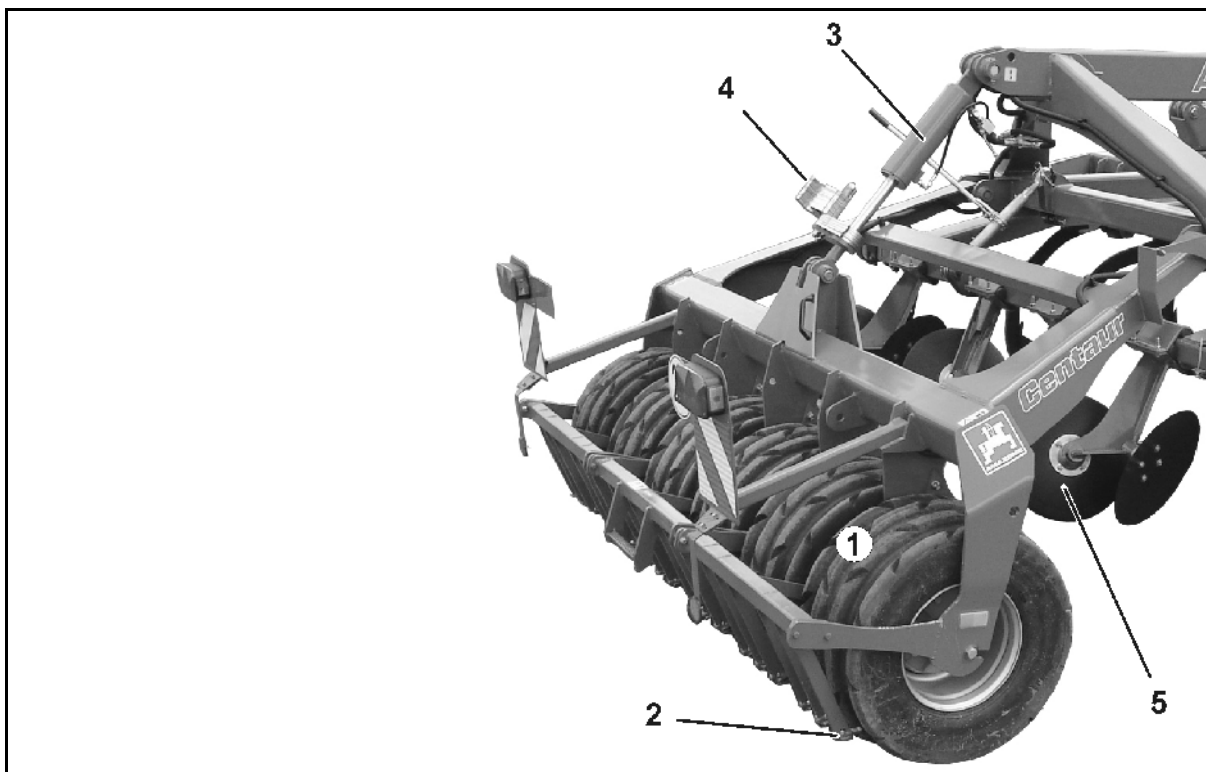


Fig. 7

- | | |
|--------------------------------|-------------------------------------|
| (1) Fahrwerks- und Walzenräder | (4) Tiefeneinstellung Zinken hinten |
| (2) Abstreifer | (5) Einebnungsscheiben |
| (3) Hydraulikzylinder Fahrwerk | |

4.2 Sicherheits- und Schutzeinrichtungen

Mechanische Sicherung der Fahrwerkzylinder (Fig. 8/1) gegen ungewolltes Absenken der Zinken bei Wartungsarbeiten

1. Maschine komplett ausheben.
2. Die untersten sechs Distanzelemente (Fig. 8/2) auf die Kolbenstange schwenken.
Die weiteren Distanzelemente von der Kolbenstange weg schwenken.
3. Sicherung aus der Parkposition (Fig. 8/3) entnehmen.
4. Sicherung um die Kolbenstange legen und mit Bolzen und Klappstecker sichern.
5. Nach Gebrauch die Sicherung wieder mit Bolzen und Klappstecker in Parkposition befestigen.

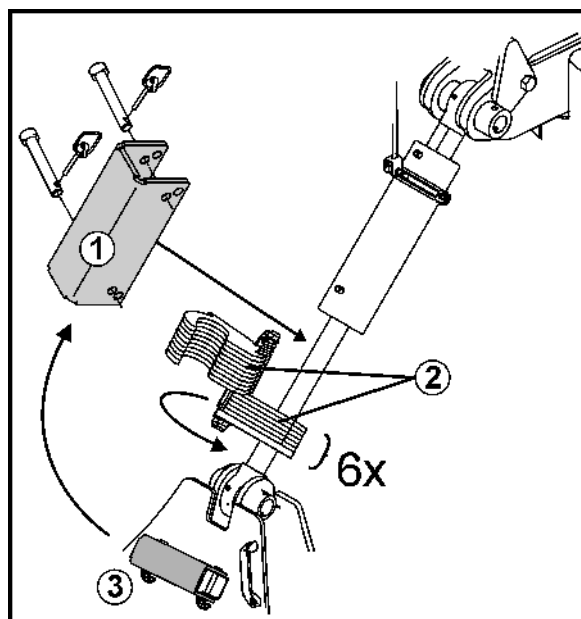


Fig. 8

4.3 Versorgungsleitungen zwischen Traktor und Maschine

Fig. 9: Schlauchgarderobe

- Hydraulikschlauch-Leitungen
- Elektrokabel für Beleuchtung



Fig. 9

4.4 Verkehrstechnische Ausrüstungen

Fig. 10: Beleuchtung hinten

- (1) Schlussleuchten; Bremsleuchten; Fahrtrichtungsanzeiger
 - (2) Warntafeln (viereckig)
 - (3) rote Rückstrahler (dreieckig)
 - (4) rote Rückstrahler (rund)
 - (5) Kennzeichenhalter
- 2 x 3 Strahler, gelb (ohne Abbildung) (seitlich im Abstand von max. 3m)

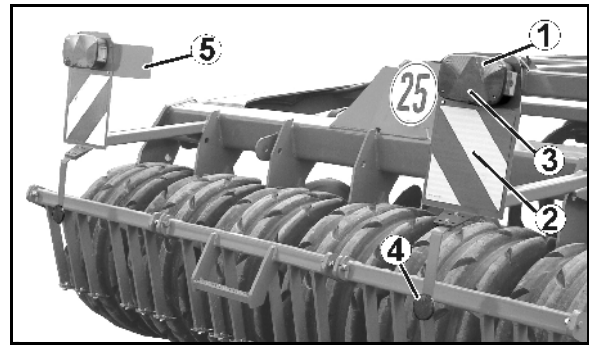


Fig. 10

Fig. 11: Beleuchtung vorn

- (1) Begrenzungsleuchten; Fahrtrichtungsanzeiger
- (2) Warntafeln (viereckig)

Schließen Sie die Beleuchtungsanlage über den Stecker an die 7-polige Traktor-Steckdose an.

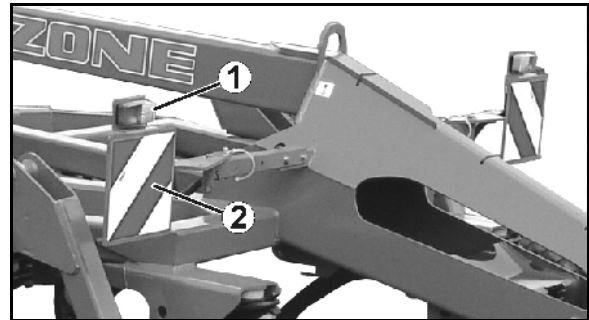


Fig. 11

4.5 Bestimmungsgemäße Verwendung

Der Mulchgrubber **Centaur**

- ist ausschließlich für den üblichen Einsatz bei landwirtschaftlichen Arbeiten gebaut.
- wird über die Traktorunterlenker an einen Traktor angekuppelt und von einer Bedienungsperson bedient.

Befahren werden können Hanglagen in

- Schicht-Linie
Fahrtrichtung nach links 20 %
Fahrtrichtung nach rechts 20 %
- Fall-Linie
hang aufwärts 20 %
hang abwärts 20 %

Zur bestimmungsgemäßen Verwendung gehört auch:

- das Beachten aller Hinweise dieser Betriebsanleitung.
- die Einhaltung der Inspektions- und Wartungsarbeiten.
- die ausschließliche Verwendung von AMAZONE Original-Ersatzteilen.

Andere Verwendungen als oben aufgeführt sind verboten und gelten als nicht bestimmungsgemäß.

Für Schäden aus nicht bestimmungsgemäßer Verwendung

- trägt der Betreiber die alleinige Verantwortung,
- übernehmen die AMAZONEN-WERKE keinerlei Haftung.

4.6 Gefahrenbereich und Gefahrenstellen

Der Gefahrenbereich ist die Umgebung der Maschine, in der Personen erreicht werden können

- durch arbeitsbedingte Bewegungen der Maschine und seiner Arbeitswerkzeuge
- durch aus der Maschine herausgeschleuderte Materialien oder Fremdkörper
- durch unbeabsichtigt absenkende, angehobene Arbeitswerkzeuge
- durch unbeabsichtigtes Verrollen des Traktors und der Maschine

Im Gefahrenbereich der Maschine befinden sich Gefahrenstellen mit permanent gegenwärtigen oder unerwartet auftretenden Gefährdungen. Warnbildzeichen kennzeichnen diese Gefahrenstellen und warnen vor Restgefahren, die konstruktiv nicht zu beseitigen sind. Hier gelten die speziellen Sicherheitsvorschriften der entsprechenden Kapitel.

Im Gefahrenbereich der Maschine dürfen sich keine Personen aufhalten,

- solange der Traktormotor bei angeschlossener Gelenkwelle / Hydraulik-Anlage läuft.
- solange Traktor und Maschine nicht gegen unbeabsichtigtes Starten und unbeabsichtigtes Verrollen gesichert sind.

Die Bedienperson darf die Maschine nur bewegen oder Arbeitswerkzeuge von Transport- in Arbeitsstellung und von Arbeits- in Transportstellung überführen oder antreiben, wenn sich keine Personen im Gefahrenbereich der Maschine aufhalten.

Gefahrenbereiche bestehen:

- zwischen dem Traktor und Maschine, insbesondere beim An- und Abkuppeln.
- im Bereich beweglicher Bauteile.
- auf der fahrenden Maschine.
- im Schwenkbereich der Ausleger.
- unter angehobenen, nicht gesicherten Maschinen bzw. Maschinenteilen.
- beim Aus- und Einklappen der Ausleger im Bereich von Freilandleitungen durch das Berühren von Freilandleitungen.

4.7 Typenschild und CE-Kennzeichnung

Auf dem Typenschild sind angegeben:

- Masch.-Ident-Nr.:
- Typ
- Zulässiger. Systemdruck bar
- Baujahr
- Werk
- Leistung kW
- Grundgewicht kg
- Zul. Gesamtgewicht kg
- Achslast hinten kg
- Achslast vorn Stützlast kg

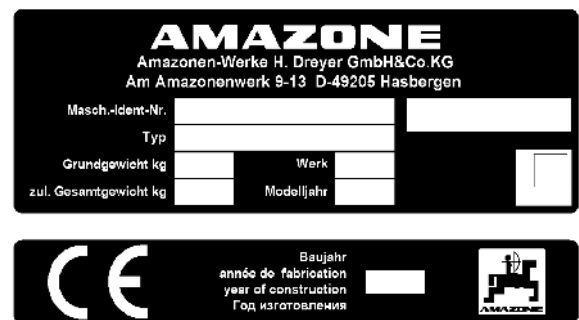


Fig. 12

4.8 Technische Daten

Centaur		3001	4001
		Super	Super
Arbeitsbreite	[mm]	3000	4000
Transportbreite	[mm]	3000	4000
Anzahl der Zinkenreihen (versetzt)		4	4
Anzahl der Zinken		15	19
Anzahl der Reihen Scheiben/Federzinken		2	2
Anzahl der Scheiben / Federzinken		22	30
Scheibendurchmesser	[mm]	460	460
Spurweite	[mm]	2000	3000
Gesamtlänge	[mm]	8300	8300
Gesamthöhe	[mm]	2000	2000
Leergewicht / Grundgewicht	[kg]	4400	5700
Zulässige Achslast	[kg]	3000	4250
Zulässige Stützlast (F_H)	[kg]	1500	2100
Zulässiges Gesamtgewicht	[kg]	4300	6350
Arbeitsgeschwindigkeit	[km/h]	8 – 15	
Maximale Flächenleistung	[ha/h]	4,5	6
Transportgeschwindigkeit	[km/h]	25	
Kategorie der Kupplungspunkte	Kat.	3	
Bereifung		400/50-15,5	

4.9 Erforderliche Traktor-Ausstattung

Zum bestimmungsgemäßen Betreiben der Maschine muss der Traktor folgende Voraussetzungen erfüllen:

Traktor-Motorleistung

3001 Super	ab 110 kW
4001 Super	ab 147 kW

Elektrik

Batterie-Spannung:	• 12 V (Volt)
Steckdose für Beleuchtung:	• 7-polig

Hydraulik

Maximaler Betriebsdruck:	• 210 bar
Traktor-Pumpenleistung:	• mindestens 15 l/min bei 150 bar
Hydrauliköl der Maschine:	• Getriebe-/Hydrauliköl Utto SAE 80W API GL4 Das Hydraulik-/Getriebeöl der Maschine ist für die kombinierten Hydraulik-/Getriebeöl-Kreisläufe aller gängigen Traktorfabrikate geeignet.
Steuergeräte:	• siehe Seite 39.

Verbindungseinrichtung zwischen Traktor und Maschine

- Die Unterlenker des Traktors müssen mit Unterlenkerhaken ausgestattet sein.

4.10 Angaben zur Geräusentwicklung

Der arbeitsplatzbezogene Emissionswert (Schalldruckpegel) beträgt 74 dB(A), gemessen im Betriebszustand bei geschlossener Kabine am Ohr des Traktorfahrers.

Messgerät: OPTAC SLM 5.

Die Höhe des Schalldruckpegels ist im Wesentlichen vom verwendeten Fahrzeug abhängig.

5 Aufbau und Funktion

Das folgende Kapitel informiert Sie über den Aufbau der Maschine und die Funktionen der einzelnen Bauteile.

5.1 Funktionsweise

Der **Centaur** ist geeignet

- o zum Grünlandumbruch ohne Vorarbeit,
- o zur Bodenbearbeitung zur Mulchsaat,
- o zur Bodenbearbeitung bei großen Strohmenngen mit gleichmäßiger und sicherer Einarbeitung,
- o zur Stoppelbearbeitung ohne Vorarbeit,
- o zur Saatbettbearbeitung.

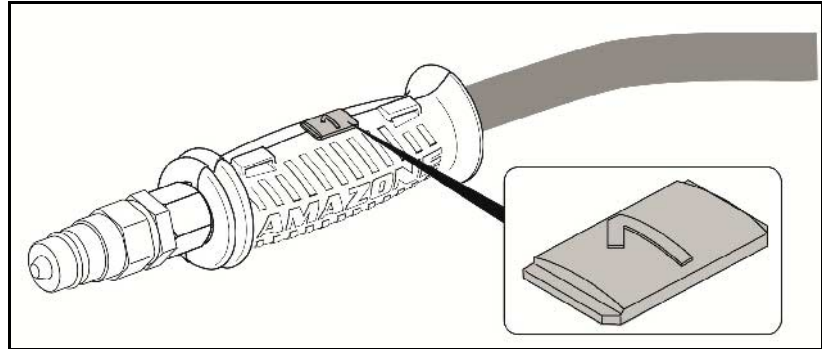
Die Walzen stellen bei Transportfahrten das Transportfahrwerk dar.

5.2 Hydraulik- Anschlüsse

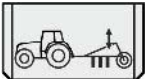


Alle Hydraulikschlauch-Leitungen sind mit Griffen ausgerüstet.

An den Griffen befinden sich farbige Markierungen mit einer Kennzahl oder einem Kennbuchstaben, um die jeweilige Hydraulik-Funktion der Druckleitung eines Traktor-Steuergerätes zuzuordnen!



Zu den Markierungen sind Folien an die Maschine geklebt, die die entsprechenden Hydraulik-Funktionen verdeutlichen.

Traktor-Steuergerät		Funktion	Schlauchkennzeichnung
	doppeltwirkend	<ul style="list-style-type: none"> Fahrwerk absenken Einebnungsscheiben absenken Nachbearbeitungseinheit absenken (Option) 	1 – gelb
		<ul style="list-style-type: none"> Fahrwerk ausheben Einebnungsscheiben ausheben Nachbearbeitungseinheit ausheben (Option) 	2 – gelb



WARNUNG

Infektionsgefahr durch unter hohem Druck austretendes Hydrauliköl!

Achten Sie beim An- und Abkuppeln der Hydraulikschlauch-Leitungen darauf, dass die Hydraulik-Anlage sowohl traktor- als auch maschinenseitig drucklos ist.

Suchen Sie bei Verletzungen mit Hydrauliköl sofort einen Arzt auf.

5.2.1 Hydraulikschlauch-Leitungen ankuppeln



WARNUNG

Gefahren durch Quetschen, Schneiden, Erfassen, Einziehen und Stoß durch fehlerhafte Hydraulik-Funktionen bei falsch angeschlossenen Hydraulikschlauch-Leitungen!

Beachten Sie beim Ankuppeln der Hydraulikschlauch-Leitungen die farblichen Markierungen an den Hydraulik-Steckern.



- Kontrollieren Sie die Verträglichkeit der Hydrauliköle, bevor Sie die Maschine an die Hydraulik-Anlage Ihres Traktors anschließen.
Vermischen Sie keine Mineralöle mit Bioölen!
- Beachten Sie den maximal zulässigen Hydrauliköl-Druck von 210 bar.
- Kuppeln Sie nur saubere Hydraulik-Stecker.
- Stecken Sie den/die Hydraulik-Stecker soweit in die Hydraulik-Muffen, bis der/die Hydraulik-Stecker spürbar verriegeln.
- Kontrollieren Sie die Kupplungsstellen der Hydraulikschlauch-Leitungen auf richtigen und dichten Sitz.

1. Traktor-Steuergerät in Schwimm-Stellung (Neutral-Stellung) bringen.
2. Hydraulik-Stecker der Hydraulikschlauch-Leitungen vor dem Kuppeln reinigen.
3. Hydraulikschlauch-Leitung(en) mit dem(n) Traktor-Steuergerät(en) kuppeln.

5.2.2 Hydraulikschlauch-Leitungen abkuppeln

1. Traktor-Steuergerät in Schwimm-Stellung (Neutral-Stellung) bringen.
2. Hydraulik-Stecker aus den Hydraulik-Muffen entriegeln.
3. Befestigen Sie die Hydraulik-Stecker in den Parkkupplungen.

5.3 Zinken

Das Zinkenfeld wird durch den Rahmen getragen. Der Strichabstand beträgt 20 cm.

Die Rahmenhöhe von 105 cm ermöglicht den verstopfungsfreien Durchgang großer Strohmenngen.

Die Überlastsicherung bestehend aus zwei Zugfedern ermöglicht den Zinken bei Überlast auszuweichen.

Arbeitstiefeneinstellung

Eingestellt wird die Arbeitstiefe je nach Maschine und Ausstattung mechanisch im Stand über Distanzelemente.

Zur Einstellung der Arbeitstiefe siehe Seite 69.

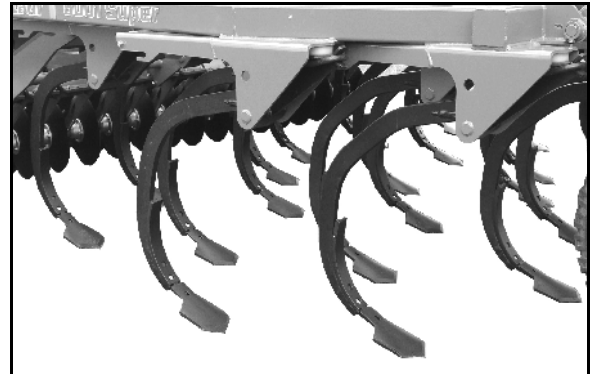


Fig. 13

5.4 Schare

Die Zinken des **Centaur** sind mit verschiedenen Scharen ausrüstbar:

- Stoppelschar: Einsatz bei flacher Stoppelbearbeitung zur Einmischung von Ausfallgetreide und Stroh.
- Wendelschar: Einsatz bei mittlerer Krumentiefe; gute Einmischung organischer Masse.
- Schmalschar: Einsatz bei krumentiefer Basislockerung. Bei tiefer Lockerung bleiben Kluten im unteren Bereich.
- Breitschar: Universell einsetzbar für flache bis mittlere Arbeitstiefen von 8 bis 15cm.
- Gänsefußschar: Flache ganzflächige Stoppelbearbeitung für Arbeitstiefen von 3-8 cm.

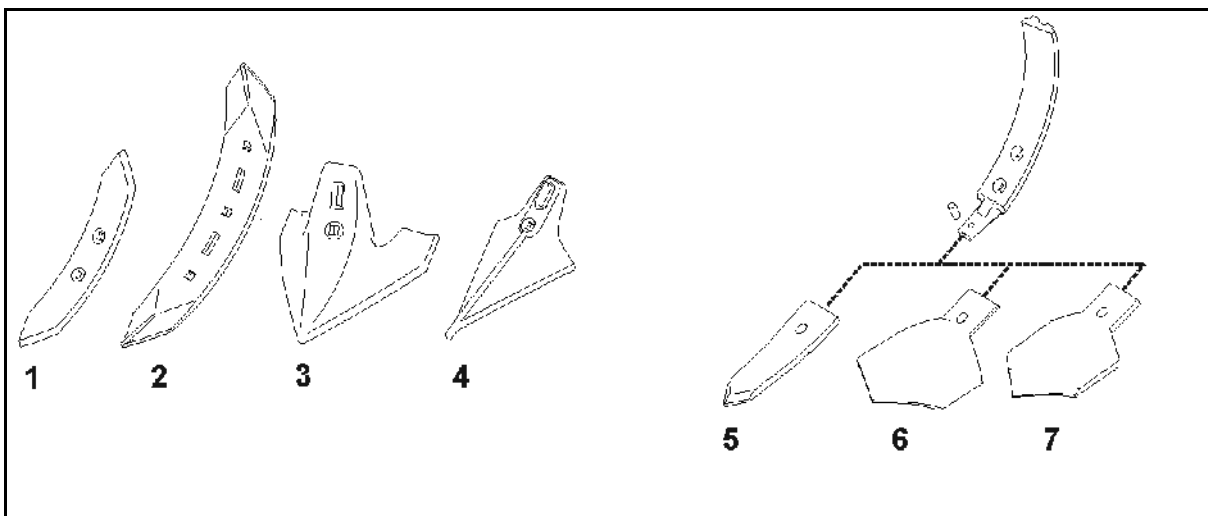


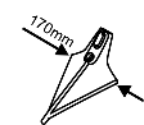
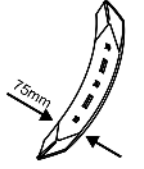
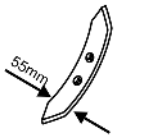
Fig. 14

- | | |
|----------------------------|--------------------------------------|
| (1) Spitzschar (55 mm) | (5) Schmalschar Vario-Clip (75 mm) |
| (2) Wendelschar (75 mm) | (6) Stoppelschar Vario-Clip (220 mm) |
| (3) Gänsefußschar (250 mm) | (7) Stoppelschar Vario-Clip (170 mm) |
| (4) Stoppelschar (170 mm) | |



Bei variierenden Standortbedingungen mit häufigem Scharwechsel empfiehlt sich der Einsatz des **Vario-Clip** Schnellwechselsystems.

Der Scharhalter ist fest am Zinken befestigt, der Scharkörper selbst kann einfach getauscht werden.

	Arbeitsweise	Arbeitstiefe
Stoppelschar		7 – 10 cm
Wendelschar		10 – 20cm
Schmalschar		20 – 35cm

5.5 Schare C-Mix

Die Zinken sind mit verschiedenen Scharen ausrüstbar:

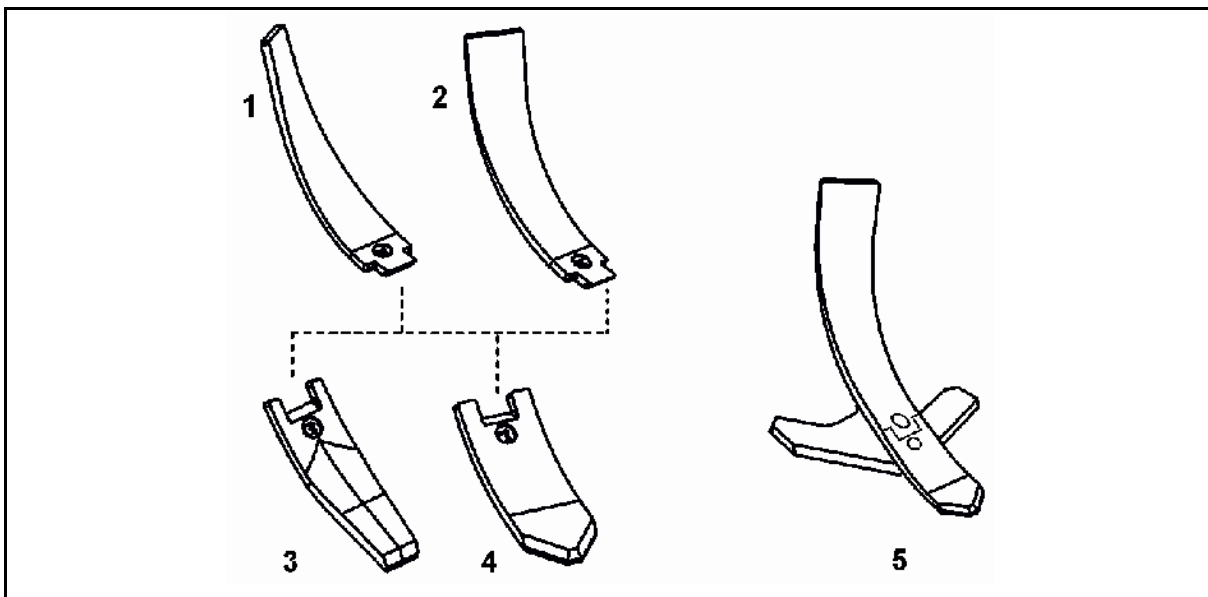


Fig. 15

- (1) Leitblech links (80 oder 100 mm)
- (2) Leitblech rechts (80 oder 100 mm)
- (3) Schar C-Mix 80 mm
- (4) Schar C-Mix 100 mm
- (5) Flügelschar 350 mm (Schar C-Mix mit separat montierbaren Flügeln)



VORSICHT

Bruchgefahr der Schare!

Stellen Sie die Maschine keinesfalls mit den Scharen auf befestigtem Untergrund ab!

	Arbeitsweise	Arbeitstiefe
Flügelschar		3-8 cm
C-Mix 100 mm		5 – 10 cm
C-Mix 80 mm		bis 25 cm

5.6 Scharanordnung für Wendelschare und Leitbleche

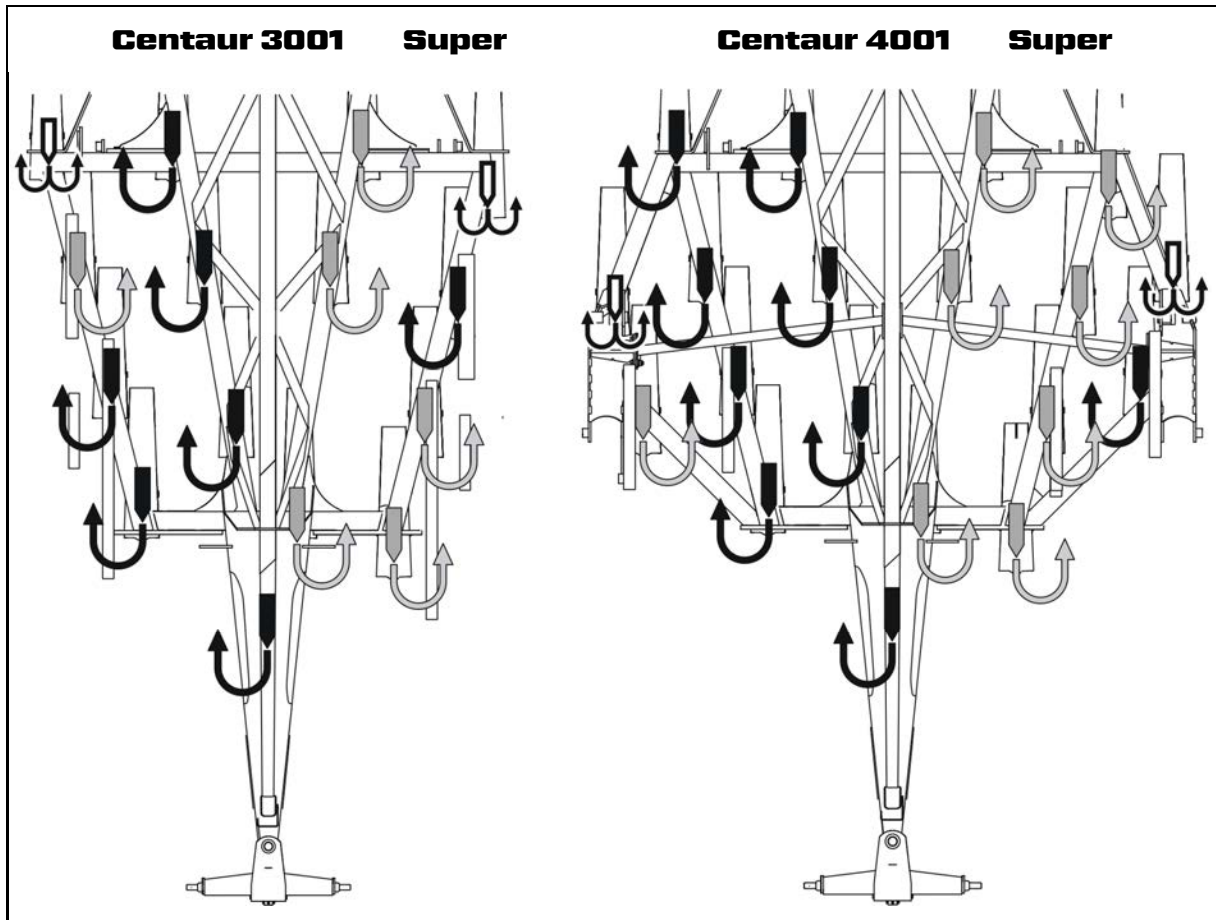


Fig. 16

5.7 Tasträder

(Je nach Ausstattung)

Die starren Tasträder verhindern ein Aufschaukeln des **Centaur** bei ungünstigen Arbeitsbedingungen.



VORSICHT

Die Tiefenführung des **Centaur** so einstellen, dass die Unterlenker des Traktors die Maschine in der gewünschten Höhe halten und die Last aufnehmen.

Die Tasträder können den Boden berühren, dürfen aber nicht die Maschine tragen. Sie sind nicht als tragende Elemente ausgelegt.



Fig. 17



VORSICHT

- Bei Überlastung der Tasträder erlischt der Gewährleistungsanspruch!
- Bei Kurvenfahrten und am Vorgewende ist die Maschine mit den Traktor-Unterlenkern auszuheben!

5.8 Stützräder

Die Stützräder sind für eine Belastung mit der Maschinenmasse ausgelegt, so dass die Unterlenker des Traktors mit Schwimmstellung gefahren werden können.

Die Stützräder vorn führen den **Centaur** sicher in der eingestellten Arbeitstiefe.



Fig. 18



Bei zu hohem Schlupf der Traktor-Hinterräder ist eine Gewichtsübertragung vom **Centaur** zum Traktor durch leichtes Anheben der Unterlenker zu empfehlen.

5.9 Einebnungseinheit

Als Planierelement dient die zweireihige Hohl-scheibenanordnung (Fig. 19). Die Scheiben mit dem \varnothing 460mm sind mit acht Scheiben pro Meter Arbeitsbreite angeordnet. Sie mischen, krümelnd und planieren den Boden.

Die Arbeitstiefe der Scheibeneinheit wird über zwei Spannschlösser eingestellt.

Beim Verstellen der Zinken-Arbeitstiefe passen sich die Scheibeneinheiten automatisch über eine Lenkerverbindung an. Die äußeren Elemente können für saubere Übergänge zur nächsten Arbeitsbreite gesondert verstellt werden.

Zur Einstellung der Arbeitstiefe siehe Seite 73.

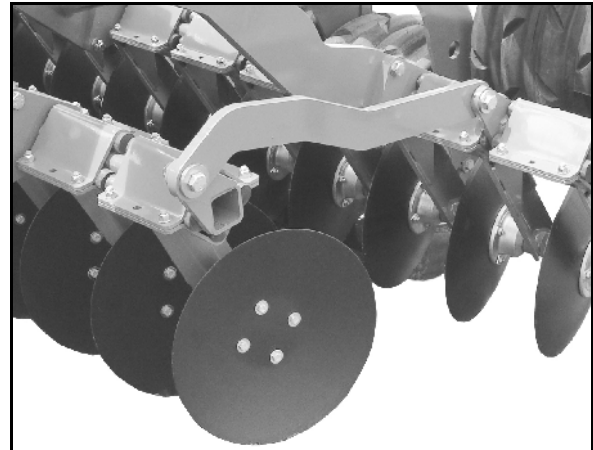


Fig. 19

5.10 Randeinebnung

Zum Randeinebnung kommt wahlweise je Seite zum Einsatz:

- Eine Randscheibe
- Ein Zustreicher.

Sie können der Bodenbeschaffenheit und der Fahrgeschwindigkeit angepasst werden.

Die nicht verwendete Randeinebnung wird an der Maschine mitgeführt und kann jederzeit ausgetauscht werden.



WARNUNG

Unfallgefahr durch Überbreite!

Zu Transportfahrten die Randscheiben / Zustreicher komplett einschieben, mit Bolzen abstecken und Klappstecker sichern.

Randscheiben

Die Randscheiben sind

- telekopierbar,
- in der Arbeitstiefe einstellbar
- im Eingriffswinkel einstellbar.

Fig. 20, Randscheibe in Arbeitsstellung

Fig. 21, Randscheibe in Transportstellung

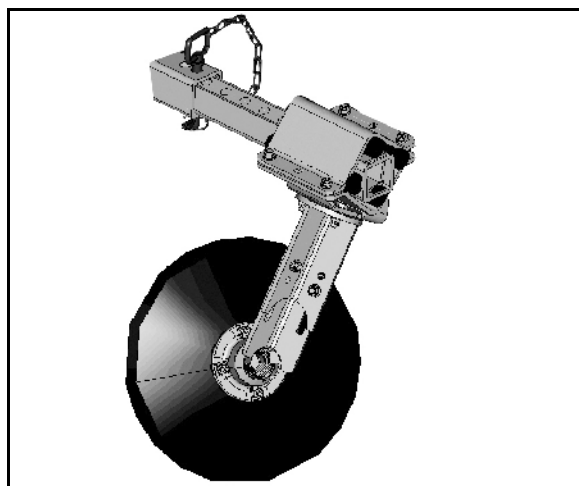


Fig. 20

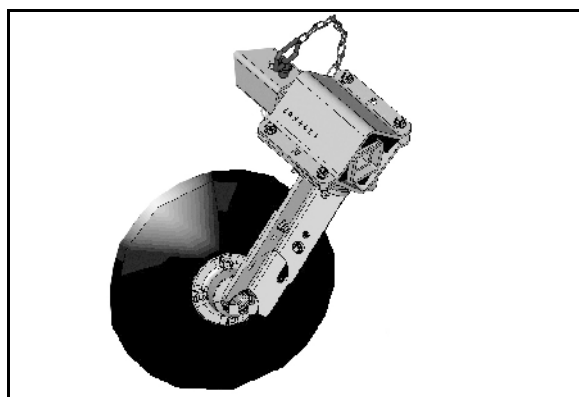


Fig. 21

Zustreicher

Die Zustreicher sind

- telekopierbar,
- in der Arbeitstiefe einstellbar
- im Eingriffswinkel einstellbar.

Fig. 22, Zustreicher in Arbeitsstellung

Fig. 23, Zustreicher in Transportstellung



Fig. 22

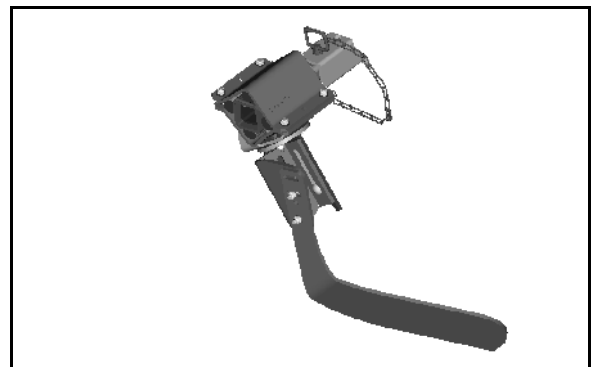


Fig. 23

Einsatz der Randeinebnung

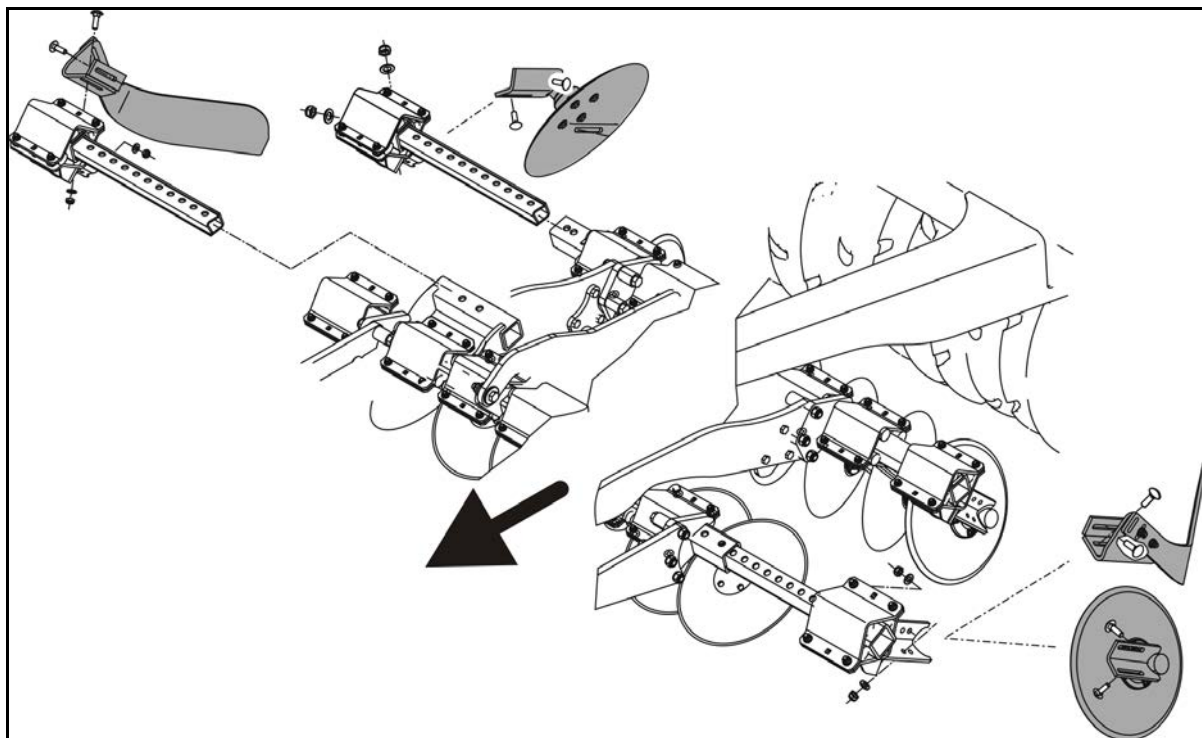


Fig. 24

Parkpositionen der Randeinebnung

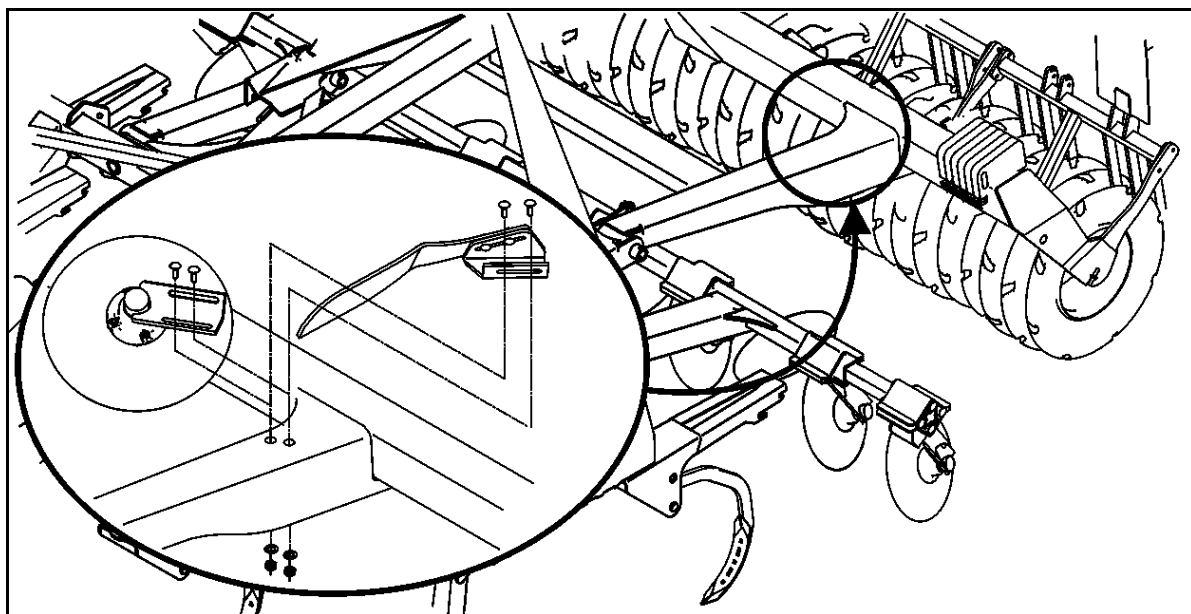


Fig. 25

5.11 Walzenräder / Fahrwerksräder

- Während der Arbeit wird die Maschine hinten durch die Walzenräder in der Tiefe geführt.
- Beim Transport dienen die Walzenräder als Fahrwerksräder.

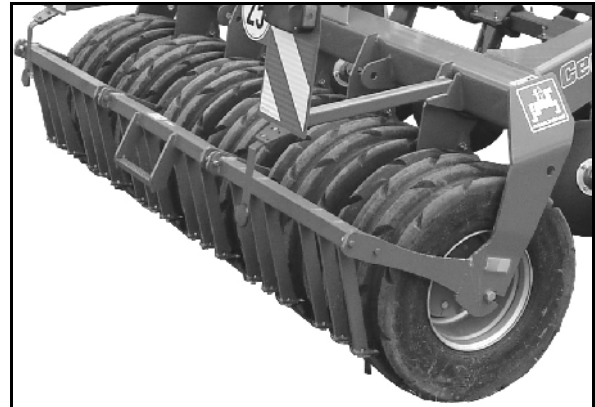


Fig. 26

5.12 Nivellierer

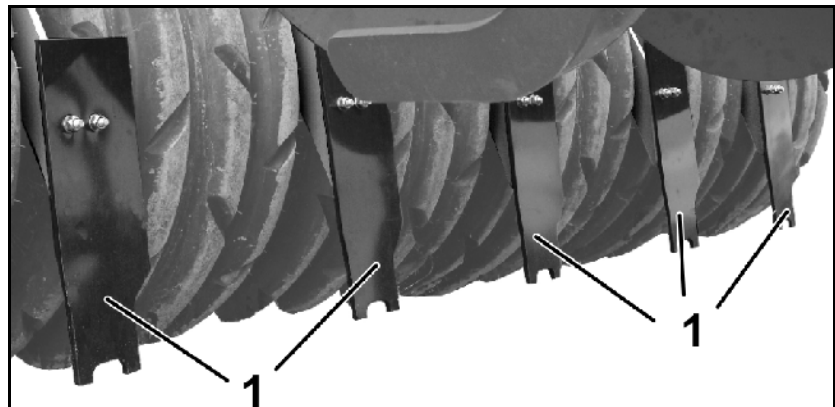


Fig. 27
(Option)

Vor den Walzenrädern können Nivellierer montiert werden. Diese Kunststoffelemente schließen den Freiraum zwischen den einzelnen Walzenrädern. Sie bewirken ein ebenes Arbeitsbild ohne Dammbildung.

Die Nivellierer sind besonders auf leichten Standorten zu empfehlen.

Zu Transportfahrten werden die Nivellierer im Mittelteil der Maschine hoch geschwenkt.



VORSICHT

Verletzungsgefahr durch Abbrechen der Nivellierer während Transportfahrten.

Zu Transportfahrten die Maschine komplett ausheben um ausreichend Bodenfreiheit der Nivellierer zu gewährleisten.

5.13 Zugtraverse

Das Ankuppeln der Maschine an den Traktor erfolgt über die Zugtraverse (Fig. 28/1) der Kategorie III.

Alternativ können Zugtraversen der Kategorie IV und V (Kirovetz-Traktoren) geliefert werden.

Die Zugtraverse ist mit Klappsteckern (Fig. 28/1) gegen unbeabsichtigtes Lösen der angehängten Maschine ausgestattet.

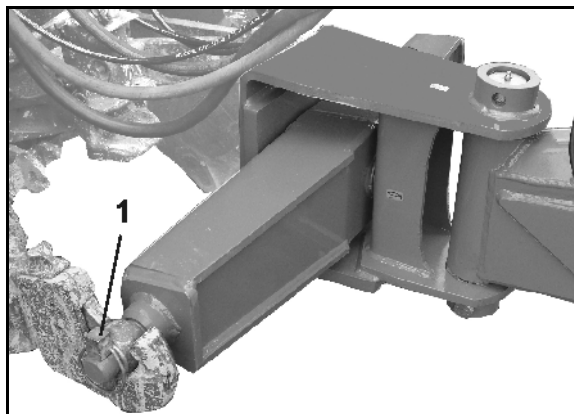


Fig. 28

5.14 Zusatzballast

(Option)

Um eine höhere Rückverfestigung zu erzielen, kann der **Centaur** mit Zusatzballast bis zu 500 kg ausgestattet werden.

Montage:

- Links und rechts außen am hinteren Rahmen-Vierkantrrohr montieren.
- Zusatzgewichte (Fig. 29/1) und Halteblech (Fig. 29/2) mit je zwei Schrauben am Rahmenrohr befestigen.

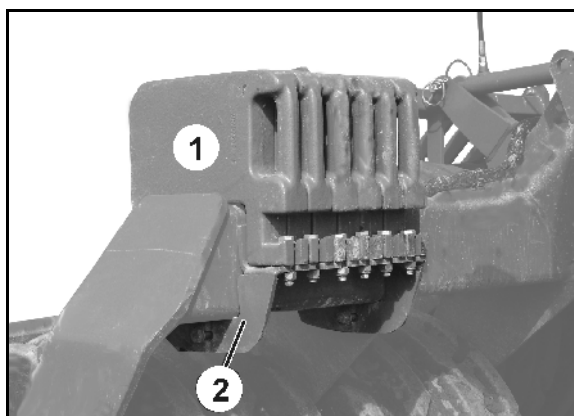


Fig. 29

5.15 Heckstriegel

(Option)

Der **Centaur** kann im Heck mit Striegeln (Fig. 30) als zusätzlichen Bearbeitungseinheiten ausgestattet werden.

Der Striegel schafft ein feinkrümeliges Saatbett.

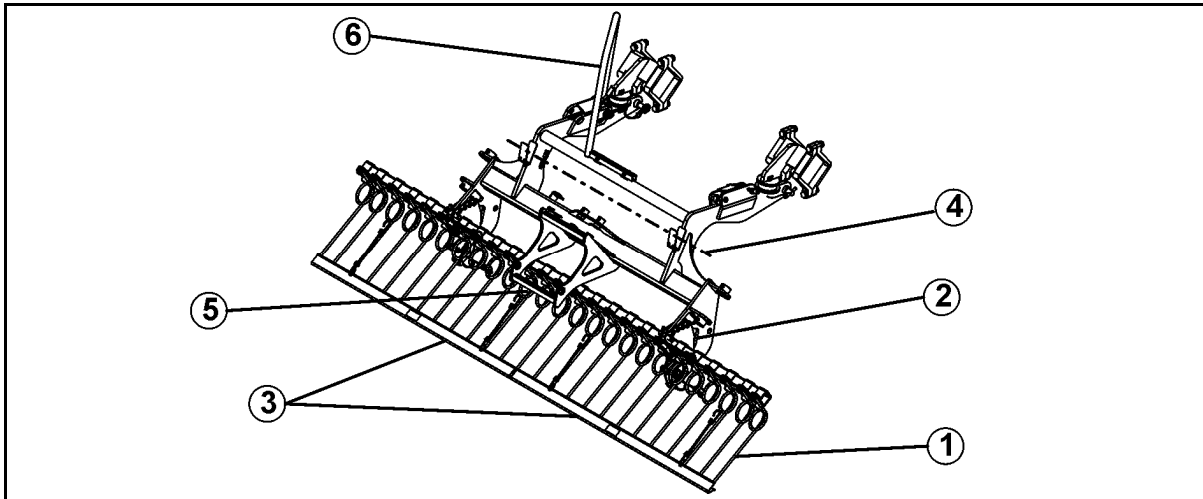


Fig. 30

- (1) Heckstriegel
- (2) Einstellung Heckstriegel
- (3) Verkehrssicherungsleisten als Schutzvorrichtung vor den Striegelzinken beim Straßentransport
- (4) Parkposition für Verkehrssicherungsleisten
- (5) Trittstufen zum gefahrlosen Erreichen der Tiefeneinstellung der Zinken
- (6) Handlauf zum gefahrlosen Erreichen der Tiefeneinstellung der Zinken



Maschinen mit Heckstriegel im Vorgewende unbedingt komplett ausheben.

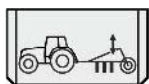


VORSICHT

Verletzungsgefahr durch spitze Striegelzinken.

Zu Straßenfahrten die Verkehrssicherungsleisten auf den Striegelzinken befestigen.

Einstellung des Striegels



1. Traktor-Steuergerät betätigen.
- Striegel hebt aus und Einstellbolzen wird entlastet.
- **Einstellbolzen für höhere Aggressivität nach oben versetzen.**
- **Einstellbolzen für geringere Aggressivität nach unten versetzen.**
2. Klappstecker (Fig. 31/1) lösen.
3. Einstellbolzen (Fig. 31/2) in gewünschter Position abstecken.
4. Klappstecker wieder befestigen.

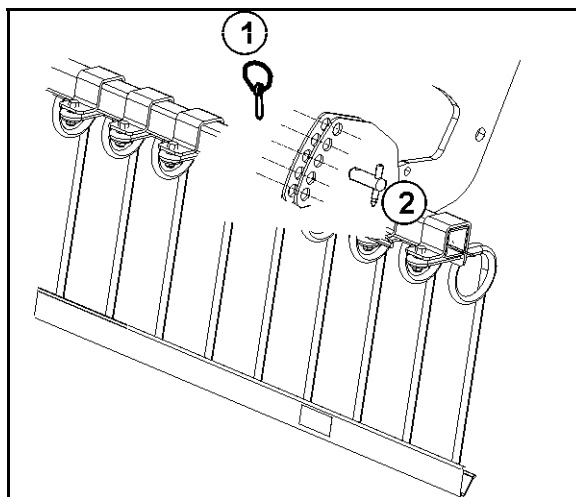


Fig. 31



Alle Einstellbolzen des Striegels in gleicher Position abstecken!

Befinden sich viele Pflanzenreste an der Bodenoberfläche besteht die Gefahr des Aufschaukelns des Heckstriegels. In diesem Fall ist die Aggressivität zu verringern, d. h. die Zinken müssen flacher gestellt werden.

Bei Einsätzen zur Saatbettbereitung auf gepflügten oder gegrubberten Flächen kann die Aggressivität für eine intensivere Arbeit höher eingestellt werden, d.h. die Zinken können steiler angestellt werden.



Vor Rückwärtsfahrten mit Heckstriegel die Maschine komplett ausheben. Andernfalls kann der Heckstriegel beschädigt werden.

Maschinen mit Heckstriegel müssen im Vorgehende unbedingt komplett ausgehoben werden.

Hierzu dient die Anzeige.

Fig. 32/...

- (1) Anzeige Maschine ausreichend ausgehoben
- (2) Anzeige Maschine nicht ausreichend ausgehoben

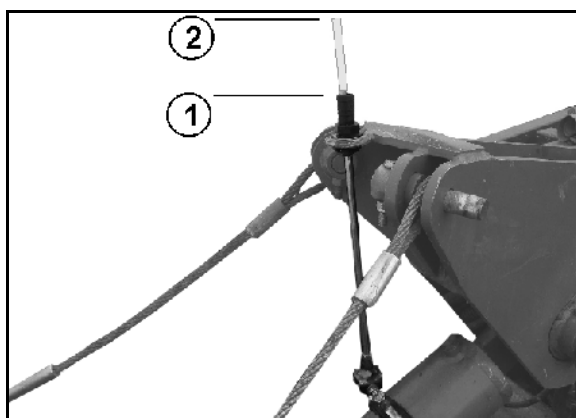


Fig. 32

Straßentransport

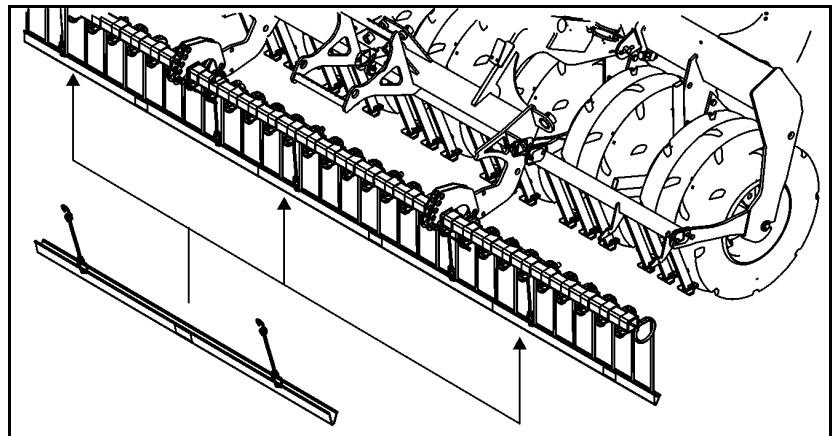


Fig. 33

Heckstriegel in Transportstellung bringen

1. Traktor-Steuergerät  betätigen.
→ Striegel hebt aus.
2. Verkehrssicherungsleisten an die Striegelelemente montieren.

Nichtgebrauch des Heckriegels



Bei Nichtgebrauch den Heckriegel demontieren. Hebekran nutzen (Werkstattarbeit)!

1. Striegeleinheiten anheben, mit Bolzen in Bohrung abstecken und mit Klapstecker sichern (Fig. 34/1).
2. Verkehrssicherungsleisten montieren (Fig. 34/2).
3. Heckriegel über die vier Anschlagpunkte in einen Hebekran hängen (Fig. 34/3).
4. Drahtseile maschinenseitig lösen (Fig. 34/4).
5. Beide Bolzen des Heckriegels ziehen (Fig. 34/5).
6. Heckriegel mit Hebekran von der Maschine abnehmen.
7. Abstreiferrahmen mit Tritt montieren (Fig. 34/6).



Die Montage erfolgt in umgekehrter Reihenfolge.

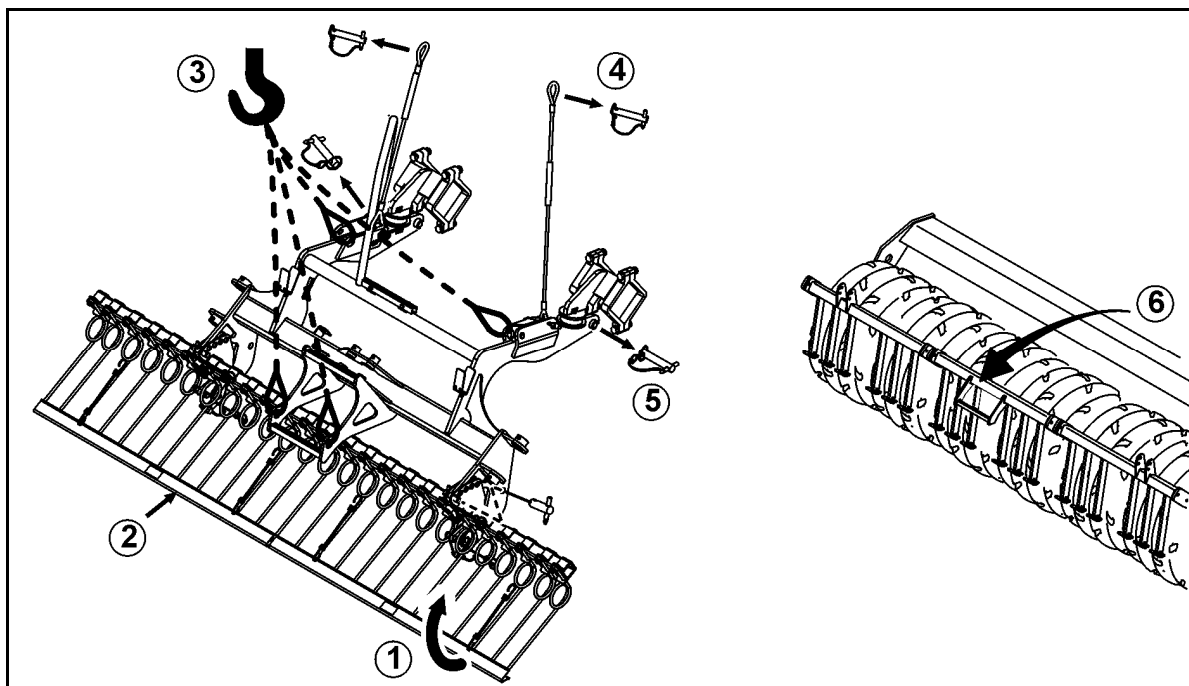


Fig. 34

5.16 Nachläufer

(Option)

Die Nachläufer bewirken eine gleichmäßige Rückverfestigung zwischen den Keilringreifen.

Crosskill-Nachläufer für schwere Böden (Fig. 35)

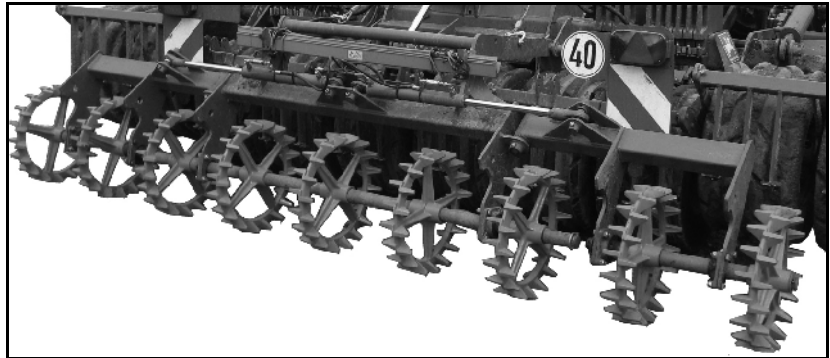


Fig. 35



Bei Nichtgebrauch die Nachläufer demontieren, vergleiche Heckstriegel Seite 56. Hebekran nutzen (Werkstattarbeit)!

5.17 Sicherheitskette für Maschinen ohne Bremsanlage

Je nach landesspezifischer Regelung sind Maschinen ohne Bremsanlage mit einer Sicherheitskette ausgerüstet.

Die Sicherheitskette ist vor der Fahrt an eine geeignete Stelle des Traktors vorschriftsmäßig zu montieren.

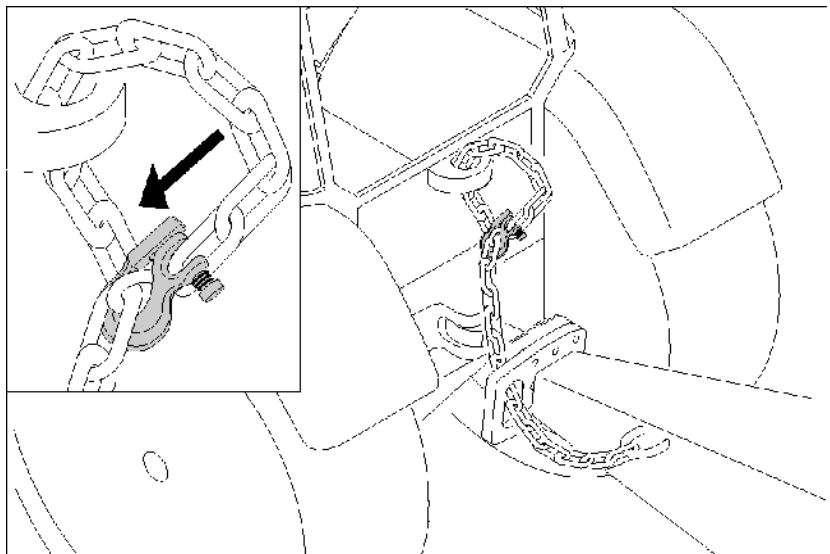


Fig. 36

6 Inbetriebnahme

In diesem Kapitel erhalten Sie Informationen

- zur Inbetriebnahme Ihrer Maschine.
- wie Sie überprüfen können, ob Sie die Maschine an ihren Traktor anbauen / anhängen dürfen.



- Vor Inbetriebnahme der Maschine muss der Bediener die Betriebsanleitung gelesen und verstanden haben.
- Beachten Sie das Kapitel "Sicherheitshinweise für den Bediener", ab Seite 23 beim
 - An- und Abkuppeln der Maschine
 - Transportieren der Maschine
 - Einsatz der Maschine
- Kuppeln und transportieren Sie die Maschine nur mit einem Traktor, der hierfür geeignet ist!
- Traktor und Maschine müssen den Vorschriften der nationalen Straßenverkehrsvorschriften entsprechen.
- Fahrzeughalter (Betreiber) wie auch Fahrzeugführer (Bedienerperson) sind für das Einhalten der gesetzlichen Bestimmungen der nationalen Straßenverkehrsvorschriften verantwortlich.



WARNUNG

Gefahren durch Quetschen, Scheren, Schneiden, Einziehen und Fangen im Bereich hydraulisch oder elektrisch betätigter Bauteile.

Blockieren Sie keine Stellteile auf dem Traktor, die zum direkten Ausführen von hydraulischen oder elektrischen Bewegungen von Bauteilen dienen, z. B. Klapp-, Schwenk- und Schiebevorgänge. Die jeweilige Bewegung muss automatisch stoppen, wenn Sie das entsprechende Stellteil loslassen. Dies gilt nicht für Bewegungen von Einrichtungen, die

- kontinuierlich sind oder
- automatisch geregelt sind oder
- funktionsbedingt eine Schwimmstellung oder Druckstellung erfordern

6.1 Eignung des Traktors überprüfen



WARNUNG

Gefahren durch Bruch beim Betrieb, unzureichende Standfestigkeit und unzureichende Lenk- und Bremsfähigkeit des Traktors bei nicht bestimmungsgemäßem Einsatz des Traktors!

- Überprüfen Sie die Eignung ihres Traktors, bevor die Maschine an den Traktor anbauen oder anhängen.

Sie dürfen die Maschine nur an solche Traktoren anbauen oder anhängen, die hierfür geeignet sind.

- Führen Sie eine Bremsprobe durch, um zu kontrollieren, ob der Traktor die erforderliche Bremsverzögerung auch mit angebaute / angehängter Maschine erreicht.

Voraussetzungen für die Eignung des Traktors sind insbesondere:

- das zulässige Gesamtgewicht
- die zulässigen Achslasten
- die zulässige Stützlast am Kupplungspunkt des Traktors
- die Reifentragfähigkeiten der montierten Reifen
- die zulässige Anhängelast muss ausreichend sein

Diese Angaben finden Sie auf den Typenschild oder im Fahrzeugschein und in der Betriebsanleitung des Traktors.

Die Vorderachse des Traktors muss immer mit mindestens 20% des Leergewichtes des Traktors belastet sein.

Der Traktor muss die vom Traktor-Hersteller vorgeschriebene Bremsverzögerung auch mit angebaute oder angehängter Maschine erreichen.

6.1.1 Berechnen der tatsächlichen Werte für Traktor-Gesamtgewicht, Traktor-Achslasten und Reifentragfähigkeiten, sowie der erforderlichen Mindest-Ballastierung



Das zulässige Gesamtgewicht des Traktors, das im Fahrzeugschein angegeben ist, muss größer sein als die Summe aus

- Traktor-Leergewicht,
- Ballastierungsmasse und
- Gesamtgewicht der angebauten Maschine oder Stützlast der angehängten Maschine



Dieser Hinweis gilt nur für Deutschland:

Ist das Einhalten der Achslasten und / oder des zulässigen Gesamtgewichtes unter Ausschöpfung aller zumutbaren Möglichkeiten nicht gegeben, kann auf Grundlage eines Gutachtens eines amtlich anerkannten Sachverständigen für den Kraftfahrzeugverkehr mit Zustimmung des Traktor-Herstellers die nach Landesrecht zuständige Behörde eine Ausnahmegenehmigung gemäß § 70 StVZO sowie die erforderliche Erlaubnis nach § 29 Absatz 3 StVO erteilen.

6.1.1.1 Benötigte Daten für die Berechnung

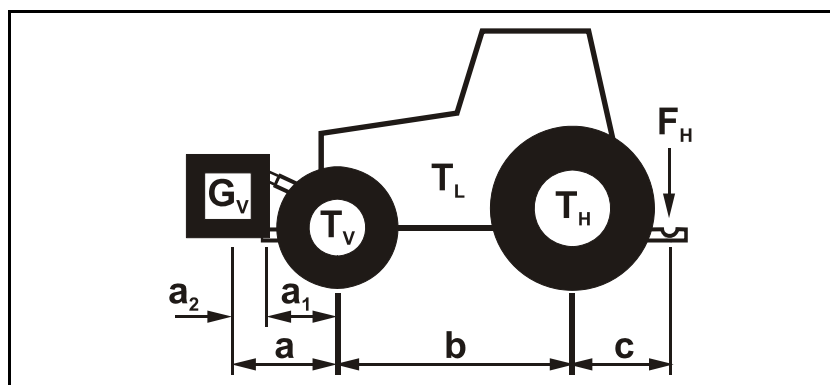


Fig. 37

T_L	[kg]	Traktor-Leergewicht	
T_V	[kg]	Vorderachslast des leeren Traktors	siehe Traktor Betriebsanleitung oder Fahrzeugschein
T_H	[kg]	Hinterachslast des leeren Traktors	
G_V	[kg]	Frontgewicht (falls vorhanden)	siehe technische Daten Frontgewicht oder wiegen
F_H	[kg]	Maximale Stützlast	siehe technische Daten Maschine
a	[m]	Abstand zwischen Schwerpunkt Frontanbau-Maschine oder Frontgewicht und Mitte Vorderachse (Summe $a_1 + a_2$)	siehe technische Daten Traktor und Frontanbau-Maschine oder Frontgewicht oder Abmessen
a_1	[m]	Abstand Mitte Vorderachse bis Mitte Unterlenker-Anschluss	siehe Traktor Betriebsanleitung oder Abmessen
a_2	[m]	Abstand Mitte Unterlenker-Anschlusspunkt bis Schwerpunkt Frontanbau-Maschine oder Frontgewicht (Schwerpunkts-Abstand)	siehe technische Daten Frontanbau-Maschine oder Frontgewicht oder Abmessen
b	[m]	Traktor-Radstand	siehe Traktor Betriebsanleitung oder Fahrzeugschein oder Abmessen
c	[m]	Abstand zwischen Mitte Hinterachse und Mitte Unterlenker-Anschluss	siehe Traktor Betriebsanleitung oder Fahrzeugschein oder Abmessen

6.1.1.2 Berechnung der erforderlichen Mindest-Ballastierung vorne $G_{V \min}$ des Traktors zur Gewährleistung der Lenkfähigkeit

$$G_{V \min} = \frac{F_H \cdot c - T_V \cdot b + 0,2 \cdot T_L \cdot b}{a + b}$$

Tragen Sie den Zahlenwert für die berechnete Mindest-Ballastierung $G_{V \min}$, die an der Frontseite des Traktors benötigt wird, in die Tabelle (Kapitel 6.1.1.7) ein.

6.1.1.3 Berechnung der tatsächlichen Vorderachslast des Traktors $T_{V \text{tat}}$

$$T_{V \text{tat}} = \frac{G_V \cdot (a + b) + T_V \cdot b - F_H \cdot c}{b}$$

Tragen Sie den Zahlenwert für die berechnete tatsächliche Vorderachslast und die in der Traktor-Betriebsanleitung angegebene zulässige Traktor-Vorderachslast in die Tabelle (Kapitel 6.1.1.7) ein.

6.1.1.4 Berechnung des tatsächlichen Gesamtgewichtes der Kombination Traktor und Maschine

$$G_{\text{tat}} = G_V + T_L + F_H$$

Tragen Sie den Zahlenwert für das berechnete tatsächliche Gesamtgewicht und das in der Traktor-Betriebsanleitung angegebene zulässige Traktor-Gesamtgewicht in die Tabelle (Kapitel 6.1.1.7) ein.

6.1.1.5 Berechnung der tatsächlichen Hinterachslast des Traktors $T_{H \text{tat}}$

$$T_{H \text{tat}} = G_{\text{tat}} - T_{V \text{tat}}$$

Tragen Sie den Zahlenwert für die berechnete tatsächliche Hinterachslast und die in der Traktor-Betriebsanleitung angegebene zulässige Traktor-Hinterachslast in die Tabelle (Kapitel 6.1.1.7) ein.

6.1.1.6 Reifentragfähigkeit

Tragen Sie den doppelten Wert (zwei Reifen) der zulässigen Reifentragfähigkeit (siehe z.B. Unterlagen der Reifenhersteller) in die Tabelle (Kapitel 6.1.1.7) ein.

6.1.1.7 Tabelle

	Tatsächlicher Wert laut Berechnung	Zulässiger Wert laut Traktor-Betriebsanleitung	Doppelte zulässige Reifentragfähigkeit (zwei Reifen)
Mindest-Ballastierung Front / Heck	<input style="width: 100px; height: 30px;" type="text" value=" / "/> kg	--	--
Gesamtgewicht	<input style="width: 100px; height: 30px;" type="text"/> kg	≤ <input style="width: 100px; height: 30px;" type="text"/> kg	--
Vorderachslast	<input style="width: 100px; height: 30px;" type="text"/> kg	≤ <input style="width: 100px; height: 30px;" type="text"/> kg	≤ <input style="width: 100px; height: 30px;" type="text"/> kg
Hinterachslast	<input style="width: 100px; height: 30px;" type="text"/> kg	≤ <input style="width: 100px; height: 30px;" type="text"/> kg	≤ <input style="width: 100px; height: 30px;" type="text"/> kg



- Entnehmen Sie dem Fahrzeugschein Ihres Traktors die zulässigen Werte für Traktor-Gesamtgewicht, Achslasten und Reifentragfähigkeiten.
- Die tatsächlichen, berechneten Werte müssen kleiner oder gleich (≤) den zulässigen Werten sein!



WARNUNG

Gefahren durch Quetschen, Schneiden, Erfassen, Einziehen und Stoß durch unzureichende Standfestigkeit sowie durch unzureichende Lenk- und Bremsfähigkeit des Traktors!

Verboten ist das Ankuppeln der Maschine an den für die Berechnung zugrunde gelegten Traktor, wenn

- auch nur einer der tatsächlich, berechneten Werte größer ist als der zulässige Wert.
- an dem Traktor nicht ein Frontgewicht (falls erforderlich) für die erforderliche Mindest-Ballastierung vorne ($G_{V\ min}$) befestigt ist.



Sie müssen ein Frontgewicht verwenden, dass mindestens der erforderlichen Mindest-Ballastierung vorne ($G_{V\ min}$) entspricht!

6.1.2 Voraussetzungen für den Betrieb von Traktoren mit angehängten Maschinen



WARNUNG

Gefahren durch Bruch beim Betrieb von Bauteilen durch unzulässige Kombinationen von Verbindungseinrichtungen!

- Achten Sie darauf,
 - dass die Verbindungseinrichtung am Traktor eine ausreichende zulässige Stützlast für die tatsächlich vorhandene Stützlast aufweist.
 - dass die durch die Stützlast veränderten Achslasten und Gewichte des Traktors innerhalb der zulässigen Grenzen liegen. Wiegen Sie im Zweifelsfall nach.
 - dass die statische, tatsächliche Hinterachslast des Traktors nicht die zulässige Hinterachslast überschreitet.
 - dass das zulässige Gesamtgewicht des Traktors eingehalten wird.
 - dass die zulässigen Reifentragfähigkeiten der Bereifung des Traktors nicht überschritten werden.

6.1.3 Maschinen ohne eigene Bremsanlage



WARNUNG

Gefahren durch Quetschen, Schneiden, Erfassen, Einziehen und Stoß durch unzureichende Bremsfähigkeit des Traktors!

Der Traktor muss die vom Traktor-Hersteller vorgeschriebene Bremsverzögerung auch mit der angehängten Maschine erreichen.

Besitzt die Maschine keine eigene Bremsanlage,

- muss das tatsächliche Traktorgewicht größer oder gleich (\geq) dem tatsächlichen Gewicht der angehängten Maschine sein.
In manchen Staaten gelten abweichende Bestimmungen. In Russland beispielsweise muss das Gewicht des Traktors zweimal höher sein als das der angehängten Maschine.
- beträgt die maximal zulässige Fahrgeschwindigkeit 25 km/h.

6.2 Traktor / Maschine gegen unbeabsichtigtes Starten und unbeabsichtigtes Verrollen sichern



WARNUNG

Gefahren durch Quetschen, Scheren, Schneiden, Abschneiden, Erfassen, Aufwickeln, Einziehen, Fangen und Stoß bei Eingriffen an der Maschine durch

- **unbeabsichtigtes Absenken der über die Dreipunkt-Hydraulik des Traktors angehobenen, ungesicherten Maschine.**
- **unbeabsichtigtes Absenken angehobener, ungesicherter Maschineteile.**
- **unbeabsichtigtes Starten und unbeabsichtigtes Verrollen der Traktor-Maschine-Kombination.**
- Sichern Sie Traktor und Maschine gegen unbeabsichtigtes Starten und unbeabsichtigtes Verrollen, vor allen Eingriffen an der Maschine.
- Verboten sind alle Eingriffe an der Maschine, wie z. B. Arbeiten zum Montieren, Einstellen, Beseitigen von Störungen, Reinigen, Warten und Instandhalten,
 - bei angetriebener Maschine.
 - solange der Traktormotor bei angeschlossener Gelenkwelle / Hydraulik-Anlage läuft.
 - wenn der Zündschlüssel im Traktor steckt und der Traktormotor bei angeschlossener Gelenkwelle / Hydraulik-Anlage unbeabsichtigt gestartet werden kann.
 - wenn Traktor und Maschine nicht mit ihrer jeweiligen Feststell-Bremse gegen unbeabsichtigtes Verrollen gesichert sind.
 - wenn bewegliche Teile nicht gegen unbeabsichtigte Bewegung blockiert sind.

Besonders bei diesen Arbeiten besteht Gefahr durch Kontakt mit ungesicherten Bauteilen.

1. Angehobene, ungesicherte Maschine / angehobene, ungesicherte Maschineteile absenken.
→ So verhindern Sie ein unbeabsichtigtes Absenken.
2. Traktormotor abstellen.
3. Zündschlüssel abziehen.
4. Feststell-Bremse des Traktors anziehen.
5. Maschine gegen unbeabsichtigtes Verrollen (nur angehängte Maschine) sichern
 - auf ebenem Gelände durch Feststell-Bremse (falls vorhanden).
 - auf stark unebenem Gelände oder im Gefälle durch Feststell-Bremse.

7 Maschine an- und abkuppeln



Beachten Sie beim An- und Abkuppeln von Maschinen das Kapitel "Sicherheitshinweise für den Bediener", Seite 23.



WARNUNG

Quetschgefahr durch unbeabsichtigtes Starten und unbeabsichtigtes Verrollen des Traktors und der Maschine beim An- oder Abkuppeln der Maschine!

Sichern Sie Traktor und Maschine gegen unbeabsichtigtes Starten und unbeabsichtigtes Verrollen, bevor Sie zum An- oder Abkuppeln den Gefahrenbereich zwischen Traktor und Maschine betreten, hierzu siehe Seite 64.



WARNUNG

Quetschgefahr zwischen dem Heck des Traktors und der Maschine beim An- und Abkuppeln der Maschine!

Betätigen Sie die Stellteile für die Dreipunkt-Hydraulik des Traktors

- nur von dem vorgesehenen Arbeitsplatz.
- niemals, wenn Sie sich im Gefahrenbereich zwischen Traktor und Maschine befinden.

7.1 Maschine ankuppeln



WARNUNG

Gefahren durch Bruch beim Betrieb, unzureichende Standfestigkeit und unzureichende Lenk- und Bremsfähigkeit des Traktors bei nicht bestimmungsgemäßem Einsatz des Traktors!

Sie dürfen die Maschine nur an solche Traktoren anbauen oder anhängen, die hierfür geeignet sind. Hierzu siehe Kapitel "Eignung des Traktor überprüfen", Seite 59.



WARNUNG

Quetschgefahr beim Ankuppeln der Maschine zwischen Traktor und Maschine!

Verweisen Sie Personen aus dem Gefahrenbereich zwischen Traktor und Maschine, bevor Sie an die Maschine heranfahren.

Anwesende Helfer dürfen sich nur als Einweiser neben Traktor und Maschine betätigen und erst bei Stillstand zwischen die Fahrzeuge treten.

**WARNUNG**

Gefahren durch Quetschen, Schneiden, Erfassen, Einziehen und Stoß entstehen für Personen, wenn sich die Maschine unbeabsichtigt vom Traktor löst!

- Verwenden Sie die vorgesehenen Einrichtungen zum Verbinden von Traktor und Maschine bestimmungsgemäß.
- Achten Sie beim Ankuppeln der Maschine an die Dreipunkt-Hydraulik des Traktors darauf, dass die Anbaukategorien von Traktor und Maschine unbedingt übereinstimmen.
- Verwenden Sie nur die mitgelieferten Ober- und Unterlenkerbolzen zum Kuppeln der Maschine.
- Kontrollieren Sie Ober- und Unterlenkerbolzen bei jedem Kuppeln der Maschine auf augenfällige Mängel. Tauschen Sie Ober- und Unterlenkerbolzen bei deutlichen Verschleißerscheinungen aus.
- Sichern Sie den Oberlenker- und die Unterlenkerbolzen in den Anlenkpunkten des Dreipunkt-Anbaurahmens jeweils mit einem Klappstecker gegen unbeabsichtigtes Lösen.

**WARNUNG**

Gefahren durch Ausfall der Energie-Versorgung zwischen Traktor und Maschine durch beschädigte Versorgungsleitungen!

Beachten Sie beim Kuppeln der Versorgungsleitungen den Verlauf der Versorgungsleitungen. Die Versorgungsleitungen

- müssen ohne Spannung, Knickung oder Reibung allen Bewegungen der angebauten oder angehängten Maschine leicht nachgeben.
- dürfen nicht an Fremtteilen scheuern.

1. Kugelhülsen über die Unterlenkerbolzen in den Anlenkpunkten des Dreipunkt-Anbaurahmens befestigen.
2. Unterlenkerbolzen jeweils mit dem Klappstecker gegen unbeabsichtigtes lösen sichern.
3. Personen aus dem Gefahrenbereich zwischen Traktor und Maschine verweisen, bevor Sie an die Maschine herantreten.
4. Vor dem Kuppeln von Maschine und Traktor die Versorgungsleitungen kuppeln.
 - 4.1 Traktor so an die Maschine herantreten, dass ein Freiraum (ca. 25 cm) zwischen Traktor und Maschine verbleibt.
 - 4.2 Traktor gegen unbeabsichtigtes Starten und unbeabsichtigtes Verrollen sichern.
 - 4.3 Kontrollieren, ob die Zapfwelle des Traktors ausgeschaltet ist.
 - 4.4 Die Versorgungsleitungen mit dem Traktor kuppeln.
 - 4.5 Richten Sie die Unterlenkerhaken so aus, dass sie mit den unteren Anlenkpunkten der Maschine fluchten.
5. Traktor nun weiter rückwärts an die Maschine herantreten, so dass die Unterlenkerhaken des Traktors die Kugelhülsen der unteren Anlenkpunkte der Maschine automatisch aufnehmen.

→ Die Unterlenkerhaken verriegeln automatisch.
6. Bevor Sie anfahren durch eine Sichtkontrolle kontrollieren, ob die Unterlenkerhaken korrekt verriegelt sind.

7.2 Maschine abkuppeln



WARNUNG

Gefahren durch Quetschen, Schneiden, Erfassen, Einziehen und Stoß durch unzureichende Standfestigkeit und Umkippen der abgekuppelten Maschine!

Stellen Sie die leere Maschine auf eine waagerechte Abstellfläche mit festem Untergrund ab.



Beim Abkuppeln der Maschine muss immer so viel Freiraum vor der Maschine verbleiben, dass Sie den Traktor beim erneuten Kuppeln wieder fluchtend an die Maschine heranfahren können.

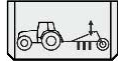


VORSICHT

Beschädigung der Schare bei ungleichmäßigem Abstellen der Maschine auf einzelne Zinken.

Maschine mit leicht angehobenem Fahrwerk gleichmäßig auf alle Zinken abstellen.

1. Maschine auf eine waagerechte Abstellfläche mit festem Untergrund abstellen.
2. Maschine vom Traktor abkuppeln.
 - 2.1 Maschine gegen unbeabsichtigtes Verrollen sichern. Hierzu siehe Seite 64.
 - 2.2 Unterlenker entlasten.

Gleichzeitig Steuergerät  betätigen.

→ Fahrwerk absenken und so Maschine waagrecht halten.
 - 2.4 Unterlenkerhaken vom Traktorsitz aus entriegeln und entkuppeln.
 - 2.5 Traktor ca. 25 cm vorziehen.

→ Der entstehende Freiraum zwischen Traktor und Maschine ermöglicht einen besseren Zugang zum Abkuppeln der Versorgungsleitungen.
 - 2.6 Traktor und Maschine gegen unbeabsichtigtes Starten und unbeabsichtigtes Verrollen sichern.
 - 2.7 Versorgungsleitungen entkuppeln.
 - 2.8 Versorgungsleitungen in den entsprechenden Parkdosen befestigen.

7.2.1 Rangieren der abgekuppelten Maschine



VORSICHT

Das Rangier-Fahrzeug muss eingebremst sein.

1. Maschine mit dem Rangier-Fahrzeug verbinden.
2. Rangier-Fahrzeug einbremsen.
3. Ist der Rangiervorgang beendet Rangier-Fahrzeug einbremsen.
4. Maschine und das Rangier-Fahrzeug entkuppeln.

8 Einstellungen



WARNUNG

Gefahren durch Quetschen, Scheren, Schneiden, Abschneiden, Erfassen, Aufwickeln, Einziehen, Fangen und Stoß durch

- **unbeabsichtigtes Absenken der über die Dreipunkt-Hydraulik des Traktors angehobenen Maschine.**
- **unbeabsichtigtes Absenken angehobener, ungesicherter Maschinenteile.**
- **unbeabsichtigtes Starten und unbeabsichtigtes Verrollen der Traktor-Maschine-Kombination.**

Sichern Sie Traktor und Maschine gegen unbeabsichtigtes Starten und unbeabsichtigtes Verrollen, bevor Sie Einstellungen an der Maschine vornehmen, hierzu siehe Seite 64.

8.1 Arbeitstiefe der Schare

- Über die Tiefeneinstellung werden die Walzenräder hinten und die Tasträder vorn (Option) zur exakten Tiefenführung eingestellt.
- Sind weder Tast- noch Stützräder montiert, die Tiefenführung vorn über den Traktor-Unterlenker einstellen.

Die mechanische Tiefeneinstellung erlaubt eine einfache Anpassung der Arbeitstiefe des **Centaur** im Stand. Distanzelemente an den Walzen- bzw. Fahrwerkseinheiten im Heck sowie den Tiefenführungsrädern vorn (Option) sind unverlierbar gelagert und können je nach gewünschter Arbeitstiefe ein- oder ausgeschwenkt werden. Der Arbeitstiefenbereich ist damit in 15 Stufen einstellbar.



VORSICHT

Quetschgefahr für die Hände.

Nicht zwischen Zylinderboden und Distanzelemente fassen!



- Nach Einstellung der Arbeitstiefe im Heck ist die Maschine mit den Traktor-Unterlenkern waagrecht einzustellen. Zur Orientierung dient der Zinkenfeld-Rahmen.
- Bei Ausstattung des **Centaur** mit Tasträdern ist die Maschine vorn mit den Unterlenkern des Traktors in der Tiefe zu führen. Die Tasträder dürfen nicht mit der Maschinenmasse belastet werden.

Einstellungen

Die mechanische Tiefeneinstellung erfolgt

- am Fahrwerk-Hydraulikzylinder!

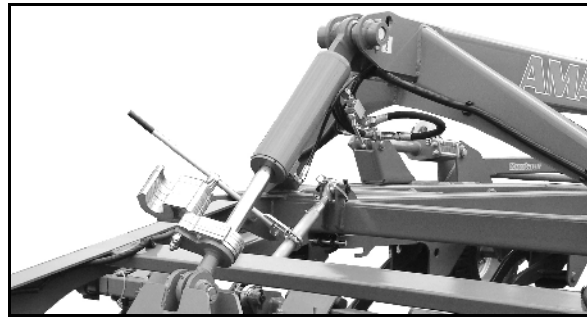


Fig. 38

- den Tasträdern / Stützrädern (je nach Ausstattung).



Fig. 39



VORSICHT

Nutzen Sie beim Besteigen der Maschine zur Tiefeneinstellung am Fahrwerk-Hydraulikzylinder den Aufstieg (Fig. 40/1) und den Handgriff (Fig. 40/2)

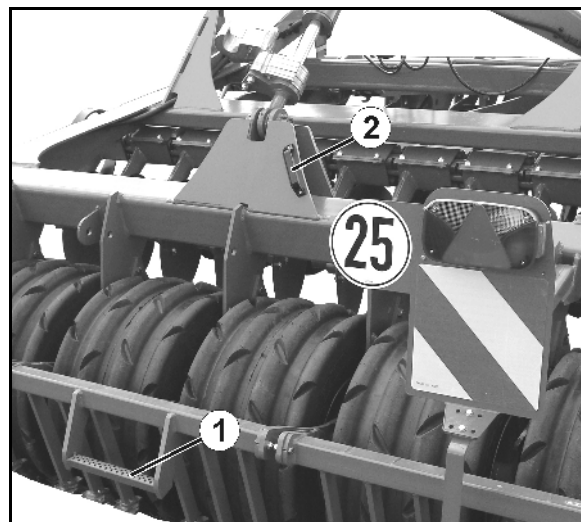


Fig. 40

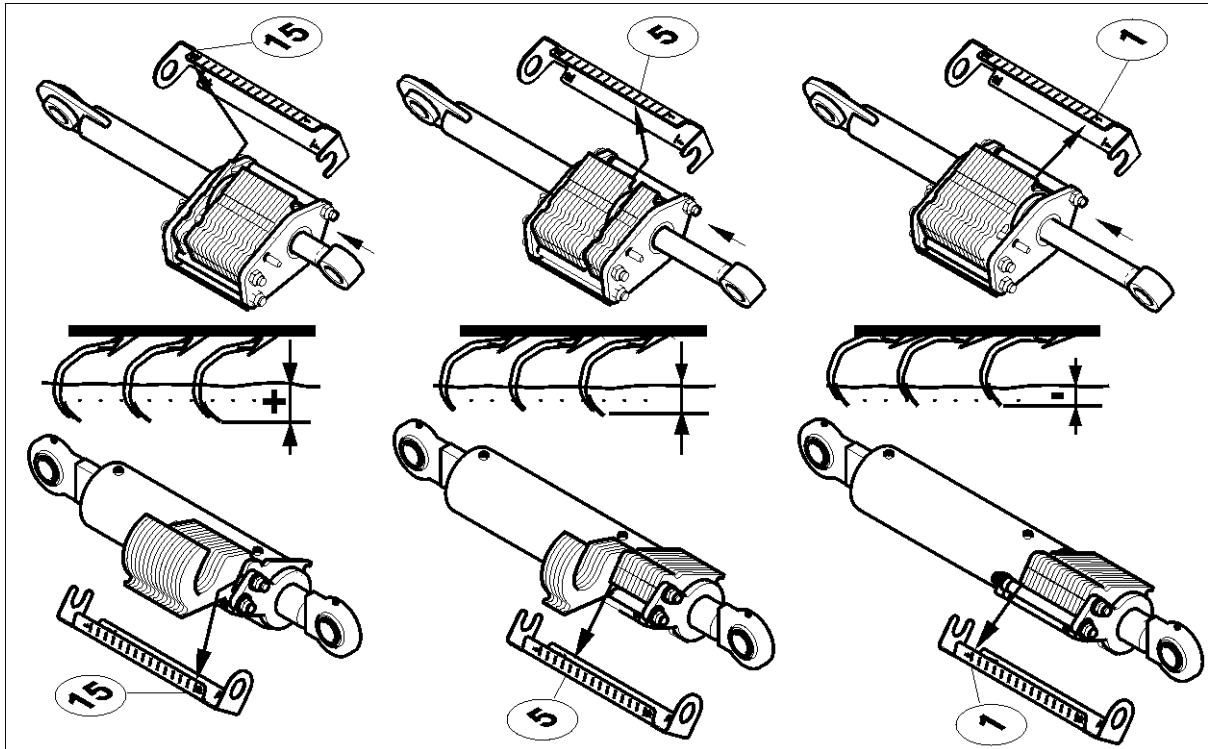


Fig. 41

Skala an den Einstelleinheiten:

- Große Arbeitstiefe: Einstellung 15
- Mittlere Arbeitstiefe: Einstellung 5
- Kleine Arbeitstiefe: Einstellung 1

Die Arbeitstiefe wird durch Einschwenken der Distanzelemente von Position 15 beginnend verringert.



Das letzte druckbelastete Distanzelement dient als Zeiger für die Skala von 1 bis 15.



Fahrwerkszylinder:
Zur Einstellung die Distanzelemente unbedingt vom Zylinderauge beginnend einlegen.

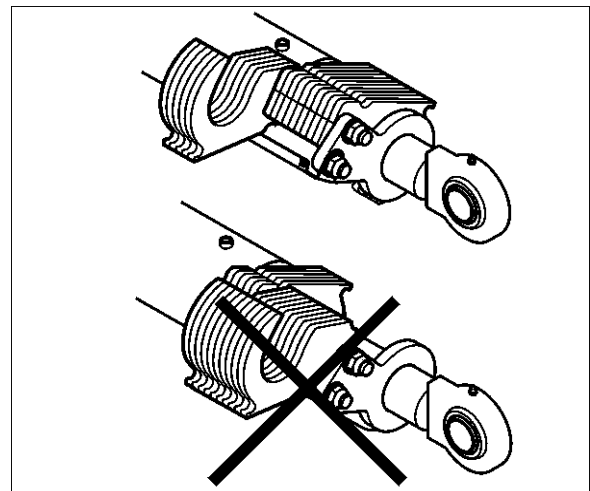
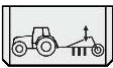


Fig. 42

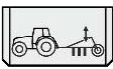
Einstellungen

Einstellung durchführen

Arbeitstiefe verringern:

1. Traktor-Steuergerät  betätigen.
- Maschine anheben und dadurch Distanzelemente entlasten.
2. Anzahl der Distanzelemente auf der Kolbenstange erhöhen.

Arbeitstiefe erhöhen:

1. Traktor-Steuergerät  betätigen.
- Maschine anheben und dadurch Distanzelemente entlasten.
2. Anzahl der Distanzelemente auf der Kolbenstange verringern.

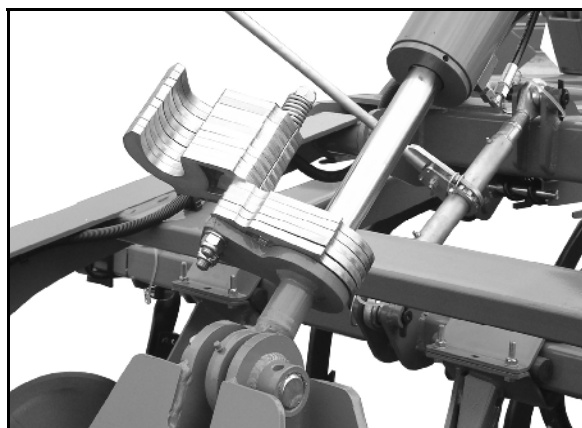


Fig. 43



Arbeitstiefe an allen Einstelleneinheiten auf den gleichen Wert einstellen.

Einstellung an den Tasträdern / Stützrädern.



Vor der Einstellung den Sicherungsbolzen (Fig. 44/2) ziehen.

Nach der Einstellung die Distanzelemente (Fig. 44/1) mit Sicherungsbolzen fixieren und mit Klappstecker (Fig. 44/3) sichern.

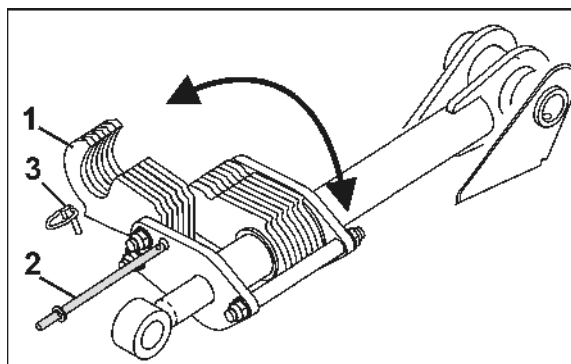


Fig. 44



Nach Einstellung der Arbeitstiefe die freien Distanzelemente (Fig. 45/1) auf die Kolbenstange (von Position 1 beginnend) vor die Scheibe (Fig. 45/4) schwenken.

→ Verbessertes Einzugsverhalten.

Vorher:

Traktor-Steuergerät  betätigen.

→ Maschine absenken.

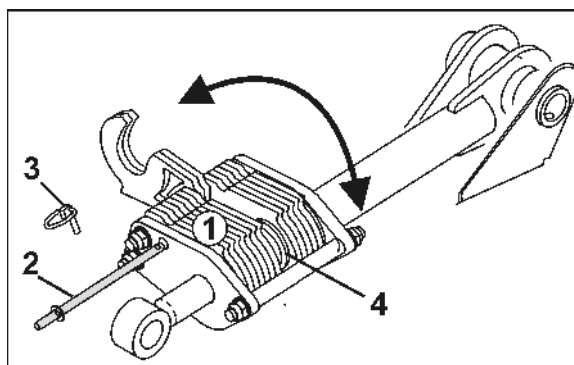


Fig. 45



Beim **Centaur Super** wird die Arbeitstiefe der Einebnungseinheit automatisch angepasst. Bei Bedarf kann diese manuell beeinflusst werden, siehe Seite 73.

8.2 Arbeitstiefe der Einebnungseinheit

Die Einebnungseinheiten sind an wechselnde Bodenarten, Pflanzenaufwuchs und Fahrgeschwindigkeiten in ihrer Arbeitstiefe anzupassen.

Arbeitstiefe der Einebnungseinheit über Gewindespindel einstellen



Spindel rechts und links auf gleiche Länge einstellen.

- Spindel verkürzen:
→ Arbeitstiefe erhöhen.
- Spindel verlängern:
→ Arbeitstiefe verringern.

Skala für Arbeitstiefe:

Bei der Einstellung der Spindeln auf gleiche Länge ist die Skala (Fig. 46/1) hilfreich.

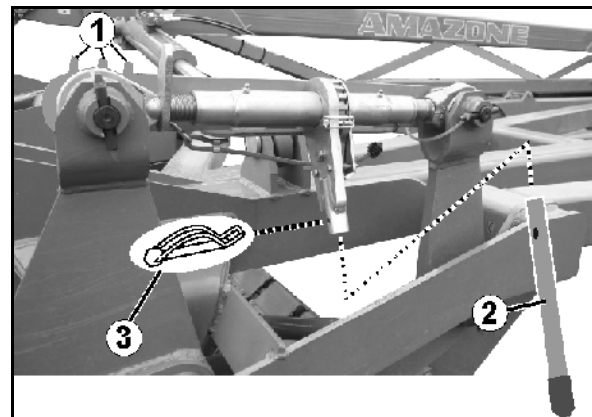


Fig. 46



Zur Einstellung der Spindellänge:

1. Handhebel aus der Parkposition (Fig. 47) entnehmen.
2. Handhebel (Fig. 46/2) mit Klappstecker (Fig. 46/3) an der Ratse befestigen (Fig. 46).

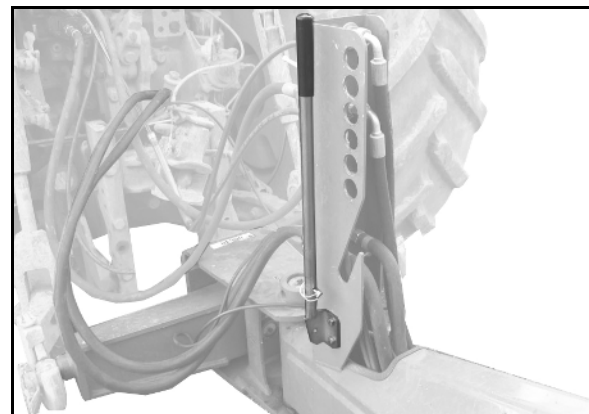


Fig. 47

Spindel über Ratsche einstellen

1. Klappstecker (Fig. 48/3) entfernen.
2. Schwenkhebel (Fig. 48/2) entsprechend der gewünschten Drehrichtung einrasten.
3. Spindel über den Handhebel (Fig. 48/1) verlängern / kürzen.
4. Einstellung mit Klappstecker (Fig. 48/3) sichern.
5. Handhebel wieder in Parkposition bringen.

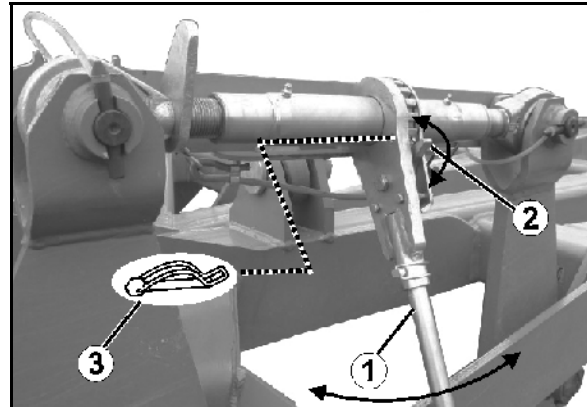


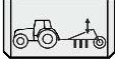
Fig. 48

8.3 Randscheiben / Zustreicher einstellen



Zustreicher parallel zu Boden einstellen, tendenziell hinten etwas tiefer.

Randscheibe / Zustreicher teleskopieren

1. Traktor-Steuergerät  betätigen.
→ Fahrwerk ausheben!
2. Klappstecker lösen und Bolzen entfernen (Fig. 49/1).
3. Randscheibe / Zustreicher teleskopieren, mit Bolzen abstecken und Klappstecker sichern.

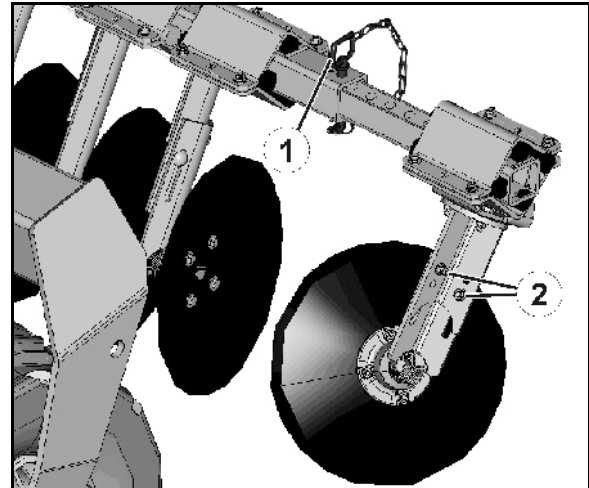
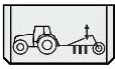


Fig. 49

Arbeitstiefe der Randscheibe / Zustreicher einstellen

1. Traktor-Steuergerät  betätigen.
→ Fahrwerk ausheben!
2. Verschraubungen (Fig. 49, Fig. 50/2) lösen.
3. Randscheiben / Zustreicher im Langloch so nachstellen, dass es im Einsatz zu keiner Dammbildung kommt.
4. Verschraubungen wieder anziehen.

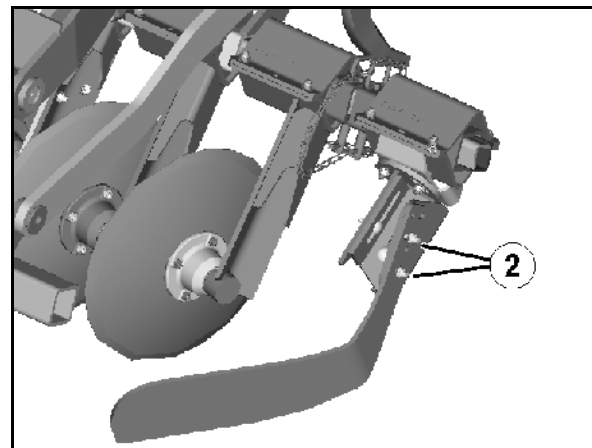
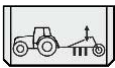


Fig. 50

Eingriffswinkel der Randscheiben / Zustreicher einstellen

1. Traktor-Steuergerät  betätigen.
→ Fahrwerk ausheben!
2. 3 Verschraubungen (Fig. 51/1) lösen.
3. Eingriffswinkel durch Verdrehen der Randscheiben / Zustreicher so nachstellen, dass es im Einsatz zu keiner Dammbildung kommt.
4. Verschraubungen wieder anziehen.

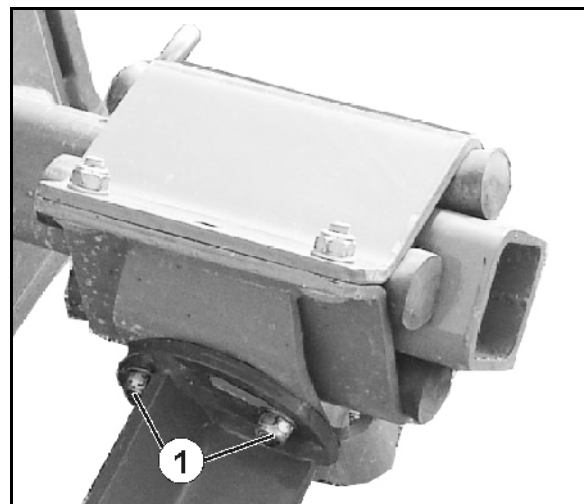


Fig. 51

9 Transportfahrten



- Beachten Sie bei Transportfahrten das Kapitel "Sicherheitshinweise für den Bediener", Seite 25.
- Überprüfen Sie vor Transportfahrten,
 - den ordnungsgemäßen Anschluss der Versorgungsleitungen.
 - die Lichtanlage auf Beschädigung, Funktion und Sauberkeit,
 - die Brems- und Hydraulik-Anlage auf augenfällige Mängel.
 - die Funktion der Bremsanlage.



WARNUNG

Gefahren durch Quetschen, Schneiden, Erfassen, Einziehen und Stoß durch unbeabsichtigtes Lösen der angebauten / angehängten Maschine!

Kontrollieren Sie vor Transportfahrten durch eine Sichtkontrolle, ob Oberlenker- / Unterlenkerbolzen mit dem Klappstecker gegen unbeabsichtigtes Lösen gesichert sind.



WARNUNG

Gefahren durch Quetschen, Scheren, Schneiden, Abschneiden, Erfassen, Aufwickeln, Einziehen, Fangen und Stoß durch unbeabsichtigte Bewegungen der Maschine.

- Kontrollieren Sie bei klappbaren Maschinen das korrekte Verriegeln der Transport-Verriegelungen.
- Sichern Sie die Maschine gegen unbeabsichtigte Bewegungen, bevor Sie Transportfahrten durchführen.



WARNUNG

Gefahren durch Quetschen, Schneiden, Erfassen, Einziehen oder Stoß durch unzureichende Standfestigkeit und Umkippen.

- Richten Sie ihre Fahrweise so ein, dass Sie den Traktor mit angebauter oder abgehangter Maschine jederzeit sicher beherrschen.
Berücksichtigen Sie hierbei ihre persönlichen Fähigkeiten, die Fahrbahn-, Verkehrs-, Sicht- und Witterungsverhältnisse, die Fahreigenschaften des Traktors sowie die Einflüsse durch die angebaute oder angehängte Maschine.
- Setzen Sie vor Transportfahrten die seitliche Arretierung der Traktor-Unterlenker fest, damit die angebaute oder angehängte Maschine nicht hin- und herpendeln kann.

**WARNUNG**

Gefahren durch Bruch beim Betrieb, unzureichende Standfestigkeit und unzureichende Lenk- und Bremsfähigkeit des Traktors bei nicht bestimmungsgemäßem Einsatz des Traktors!

Diese Gefährdungen verursachen schwerste Verletzungen bis hin zum Tod.

Beachten Sie die maximale Zuladung der angebauten / angehängten Maschine und die zulässigen Achs- und Stützlasten des Traktors. Fahren Sie gegebenenfalls nur mit teilbefülltem Vorratsbehälter.

**WARNUNG**

Sturzgefahr von der Maschine beim unerlaubten Mitfahren!

Verboten ist das Mitfahren von Personen auf der Maschine und/oder das Besteigen von laufenden Maschinen.

**WARNUNG**

Gefahr durch Stichverletzungen anderer Verkehrsteilnehmer durch in den Verkehrsraum hineinragende, überstehende Teile!

Decken Sie überstehende Teile an Maschinen ab.

Sie müssen überstehende Teile kenntlich machen, wenn ein Abdecken mit vertretbarem Aufwand nicht möglich ist.

**GEFAHR**

Verletzungsgefahr bei Transportfahrten mit Überbreite.


- Äußere Randscheiben /Randzinken einschieben und sichern!
- Gänsefußschare / Flügelschare: Äußere Zinkenaufnahme soweit innen montieren, dass die zulässige Transportbreite eingehalten wird.

9.1 Maschine in Transportstellung bringen

Maschine von Arbeitsstellung in Transportstellung bringen:



Fig. 52

1. Traktor-Steuergerät  betätigen.
→ Maschine komplett anheben (Fig. 52/1), Vorgewendestellung!
2. Traktor-Unterlenker anheben (Fig. 52/2).
3. Randeinebnung in Transportstellung bringen, siehe Seite 48.

10 Einsatz der Maschine



Beachten Sie beim Einsatz der Maschine die Hinweise der Kapitel

- "Warnbildzeichen und sonstige Kennzeichen an der Maschine", ab Seite 17 und
- "Sicherheitshinweise für den Bediener", ab Seite 23.

Das Beachten dieser Hinweise dient Ihrer Sicherheit.



WARNUNG

Gefahren durch Quetschen, Schneiden, Abschneiden, Einziehen, Fangen und Stoß durch unzureichende Standfestigkeit und Umkippen des Traktors / der angehängten Maschine!

Richten Sie ihre Fahrweise so ein, dass Sie den Traktor mit angebaute oder abgehängter Maschine jederzeit sicher beherrschen.

Berücksichtigen Sie hierbei ihre persönlichen Fähigkeiten, die Fahrbahn-, Verkehrs-, Sicht- und Witterungsverhältnisse, die Fahreigenschaften des Traktors sowie die Einflüsse durch die angebaute oder angehängte Maschine.



WARNUNG

Gefahren durch Quetschen, Schneiden, Erfassen, Einziehen und Stoß durch unbeabsichtigtes Lösen der angebauten / angehängten Maschine!

Kontrollieren Sie vor jedem Einsatz der Maschine durch eine Sichtkontrolle, ob Oberlenker- und Unterlenkerbolzen mit dem Klappstecker gegen unbeabsichtigtes Lösen gesichert sind.

10.1 Maschine in Arbeitsstellung bringen

Maschine von Transportstellung in Arbeitsstellung bringen:



Fig. 53

1. Randeinebnung in Arbeitsstellung bringen, siehe Seite 48.

2. Traktor-Steuergerät  betätigen.

→ Maschine komplett absenken (Fig. 53/1)!

3. Traktor-Unterlenker absenken bis der Rahmen horizontal ausgerichtet ist (Fig. 53/2).

Tasträder dürfen nicht das Gewicht der Maschine aufnehmen.

10.2 Während der Arbeit



Maschine mit Stützrädern:

- Traktor-Unterlenker in Schwimmstellung betreiben.
- Bei zu hohem Schlupf der Traktor-Hinterräder ist eine Gewichtsübertragung von Maschine auf den Traktor durch leichtes Anheben der Unterlenker zu empfehlen.

Maschine ohne Stützräder:

- Mit Traktor-Unterlenker Maschine waagrecht ausrichten.

Maschine mit Tasträdern:

- Mit Traktor-Unterlenker Maschine waagrecht ausrichten.
- Tasträder dürfen nicht das Gewicht der Maschine aufnehmen.
- Bei engen Kurvenfahrten ist die Maschine mit den Traktor-Unterlenkern auszuheben!

10.3 Vorgewende

Vor dem Wenden am Vorgewende:

- **Traktor-Steuergerät**  betätigen.
 - Traktor-Unterlenker anheben.
- Maschine ausheben.

Nach dem Wenden:

- **Traktor-Steuergerät**  betätigen.
 - Traktor-Unterlenker absenken.
- Arbeit wird fortgesetzt.

11 Reinigen, Warten und Instandhalten



WARNUNG

Gefahren durch Quetschen, Scheren, Schneiden, Abschneiden, Erfassen, Aufwickeln, Einziehen, Fangen und Stoß durch

- **unbeabsichtigtes Absenken der über die Dreipunkt-Hydraulik des Traktors angehobenen Maschine.**
- **unbeabsichtigtes Absenken angehobener, ungesicherter Maschinenteile.**
- **unbeabsichtigtes Starten und unbeabsichtigtes Verrollen der Traktor-Maschine-Kombination.**

Sichern Sie Traktor und Maschine gegen unbeabsichtigtes Starten und unbeabsichtigtes Verrollen, bevor Sie an der Maschine Arbeiten zum Reinigen, Warten oder Instandhalten ausführen, hierzu siehe Seite 64.



WARNUNG

Gefahren durch Quetschen, Scheren, Schneiden, Abschneiden, Erfassen, Aufwickeln, Einziehen und Fangen durch ungeschützte Gefahrenstellen!

- Montieren Sie Schutzeinrichtungen, die Sie zum Reinigen, Warten und Instandhalten der Maschine entfernt haben.
- Ersetzen Sie defekte Schutzeinrichtungen durch neue.

11.1 Reinigen



- Überwachen Sie Brems-, Luft- und Hydraulikschlauch-Leitungen besonders sorgfältig!
- Behandeln Sie Brems-, Luft- und Hydraulikschlauch-Leitungen niemals mit Benzin, Benzol, Petroleum oder Mineralölen.
- Schmieren Sie die Maschine nach der Reinigung ab, insbesondere nach der Reinigung mit einem Hochdruckreiniger / Dampfstrahler oder fettlöslichen Mitteln.
- Beachten Sie die gesetzlichen Vorschriften für die Handhabung und Beseitigung von Reinigungsmitteln.

Reinigen mit Hochdruckreiniger / Dampfstrahler



- Beachten Sie unbedingt die folgenden Punkte, wenn Sie zur Reinigung einen Hochdruckreiniger / Dampfstrahler einsetzen:
 - Reinigen Sie keine elektrischen Bauteile.
 - Reinigen Sie keine verchromten Bauteile.
 - Richten Sie den Reinigungsstrahl der Reinigungsdüse vom Hochdruckreiniger / Dampfstrahler niemals direkt auf Schmier- und Lagerstellen.
 - Halten Sie immer einen Mindest-Düsen-Abstand von 300 mm zwischen der Hochdruckreiniger- bzw. Dampfstrahler-Reinigungsdüse und Maschine ein.
 - Beachten Sie die Sicherheits-Bestimmungen beim Umgang mit Hochdruckreinigern.

11.2 Schmiervorschrift (Werkstattarbeit)



Alle Schmiernippel abschmieren (Dichtungen sauber halten).

Die Maschine in den angegebenen Abständen abschmieren / fetten.

Die Schmierstellen an der Maschine sind mit der Folie (Fig. 54) gekennzeichnet.

Schmierstellen und Fettpresse vor dem Abschmieren sorgfältig reinigen, damit keine Schmutz in die Lager hineingepresst wird. Das verschmutzte Fett in den Lagern vollständig herauspressen und gegen neues ersetzen!

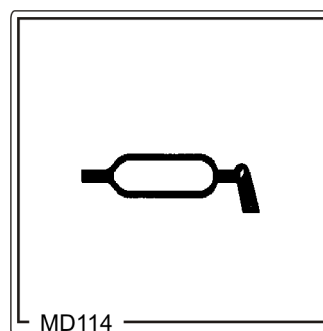


Fig. 54

Schmierstoffe

Verwenden Sie für Abschmierarbeiten ein Lithium-Verseiftes-Mehrzweck-Fett mit EP-Zusätzen:

Firma	Schmierstoff-Bezeichnung	
	Normale Einsatz-Bedingungen	Extreme Einsatz-Bedingungen
ARAL	Aralub HL 2	Aralub HLP 2
FINA	Marson L2	Marson EPL-2
ESSO	Beacon 2	Beacon EP 2
SHELL	Retinax A	Tetinax AM

11.2.1 Schmierstellen-Übersicht

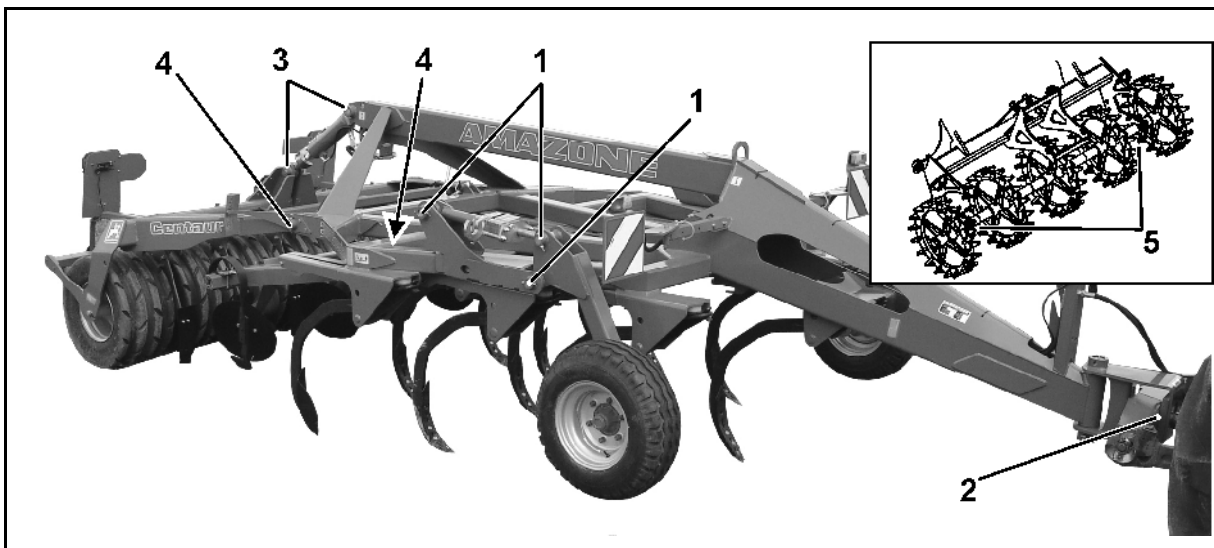


Fig. 55

	Schmierstellen	Intervall [h]	Anzahl
(1)	Stützrad / Tastrad	50	4 / 2
(2)	Zugtraverse	10	3
(3)	Hydraulikzylinder Walzen	50	2 bis 8
(4)	Lager Walzen- und Scheibentraverse	50	4 bis 12
(5)	Lager Crosskill-Nachläufer	10	2

11.3 Wartungsplan – Übersicht



- Führen Sie die Wartungs-Intervalle nach der zuerst erreichten Frist durch.
- Vorrang haben die Zeitabstände, Laufleistungen oder Wartungs-Intervalle der eventuell mitgelieferten Fremd-Dokumentation.

Nach der ersten Belastungsfahrt

Bauteil	Wartungsarbeit	siehe Seite	Werkstattarbeit
Räder	<ul style="list-style-type: none"> • Kontrolle Radmuttern 	89	
Hydraulik-Anlage	<ul style="list-style-type: none"> • Kontrolle auf Mängel • Dichtigkeit prüfen 	84	X

Täglich / alle 10 Betriebsstunden

Bauteil	Wartungsarbeit	siehe Seite	Werkstattarbeit
Heckstriegel	<ul style="list-style-type: none"> • Kontrolle Schrauben Klemmung Striegelrohr 	88	

Wöchentlich / alle 50 Betriebsstunden

Bauteil	Wartungsarbeit	siehe Seite	Werkstattarbeit
Hydraulik-Anlage	<ul style="list-style-type: none"> • Kontrolle auf Mängel 	84	X
Räder	<ul style="list-style-type: none"> • Luftdruck kontrollieren 	89	

Bei Bedarf

Bauteil	Wartungsarbeit	siehe Seite	Werkstattarbeit
Elektrische Beleuchtung	<ul style="list-style-type: none"> • Austausch von defekten Glühlampen 	94	
Schare	<ul style="list-style-type: none"> • Austausch 	85	X
Abstreifer	<ul style="list-style-type: none"> • Einstellen 	88	
Scheibe XL041	<ul style="list-style-type: none"> • Verschleißkontrolle - austauschen bei Mindestdurchmesser 360mm 	87	X
Nivellierer	<ul style="list-style-type: none"> • Austausch 	87	X
Unterlenker-Bolzen	<ul style="list-style-type: none"> • Austausch 	94	X

11.4 Montage und Demontage der Zinken (Werkstattarbeit)



VORSICHT

Als Überlastsicherung der Zinken dienen je 2 Zugfedern, die unter hoher Vorspannung stehen. Zur Montage und Demontage der Zinken unbedingt die Vorrichtung VM70064000 verwenden.

Andernfalls besteht Verletzungsgefahr!

11.5 Scharwechsel (Werkstattarbeit)



WARNUNG

Verletzungsgefahr bis hin zum Tod durch ungewolltes Absenken der angehobenen Werkzeuge.

Sicherung gegen ungewolltes Absenken der Schare montieren, siehe Seite 32.



VORSICHT

Besondere Vorsicht beim Scharwechsel!

Mitdrehen der Schrauben im Vierkant vermeiden.

Verletzungsgefahr durch scharfen Grat!

Unbedingt Schutzbrille und Handschuhe verwenden!

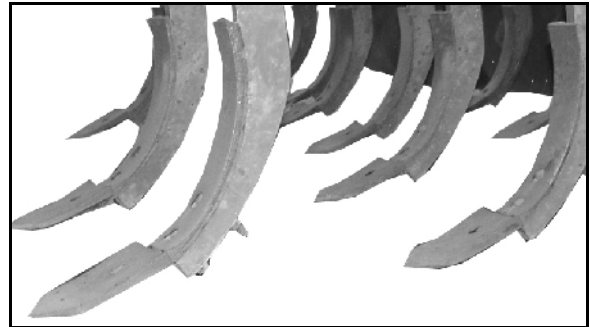


Fig. 56

11.5.1 Scharwechsel Vario-Clip -Schar (Werkstattarbeit)

Zur Demontage des Vario-Clip-Schares (Fig. 57/1) den Spannstift (Fig. 57/2) mit einem Dorn nach unten herausschlagen und das Schar nach vorne abnehmen.

Zur Montage das Vario-Clip-Schar aufschieben und mit Spannstift sichern.



VORSICHT

Die Schare bestehen aus gehärteten Material. Wird bei der Demontage oder Montage ein Hammer eingesetzt, können insbesondere die Spitzen abbrechen und erhebliche Verletzungen verursachen!

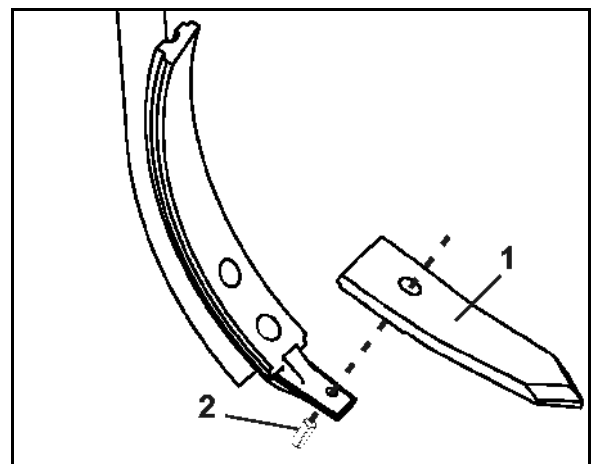


Fig. 57

11.5.2 Scharwechsel C-Mix

Beim Scharwechsel beachten:

- Schare ohne Spalt parallel an die Leitbleche montieren.
- Schare gegebenenfalls mit einem Gummi- oder Plastikhammer in Position bringen.
- Schrauben-Anzugsmoment: 145 Nm.
- Nach 5 Stunden Einsatz die Schraubverbindung auf festen Sitz kontrollieren.

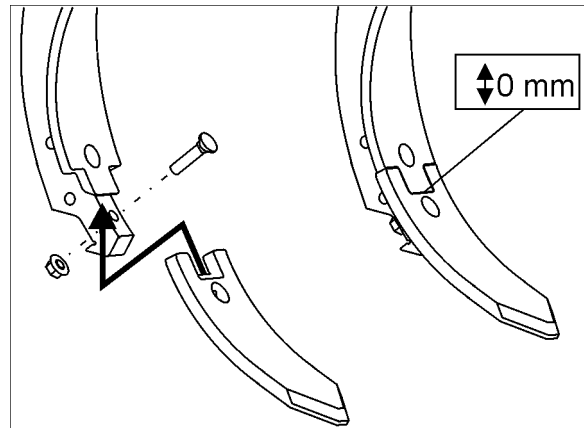


Fig. 58

11.6 Montage und Demontage der Scheibensegmente (Werkstattarbeit)



- Bei Demontage von gefederten Elementen (Scheibensegmenten) Vorspannung beachten! Geeignete Vorrichtungen verwenden!
- Zur Montage und Demontage der Scheibensegmente zusätzlich längere Schrauben als Hilfswerkzeug verwenden!

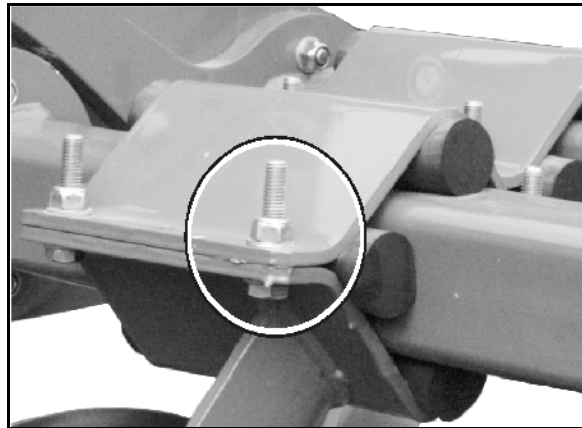


Fig. 59

11.7 Scheiben austauschen (Werkstattarbeit)



WARNUNG

Verletzungsgefahr bis hin zum Tod durch ungewolltes Absenken der angehobenen Werkzeuge.

Sicherung gegen ungewolltes Absenken der Schare montieren, siehe Seite 32.

Mindestscheibendurchmesser: 360 mm.

Das Austauschen der Scheiben erfolgt bei

- angehobener Maschine, Vorgewendstellung
- gegen unbeabsichtigtes Absenken gesicherter Maschine.

Zum Austausch der Scheiben vier Verschraubungen lösen und nachher wieder anziehen.

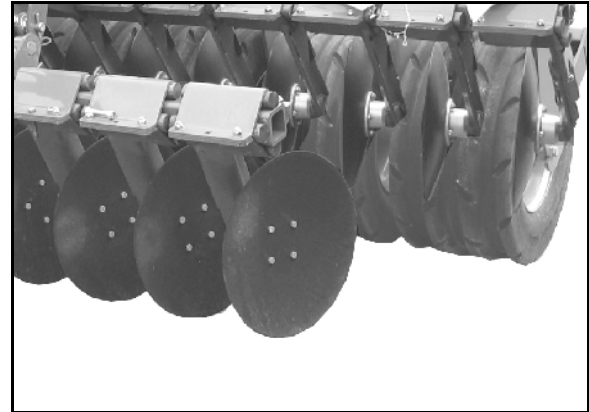


Fig. 60

11.8 Nivellierer austauschen



WARNUNG

Verletzungsgefahr bis hin zum Tod durch ungewolltes Absenken der angehobenen Werkzeuge.

Sicherung gegen ungewolltes Absenken der Schare montieren, siehe Seite 32.

Das Austauschen der Nivellierer erfolgt

- angehobener Maschine, Vorgewendstellung
- gegen unbeabsichtigtes Absenken gesicherter Maschine.

Zum Austausch der Nivellierer Verschraubung lösen und nachher wieder anziehen.

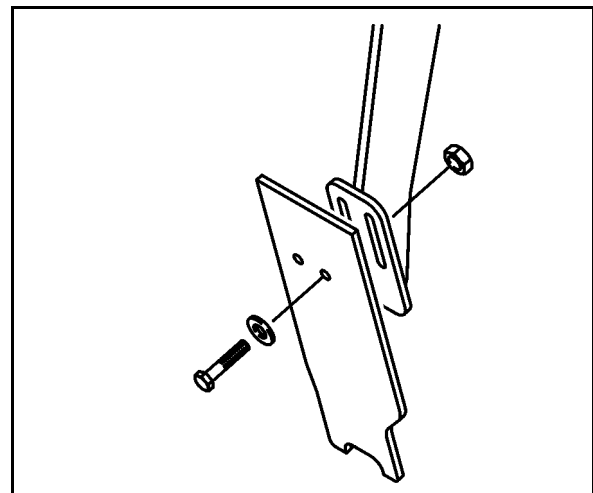


Fig. 61

11.9 Abstreifer

Zum Einstellen der Abstreifer Verschraubung lösen Abstreifer verschieben und Verschraubung wieder anziehen.



Mindestabstand von **25 mm** zwischen Abstreifer und Keilringreifen einhalten!
Wird der Mindestabstand nicht eingehalten, kann es zu Reifenschäden und dadurch zu Unfällen kommen!

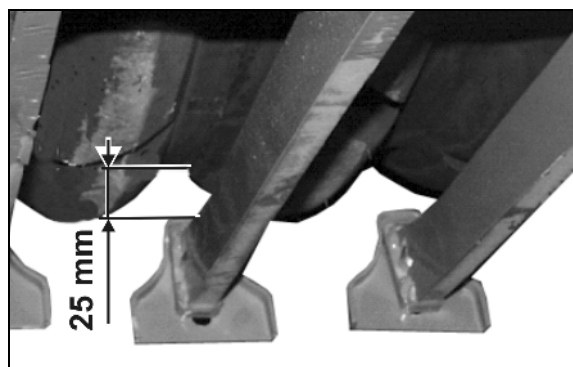


Fig. 62

11.10 Heckstriegel / Crosskill-Nachläufer

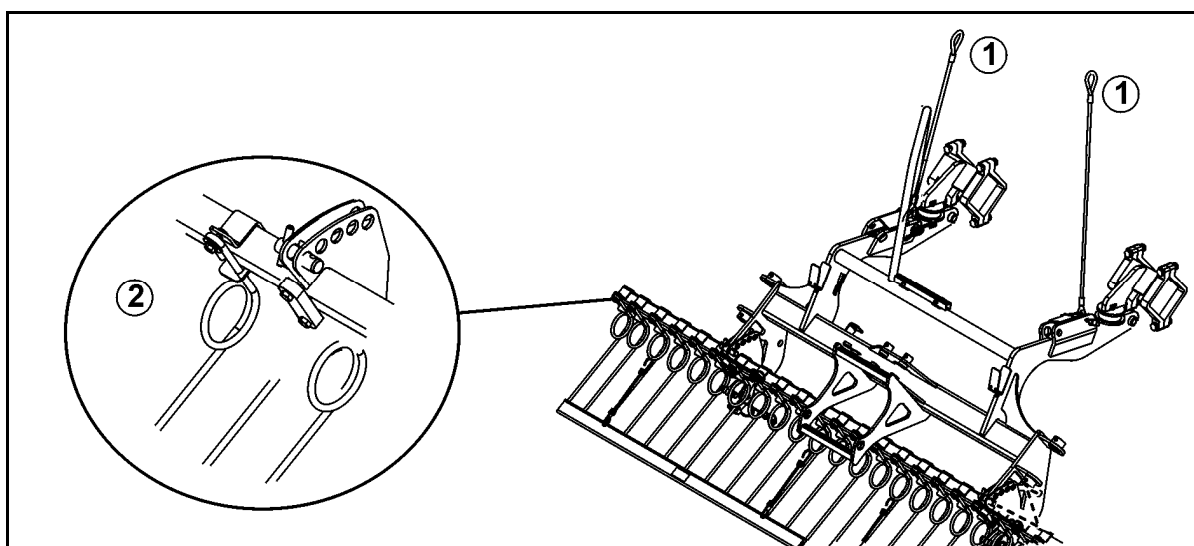


Fig. 63

- (1) Kontrollieren Sie die Drahtseile auf Beschädigungen.
- (2) Kontrollieren Sie die Schrauben zur Klemmung des Striegels an das Striegelrohr.

11.11 Reifen / Räder



- Fahrwerksreifen regelmäßig auf Beschädigungen und festen Sitz auf der Felge überprüfen!
- Mindestabstand von 25 mm der Abstreifer zu den Fahrwerksreifen sicherstellen!



- Erforderlicher Reifen Luftdruck.
 - Fahrwerksreifen / Walzenreifen: **4,3 bar**
 - Tasträder **1,8 bar**
 - Stützräder: **4,3 bar**
- Erforderliches Anzugsmoment der Radmutter / -schrauben:
 - Walzenräder **350 Nm**
 - Stützräder **250 Nm**
- Erforderliches Anzugsmoment der Achsbolzen: **450 Nm**



- Kontrollieren Sie regelmäßig den
 - Festsitz der Radmutter.
 - Reifen-Luftdruck.
- Verwenden Sie nur die von uns vorgeschriebenen Reifen und Felgen.
- Reparaturarbeiten an Reifen dürfen nur Fachkräfte mit dafür geeignetem Montage-Werkzeug durchführen!
- Das Montieren von Reifen setzt ausreichende Kenntnisse und vorschriftsmäßiges Montage-Werkzeug voraus!
- Setzen Sie den Wagenheber nur an den markierten Ansetzpunkten an!

11.11.1 Reifen-Luftdruck



- Abhängig ist der erforderliche Reifen-Luftdruck von der
 - Reifengröße.
 - Reifen-Tragfähigkeit.
 - Fahrgeschwindigkeit.
- Verringert wird die Laufleistung der Reifen durch
 - Überlastung.
 - zu niedrigen Reifen-Luftdruck.
 - zu hohen Reifen-Luftdruck.



- Kontrollieren Sie den Reifen-Luftdruck regelmäßig bei kalten Reifen, also vor Fahrtantritt.
- Der Luftdruck-Unterschied in den Reifen einer Achse darf nicht größer sein als 0,1 bar.
- Bis um 1 bar erhöhen kann sich der Reifen-Luftdruck nach schneller Fahrt oder warmer Witterung. Auf keinen Fall den Reifen-Luftdruck reduzieren, da der Reifen-Luftdruck sonst beim Abkühlen zu niedrig ist.

11.11.2 Reifen montieren (Werkstattarbeit)



- Entfernen Sie an den Reifen-Sitzflächen der Felgen befindliche Korrosions-Erscheinungen, bevor Sie einen neuen / anderen Reifen montieren. Im Fahrbetrieb können Korrosions-Erscheinungen Felgenschäden verursachen.
- Verwenden Sie bei der Montage von neuen Reifen immer neue Schlauchlos-Ventile bzw. Schläuche.
- Schrauben Sie immer Ventilkappen mit eingesetzter Dichtung auf die Ventile auf.

11.12 Hydraulik-Anlage (Werkstattarbeit)



WARNUNG

Infektionsgefahr durch in den Körper eindringendes, unter hohem Druck stehendes Hydrauliköl der Hydraulik-Anlage!

- Nur eine Fachwerkstatt darf Arbeiten an der Hydraulik-Anlage durchführen!
- Machen Sie die Hydraulik-Anlage drucklos, bevor Sie mit den Arbeiten an der Hydraulik-Anlage beginnen!
- Verwenden Sie unbedingt geeignete Hilfsmittel bei der Suche nach Leckstellen!
- Versuchen Sie niemals, undichte Hydraulikschlauch-Leitungen mit der Hand oder den Fingern abzudichten.
Unter hohem Druck austretende Flüssigkeit (Hydrauliköl) kann durch die Haut in den Körper eindringen und verursacht schwere Verletzungen!
Suchen Sie bei Verletzungen durch Hydrauliköl sofort einen Arzt auf! Infektionsgefahr!



- Achten Sie beim Anschluss der Hydraulikschlauch-Leitungen an die Zugmaschinen-Hydraulik darauf, dass die Hydraulik sowohl zugmaschinen- als auch anhängerseitig drucklos ist!
- Achten Sie auf korrekten Anschluss der Hydraulikschlauch-Leitungen.
- Überprüfen Sie regelmäßig alle Hydraulikschlauch-Leitungen und Kupplungen auf Beschädigungen und Verunreinigungen.
- Lassen Sie Hydraulikschlauch-Leitungen mindestens einmal jährlich durch einen Sachkundigen auf ihren arbeitssicheren Zustand prüfen!
- Tauschen Sie Hydraulikschlauch-Leitungen bei Beschädigungen und Alterung aus! Verwenden Sie nur Original-**AMAZONE** Hydraulikschlauch-Leitungen!
- Die Verwendungsdauer der Hydraulikschlauch-Leitungen sollte sechs Jahre nicht überschreiten, einschließlich einer eventuellen Lagerzeit von höchstens zwei Jahren. Auch bei sachgemäßer Lagerung und zulässiger Beanspruchung unterliegen Schläuche und Schlauchverbindungen einer natürlichen Alterung, dadurch ist ihre Lagerzeit und Verwendungsdauer begrenzt. Abweichend hiervon kann die Verwendungsdauer entsprechend den Erfahrungswerten, insbesondere unter Berücksichtigung des Gefährdungspotentials, festgelegt werden. Für Schläuche und Schlauchleitungen aus Thermoplasten können andere Richtwerte maßgebend sein.
- Entsorgen Sie Altöl vorschriftsmäßig. Sprechen Sie bei Entsorgungs-Problemen mit Ihrem Öl-Lieferanten!
- Bewahren Sie Hydrauliköl sicher vor Kindern auf!
- Achten Sie darauf, dass kein Hydrauliköl ins Erdreich oder Wasser gelangt!

11.12.1 Kennzeichnung von Hydraulikschlauch-Leitungen

Die Armatur-Kennzeichnung liefert folgende Informationen:

Fig. 64/...

- (1) Kennzeichen des Herstellers der Hydraulikschlauch-Leitung (A1HF)
- (2) Herstellungsdatum der Hydraulikschlauch-Leitung (04 / 02 = Jahr / Monat = Februar 2004)
- (3) Maximal zulässiger Betriebsdruck (210 BAR).

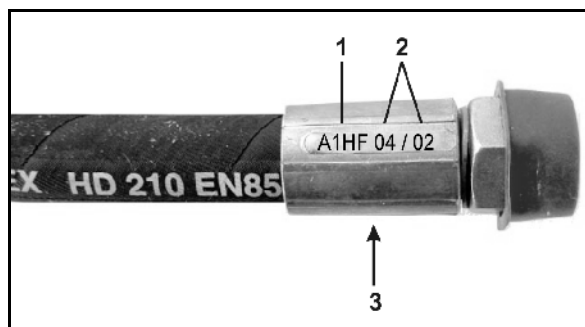


Fig. 64

11.12.2 Wartungs-Intervalle

Nach den ersten 10 Betriebsstunden und in Folge alle 50 Betriebsstunden

1. Prüfen Sie alle Bauteile der Hydraulik-Anlage auf Dichtigkeit.
2. Ziehen Sie gegebenenfalls Verschraubungen nach.

Vor jeder Inbetriebnahme

1. Kontrollieren Sie Hydraulikschlauch-Leitungen auf augenfällige Mängel.
2. Beheben Sie Scheuerstellen an Hydraulikschlauch-Leitungen und Rohren.
3. Tauschen Sie verschlissene oder beschädigte Hydraulikschlauch-Leitungen sofort aus.

11.12.3 Inspektions-Kriterien für Hydraulikschlauch-Leitungen



Beachten Sie die folgenden Inspektionskriterien zu Ihrer eigenen Sicherheit!

Ersetzen Sie Hydraulikschlauch-Leitungen, wenn Sie bei der Inspektion folgende Inspektions-Kriterien feststellen:

- Beschädigungen der Außenschicht bis zur Einlage (z.B. Scheuerstellen, Schnitte, Risse).
- Versprödung der Außenschicht (Rissbildung des Schlauchmaterials).
- Verformungen, die der natürlichen Form des Schlauchs oder der Schlauch-Leitung nicht entsprechen. Sowohl im drucklosen als auch im druckbeaufschlagten Zustand oder bei Biegung (z.B. Schichttrennung, Blasenbildung, Quetschstellen, Knickstellen).
- Undichte Stellen.
- Beschädigung oder Deformation der Schlaucharmatur (Dichtfunktion beeinträchtigt); geringe Oberflächenschäden sind kein Grund zum Austausch.
- Herauswandern des Schlauchs aus der Armatur.

- Korrosion der Armatur, die die Funktion und Festigkeit mindern.
- Anforderungen an den Einbau nicht beachtet.
- Die Verwendungsdauer von 6 Jahren ist überschritten.
Entscheidend ist das Herstellungsdatum der Hydraulikschlauch-Leitung auf der Armatur plus 6 Jahre. Beträgt das auf der Armatur angegebene Herstellungsdatum "2004", endet die Verwendungsdauer im Februar 2010. Hierzu siehe "Kennzeichnung von Hydraulikschlauch-Leitungen".

11.12.4 Ein- und Ausbau von Hydraulikschlauch-Leitungen



Beachten Sie beim Ein- und Ausbau von Hydraulikschlauch-Leitungen unbedingt die folgenden Hinweise:

- Verwenden Sie nur AMAZONE Original-Hydraulikschlauch-Leitungen!
- Achten Sie grundsätzlich auf Sauberkeit.
- Sie müssen Hydraulikschlauch-Leitungen grundsätzlich so einbauen, dass in allen Betriebszuständen
 - eine Zugbeanspruchung entfällt, ausgenommen durch Eigengewicht.
 - bei kurzen Längen eine Stauchbelastung entfällt.
 - äußere mechanische Einwirkungen auf die Hydraulik-Schlauchleitungen vermieden werden.
Verhindern Sie das Scheuern der Schläuche an Bauteilen oder untereinander, durch zweckmäßige Anordnung und Befestigung. Sichern Sie Hydraulik-Schlauchleitungen gegebenenfalls durch Schutzüberzüge. Decken Sie scharfkantige Bauteile ab.
 - die zulässigen Biegeradien nicht unterschritten werden.
- Bei Anschluss einer Hydraulikschlauch-Leitung an sich bewegende Teile muss die Schlauchlänge so bemessen sein, dass in dem gesamten Bewegungsbereich der kleinste zulässige Biegeradius nicht unterschritten und/oder die Hydraulikschlauch-Leitung zusätzlich nicht auf Zug beansprucht wird.
- Befestigen Sie die Hydraulikschlauch-Leitungen an den vorgegebenen Befestigungspunkten. Vermeiden Sie dort Schlauchhalterungen, wo sie die natürliche Bewegung und Längenänderung des Schlauchs behindern.
- Verboten ist das Überlackieren von den Hydraulikschlauch-Leitungen!

11.13 Unterlenkerbolzen



WARNUNG

Gefahren durch Quetschen, Erfassen, Fangen und Stoß entstehen für Personen, wenn sich die Maschine unbeabsichtigt vom Traktor löst!

Kontrollieren Sie Unterlenkerbolzen bei jedem Kuppeln der Maschine auf augenfällige Mängel. Tauschen Sie Unterlenkerbolzen / Zugtraverse bei deutlichen Verschleißerscheinungen aus.

11.14 Elektrische Beleuchtungs-Anlage

Austausch von Glühlampen:

1. Schutzglas abschrauben.
2. Defekte Lampe ausbauen.
3. Ersatzlampe einsetzen (auf richtige Spannung und Wattzahl achten).
4. Schutzglas aufsetzen und anschrauben.

11.15 Hydraulik-Plan

Centaur Super

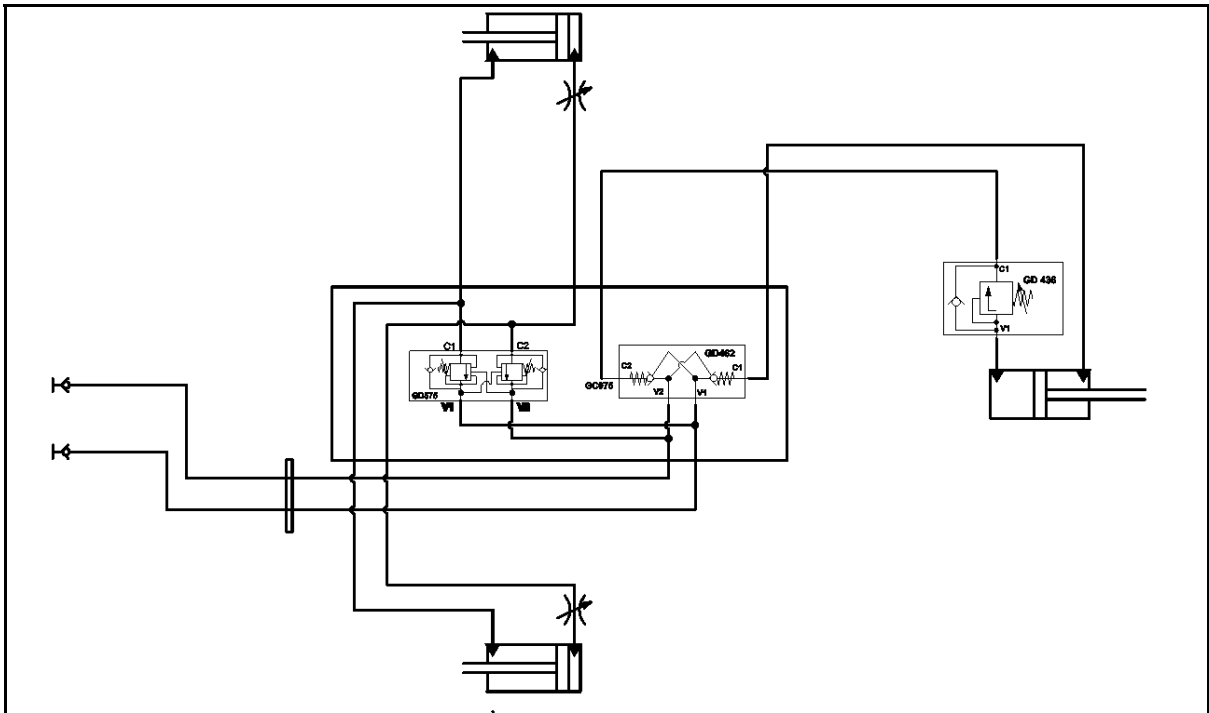
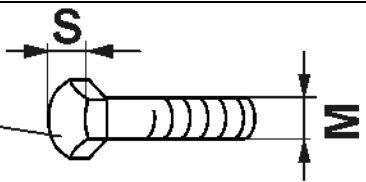


Fig. 65

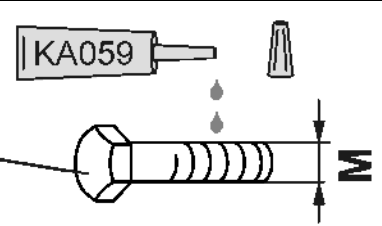
11.16 Schrauben-Anzugsmomente

8.8
10.9
12.9



M	S	Nm		
		8.8	10.9	12.9
M 8	13	25	35	41
M 8x1		27	38	41
M 10	16 (17)	49	69	83
M 10x1		52	73	88
M 12	18 (19)	86	120	145
M 12x1,5		90	125	150
M 14	22	135	190	230
M 14x1,5		150	210	250
M 16	24	210	300	355
M 16x1,5		225	315	380
M 18	27	290	405	485
M 18x1,5		325	460	550
M 20	30	410	580	690
M 20x1,5		460	640	770
M 22	32	550	780	930
M 22x1,5		610	860	1050
M 24	36	710	1000	1200
M 24x2		780	1100	1300
M 27	41	1050	1500	1800
M 27x2		1150	1600	1950
M 30	46	1450	2000	2400
M 30x2		1600	2250	2700

A2-70
A4-70



M	M4	M5	M6	M8	M10	M12	M14	M16	M18	M20	M22	M24
Nm	2,3	4,6	7,9	19,3	39	66	106	162	232	326	247	314





AMAZONEN-WERKE

H. DREYER GmbH & Co. KG

Postfach 51
D-49202 Hasbergen-Gaste
Germany

Tel.: + 49 (0) 5405 501-0
Telefax: + 49 (0) 5405 501-234
e-mail: amazone@amazone.de
[http:// www.amazone.de](http://www.amazone.de)

Zweigwerke: D-27794 Hude • D-04249 Leipzig • F-57602 Forbach
Werksniederlassungen in England und Frankreich

Fabriken für Mineraldüngerstreuer, Feldspritzen, Sämaschinen, Bodenbearbeitungsmaschinen
und Kommunalgeräte
