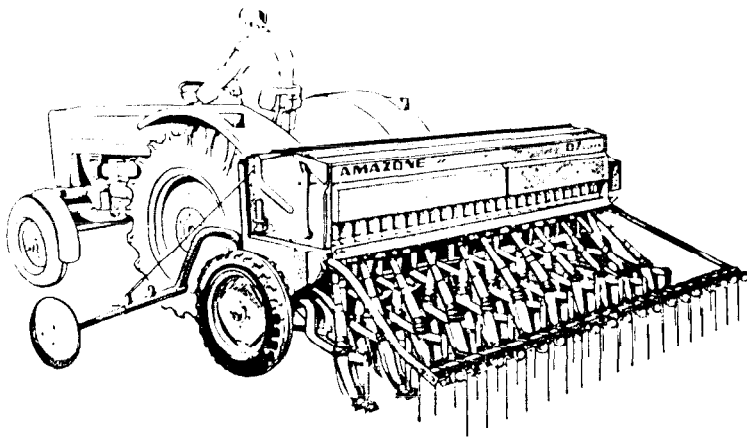


SEED DRILL

AMAZONE

D 7 Super "S"

Seed rate calibration chart



AMAZONEN-WERKE H. DREYER



Factories in W.-Germany:
D-4507 Hasbergen-Gaste
Tel.: Hasbergen (05405) *10 43
Telex: 09 4801

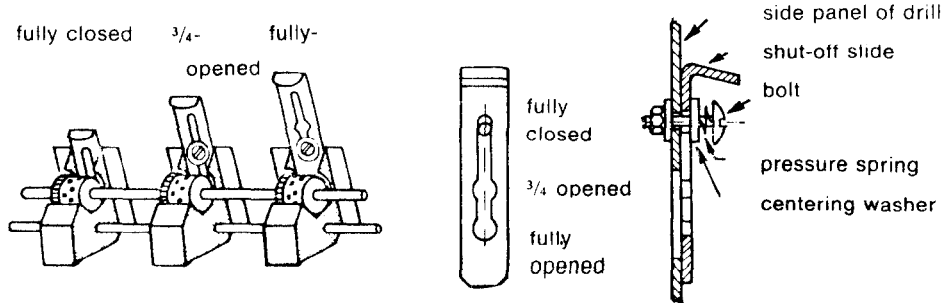
D.2872 Hude (Oldbg.)
Tel.: Hude (04408) *10 31
Telex: 02 51 010

Factory in France:
AMAZONE - Machines Agricoles S. A.
F-57602 FORBACH - Rue de la Verrerie
Tel.: (87) 85 15 31, Telex: 86 492

Factories for: Mineral-fertilizer spreaders, seed drills, reciprocating harrows, potato grading-machines, fertilizer silos, conveyors, universal sprayers, fertilizer containers

These calibration charts can only be taken as a guide since the accuracy of the application varies according to the specific weight, size of seed, moisture content etc. of the seed being-sown. We recommend therefore, that all new seeds should be calibrated as mentioned on the last page of this booklet or as mentioned more in detail in the D7-instruction book.

Setting of shut-off slides:



Index

Rye, dressed	3
Wheat, dressed	4
Winter barley, dressed	5
Spring barley, dressed	6
Oats, dressed	7
Rye, not dressed	8
Wheat, not dressed	9
Winter barley, not dressed	10
Spring barley, not dressed	11
Oats, not dressed	12
Grass Seeds	13
Grass + Clover Mixture 6:4 ratio	14
Red Clover	15
Alfalfa (Lucerne)	16
Vetches	17
Mustard	18
Flax	19
Turnips	20
(Horse) Beans	21
Lupines	22
Brassica	24
Rape	26
Carrots	28
Peas	29
Beets (Standard)	30
Sugar Beets (Pilled)	31
Sugar Beets (Monogerm)	32
Maize (Corn)	33
Working Widths and Row Widths Combinations	
for D7-25 Super "S"	35
for D7-30 Super "S"	39
for D7-33 Super "S"	45
for D7-40 Super "S"	51
Personal Notes	56
Self-calibration procedure	57

Rye dressed

0,76 kg/Litre

Bottom flap position 2

Shut-off slides ³/₄ opened

Row spacing in cm

Gearbox setting- No.	25	22	20,45	19,2	18,2	17,7	17,4	16,7	16,2	15,8	15,4	15,0	14,8	14,5	13,8	13,3	12,5	11,9
				19,1	18,0		17,3		16,0				14,7	14,3	13,6	13,2		11,8

kg per Hectare with Fine-Seed Metering Wheel

21	35	39	42	45	48	49	50	52	53	55	57	58	59	60	63	65	70	73
23	40	45	48	51	54	55	56	59	61	62	63	64	66	68	71	73	79	83
25	44	50	53	57	60	61	63	65	67	69	71	73	73	75	79	82	87	92
27	49	55	59	63	66	68	69	72	74	76	78	80	81	83	87	90	96	101
28	51	57	62	66	69	71	73	76	78	80	82	84	85	87	92	95	101	107
29	54	60	65	69	73	75	76	79	82	84	86	89	89	92	96	100	107	112
30	56	63	67	72	75	78	79	83	85	87	89	91	92	95	100	103	110	116
31	59	66	71	75	79	82	83	87	89	91	94	97	97	100	105	109	116	122
32	61	69	73	79	83	85	86	90	93	95	97	100	101	104	109	113	121	126
33	64	72	77	83	87	89	91	95	97	100	103	105	107	109	115	118	126	133
34	67	75	81	86	90	93	94	99	101	104	107	109	111	113	119	123	132	139
35	69	78	83	89	93	97	98	102	105	108	111	114	115	118	123	128	137	144
36	72	81	87	93	97	100	101	106	109	112	115	118	119	123	128	133	142	149
37	75	84	91	97	101	105	106	111	114	117	120	123	125	128	134	139	147	156
38	78	88	95	101	106	109	110	115	119	122	125	129	130	133	140	145	155	163
39	80	91	97	104	109	112	114	119	122	125	129	132	134	137	144	149	159	167
41	86	97	105	112	117	121	123	128	132	135	139	143	145	148	155	161	171	181
42	89	101	108	116	121	125	127	133	136	140	144	147	149	153	161	166	177	187
43	93	105	112	120	126	129	131	137	141	145	149	153	155	158	166	172	183	193
44	96	109	117	125	131	135	137	142	147	151	155	159	161	165	173	179	191	201
45	99	112	120	128	135	139	141	147	151	155	159	164	166	170	178	184	196	207
46	103	116	124	133	139	144	146	153	157	161	165	169	172	176	185	191	204	215
47	106	119	129	137	144	148	151	157	161	166	170	175	178	181	191	197	210	221
48	109	124	133	142	149	153	156	162	167	172	178	181	183	188	197	203	217	229
50	116	130	140	149	157	162	164	171	176	181	186	191	190	193	207	215	229	241
51	120	135	145	155	162	167	169	177	182	187	192	197	199	205	215	222	237	249
53	127	143	153	164	171	177	179	187	192	198	203	209	211	217	227	234	251	264
56	137	154	165	178	185	191	193	202	208	213	219	225	228	233	245	253	270	284
57	144	161	173	185	195	201	203	213	218	225	230	237	239	245	257	267	285	299
60	151	170	183	195	205	210	213	223	230	236	242	249	252	257	271	280	299	315
63	163	183	197	211	221	227	231	241	248	255	261	268	271	278	292	302	323	339
65	169	191	204	219	230	237	240	251	258	265	272	279	283	290	304	314	336	353
67	177	200	215	230	241	249	252	263	271	278	285	293	297	304	319	329	351	371

The sowing quantities in kg/ha can only be taken as a guide for finding the approximate gearbox setting No. For the exact determination of the sowing quantity self-calibration as described on the last page is always recommended!

Wheat, dressed

0,83 kg/Litre

Bottom flap position 2										Shut-off slides ³ / ₄ opened										
Gearbox setting-No.	Row spacing in cm																			
	25	22	20,45	19,2 19,1	18,2 18,0	17,7	17,4 17,3	16,7	16,2 16,0	15,8	15,4	15,0	14,8 14,7	14,5 14,3	13,8 13,6	13,3 13,2 13,1	12,5	11,9 11,8		
kg per Hectare with Fine-Seed Metering Wheel																				
20	34	38	41	44	46	47	48	50	52	53	55	56	57	58	61	63	67	70		
22	39	43	46	49	52	53	54	56	58	60	61	63	64	65	68	71	75	79		
24	42	47	50	54	57	59	60	62	64	66	68	69	70	72	76	78	83	88		
26	47	53	57	61	63	66	67	70	72	74	76	78	79	80	84	87	93	98		
27	49	55	59	63	67	69	70	73	75	76	79	81	82	84	88	91	97	102		
28	51	57	62	66	69	72	73	76	78	80	83	84	86	87	92	95	101	107		
29	54	60	64	69	72	75	76	79	81	84	86	87	89	92	96	99	106	111		
30	56	62	67	72	75	78	80	82	85	88	90	92	94	95	100	104	110	116		
31	59	66	71	75	79	82	83	87	89	91	94	97	98	100	105	108	116	122		
32	61	68	73	78	82	85	87	90	93	95	98	100	102	104	109	113	121	127		
33	63	72	77	82	86	89	90	94	96	99	101	105	106	109	114	117	126	132		
34	66	74	80	85	89	92	94	98	100	103	106	108	110	112	118	122	130	137		
35	69	77	83	89	93	96	97	101	105	107	110	113	115	118	123	127	130	143		
36	72	80	86	92	96	100	101	105	108	112	114	117	119	122	128	132	141	149		
37	74	84	90	96	100	103	105	110	113	116	119	122	124	126	133	137	147	155		
38	77	86	93	99	104	108	109	114	117	120	123	126	128	131	137	142	152	160		
39	80	89	96	103	108	111	113	118	121	125	128	131	133	136	143	148	158	166		
40	83	93	100	107	112	116	117	123	126	130	133	136	138	141	148	153	164	173		
42	88	100	107	114	119	123	125	130	134	138	142	146	147	151	158	164	175	184		
43	91	102	110	117	123	127	129	135	139	142	146	150	152	156	163	169	180	190		
44	94	106	114	121	128	132	134	139	143	147	151	155	157	161	169	175	187	196		
45	97	109	117	125	131	136	138	143	148	151	155	160	162	166	174	187	192	202		
46	100	113	121	130	136	140	143	146	153	157	162	166	167	172	180	197	200	210		
47	103	116	125	133	140	144	146	153	157	162	166	170	173	176	186	192	205	216		
48	107	119	129	137	144	148	151	157	162	166	171	175	178	182	191	192	211	222		
50	112	126	136	145	153	157	160	166	171	176	180	185	187	192	202	209	223	234		
52	118	133	143	153	161	166	168	175	180	186	190	195	198	203	213	220	235	247		
54	124	140	150	161	168	173	176	184	189	194	200	205	208	213	223	230	246	259		
56	130	147	158	169	177	182	186	193	199	205	210	216	219	223	234	242	259	273		
59	140	157	169	181	189	196	199	207	213	219	225	230	233	239	251	260	277	292		
61	147	165	178	190	199	205	209	217	224	230	236	242	245	251	264	273	291	307		
63	154	173	186	199	208	215	218	228	234	236	248	254	258	264	276	286	305	321		
66	164	184	198	212	222	229	232	242	250	257	263	270	274	280	294	304	325	342		

The sowing quantities in kg/ha can only be taken as a guide for finding the approximate gearbox setting No. For the exact determination of the sowing quantity self-calibration as described on the last page is always recommended!

Winter Barley, dressed

0,60 kg/Litre

Bottom flap position 2

Shut-off slides fully opened

Row spacing in cm

Gearbox setting-No.	25	22	20,45	19,2 19,1	18,2 18,0	17,7	17,4 17,3	16,7	16,2 16,0	15,8	15,4	15,0	14,8 14,7	14,5 14,3	13,8 13,6	13,3 13,2 13,1	12,5	11,9 11,8
	kg per Hectare with Normal Metering Wheel																	

21	33	38	41	43	45	47	47	50	51	53	54	55	56	57	60	62	67	70
24	39	44	47	51	53	55	55	58	59	61	63	64	65	67	70	73	77	81
26	43	49	52	56	59	60	61	64	66	67	69	71	72	74	77	80	85	90
28	48	53	57	61	65	67	67	71	73	75	77	79	79	81	85	89	95	99
30	52	58	63	67	70	73	73	77	79	81	83	85	87	89	93	96	102	108
31	54	61	66	71	74	77	77	81	83	85	88	90	91	93	98	101	108	114
32	57	64	69	73	77	79	81	84	87	89	91	94	95	97	102	105	113	119
33	59	67	72	77	81	83	84	88	91	93	95	98	99	102	107	111	118	124
34	62	69	75	80	83	86	87	91	94	97	99	101	103	105	111	115	122	129
35	64	73	78	83	87	90	91	95	98	101	103	106	107	110	115	119	127	134
36	70	79	84	90	95	97	99	103	106	109	112	115	116	119	125	129	138	145
38	72	81	87	93	97	101	102	107	109	113	115	119	120	123	129	133	143	150
39	74	84	90	96	101	104	105	110	113	117	119	123	124	127	133	138	147	155
40	78	87	94	101	105	109	110	115	118	121	125	128	129	133	139	144	154	162
41	81	91	97	104	109	113	114	119	123	126	129	133	135	138	145	149	159	168
42	84	94	101	108	113	117	119	124	127	131	135	138	140	143	150	155	166	175
43	87	97	105	112	117	121	123	128	132	135	139	143	145	148	155	161	171	181
44	89	101	108	116	121	125	127	133	136	140	144	147	149	153	161	166	177	187
45	92	104	111	119	125	129	131	136	140	144	148	152	153	157	165	171	183	192
47	97	109	117	125	132	136	138	144	148	152	156	160	162	166	174	181	193	203
48	100	113	121	129	135	140	142	148	152	157	161	165	167	171	179	186	198	209
49	103	115	124	133	139	143	145	152	156	161	165	169	171	175	184	191	203	214
50	105	119	127	137	143	147	149	156	161	165	169	174	176	181	189	196	209	220
52	111	124	134	143	151	155	157	164	169	173	178	183	185	190	199	206	220	231
53	114	128	137	147	154	159	161	169	173	178	183	187	190	195	204	211	225	237
54	117	132	141	151	159	163	166	173	178	183	188	193	195	200	210	217	232	244
55	120	135	145	155	163	168	171	178	183	188	193	198	201	205	215	223	238	251
57	126	142	153	163	171	176	179	187	192	197	202	207	210	215	226	234	249	263
58	129	145	156	167	175	181	183	191	197	202	207	213	215	221	231	240	256	269
61	139	157	169	180	189	195	197	207	212	218	224	229	233	239	250	259	276	291
63	146	164	176	189	197	204	207	216	222	228	234	240	243	249	261	271	289	304
66	155	175	187	201	210	217	220	229	236	243	249	255	259	265	278	280	307	323
68	161	181	194	208	219	225	229	239	245	252	259	265	269	275	289	299	319	336

The sowing quantities in kg/ha can only be taken as a guide for finding the approximate gearbox setting No. For the exact determination of the sowing quantity self-calibration as described on the last page is always recommended!

Spring Barley, dressed

0,76 kg/Litre

Bottom flap position 2										Shut-off slides fully opened																				
Gearbox setting-No.	Row spacing in cm																													
	25	22	20,45	19,2	18,2	17,7	17,4	16,7	16,2	15,8	15,4	15,0	14,8	14,5	13,8	13,3	12,5	11,9	19,1	18,0	17,3	16,0	15,4	15,0	14,7	14,3	13,6	13,2	13,1	11,8
	kg per Hectare with Normal Metering Wheel																													
19	35	39	42	45	47	48	49	51	53	54	55	57	57	59	62	64	69	72	75	77	81									
21	39	43	47	50	53	54	55	57	59	61	62	64	65	66	69	72	77	80	85	90	96									
23	43	49	52	56	59	60	61	64	66	67	69	71	72	74	77	80	85	90	96	107	111									
24	46	52	56	59	63	64	65	68	70	72	74	76	77	79	83	85	91	96	106	111	117									
26	51	57	62	66	69	71	73	76	78	80	82	84	85	87	92	95	101	107	111	117	122									
27	53	60	65	69	73	75	76	79	81	83	86	88	89	91	96	99	106	111	117	122	127									
28	56	63	68	73	76	78	79	83	85	87	90	92	93	96	101	104	111	117	122	127	133									
29	59	66	71	75	79	82	83	87	89	91	94	97	97	100	105	109	116	122	127	133	139									
30	61	69	73	79	83	85	86	90	93	95	97	100	101	104	109	113	121	127	133	139	144									
31	64	72	77	83	87	89	91	95	97	100	103	105	107	109	115	119	127	133	139	144	149									
32	67	75	81	86	90	93	94	99	101	104	107	109	111	114	119	123	132	139	144	149	157									
33	69	78	83	89	93	97	98	102	105	108	111	114	115	118	124	128	137	144	149	157	161									
34	72	81	87	93	97	100	101	106	109	112	115	118	119	123	129	133	142	149	157	161	168									
35	75	84	90	96	101	104	105	110	113	117	119	123	124	127	133	138	147	157	161	168	173									
36	77	87	93	100	105	108	110	115	118	121	124	127	129	132	139	143	153	161	168	173	181									
37	81	91	97	104	109	113	114	119	123	126	129	133	135	138	145	149	159	168	173	181	188									
38	83	93	101	107	113	116	118	123	127	130	133	137	139	142	149	154	165	173	181	188	196									
40	88	100	107	114	120	124	126	131	135	139	142	146	148	152	159	164	176	185	196	204	212									
41	92	104	111	119	124	128	130	136	140	144	148	152	153	157	165	170	182	192	204	212	220									
42	95	106	114	122	128	132	134	140	144	148	152	156	158	162	170	176	188	198	210	218	226									
43	98	110	118	126	133	137	139	145	149	153	157	162	164	168	176	182	194	204	216	224	232									
44	101	114	122	131	137	141	144	150	154	158	162	166	169	173	182	188	200	211	222	230	238									
45	104	118	126	135	142	146	148	154	159	163	168	172	174	178	187	194	207	218	229	237	245									
46	108	122	130	140	146	150	153	160	164	169	173	178	180	184	194	200	214	225	236	244	252									
48	114	128	138	148	155	160	162	169	174	179	184	188	190	196	205	212	226	238	250	261	272									
51	124	140	150	160	168	173	176	183	188	194	199	204	206	212	222	230	246	258	270	281	292									
53	130	147	158	169	177	182	185	193	199	204	210	215	218	223	234	242	259	272	283	294	305									
55	138	155	167	178	187	192	196	204	210	216	222	227	230	236	248	256	273	288	300	311	322									
58	148	167	180	192	201	208	210	220	226	232	238	244	248	254	266	276	294	310	321	332	343									
60	153	172	185	198	208	214	217	227	233	240	246	252	256	262	275	284	304	320	331	342	353									
63	165	186	199	213	223	230	234	244	251	258	264	272	275	282	296	306	326	344	355	366	377									
65	173	194	209	223	234	241	245	256	263	270	278	284	288	296	310	320	342	360	371	382	393									
68	184	207	222	238	249	256	260	272	280	287	295	302	306	314	330	341	368	383	394	405	416									

The sowing quantities in kg/ha can only be taken as a guide for finding the approximate gearbox setting No. For the exact determination of the sowing quantity self-calibration as described on the last page is always recommended!

Oats, dressed

0,56 kg/Litre

Bottom flap position 2

Shut-off slides fully opened

Row spacing in cm

Gearbox setting-No.	25	22	20,45	19,2 19,1	18,2 18,0	17,7	17,4 17,3	16,7	16,2 16,0	15,8	15,4	15,0	14,8 14,7	14,5 14,3	13,8 13,6	13,3 13,2 13,1	12,5	11,9 11,8
------------------------	----	----	-------	--------------	--------------	------	--------------	------	--------------	------	------	------	--------------	--------------	--------------	----------------------	------	--------------

kg per Hectare with Normal Metering Wheel

33	39	44	47	50	52	54	55	57	59	61	62	64	64	66	69	72	76	81
36	44	49	53	56	59	61	61	64	66	68	70	71	73	74	78	81	86	91
38	47	54	57	61	64	66	67	70	72	74	76	78	79	81	85	88	94	99
41	52	59	64	68	71	74	74	78	80	82	84	86	87	89	94	97	104	109
42	54	61	66	71	74	76	77	81	83	85	87	90	91	93	98	101	108	114
43	56	63	69	73	76	79	80	84	86	89	91	93	94	96	101	105	112	118
44	58	66	71	75	79	81	83	86	89	91	94	96	97	99	104	108	116	121
45	60	68	73	78	81	84	86	89	91	94	97	99	101	103	108	112	119	126
47	64	73	78	84	87	90	91	95	98	101	104	106	107	110	116	119	128	134
48	66	75	81	86	90	93	94	99	101	104	106	109	111	114	119	124	131	139
49	69	76	82	88	92	95	96	101	104	106	109	112	114	116	122	126	135	142
50	70	79	85	91	96	99	100	104	107	111	114	116	118	121	126	131	140	147
52	75	84	90	96	101	104	106	111	114	117	120	122	124	128	134	139	148	155
53	77	86	93	99	104	107	109	114	117	120	123	126	128	131	138	142	152	160
54	79	88	95	102	107	110	111	116	120	123	126	130	131	135	141	146	156	164
55	81	90	97	104	109	112	114	120	122	126	130	132	135	138	145	150	160	168
57	85	96	103	110	116	120	122	127	130	134	137	141	142	146	153	159	170	178
58	88	98	105	113	118	123	125	130	133	137	140	144	146	150	157	162	173	182
59	90	100	108	115	121	125	127	132	136	140	144	147	150	153	160	166	177	187
60	92	103	111	119	125	128	130	136	140	144	147	150	153	157	165	170	182	192
62	97	109	117	125	131	135	137	143	147	151	155	160	162	165	173	180	192	202
63	99	112	120	128	135	138	140	147	151	155	159	163	165	170	177	184	197	207
64	102	114	122	131	137	142	144	150	155	159	163	167	170	174	182	188	201	212
66	106	120	128	137	144	148	150	157	162	166	170	175	177	182	190	197	210	222
67	109	122	131	140	147	152	154	161	165	170	175	179	181	186	195	202	215	227
68	111	125	135	144	150	155	157	165	169	174	178	183	186	190	200	206	220	232
70	115	130	140	150	157	161	164	171	176	181	185	190	192	197	207	215	229	241
72	121	136	146	156	164	169	172	179	184	190	194	200	202	207	217	225	240	253
75	129	145	156	166	174	180	183	191	196	201	207	212	215	220	231	239	255	269
77	134	151	162	174	182	188	191	199	204	210	216	221	224	229	241	249	266	280
80	141	159	171	182	191	197	200	209	215	221	226	232	236	241	253	262	279	294
83	148	166	179	191	200	206	209	219	225	231	237	243	246	252	265	274	292	308
87	156	175	188	201	211	217	221	230	236	244	250	256	259	266	279	289	308	324

The sowing quantities in kg/ha can only be taken as a guide for finding the approximate gearbox setting No. For the exact determination of the sowing quantity self-calibration as described on the last page is always recommended!

Rye, not dressed

0,76 kg/Ltr.

Bottom flap position 2									Shut-off, slides ³ / ₄ opened										
Gearbox setting-No.	Row spacing in cm																		
	25	22	20,45	19,2	18,2	17,7	17,4	16,7	16,2	15,8	15,4	15,0	14,8	14,5	13,8	13,3	12,5	11,9	
				19,1	18,0		17,3		16,0				14,7	14,3	13,6	13,2	13,1		11,8
kg per Hectare with Normal Metering Wheel																			
21	35	39	42	45	48	49	50	52	53	55	57	58	59	60	63	65	70	73	
23	40	45	48	51	54	55	56	59	61	62	63	64	66	68	71	73	79	83	
25	44	50	53	57	60	61	63	65	67	69	71	73	73	75	79	82	87	92	
27	49	55	59	63	66	68	69	72	74	76	78	80	81	83	87	90	96	101	
28	51	57	62	66	69	71	73	76	78	80	82	84	85	87	92	95	101	107	
29	54	60	65	69	73	75	76	79	82	84	86	89	89	92	96	100	107	112	
30	56	63	67	72	75	78	79	83	85	87	89	91	92	95	100	103	110	116	
31	59	66	71	75	79	82	83	87	89	91	94	97	97	100	105	109	116	122	
32	61	69	73	79	83	85	86	90	93	95	97	100	101	104	109	113	121	126	
33	64	72	77	83	87	89	91	95	97	100	103	105	107	109	115	118	126	133	
34	67	75	81	86	90	93	94	99	101	104	107	109	111	113	119	123	132	139	
35	69	78	83	89	93	97	98	102	105	108	111	114	115	118	123	128	137	144	
36	72	81	87	93	97	100	101	106	109	112	115	118	119	123	128	133	142	149	
37	75	84	91	97	101	105	106	111	114	117	120	123	125	128	134	139	147	156	
38	78	88	95	101	106	109	110	115	119	122	125	129	130	133	140	145	155	163	
39	80	91	97	104	109	112	114	119	122	125	129	132	134	137	144	149	159	167	
41	86	97	105	112	117	121	123	128	132	135	139	143	145	148	155	161	171	181	
42	89	101	108	116	121	125	127	133	136	140	144	147	149	153	161	166	177	187	
43	93	105	112	120	126	129	131	137	141	145	149	153	155	158	166	172	183	193	
44	96	109	117	125	131	135	137	142	147	151	155	159	161	165	173	179	191	201	
45	99	112	120	128	135	139	141	147	151	155	159	164	166	170	178	184	196	207	
46	103	116	124	133	139	144	146	153	157	161	165	169	172	176	185	191	204	215	
47	106	119	129	137	144	148	151	157	161	166	170	175	178	181	191	197	210	221	
48	109	124	133	142	149	153	156	162	167	172	178	181	183	188	197	203	217	229	
50	116	130	140	149	157	162	164	171	176	181	186	191	190	193	207	215	229	241	
51	120	135	145	155	162	167	169	177	182	187	192	197	199	205	215	222	237	249	
53	127	143	153	164	171	177	179	187	192	198	203	209	211	217	227	234	251	264	
56	137	154	165	178	185	191	193	202	208	213	219	225	228	233	245	253	270	284	
57	144	161	173	185	195	201	203	213	218	225	230	237	239	245	257	267	285	299	
60	151	170	183	195	205	210	213	223	230	236	242	249	252	257	271	280	299	315	
63	163	183	197	211	221	227	231	241	248	255	261	268	271	278	292	302	323	339	
65	169	191	204	219	230	237	240	251	258	265	272	279	283	290	304	314	336	353	
67	177	200	215	230	241	249	252	263	271	278	285	293	297	304	319	329	351	371	

The sowing quantities in kg/ha can only be taken as a guide for finding the approximate gearbox setting No. For the exact determination of the sowing quantity self-calibration as described on the last page is always recommended!

Wheat, not dressed

0,83 kg/Litre

Bottom flap position 2									Shut-off slides ³ / ₄ opened									
Gearbox setting-No.	Row spacing in cm																	
	25	22	20,45	19,2	18,2	17,7	17,4	16,7	16,2	15,8	15,4	15,0	14,8	14,5	13,8	13,3	12,5	11,9
kg per Hectare with Normal Metering Wheel																		
20	34	38	41	44	46	47	48	50	52	53	55	56	57	58	61	63	67	70
22	39	43	46	49	52	53	54	56	58	60	61	63	64	65	68	71	75	79
24	42	47	50	54	57	59	60	62	64	66	68	69	70	72	76	78	83	88
26	47	53	57	61	63	66	67	70	72	74	76	78	79	80	84	87	93	98
27	49	55	59	63	67	69	70	73	75	76	79	81	82	84	88	91	97	102
28	51	57	62	66	69	72	73	76	78	80	83	84	86	87	92	95	101	107
29	54	60	64	69	72	75	76	79	81	84	86	87	89	92	96	99	106	111
30	56	62	67	72	75	78	80	82	85	88	90	92	94	95	100	104	110	116
31	59	66	71	75	79	82	83	87	89	91	94	97	98	100	105	108	116	122
32	61	68	73	78	82	85	87	90	93	95	98	100	102	104	109	113	121	127
33	63	72	77	82	86	89	90	94	96	99	101	105	106	109	114	117	126	132
34	66	74	80	85	89	92	94	98	100	103	106	108	110	112	118	122	130	137
35	69	77	83	89	93	96	97	101	105	107	110	113	115	118	123	127	130	143
36	72	80	86	92	96	100	101	105	108	112	114	117	119	122	128	132	141	149
37	74	84	90	96	100	103	105	110	113	116	119	122	124	126	133	137	147	155
38	77	86	93	99	104	108	109	114	117	120	123	126	128	131	137	142	152	160
39	80	89	96	103	108	111	113	118	121	125	128	131	133	136	143	148	158	166
40	83	93	100	107	112	116	117	123	126	130	133	136	138	141	148	153	164	173
42	88	100	107	114	119	123	125	130	134	138	142	146	147	151	158	164	175	184
43	91	102	110	117	123	127	129	135	139	142	146	150	152	156	163	169	180	190
44	94	106	114	121	128	132	134	139	143	147	151	155	157	161	169	175	187	196
45	97	109	117	125	131	136	138	143	148	151	155	160	162	166	174	187	192	202
46	100	113	121	130	136	140	143	146	153	157	162	166	167	172	180	197	200	210
47	103	116	125	133	140	144	146	153	157	162	166	170	173	176	186	192	205	216
48	107	119	129	137	144	148	151	157	162	166	171	175	178	182	191	192	211	222
50	112	126	136	145	153	157	160	166	171	176	180	185	187	192	202	209	223	234
52	118	133	143	153	161	166	168	175	180	186	190	195	198	203	213	220	235	247
54	124	140	150	161	168	173	176	184	189	194	200	205	208	213	223	230	246	259
56	130	147	158	169	177	182	186	193	199	205	210	216	219	223	234	242	259	273
59	140	157	169	181	189	196	199	207	213	219	225	230	233	239	251	260	277	292
61	147	165	178	190	199	205	209	217	224	230	236	242	245	251	264	273	291	307
63	154	173	186	199	208	215	218	228	234	236	248	254	258	264	276	286	305	321
66	164	184	198	212	222	229	232	242	250	257	263	270	274	280	294	304	325	342

The sowing quantities in kg/ha can only be taken as a guide for finding the approximate gearbox setting No. For the exact determination of the sowing quantity self-calibration as described on the last page is always recommended!

Winter Barley, not dressed

0,60 kg/Litre

Bottom flap position 2										Shut-off slides fully opened										
Gearbox setting-No.	Row spacing in cm																			
	25	22	20,45	19,2	18,2	17,7	17,4	16,7	16,2	15,8	15,4	15,0	14,8	14,5	13,8	13,3	12,5	11,9	11,8	13,1
kg per Hectare with Normal Metering Wheel																				
21	50	57	61	65	68	70	71	75	77	79	81	83	84	86	90	93	100	105		
24	59	66	71	76	79	82	83	87	89	92	94	96	98	100	105	109	116	122		
26	65	73	78	84	88	90	92	96	99	101	104	107	108	111	116	120	128	135		
28	72	80	86	92	97	100	101	106	109	112	115	118	119	122	128	133	142	149		
30	78	87	94	100	105	109	110	115	118	122	125	128	130	133	139	144	154	162		
31	82	92	99	106	111	115	116	121	125	128	132	135	137	140	147	152	162	171		
32	85	96	103	110	116	119	121	126	130	134	137	141	142	146	153	158	169	178		
33	89	100	108	115	121	125	126	132	136	140	143	147	149	153	160	166	177	186		
34	93	104	112	120	125	129	131	137	141	145	149	152	154	158	166	172	183	193		
35	96	109	117	125	131	135	137	143	147	151	155	159	161	165	173	179	191	201		
36	105	118	126	135	142	146	148	155	159	164	168	172	174	179	187	194	207	218		
38	108	122	131	140	146	151	153	160	164	169	173	178	180	185	194	200	214	225		
39	112	126	135	144	151	156	158	165	170	175	179	184	186	191	200	207	221	233		
40	117	131	141	151	158	163	165	173	177	182	187	192	194	199	209	216	231	243		
41	121	136	146	156	164	169	171	179	184	189	194	199	202	207	217	224	239	252		
42	126	141	152	162	170	176	178	186	191	197	202	207	210	215	225	233	249	262		
43	130	146	157	168	176	182	184	192	198	203	209	214	217	222	233	241	257	271		
44	134	151	162	174	182	188	190	199	204	210	216	221	224	230	241	249	266	280		
45	138	156	167	179	187	193	196	204	210	216	222	228	230	236	248	256	274	288		
47	146	164	176	188	198	204	207	216	222	228	234	240	243	249	261	271	289	304		
48	150	169	182	194	203	210	213	222	228	235	241	247	250	257	269	279	297	313		
49	154	173	186	199	209	215	218	228	234	241	247	254	257	263	276	286	305	321		
50	158	178	191	205	215	221	224	234	241	248	254	261	264	271	284	294	314	330		
52	167	187	201	215	226	232	236	246	253	260	267	274	278	285	298	309	330	347		
53	171	192	206	221	231	239	242	253	260	267	274	281	285	292	306	317	338	356		
54	176	198	212	227	238	245	249	260	267	275	282	289	293	300	315	326	348	366		
55	180	203	218	233	244	252	256	267	274	282	290	297	301	308	323	335	357	376		
57	189	213	229	244	256	264	268	280	288	296	303	311	315	323	339	351	374	394		
58	194	218	234	250	263	271	275	287	295	303	311	319	323	331	347	360	384	404		
61	209	235	253	270	283	292	296	310	318	327	336	344	349	358	375	388	414	436		
63	219	246	264	283	296	306	310	324	333	342	351	360	365	374	392	406	433	456		
66	233	262	281	301	315	325	330	344	354	364	373	383	388	398	417	432	461	485		
68	242	272	292	312	328	338	343	358	368	378	388	398	403	413	433	449	479	504		

The sowing quantities in kg/ha can only be taken as a guide for finding the approximate gearbox setting No. For the exact determination of the sowing quantity self-calibration as described on the last page is always recommended!

Spring Barley, not dressed

0,76 kg/Litre

Bottom flap position 2

Shut-off slides fully opened

Row spacing in cm

Gearbox setting-No.

25	22	20,45	19,2 19,1	18,2 18,0	17,7	17,4 17,3	16,7	16,2 16,0	15,8	15,4	15,0	14,8 14,7	14,5 14,3	13,8 13,6	13,3 13,1	12,5	11,9 11,8
----	----	-------	--------------	--------------	------	--------------	------	--------------	------	------	------	--------------	--------------	--------------	--------------	------	--------------

kg per Hectare with Normal Metering Wheel

19	52	58	63	67	70	72	73	77	79	81	83	85	86	89	93	96	103	108
21	58	65	70	75	79	81	82	86	88	91	93	96	97	99	104	108	115	121
23	65	73	78	84	88	90	92	96	99	101	104	107	108	111	116	120	128	135
24	69	78	84	89	94	96	98	102	105	108	111	114	115	118	124	128	137	144
26	77	86	93	99	104	107	109	114	117	120	123	126	128	131	138	142	152	160
27	80	90	97	104	109	112	114	119	122	125	129	132	134	137	144	149	159	167
28	84	95	102	109	114	117	119	124	128	131	135	138	140	144	151	156	166	175
29	88	99	106	113	119	123	124	130	134	137	141	145	146	150	157	163	174	183
30	91	103	110	118	124	127	129	135	139	143	146	150	152	156	163	169	181	190
31	96	108	116	124	130	134	136	142	146	150	154	158	160	164	172	178	190	200
32	100	112	121	129	135	139	141	148	152	156	160	164	166	171	179	185	198	208
33	104	117	125	134	140	145	147	153	158	162	166	171	173	177	186	192	205	216
34	108	121	130	139	146	150	152	159	164	168	172	177	179	184	193	199	213	224
35	112	126	135	144	151	156	158	165	170	175	179	184	186	191	200	207	221	233
36	116	131	140	150	157	162	165	172	177	182	186	191	194	198	208	215	230	242
37	121	136	146	156	164	169	171	179	184	189	194	199	202	207	217	224	239	252
38	125	140	151	161	169	174	177	185	190	195	200	205	208	213	224	231	247	260
40	133	150	161	172	181	186	189	197	203	209	214	220	222	228	239	247	264	278
41	138	156	167	179	187	193	196	204	210	216	222	228	230	236	248	256	274	288
42	143	160	172	184	193	199	202	211	217	223	229	235	238	244	255	264	282	297
43	147	166	178	190	200	206	209	218	224	230	236	243	246	252	264	273	292	307
44	152	171	184	197	206	212	216	225	231	238	244	250	254	260	273	282	301	317
45	157	177	190	203	213	219	222	232	239	245	252	258	262	268	281	291	311	327
46	162	183	196	210	220	226	230	240	247	254	260	267	270	277	291	301	321	338
48	172	193	208	222	233	240	243	254	261	269	276	283	286	294	308	319	340	358
51	186	210	225	241	252	260	264	275	283	291	299	307	310	318	334	345	369	388
53	196	221	237	254	266	274	278	290	299	307	315	323	327	335	352	364	389	409
55	207	233	251	268	281	289	294	307	315	324	333	341	346	354	372	384	410	432
58	223	251	270	288	302	312	316	330	339	349	358	367	372	381	400	414	442	465
60	230	259	278	298	312	322	326	341	350	360	370	379	384	394	413	427	456	480
63	248	279	299	320	335	346	351	366	377	387	397	408	413	423	444	459	490	516
65	260	292	314	335	352	362	368	384	395	406	417	427	433	444	465	481	514	541
68	276	311	334	357	374	385	391	408	420	431	443	454	460	472	495	512	546	575

The sowing quantities in kg/ha can only be taken as a guide for finding the approximate gearbox setting No. For the exact determination of the sowing quantity self-calibration as described on the last page is always recommended!

Oats, not dressed

0,56 kg/Litre

Bottom flap position 2

Shut-off slides fully opened

Row spacing in cm

Gearbox setting-No.

25	22	20,45	19,2	18,2	17,7	17,4	16,7	16,2	15,8	15,4	15,0	14,8	14,5	13,8	13,3	12,5	11,9
			19,1	18,0		17,3		16,0				14,7	14,3	13,6	13,2		11,8

kg per Hectare with Normal Metering Wheel

33	54	61	66	70	73	76	77	80	82	85	87	89	90	93	97	101	107	113
36	61	69	74	79	83	85	86	90	93	95	98	100	102	104	109	113	121	127
38	66	75	80	86	90	92	94	98	101	104	106	109	110	113	119	123	131	138
41	73	83	89	95	99	103	104	109	112	115	118	121	122	125	132	136	145	153
42	76	86	92	99	103	107	108	113	116	119	122	126	127	130	137	142	151	159
43	79	89	96	102	107	111	112	117	120	124	127	130	132	135	142	147	157	165
44	82	92	99	105	111	114	116	121	124	128	131	134	136	139	146	151	162	170
45	84	95	102	109	114	118	120	125	128	132	136	139	141	144	151	157	167	176
47	90	102	109	117	122	126	128	133	137	141	145	149	150	154	162	167	179	188
48	93	105	113	120	126	130	132	138	142	146	149	153	155	159	167	173	184	194
49	96	107	115	123	129	133	135	141	145	149	153	157	159	163	171	177	189	199
50	99	111	119	128	134	138	140	146	150	155	159	163	165	169	177	183	196	206
52	105	118	126	135	142	146	148	155	159	164	168	172	174	179	187	194	207	218
53	108	121	130	139	146	150	152	159	164	168	172	177	179	184	193	199	213	224
54	110	124	133	143	150	154	156	163	168	173	177	182	184	189	198	205	219	230
55	113	127	137	146	153	158	160	168	172	177	182	186	189	194	203	210	224	236
57	120	135	145	155	163	168	170	178	183	188	193	198	200	205	215	223	238	250
58	123	138	148	159	166	172	174	182	187	192	197	202	205	210	220	228	243	256
59	126	141	152	162	170	176	178	186	191	197	202	207	210	215	225	233	249	262
60	129	145	156	167	175	180	183	191	196	202	207	213	215	221	231	239	256	269
62	136	153	164	175	184	190	192	201	207	212	218	224	226	232	243	252	269	283
63	139	157	168	180	189	194	197	206	212	218	223	229	232	238	249	258	276	290
64	143	160	172	184	193	199	202	211	217	223	229	235	238	244	255	264	282	297
66	149	168	180	193	202	208	211	221	227	233	239	246	249	255	267	277	295	311
67	153	172	184	197	207	213	216	226	232	239	245	251	254	261	273	283	302	318
68	156	176	189	202	211	218	221	231	237	244	250	257	260	267	280	289	309	325
70	162	183	196	210	220	226	230	240	247	254	260	267	270	277	291	301	321	338
72	170	191	205	219	230	237	241	251	258	266	272	280	283	290	304	315	336	354
75	180	203	218	233	244	252	256	267	274	282	290	297	301	308	323	335	357	376
77	188	212	227	243	255	263	267	278	286	294	302	310	314	321	337	349	372	392
80	198	222	239	255	268	276	280	293	301	309	317	325	330	338	354	367	391	412
83	207	233	250	267	280	289	293	306	315	323	332	340	345	353	371	384	409	431
87	218	245	263	281	295	304	309	322	331	341	350	359	363	372	390	404	431	454

The sowing quantities in kg/ha can only be taken as a guide for finding the approximate gearbox setting No. For the exact determination of the sowing quantity self-calibration as described on the last page is always recommended!

Grass-Seeds

0,43 kg/Litre

Bottom flap position 2

Shut-off slides fully opened

Row spacing in cm

Gearbox setting-No.

25	22	20,45	19,2	18,2	17,7	17,4	16,7	16,2	15,8	15,4	15,0	14,8	14,5	13,8	13,3	12,5	11,9
			19,1	18,0		17,3		16,0				14,7	14,3	13,6	13,2		11,8

kg per Hectare with Normal Metering Wheel

8	6	7	8	8	9	9	9	9	10	10	10	10	11	11	12	12	13
10	8	9	9	10	10	11	11	11	12	12	12	13	13	14	14	15	16
11	9	10	10	11	12	12	12	13	13	14	14	14	15	15	16	17	18
12	10	11	12	12	13	13	14	14	15	15	16	16	16	17	18	19	20
13	10	11	12	13	14	14	14	15	15	16	16	17	17	17	18	19	20
15	12	13	14	15	16	16	16	17	18	18	18	19	19	20	21	21	23
16	12	14	15	16	17	17	18	18	19	20	20	21	21	21	22	23	25
17	13	15	16	17	18	19	19	20	20	21	22	22	22	23	24	25	27
18	14	16	17	19	20	20	20	21	22	23	23	24	24	25	26	27	29
19	15	17	19	20	21	21	22	23	23	24	25	25	26	26	28	28	30
20	16	18	20	21	22	23	23	24	25	26	26	27	27	28	29	30	32
21	17	19	21	22	23	24	24	26	26	27	28	28	29	30	31	32	34
22	18	21	22	24	25	25	26	27	28	29	29	30	30	31	33	34	36
23	19	22	23	25	26	27	27	28	29	30	31	32	32	33	34	36	38
24	20	23	24	26	27	28	29	30	31	32	32	33	34	34	36	37	40
25	21	24	26	27	29	29	30	31	32	33	34	35	35	36	38	39	42
26	23	25	27	29	31	31	32	33	34	35	36	37	38	39	40	42	45
27	24	27	29	31	33	34	34	36	37	38	39	40	40	41	43	45	48
28	25	28	30	32	34	35	35	37	38	39	40	41	42	43	45	46	49
29	26	30	32	34	36	37	37	39	40	41	42	43	44	45	47	49	52
30	27	31	33	35	37	38	39	40	42	43	44	45	46	47	49	51	54
32	30	33	36	38	40	42	42	44	45	47	48	49	50	51	53	55	59
33	31	35	38	40	42	44	44	46	47	49	50	51	52	53	56	58	62
34	33	37	39	42	44	46	46	48	50	51	52	54	54	56	58	61	65
35	34	38	41	44	46	48	48	50	52	53	55	56	57	58	61	63	67
36	36	40	43	46	48	50	50	53	54	56	57	58	59	61	64	66	70
37	37	42	45	48	51	52	53	55	57	59	60	62	62	64	67	69	74
38	39	44	47	50	53	54	55	58	59	61	62	64	65	66	70	72	77
39	40	45	49	52	55	56	57	60	61	63	65	66	67	69	72	75	80
40	42	48	51	55	57	59	60	62	64	66	68	70	70	72	76	78	84

The sowing quantities in kg/ha can only be taken as a guide for finding the approximate gearbox setting No. For the exact determination of the sowing quantity self-calibration as described on the last page is always recommended!

Grass-Clover Mixture, 6:4 Ratio

0,65 kg/Litre

Bottom flap position 2

Shut-off slides fully opened

Gearbox setting-No.	Row spacing in cm																		
	25	22	20,45	19,2	18,2	17,7	17,4	16,7	16,2	15,8	15,4	15,0	14,8	14,5	13,8	13,3	12,5	11,9	
				19,1	18,0		17,3		16,0				14,7	14,3	13,6	13,2	13,1	11,8	

kg per Hectare with Normal Metering Wheel

5	6	7	8	8	8	9	9	9	9	10	10	10	10	11	11	12	12	13
6	8	9	9	10	10	11	11	11	12	12	12	13	13	13	14	14	15	16
7	9	10	11	12	12	13	13	13	14	14	15	15	15	16	16	17	18	19
8	11	12	13	14	14	15	15	16	16	17	17	17	18	18	19	20	21	22
9	12	13	14	15	16	16	16	17	18	18	18	19	19	20	21	21	23	24
10	13	15	16	17	18	18	18	19	20	20	21	21	22	22	23	24	26	27
11	14	16	17	19	20	20	20	21	22	23	23	24	24	25	26	27	29	30
12	15	17	19	20	21	21	22	23	23	24	25	25	26	26	28	28	30	32
13	17	19	20	22	23	23	24	25	26	26	27	28	28	29	30	31	33	35
14	18	20	21	23	24	25	25	26	27	28	28	29	30	30	32	33	35	37
15	19	22	23	25	26	27	27	28	29	30	31	32	32	33	34	36	38	40
16	21	23	25	27	28	29	29	31	31	32	33	34	34	35	37	38	41	43
17	22	25	27	29	30	31	31	33	34	35	35	36	37	38	40	41	44	46
18	24	26	28	30	32	33	33	35	36	37	38	39	39	40	42	44	47	49
19	25	28	30	32	34	35	35	37	38	39	40	41	42	43	45	46	49	52
20	26	30	32	34	36	37	37	39	40	41	42	43	44	45	47	49	52	55
21	28	32	34	37	38	40	40	42	43	44	45	47	47	48	51	53	56	59
22	30	33	36	38	40	42	42	44	45	47	48	49	50	51	53	55	59	62
23	32	36	38	41	43	44	45	47	48	50	51	52	53	54	57	59	63	66
24	33	37	40	43	45	46	47	49	50	52	53	55	55	57	59	61	66	69
25	35	39	42	45	47	48	49	51	53	54	55	57	58	59	62	64	68	72
26	37	42	45	48	50	52	52	55	56	58	59	61	62	63	66	68	73	77
27	38	43	46	50	52	54	54	57	58	60	62	63	64	66	69	71	76	80
28	41	46	49	53	55	57	58	60	62	64	65	67	68	70	73	76	81	85
29	43	48	52	55	58	60	61	63	65	67	69	70	71	73	77	79	85	89
30	45	51	55	58	61	63	64	67	69	71	72	74	75	77	81	84	89	94
31	47	53	57	61	64	66	67	70	72	74	75	77	78	80	84	87	93	98
32	49	55	59	63	66	68	69	72	74	77	79	81	82	84	88	91	97	102
33	51	58	62	66	70	72	73	76	78	80	82	85	86	88	92	95	102	107
34	53	60	64	69	72	74	75	79	81	83	85	88	89	91	95	99	105	111
35	56	63	68	73	76	78	80	83	85	88	90	92	94	96	101	104	111	117
36	59	66	71	76	80	82	84	87	90	92	95	97	98	101	106	109	117	123
37	62	70	75	80	84	86	88	92	94	97	99	102	103	106	111	115	123	129

The sowing quantities in kg/ha can only be taken as a guide for finding the approximate gearbox setting No. For the exact determination of the sowing quantity self-calibration as described on the last page is always recommended!

Red Clover

0,91 kg/Litre

Bottom flap position 1

Shut-off slides ³/₄ opened

Row spacing in cm

Gearbox setting-No.

25	22	20,45	19,2	18,2	17,7	17,4	16,7	16,2	15,8	15,4	15,0	14,8	14,5	13,8	13,3	12,5	11,9
			19,1	18,0		17,3		16,0				14,7	14,3	13,6	13,2		11,8
															13,1		

kg per Hectare with Normal Metering Wheel

15	1,9	2,2	2,3	2,5	2,6	2,7	2,7	2,8	2,9	3,0	3,1	3,2	3,2	3,3	3,4	3,6	3,8	4,0
17	2,4	2,7	2,9	3,1	3,3	3,4	3,4	3,6	3,7	3,8	3,9	4,0	4,0	4,1	4,3	4,5	4,8	5,0
23	3,3	3,7	3,9	4,2	4,4	4,6	4,6	4,8	5,0	5,1	5,2	5,4	5,4	5,6	5,8	6,1	6,5	6,8
25	4,0	4,5	4,8	5,1	5,4	5,6	5,6	5,9	6,1	6,2	6,4	6,6	6,6	6,8	7,1	7,4	7,9	8,3
28	4,8	5,4	5,8	6,2	6,5	6,7	6,8	7,1	7,3	7,5	7,7	7,9	8,0	8,2	8,6	8,9	9,5	10,0
33	6,0	6,8	7,3	7,8	8,1	8,4	8,5	8,9	9,1	9,4	9,6	9,9	10,0	10,3	10,8	11,1	11,9	12,5
36	6,7	7,6	8,1	8,7	9,1	9,4	9,5	9,9	10,2	10,5	10,8	11,1	11,2	11,5	12,0	12,5	13,3	14,0
40	7,8	8,8	9,5	10,1	10,6	10,9	11,1	11,6	11,9	12,2	12,6	12,9	13,2	13,6	13,8	14,1	14,8	15,5
42	8,3	9,3	10,0	10,7	11,2	11,5	11,7	12,2	12,6	12,9	13,2	13,6	13,8	14,1	14,8	15,3	16,3	17,2
44	8,8	9,9	10,7	11,4	12,0	12,3	12,5	13,1	13,4	13,8	14,2	14,5	14,7	15,1	15,8	16,4	17,5	18,4
46	9,4	10,5	11,3	12,1	12,7	13,1	13,3	13,8	14,2	14,6	15,0	15,4	15,6	16,0	16,8	17,4	18,5	19,5
48	10,1	11,3	12,2	13,0	13,7	14,1	14,3	14,9	15,3	15,8	16,2	16,6	16,8	17,2	18,0	18,7	20,0	21,0
51	10,8	12,2	13,1	14,0	14,7	15,1	15,4	16,0	16,5	17,0	17,4	17,9	18,0	18,5	19,4	20,1	21,5	22,6
53	11,5	12,9	13,9	14,8	15,5	16,0	16,3	17,0	17,4	17,9	18,4	18,9	19,1	19,6	20,3	21,3	22,7	23,9
55	12,0	13,5	14,5	15,5	16,3	16,8	17,0	17,8	18,3	18,8	19,3	19,8	20,0	20,5	21,5	22,3	23,8	25,0
58	13,0	14,6	15,7	16,7	17,6	18,1	18,4	19,2	19,7	20,3	20,8	21,3	21,6	22,1	23,2	24,0	25,7	27,0
61	14,0	15,7	16,8	18,0	18,9	19,4	19,7	20,6	21,2	21,8	22,3	22,9	23,2	23,8	24,9	25,8	27,6	29,0
65	15,2	17,1	18,3	19,6	20,5	21,2	21,5	22,4	23,1	23,7	24,3	25,0	25,3	25,9	27,2	28,1	30,0	31,6
67	15,8	17,8	19,1	20,5	21,5	22,1	22,4	23,4	24,1	24,8	25,4	26,1	26,4	27,1	28,4	29,4	31,4	33,0
72	17,5	19,7	21,2	22,6	23,7	24,5	24,8	25,9	26,6	27,4	28,1	28,8	29,2	29,9	31,4	32,5	34,7	36,5

kg per Hectare with Fine-Seed Metering Wheel

5	9	10	10	11	12	12	12	13	13	14	14	14	14	15	15	16	17	18
8	13	15	16	17	18	18	18	19	20	20	21	21	22	22	23	24	26	27
10	16	18	20	21	22	23	23	24	25	26	26	27	27	28	29	30	32	34
12	20	22	24	25	27	27	28	29	30	31	32	32	33	34	35	36	39	41
13	22	24	26	28	29	30	31	32	33	34	35	36	36	37	39	40	43	45
14	24	26	28	30	32	33	33	35	36	37	38	39	39	40	42	44	47	49
15	25	29	31	33	34	36	36	38	39	40	41	42	42	43	46	47	50	53
16	27	30	32	35	36	38	38	40	41	42	43	44	44	45	48	50	53	56
18	30	34	37	39	41	42	43	45	46	47	49	50	50	52	54	56	60	63
19	32	36	39	42	44	45	46	48	49	50	52	53	54	55	58	60	64	67

The sowing quantities in kg/ha can only be taken as a guide for finding the approximate gearbox setting No. For the exact determination of the sowing quantity self-calibration as described on the last page is always recommended!

Alfalfa (Lucerne)

0,90 kg/Litre

Bottom flap position 1

Shut-off slides ¾ opened

Gearbox setting-No.	Row spacing in cm																
	25	22	20,45	19,2 19,1	18,2 18,0	17,7	17,4 17,3	16,7	16,2 16,0	15,8	15,4	15,0	14,8 14,7	14,5 14,3	13,8 13,6	13,3 13,2 13,1	12,5

kg per Hectare with Fine-Seed Metering Wheel

13	1,9	2,2	2,3	2,5	2,6	2,7	2,7	2,8	2,9	3,0	3,1	3,2	3,2	3,3	3,4	3,6	3,8	4,0
16	2,5	2,8	3,0	3,2	3,4	3,5	3,5	3,7	3,8	3,9	4,0	4,1	4,2	4,3	4,5	4,6	4,9	5,2
19	2,9	3,2	3,5	3,7	3,9	4,0	4,1	4,3	4,4	4,5	4,6	4,7	4,8	4,9	5,2	5,3	5,7	6,0
25	4,0	4,5	4,9	5,2	5,5	5,6	5,7	6,0	6,1	6,3	6,5	6,6	6,7	6,9	7,2	7,5	8,0	8,4
30	5,0	5,6	6,0	6,4	6,8	7,0	7,1	7,4	7,6	7,8	8,0	8,2	8,3	8,5	8,9	9,3	10,4	10,4
33	5,8	6,5	7,0	7,4	7,8	8,0	8,2	8,5	8,8	9,0	9,2	9,5	9,6	9,8	10,3	10,7	11,4	12,0
35	6,3	7,1	7,7	8,2	8,6	8,8	9,0	9,4	9,6	9,9	10,2	10,4	10,6	10,8	11,4	11,7	12,5	13,2
38	6,9	7,8	8,4	8,9	9,4	9,6	9,8	10,2	10,5	10,8	11,1	11,4	11,5	11,8	12,4	12,8	13,7	14,4
40	7,5	8,4	9,0	9,7	10,1	10,5	10,6	11,1	11,4	11,7	12,0	12,3	12,5	12,8	13,4	13,9	14,8	15,6
43	8,1	9,1	9,7	10,4	10,9	11,3	11,4	11,9	12,3	12,6	12,9	13,3	13,4	13,8	14,4	15,0	16,0	16,8
45	8,9	10,0	10,8	11,5	12,1	12,5	12,6	12,8	13,6	14,0	14,3	14,7	14,9	15,3	16,0	16,6	17,7	18,6
48	9,6	10,8	11,6	12,4	13,0	13,4	13,6	14,2	14,6	15,0	15,4	15,8	16,0	16,4	17,2	17,8	19,0	20,0
50	10,0	11,2	12,1	12,9	13,5	13,9	14,1	14,8	15,2	15,6	16,0	16,4	16,6	17,1	17,9	18,5	19,8	20,8
53	10,8	12,1	13,0	13,9	14,6	15,0	15,2	15,9	16,4	16,8	17,2	17,7	17,9	18,4	19,3	19,9	21,3	22,4
55	11,7	13,2	14,2	15,1	15,9	16,3	16,6	17,3	17,8	18,3	18,8	19,3	19,5	20,0	21,0	21,7	23,2	24,4
58	12,5	14,0	15,1	16,1	16,9	17,4	17,7	18,5	19,0	19,5	20,0	20,5	20,8	21,3	22,4	23,1	24,7	26,0
60	13,2	14,9	16,0	17,1	17,9	18,5	18,8	19,6	20,1	20,7	21,3	21,8	22,1	22,6	23,7	24,6	26,2	27,6
63	14,1	15,9	17,1	18,2	19,1	19,7	20,0	20,9	21,5	22,1	22,6	23,2	23,5	24,1	25,3	26,2	27,9	29,4
65	15,1	17,0	18,2	19,5	20,4	21,0	21,4	22,3	22,9	23,6	24,2	24,8	25,1	25,7	27,0	27,9	29,8	31,4
68	15,9	17,9	19,3	20,6	21,6	22,2	22,6	23,6	24,2	24,9	25,6	26,2	26,6	27,2	28,6	29,5	31,5	33,2
70	16,6	18,7	20,1	21,5	22,5	23,2	23,5	24,6	25,3	26,0	26,6	27,3	27,7	28,4	29,8	30,8	32,9	34,6
73	17,4	19,5	21,0	22,4	23,5	24,3	24,6	25,7	26,4	27,2	27,9	28,6	29,0	29,7	31,1	32,2	34,4	36,2

kg per Hectare with Normal Metering Wheel

6	11,8	13,3	14,3	15,3	16,0	16,5	16,7	17,5	18,0	18,5	18,9	19,4	19,7	20,2	21,2	21,9	23,4	24,6
7	14,5	16,3	17,5	18,7	19,6	20,2	20,5	21,4	22,0	22,7	23,3	23,9	24,2	24,8	26,0	26,9	28,7	30,2
9	16,5	18,6	20,0	21,3	22,4	23,0	23,4	24,4	25,1	25,8	26,5	27,2	27,5	28,2	29,6	30,6	32,7	34,4
10	19,0	21,4	23,0	24,6	25,7	26,5	26,9	28,1	28,9	29,7	30,5	31,3	31,7	32,5	34,1	35,2	37,6	39,6
11	20,9	23,5	25,3	27,0	28,3	29,2	29,6	31,0	31,8	32,7	33,6	34,4	34,9	35,8	37,5	38,8	41,4	43,6
13	23,0	25,9	27,8	29,8	31,2	32,2	32,6	34,1	35,0	36,0	37,0	37,9	38,4	39,4	41,3	42,7	45,6	48,0
14	25,0	28,1	30,2	32,2	33,8	34,8	35,4	36,9	38,0	39,0	40,0	41,1	41,6	42,6	44,7	46,3	49,4	52,0
15	27,6	31,1	33,4	35,7	37,4	38,6	39,2	40,9	42,0	43,2	44,4	45,5	46,0	47,2	49,5	51,3	54,7	57,6
16	30,5	34,3	36,9	39,4	41,3	42,6	43,2	45,2	46,4	47,7	49,0	50,2	50,9	52,2	54,7	56,6	60,4	63,6
17	33,4	37,6	40,4	43,2	45,2	46,6	47,3	49,4	50,8	52,2	53,6	55,0	55,7	57,1	59,9	61,9	66,1	69,6

The sowing quantities in kg/ha can only be taken as a guide for finding the approximate gearbox setting No. For the exact determination of the sowing quantity self-calibration as described on the last page is always recommended!

Vetches

0,89 kg/Litre

Bottom flap position 2

Shut-off slides ¾ opened

Row spacing in cm

Gearbox setting-No.

25	22	20,45	19,2	18,2	17,7	17,4	16,7	16,2	15,8	15,4	15,0	14,8	14,5	13,8	13,3	12,5	11,9
			19,1	18,0		17,3		16,0				14,7	14,3	13,6	13,2		11,8
															13,1		

kg per Hectare with Normal Metering Wheel

7	21	24	26	27	29	29	30	31	32	33	34	35	35	36	38	39	42	44
8	24	27	29	31	33	34	34	36	37	38	39	40	40	41	43	45	48	50
9	28	31	34	36	38	39	39	41	42	44	45	46	46	48	50	52	55	58
10	31	35	38	40	42	44	44	46	47	49	50	51	52	53	56	58	62	65
11	35	39	42	45	47	49	50	52	53	55	56	58	58	60	63	65	69	73
12	38	43	46	50	52	54	54	57	58	60	62	63	64	66	69	71	76	80
13	42	48	51	55	57	59	60	62	64	66	68	70	70	72	76	78	84	88
14	46	51	55	59	62	64	65	67	69	71	73	75	76	78	82	85	90	95
15	49	56	60	64	67	69	70	73	75	77	79	81	82	84	89	92	98	103
16	54	60	65	69	73	75	76	80	82	84	86	88	90	92	96	100	106	112
17	58	65	70	74	78	80	82	85	88	90	92	95	96	98	103	107	114	120
18	61	69	74	79	83	86	87	91	93	96	99	101	102	105	110	114	122	128
19	65	73	78	84	88	90	92	96	99	101	104	107	108	111	116	120	128	135
20	69	77	83	89	93	96	97	102	104	107	110	113	114	117	123	127	136	143
21	72	82	88	94	98	101	103	107	110	113	116	119	121	124	130	134	143	151
22	77	86	93	99	104	107	109	114	117	120	123	126	128	131	138	142	152	160
23	82	92	99	105	111	114	116	121	124	128	131	134	136	139	146	151	162	170
24	84	95	102	109	114	118	120	125	128	132	136	139	141	144	151	157	167	176
25	89	100	107	115	120	124	126	131	135	139	142	146	148	152	159	165	176	185
26	93	105	113	120	126	130	132	138	142	146	149	153	155	159	167	173	184	194
27	97	110	118	126	132	136	138	144	148	152	156	160	162	166	175	181	193	203
28	102	114	123	131	138	142	144	151	155	159	163	167	170	174	182	189	201	212
29	106	119	128	136	143	147	150	156	161	165	169	174	176	180	189	196	209	220
30	110	124	133	143	150	154	156	163	168	173	177	182	184	189	198	205	219	230
31	114	128	137	147	154	159	161	168	173	178	182	187	190	194	204	211	225	237
32	118	133	143	153	160	165	167	175	180	185	189	194	197	202	212	219	234	246
33	122	138	148	158	166	171	173	181	186	191	196	201	204	209	219	227	242	255
34	126	142	153	163	171	176	179	187	192	197	203	208	210	216	226	234	250	263
35	131	147	158	169	177	183	186	194	199	205	210	216	218	224	235	243	259	273

The sowing quantities in kg/ha can only be taken as a guide for finding the approximate gearbox setting No. For the exact determination of the sowing quantity self-calibration as described on the last page is always recommended!

Mustard

0.77 kg/Litre

Bottom flap position 1

Shut-off slides ³/₄ opened

Gearbox setting-No.	Row spacing in cm																	
	25	22	20.45	19.2	18.2	17.7	17.4	16.7	16.2	15.8	15.4	15.0	14.8	14.5	13.8	13.3	12.5	11.9
				19.1	18.0		17.3	16.0					14.7	14.3	13.6	13.2	13.1	11.8

kg per Hectare with Fine-Seed Metering Wheel

23	4.6	5.2	5.6	6.0	6.2	6.4	6.5	6.8	7.0	7.2	7.4	7.6	7.7	7.9	8.3	8.5	9.1	9.6
25	5.6	6.3	6.7	7.2	7.5	7.8	7.9	8.2	8.5	8.7	8.9	9.2	9.3	9.5	10.0	10.3	11.0	11.6
28	6.1	6.9	7.4	7.9	8.3	8.6	8.7	9.1	9.3	9.6	9.9	10.1	10.2	10.5	11.0	11.4	12.2	12.8
30	6.6	7.5	8.0	8.6	9.0	9.2	9.4	9.8	10.1	10.4	10.6	10.9	11.0	11.3	11.9	12.3	13.1	13.8
33	7.3	8.2	8.8	9.4	9.9	10.2	10.3	10.8	11.1	11.4	11.7	12.0	12.2	12.5	13.1	13.5	14.4	15.2
35	8.2	9.2	9.9	10.5	11.1	11.4	11.6	12.1	12.4	12.8	13.1	13.4	13.6	13.9	14.6	15.0	16.2	17.0
38	8.7	9.8	10.6	11.3	11.8	12.2	12.4	12.9	13.3	13.7	14.0	14.4	14.6	14.9	15.7	16.2	17.3	18.2
40	9.6	10.8	11.6	12.4	13.0	13.4	13.6	14.2	14.6	15.0	15.4	15.8	16.0	16.4	17.2	17.8	19.0	20.0
43	10.8	12.1	13.0	13.9	14.6	15.0	15.2	15.9	16.4	16.8	17.2	17.7	17.9	18.4	19.3	19.9	21.3	22.4
45	11.3	12.7	13.7	14.6	15.3	15.8	16.0	16.8	17.3	17.7	18.2	18.6	18.9	19.4	20.3	21.0	22.4	23.6
48	12.2	13.7	14.7	15.7	16.5	17.0	17.3	18.0	18.5	19.1	19.6	20.1	20.3	20.8	21.8	22.6	24.1	25.4
50	13.0	14.6	15.7	16.7	17.6	18.1	18.4	19.2	19.7	20.3	20.8	21.3	21.6	22.1	23.2	24.0	25.7	27.0
53	14.0	15.8	16.9	18.1	19.0	19.6	19.9	20.7	21.3	21.9	22.5	23.1	23.4	23.9	25.1	26.0	27.7	29.2
55	14.8	16.6	17.9	19.1	20.0	20.6	20.9	21.9	22.5	23.1	23.7	24.3	24.6	25.3	26.5	27.4	29.3	30.8
58	15.7	17.7	19.0	20.3	21.3	22.0	22.3	23.3	23.9	24.6	25.3	25.9	26.2	26.9	28.2	29.2	31.2	32.8
60	16.8	18.9	20.3	21.7	22.8	23.5	23.8	24.9	25.6	26.3	27.0	27.7	28.0	28.7	30.1	31.2	33.3	35.0
63	17.7	19.9	21.3	22.8	23.9	24.7	25.0	26.1	26.9	27.6	28.3	29.1	29.4	30.2	31.6	32.8	35.0	36.8

kg per Hectare with Normal Metering Wheel

6	13.5	15.3	16.5	17.6	18.5	19.1	19.4	20.2	20.8	21.4	21.9	22.5	22.8	23.3	24.5	25.3	27.0	28.4
8	16.0	18.1	19.5	20.8	21.9	22.6	22.9	23.9	24.7	25.3	25.9	26.6	27.0	27.6	29.0	29.9	31.9	33.6
9	19.0	21.6	23.2	24.8	26.1	26.9	27.3	28.5	29.4	30.1	30.9	31.7	32.2	32.8	34.5	35.6	38.0	40.0
10	21.4	24.3	26.1	27.9	29.4	30.2	30.7	32.0	33.0	33.9	34.7	35.7	36.2	36.9	38.8	40.1	42.8	45.0
11	24.3	27.5	29.6	31.6	33.3	34.3	34.8	36.3	37.4	38.4	39.4	40.4	41.0	41.8	44.0	45.4	48.5	51.0
12	26.2	29.7	32.0	34.0	35.9	37.0	37.6	39.2	40.4	41.4	42.5	43.6	44.2	45.1	47.4	49.0	52.3	55.0
13	28.6	32.4	34.9	37.1	39.2	40.3	41.0	42.7	44.0	45.2	46.3	47.6	48.2	49.2	51.7	53.4	57.0	60.0
15	32.4	36.7	39.5	42.1	44.4	45.7	46.4	48.4	49.9	51.2	52.5	53.9	54.7	55.8	58.6	60.5	64.6	68.0
16	36.2	41.0	44.2	47.0	49.6	51.1	51.9	54.1	55.8	57.2	58.7	60.3	61.1	62.3	65.5	67.6	72.2	76.0
17	39.0	44.3	47.4	50.8	53.5	55.1	56.0	58.4	60.2	61.7	63.3	65.0	65.9	67.2	70.7	73.0	77.9	82.0
19	43.8	49.7	53.5	56.9	60.1	61.8	62.8	65.5	67.5	69.2	71.0	73.0	74.0	75.4	79.3	81.9	87.4	92.0
20	46.2	52.4	56.4	60.0	63.3	65.2	66.3	69.1	71.2	73.0	74.9	76.9	78.0	79.5	83.6	86.3	92.2	97.0
21	49.0	55.6	59.8	63.8	67.3	69.2	70.3	73.3	75.6	77.6	79.5	81.7	82.8	84.5	88.8	91.7	97.9	103

The sowing quantities in kg/ha can only be taken as a guide for finding the approximate gearbox setting No. For the exact determination of the sowing quantity self-calibration as described on the last page is always recommended!

Flax

0,72 kg/Litre

Bottom flap position 1										Shut-off slides fully opened																	
Gearbox setting-No.	Row spacing in cm																										
	25	22	20,45	19,2	18,2	17,7	17,4	16,7	16,2	15,8	15,4	15,0	14,8	14,5	13,8	13,3	12,5	11,9	19,1	18,0	17,3	16,0	14,7	14,3	13,6	13,2	13,1
kg per Hectare with Normal Metering Wheel																											
20	31	35	37	40	42	43	44	45	47	48	49	51	51	52	55	57	61	64									
22	35	39	42	45	47	48	49	51	53	54	55	57	58	59	62	64	68	72									
24	38	43	46	50	52	54	54	57	58	60	62	63	64	66	69	71	76	80									
25	41	46	49	53	55	57	58	60	62	64	65	67	68	70	73	76	81	85									
26	43	48	52	55	58	60	61	63	65	67	69	70	71	73	77	79	85	89									
27	46	51	55	59	62	64	65	67	69	71	73	75	76	78	82	85	90	95									
28	48	53	57	61	64	66	67	70	72	74	76	78	79	81	85	88	94	99									
30	52	58	63	67	70	72	73	77	79	81	83	85	86	89	93	96	103	108									
31	54	61	66	70	73	76	77	80	82	85	87	89	90	93	97	101	107	113									
32	58	65	70	74	78	80	82	85	88	90	92	95	96	98	103	107	114	120									
33	60	68	73	78	81	84	85	89	91	94	96	99	100	103	108	111	119	125									
34	63	71	76	81	85	88	89	93	96	98	101	103	105	107	113	117	124	131									
35	66	75	80	86	90	92	94	98	101	104	106	109	110	113	119	123	131	138									
36	69	77	83	87	93	96	97	102	104	107	110	113	114	117	123	127	136	143									
37	72	81	87	93	98	101	102	107	110	113	116	119	120	123	129	134	143	150									
38	75	85	91	97	102	105	107	111	115	118	121	124	126	129	135	140	149	157									
39	78	87	94	100	105	109	110	115	118	122	125	128	130	133	139	144	154	162									
40	82	92	99	105	111	114	116	121	124	128	131	134	136	139	146	151	162	170									
41	84	95	102	109	114	117	119	124	128	131	135	138	140	144	151	156	166	175									
42	87	98	106	113	118	122	124	129	133	137	140	144	146	149	157	162	173	182									
43	91	102	110	117	123	127	129	134	138	142	146	149	151	155	163	168	180	189									
45	96	108	116	124	130	134	136	142	146	150	154	158	160	164	172	178	190	200									
46	99	112	120	128	135	139	141	147	151	155	159	164	166	170	178	184	197	207									
47	103	116	124	133	139	143	146	152	156	161	165	169	171	175	184	190	203	214									
48	106	119	128	137	144	148	150	157	161	166	170	175	177	181	190	197	210	221									
49	109	123	132	141	148	152	154	161	166	170	175	179	182	186	195	202	216	227									
50	112	126	135	144	151	156	158	165	170	175	179	184	186	191	200	207	221	233									
52	119	133	143	153	161	165	168	175	180	185	190	195	198	203	212	220	235	247									
54	124	140	150	161	168	174	176	184	189	194	199	205	207	212	223	231	246	259									
55	128	144	154	165	173	178	181	189	194	200	205	210	213	218	229	237	257	266									

The sowing quantities in kg/ha can only be taken as a guide for finding the approximate gearbox setting No. For the exact determination of the sowing quantity self-calibration as described on the last page is always recommended!

Turnips

0,76 kg/Litre

Bottom flap position 1

Shut-off slides $\frac{3}{4}$ opened

Row spacing in cm

Gearbox setting-No.	50	44	40,9	38,4	36,4	35,4	34,8	33,4	32,4	31,6	30,8	30,0	29,6	29,0	27,6	26,6	25,0	23,8
				38,2	36,0		34,6		32,0				29,4	28,6	27,2	26,4	26,2	23,6

kg per Hectare with Fine-Seed Metering Wheel

5	0,38	0,43	0,47	0,5	0,52	0,54	0,55	0,57	0,59	0,6	0,62	0,63	0,64	0,66	0,69	0,72	0,76	0,8
8	0,62	0,70	0,76	0,81	0,85	0,87	0,89	0,93	0,96	0,98	1,0	1,03	1,05	1,07	1,12	1,16	1,24	1,3
11	0,86	0,98	1,05	1,12	1,18	1,22	1,24	1,29	1,33	1,36	1,4	1,44	1,46	1,49	1,56	1,62	1,72	1,81
13	1,2	1,36	1,47	1,56	1,65	1,69	1,72	1,8	1,85	1,9	1,95	2,0	2,03	2,07	2,17	2,26	2,4	2,52
17	1,36	1,55	1,66	1,77	1,87	1,92	1,96	2,04	2,1	2,15	2,21	2,27	2,3	2,35	2,47	2,56	2,72	2,86
19	1,54	1,75	1,88	2,0	2,11	2,17	2,21	2,30	2,37	2,43	2,49	2,56	2,6	2,65	2,78	2,89	3,07	3,23
22	1,82	2,07	2,22	2,37	2,5	2,57	2,61	2,72	2,81	2,88	2,95	3,03	3,07	3,14	3,29	3,42	3,64	3,82
24	2,0	2,27	2,44	2,6	2,75	2,82	2,87	2,99	3,09	3,16	3,24	3,33	3,4	3,45	3,62	3,76	4,0	4,2
27	2,32	2,63	2,83	3,02	3,18	3,27	3,33	3,47	3,58	3,67	3,76	3,86	3,92	4,0	4,2	4,36	4,64	4,87
29	2,54	2,88	3,10	3,3	3,49	3,58	3,65	3,80	3,92	4,01	4,11	4,23	4,29	4,38	4,59	4,77	5,07	5,33
31	2,8	3,18	3,42	3,65	3,85	3,95	4,02	4,19	4,32	4,43	4,54	4,66	4,73	4,83	5,07	5,26	5,6	5,88
33	3,08	3,5	3,77	4,0	4,23	4,35	4,43	4,61	4,76	4,87	4,99	5,13	5,20	5,31	5,58	5,79	6,16	6,47
34	3,24	3,68	3,96	4,2	4,45	4,57	4,65	4,85	5,0	5,12	5,25	5,39	5,47	5,58	5,86	6,09	6,47	6,80
36	3,54	4,02	4,32	4,61	4,86	4,99	5,08	5,3	5,46	5,59	5,74	5,89	5,97	6,10	6,4	6,65	7,07	7,43
38	3,8	4,32	4,64	4,95	5,22	5,36	5,46	5,69	5,87	6,0	6,16	6,33	6,38	6,55	6,88	7,14	7,6	7,98
39	3,96	4,5	4,84	5,16	5,44	5,59	5,69	5,93	6,12	6,26	6,42	6,6	6,69	6,83	7,17	7,45	7,92	8,32
40	4,1	4,66	5,01	5,34	5,63	5,79	5,89	6,14	6,33	6,48	6,65	6,83	6,92	7,07	7,42	7,71	8,2	8,61

The sowing quantities in kg/ha can only be taken as a guide for finding the approximate gearbox setting No. For the exact determination of the sowing quantity self-calibration as described on the last page is always recommended!

(Horse) Beans

0,78 kg/Litre

Bottom flap position 8

Shut-off slides fully opened

Row spacing in cm

Gearbox setting-No.	50	44	40,9	38,4	36,4	35,4	34,8	33,4	32,4	31,6	30,8	30,0	29,6	29,0	27,6	26,6	25,0	23,8
				38,2	36,0		34,6		32,0				29,4	28,6	27,2	26,4	26,2	23,6

kg per Hectare with Normal Metering Wheel

33	42	48	51	55	58	59	60	63	65	66	68	70	71	72	76	79	84	88
37	47	54	58	61	65	67	68	71	73	75	76	79	80	81	85	89	94	99
42	53	60	65	69	73	75	76	79	82	84	86	88	89	91	96	99	106	111
46	58	65	70	75	79	81	83	86	89	91	93	96	97	99	104	108	115	121
49	61	70	75	80	84	87	88	92	95	97	100	102	104	106	111	115	123	129
52	66	75	80	86	90	93	94	98	101	104	107	109	111	113	119	124	131	138
54	68	77	83	89	94	96	98	102	105	108	110	113	115	117	123	128	136	143
57	72	82	88	94	99	102	104	108	112	114	117	121	122	125	131	136	145	152
59	75	85	92	98	103	106	108	113	116	119	122	125	127	130	136	141	150	158
63	80	91	98	105	111	114	116	120	124	127	130	134	136	139	146	151	161	169
65	83	94	101	108	114	117	119	124	128	131	134	138	140	143	150	156	166	174
68	87	98	106	113	119	122	124	130	134	137	141	144	146	149	157	163	173	182
72	92	104	112	120	126	130	132	138	142	145	149	153	155	158	166	173	184	193
75	96	109	117	125	131	135	137	143	148	151	155	159	162	165	173	180	191	201
78	100	114	123	131	138	142	144	150	155	159	163	167	170	173	182	189	201	211
83	106	121	130	138	146	150	153	159	164	168	172	177	179	183	192	200	212	223
87	111	126	136	144	152	157	159	166	171	175	180	185	187	191	201	209	222	233

kg per Hectare with Special Metering Wheel for Beans

45	89	101	109	116	122	126	128	133	137	141	144	148	150	154	161	167	178	187
48	95	108	116	124	131	134	137	143	147	151	154	159	161	164	172	179	190	200
50	99	113	122	130	137	140	143	149	154	157	161	166	168	172	180	187	199	209
52	104	118	127	135	143	146	149	155	160	164	168	173	175	179	188	195	208	218
53	106	121	130	138	146	150	153	159	164	168	172	177	179	183	192	200	212	223
55	110	125	134	143	151	155	158	165	170	174	178	183	186	190	199	207	220	231
57	114	130	140	149	157	161	164	171	176	181	185	190	193	197	207	215	228	240
60	121	137	148	157	166	171	174	181	187	191	196	201	204	209	219	227	242	254
63	128	146	157	167	176	181	184	192	198	203	208	213	216	221	232	241	256	269
65	133	151	162	173	182	187	191	199	205	210	215	221	224	229	240	250	266	279
67	138	157	169	180	190	195	198	207	213	218	224	230	233	238	250	260	276	290
70	145	164	177	188	199	204	208	217	223	229	235	241	244	250	262	272	289	304
72	149	170	183	195	205	211	215	224	231	236	242	249	252	258	271	281	299	314
75	155	176	190	202	213	219	223	232	240	245	252	259	262	268	281	291	310	326
80	162	184	198	211	222	228	233	242	250	256	262	270	273	279	293	304	324	340

The sowing quantities in kg/ha can only be taken as a guide for finding the approximate gearbox setting No. For the exact determination of the sowing quantity self-calibration as described on the last page is always recommended!

Lupines

0.85 kg/Litre

Bottom flap position 4

Shut-off slides fully opened

Gearbox setting-No.	Row spacing in cm																
	25	22	20,45	19,2 19,1	18,2 18,0	17,7	17,4 17,3	16,7	16,2 16,0	15,8	15,4	15,0	14,8 14,7	14,5 14,3	13,8 13,6	13,3 13,2 13,1	12,5

kg per Hectare with Normal Metering Wheel

13	62	70	76	80	86	88	88	92	96	98	100	104	104	106	112	116	124	130
14	66	78	82	86	92	94	96	100	102	106	108	112	112	114	120	126	134	140
15	72	82	88	94	100	102	104	108	112	114	118	120	122	124	132	136	144	152
16	78	88	96	102	108	110	112	116	120	124	126	130	132	134	142	146	156	164
17	84	96	102	110	116	118	120	126	130	132	136	140	142	144	152	158	168	176
18	90	102	110	116	122	126	128	134	138	142	146	150	152	154	162	168	178	188
19	94	108	116	122	130	134	136	142	146	150	152	158	160	162	170	178	188	198
20	100	114	122	130	138	142	144	150	154	158	162	166	168	172	182	188	200	210
21	106	120	130	138	146	150	152	158	164	168	172	176	178	182	192	198	216	222
22	112	126	136	146	154	158	160	166	172	176	180	186	188	192	202	210	222	234
23	118	134	144	154	162	166	170	176	182	186	192	196	200	204	214	222	236	248
24	122	140	150	160	168	174	176	184	190	194	200	204	208	212	222	230	246	258
25	128	146	158	168	176	182	184	192	198	204	208	214	218	222	232	242	258	270
26	136	154	166	176	186	190	194	202	208	214	220	226	228	234	244	254	270	284
27	142	162	174	186	196	202	206	214	220	226	232	238	242	246	258	268	286	300
28	148	168	182	194	204	210	214	222	230	234	240	248	250	256	268	280	298	312
29	156	176	190	202	214	220	222	232	240	246	252	258	262	268	282	292	310	326
30	162	184	198	210	222	228	232	242	250	256	262	270	274	280	294	304	324	340
31	170	192	208	220	232	240	244	254	262	268	274	282	286	292	306	318	338	356
32	176	200	216	230	242	248	254	264	272	278	286	294	298	304	318	332	352	370
33	184	208	224	240	252	260	264	276	284	290	298	306	310	316	332	346	368	386
34	190	216	232	248	262	268	274	286	294	302	308	318	322	328	344	358	380	400
35	198	224	240	256	270	278	284	296	304	312	320	328	332	340	356	370	394	414
36	204	232	250	266	280	288	292	306	314	322	330	340	344	352	368	384	408	428
37	212	240	258	276	290	298	304	316	326	334	342	352	356	364	382	398	422	444
38	218	246	266	282	298	306	312	326	336	344	352	362	366	374	394	408	434	456
39	224	254	274	292	308	316	322	336	346	354	362	372	378	386	406	420	448	470
40	232	262	282	302	318	326	332	346	358	366	376	386	390	400	418	434	462	486
41	238	270	292	310	328	336	342	356	368	376	386	396	402	410	432	446	476	500
42	246	280	302	322	338	348	354	370	380	390	400	410	416	426	446	464	494	518
43	254	288	310	330	348	358	364	380	392	400	410	422	428	436	458	476	506	532
44	260	296	318	338	358	366	374	390	402	412	422	432	438	448	470	488	520	546
45	268	304	328	348	368	378	384	400	414	424	434	446	452	462	484	502	536	562

The sowing quantities in kg/ha can only be taken as a guide for finding the approximate gearbox setting No. For the exact determination of the sowing quantity self-calibration as described on the last page is always recommended!

Lupines

0,85 kg/Litre

Bottom flap position 4

Shut-off slides fully opened

Row spacing in cm

Gearbox
setting-No.

50	44	40,9	38,4 38,2	36,4 36,0	35,4	34,8 34,6	33,4	32,4 32,0	31,6	30,8	30,0	29,6 29,4	29,0 28,6	27,6 27,2	26,6 26,4 26,2	25,0	23,8 23,6
----	----	------	--------------	--------------	------	--------------	------	--------------	------	------	------	--------------	--------------	--------------	----------------------	------	--------------

kg per Hectare with Normal Metering Wheel

13	31	35	38	40	43	44	44	46	48	49	50	52	52	53	56	58	62	65
14	33	39	41	43	46	47	48	50	51	53	54	56	56	57	60	63	67	70
15	36	41	44	47	50	51	52	54	56	57	59	60	61	62	66	68	72	76
16	39	44	48	51	54	55	56	58	60	62	63	65	66	67	71	73	78	82
17	42	48	51	55	58	59	60	63	65	66	68	70	71	72	76	79	84	88
18	45	51	55	58	61	63	64	67	69	71	73	75	76	77	81	84	89	94
19	47	54	58	61	65	67	68	71	73	75	76	79	80	81	85	89	94	99
20	50	57	61	65	69	71	72	75	77	79	81	83	84	86	91	94	100	105
21	53	60	65	69	73	75	76	79	82	84	86	88	89	91	96	99	106	111
22	56	63	68	73	77	79	80	83	86	88	90	93	94	96	101	105	111	117
23	59	67	72	77	81	83	85	88	91	93	96	98	100	102	107	111	118	124
24	61	70	75	80	84	87	88	92	95	97	100	102	104	106	111	115	123	129
25	64	73	79	84	88	91	92	96	99	102	104	107	109	111	116	121	129	135
26	68	77	83	88	93	95	97	101	104	107	110	113	114	117	122	127	135	142
27	71	81	87	93	98	101	103	107	110	113	116	119	121	123	129	134	143	150
28	74	84	91	97	102	105	107	111	115	117	120	124	125	128	134	140	149	156
29	78	88	95	101	107	110	111	116	120	123	126	129	131	134	141	146	155	163
30	81	92	99	105	111	114	116	121	125	128	131	135	137	140	147	152	162	170
31	85	96	104	110	116	120	122	127	131	134	137	141	143	146	153	159	169	178
32	88	100	108	115	121	124	127	132	136	139	143	147	149	152	159	166	176	185
33	92	104	112	120	126	130	132	138	142	145	149	153	155	158	166	173	184	193
34	95	108	116	124	131	134	137	143	147	151	154	159	161	164	172	179	190	200
35	99	112	120	128	135	139	142	148	152	156	160	164	166	170	178	185	197	207
36	102	116	125	133	140	144	146	153	157	161	165	170	172	176	184	192	204	214
37	106	120	129	138	145	149	152	158	163	167	171	176	178	182	191	199	211	222
38	109	123	133	141	149	153	156	163	168	172	176	181	183	187	197	204	217	228
39	112	127	137	146	154	158	161	168	173	177	181	186	189	193	203	210	224	235
40	116	131	141	151	159	163	166	173	179	183	188	193	195	200	209	217	231	243
41	119	135	146	155	164	168	171	178	184	188	193	198	201	205	216	223	238	250
42	123	140	151	161	169	174	177	185	190	195	200	205	208	213	223	232	247	259
43	127	144	155	165	174	179	182	190	196	200	205	211	214	218	229	238	253	266
44	130	148	159	169	179	183	187	195	201	206	211	216	219	224	235	244	260	273
45	134	152	164	174	184	189	192	200	207	212	217	223	226	231	242	251	268	281

The sowing quantities in kg/ha can only be taken as a guide for finding the approximate gearbox setting No. For the exact determination of the sowing quantity self-calibration as described on the last page is always recommended!

Brassica

0.75 kg/Litre

Bottom flap position 1

Shut-off slides $\frac{3}{4}$ opened

Gearbox setting-No.	Row spacing in cm																		
	25	22	20,45	19,2	18,2	17,7	17,4	16,7	16,2	15,8	15,4	15,0	14,8	14,5	13,8	13,3	12,5	11,9	
				19,1	18,0		17,3		16,0				14,7	14,3	13,6	13,2	13,1	11,8	

kg per Hectare with Fine-Seed Metering Wheel

5	0,8	1,0	1,0	1,2	1,2	1,2	1,2	1,2	1,4	1,4	1,4	1,4	1,4	1,4	1,6	1,6	1,8	1,8
7	1,2	1,4	1,6	1,6	1,8	1,8	1,8	1,8	2,0	2,0	2,0	2,0	2,0	2,2	2,2	2,4	2,4	2,6
9	1,6	1,8	1,8	2,0	2,0	2,2	2,2	2,2	2,4	2,4	2,4	2,6	2,6	2,6	2,8	2,8	3,0	3,2
11	2,0	2,2	2,4	2,4	2,6	2,6	2,8	2,8	3,0	3,0	3,0	3,2	3,2	3,2	3,4	3,6	3,8	4,0
13	2,2	2,6	2,8	3,0	3,2	3,2	3,2	3,4	3,6	3,6	3,8	3,8	3,8	4,0	4,2	4,2	4,6	4,8
15	2,6	3,0	3,2	3,4	3,6	3,6	3,6	3,8	4,0	4,0	4,2	4,2	4,4	4,4	4,6	4,8	5,2	5,4
18	3,2	3,6	4,0	4,2	4,4	4,6	4,6	4,8	5,0	5,2	5,2	5,4	5,4	5,6	5,8	6,0	6,4	6,8
20	3,6	4,0	4,4	4,6	4,8	5,0	5,0	5,2	5,4	5,6	5,8	5,8	6,0	6,0	6,4	6,6	7,0	7,4
23	4,2	4,8	5,2	5,4	5,8	6,0	6,0	6,2	6,4	6,6	6,8	7,0	7,0	7,2	7,6	7,8	8,4	8,8
25	4,6	5,2	5,6	6,0	6,2	6,4	6,6	6,8	7,0	7,2	7,4	7,6	7,8	7,8	8,2	8,6	9,2	9,6
28	5,2	6,0	6,4	6,8	7,2	7,4	7,6	7,8	8,0	8,2	8,4	8,8	8,8	9,0	9,4	9,8	10,4	11,0
31	5,8	6,6	7,2	7,6	8,0	8,2	8,4	8,6	9,0	9,2	9,4	9,6	9,8	10,0	10,6	11,0	11,6	12,2
35	6,6	7,6	8,2	8,6	9,2	9,4	9,6	10,0	10,2	10,6	10,8	11,2	11,2	11,4	12,0	12,6	13,4	14,0
38	7,4	8,4	9,0	9,6	10,0	10,4	10,6	11,0	11,4	11,6	11,8	12,2	12,4	12,6	13,2	13,8	14,6	15,4
40	7,8	8,8	9,6	10,2	10,8	11,0	11,2	11,6	12,0	12,4	12,6	13,0	13,2	13,4	14,2	14,6	15,6	16,4
43	8,6	9,8	10,6	11,2	12,0	12,2	12,4	13,0	13,4	13,8	14,0	14,4	14,6	15,0	15,6	16,2	17,4	18,2
47	9,8	11,0	11,8	12,6	13,4	13,8	14,0	14,6	15,0	15,4	15,8	16,2	16,4	16,8	17,6	18,2	19,4	20,4

kg per Hectare with Normal Metering Wheel

3	6,0	7,0	7,4	8,0	8,4	8,6	8,8	9,2	9,4	9,6	9,8	10,2	10,2	10,6	11,0	11,4	12,2	12,8
4	7,8	8,8	9,6	10,2	10,8	11,0	11,2	11,6	12,0	12,4	12,6	13,0	13,2	13,4	14,2	14,6	15,6	16,4
5	9,8	11,2	12,0	12,8	13,4	13,8	14,0	14,6	15,2	15,6	16,0	16,4	16,6	17,0	17,8	18,4	19,6	20,6
6	12,0	13,6	14,6	15,6	16,4	16,8	17,2	17,8	18,4	18,8	19,4	19,8	20,2	20,6	21,6	22,4	23,8	25,0
7	13,8	15,8	17,0	18,2	19,0	19,6	20,0	20,8	21,4	22,0	22,6	23,2	23,4	24,0	25,2	26,2	27,8	29,2
8	15,8	18,0	19,4	20,8	21,8	22,4	22,8	23,8	24,6	25,2	25,8	26,4	26,8	27,4	28,8	29,8	31,8	33,4
9	17,8	20,0	21,4	22,8	24,0	24,8	25,2	26,2	27,0	27,8	28,4	29,2	29,6	30,2	31,8	33,0	35,0	36,8
10	20,0	22,8	24,4	26,0	27,4	28,2	28,8	30,0	30,8	31,6	32,4	33,4	33,8	34,4	36,0	37,6	40,0	42,0
11	21,8	24,8	26,8	28,6	30,0	31,0	31,4	32,8	33,8	34,6	35,6	36,4	37,0	37,8	39,6	41,2	43,8	46,0
12	23,8	27,0	29,2	31,0	32,8	33,6	34,2	35,6	36,8	37,6	38,6	39,6	40,2	41,0	43,2	44,8	47,6	50,0
13	25,8	29,2	31,4	33,4	35,4	36,2	37,0	38,6	39,6	40,6	41,6	42,8	43,4	44,0	46,6	48,4	51,4	54,0

The sowing quantities in kg/ha can only be taken as a guide for finding the approximate gearbox setting No. For the exact determination of the sowing quantity self-calibration as described on the last page is always recommended!

Brassica

0,75 kg/Litre

Bottom flap position 1

Shut-off slides $\frac{3}{4}$ opened

Row spacing in cm

Gearbox setting-No.

50	44	40,9	38,4 38,2	36,4 36,0	35,4	34,8 34,6	33,4	32,4 32,0	31,6	30,8	30,0	29,6 29,4	29,0 28,6	27,6 27,2	26,6 26,4 26,2	25,0	23,8 23,6
----	----	------	--------------	--------------	------	--------------	------	--------------	------	------	------	--------------	--------------	--------------	----------------------	------	--------------

kg per Hectare with Fine-Seed Metering Wheel

5	0,4	0,5	0,5	0,6	0,6	0,6	0,6	0,6	0,7	0,7	0,7	0,7	0,7	0,7	0,8	0,8	0,9	0,9
7	0,6	0,7	0,8	0,8	0,9	0,9	0,9	0,9	1,0	1,0	1,0	1,0	1,0	1,1	1,1	1,2	1,2	1,3
9	0,8	0,9	0,9	1,0	1,0	1,1	1,1	1,1	1,2	1,2	1,2	1,3	1,3	1,3	1,4	1,4	1,5	1,6
11	1,0	1,1	1,2	1,2	1,3	1,3	1,4	1,4	1,5	1,5	1,5	1,6	1,6	1,6	1,7	1,8	1,9	2,0
13	1,1	1,3	1,4	1,5	1,6	1,6	1,6	1,7	1,8	1,8	1,9	1,9	1,9	2,0	2,1	2,1	2,3	2,4
15	1,3	1,5	1,6	1,7	1,8	1,8	1,8	1,9	2,0	2,0	2,1	2,1	2,2	2,2	2,3	2,4	2,6	2,7
18	1,6	1,8	2,0	2,1	2,2	2,3	2,3	2,4	2,5	2,6	2,6	2,7	2,7	2,8	2,9	3,0	3,2	3,4
20	1,8	2,0	2,2	2,3	2,4	2,5	2,5	2,6	2,7	2,8	2,9	3,0	3,0	3,2	3,3	3,5	3,7	3,7
23	2,1	2,4	2,6	2,7	2,9	3,0	3,0	3,1	3,2	3,3	3,4	3,5	3,5	3,6	3,8	3,9	4,2	4,4
25	2,3	2,6	2,8	3,0	3,1	3,2	3,3	3,4	3,5	3,6	3,7	3,8	3,9	3,9	4,1	4,3	4,6	4,8
28	2,6	3,0	3,2	3,4	3,6	3,7	3,8	3,9	4,0	4,1	4,2	4,4	4,4	4,5	4,7	4,9	5,2	5,5
31	2,9	3,3	3,6	3,8	4,0	4,1	4,2	4,3	4,5	4,6	4,7	4,8	4,9	5,0	5,3	5,5	5,8	6,1
35	3,3	3,8	4,1	4,3	4,6	4,7	4,8	5,0	5,1	5,3	5,4	5,6	5,6	5,7	6,0	6,3	6,7	7,0
38	3,7	4,2	4,5	4,8	5,0	5,2	5,3	5,5	5,7	5,8	5,9	6,1	6,2	6,3	6,6	6,9	7,3	7,7
40	3,9	4,4	4,8	5,1	5,4	5,5	5,6	5,8	6,0	6,2	6,3	6,5	6,6	6,7	7,1	7,3	7,8	8,2
43	4,3	4,9	5,3	5,6	6,0	6,1	6,2	6,5	6,7	6,9	7,0	7,2	7,3	7,5	7,8	8,1	8,7	9,1
47	4,9	5,5	5,9	6,3	6,7	6,9	7,0	7,3	7,5	7,7	7,9	8,1	8,2	8,4	8,8	9,1	9,7	10,2

kg per Hectare with Normal Metering Wheel

3	3,0	3,5	3,7	4,0	4,2	4,3	4,4	4,6	4,7	4,8	4,9	5,1	5,1	5,3	5,5	5,7	6,1	6,4
4	3,9	4,4	4,8	5,1	5,4	5,5	5,6	5,8	6,0	6,2	6,3	6,5	6,6	6,7	7,1	7,3	7,8	8,2
5	4,9	5,6	6,0	6,4	6,7	6,9	7,0	7,3	7,6	7,8	8,0	8,2	8,3	8,5	8,9	9,2	9,8	10,3
6	6,0	6,8	7,3	7,8	8,2	8,4	8,6	8,9	9,2	9,4	9,7	9,9	10,1	10,3	10,8	11,2	11,9	12,5
7	6,9	7,9	8,5	9,1	9,5	9,8	10,0	10,4	10,7	11,0	11,3	11,6	11,7	12,0	12,6	13,1	13,9	14,6
8	7,9	9,0	9,7	10,4	10,9	11,2	11,4	11,9	12,3	12,6	12,9	13,2	13,4	13,7	14,4	14,9	15,9	16,7
9	8,8	10,0	10,7	11,4	12,0	12,4	12,6	13,1	13,5	13,9	14,2	14,6	14,8	15,1	15,9	16,5	17,5	18,4
10	10,0	11,4	12,2	13,0	13,7	14,1	14,4	15,0	15,4	15,8	16,2	16,7	16,9	17,2	18,0	18,8	20,0	21,0
11	10,9	12,4	13,4	14,3	15,0	15,5	15,7	16,4	16,9	17,3	17,8	18,2	18,5	18,9	19,8	20,6	21,9	23,0
12	11,9	13,5	14,6	15,5	16,4	16,8	17,1	17,8	18,4	18,8	19,3	19,8	20,1	20,5	21,6	22,4	23,8	25,0
13	12,9	14,6	15,7	16,7	17,7	18,1	18,5	19,3	19,8	20,3	20,8	21,4	21,7	22,0	23,3	24,2	25,7	27,0

The sowing quantities in kg/ha can only be taken as a guide for finding the approximate gearbox setting No. For the exact determination of the sowing quantity self-calibration as described on the last page is always recommended!

Rape

0,76 kg/Litre

Bottom flap position 1

Shut-off slides $\frac{3}{4}$ opened

Gearbox setting-No.	Row spacing in cm																	
	25	22	20,45	19,2	18,2	17,7	17,4	16,7	16,2	15,8	15,4	15,0	14,8	14,5	13,8	13,3	12,5	11,9
				19,1	18,0		17,3	16,0					14,7	14,3	13,6	13,2		11,8

kg per Hectare with Fine-Seed Metering Wheel

18	3,8	4,4	4,6	5,0	5,2	5,4	5,4	5,8	5,8	6,0	6,2	6,4	6,4	6,6	6,8	7,2	7,6	8,0
21	4,6	5,2	5,6	6,0	6,2	6,4	6,6	6,8	7,0	7,2	7,4	7,6	7,8	7,8	8,2	8,6	9,2	9,6
26	5,8	6,4	7,0	7,4	7,8	8,0	8,2	8,6	8,8	9,0	9,2	9,6	9,6	9,8	10,4	10,8	11,4	12,0
30	6,8	7,6	8,2	8,8	9,2	9,6	9,8	10,2	10,4	10,6	11,0	11,2	11,4	11,6	12,2	12,8	13,6	14,2
35	8,0	9,0	9,8	10,4	11,0	11,2	11,4	12,0	12,4	12,6	13,0	13,4	13,6	13,8	14,4	15,0	16,0	16,8
39	9,0	10,2	11,0	11,8	12,4	12,8	13,0	13,6	14,0	14,4	14,6	15,0	15,2	15,6	16,4	17,0	18,0	19,0
45	10,6	12,2	13,0	13,8	14,6	15,0	15,4	16,0	16,4	16,8	17,4	17,8	18,0	18,4	19,4	20,0	21,4	22,4
50	12,2	13,8	14,8	15,8	16,8	17,2	17,6	18,2	18,8	19,2	19,8	20,4	20,6	21,0	22,0	23,0	24,4	25,6
55	13,8	15,6	16,8	18,0	19,0	19,4	19,8	20,6	21,4	21,8	22,4	23,0	23,4	23,8	25,0	26,0	27,6	29,0
59	15,2	17,2	18,6	19,8	20,8	21,4	21,8	22,6	23,4	24,0	24,6	25,2	25,6	26,2	27,4	28,4	30,2	31,8
64	16,8	19,0	20,4	21,8	23,0	23,6	24,0	25,0	25,8	26,6	27,2	28,0	28,4	28,8	30,4	31,6	33,6	35,2
67	17,8	20,2	21,6	23,0	24,4	25,0	25,4	26,6	27,4	28,0	28,8	29,4	30,0	30,6	32,0	33,2	35,4	37,2
69	18,4	20,8	22,4	24,0	25,2	26,0	26,4	27,6	28,4	29,0	29,8	30,6	31,0	31,6	33,2	34,6	36,8	38,6
72	19,4	22,0	23,8	25,2	26,6	27,4	28,0	29,0	30,0	30,8	31,4	32,4	32,8	33,4	35,2	36,6	38,8	40,8
75	20,4	23,2	25,0	26,6	28,0	28,8	29,2	30,6	31,4	32,2	33,0	34,0	34,4	35,2	36,8	38,4	40,8	42,8
77	21,2	24,0	25,8	27,6	29,0	29,8	30,4	31,6	32,6	33,4	34,2	35,2	35,6	36,4	38,2	39,8	42,2	44,4

kg per Hectare with Normal Metering Wheel

Attention: Heavily dressed (incrusted) rape seed must be sown with the normal metering wheel as the dressing tends to block up the fine seed metering wheel. – When sowing with the normal metering wheel this problem does not occur.

4	7,2	8,2	8,6	9,2	9,6	9,9	10,2	10,5	10,9	11,2	11,4	11,7	11,9	12,2	12,9	13,3	14,2	14,8
5	8,6	9,8	10,4	11,2	11,8	12,0	12,4	12,8	13,2	13,6	13,8	14,2	14,4	14,8	15,6	16,2	17,2	18,0
6	10,2	11,6	12,6	13,4	14,2	14,6	14,8	15,4	15,8	16,2	16,6	17,2	17,4	17,8	18,6	19,4	20,6	21,6
7	12,0	13,6	14,6	15,6	16,4	17,0	17,2	18,0	18,6	19,0	19,4	20,0	20,2	20,6	21,8	22,6	24,0	25,2
8	13,8	15,6	16,8	17,8	18,8	19,4	19,6	20,6	21,2	21,6	22,2	22,8	23,2	23,6	24,8	25,8	27,4	28,8
9	15,2	17,4	18,6	19,8	21,0	21,6	21,8	22,8	23,6	24,0	24,8	25,4	25,8	26,2	27,6	28,6	30,4	32,0
10	17,0	19,2	20,8	22,0	23,2	24,0	24,4	25,4	26,2	26,8	27,4	28,2	28,6	29,2	30,6	31,8	33,8	35,6
11	19,0	21,6	23,2	24,8	26,2	26,8	27,4	28,6	29,4	30,2	30,8	31,8	32,2	32,8	34,0	35,8	38,0	40,0

The sowing quantities in kg/ha can only be taken as a guide for finding the approximate gearbox setting No. For the exact determination of the sowing quantity self-calibration as described on the last page is always recommended!

Rape

0,76 kg/Litre

Bottom flap position 1

Shut-off slides ³/₄ opened

Row spacing in cm

Gearbox setting-No	50	44	40,9	38,4	36,4	35,4	34,8	33,4	32,4	31,6	30,8	30,0	29,6	29,0	27,6	26,6	25,0	23,8
				38,2	36,0		34,6		32,0				29,4	28,6	27,2	26,4	26,2	23,6

kg per Hectare with Fine-Seed Metering Wheel

18	1,9	2,2	2,3	2,5	2,6	2,7	2,7	2,9	2,9	3,0	3,1	3,2	3,2	3,3	3,4	3,6	3,8	4,0
21	2,3	2,6	2,8	3,0	3,1	3,2	3,3	3,4	3,5	3,6	3,7	3,8	3,9	3,9	4,1	4,3	4,6	4,8
26	2,9	3,2	3,5	3,7	3,9	4,0	4,1	4,3	4,4	4,5	4,6	4,8	4,8	4,9	5,2	5,4	5,7	6,0
30	3,4	3,8	4,1	4,4	4,6	4,8	4,9	5,1	5,2	5,3	5,5	5,6	5,7	5,8	6,1	6,4	6,8	7,1
35	4,0	4,5	4,9	5,2	5,5	5,6	5,7	6,0	6,2	6,3	6,5	6,7	6,8	6,9	7,2	7,5	8,0	8,4
39	4,5	5,1	5,5	5,9	6,2	6,4	6,5	6,8	7,0	7,2	7,3	7,5	7,6	7,8	8,2	8,5	9,0	9,5
45	5,3	6,1	6,5	6,9	7,3	7,5	7,7	8,0	8,2	8,4	8,7	8,9	9,0	9,2	9,7	10,0	10,7	11,2
50	6,1	6,9	7,4	7,9	8,4	8,6	8,8	9,1	9,4	9,6	9,9	10,2	10,3	10,5	11,0	11,5	12,2	12,8
55	6,9	7,8	8,4	9,0	9,5	9,7	9,9	10,3	10,7	10,9	11,2	11,5	11,7	11,9	12,5	13,0	13,8	14,5
59	7,6	8,6	9,3	9,9	10,4	10,7	10,9	11,3	11,7	12,0	12,3	12,6	12,8	13,1	13,7	14,2	15,1	15,9
64	8,4	9,5	10,2	10,9	11,5	11,8	12,0	12,5	12,9	13,3	13,6	14,0	14,2	14,4	15,2	15,8	16,8	17,6
67	8,9	10,1	10,8	11,5	12,2	12,5	12,7	13,3	13,7	14,0	14,4	14,7	15,0	15,3	16,0	16,6	17,7	18,6
69	9,2	10,4	11,2	12,0	12,6	13,0	13,2	13,8	14,2	14,5	14,9	15,3	15,5	15,8	16,6	17,3	18,4	19,3
72	9,7	11,0	11,9	12,6	13,3	13,7	14,0	14,5	15,0	15,4	15,7	16,2	16,4	16,7	17,6	18,3	19,4	20,4
75	10,2	11,6	12,5	13,3	14,0	14,4	14,6	15,3	15,7	16,1	16,5	17,0	17,2	17,6	18,4	19,2	20,4	21,4
77	10,6	12,0	12,9	13,8	14,5	14,9	15,2	15,8	16,3	16,7	17,1	17,6	17,8	18,2	19,1	19,9	21,1	22,2

kg per Hectare with Normal Metering Wheel

5	4,3	4,9	5,2	5,6	5,9	6,0	6,2	6,4	6,6	6,8	6,9	7,1	7,2	7,4	7,8	8,1	8,6	9,0
6	5,1	5,8	6,3	6,7	7,1	7,3	7,4	7,7	7,9	8,1	8,3	8,6	8,7	8,9	9,3	9,7	10,3	10,8
7	6,0	6,8	7,3	7,8	8,2	8,5	8,6	9,0	9,3	9,5	9,7	10,0	10,1	10,3	10,9	11,3	12,0	12,6
8	6,9	7,8	8,4	8,9	9,4	9,7	9,8	10,3	10,6	10,8	11,1	11,4	11,6	11,8	12,4	12,9	13,7	14,4
9	7,6	8,7	9,3	9,9	10,5	10,8	10,9	11,4	11,8	12,0	12,4	12,7	12,9	13,1	13,8	14,3	15,2	16,0
10	8,5	9,6	10,4	11,0	11,6	12,0	12,2	12,7	13,1	13,4	13,7	14,1	14,3	14,6	15,3	15,9	16,9	17,8
11	9,5	10,8	11,6	12,4	13,1	13,4	13,7	14,3	14,7	15,1	15,4	15,9	16,1	16,4	17,0	17,9	19,0	20,0
12	10,4	11,8	12,7	13,5	14,3	14,6	14,9	15,5	16,0	16,4	16,8	17,3	17,5	17,9	18,8	19,5	20,8	21,8
13	11,3	12,9	13,9	14,8	15,6	16,0	16,3	17,0	17,5	17,9	18,4	18,9	19,1	19,5	20,5	21,3	22,7	23,8
14	12,2	13,8	14,9	15,9	16,7	17,2	17,5	18,3	18,8	19,3	19,8	20,3	20,6	21,0	22,1	22,9	24,4	25,6
15	13,3	15,1	16,3	17,4	18,3	18,8	19,2	20,0	20,6	21,1	21,6	22,2	22,5	23,0	24,1	25,1	26,7	28,0
16	14,3	16,2	17,5	18,6	19,6	20,0	20,5	21,4	22,1	22,6	23,0	23,8	24,0	24,6	25,9	26,9	28,6	30,0
17	15,3	17,4	18,7	20,0	21,1	21,6	22,0	23,0	23,7	24,2	24,9	25,5	25,9	26,4	27,8	28,8	30,7	32,2
18	16,5	18,7	20,1	21,5	22,6	23,3	23,7	24,7	25,4	26,1	26,7	27,4	27,8	28,4	29,8	31,0	33,0	34,6

The sowing quantities in kg/ha can only be taken as a guide for finding the approximate gearbox setting No. For the exact determination of the sowing quantity self-calibration as described on the last page is always recommended!

Carrots

0,61 kg/Litre

Bottom flap position 1

Shut-off slides 3/4 opened

Row spacing in cm

Gearbox setting-No.	50	44	40,9	38,4 38,2	36,4 36,0	35,4	34,8 34,6	33,4	32,4 32,0	31,6	30,8	30,0	29,6 29,4	29,0	27,6 27,2	26,6 26,4 26,2	25,0	23,8 23,6
---------------------	----	----	------	--------------	--------------	------	--------------	------	--------------	------	------	------	--------------	------	--------------	----------------------	------	--------------

kg per Hectare with Fine-Seed Metering Wheel

14	0,38	0,43	0,47	0,50	0,52	0,54	0,55	0,57	0,58	0,60	0,61	0,63	0,64	0,66	0,69	0,72	0,76	0,80
18	0,52	0,60	0,64	0,68	0,72	0,74	0,75	0,78	0,81	0,83	0,85	0,87	0,88	0,90	0,95	0,98	1,05	1,10
26	0,76	0,87	0,93	0,99	1,05	1,08	1,09	1,14	1,18	1,20	1,24	1,27	1,29	1,31	1,38	1,43	1,52	1,60
29	0,86	0,97	1,05	1,12	1,18	1,21	1,23	1,28	1,32	1,36	1,39	1,43	1,45	1,48	1,55	1,61	1,71	1,80
33	1,00	1,14	1,22	1,30	1,37	1,41	1,44	1,50	1,54	1,58	1,62	1,67	1,69	1,72	1,81	1,88	2,00	2,10
40	1,24	1,41	1,51	1,61	1,70	1,75	1,78	1,85	1,91	1,96	2,00	2,06	2,09	2,13	2,24	2,33	2,48	2,60
45	1,43	1,62	1,75	1,86	1,96	2,02	2,05	2,14	2,21	2,26	2,32	2,38	2,40	2,50	2,60	2,70	2,90	3,00
51	1,71	1,95	2,10	2,23	2,35	2,42	2,46	2,57	2,65	2,71	2,78	2,85	2,90	3,00	3,10	3,20	3,40	3,60
57	2,00	2,27	2,44	2,60	2,75	2,82	2,87	2,99	3,09	3,16	3,24	3,33	3,40	3,40	3,60	3,80	4,00	4,20
62	2,24	2,54	2,74	2,91	3,07	3,16	3,21	3,35	3,45	3,54	3,63	3,73	3,80	3,90	4,10	4,20	4,50	4,70
71	2,71	3,08	3,32	3,53	3,73	3,83	3,90	4,06	4,19	4,29	4,40	4,52	4,60	4,70	4,90	5,10	5,40	5,70
80	3,19	3,62	3,90	4,15	4,38	4,50	4,58	4,78	4,92	5,05	5,17	5,31	5,40	5,50	5,80	6,00	6,40	6,70
85	3,43	3,90	4,19	4,46	4,71	4,84	4,92	5,13	5,29	5,42	5,56	5,71	5,80	5,90	6,20	6,40	6,90	7,20

kg per Hectare with Normal Metering Wheel

10	2,4	2,7	2,9	3,1	3,3	3,4	3,4	3,6	3,7	3,8	3,8	3,9	4,0	4,1	4,3	4,5	4,8	5,0
12	2,9	3,3	3,6	3,8	4,0	4,1	4,2	4,3	4,5	4,6	4,7	4,8	4,9	5,0	5,3	5,5	5,8	6,1
15	3,7	4,2	4,5	4,8	5,1	5,2	5,3	5,6	5,7	5,9	6,0	6,1	6,3	6,4	6,7	7,0	7,4	7,8
19	4,8	5,5	5,9	6,3	6,6	6,8	6,9	7,2	7,4	7,6	7,8	8,0	8,1	8,3	8,7	9,0	9,6	10,1
22	5,8	6,6	7,1	7,6	8,0	8,2	8,3	8,7	9,0	9,2	9,4	9,6	9,8	10,0	10,5	10,9	11,6	12,2
25	6,9	7,8	8,4	9,0	9,5	9,7	9,9	10,3	10,7	10,9	11,2	11,5	11,7	11,9	12,5	13,0	13,8	14,5
27	7,9	9,0	9,7	10,3	10,9	11,2	11,3	11,8	12,2	12,5	12,8	13,1	13,3	13,6	14,3	14,9	15,8	16,6
30	9,1	10,4	11,2	11,9	12,6	12,9	13,1	13,7	14,1	14,3	14,8	15,2	15,4	15,8	16,6	17,2	18,3	19,2
32	10,1	11,5	12,3	13,1	13,9	14,5	15,1	15,6	16,0	16,4	16,8	17,0	17,4	18,3	19,0	20,2	21,2	
35	11,4	13,0	14,0	14,9	15,7	16,1	16,4	17,1	17,6	18,1	18,5	19,0	19,3	19,7	20,7	21,5	22,8	24,0
37	12,5	14,2	15,2	16,2	17,1	17,6	17,9	18,7	19,3	19,7	20,2	20,7	21,1	21,5	22,6	23,4	24,9	26,2
40	13,9	15,8	17,0	18,1	19,1	19,6	20,0	20,8	21,5	22,0	22,5	23,1	23,5	24,0	25,2	26,1	27,8	29,2

The sowing quantities in kg/ha can only be taken as a guide for finding the approximate gearbox setting No. For the exact determination of the sowing quantity self-calibration as described on the last page is always recommended!

Peas

0,90 kg/Litre

Bottom flap position 6

Shut-off slides fully opened

Row spacing in cm

Gearbox setting-No.

25	22	20,45	19,2	18,2	17,7	17,4	16,7	16,2	15,8	15,4	15,0	14,8	14,5	13,8	13,3	12,5	11,9
			19,1	18,0		17,3		16,0				14,7	14,3	13,6	13,2		11,8
															13,1		

kg per Hectare with Normal Metering Wheel

10	68	77	83	89	93	96	98	102	105	108	110	113	115	117	123	128	136	143
11	72	82	88	93	99	101	103	108	111	114	117	120	121	124	130	135	144	151
12	80	91	98	105	110	114	115	120	124	127	130	134	136	139	146	151	161	169
13	87	98	106	113	119	122	124	130	134	137	141	144	146	149	157	163	173	182
14	93	105	113	121	127	131	133	139	143	147	151	155	157	160	168	174	186	195
15	99	112	120	128	135	139	141	147	152	156	160	164	166	170	178	185	197	207
16	107	122	131	139	147	151	154	160	165	169	174	178	181	185	194	201	214	225
17	116	132	142	151	159	164	167	174	179	184	188	193	196	200	210	218	232	244
18	122	139	149	159	168	173	176	183	189	194	198	204	207	211	222	230	245	257
19	130	147	159	169	178	183	186	194	200	206	211	216	219	224	235	244	260	273
20	139	158	170	181	191	196	199	208	214	220	225	232	235	239	252	261	278	292
21	143	163	175	186	197	202	206	214	221	227	232	239	242	247	259	269	287	301
22	150	171	184	196	206	212	216	225	232	238	244	251	254	259	272	283	301	316
23	161	183	197	210	221	228	232	241	249	255	262	269	273	278	292	303	323	339
24	171	194	209	223	235	242	246	256	264	271	278	285	289	295	310	322	343	360
25	178	201	217	231	244	251	255	266	274	281	288	296	300	306	321	333	355	373
26	187	212	228	243	256	264	268	279	288	295	303	311	315	321	338	350	372	392
27	197	223	240	256	270	276	282	294	303	311	319	326	332	339	356	369	393	413
28	206	233	251	267	282	290	295	308	317	325	334	343	347	354	372	386	411	432
29	215	244	262	279	295	303	308	321	331	340	348	358	363	370	389	403	429	451
30	224	254	274	292	308	317	322	335	346	355	364	374	379	386	406	421	448	471

The sowing quantities in kg/ha can only be taken as a guide for finding the approximate gearbox setting No. For the exact determination of the sowing quantity self-calibration as described on the last page is always recommended!

Beets (Standard)

0,38 kg/Litre

Bottom flap position 3

Shut-off slides fully opened

Row spacing In cm

Gearbox setting-No.	58,8	58,0	54,6	53,2	52,4	50,1	48,6	47,6	46,2	45,0	44,4	43,0	41,4	40,0	37,5	33,0	25,0	22,0
		57,7		53,0	52,2	50,0	48,0	47,4			44,0		41,0					
		57,3		52,8	52,0	51,9		47,2					40,8					

kg per Hectare with Normal Metering Wheel

4	1,8	1,8	1,9	2,0	2,0	2,1	2,2	2,2	2,3	2,3	2,4	2,5	2,5	2,6	2,8	3,2	4,2	4,8
5	2,2	2,3	2,5	2,5	2,6	2,7	2,8	2,8	2,9	3,0	3,0	3,1	3,2	3,4	3,6	4,1	5,4	6,1
6	2,9	3,0	3,1	3,2	3,3	3,4	3,5	3,6	3,7	3,8	3,9	4,0	4,1	4,3	4,6	5,2	6,9	7,8
7	3,5	3,6	3,8	3,9	3,9	4,1	4,3	4,3	4,5	4,6	4,7	4,8	5,0	5,2	5,5	6,3	8,3	9,4
8	4,2	4,2	4,5	4,6	4,7	4,9	5,0	5,1	5,3	5,4	5,5	5,7	5,9	6,1	6,5	7,4	9,8	11,1
9	4,7	4,8	5,1	5,3	5,3	5,6	5,8	5,9	6,0	6,2	6,3	6,5	6,7	7,0	7,5	8,5	11,2	12,7
10	5,5	5,6	6,0	6,1	6,2	6,5	6,7	6,8	7,0	7,2	7,3	7,6	7,9	8,1	8,7	9,9	13,0	14,8
11	6,4	6,4	6,9	7,0	7,1	7,5	7,7	7,9	8,1	8,3	8,4	8,7	9,0	9,4	10,0	11,3	15,0	17,0
12	7,1	7,2	7,7	7,9	8,0	8,4	8,7	8,8	9,1	9,3	9,5	9,8	10,1	10,5	11,2	12,7	16,8	19,1
13	7,9	8,0	8,5	8,7	8,9	9,3	9,6	9,7	10,0	10,3	10,4	10,8	11,2	11,6	12,4	14,1	18,6	21,1
14	8,6	8,7	9,2	9,5	9,6	10,1	10,4	10,6	10,9	11,2	11,3	11,7	12,2	12,6	13,4	15,3	20,2	22,9
15	9,5	9,6	10,2	10,5	10,7	11,2	11,5	11,7	12,1	12,4	12,6	13,0	13,5	14,0	14,9	16,9	22,4	25,4
16	10,3	10,5	11,1	11,4	11,6	12,1	12,5	12,8	13,1	13,5	13,7	14,1	14,7	15,2	16,2	18,4	24,3	27,6
17	11,1	11,2	11,9	12,3	12,4	13,0	13,4	13,7	14,1	14,5	14,7	15,2	15,7	16,3	17,4	19,7	26,1	29,6
18	12,0	12,2	12,9	13,3	13,5	14,1	14,5	14,8	15,3	15,7	15,9	16,4	17,0	17,7	18,8	21,4	28,3	32,1
19	12,8	13,0	13,8	14,2	14,4	15,1	15,5	15,8	16,3	16,8	17,0	17,6	18,2	18,9	20,1	22,9	30,2	34,3
20	13,7	13,9	14,7	15,2	15,4	16,1	16,6	16,9	17,4	17,9	18,1	18,6	19,4	20,1	21,5	24,4	32,2	36,6
21	14,7	14,9	15,8	16,3	16,5	17,3	17,8	18,2	18,7	19,2	19,5	20,1	20,9	21,6	23,1	26,2	34,6	39,3
22	15,6	15,8	16,8	17,3	17,6	18,4	18,9	19,3	19,9	20,4	20,7	21,4	22,2	23,0	24,5	27,9	36,8	41,8
23	16,8	17,0	18,1	18,5	18,8	19,7	20,3	20,7	21,3	21,9	22,2	22,9	23,8	24,6	26,3	29,9	39,4	44,8
24	17,6	17,8	18,9	19,5	19,7	20,6	21,3	21,7	22,4	23,0	23,3	24,1	25,0	25,9	27,6	31,3	41,4	47,0
25	18,8	19,1	20,3	20,8	21,1	22,1	22,8	23,2	23,9	24,6	24,9	25,8	26,7	27,7	29,5	33,6	44,3	50,3

The sowing quantities in kg/ha can only be taken as a guide for finding the approximate gearbox setting No. For the exact determination of the sowing quantity self-calibration as described on the last page is always recommended!

Sugar Beets (Pilleded)

0,47 kg/Litre

Bottom flap position 1

Shut-off slides fully opened

Row spacing in cm

Gearbox setting-No.

58,8	58,0 57,7 57,3	54,6	53,2 53,0 52,8	52,4 52,2 52,0 51,9	50,1 50,0	48,6 48,0	47,6 47,4 47,2	46,2	45,0	44,4 44,0	43,0	41,4 41,0 40,8	40,0	37,5	33,0	25,0	22,0
------	----------------------	------	----------------------	------------------------------	--------------	--------------	----------------------	------	------	--------------	------	----------------------	------	------	------	------	------

kg per Hectare with Normal Metering Wheel

3	2,1	2,1	2,3	2,3	2,4	2,5	2,5	2,6	2,7	2,7	2,8	2,9	3,0	3,1	3,3	3,7	4,9	5,6
5	3,3	3,4	3,6	3,7	3,7	3,9	4,0	4,1	4,2	4,4	4,4	4,6	4,7	4,9	5,2	5,9	7,8	8,9
7	4,8	4,9	5,2	5,3	5,4	5,7	5,8	6,0	6,1	6,3	6,4	6,6	6,8	7,1	7,6	8,6	11,4	12,9
8	5,7	5,8	6,1	6,3	6,4	6,7	6,9	7,0	7,2	7,4	7,5	7,8	8,1	8,4	8,9	10,1	13,4	15,2
9	6,2	6,3	6,6	6,8	6,9	7,2	7,5	7,6	7,9	8,1	8,2	8,4	8,8	9,1	9,7	11,0	14,5	16,5
10	7,0	7,1	7,5	7,7	7,9	8,2	8,5	8,6	8,9	9,1	9,3	9,6	9,9	10,3	11,0	12,5	16,5	18,7
12	8,5	8,6	9,1	9,4	9,5	10,0	10,3	10,5	10,8	11,1	11,2	11,6	12,1	12,5	13,3	15,1	20,0	22,7
15	10,7	10,8	11,5	11,8	12,0	12,5	12,9	13,2	13,6	13,9	14,1	14,6	15,1	15,7	16,7	19,0	25,1	28,5
18	12,7	12,8	13,7	14,0	14,2	14,9	15,4	15,7	16,1	16,6	16,8	17,4	18,0	18,6	19,9	22,6	29,8	33,9
20	14,2	14,4	15,3	15,7	15,9	16,6	17,2	17,5	18,0	18,5	18,8	19,4	20,1	20,8	22,2	25,3	33,4	37,9
22	15,9	16,1	17,1	17,6	17,8	18,6	19,2	19,6	20,2	20,7	21,0	21,7	22,5	23,3	24,9	28,3	37,3	42,4
25	18,2	18,4	19,6	20,1	20,4	21,3	22,0	22,5	23,1	23,8	24,1	24,9	25,8	26,7	28,5	32,4	42,8	48,6
28	20,8	21,1	22,4	23,0	23,4	24,4	25,2	25,7	26,5	27,2	27,5	28,5	29,5	30,6	32,6	37,1	48,9	55,6
32	24,2	24,5	26,1	26,8	27,2	28,4	29,3	29,9	30,8	31,6	32,0	33,1	34,4	35,6	38,0	43,2	56,9	64,7
36	27,5	27,9	29,7	30,5	30,9	32,3	33,3	34,0	35,0	36,0	36,4	37,7	39,1	40,5	43,2	49,1	64,8	73,6
40	30,9	31,3	33,2	34,2	34,7	36,2	37,4	38,1	39,3	40,3	40,8	42,2	43,8	45,4	48,4	55,0	72,6	82,5
43	34,2	34,6	36,8	37,8	38,4	40,1	41,4	42,2	43,5	44,7	45,2	46,8	48,5	50,3	53,7	61,0	80,4	91,4
47	37,5	38,1	40,5	41,6	42,2	44,1	45,5	46,4	47,8	49,1	50,0	51,4	53,3	52,2	58,9	67,0	88,4	100

The sowing quantities in kg/ha can only be taken as a guide for finding the approximate gearbox setting No. For the exact determination of the sowing quantity self-calibration as described on the last page is always recommended!

Sugar Beets (Monogerm)

0,35 kg/Litre

Bottom flap position 2										Shut-off slides fully opened										
Gearbox setting-No.	Row spacing in cm																			
	58,8	58,0	54,6	53,2	52,4	50,1	48,6	47,6	46,2	45,0	44,4	43,0	41,4	40,0	37,5	33,0	25,0	22,0		
		57,7		53,0	52,2	50,0	48,0	47,4			44,0			41,0						
	57,3		52,8	52,0	51,9			47,2					40,8							
kg per Hectare with Normal Metering Wheel																				
3	1,5	1,6	1,7	1,7	1,7	1,8	1,9	1,9	2,0	2,0	2,0	2,1	2,2	2,3	2,4	2,7	3,6	4,1		
4	1,8	1,9	2,0	2,0	2,1	2,2	2,2	2,3	2,3	2,4	2,4	2,5	2,6	2,7	2,9	3,3	4,3	4,9		
5	2,2	2,2	2,4	2,4	2,5	2,6	2,7	2,7	2,8	2,9	2,9	3,0	3,1	3,2	3,5	3,9	5,2	5,9		
6	2,7	2,7	2,9	3,0	3,0	3,2	3,3	3,3	3,4	3,5	3,6	3,7	3,8	4,0	4,2	4,8	6,3	7,2		
7	3,1	3,2	3,4	3,5	3,5	3,7	3,8	3,9	4,0	4,1	4,2	4,3	4,5	4,6	4,9	5,6	7,4	8,4		
8	3,5	3,6	3,8	3,9	3,9	4,1	4,3	4,3	4,5	4,6	4,7	4,8	5,0	5,2	5,5	6,3	8,3	9,4		
9	4,0	4,1	4,4	4,5	4,5	4,7	4,9	5,0	5,1	5,3	5,3	5,5	5,7	5,9	6,3	7,2	9,5	10,8		
10	4,6	4,7	5,0	5,1	5,2	5,4	5,6	5,7	5,9	6,0	6,1	6,3	6,5	6,8	7,2	8,2	10,8	12,3		
11	5,0	5,1	5,4	5,5	5,6	5,9	6,1	6,2	6,4	6,6	6,6	6,9	7,1	7,4	7,9	8,9	11,8	13,4		
12	5,5	5,6	6,0	6,1	6,2	6,5	6,7	6,8	7,0	7,2	7,3	7,6	7,9	8,1	8,7	9,9	13,0	14,8		
13	5,9	6,0	6,4	6,6	6,7	7,0	7,2	7,3	7,6	7,8	7,9	8,1	8,4	8,7	9,3	10,6	14,0	15,9		
14	6,4	6,5	6,9	7,1	7,2	7,6	7,8	7,9	8,2	8,4	8,5	8,8	9,1	9,5	10,1	11,5	15,1	17,2		
15	7,1	7,2	7,6	7,8	7,9	8,3	8,6	8,7	9,0	9,2	9,4	9,7	10,0	10,4	11,1	12,6	16,6	18,9		
16	7,6	7,7	8,2	8,4	8,6	9,0	9,2	9,4	9,7	10,0	10,1	10,4	10,8	11,2	12,0	13,6	18,0	20,4		
17	8,2	8,3	8,9	9,1	9,2	9,7	10,0	10,2	10,5	10,8	10,9	11,3	11,7	12,1	12,9	14,7	19,4	22,0		
18	8,8	8,9	9,4	9,7	9,8	10,3	10,6	10,8	11,1	11,4	11,6	12,0	12,4	12,9	13,7	15,6	20,6	23,4		
19	9,4	9,5	10,1	10,4	10,5	11,0	11,3	11,6	11,9	12,2	12,4	12,8	13,3	13,8	14,7	16,7	22,0	25,0		
20	9,9	10,1	10,7	11,0	11,2	11,7	12,0	12,3	12,7	13,0	13,2	13,6	14,1	14,6	15,6	17,7	23,4	26,6		
21	10,6	10,7	11,4	11,7	11,9	12,4	12,8	13,1	13,5	13,8	14,0	14,5	15,0	15,6	16,6	18,9	24,9	28,3		
22	11,3	11,4	12,2	12,5	12,7	13,3	13,7	14,0	14,4	14,8	14,9	15,5	16,0	16,6	17,7	20,1	26,6	30,2		
23	11,9	12,1	12,9	13,2	13,4	14,0	14,5	14,7	15,2	15,6	15,8	16,3	16,9	17,5	18,7	21,3	28,1	31,9		
24	12,7	12,9	13,7	14,1	14,3	14,9	15,4	15,7	16,2	16,6	16,8	17,4	18,1	18,7	20,0	22,7	29,9	34,0		
25	13,5	13,6	14,5	14,9	15,1	15,8	16,3	16,6	17,1	17,6	17,8	18,4	19,1	19,8	21,0	24,0	31,7	36,0		
26	14,2	14,4	15,4	15,8	16,0	16,7	17,3	17,6	18,1	18,6	18,9	19,5	20,2	21,0	22,4	25,4	33,5	38,1		
27	15,0	15,2	16,2	16,6	16,8	17,6	18,2	18,5	19,1	19,6	19,8	20,5	21,3	22,1	23,5	26,7	35,3	40,1		
28	15,7	16,0	17,0	17,4	17,7	18,5	19,1	19,5	20,0	20,6	20,8	21,6	22,4	23,2	24,7	28,1	37,1	42,1		

The sowing quantities in kg/ha can only be taken as a guide for finding the approximate gearbox setting No. For the exact determination of the sowing quantity self-calibration as described on the last page is always recommended!

Maize (Corn)

0,81 kg/Litre

Bottom flap position 3

Shut-off slides fully opened

Row spacing in cm

Gearbox setting-No.

75	66	61,35	57,6	54,6	53,1	52,2	50,1	48,6	47,4	46,2	45,0	44,4	43,5	41,4	39,9	37,5	35,7
			57,3	54		51,9		48				44,1	42,9	40,8	39,6		35,4

kg per Hectare with Normal Metering Wheel

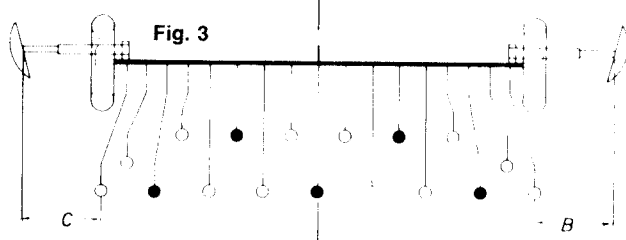
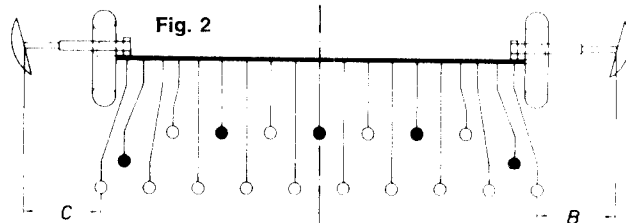
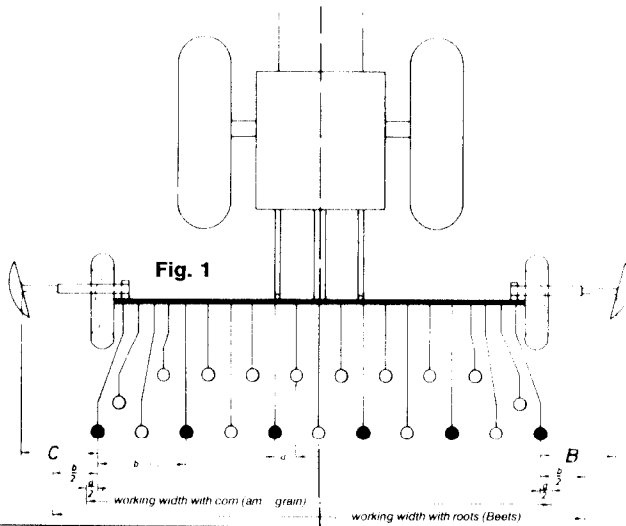
13	14	16	17	18	19	19	20	21	21	22	22	23	23	24	25	26	28	29
14	16	18	19	20	22	22	23	23	24	25	25	26	27	27	28	30	31	33
16	19	21	23	24	25	26	27	28	29	29	30	31	31	32	34	35	37	39
17	20	23	24	26	27	28	29	30	31	32	32	33	34	34	36	38	40	42
19	22	25	27	28	30	31	31	33	34	35	36	36	37	38	40	41	44	46
21	25	29	31	33	35	36	36	38	39	40	41	42	43	43	46	47	50	53
23	28	32	34	37	39	40	40	42	43	44	46	47	47	48	51	53	56	59
25	31	35	38	40	42	44	44	46	48	49	50	52	52	53	56	58	62	65
27	34	38	41	44	46	48	48	51	52	53	55	56	57	58	61	63	68	71
29	37	42	45	48	51	52	53	56	57	59	60	62	63	64	67	66	74	78
30	39	44	48	51	54	55	56	58	60	62	63	65	66	67	71	73	78	82
33	43	49	53	56	59	61	62	65	67	69	70	72	73	75	78	81	87	91
35	47	53	57	61	65	67	68	70	73	75	76	79	80	81	85	89	94	99
37	50	57	61	65	69	71	72	75	77	79	81	83	84	86	91	94	100	105
39	53	60	65	69	73	75	76	80	82	84	86	89	90	92	97	100	107	112
41	58	65	70	75	79	81	83	86	89	91	93	96	97	99	104	108	115	121
43	61	69	74	79	84	86	87	91	94	96	99	102	103	105	110	114	122	128
45	65	74	79	85	89	92	94	98	101	103	106	109	110	112	118	122	130	137
47	69	78	84	90	95	97	99	103	106	109	112	115	117	119	125	130	138	145
50	75	85	92	98	103	106	108	112	116	119	122	125	127	130	136	141	150	158
52	79	89	96	102	108	111	113	117	121	124	127	131	133	135	142	148	157	165
55	84	95	102	109	115	118	120	125	129	133	136	140	142	144	152	157	168	176
57	89	100	108	115	121	125	127	132	137	140	144	147	150	153	160	166	177	186
60	94	107	115	123	129	133	135	141	145	149	153	157	159	162	171	177	189	198
63	100	114	122	131	138	142	144	150	155	159	163	167	170	173	182	189	201	211
65	104	118	126	135	142	146	149	155	160	164	168	173	175	179	188	195	208	218
68	110	125	134	143	151	155	158	164	170	174	178	183	186	189	199	207	220	231
71	116	131	141	150	159	163	166	173	178	183	188	193	195	199	209	217	231	243
74	121	137	147	157	166	171	173	181	186	191	196	201	204	208	219	227	242	254
77	128	145	155	166	175	180	183	191	197	202	207	213	215	220	231	240	255	268
80	133	151	162	173	182	187	191	199	205	210	215	221	224	229	240	249	266	279

The sowing quantities in kg/ha can only be taken as a guide for finding the approximate gearbox setting No. For the exact determination of the sowing quantity self-calibration as described on the last page is always recommended!

**Working Widths
and
Row Widths Combinations.**

**For
SEED DRILL
D 7 - 25 Super "S"**

AMAZONEN-WERKE H. DREYER



D 7 - 30 Super "S"

Fig. 1

Fig. 2

Fig. 3

2 outer coulters left and right
2 long, cranked coulters 57 mm left and right
2 short, cranked coulters 110 mm left and right
7 long coulters
8 short coulters

2 outer coulters left and right
2 long, cranked coulters 57 mm left and right
2 short, cranked coulters 110 mm left and right
6 long coulters
7 short coulters

2 outer coulters left and right
2 long, cranked coulters 57 mm left and right
2 short, cranked coulters 110 mm left and right
5 long coulters
6 short coulters

Fig. 1	tractor wheel mark	disc markers	
		left C	right B
Corn (am. = Grain) ○ ● working width: 2.50 m number of rows: 21 row width: a = 11.9 cm	1,25 m	68 cm	68 cm
	1,36 m	63 cm	63 cm
	1,50 m	56 cm	56 cm
Roots (Beets) ● working width: 2.85 m number of rows: 6 row width: b = 47.6 cm	1,25 m	104 cm	104 cm
	1,36 m	99 cm	99 cm
	1,50 m	91 cm	91 cm

Fig. 2	tractor wheel mark	disc markers	
		left C	right B
Corn (am. = Grain) ○ ● working width: 2.50 m number of rows: 19 row width: a = 13.2 cm	1,25 m	69 cm	69 cm
	1,36 m	63 cm	63 cm
	1,50 m	56 cm	56 cm
Roots (Beets) ● working width: 2.65 m number of rows: 5 row width: b = 53 cm	1,25 m	83 cm	83 cm
	1,36 m	78 cm	78 cm
	1,50 m	71 cm	71 cm

Fig. 3	tractor wheel mark	disc markers	
		left C	right B
Corn (am. = Grain) ○ ● working width: 2.50 m number of rows: 17 row width: a = 14.7 cm	1,25 m	70 cm	70 cm
	1,36 m	64 cm	64 cm
	1,50 m	57 cm	57 cm
Roots (Beets) ● working width: 2.20 m number of rows: 5 row width: b = 44.0 cm	1,25 m	40 cm	40 cm
	1,36 m	35 cm	35 cm
	1,50 m	28 cm	28 cm

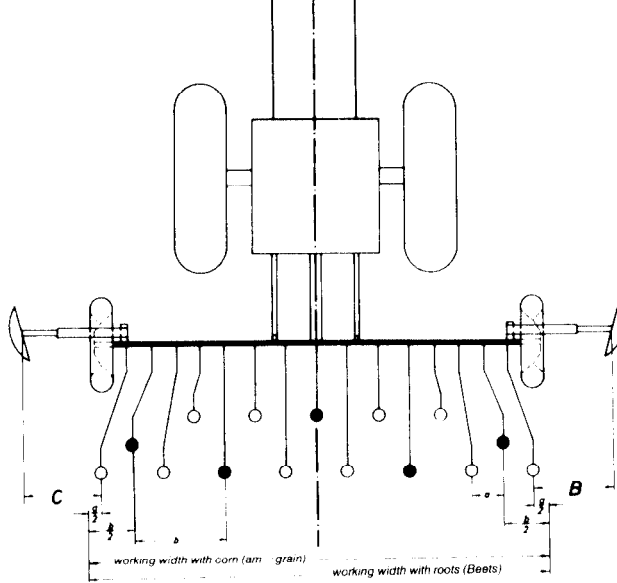


Fig. 4

D 7 - 25 Super "S"

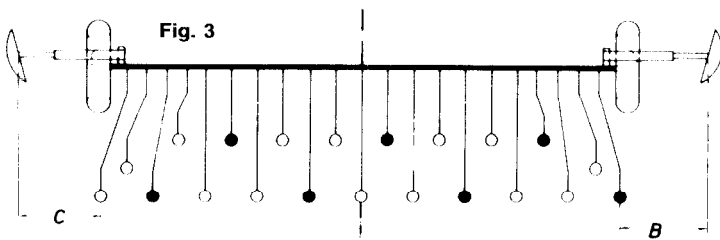
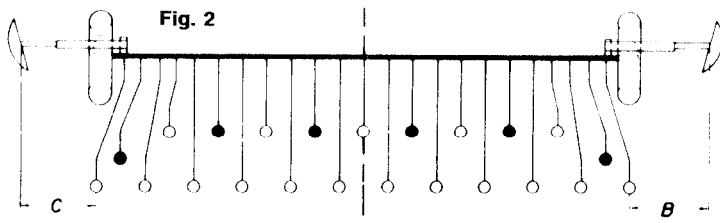
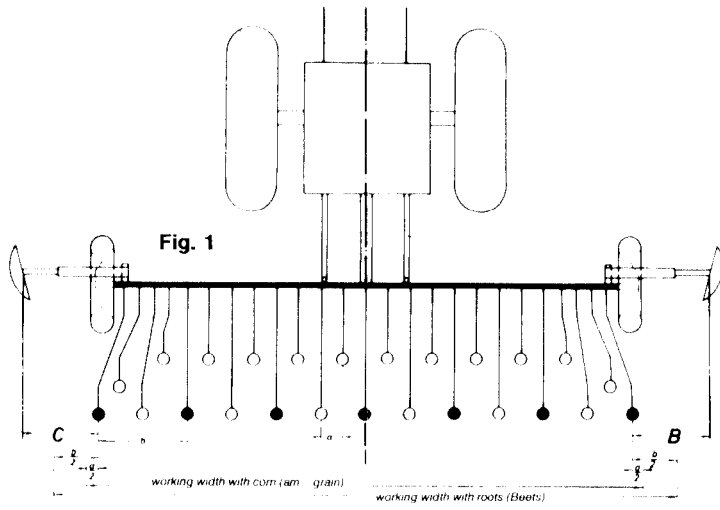
2 outer coulters left and right
2 long cranked coulters 57 mm left and right
2 short cranked coulters 110 mm left and right
4 long coulters
5 short coulters

Fig. 4	tractor wheel mark	disc markers	
		left C	right B
Corn (am. Grain) ○ ● working width: 2,50 m number of rows: 15 row width: a 16,7 cm	1,25 m	71 cm	71 cm
	1,36 m	66 cm	66 cm
	1,50 m	59 cm	59 cm
Roots (Beets) ● working width: 2,50 m number of rows: 5 row width: b 50 cm	1,25 m	71 cm	71 cm
	1,36 m	66 cm	66 cm
	1,50 m	59 cm	59 cm

**Working Widths
and
Row Widths Combinations.**

**For
SEED DRILL
D 7 - 30 Super "S"**

AMAZONEN-WERKE H.DREYER



D 7 - 30 Super "S"

Fig. 1

Fig. 2

Fig. 3

2 outer coulters left and right
2 long, cranked coulters 57 mm left and right
2 short, cranked coulters 110 mm left and right
9 long coulters
10 short coulters

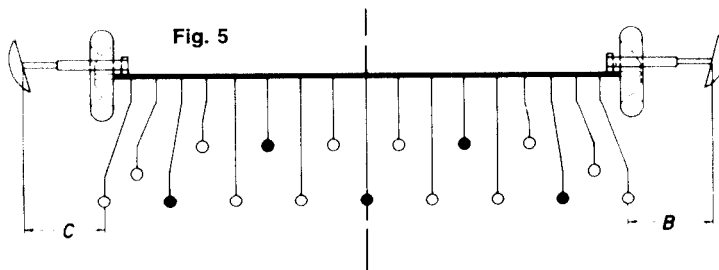
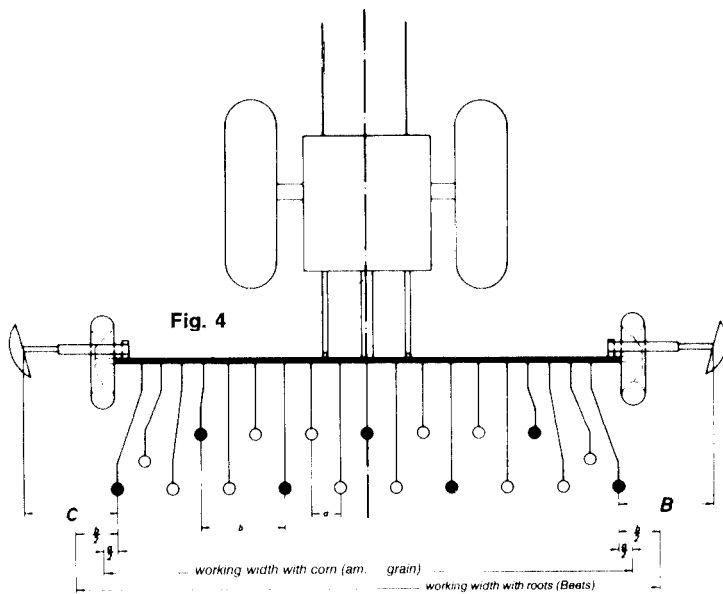
2 outer coulters left and right
2 long, cranked coulters 57 mm left and right
2 short, cranked coulters 110 mm left and right
8 long coulters
9 short coulters

2 outer coulters left and right
2 long, cranked coulters 57 mm left and right
2 short, cranked coulters 110 mm left and right
7 long coulters
8 short coulters

Fig. 1	tractor wheel mark	disc markers	
		left C	right B
Corn (am. = Grain) ○ ● working width: 3.00 m number of rows: 25 row width: a = 12 cm	1,25 m	93 cm	93 cm
	1,36 m	88 cm	88 cm
	1,50 m	81 cm	81 cm
Roots (Beets) ● working width: 3.36 m number of rows: 7 row width: b = 48 cm	1,25 m	129 cm	129 cm
	1,36 m	124 cm	124 cm
	1,50 m	117 cm	117 cm

Fig. 2	tractor wheel mark	disc markers	
		left C	right B
Corn (am. = Grain) ○ ● working width: 3.00 m number of rows: 23 row width: a = 13 cm	1,25 m	93 cm	93 cm
	1,36 m	88 cm	88 cm
	1,50 m	81 cm	81 cm
Roots (Beets) ● working width: 3.12 m number of rows: 6 row width: b = 52 cm	1,25 m	106 cm	106 cm
	1,36 m	101 cm	101 cm
	1,50 m	94 cm	94 cm

Fig. 3	tractor wheel mark	disc markers	
		left C	right B
Corn (am. = Grain) ○ ● working width: 3.00 m number of rows: 21 row width: a = 14.3 cm	1,25 m	95 cm	95 cm
	1,36 m	89 cm	89 cm
	1,50 m	82 cm	82 cm
Roots (Beets) ● working width: 3.00 m number of rows: 7 row width: b = 43 cm	1,25 m	66 cm	123 cm
	1,36 m	61 cm	118 cm
	1,50 m	54 cm	111 cm



D 7 - 30 Super "S"

Fig. 4

2 outer coulters left and right
2 long, cranked coulters 57 mm left and right
2 short, cranked coulters 110 mm left and right
6 long coulters
7 short coulters

Fig. 5

2 outer coulters left and right
2 long, cranked coulters 57 mm left and right
2 short, cranked coulters 110 mm left and right
5 long coulters
6 short coulters

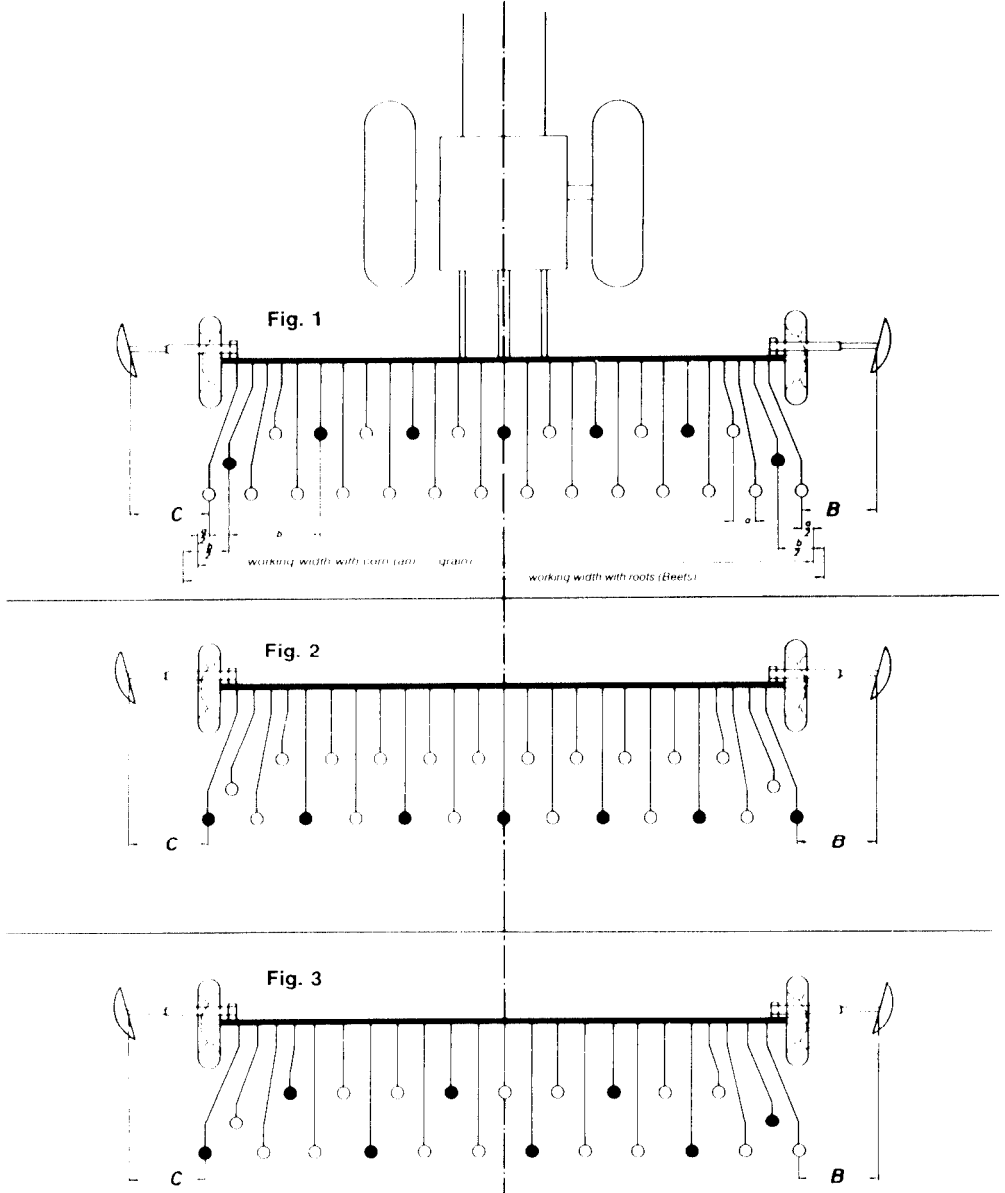
Fig. 4	tractor wheel mark	disc markers	
		left C	right B
Corn (am. → Grain) ○ ● working width: 3.00 m number of rows: 19 row width: a = 15.8 cm	1,25 m	96 cm	96 cm
	1,36 m	90 cm	90 cm
	1,50 m	83 cm	83 cm
Roots (Beets) ● working width: 3.32 m number of rows: 7 row width: b = 47.4 cm	1,25 m	127 cm	127 cm
	1,36 m	122 cm	122 cm
	1,50 m	115 cm	115 cm

Fig. 5	tractor wheel mark	disc markers	
		left C	right B
Corn (am. → Grain) ○ ● working width: 3.00 m number of rows: 17 row width: a = 17.7 cm	1,25 m	97 cm	97 cm
	1,36 m	91 cm	91 cm
	1,50 m	84 cm	84 cm
Roots (Beets) ● working width: 2.65 m number of rows: 5 row width: b = 53 cm	1,25 m	61 cm	61 cm
	1,36 m	56 cm	56 cm
	1,50 m	49 cm	49 cm

**Working Widths
and
Row Widths Combinations.**

**For
SEED DRILL
D 7 - 33 Super "S"**

AMAZONEN-WERKE H.DREYER



D 7 - 33 Super "S"

Fig. 1

Fig. 2

Fig. 3

2 outer coulters left and right
2 long, cranked coulters 57 mm left and right
2 short, cranked coulters 110 mm left and right
10 long coulters
11 short coulters

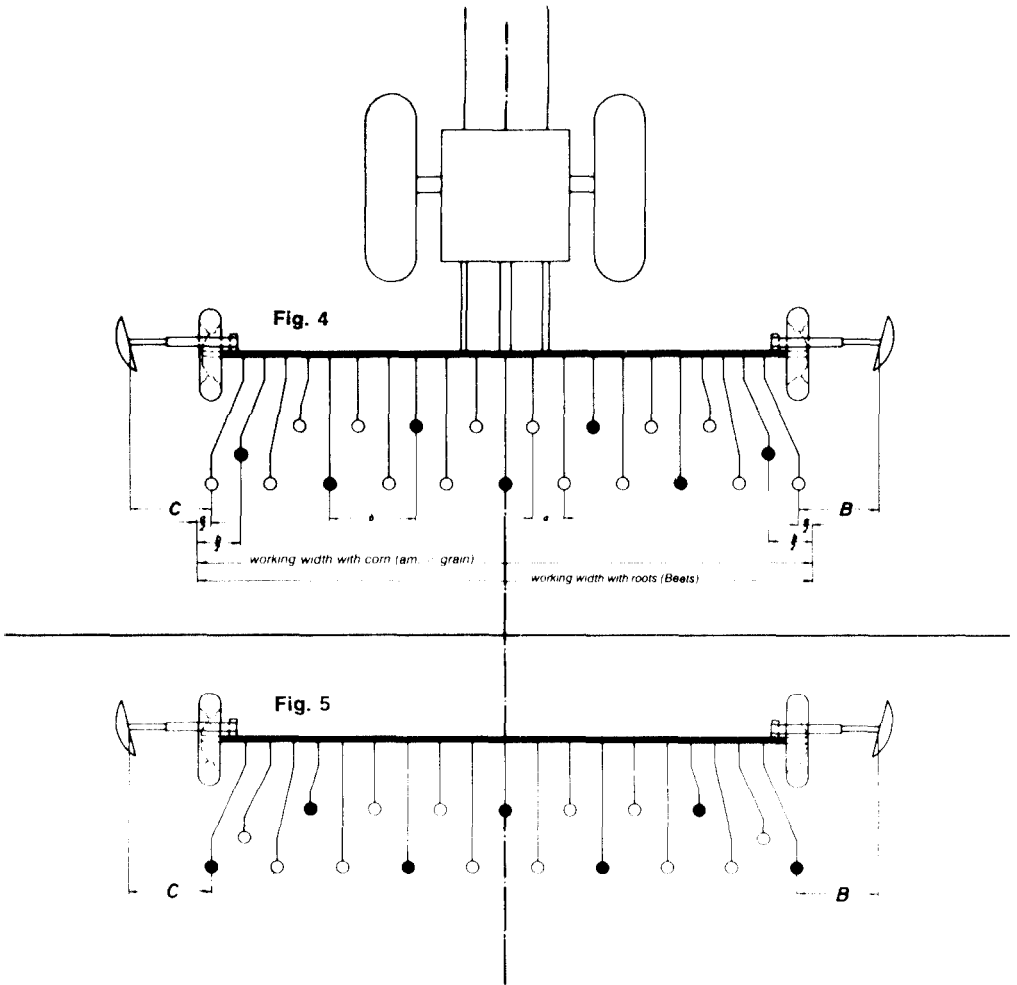
2 outer coulters left and right
2 long, cranked coulters 57 mm left and right
2 short, cranked coulters 110 mm left and right
9 long coulters
10 short coulters

2 outer coulters left and right
2 long, cranked coulters 57 mm left and right
2 short, cranked coulters 110 mm left and right
8 long coulters
9 short coulters

Fig. 1	tractor wheel mark	disc markers	
		left C	right B
Corn (am. = Grain) ○ ● working width: 3.33 m number of rows: 27 row width: a = 12.3 cm	1,25 m	110 cm	110 cm
	1,36 m	104 cm	104 cm
	1,50 m	97 cm	97 cm
Roots (Beets) ● working width: 3.44 m number of rows: 7 row width: b = 49.2 cm	1,25 m	121 cm	121 cm
	1,36 m	116 cm	116 cm
	1,50 m	109 cm	109 cm

Fig. 2	tractor wheel mark	disc markers	
		left C	right B
Corn (am. = Grain) ○ ● working width: 3.33 m number of rows: 25 row width: a = 13.3 cm	1,25 m	110 cm	110 cm
	1,36 m	105 cm	105 cm
	1,50 m	98 cm	98 cm
Roots (Beets) ● working width: 3.73 m number of rows: 7 row width: b = 53.2 cm	1,25 m	151 cm	151 cm
	1,36 m	145 cm	145 cm
	1,50 m	138 cm	138 cm

Fig. 3	tractor wheel mark	disc markers	
		left C	right B
Corn (am. = Grain) ○ ● working width: 3.33 m number of rows: 23 row width: a = 14.5 cm	1,25 m	111 cm	111 cm
	1,36 m	106 cm	106 cm
	1,50 m	99 cm	99 cm
Roots (Beets) ● working width: 3.48 m number of rows: 8 row width: b = 43.5 cm	1,25 m	140 cm	111 cm
	1,36 m	135 cm	106 cm
	1,50 m	128 cm	99 cm



D 7 - 33 Super "S"

Fig. 4

2 outer coulters left and right
2 long, cranked coulters 57 mm left and right
2 short, cranked coulters 110 mm left and right
7 long coulters
8 short coulters

Fig. 5

2 outer coulters left and right
2 long, cranked coulters 57 mm left and right
2 short, cranked coulters 110 mm left and right
6 long coulters
7 short coulters

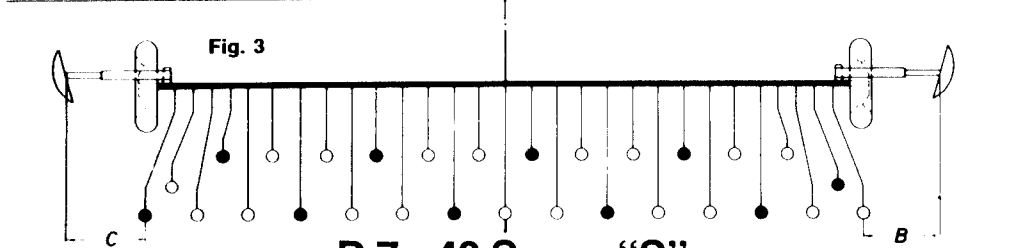
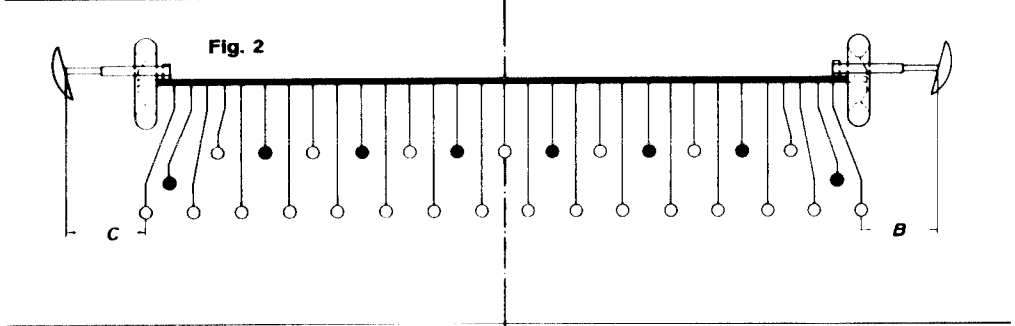
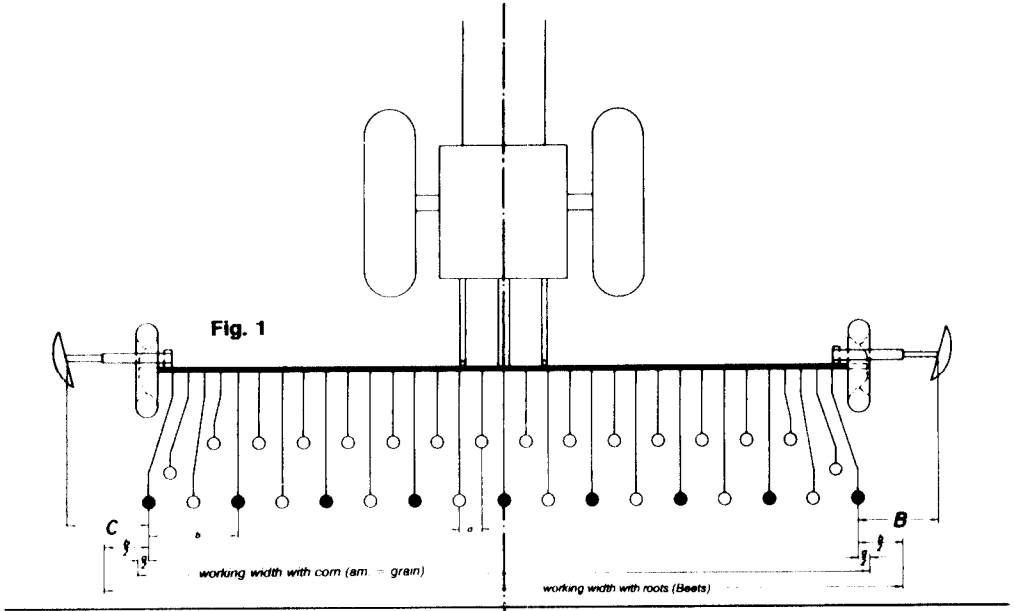
Fig. 4	tractor wheel mark	disc markers	
		left C	right B
Corn (am. = Grain) ○ ● working width: 3.33 m number of rows: 21 row width: a = 15.8 cm	1,25 m	112 cm	112 cm
	1,36 m	106 cm	106 cm
	1,50 m	99 cm	99 cm
Roots (Beets) ● working width: 3.33 m number of rows: 7 row width: b = 47.4 cm	1,25 m	111 cm	111 cm
	1,36 m	105 cm	105 cm
	1,50 m	98 cm	98 cm

Fig. 5	tractor wheel mark	disc markers	
		left C	right B
Corn (am. = Grain) ○ ● working width: 3.33 m number of rows: 19 row width: a = 17.5 cm	1,25 m	112 cm	112 cm
	1,36 m	107 cm	107 cm
	1,50 m	100 cm	100 cm
Roots (Beets) ● working width: 3.67 m number of rows: 7 row width: b = 52.5 cm	1,25 m	173 cm	173 cm
	1,36 m	168 cm	168 cm
	1,50 m	161 cm	161 cm

**Working Widths
and
Row Widths Combinations.**

**For
SEED DRILL
D 7 - 40 Super "S"**

AMAZONEN-WERKE H. DREYER



D 7 - 40 Super "S"

Fig. 1

Fig. 2

Fig. 3

2 outer coulters left and right
2 long, cranked coulters 57 mm left and right
2 short, cranked coulters 110 mm left and right
13 long coulters
14 short coulters

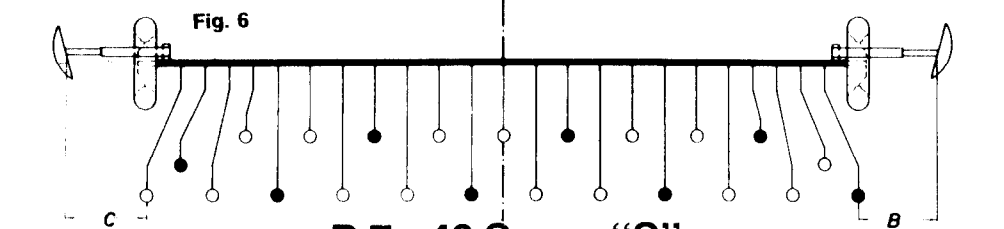
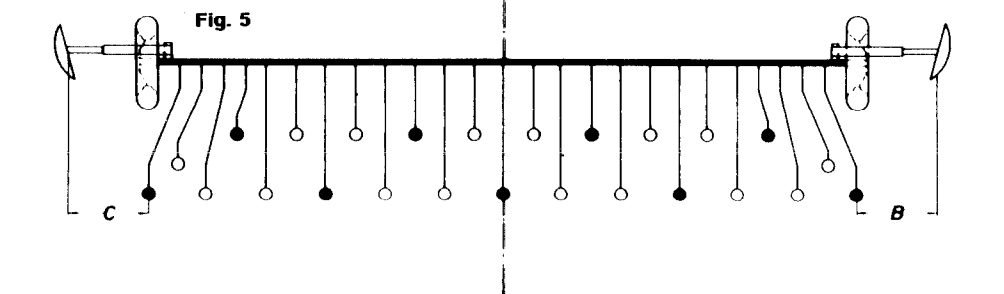
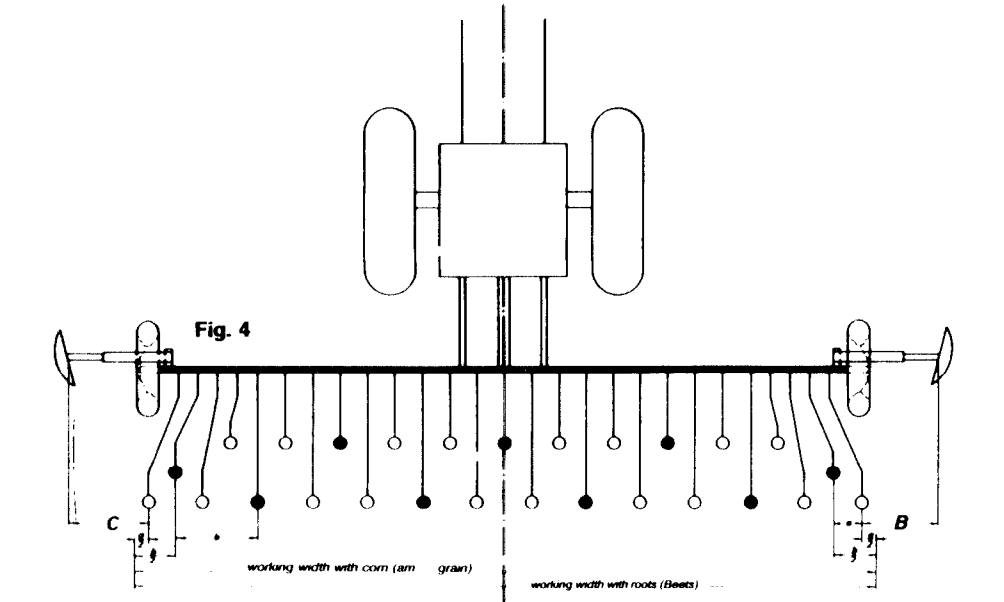
2 outer coulters left and right
2 long, cranked coulters 57 mm left and right
2 short, cranked coulters 110 mm left and right
12 long coulters
13 short coulters

2 outer coulters left and right
2 long, cranked coulters 57 mm left and right
2 short, cranked coulters 110 mm left and right
11 long coulters
12 short coulters

Fig. 1	tractor wheel mark	disc markers	
		left C	right B
Corn (am. = Grain) ○ ● working width: 4.00 m number of rows: 33 row width: a = 12.1 cm	1,25 m	143 cm	143 cm
	1,36 m	138 cm	138 cm
	1,50 m	131 cm	131 cm
Roots (Beets) ● working width: 4.36 m number of rows: 9 row width: b = 48.4 cm	1,25 m	179 cm	179 cm
	1,36 m	174 cm	174 cm
	1,50 m	167 cm	167 cm

Fig. 2	tractor wheel mark	disc markers	
		left C	right B
Corn (am. = Grain) ○ ● working width: 4.00 m number of rows: 31 row width: a = 12.9 cm	1,25 m	144 cm	144 cm
	1,36 m	138 cm	138 cm
	1,50 m	131 cm	131 cm
Roots (Beets) ● working width: 4.13 m number of rows: 8 row width: b = 51.6 cm	1,25 m	157 cm	157 cm
	1,36 m	151 cm	151 cm
	1,50 m	144 cm	144 cm

Fig. 3	tractor wheel mark	disc markers	
		left C	right B
Corn (am. = Grain) ○ ● working width: 4.00 m number of rows: 29 row width: a = 13.8 cm	1,25 m	144 cm	144 cm
	1,36 m	138 cm	138 cm
	1,50 m	131 cm	131 cm
Roots (Beets) ● working width: 4.14 m number of rows: 10 row width: b = 41.4 cm	1,25 m	172 cm	172 cm
	1,36 m	166 cm	166 cm
	1,50 m	159 cm	159 cm



D 7 - 40 Super "S"

Fig. 4

2 outer coulters left and right
2 long, cranked coulters 57 mm left and right
2 short, cranked coulters 110 mm left and right
10 long coulters
11 short coulters

Fig. 5

2 outer coulters left and right
2 long, cranked coulters 57 mm left and right
2 short, cranked coulters 110 mm left and right
9 long coulters
10 short coulters

Fig. 6

2 outer coulters left and right
2 long, cranked coulters 57 mm left and right
2 short, cranked coulters 110 mm left and right
8 long coulters
9 short coulters

Fig. 4	tractor wheel mark	disc markers		disc marker intermediate piece
		left C	right B	
Corn (am. = Grain) ○ ● working width: 4.00 m number of rows: 27 row width: a = 14.8 cm	1,25 m	145 cm	145 cm	none
	1,36 m	139 cm	139 cm	none
	1,50 m	132 cm	132 cm	none
Roots (Beets) ● working width: 4.00 m number of rows: 9 row width: b = 44.4 cm	1,25 m	145 cm	145 cm	none
	1,36 m	139 cm	139 cm	none
	1,50 m	132 cm	132 cm	none

Fig. 5	tractor wheel mark	disc markers		disc marker intermediate piece
		left C	right B	
Corn (am. = Grain) ○ ● working width: 4.00 m number of rows: 25 row width: a = 16 cm	1,25 m	145 cm	145 cm	none
	1,36 m	140 cm	140 cm	none
	1,50 m	133 cm	133 cm	none
Roots (Beets) ● working width: 4.32 m number of rows: 9 row width: b = 48 cm	1,25 m	178 cm	178 cm	none
	1,36 m	172 cm	172 cm	none
	1,50 m	165 cm	165 cm	none

Fig. 6	tractor wheel mark	disc markers		disc marker intermediate piece
		left C	right B	
Corn (am. = Grain) ○ ● working width: 4.00 m number of rows: 23 row width: a = 17.4 cm	1,25 m	147 cm	147 cm	none
	1,36 m	141 cm	141 cm	none
	1,50 m	134 cm	134 cm	none
Roots (Beets) ● working width: 4.17 m number of rows: 8 row width: b = 52.2 cm	1,25 m	146 cm	181 cm	none
	1,36 m	141 cm	176 cm	none
	1,50 m	134 cm	169 cm	none

Personal Notes:

Self-calibration-procedure

These calibration charts can only be taken as a guide since the accuracy of the application varies according to the specific weight, size of seed, moisture content etc. of the seed being-sown. We recommend therefore, that all new seeds should be calibrated as mentioned more in detail in the D 7-instruction book.

Working width	Wheel turns equivalent to the area of $\frac{1}{40}$ ha or 1 a	
	Tyres 6.00-16	
	$\frac{1}{40}$ ha	1 a
4,00 m	27,2	10,8
3,33 m	32,5	13,2
3,00 m	36,2	14,4
2,75 m	39,6	15,8
2,50 m	43,4	17,4

At $\frac{1}{40}$ ha (250 m²): Calibrated seed qty. \times 40 = seed rate in kg/ha

At 1 Are (100 m²): Calibrated seed qty. \times 100 = seed rate in kg/ha

For calculating of the wheel turns (crank-turns) for working widths not mentioned:

Tyres 6.00-16: $\frac{108,6}{\text{working width in m}}$ wheel turns for $\frac{1}{40}$ ha	$\frac{43,2}{\text{working width in m}}$ wheel turns for 1 Are
--	--

In the table above the numbers of wheel turns have been calculated with a mean wheel slip of 7%.

At differences between calibrationtest and actual seed rate on the field it is recommended to drive the stretch being equivalent to the area of 250 m² with inserted calibration trays – at a setting taken from this table – over the very field to be sown and weigh thereafter the seed collected. Repeat if necessary.

Example: For a 3 m drill the travel-strech is calculated as follows:

