



Orīginālā lietošanas instrukcija

Piekabināmās kompaktās disku ecēšas

Catros^{XL} 3003

Catros^{XL} 3503

Catros^{XL} 4003



SmartLearning



 **AMAZONE** / AMAZONEN-WERKE H. DREYER SE & Co. KG
Am Amazonenwerk 9-13 D-49205 Hasbergen

Machine no.

Vehicle ID no.

Product

Permissible technical implement weight kg Model Year



  Year of construction



Ierakstiet šeit savas mašīnas identifikācijas datus. Identifikācijas dati ir norādīti datu plāksnītē.



SATURA RĀDĪTĀJS

1	Par šo lietošanas instrukciju	1	4.4.3	Brīdinājuma attēlu apraksts	25
1.1	Autortiesības	1	4.5	Aizmugures apgaismojums un apzīmējums	29
1.2	Lietotie attēlojumi	1	4.6	Mašīnas datu plāksnīte	29
1.2.1	Brīdinājuma norādījumi un norādījumu vārdi	1	4.7	Dokumentu cilindrs	30
1.2.2	Citi norādījumi	2	4.8	Uzmontējamā sējmašīna GreenDrill	30
1.2.3	Darbību norādījumi	2			
1.2.4	Uzskaitījums	4	5	Tehniskie dati	31
1.2.5	Pozīciju apzīmējumi attēlos	4	5.1	Izmēri	31
1.2.6	Virziena norādes	4	5.2	Zemes apstrādes darba ierīces	31
1.3	Papildus piemērojamie dokumenti	4	5.3	Atļautās savienojamības kategorijas	32
1.4	Digitālā lietošanas instrukcija	4	5.4	Kustības ātrums	32
1.5	Iesniedziet savas domas	5	5.5	Traktora jaudas raksturlielumi	32
			5.6	Dati par troksni	32
			5.7	Braukšana nogāzes slīpumā	33
2	Drošība un atbildība	6			
2.1	Spēkā esošie drošības norādījumi	6	6	Mašīnas sagatavošana	34
2.1.1	Lietošanas instrukcijas nozīme	6	6.1	Nepieciešamo traktora īpašību aprēķināšana	34
2.1.2	Droša darba organizācija	6	6.2	Mašīnas piekabināšana	37
2.1.3	Apdraudējuma atpazīšana un novēršana	11	6.2.1	Lodīšu uztvērējprofilu apakšējiem vilcējstieņiem pievienošana	37
2.1.4	Drošs darbs un droša rīcība ar mašīnu	13	6.2.2	Traktora piebraukšana pie mašīnas	37
2.1.5	Droša tehniskā uzturēšana un izmaiņas	16	6.2.3	Hidraulisko šļūteņu pievienošana	37
2.2	Drošības rutīnas	19	6.2.4	Elektroapgādes pievienošana	39
			6.2.5	Trīspunktu sakabes rāmja pievienošana	39
			6.2.6	Mašīnas izlīdzināšana horizontāli	39
3	Lietošana atbilstoši paredzētajam mērķim	21	6.3	Mašīnas sagatavošana lietošanai	40
			6.3.1	Darba dziļuma noregulēšana	40
4	Ražojuma apraksts	22	6.3.2	Pēcapstrādes instrumenta iestatīšana	45
4.1	Mašīnas pārskats	22	6.3.3	Malējo disku sagatavošana lietošanai	49
4.2	Papildaprīkojums	23	6.3.4	Papildatsvaru montāža	50
4.3	Mašīnas funkcijas	23	6.3.5	Tīrītāju pielāgošana veltnim	50
4.4	Brīdinājuma attēli	24	6.3.6	Ceļu satiksmes drošības līstes noņemšana	51
4.4.1	Brīdinājuma attēlu pozīcijas	24			
4.4.2	Brīdinājuma attēlu uzbūve	25			

6.3.7	GreenDrill uzpilde	52	10.2	Mašīnas nostiprināšana	66
6.4	Mašīnas sagatavošana braucieniem pa ceļiem	52	11	Mašīnas utilizācija	67
6.4.1	Ecēšu novietošana transportēšanas stāvoklī	52	12	Pielikums	68
6.4.2	Ceļu satiksmes drošības līstes pievienošana	54	12.1	Skrūvju pievilšanas griezes momenti	68
6.4.3	Malējo disku sagatavošana braucieniem pa ceļiem	54	12.2	Papildus piemērojamie dokumenti	69
7	Mašīnas lietošana	55	13	Saraksti	70
7.1	Mašīnas izmantošana	55	13.1	Glosārijs	70
7.2	Nažu veltna ievietošana	55	13.2	Atslēgvārdu rādītājs	71
7.3	Apgriešanās lauka galā	55			
8	Mašīnas novietošana	56			
8.1	Trīspunktu sakabes rāmja atkabināšana	56			
8.2	Traktora atvienošana no mašīnas	56			
8.3	Elektroapgādes atvienošana	57			
8.4	Hidraulisko šļūteņu atvienošana	57			
9	Mašīnas uzturēšana	59			
9.1	Mašīnas apkope	59			
9.1.1	Apkopes plāns	59			
9.1.2	Disku nomaiņa	60			
9.1.3	Disku rindu izlīdzināšana vienai pret otru	60			
9.1.4	Disku turētāju savienojuma pārbaude	61			
9.1.5	Veltnu pārbaude	62			
9.1.6	Apakšējo vilcējstieņu tapu un augšējā vilcējstieņa tapas pārbaude	62			
9.1.7	Hidraulisko šļūteņu pārbaude	63			
9.2	Mašīnas tīrīšana	64			
9.3	Mašīnas novietošana glabāšanai	64			
10	Mašīnas iekraušana	65			
10.1	Mašīnas iekraušana ar celtņi	65			

Par šo lietošanas instrukciju

1

CMS-T-00000081-J.1

1.1 Autortiesības

CMS-T-00012308-A.1

Printēšana, tulkošana un pavairošana jebkādā formā, arī fragmentāri, ir atļauta tikai ar AMAZONE WERKE rakstisku atļauju.

1.2 Lietotie attēlojumi

CMS-T-005676-G.1

1.2.1 Brīdinājuma norādījumi un norādījumu vārdi

CMS-T-00002415-A.1

Brīdinājuma norādījumi ir apzīmēti ar vertikālām joslām ar trīsstūra drošības simbolu un norādījuma vārdu. Norādījuma vārdi "APDRAUDĒJUMS", "BRĪDINĀJUMS" vai "UZMANĪBU" apraksta apdraudējuma pakāpi un tiem ir šāda nozīme:



APDRAUDĒJUMS

- ▶ apzīmē tiešu apdraudējumu ar augstu riska pakāpi, kura nenovēršanas rezultātā tiek gūtas ārkārtīgi smagas traumas, piemēram, ķermeņa daļu zaudējums vai nāve.



BRĪDINĀJUMS

- ▶ Apzīmē iespējamu apdraudējumu ar vidēja riska pakāpi, kura nenovēršanas rezultātā var tikt gūtas ārkārtīgi smagas traumas vai iestāties nāve.

UZMANĪBU

- ▶ Apzīmē apdraudējumu ar nelielu riska pakāpi, kura nenovēršanas rezultātā var tikt gūtas vieglas vai vidēji smagas traumas.

1.2.2 Citi norādījumi

CMS-T-00002416-A.1

SVARĪGI

- ▶ Apzīmē mašīnas bojājumu risku.

NORĀDE PAR VIDES AIZSARDZĪBU

- ▶ Apzīmē kaitējuma apkārtējai videi risku.

NORĀDE

Apzīmē lietošanas padomus un norādes optimālai lietošanai.

1.2.3 Darbību norādījumi

CMS-T-00000473-E.1

1.2.3.1 Numurēti darbību norādījumi

CMS-T-005217-B.1

Darbības, kas jāveic noteiktā secībā, ir attēlotas kā numurēti darbību norādījumi. Ir jāievēro noteiktā darbību secība.

Piemērs:

1. darbības norādījums
2. darbības norādījums

1.2.3.2 Norādījumi par veicamajām darbībām un to iznākumu

CMS-T-005678-B.1

Veicamo darbību iznākums ir apzīmēts ar bultiņu.

Piemērs:

1. darbības norādījums
- ➔ Reakcija uz 1. darbību
2. darbības norādījums

1.2.3.3 Alternatīva darbību norādījumi

CMS-T-00000110-B.1

Alternatīvi darbību norādījumi sākas ar vārdu " vai ".

Piemērs:

1. darbības norādījums

vai

alternatīvs darbības norādījums
2. darbības norādījums

1.2.3.4 Darbību norādījumi tikai ar vienu darbību

CMS-T-005211-C.1

Darbību norādījumi tikai ar vienu darbību netiek numurēti, bet tiek attēloti ar bultiņu.

Piemērs:

- ▶ Darbības norādījums

1.2.3.5 Darbību norādījumi bez secības

CMS-T-005214-C.1

Darbību norādījumi, kuriem nav jāievēro noteikta secība, tiek attēloti saraksta veidā ar bultiņu.

Piemērs:

- ▶ Darbības norādījums
- ▶ Darbības norādījums
- ▶ Darbības norādījums

1.2.3.6 Darbnīcā veicams darbs

CMS-T-00013932-B.1



DARBNĪCĀ VEICAMS DARBS

- ▶ Apzīmē visus tehniskās uzturēšanas darbus, kuri ir veicami specializētā darbnīcā, kas ir paredzēta lauksaimniecības tehnikai, ir tehniski droša un no vides viedokļa tehniski pietiekami aprīkota, un kurus veic specializēts personāls ar atbilstošu izglītību.

1.2.4 Uzskaitījums

CMS-T-000024-A.1

Uzskaitījums, kuram nav noteiktas secības, tiek attēlots saraksta veidā ar punktiem.

Piemērs:

- 1. punkts
- 2. punkts

1.2.5 Pozīciju apzīmējumi attēlos

CMS-T-000023-B.1

Tekstā ierāmētie cipari, piemēram, **1**, norāda uz pozīcijas skaitli blakus esošajā attēlā.

1.2.6 Virziena norādes

CMS-T-00012309-A.1

Ja nav norādīts citādi, visas virziena norādes ir spēkā braukšanas virzienā.

1.3 Papildus piemērojamie dokumenti

CMS-T-00000616-B.1

Pielikumā atrodas saraksts ar papildus piemērojamiem dokumentiem.

1.4 Digitālā lietošanas instrukcija

CMS-T-00002024-B.1

Digitālo lietošanas instrukciju un E-Learning var lejupielādēt AMAZONE internetvietnes informācijas portālā.

1.5 Iesniedziet savas domas

CMS-T-000059-D.1

Cienījamā lasītāja, godātais lasītāj, mūsu dokumenti tiek regulāri atjaunināti. Iesniedzot priekšlikumus par uzlabojumiem, jūs palīdzēsiet izveidot lietotājam arvien piemērotākus dokumentus. Savus priekšlikumus sūtiet mums vēstulē, pa faksu vai e-pastu.

AMAZONEN-WERKE H. Dreyer SE & Co. KG
Technische Redaktion
Postfach 51
D-49202 Hasbergen
Fax: +49 (0) 5405 501-234
E-Mail: tr.feedback@amazone.de

CMS-I-00000638

Drošība un atbildība

2

CMS-T-00002298-S.1

2.1 Spēkā esošie drošības norādījumi

CMS-T-00002301-S.1

2.1.1 Lietošanas instrukcijas nozīme

CMS-T-00006180-A.1

Nemiet vērā lietošanas instrukciju

Lietošanas instrukcija ir svarīgs dokuments un daļa no mašīnas. Tā ir paredzēta lietotājam un satur drošībai svarīgus datus. Tikai lietošanas instrukcijā norādītie rīcības principi ir droši. Ja lietošanas instrukcija netiek ievērota, personas var smagi savainoties vai iet bojā.

- ▶ Pilnībā izlasiet un ievērojiet drošības nodaļu pirms mašīnas pirmās lietošanas reizes.
- ▶ Pirms darba papildus izlasiet un ievērojiet attiecīgās lietošanas instrukcijas nodaļas.
- ▶ Uzglabājiet lietošanas instrukciju.
- ▶ Lietošanas instrukcijai jāatrodas pieejamā vietā.
- ▶ Nododiet lietošanas instrukciju nākamajam lietotājam.

2.1.2 Droša darba organizācija

CMS-T-00002302-E.1

2.1.2.1 Personāla kvalifikācija

CMS-T-00002306-C.1

2.1.2.1.1 Prasības personām, kas strādā ar mašīnu

CMS-T-00002310-C.1

Ja mašīna tiek izmantota neatbilstoši noteikumiem, personas var tikt savainotas vai iet bojā. Lai novērstu negadījumus, kurus izraisa noteikumiem neatbilstoša lietošana, katrai

personai, kas strādā ar mašīnu, ir jāatbilst šādām minimālajām prasībām:

- Persona fiziski un garīgi ir spējīga kontrolēt mašīnu.
- Persona var droši veikt darbus ar mašīnu šīs lietošanas instrukcijas ietvaros.
- Persona saprot mašīnas darbības veidu savu darbu ietvaros un var atpazīt un novērst apdraudējumu darba laikā.
- Persona ir sapratusi lietošanas instrukciju un var piemērot informāciju, kas tiek sniegta ar lietošanas instrukciju.
- Persona ir iepazīstināta ar drošu transportlīdzekļu vadīšanu.
- Braucieniem pa ceļiem persona zina attiecīgos ceļu satiksmes noteikumus, un tai ir atbilstošās kategorijas vadītāja apliecība.

2.1.2.1.2 Kvalifikācijas pakāpes

CMS-T-00002311-A.1

Darbiem ar mašīnu tiek noteiktas šādas kvalifikācijas pakāpes:

- Lauksaimnieks
- Lauksaimniecības palīgstrādnieks

Šajā lietošanas instrukcijā aprakstītās darbības pamatā var veikt personas ar kvalifikācijas pakāpi "lauksaimniecības palīgstrādnieks".

2.1.2.1.3 Lauksaimnieks

CMS-T-00002312-A.1

Lauksaimnieki izmanto lauksaimniecības mašīnas lauku apsaimniekošanai. Viņi lemj par lauksaimniecības mašīnas izmantošanu noteiktam mērķim.

Lauksaimnieki pamatā pārzina darbu ar lauksaimniecības mašīnām un vajadzības gadījumā instruē lauksaimniecības palīgstrādniekus par lauksaimniecības mašīnu lietošanu. Tie var veikt atsevišķus, vienkāršus lauksaimniecības mašīnu uzturēšanas darbus un apkopes darbus.

Lauksaimnieki var būt, piemēram:

- Lauksaimnieki ar augstāko izglītību vai arodskolas izglītību
- Lauksaimnieki ar pieredzi (piemēram, mantota saimniecība, plašas uz pieredzi balstītas zināšanas)
- Apakšuzņēmēji, kas strādā lauksaimnieku uzdevumā

Piemēra darbība:

- Drošības norādījumi lauksaimniecības palīgstrādniekiem

2.1.2.1.4 Lauksaimniecības palīgstrādnieks

CMS-T-00002313-A.1

Lauksaimniecības palīgspēki izmanto lauksaimniecības mašīnas lauksaimnieka uzdevumā. Lauksaimnieki viņus instruē par lauksaimniecības mašīnu lietošanu un viņi paši strādā atbilstoši lauksaimnieka darba uzdevumam.

Lauksaimniecības palīgstrādnieki var būt, piemēram:

- Sezonas un palīgstrādnieki
- Topošie lauksaimnieki, kuri mācās
- Lauksaimnieka darbinieki (piemēram, traktorists)
- Lauksaimnieka ģimenes locekļi

Piemēra darbības:

- Mašīnas vadīšana
- Darba dziļuma noregulēšana

2.1.2.2 Darba vietas un līdzbraucēji

CMS-T-00002307-B.1

Līdzbraucēji

Līdzbraucēji mašīnas kustību ietekmē var nokrist, tikt pārbraukti vai smagi savainoti vai iet bojā. Izņemti priekšmeti var trāpīt līdzbraucējiem un savainot.

- ▶ Nekad neļaujiet personām braukt līdzī uz mašīnas.
- ▶ Nekad neļaujiet personām uzkāpt uz braucošas mašīnas.

2.1.2.3 Bērnu apdraudējums

CMS-T-00002308-A.1

Apdraudēti bērni

Bērni nevar novērtēt riskus un uzvedas neapbrīnināmi. Tādējādi bērni ir īpaši apdraudēti.

- ▶ Neļaujiet bērniem tuvoties.
- ▶ *Ja uzsākat braukt vai izraisāt mašīnas kustības, pārliecinieties, ka bīstamajā zonā neuzturas bērni.*

2.1.2.4 Darba drošība

CMS-T-00002309-D.1

2.1.2.4.1 Tehniski nevainojams stāvoklis

CMS-T-00002314-D.1

Izmantojiet tikai noteikumiem atbilstoši sagatavotu mašīnu

Bez noteikumiem atbilstošas sagatavošanas atbilstoši šai lietošanas instrukcijai nav nodrošināta mašīnas darba drošība. Tādējādi var tikt izraisīti negadījumi un personas var smagi savainoties vai iet bojā.

- ▶ Tādēļ sagatavojiet mašīnu atbilstoši šai lietošanas instrukcijai.

Bīstamība mašīnas bojājumu dēļ

Mašīnas bojājumi var ietekmēt mašīnas darba drošību un izraisīt negadījumus. Tādējādi personas var smagi savainoties vai iet bojā.

- ▶ *Ja ir aizdomas par bojājumiem vai konstatējat tos:*
Nodrošiniet traktoru un mašīnu.
- ▶ Nekavējoties novērsiet drošībai svarīgus bojājumus.
- ▶ Novērsiet bojājumus atbilstoši šai lietošanas instrukcijai.
- ▶ *Ja pašiem nav iespējams novērst bojājumus atbilstoši šai lietošanas instrukcijai:*
Bojājumi jānovērš specializētā darbnīcā.

Tehnisko robežvērtību ievērošana

Ja netiek ievērotas mašīnas tehniskās robežvērtības, tad var tikt izraisīti negadījumi un personas var tikt smagi savainotas vai iet bojā. Turklāt var tikt bojāta mašīna. Tehniskās robežvērtības ir norādītas tehniskajos datos.

- ▶ Ievērojiet tehniskās robežvērtības.

2.1.2.4.2 Personīgais aizsargaprīkojums

CMS-T-00002316-B.1

Personīgais aizsargaprīkojums

Personīgā aizsargaprīkojuma lietošana ir svarīgs drošības elements. Trūkstošs vai nepiemērots personīgais aizsargaprīkojums paaugstina veselības kaitējuma un savainošanās risku. Personīgais aizsargaprīkojums ir, piemēram, darba cimdi, drošības kurpes, aizsargapģērbs, respirators, ausu aizbāžņi, sejas aizsargs un acu aizsargs

- ▶ Nosakiet personīgo aizsargaprīkojumu katram darbam un sagatavojiet aizsargaprīkojumu.
- ▶ Izmantojiet tikai tādu personīgo aizsargaprīkojumu, kas ir noteikumiem atbilstošā stāvoklī un sniedz efektīvu aizsardzību.
- ▶ Pielāgojiet personīgo aizsargaprīkojumu personai, piemēram, izmēru.
- ▶ Ievērojiet ražotāja norādes par darba šķidrumiem, sēklu, mēslojumu, augu aizsardzības līdzekļiem un tīrīšanas līdzekļiem.

Piemērota apģērba valkāšana

Brīvs apģērbs paaugstina risku apģērbam aizķerties vai aptīties ap rotējošām detaļām un risku palikt karājoties izvīzītājās daļās. Tādējādi personas var smagi savainoties vai iet bojā.

- ▶ Velciet cieši piegulošu apģērbu.
- ▶ Nekad nenēsājiet gredzenus, ķēdes un citas rotas.
- ▶ *Ja jums ir gari mati,*
valkājiet matu tīkliņu.

2.1.2.4.3 Brīdinājuma attēli

CMS-T-00002317-B.1

Brīdinājuma attēlu uzturēšana salasāmā kārtībā

Brīdinājuma attēli uz mašīnas brīdina par riskiem bīstamajās vietās un ir svarīga mašīnas drošības aprīkojuma sastāvdaļa. Neesoši brīdinājuma attēli paaugstina smagu un letālu savainojumu risku.

- ▶ Notīriet netīrus brīdinājuma attēlus.
- ▶ Nomainiet bojātos un nesalasāmos brīdinājuma attēlus.
- ▶ Aprīkojiet rezerves daļas ar paredzētajiem brīdinājuma attēliem.

2.1.3 Apdraudējuma atpazīšana un novēršana

CMS-T-00002303-F.1

2.1.3.1 Apdraudējuma avoti pie mašīnas

CMS-T-00002318-F.1

Šķidrums zem spiediena

Ar augstu spiedienu izplūstoša hidraulikas eļļa caur ādu var iekļūt ķermenī un izraisīt smagas traumas. Jau adatas galviņas lieluma caurums var izraisīt smagus savainojumus.

- ▶ *Pirms atvienojat hidraulikas šļūtenes vai pārbaudāt tām bojājumus, atbrīvojiet hidraulisko sistēmu no spiediena.*
- ▶ *Ja jums ir aizdomas, ka spiediena sistēma ir bojāta, lieciet pārbaudīt spiediena sistēmu kvalificētā specializētā darbnīcā.*
- ▶ Nekad nepārbaudiet noplūdes vietas ar kailām rokām.
- ▶ Netuvojieties ar ķermeni un seju noplūdes vietām.
- ▶ *Ja šķidrums ir nonākuši ķermenī, nekavējoties vērsieties pie ārsta.*

Savainojumu risks pie kardānvārpstas

Kardānvārpsta un iedarbinātie konstrukcijas mezgli var aizķert, ievilkt un smagi savainot personas. Ja kardānvārpsta tiek pārslogota, var tikt bojāta mašīna, var tikt izmestas detaļas un savainotas personas.

- ▶ Ievērojiet pietiekamu nosegumu profila caurulēm, kardānvārpstu aizsargam un jūgvārpstas aizsargvākam.
- ▶ Ievērojiet kardānvārpstas rotācijas virzienu un pieļaujamo apgriezīgu skaitu.
- ▶ *Ja kardānvārpsta tiek pārāk spēcīgi saliekta: Izslēdziet kardānvārpstas piedziņu.*
- ▶ *Ja kardānvārpsta nav nepieciešama: Izslēdziet kardānvārpstas piedziņu.*

Savainojumu risks pie jūgvārpstas

Jūgvārpsta un iedarbināti konstrukcijas mezgli var aizķert, ievilkēt un smagi savainot personas. Ja jūgvārpsta tiek pārslogota, var tikt bojāta mašīna, var tikt izmestas detaļas un savainotas personas.

- ▶ Ievērojiet pietiekamu nasegumu profila caurulēm, kardānvārpstu aizsargam un jūgvārpstas aizsargvākam.
- ▶ Nofiksējiet jūgvārpstas noslēgus.
- ▶ *Lai kardānvārpstas aizsargu nostiprinātu pret rotāciju:*
Iekabiniet drošības ķēdes.
- ▶ *Lai pievienoto hidraulisko sūkni nodrošinātu pret auto rotāciju:*
Uzstādiet rotācijas momenta balstu.
- ▶ Ievērojiet jūgvārpstas rotācijas virzienu un pieļaujamo apgriezību skaitu.
- ▶ *Lai izvairītos no rotācijas momenta pīķu radītiem mašīnas bojājumiem:*
Jūgvārpstu lēnām savienojiet tikai ar zemu traktora motora apgriezību skaitu.

Apdraudējums ar mašīnas daļām, kas darbojas pēc inerces

Pēc piedziņu izslēgšanas mašīnas daļas var turpināt darboties pēc inerces un smagi savainot vai nonāvēt personas.

- ▶ Pirms tuvošanās mašīnai pagaidiet, līdz mašīnas daļas, kas darbojas pēc inerces, ir pilnībā apstājušās.
- ▶ Pieskarieties tikai nekustīgām mašīnas daļām.

2.1.3.2 Bīstamās zonas

CMS-T-00002319-C.1

Bīstamās zonas uz mašīnas

Bīstamajās zonās pastāv šādi būtiski apdraudējumi:

Mašīna un tās darba ierīces veic darbam nepieciešamās kustības.

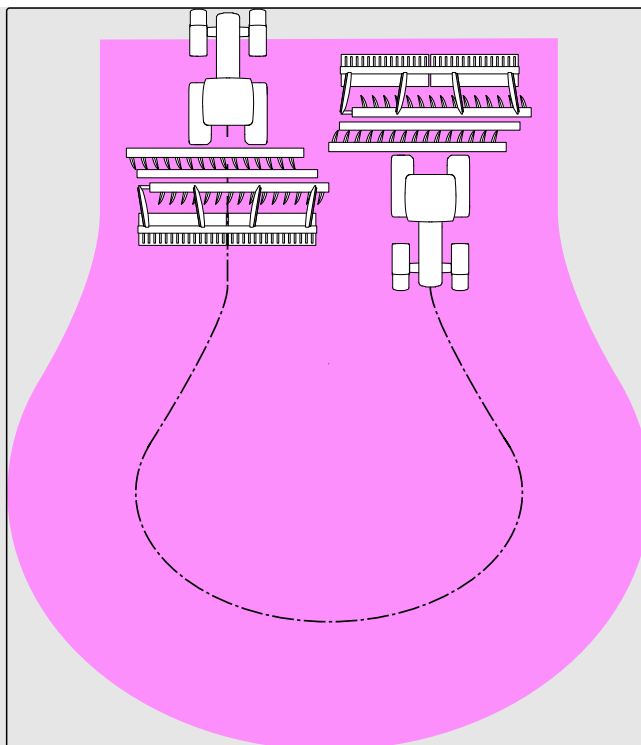
Hidrauliski paceltas mašīnas daļas var nemanāmi un lēnām nolaisties.

Traktors un mašīna var nejauši aizripot.

Materiāli vai svešķermeņi var tikt izmest no mašīnas vai ar mašīnu.

Ja bīstamā zona netiek ņemta vērā, personas var smagi savainoties vai iet bojā.

- ▶ Neļaujiet personām tuvoties bīstamajai zonai.
- ▶ *Ja personas ieiet bīstamajā zonā, uzreiz izslēdziet dzinējus un piedziņas.*
- ▶ *Pirms darba ar mašīnu bīstamajās zonās, nodrošiniet traktoru un mašīnu. Tas attiecas arī uz īslaicīgiem pārbaudes darbiem.*



CMS-I-001131

2.1.4 Drošs darbs un droša rīcība ar mašīnu

CMS-T-00002304-L.1

2.1.4.1 Mašīnu pievienošana

CMS-T-00002320-D.1

Mašīnas pievienošana traktoram

Ja mašīna pie traktora ir pievienota kļūdaini, rodas apdraudējums, kas var izraisīt smagus negadījumus.

Starp traktoru un mašīnu sakabes punktu tuvumā ir vietas, kurās pastāv saspiešanas un cirpes risks.

- ▶ *Piekabinot mašīnu pie traktora vai atkabinot no traktora, ievērojiet īpašu piesardzību.*
- ▶ Piekabiniet un transportējiet mašīnu, izmantojot piemērotus traktorus.
- ▶ *Ja mašīna tiek pievienota traktoram, pievērsiet uzmanību tam, lai traktora savienošanas ierīce atbilstu mašīnas prasībām.*
- ▶ Piekabiniet mašīnu pie traktora atbilstoši noteikumiem.

2.1.4.2 Braukšanas drošība

Riski braucieni laikā pa ceļiem un lauku

Pie traktora piemontētā vai piekabinātā mašīna un priekšpusēs vai aizmugures atsvari ietekmē traktora gaitas īpašības, kā arī stūrēšanas un bremzēšanas spēju. Gaitas īpašības ir atkarīgas no darba stāvokļa, piepildījuma vai kravas un pamatnes. Ja vadītājs mainītās gaitas īpašības neņem vērā, var tikt izraisīti negadījumi.

- ▶ Vienmēr pievērsiet uzmanību pietiekamai traktora stūrēšanas un bremzēšanas efektivitātei.
- ▶ *Traktoram arī ar piemontētu mašīnu jāsasniedz noteiktais bremzēšanas palēninājums.*
Pirms brauciena pārbaudiet bremžu darbību.
- ▶ *Lai nodrošinātu pietiekamu stūrēšanas spēju, traktora priekšējā ass vienmēr jānoslogo ar vismaz 20% no traktora pašmasas.*
Nepieciešamības gadījumā izmantojiet priekšpusēs atsvarus.
- ▶ Priekšpusēs vai aizmugures atsvarus piestipriniet tam paredzētajos piestiprināšanas punktos saskaņā ar norādījumiem.
- ▶ Aprēķiniet un ievērojiet piemontētās vai piekabinātās mašīnas pieļaujamo maksimālo lietderīgo slodzi.
- ▶ Ievērojiet traktora pieļaujamās ass slodzes un balsta slodzes.
- ▶ Ievērojiet pieļaujamo piekabinātās ierīces un jūgstieņa sakabes slodzi.
- ▶ Ievērojiet mašīnas pieļaujamo transportēšanas platumu.
- ▶ Izvēlieties tādu braukšanas stilu, lai vienmēr spētu kontrolēt traktoru ar piemontētu vai piekabinātu mašīnu. Turklāt ņemiet vērā savas spējas, ceļa seguma, satiksmes, redzamības un laika apstākļus, traktora gaitas īpašības, kā arī piemontētās mašīnas ietekmi.

Negadījumu risks, braucot pa ceļiem, mašīnas nekontrolētas kustības uz sāniem dēļ

- ▶ Pirms brauciena pa ceļiem nostipriniet traktora apakšējos vilcējstieņus.

Mašīnas sagatavošana braucieniem pa ceļiem

Ja mašīna braucieniem pa ceļiem nav sagatavota atbilstoši noteikumiem, sekas var būt smagi ceļu satiksmes negadījumi.

- ▶ Pirms braucieniem pa ceļiem pārbaudiet apgaismojuma un apzīmējuma darbību.
- ▶ Notīriet no mašīnas lielos netīrumus.
- ▶ Izmantojiet bākuguni atbilstoši valsts noteikumiem.
- ▶ Izslēdziet darba apgaismojumu.
- ▶ Bloķējiet traktora vadības ierīces.
- ▶ Sekojiet norādījumiem nodāļā "Mašīnas sagatavošana braucieniem pa ceļiem".

Mašīnas novietošana

Novietotā mašīna var apgāzties. Personas var saspīest un iet bojā.

- ▶ Novietojiet mašīnu tikai uz izturīgas un līdzenas pamatnes.
- ▶ *Pirms iestatīšanas darbiem vai tehniskās uzturēšanas darbiem,* pievērsiet uzmanību stabilai mašīnas pozīcijai. Šaubu gadījumā atbalstiet mašīnu.
- ▶ Sekojiet norādījumiem nodaļā "Mašīnas novietošana".

Nekontrolēta novietošana

Nepietiekami nofiksēts un nekontrolēti novietots traktors un pievienota mašīna ir apdraudējums personām un bērniem, kas rotaļājas.

- ▶ *Pirms atstāšanas mašīnu,* apturiet traktoru un mašīnu.
- ▶ Nodrošiniet traktoru un mašīnu.

Piedaloties ceļu satiksmē, neizmantojiet vadības datoru vai vadības pultī

Ja vadītāja uzmanība tiek novērsta, tas var izraisīt negadījumus un savainojumus līdz pat personas nāvei.

- ▶ Piedaloties ceļu satiksmē, nelietojiet vadības datoru vai vadības pultī.

2.1.5 Droša tehniskā uzturēšana un izmaiņas

CMS-T-00002305-K.1

2.1.5.1 Izmaiņas mašīnā

CMS-T-00002322-B.1

Tikai autorizētas konstrukcijas izmaiņas

Konstrukcijas izmaiņas un paplašinājumi var ietekmēt mašīnas funkcionētspēju un darba drošību. Tādējādi personas var smagi savainoties vai iet bojā.

- ▶ Lieciet konstrukcijas izmaiņas un paplašinājumus veikt tikai kvalificētā specializētā darbnīcā.
- ▶ *Lai saskaņā ar valsts un starptautiskajiem noteikumiem saglabātu tipa apstiprinājumu,* nodrošiniet, ka specializētā darbnīca izmanto tikai AMAZONE atļautās pārveidošanas detaļas, rezerves daļas un papildaprīkojumu.

2.1.5.2 Darbs ar mašīnu

CMS-T-00002323-J.1

Darbi tikai pie apturētas mašīnas

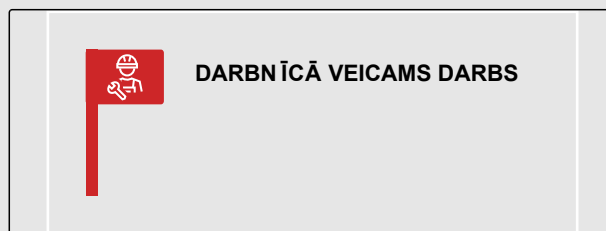
Ja mašīna nav apturēta, daļas var nejauši izkustēties vai mašīna var sākt kustēties. Tādējādi personas var smagi savainoties vai iet bojā.

- ▶ *Ja jāveic darbi pie vai zem paceltām kravām:*
Nolaidiet kravu vai nodrošiniet kravu ar hidraulisku vai mehānisku bloķēšanas ierīci.
- ▶ Izslēdziet visas piedziņas.
- ▶ Ieslēdziet stāvbremzi.
- ▶ Izmantojot riteņu paliktņus, īpaši nogāzēs papildu nostipriniet mašīnu pret ripošanu.
- ▶ Izņemiet aizdedzes atslēgu un nēsājiet to sev līdzī.
- ▶ Pagaidiet, kamēr rotējošās detaļas apstājas un karstās detaļas ir atdzisušas.
- ▶ Neuzturieties uz kustīgajām daļām.

Tehniskās uzturēšanas darbi

Noteikumiem neatbilstoši veikti tehniskās uzturēšanas darbi, īpaši pie drošībai būtiskajām detaļām, apdraud darba drošību. Tādējādi var tikt izraisīti negadījumi un personas var smagi savainoties vai iet bojā. Pie drošībai svarīgām detaļām pieder, piem., hidrauliskās detaļas, elektronikas detaļas, rāmis, atsperes, piekabes sakabe, asis un ass piekares, vadi un tvertnes, kas satur degošas vielas.

- ▶ *Pirms mašīnas regulēšanas, uzturēšanas vai tīrīšanas*
nofiksējiet mašīnu.
- ▶ Uzturiet mašīnu darba kārtībā atbilstoši šai lietošanas instrukcijai.
- ▶ Veiciet tikai tādus darbus, kas ir aprakstīti šajā lietošanas instrukcijā.
- ▶ Visus tehniskās uzturēšanas darbus, kas atzīmēti kā **"DARBNĪCĀ VEICAMS DARBS"**, specializētā darbnīcā, kas ir paredzēta lauksaimniecības tehnikai, ir tehniski droša un no vides viedokļa tehniski pietiekami aprīkota, drīkst veikt specializēts personāls ar atbilstošu izglītību.
- ▶ Nekad nemetiniet, neurbiet, nezāģējiet, neslīpējiet neatdali pie rāmja, šasijas vai mašīnas savienojuma ierīces.
- ▶ Nekad neapstrādājiet drošībai svarīgas detaļas.
- ▶ Neurbiet esošos urbumus.
- ▶ Veiciet visus apkopes darbus noteiktajos apkopes darbu intervālos.



CMS-I-00007119

Paceltas mašīnas daļas

Paceltas mašīnas daļas var nejauši nolaisties un saspiest vai nonāvēt personas.

- ▶ Nekad nestāviet zem paceltām mašīnas daļām.
- ▶ *Ja jāveic darbi pie vai zem paceltām mašīnas daļām,* nolaidiet mašīnas daļas vai nodrošiniet paceltās mašīnas daļas ar mehānisku vai hidraulisku bloķēšanas ierīci.

Metināšanas darbu risks

Noteikumiem neatbilstoši veikti metināšanas darbi, īpaši pie drošībai būtiskajām detaļām vai to tuvumā, apdraud mašīnas darba drošību. Tādējādi var tikt izraisīti negadījumi un personas var smagi savainoties vai iet bojā. Pie drošībai svarīgām detaļām pieder, piem., hidrauliskās detaļas un elektronikas detaļas, rāmis, atsperes, savienojuma ierīces ar traktoru, piemēram, trīspunktu sakabes rāmis, jūgstienis, piekares kronšteins, piekabes sakabe vai jūgstieņa šķērssija un arī asis un ass piekare, vadi un tvertnes, kuras satur degošas vielas.

- ▶ Lieciet drošībai būtiskās detaļas metināt tikai kvalificētās specializētās darbnīcās ar atbilstoši apmācītu personālu.
- ▶ Pie visiem citiem konstrukcijas mezgliem lieciet metināt tikai kvalificētam personālam.
- ▶ *Ja šaubāties, vai konstrukcijas mezglu drīkst metināt:*
Sazinieties ar kvalificētu specializēto darbnīcu.
- ▶ *Pirms metināšanas darbiem pie mašīnas:*
Atkabiniet mašīnu no traktora.
- ▶ Nemetiniet augu aizsardzības miglotāja tuvumā, ar kuru iepriekš ir izklidēts šķidrās mēslojums.

2.1.5.3 Darba šķidrumi

CMS-T-00002324-C.1

Nepiemēroti darba šķidrumi

Darba šķidrumi, kas neatbilst AMAZONE prasībām, var izraisīt mašīnas bojājumus un negadījumus.

- ▶ Izmantojiet tikai tādus darba šķidrumus, kuri atbilst tehnisko datu prasībām.

2.1.5.4 Papildaprīkojums un rezerves daļas

CMS-T-00002325-B.1

Papildaprīkojums, piederumi un rezerves daļas

Papildaprīkojums, piederumi un rezerves daļas, kas neatbilst AMAZONE prasībām, var ietekmēt mašīnas darba drošību un izraisīt negadījumus.

- ▶ Izmantojiet tikai oriģinālās daļas vai daļas, kuras atbilst AMAZONE prasībām.
- ▶ *Ja rodas jautājumi par papildaprīkojumu, piederumiem vai rezerves daļām, sazinieties ar savu AMAZONE tirgotāju.*

2.2 Drošības rutīnas

CMS-T-00002300-D.1

Traktora un mašīnas nodrošināšana

Ja traktors un mašīna nav nofiksēti pret neapzinātu iedarbināšanu un aizripošanu, traktors un mašīna var nekontrolēti sākt kustēties un pārbraukt, saspiest un nosist personas.

- ▶ Nolaidiet pacelto mašīnu vai paceltās mašīnas daļas.
- ▶ Hidrauliskajās šļūtenēs samaziniet spiedienu, izmantojot vadības ierīces.
- ▶ *Ja ir jāuzturas zem paceltās mašīnas vai konstrukcijas elementiem, ar mehāniskiem drošības balstiem vai hidraulisku bloķēšanas ierīci nofiksējiet pacelto mašīnu un konstrukcijas elementus pret nolaišanos.*
- ▶ Apstādiniet traktoru.
- ▶ Ieslēdziet traktora stāvbremzi.
- ▶ Izņemiet aizdedzes atslēgu.

Mašīnas nofiksēšana

Pēc atvienošanas mašīna ir jānofiksē. Ja mašīna un mašīnas daļas netiek nofiksētas, pastāv savainošanās risks saspiežot un sagriešanās risks.

- ▶ Novietojiet mašīnu tikai uz izturīgas un līdzenas pamatnes.
- ▶ *Pirms spiediena izlaišanas no hidrauliskajām šļūtenēm un traktora atvienošanas: novietojiet mašīnu darba stāvoklī.*
- ▶ Aizsargājiet personas no tiešas saskares ar asām vai ārpus mašīnas esošām daļām.

Aizsargierīču uzturēšana darba kārtībā

Ja nav aizsargierīču vai tās ir bojātas, kļūdainas vai demontētas, mašīnas daļas var smagi savainot vai nonāvēt personas.

- ▶ Pārbaudiet vismaz vienu reizi dienā, vai mašīnas aizsargierīcēm nav radušies bojājumi, tās ir samontētas atbilstoši noteikumiem un vai tās darbojas.
- ▶ *Ja jums ir šaubas, vai visas aizsargierīces ir uzmontētas atbilstoši noteikumiem un funkcionē, lieciet pārbaudīt aizsargierīces kvalificētā specializētā darbnīcā.*
- ▶ Pievērsiet uzmanību tam, lai pirms katras darbības pie mašīnas aizsargierīces būtu uzmontētas atbilstoši noteikumiem un darbotos.
- ▶ Nomainiet bojātās aizsargierīces.

Uzkāpšana un nokāpšana

Bezrūpīgas uzvedības uzkāpjot un nokāpjot rezultātā, personas var nokrist no pakāpieniem. Personas, kuras uz mašīnas uzkāpj ārpus paredzētajiem pakāpieniem, var noslīdēt, nokrist un smagi savainoties. Netīrumi, kā arī darba šķidrums var ietekmēt pakāpienu drošību un stabilitāti. Nejauši iedarbinot vadības elementus, var negribot iedarbināt funkcijas, kas rada risku.

- ▶ Izmantojiet tikai paredzētos pakāpienus.
- ▶ *Lai garantētu drošu kāpšanu un stabilitāti:*
Vienmēr uzturiet pakāpienus un stāvēšanas vietas tīras un noteikumiem atbilstošā stāvoklī.
- ▶ *Ja mašīna kustas:*
Nekad nekāpiet uz mašīnas vai no tās.
- ▶ Kāpiet augšā un lejā ar seju pret mašīnu.
- ▶ Uzkāpšanas un nokāpšanas laikā ievērojiet vismaz 3 punktu kontaktu ar pakāpieniem un margām: vienlaicīgi 2 rokas un viena kāja vai 2 kājas un viena roka pie mašīnas.
- ▶ Uzkāpšanas un nokāpšanas laikā nekad neizmantojiet vadības elementus kā rokturus.
- ▶ Nokāpšanas laikā nekad nenoleciet no mašīnas.

Lietošana atbilstoši paredzētajam mērķim

3

CMS-T-000026-D.1

- Mašīna ir paredzēta tikai profesionālai izmantošanai atbilstoši lauksaimniecības prakses noteikumiem par lauksaimniecībā izmantojamās aramzemes apstrādei.
- Mašīna ir lauksaimniecības darba mašīna uzstādīšanai pie traktora trīspunktu uzkares sistēmas, kas atbilst tehniskajām prasībām.
- Mašīna ir piemērota un paredzēta plakano rugāju apstrādei vai atmatas uzirdināšanai, sējvietas sagatavošanai un starpkultūru vai saimniecības mēslojuma iestrādei.
- Mašīnu var izmantot laukos līdz augsnes blīvumam 3,0 MPa.
- Braucot pa publiskiem ceļiem, atkarībā no spēkā esošajiem ceļu satiksmes noteikumiem mašīnu var piemontēt aizmugurē pie traktora, kas atbilst tehniskajām prasībām, un transportēt.
- Mašīnu drīkst izmantot un uzturēt darba kārtībā tikai personas, kas atbilst prasībām. Prasības personām ir aprakstītas nodaļā "*Personāla kvalifikācija*".
- Lietošanas instrukcija ir daļa no mašīnas. Mašīna ir paredzēta izmantošanai tikai atbilstoši šai lietošanas instrukcijai. Mašīnas lietošana, kas nav aprakstīta šajā lietošanas instrukcijā, var izraisīt smagus savainojumus vai personu nāvi un mašīnas bojājumus un zaudējumus.
- Lietotājam un īpašniekam jāievēro attiecīgie nelaimes gadījumu profilakses noteikumi un vispārārstīti drošības tehnikas, veselības aizsardzības un ceļu satiksmes noteikumi.
- Citas norādes par noteikumiem atbilstošu izmantošanu īpašos gadījumos var pieprasīt AMAZONE.
- Cita veida izmantošana, kas nav minēta šajā aprakstā, tiek atzīta par noteikumiem neatbilstošu. Par zaudējumiem, kas rodas noteikumiem neatbilstošas izmantošanas gadījumā, neatbild ražotājs, bet gan tikai lietotājs.

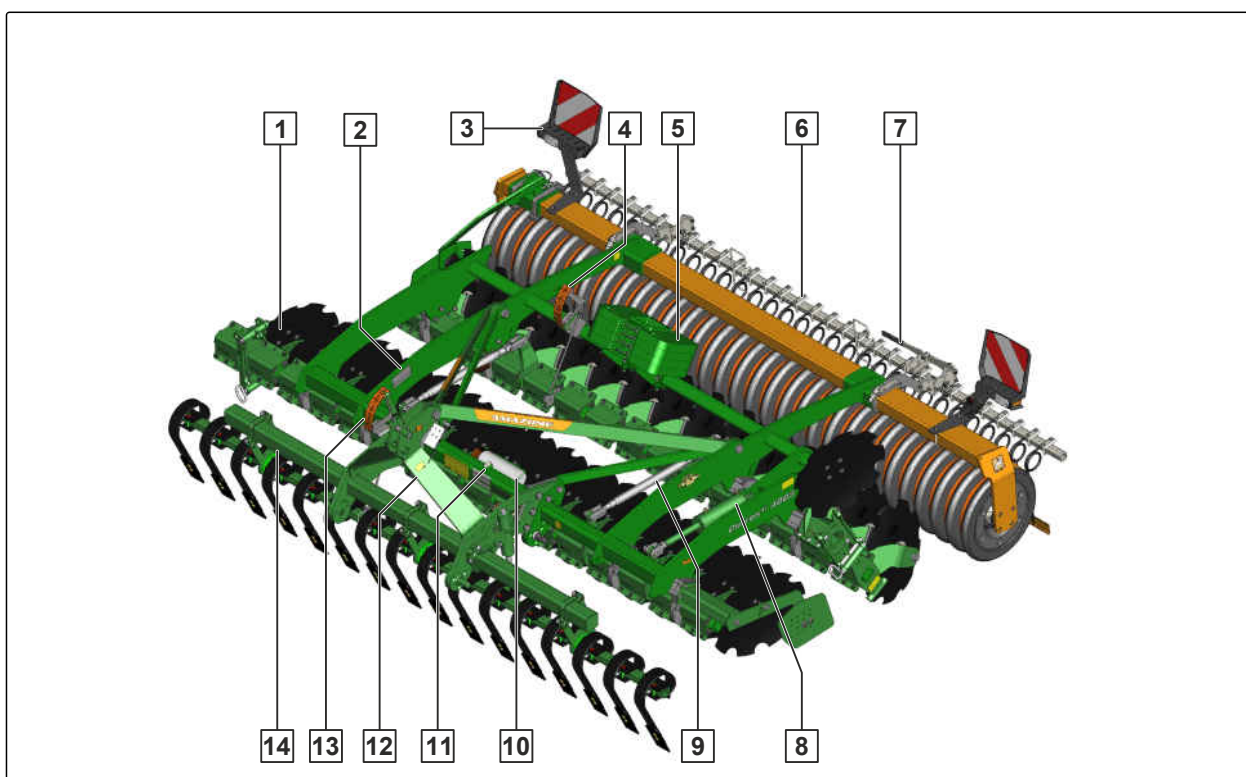
Ražojuma apraksts

4

CMS-T-00001006-R.1

4.1 Mašīnas pārskats

CMS-T-00001007-G.1



CMS-I-00000754

- | | |
|---|--|
| 1 Salokāms malējais disks | 2 Mašīnas datu plāksnīte |
| 3 Apgaismojums un apzīmējums braucieniem pa ceļiem | 4 Disku darba dziļuma regulēšanas skala |
| 5 Papildatsvari | 6 Pēcapstrādes instruments |
| 7 Iestatīšanas svira | 8 Disku darba dziļuma regulēšana |
| 9 Disku rindu regulēšanas vārpsta | 10 Dokumentu cilindrs |
| 11 Līmeņrādis | 12 Iepriekš uzmontēts rāmis |
| 13 Priekšapstrādes instrumenta darba dziļuma regulēšanas skala | 14 priekšapstrādes instruments |

4.2 Papildaprīkojums

CMS-T-00004520-D.1

Papildaprīkojums ir aprīkojums, kas, iespējams, nav jūsu mašīnai vai ir pieejams tikai dažos tirgos. Jūsu mašīnas aprīkojumu meklējiet pārdošanas dokumentos vai jautājiet sīkāku informāciju savam tirgotājam.

Šāds aprīkojums ir papildaprīkojums:

- Crushboard
- Atsperoto nažu sistēma
- GreenDrill 200-E
- Apzīmējums GOST-R
- Nažu veltnis
- Pēcapstrādes instruments
- Līdzinātāju sistēma
- Sānu loksne
- Salmu ecēšas
- Iepriekš uzmontēts rāmis
- Papildatsvari

4.3 Mašīnas funkcijas

CMS-T-00002712-D.1

Pirmapstrādes instruments sagatavo augsni.

Disku rindas apstrādā un sajauc augsni.

Veltnis nostiprina augsni.

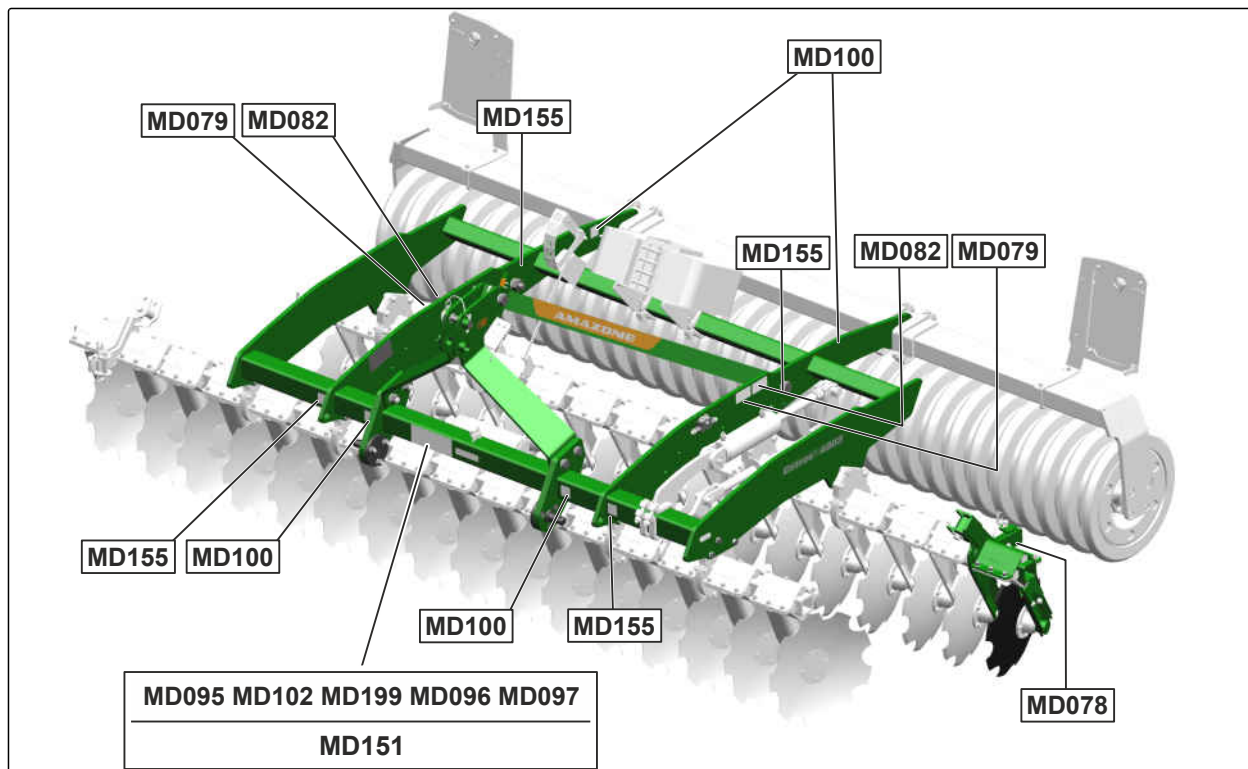
Pēcapstrādes instruments sasmalcina augsni un novieto nogrieztos augu atlikumus uz augsnes virsmas.

4.4 Brīdinājuma attēli

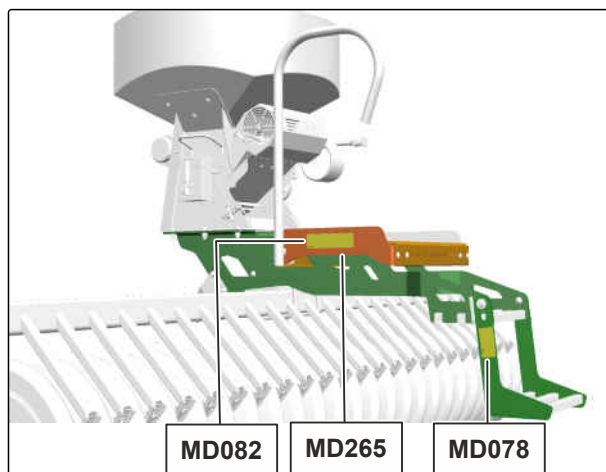
CMS-T-00000139-I.1

4.4.1 Brīdinājuma attēlu pozīcijas

CMS-T-004837-F.1



CMS-I-00000415



CMS-I-00008710

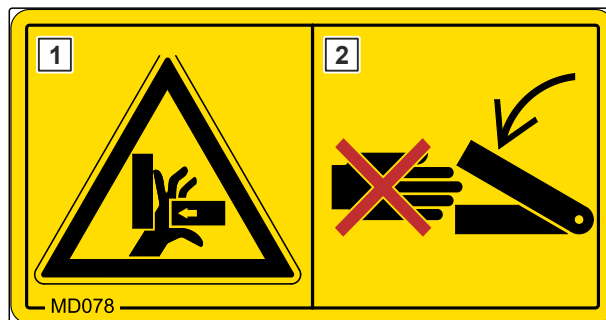
4.4.2 Brīdinājuma attēlu uzbūve

Brīdinājuma attēlus mašīnā uzstāda bīstamās vietās, un tie brīdina par apdraudējumu. Šajās vietās pastāv nemainīgs vai var izcelties pēkšņs apdraudējums.

Brīdinājuma attēlus veido 2 daļas:

- Lauks **1** parāda šo:
 - Attēla veidā norāda apdraudējuma veidu, kas ietverts trīsstūra formas drošības simbolā
 - Pasūtījuma numurs
- Lauks **2** attēla veidā parāda apdraudējuma novēršanas veidu.

CMS-T-000141-D.1



4.4.3 Brīdinājuma attēlu apraksts

MD078

Risks saspiest pirkstus vai plaukstu

- ▶ Pirms tuvojaties apdraudējuma zonai, pārtrauciet enerģijas padevi mašīnai.
- ▶ Pirms darbību veikšanas bīstamā mašīnas vietā nogaidiet, līdz mašīnas visas kustīgās daļas ir pilnīgi apstājušās.
- ▶ Pārliecinieties, ka bīstamajās zonās vai kustīgo daļu tuvumā nav nevienas personas.

CMS-T-005683-L.1

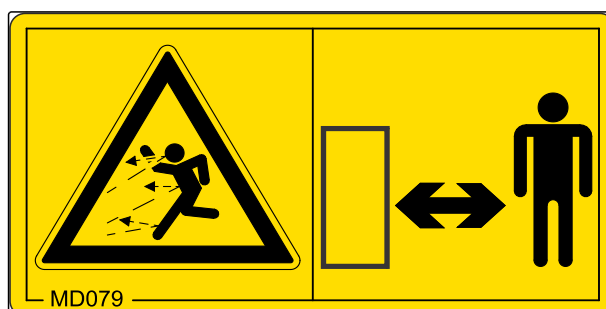


CMS-I-000074

MD 079

Izmesta materiāla radīts apdraudējums

- ▶ Pārliecinieties, ka bīstamajās zonās vai kustīgo daļu tuvumā nav nevienas personas.

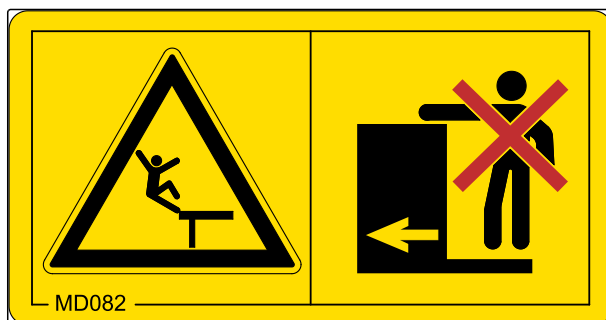


CMS-I-000076

MD082

Risks nokrist no kāpšiem un platformām

- ▶ Nekad neļaujiet personām braukt līdzī uz mašīnas.
- ▶ Nekad neļaujiet personām uzkāpt uz braucošas mašīnas.

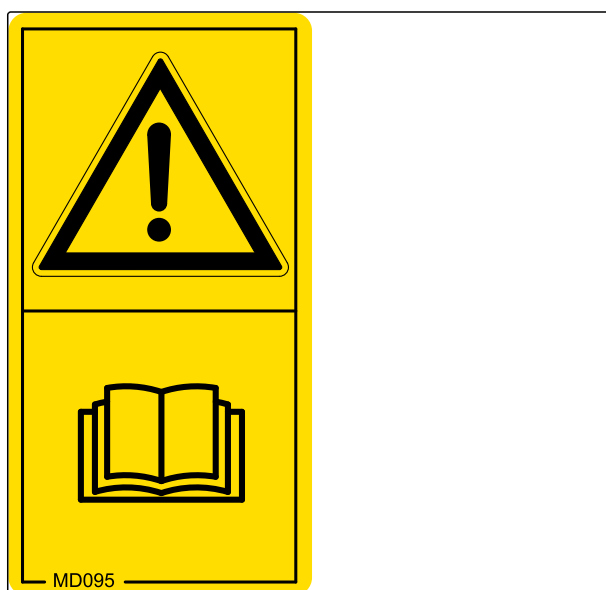


CMS-I-000081

MD095

Negadījumu risks lietošanas instrukcijā minēto norādījumu neievērošanas dēļ

- ▶ Pirms darba pie mašīnas vai ar to izlasiet un ievērojiet lietošanas instrukciju.

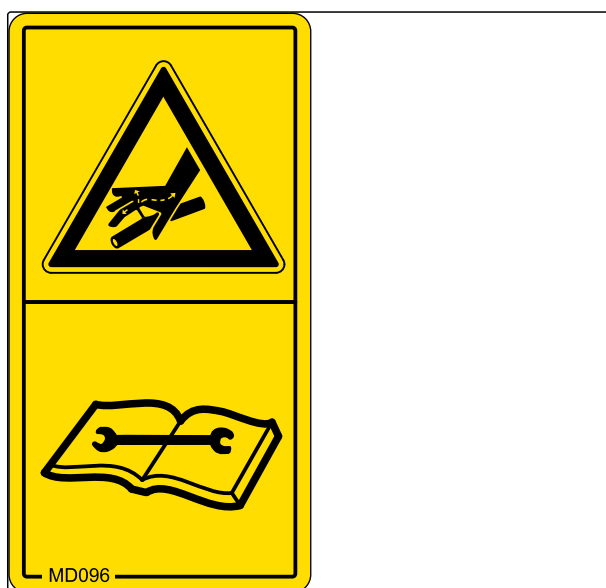


CMS-I-000138

MD096

Saindēšanās risks, ko izraisa ar augstspiedienu izplūstoša hidraulikas eļļa

- ▶ Nekad nemeklējiet hidraulisko šļūteņu sūces ar plaukstu vai pirkstiem.
- ▶ Nekad neblīvējiet hidraulisko šļūteņu sūces ar plaukstu vai pirkstiem.
- ▶ *Ja esat savainojies ar hidraulisko eļļu, nekavējoties vērsieties pie ārsta.*

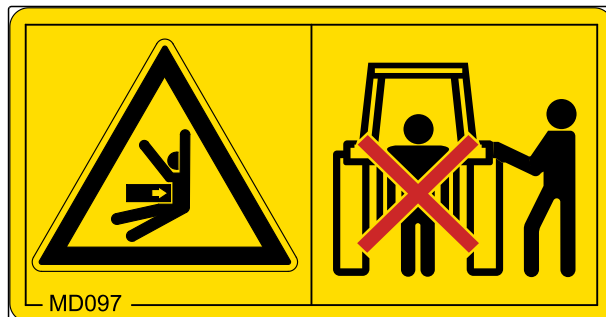


CMS-I-000216

MD097

Saspiešanas risks starp traktoru un mašīnu

- ▶ *Pirms darbināt traktora hidraulisko sistēmu, lieciet visām personām atstāt zonu starp traktoru un mašīnu.*
- ▶ Darbiniet traktora hidraulisko sistēmu tikai no tam paredzētās darba vietas.

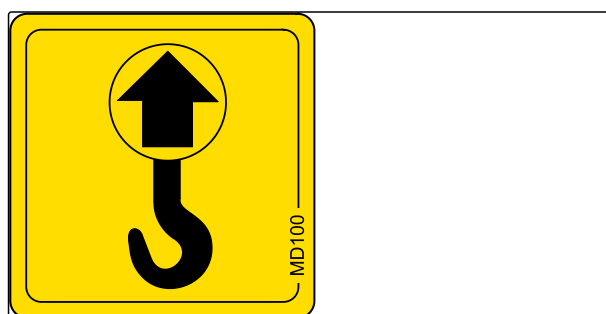


CMS-I-000139

MD100

Negadījumu risks neatbilstīgi pievienotu piestiprināšanas līdzekļu dēļ

- ▶ Nostipriniet piestiprināšanas līdzekļus tikai apzīmētajās vietās.



CMS-I-000089

MD 102

Apdraudējums, nejauši iedarbinot, kā arī nejaušu un nekontrolētu mašīnas kustību dēļ

- ▶ Pirms visiem darbiem nodrošiniet mašīnu pret nejaušu iedarbināšanu, kā arī pret nejaušu un nekontrolētu kustību.

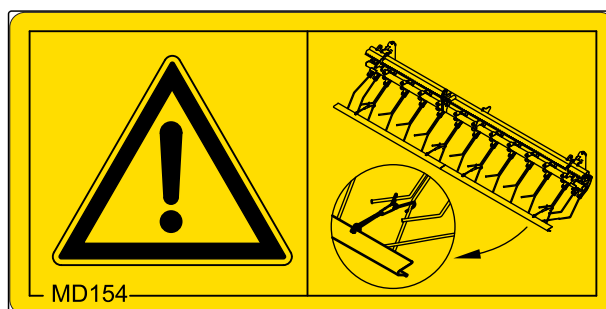


CMS-I-00002253

MD 154

Savainojumu risks līdz pat letālām sekām neaizsargātu sējas ecēšu zaru dēļ

- ▶ *Pirms piedalīties ceļu satiksmē, uzstādiet satiksmes drošības līsti, kā norādīts lietošanas instrukcijā.*

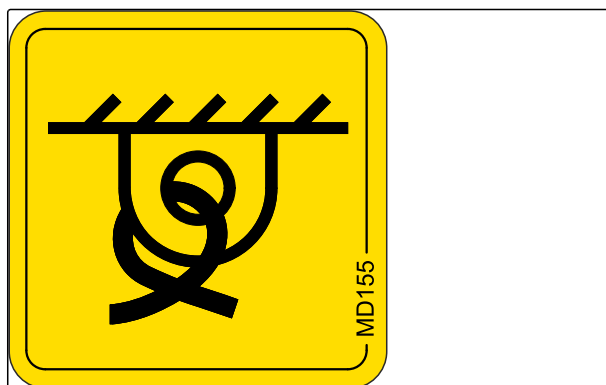


CMS-I-00003657

MD 155

Negadījumu risks un mašīnas bojājumi transportējot noteikumiem neatbilstoši nofiksētu mašīnu

- ▶ Mašīnas transportēšanai nostipriniet piestiprināšanas siksnas tikai pie apzīmētajiem stiprināšanas punktiem.

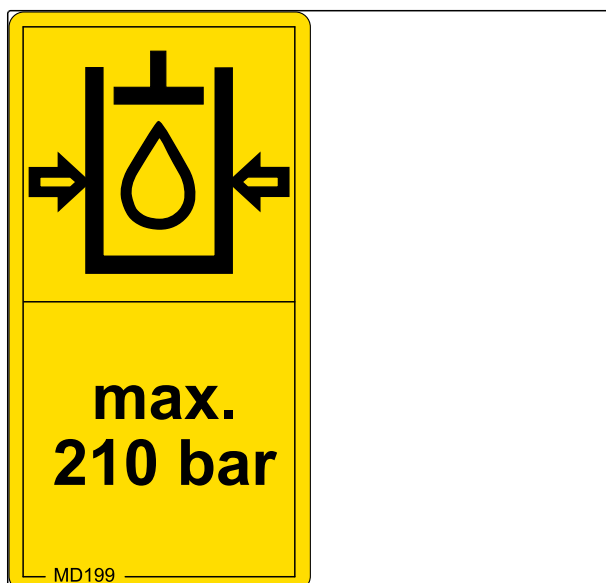


CMS-I-00000450

MD199

Negadījumu risks, ko izraisa pārāk augsts hidrauliskās sistēmas spiediens

- ▶ Pievienojiet mašīnu tikai traktoriem ar maksimālo traktora hidraulikas spiedienu 210 bar.



CMS-I-00000486

MD 265

Ķīmiska apdeguma risks ar kodinātāja putekļiem

- ▶ Neieelpojiet veselībai kaitīgās vielas.
- ▶ Izvairieties no saskarsmes ar acīm un ādu.
- ▶ Pirms darba ar veselībai kaitīgām vielām uzvelciet ražotāja ieteikto aizsargapģērbu.
- ▶ Ievērojiet veselībai kaitīgo vielu ražotāja drošības norādījumus par rīcību ar tām.

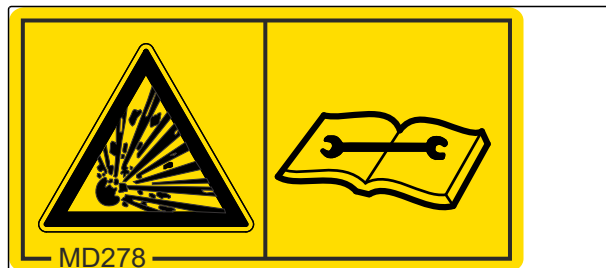


CMS-I-00003659

MD 278

Smagi savainojumi nepareizas rīcības gadījumā ar hidroakumulatoru, kurš atrodas zem spiediena

- ▶ Hidroakumulatoru, kas ir zem spiediena, lieciet pārbaudīt un salabot tikai specializētā darbnīcā.

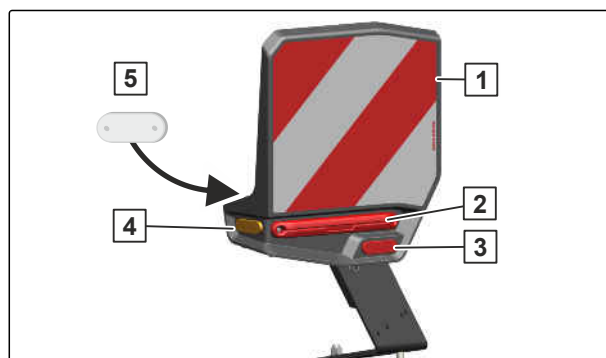


CMS-I-00007679

4.5 Aizmugures apgaismojums un apzīmējums

CMS-T-00009641-A.1

- 1 Brīdinājuma plāksnes
- 2 Aizmugurējie gabarītlukturi, bremžu lukturi un pagrieziena rādītāji
- 3 Sarkani atstarotāji
- 4 Dzelteni atstarotāji
- 5 Balts atstarotājs



CMS-I-00006654



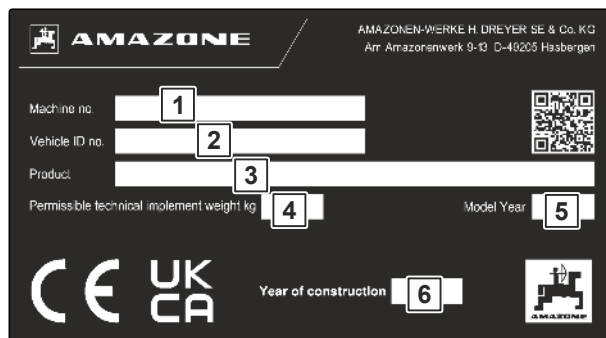
NORĀDE

Apgaismojums un apzīmējums braucieniem pa ceļiem var atšķirties atkarībā no valsts noteikumiem.

4.6 Mašīnas datu plāksnīte

CMS-T-00004505-J.1

- 1 Mašīnas numurs
- 2 Transportlīdzekļa identifikācijas numurs
- 3 Produkts
- 4 Pieļaujamais tehniskais mašīnas svars
- 5 Modeļa gads
- 6 Izlaiduma gads



CMS-I-00004294

4.7 Dokumentu cilindrs

CMS-T-00001776-E.1

Dokumentu cilindrā atrodas:

- Dokumenti
- Palīgļīdzekļi



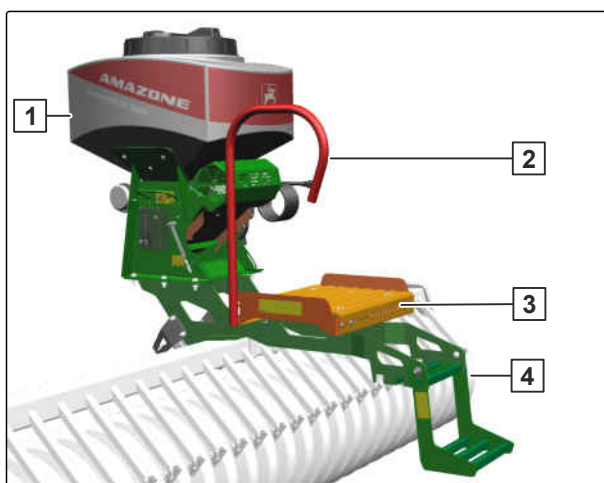
CMS-I-00002306

4.8 Uzmontējamā sējmašīna GreenDrill

CMS-T-000196-F.1

Uzmontējamā sējmašīna GreenDrill nodrošina smalkas sēklas un starpkultūru izsēju.

- 1 Tvertne
- 2 Margas
- 3 Iekraušanas tiltiņš
- 4 Atlokāmais pakāpiens



CMS-I-00010250

Tehniskie dati

5

CMS-T-00002332-L.1

5.1 Izmēri

CMS-T-00002333-B.1

Catros ^{XL}	3003	3503	4003
Transportēšanas platums	3 m	3,5 m	4 m
Transportēšanas augstums	1,5 m	1,5 m	1,5 m
Kopējais garums	3,34 m	3,34 m	3,34 m
Darba platums	3 m	3,5 m	4 m
Smaguma centra attālums	1,237 m		

5.2 Zemes apstrādes darba ierīces

CMS-T-00002334-E.1

Catros ^{XL}	3003	3503	4003
Disku skaits	24	28	32
Disku biezums	6 cm		
Disku diametrs	61 cm		
Disku attālums	25 cm		
Darba dziļums	5-16 cm		

X-Cutter disks			
Catros ^{XL}	3003	3503	4003
Disku skaits	22	26	30
	Papildu 2 roboti malējie diski		
Disku biezums	5 cm		
Disku diametrs	48 cm		
Disku attālums	25 cm		
Darba dziļums	2-8 cm		

5.3 Atļautās savienojamības kategorijas

CMS-T-00002335-D.1

Trīspunktu sakabes rāmis	3. kategorija un 3.N kategorija
--------------------------	---------------------------------

5.4 Kustības ātrums

CMS-T-00002294-E.1

Optimālais darba kustības ātrums	12-18 km/h
----------------------------------	------------

Pieļaujamais transportēšanas ātrums	60 km/h
-------------------------------------	---------

5.5 Traktora jaudas raksturlielumi

CMS-T-00002336-A.1

Catros ^{XL}	3003	3503	4003
Dzinēja jauda	sākot no 88 kW/120 ZS	sākot no 103 kW/140 ZS	sākot no 118 kW/160 ZS

Elektroiekārta	
Akumulatora spriegums	12 V
Apgaismojuma kontaktligzda	7 kontaktu

Hidrauliskā sistēma	
Maksimālais darba spiediens	210 bāri
Traktora sūkņa jauda	vismaz 15 l/min, ja spiediens ir 150 bāri
Mašīnas hidraulikas eļļa	HLP68 DIN51524 Hidraulikas eļļa ir piemērota izmantošanai visu populāro traktoru marku kombinētajos hidraulisko sistēmu kontūros.
Vadības ierīces	atkarībā no mašīnas aprīkojuma

5.6 Dati par troksni



CMS-T-00002296-D.1


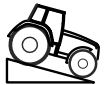
Emisijas-skaņas spiediena līmenis darba vietā ir zemāks par 70 dB(A), kas mašīnas darba režīmā ar aizvērtu kabīni ir izmērīts pie traktora vadītāja auss.

Trokšņa emisijas spiediena līmeni būtiski ietekmē izmantojamais transportlīdzeklis.

5.7 Braukšana nogāzes slīpumā

CMS-T-00002297-E.1

Šķērsām nogāzei		
Braukšanas virzienā pa kreisi	15 %	
Braukšanas virzienā pa labi	15 %	

Augšup pa nogāzi un lejup pa nogāzi		
Augšup pa nogāzi	15 %	
Lejup pa nogāzi	15 %	

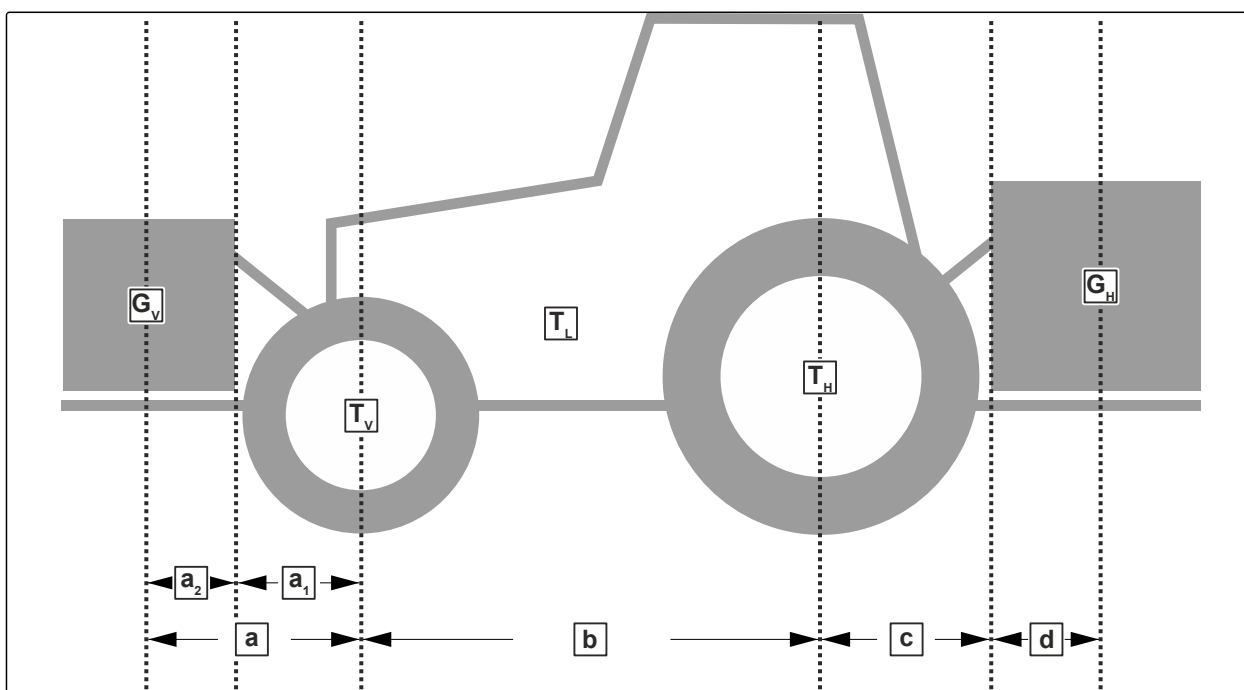
Mašīnas sagatavošana

6

CMS-T-00000997-P.1

6.1 Nepieciešamo traktora īpašību aprēķināšana

CMS-T-00000663-F.1



CMS-I-00000581

Nosaukums	Vienība	Apraksts	Aprēķinātās vērtības
T_L	kg	Traktora pašmasa	
T_V	kg	Darbam gatavā traktora priekšējās ass noslodze bez uzmontētās mašīnas vai atsvariem	
T_H	kg	Darbam gatavā traktora aizmugurējās ass noslodze bez uzmontētās mašīnas vai atsvariem	
G_V	kg	Priekšā piemontētās mašīnas pilna masa vai priekšdaļas masa	
G_H	kg	Aizmugurē piemontētās mašīnas vai aizmugures atsvaru pieļaujamā pilnā masa	
a	m	Attālums starp priekšā piemontētās mašīnas vai priekšējo atsvaru smaguma centru un priekšējās ass centru	

Nosaukums	Vienība	Apraksts	Aprēķinātās vērtības
a_1	m	Attālums starp priekšējās ass centru un apakšējo vilcējstieņu pievienojuma centru	
a_2	m	Smaguma centra attālums: attālums starp priekšā piemontētās mašīnas vai priekšējo atsvaru smaguma centru un apakšējo vilcējstieņu pievienojuma centru	
b	m	Riteņu novietojums	
c	m	Attālums starp aizmugurējās ass centru un apakšējo vilcējstieņu pievienojuma centru	
d	m	Smaguma centra attālums: attālums starp apakšējo vilcējstieņu pievienojuma centru un aizmugurē piemontētās mašīnas vai aizmugures atsvaru smaguma centru.	

1. Minimālā frontālā balasta aprēķināšana.

$$G_{\min} = \frac{G_H \cdot (c + d) - T_V \cdot b + 0,2 \cdot T_L \cdot b}{a + b}$$

$$G_{\min} = \underline{\hspace{10em}}$$

$$G_{\min} = \text{[Grey box]}$$

CMS-I-00000513

2. Aprēķiniet faktisko priekšējās ass noslodzi.

$$T_{\text{Vtat}} = \frac{G_V \cdot (a + b) + T_V \cdot b - G_H \cdot (c + d)}{b}$$

$$T_{\text{Vtat}} = \underline{\hspace{10em}}$$

$$T_{\text{Vtat}} = \text{[Grey box]}$$

CMS-I-00000516

6 | Mašīnas sagatavošana Nepieciešamo traktora īpašību aprēķināšana

3. Aprēķiniet faktisko kopmasu traktora un mašīnas kombinācijai.

$$G_{tat} = G_V + T_L + G_H$$

$$G_{tat} =$$

$$G_{tat} =$$

CMS-I-00000515

4. Aprēķiniet faktisko aizmugurējās ass noslodzi.

$$T_{Htat} = G_{tat} - T_{Vtat}$$

$$T_{Htat} =$$

$$T_{Htat} =$$

CMS-I-00000514

5. Riepu nestspēja divām traktora riepām aprēķiniet ražotāja norādēs.

6. Aprēķinātās vērtības ierakstiet sekojošajā tabulā.



SVARĪGI

**Negadījumu risks ar mašīnas bojājumiem
pārāk augstas slodzes dēļ**

- ▶ Pārliecinieties, vai aprēķinātās slodzes ir mazākas vai vienādas ar atļautajām slodzēm.

	Faktiskā vērtība saskaņā ar aprēķinu			Pieļaujamā vērtība saskaņā ar traktora lietošanas instrukciju			Riepu nestspēja divām traktora riepām	
Minimālais frontālais balasts		kg	≤		kg		-	-
Pilnā masa		kg	≤		kg		-	-
Priekšējās ass noslodze		kg	≤		kg	≤		kg
Aizmugurējās ass noslodze		kg	≤		kg	≤		kg

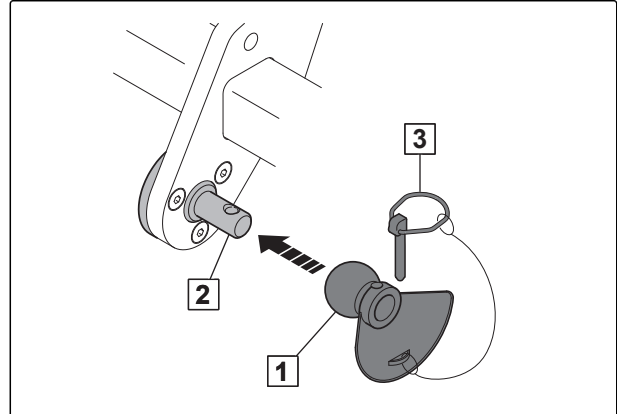
6.2 Mašīnas piekabināšana

CMS-T-00001392-O.1

6.2.1 Lodīšu uztvērējprofilu apakšējiem vilcējstieņiem pievienošana

CMS-T-00001398-A.1

1. Uzspraudiet lodīšu uztvērējprofilus **1** uz apakšējiem vilcējstieņiem **2**.
2. Nodrošiniet lodīšu uztvērējprofilus ar atvāžamo spraudni **3**.



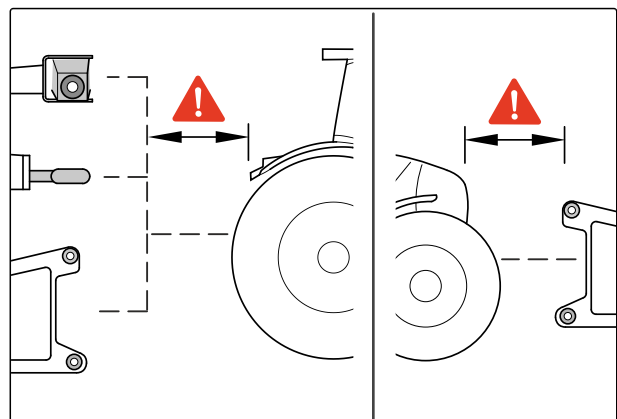
CMS-I-00001219

6.2.2 Traktora piebraukšana pie mašīnas

CMS-T-00005794-D.1

Starp traktoru un mašīnu ir jāpaliek pietiekami lielai vietai, lai bez šķēršļiem pievienotu elektropadeves kabeļus un padeves cauruļvadus.

- ▶ Ar traktoru piebrauciet pie mašīnas pietiekamā attālumā.



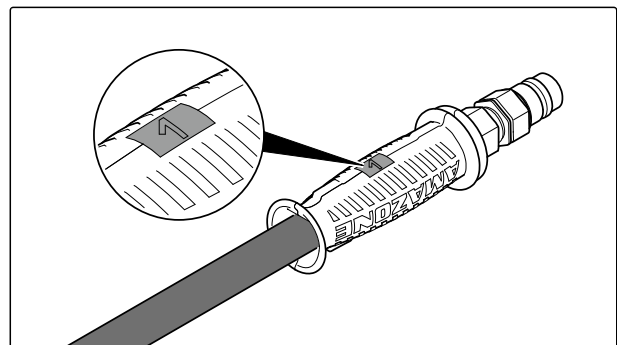
CMS-I-00004045

6.2.3 Hidraulisko šļūteņu pievienošana




CMS-T-00006076-E.1


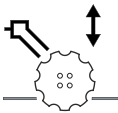










Visas hidrauliskās šļūtenes ir aprīkotas ar rokturiem. Krāsainie apzīmējumi uz rokturiem ir skaitlis vai burts. Apzīmējumiem ir piešķirtas attiecīgo traktora vadības ierīces spiedvadu hidraulikas funkcijas. Par apzīmējumiem pie mašīnas ir uzlīmes, kas paskaidro attiecīgās hidrauliskās funkcijas.

Atkarībā no hidraulikas funkcijas traktora vadības ierīci var izmantot dažādos iedarbināšanas veidos:



CMS-I-00000121

Iedarbināšanas veids	Hidrauliskā funkcija	Simbols
Ar pašbloķēšanos	Permanenta hidrauliskas eļļas cirkulācija	
Ar atgriezējatsperi	Hidraulikas eļļas plūsma līdz darbība ir veikta	
Brīvrežīmā	Brīva hidraulikas eļļas plūsma traktora vadības ierīcē	

Apzīmējums		Funkcija			Traktora vadības ierīce	
Zaļš			Ieliekto disku darba dziļums	palielināšana Samazināšana	Divkārtšas darbības	
						
bēšs			Crushboard darba dziļums	palielināšana Samazināšana	Divkārtšas darbības	
						
bēšs			Nažu veltnis	Izmantošana Izcelšana	Divkārtšas darbības	
						



BRĪDINĀJUMS

Savainojumu risks līdz pat letālām sekām

Ja hidrauliskās šļūtenes ir pieslēgtas nepareizi, hidrauliskās funkcijas var būt kļūdainas.

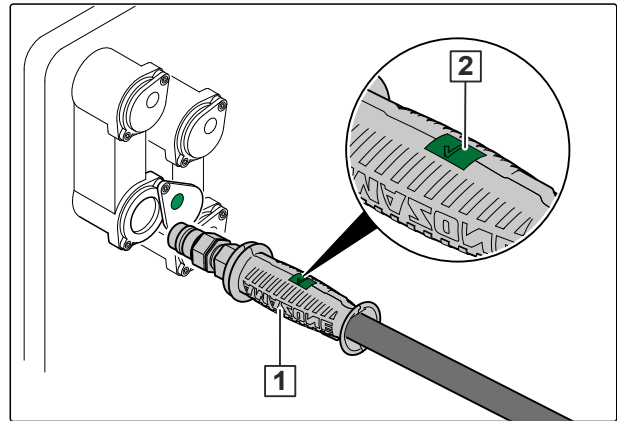
- Pievienojot hidrauliskās šļūtenes, ņemiet vērā hidrauliskās sistēmas spraudņu krāsaino marķējumu.

1. Hidraulisko sistēmu starp traktoru un mašīnu ar traktora vadības ierīci atbrīvojiet no spiediena.
2. Notīriet hidraulisko spraudni.

3. Hidrauliskās šļūtenes **1** atbilstoši apzīmējumam **2** savienojiet ar traktora hidrauliskajām kontaktligzdām.

➔ Hidraulisko spraudni dzirdami nofiksējiet.

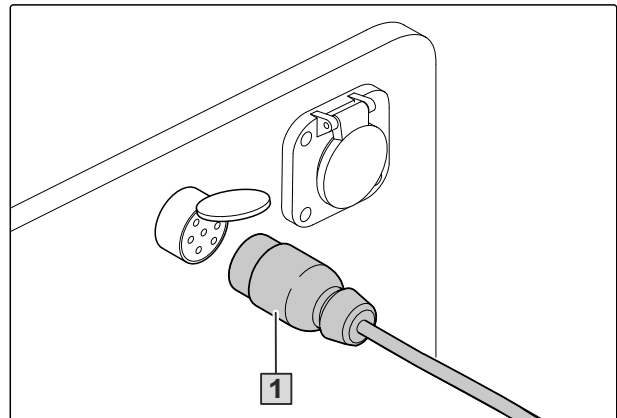
4. Hidrauliskās šļūtenes izvietojiet ar pietiekamu kustības brīvību un bez berzes vietām.



CMS-I-00001045

6.2.4 Elektroapgādes pievienošana

1. Ievietojiet elektroapgādes spraudni **1**.
2. Elektroapgādes kabeli izvietojiet ar pietiekamu kustības brīvību un bez berzes vietām vai aizķeršanās vietām.
3. Mašīnā pārbaudiet apgaismojuma darbību.

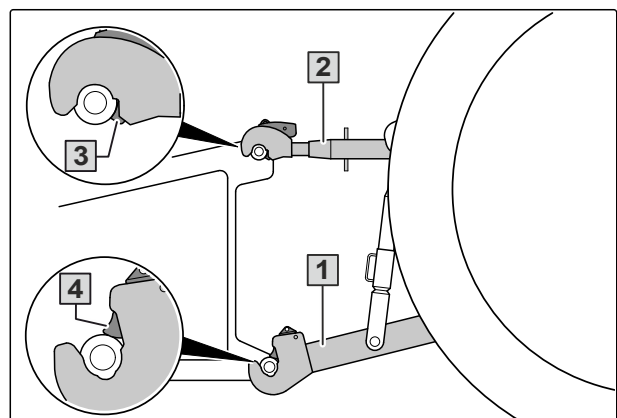


CMS-T-00001399-G.1

CMS-I-00001048

6.2.5 Trīspunktu sakabes rāmja pievienošana

1. Apakšējos vilcējstieņus **1** noregulējiet vienādā augstumā.
2. Atrodoties traktora sēdekļī, pievienojiet apakšējos vilcējstieņus.
3. Pievienojiet augšējo vilcējstieni **2**.
4. Pārbaudiet, vai augšējā vilcējstieņa āķis **3** un apakšējā vilcējstieņa āķis **4** ir pareizi nofiksēti.



CMS-T-00001400-H.1

CMS-I-00001225

6.2.6 Mašīnas izlīdzināšana horizontāli

Mašīnas rāmī ir ievietots līmeņrādis. Līmeņrādis parāda mašīnas novietojumu braukšanas virzienā.

CMS-T-00003221-E.1

1. Uzbrauciet traktoru un mašīnu uz horizontālas virsmas.
2. Mašīnu ar augšējo vilcējstieni izlīdziniet horizontāli.

6.3 Mašīnas sagatavošana lietošanai

CMS-T-00002337-L.1

6.3.1 Darba dziļuma noregulēšana

CMS-T-00000998-K.1

6.3.1.1 Disku darba dziļuma iestatīšana

CMS-T-00008792-C.1

6.3.1.1.1 Disku darba dziļuma hidrauliska noregulēšana

CMS-T-00000271-E.1

NORĀDE

Ja nevar iestatīt vienmērīgu darba dziļumu, ir jāsinchronizē hidrauliskie cilindri.

1. *Lai sinchronizētu hidrauliskos cilindrus,*
Ar traktora "zaļo" vadības ierīci pilnībā izvirziet hidrauliskos cilindrus.
2. Turiet traktora "zaļo" vadības ierīci 10 sekundes.

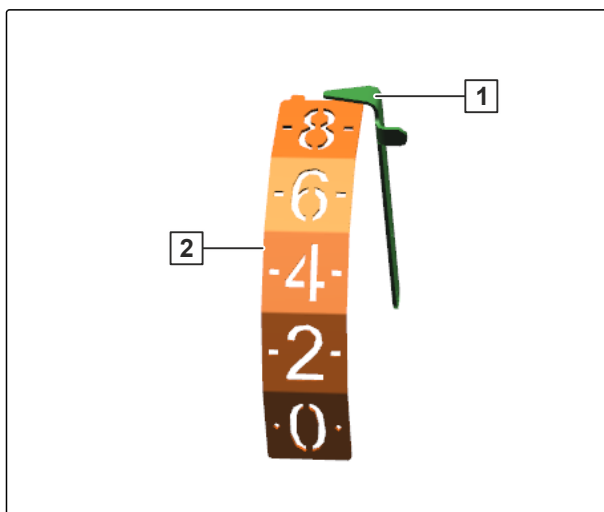
➔ Hidrauliskie cilindri tiek sinchronizēti.

Bulta **1** skalā **2** parāda iestatīto darba dziļumu.

NORĀDE

Skalas vērtība ir paredzēta kā orientieris. Skalas vērtība neatbilst darba dziļumam centimetros.

3. Darba dziļumu hidrauliski noregulējiet ar traktora vadības ierīci "zaļa".



CMS-I-00002447

6.3.1.1.2 Malējo disku darba dziļuma iestatīšana

CMS-T-00006268-C.1

Lai darba laikā neveidotos zemes valnis, tiek iestatīts malējo disku darba dziļums.

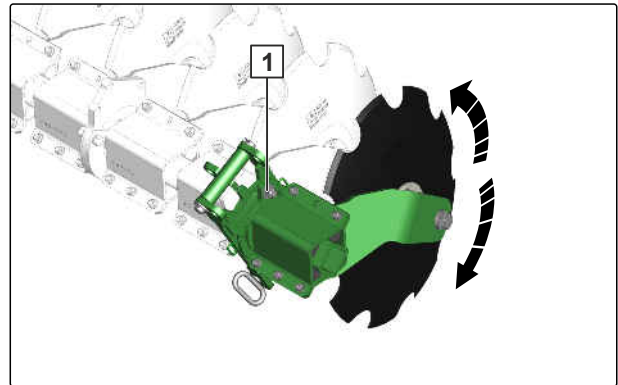
1. Paceliet mašīnu.
2. Atskrūvējiet skrūvi **1**.

Gultņa rēdze un malējā diska ieliktnis **2** ir paredzēti kā rokturi.

3. Malējo disku bīdīet uz augšu vai uz leju.

i **NORĀDE**

Tikai tad, ja visi diski ir iestatīti vienādā darba dziļumā, tiek sasniegts norādītais darba platums.



CMS-I-00004463

4. Nostipriniet skrūves.

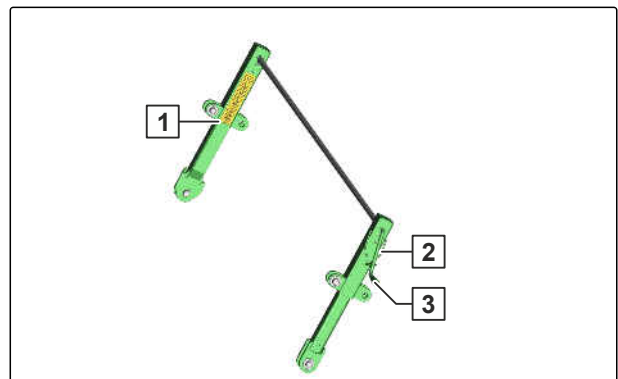
6.3.1.2 Salmu ecēšu darba dziļuma noregulēšana

CMS-T-00006810-D.1

6.3.1.2.1 Salmu ecēšu darba dziļuma manuāla noregulēšana

CMS-T-00006811-B.1

1. Paceliet drošības loku **2**.
2. Ar kloķi **3** mainiet darba dziļumu.
3. No skalas pie nolasīšanas malas **1** nolasi darba dziļumu.
4. *Ja ir iestatīts vajadzīgais darba dziļums, Ar drošības loku nostipriniet kloķi.*



CMS-I-00004788

6.3.1.2.2 Salmu ecēšu darba dziļuma hidrauliska iestatīšana

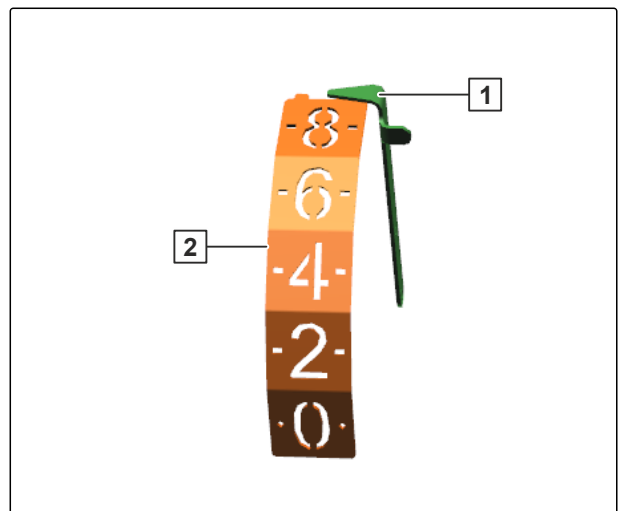
CMS-T-00004875-D.1

Bulta **1** skalā **2** parāda iestatīto darba dziļumu.

i **NORĀDE**

Skalas vērtība ir paredzēta kā orientieris. Skalas vērtība neatbilst darba dziļumam centimetros.

- Darba dziļumu hidrauliski iestatiet ar "bēšo" traktora vadības ierīci.

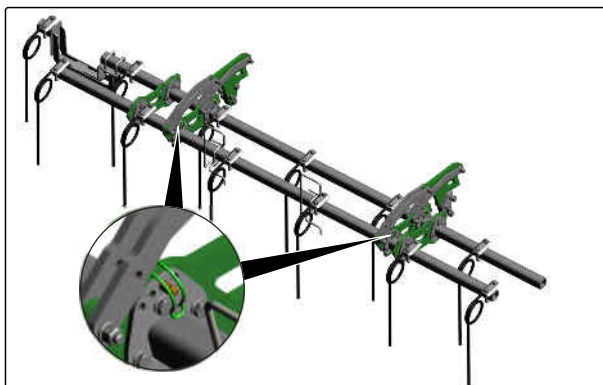


CMS-I-00002447

6.3.1.2.3 Salmu ecēšu agresivitātes iestatīšana

1. Izvelciet ecēšu sijas abus atvāžamos spraudņus.
2. Ecēšu siju pagrieziet vēlamajā stāvoklī.
3. Nostipriniet ecēšas siju ar atvāžamo spraudni.

CMS-T-00004959-D.1



CMS-I-00003549

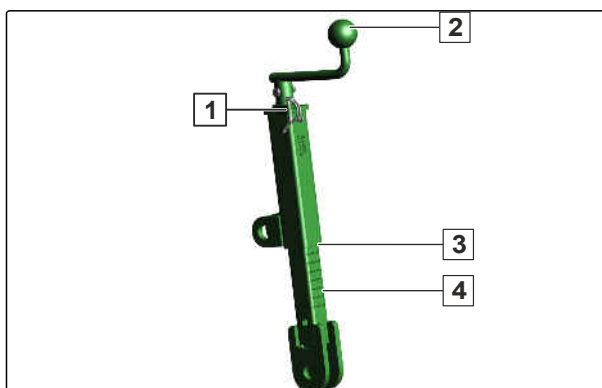
6.3.1.3 Crushboard darba dziļuma noregulēšana

CMS-T-00002258-G.1

6.3.1.3.1 Crushboard darba dziļuma manuāla iestatīšana

CMS-T-00002259-F.1

1. Izvelciet atvāžamo spraudni **1**.
2. Ar kloķi **2** mainiet darba dziļumu.
3. No skalas **4** pie nolāsīšanas malas **3** nolaset darba dziļumu.
4. *Ja ir iestatīts vajadzīgais darba dziļums,* kloķi nostipriniet ar atvāžamo spraudni.



CMS-I-00002053

6.3.1.3.2 Crushboard darba dziļuma hidrauliska noregulēšana

CMS-T-00002260-E.1

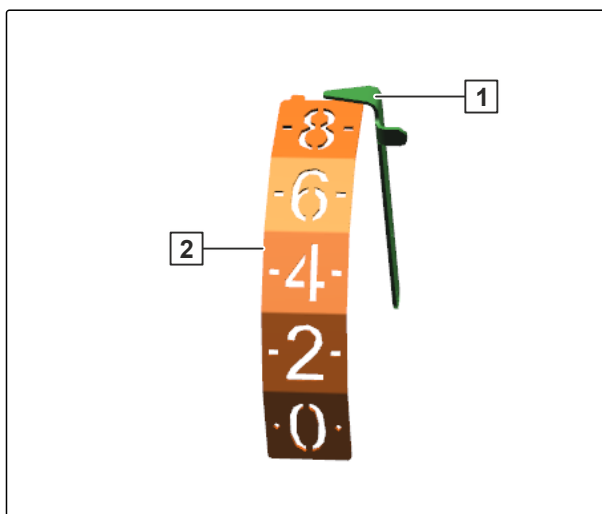
Uz skalas tiek parādīts iestatītais darba dziļums.



NORĀDE

Skalas vērtība ir paredzēta kā orientieris. Skalas vērtība neatbilst darba dziļumam centimetros.

- Darba dziļumu hidrauliski iestatiet ar "bēšo" traktora vadības ierīci.



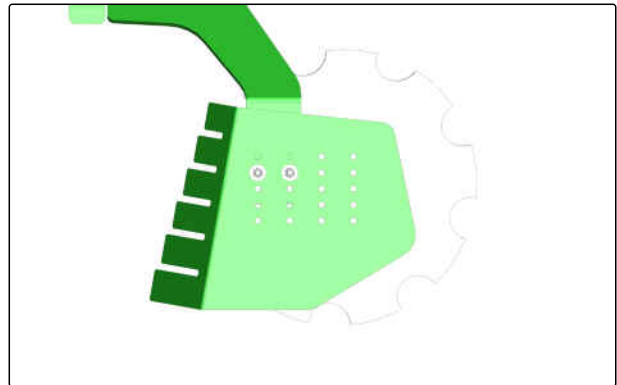
CMS-I-00002447

6.3.1.4 Sānu lokšņu darba dziļuma iestatīšana

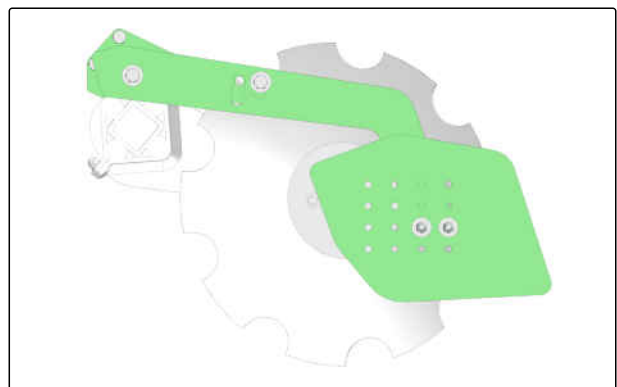
Sānu loksnes notur uzņemto augsni mašīnas iekšpusē. Sānu loksnes ir jāiestata tā, lai pie malējiem diskiem nebūtu zemes vaļņu un neveidotos zemes vagas.

Sānu loksnes aiz rokturiem un urbumiem var regulēt augstumā un pēc garuma.

CMS-T-00004430-F.1



CMS-I-00003484



CMS-I-00003277



SVARĪGI

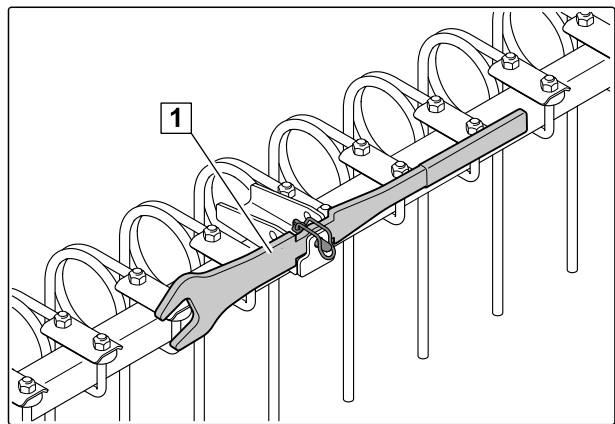
Bojājumi pārāk dziļi iestatītu sānu plāksņu dēļ

- ▶ Iestatiet sānu plāksnes vismaz 30 mm attālumā līdz augsnei.

1. Viegli paceliet mašīnu.
2. Pie sānu loksniem atskrūvējiet skrūves.
3. Pielāgojiet sānu lokšņu augstumu un garuma attālumu.
4. Nostipriniet skrūves.
5. Iestatījumus pārbaudiet mašīnas lietošanas laikā.

6.3.1.5 Pēcapstrādes instrumenta iestatīšana

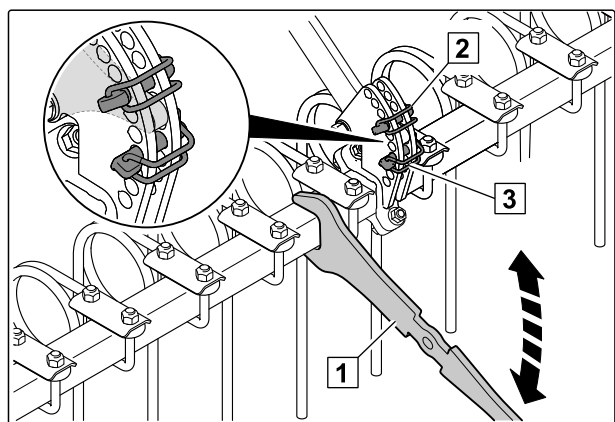
1. No stiprinājuma izņemiet iestatīšanas sviru **1**.



CMS-T-00002429-G.1

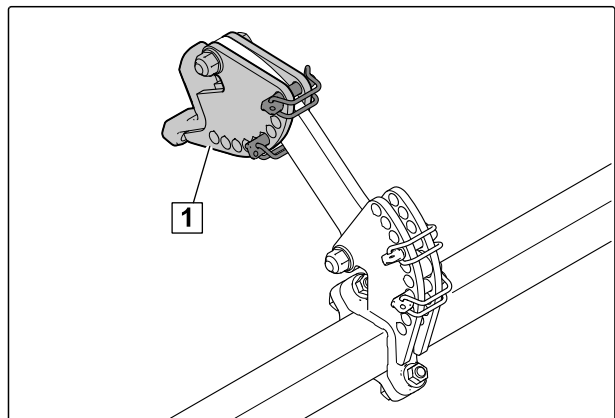
CMS-I-00002241

2. Ar iestatīšanas sviru **1** atslogojiet atvāžamos spraudņus **2** un **3**.
3. No kreisās un labās puses regulēšanas elementa izņemiet atvāžamo spraudni.
4. Pēcapstrādes instrumentu ar iestatīšanas sviru iestatiet vajadzīgajā augstumā.
5. Pēcapstrādes instrumentu vajadzīgajā pozīcijā nofiksējiet ar atvāžamajiem spraudņiem.



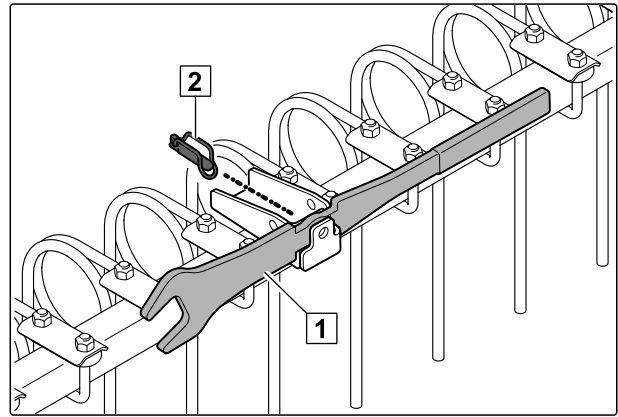
CMS-I-00002240

6. *Ja pēcapstrādes instrumentam ir augšējais regulēšanas elements **1**,* tāpat iestatiet augšējo regulēšanas elementu.



CMS-I-00002243

7. Stiprinājumā ievietojiet iestatīšanas sviru **1**.
8. Nostipriniet iestatīšanas sviru ar atvāžamo spraudni **2**.



CMS-I-00002242

6.3.2 Pēcapstrādes instrumenta iestatīšana

CMS-T-00017365-A.1

6.3.2.1 Ecēšu sistēmas 12-125 HI iestatīšana

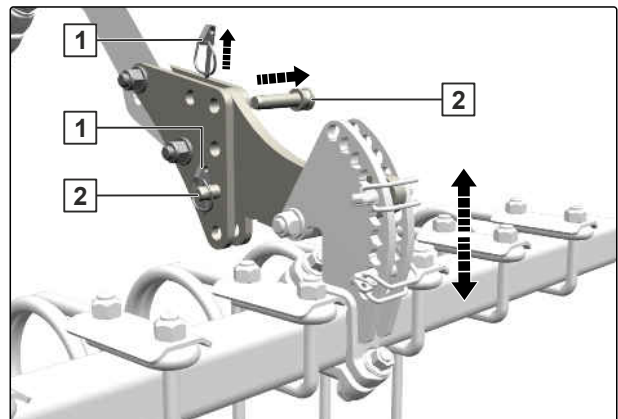
CMS-T-00012142-B.1

6.3.2.1.1 Ecēšu sistēmas 12-125 HI augstuma iestatīšana

CMS-T-00012144-A.1

Ar abām tapām pie regulēšanas elementiem var nospraust četrus augstuma iestatījumus.

1. Ecēšas ar piemērotiem celšanas instrumentiem un stiprināšanas līdzekļiem nofiksējiet pret nolaišanos.
2. Izvelciet abu tapu **2** atvāžamos spraudņus **1**.
3. Izvelciet abas tapas.
4. Tādā pašā veidā noņemiet tapas no otra regulēšanas elementa.
5. Ecēšas paceliet vai nolaidiet vēlamajā augstumā.
6. Iestatījumu nofiksējiet ar tapām.
7. Nostipriniet tapas ar atvāžamajiem spraudņiem.

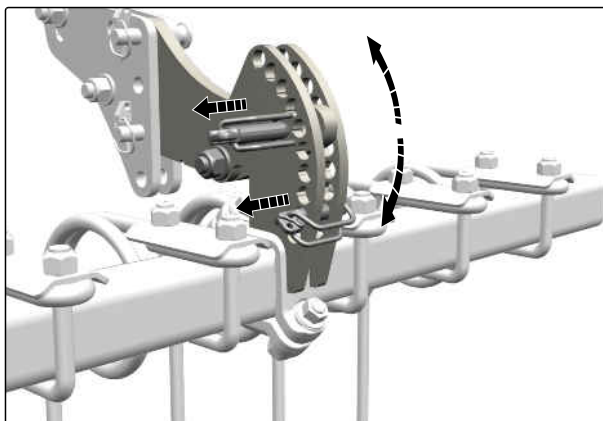


CMS-I-00007854

6.3.2.1.2 Ecēšu sistēmas 12-125 HI slīpuma iestatīšana

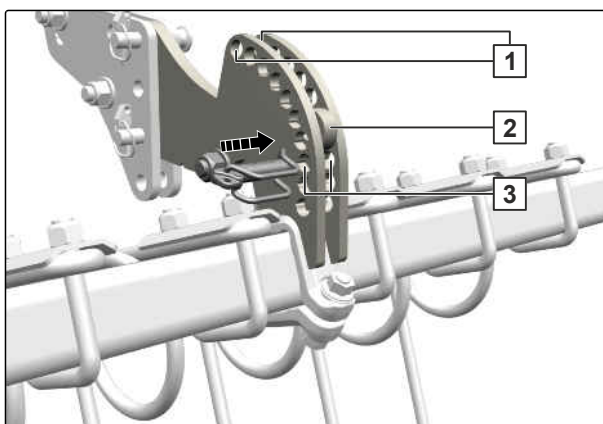
CMS-T-00012143-B.1

1. Pie abiem regulēšanas elementiem pavelciet abus atvāžamos spraudņus.
2. Ecēšas pagrieziet vēlamajā stāvoklī.



CMS-I-00007852

3. Attiecīgi vienu atvāzamo spraudni iespraudiet cauri urbumam **3** tieši zem turētāja **2**.
4. Otru atvāzamo spraudni novietojiet attiecīgi augstākajā urbumā **1**.



CMS-I-00007853

6.3.2.2 Ecēšu sistēmas 12-125 HI KWM/DW iestatīšana

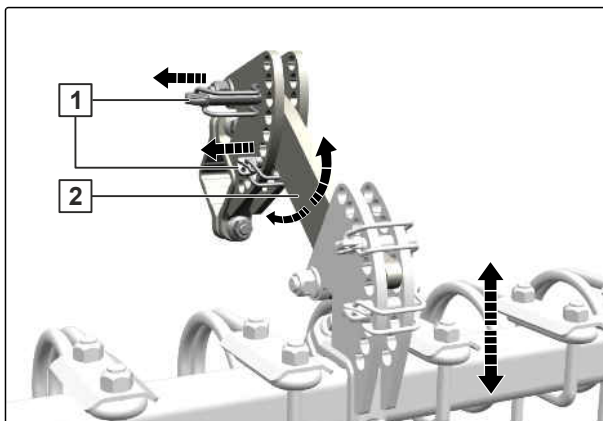
CMS-T-00012148-B.1

6.3.2.2.1 Ecēšu sistēmas 12-125 HI KWM/DW augstuma iestatīšana

CMS-T-00012150-A.1

Ar abiem atvāžamajiem spraudņiem pie regulēšanas elementiem var nospraust sešus augstuma iestatījumus.

1. Pie abiem regulēšanas elementiem pavelciet abus atvāžamos spraudņus **1**.
2. Ecēšas paceliet vai nolaidiet vēlamajā augstumā.
3. Attiecīgi vienu atvāzamo spraudni iespraudiet cauri urbumam tieši virs un zem turētāja **2**.

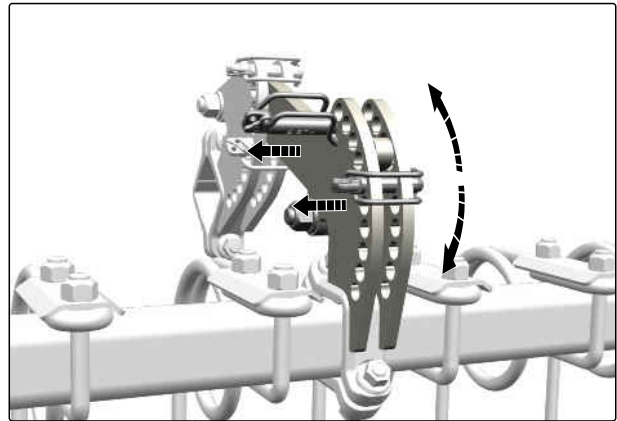


CMS-I-00007870

6.3.2.2 Ecēšu sistēmas 12-125 HI KWM/DW slīpuma iestatīšana

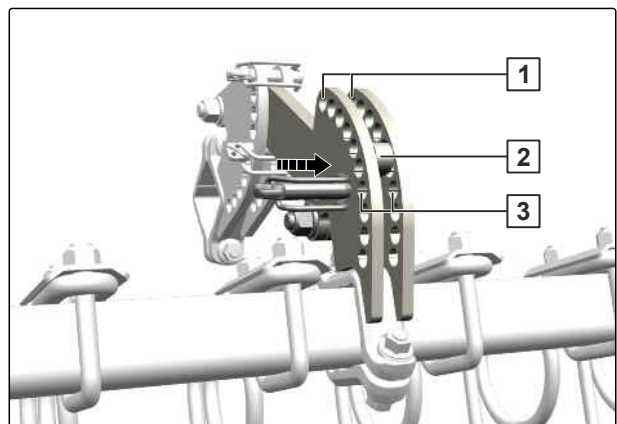
CMS-T-00012149-B.1

1. Pie abiem regulēšanas elementiem pavelciet abus atvāžamos spraudņus.
2. Ecēšas pagrieziet vēlamajā stāvoklī.



CMS-I-00007866

3. Attiecīgi vienu atvāžamo spraudni iespraudiet cauri urbumam **3** tieši zem turētāja **2**.
4. Otru atvāžamo spraudni novietojiet attiecīgi augstākajā urbumā **1**.



CMS-I-00007866

6.3.2.3 Ecēšu sistēmas 12-250 HI iestatīšana

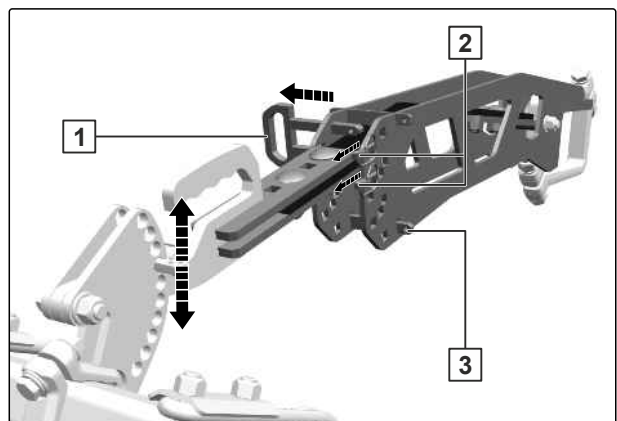
CMS-T-00012163-B.1

6.3.2.3.1 Ecēšu sistēmas 12-250 HI augstuma iestatīšana

CMS-T-00012166-A.1

Ar dubulto tapu pie regulēšanas elementiem var nospraust piecus augstuma iestatījumus.

1. Pie abiem regulēšanas elementiem no dubultās tapas **1** pavelciet abus atvāžamos spraudņus **2** un novietojiet stāvēšanas pozīcijā **3**.
2. Pavelciet dubulto tapu.
3. Ecēšas paceliet vai nolaidiet vēlamajā augstumā.
4. Iestatījumu nofiksējiet ar dubultajām tapām.
5. Atvāžamos spraudņus izvelciet no stāvēšanas pozīcijas un dubultās tapas nofiksējiet ar atvāžamajiem spraudņiem.

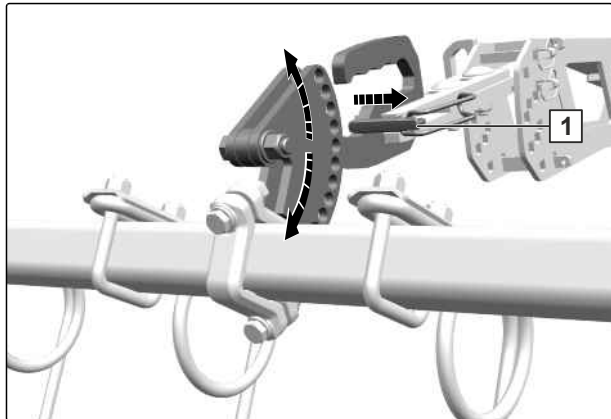


CMS-I-00007880

6.3.2.3.2 Ecēšu sistēmas 12-250 HI slīpuma iestatīšana

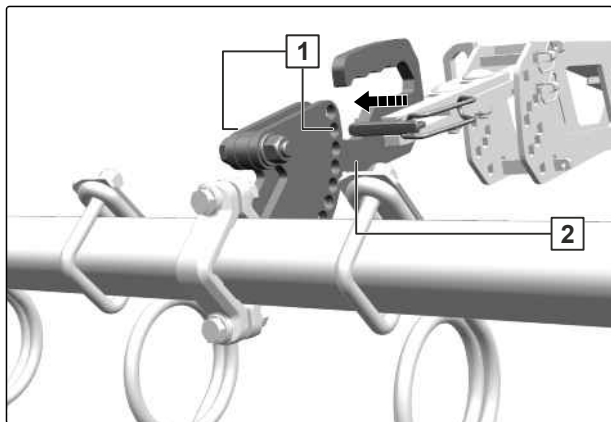
CMS-T-00012164-B.1

1. Pie abiem regulēšanas elementiem pavelciet atvāžamos spraudņus **1**.
2. Ecēšas pagrieziet vēlamajā stāvoklī.



CMS-I-00007871

3. Attiecīgi vienu atvāžamo spraudni iespraudiet cauri urbumam **1** tieši virs turētāja **2**.

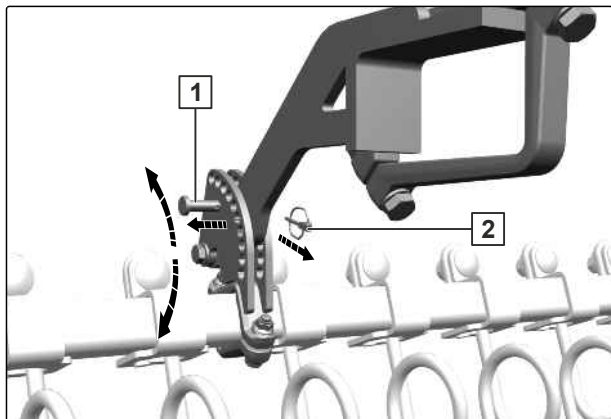


CMS-I-00007874

6.3.2.4 Atsperoto nažu sistēmas vai atsperoto līdzinātāju sistēmas iestatīšana

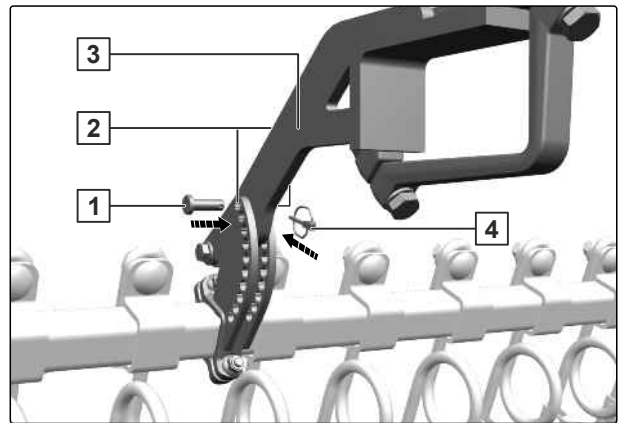
CMS-T-00012170-C.1

1. Atsperoto nažu sijas abus regulēšanas elementus vai atsperoto līdzinātāju sijas atvāžamos spraudņus **2** izvelciet no tapas **1**.
2. Izvelciet tapu.
3. Atsperoto nažu siju vai atsperoto līdzinātāju siju pagrieziet vēlamajā pozīcijā.



CMS-I-00007888

4. Tapas **1** attiecīgi iespraudiet cauri urbumiem **2** un turētāja urbumā **3**.
5. Nostipriniet tapas ar atvāžamajiem spraudņiem **4**.



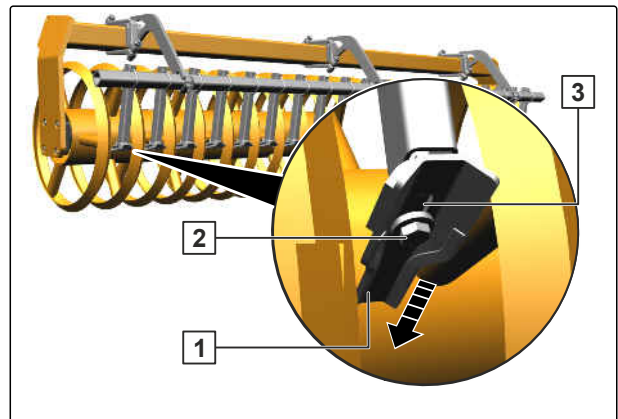
CMS-I-00007889

6.3.2.5 Tīrītāja iestatīšana līdzinātāju sistēmai WW 142 HI

CMS-T-00012171-A.1

Nodiluma gadījumā līdzinātāju sistēmas WW 142 HI tīrītāju var pārvietot tuvāk leņķa profila veltnim.

1. Atskrūvējiet skrūvi **2**, kas atrodas pie tīrītāja **1**.
2. Tīrītāju **3** pārbīdīet garencaurumā uz veltni.
3. Pieskrūvējiet skrūvi.

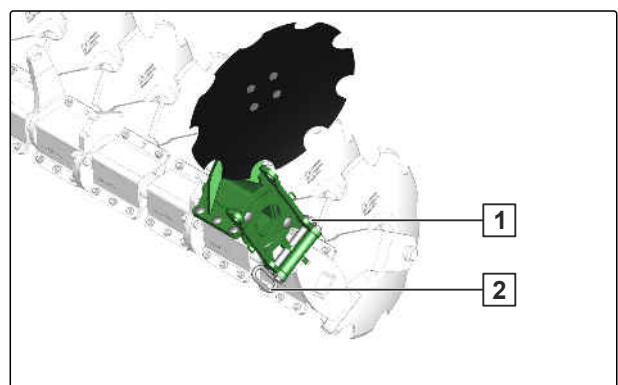


CMS-I-00007890

6.3.3 Malējo disku sagatavošana lietošanai

CMS-T-00001001-D.1

1. Izvelciet malējo disku sprosstapu **1**.
2. Izvelciet tapas **2**.



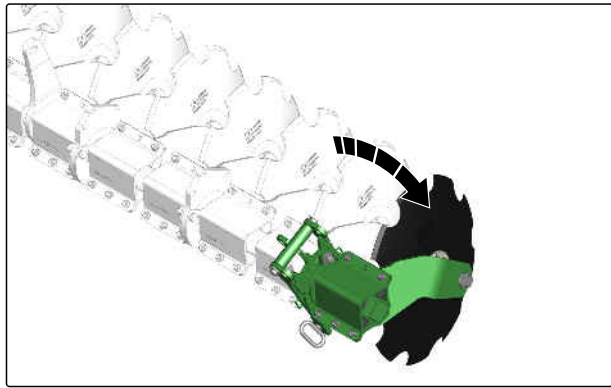
CMS-I-00002248

BRĪDINĀJUMS

Saspiešanas risks

- ▶ Uzmanīgi pagrieziet malējos diskus vēlamajā pozīcijā.

3. Nolaidiet malējos diskus.



CMS-I-00002247

4. Malējos diskus nofiksējiet ar tapām.

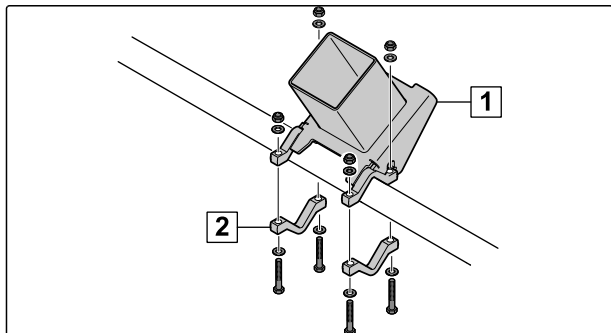
5. Nostipriniet tapu ar atvāžamo spraudni.

6.3.4 Papildatsvaru montāža

CMS-T-0000069-E.1

Papildatsvari sausā un ļoti cietā augsnē optimizē disku iegrimšanu augsnē. Papildatsvaru komplekts sastāv no 4 elementiem, kur katrs sver 25 kg.

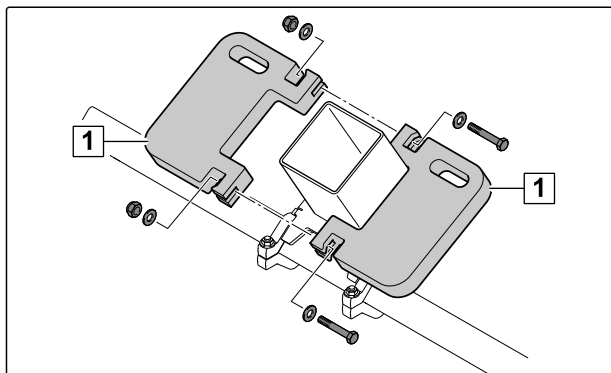
1. Papildatsvaru turētāju **1** ar skavām **2** pieskrūvējiet pa vidu uz aizmugurējā rāmja balsta.



CMS-I-00000643

2. Uz turētāja uzspraudiet attiecīgi divus papildatsvarus **1**.

3. Saskrūvējiet attiecīgi divus papildatsvarus.



CMS-I-00000533

6.3.5 Tīrītāju pielāgošana veltnim

CMS-T-00000076-F.1

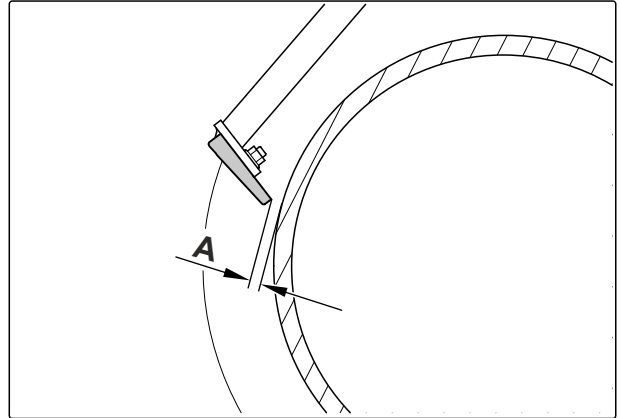
Tīrītāji pie veltna ir iestatīti rūpnīcā. Tīrītājus var pielāgot darba apstākļiem.



NORĀDE

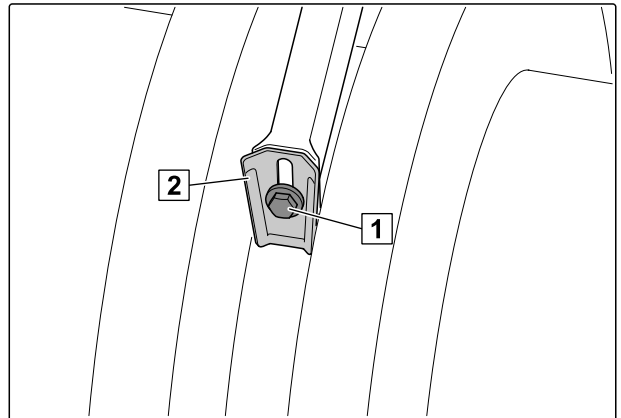
Atļautie attālumi **A** starp veltna elementu un tīrītāju:

- Ķīļratu veltnis: 12 mm ± 2 mm
- Ķīļratu veltnis ar Matrix riepu profilu: 13 mm ± 2 mm
- Zobratu veltnis: vismaz 1 mm



CMS-I-00002071

1. Atskrūvējiet skrūvi **1**, kas atrodas pie tīrītāja **2**.
2. Tīrītāju pārbīdiet garencaurumā.
3. Pieskrūvējiet skrūvi **1**.
4. Attālumus pārbaudiet ar nolaistu mašīnu.

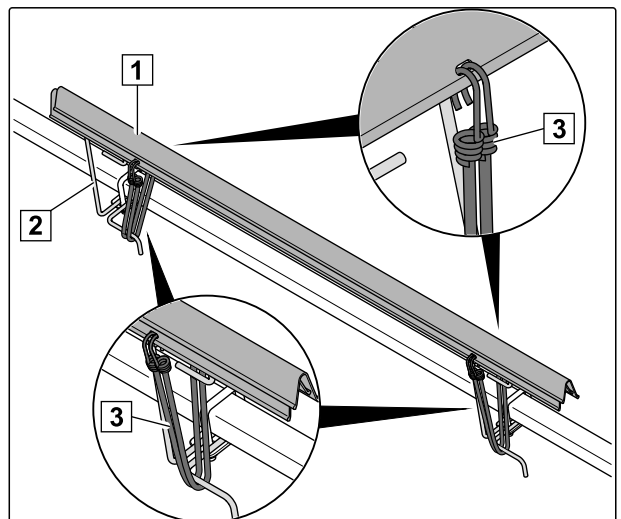


CMS-I-00000521

6.3.6 Ceļu satiksmes drošības līstes noņemšana

1. No ecēšu sistēmas noņemiet ceļu satiksmes drošības līsti.
2. Ceļu satiksmes drošības līstes **1**, pagrieztas par 180°, novietojiet uz stiprinājumiem **2** vienu uz otras.
3. Ceļu satiksmes drošības līsti nofiksējiet ar savilcējiem **3**.

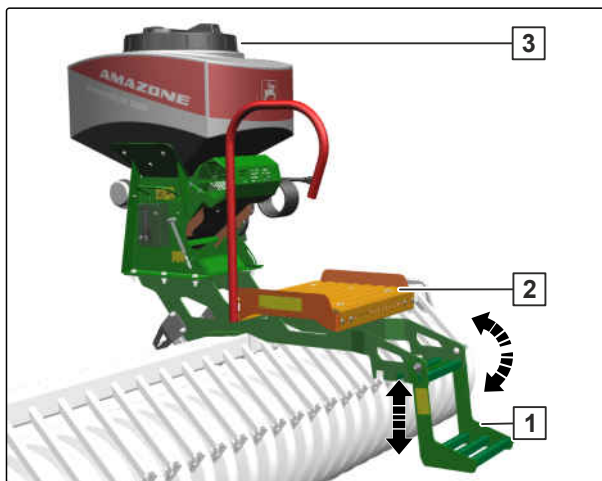
CMS-T-00000091-D.1



CMS-I-00000518

6.3.7 GreenDrill uzpilde

1. Izslēdziet ventilatoru.
2. Izslēdziet vadības pultī.
3. Paceliet un nolaidiet lejā atlokāmo pakāpienu **1**.
4. Uzkāpiet uz iekraušanas tiltiņa **2**.
5. *Lai uzpildītu GreenDrill **3** tvertni:*
Skat. GreenDrill lietošanas instrukciju.
6. Paceliet augšā atlokāmo pakāpienu un nolaidiet stāvēšanas pozīcijā.



CMS-I-00010251

6.4 Mašīnas sagatavošana braucieniem pa ceļiem

CMS-T-00002338-E.1

6.4.1 Ecēšu novietošana transportēšanas stāvoklī

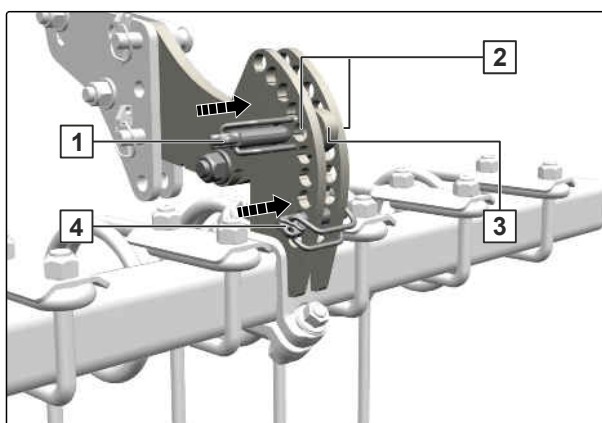
CMS-T-00015729-B.1

6.4.1.1 Ecēšu sistēmas 12-125 HI novietošana transportēšanas stāvoklī

CMS-T-00012324-B.1

Salokāmām mašīnām ar salocītu mašīnu ecēšu zari kopā ar satiksmes drošības listēm nedrīkst pārsniegt transportēšanas platumu 3 m.

1. Pie abiem regulēšanas elementiem pavelciet abus atvāžamos spraudņus.
2. *Ja salocītai mašīnai ecēšu zari pārsniedz transportēšanas platumu:*
Ecēšu sijas pagrieziet plakanākā slīpumā.
3. Pa vienam atvāžamajam spraudnim **1** iespraudiet cauri urbumiem **2** un urbumu turētājā **3**.
4. Otru atvāžamo spraudni **4** attiecīgi novietojiet zem turētāja.

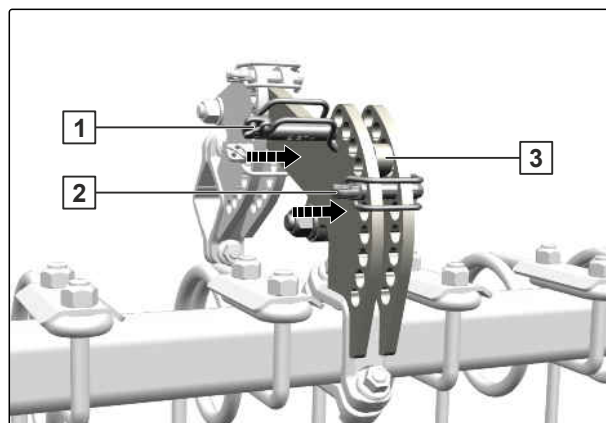


6.4.1.2 Ecēšu sistēmas 12-125 HI KWM/DW novietošana transportēšanas stāvoklī

CMS-T-00012322-B.1

Salokāmām mašīnām ar salocītu mašīnu ecēšu zari kopā ar satiksmes drošības līstēm nedrīkst pārsniegt transportēšanas platumu 3 m.

1. Pie abiem regulēšanas elementiem pavelciet abus atvāžamos spraudņus.
2. *Ja salocītai mašīnai ecēšu zari pārsniedz transportēšanas platumu:*
Ecēšu sijas pagrieziet plakanākā slīpumā.
3. Attiecīgi vienu atvāžamo spraudni **1** un **2** iespraudiet cauri urbumam tieši virs un zem turētāja **3**.



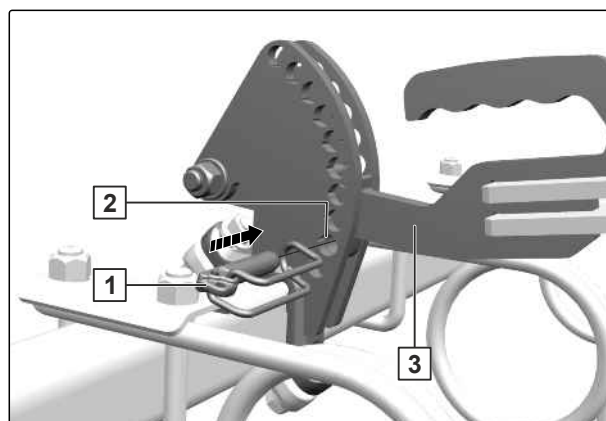
CMS-I-00007936

6.4.1.3 Ecēšu sistēmas 12-250 HI novietošana transportēšanas stāvoklī

CMS-T-00012326-B.1

Salokāmām mašīnām ar salocītu mašīnu ecēšu zari kopā ar satiksmes drošības līstēm nedrīkst pārsniegt transportēšanas platumu 3 m.

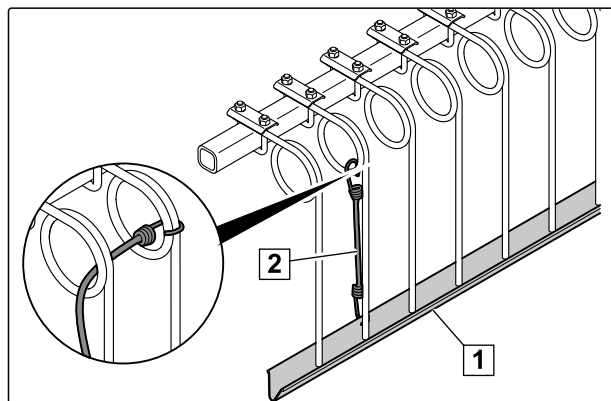
1. Pie abiem regulēšanas elementiem pavelciet atvāžamos spraudņus.
2. *Ja salocītai mašīnai ecēšu zari pārsniedz transportēšanas platumu:*
Ecēšu sijas pagrieziet plakanākā slīpumā.
3. Atvāžamo spraudni **1** attiecīgi iespraudiet cauri urbumiem **2** un urbumu apakšā turētājā **3**.



CMS-I-00007907

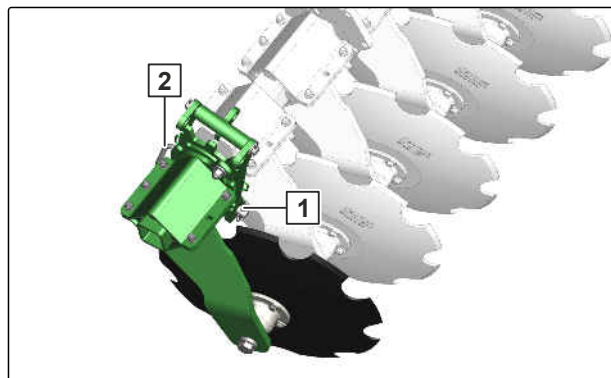
6.4.2 Ceļu satiksmes drošības līstes pievienošana

1. No zariem notīriet lielos netīrumus.
2. Ceļu satiksmes drošības līstes **1** uzbīdīet virs zariem.
3. Ceļu satiksmes drošības līstes nofiksējiet ar savilcējiem **2**.
4. Pārbaudiet nostiprinājumu.
5. *Ja savilcēji nenaspriego pietiekami, vadiet savilcējus cauri zaru vijumiem.*



6.4.3 Malējo disku sagatavošana braucieniem pa ceļiem

1. Izvelciet malējo disku sprosstapu **1**.
2. Izvelciet tapas **2**.

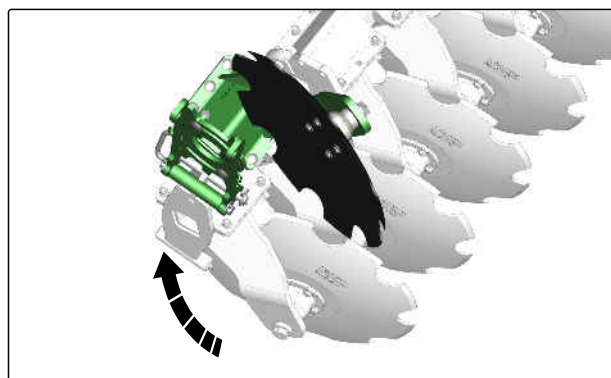


BRĪDINĀJUMS

Saspiešanas risks

- Uzmanīgi pagrieziet malējos diskus vēlamajā pozīcijā.

3. Paceliet malējos diskus.
4. Malējos diskus nofiksējiet ar tapām.
5. Nostipriniet tapu ar atvāzamo spraudni.



Mašīnas lietošana

7

CMS-T-00000071-J.1

7.1 Mašīnas izmantošana

CMS-T-001727-G.1

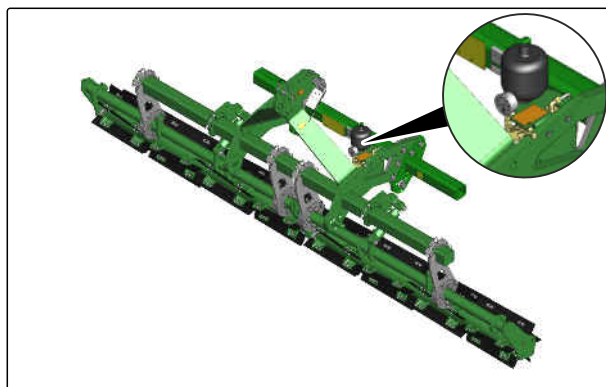
1. Mašīnu nolaidiet uz lauka.
2. Trīspunktu uzkares sistēmas hidraulisko sistēmu novietojiet brīvrežīmā.

7.2 Nažu veltna ievietošana

CMS-T-00006284-C.1

Naža veltni sasmalcina ražas atlikumus un starpkultūras. Ar hidroakumulatoru naža veltnis tiek automātiski iepriekš nospriegots. Pie hidroakumulatora ir pievienots noslēgkrāns.

1. Atveriet noslēgkrānu.
2. Ar traktora "bēšo" vadības ierīci ievietojiet naža veltni.
3. *Lai izveidotu hidraulisko sākotnējo spriegumu, turiet traktora "bēšo" vadības ierīci 20 sekundes.*
4. Traktora vadības ierīci novietojiet brīvrežīmā.



CMS-I-00004475

7.3 Apgriešanās lauka galā

CMS-T-001728-C.1

1. *Lai izvairītos no šķērsslodzes, braucot līkumā apgriešanās joslā:*
izceliet zemes apstrādes darba ierīces.
2. *Ja mašīnas virziens saskan ar braukšanas virzienu:*
nolaidiet zemes apstrādes darba ierīces.

Mašīnas novietošana

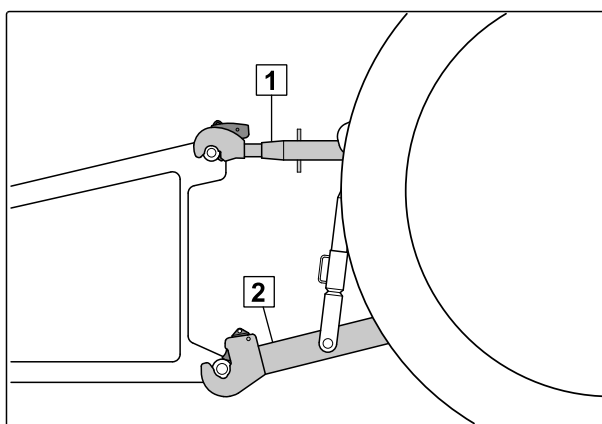
8

CMS-T-00001393-G.1

8.1 Trīspunktu sakabes rāmja atkabināšana

CMS-T-00001401-D.1

1. Mašīnu novietojiet uz horizontālas, stingras pamatnes.
2. Atslogojiet augšējo vilcējstieni **1**.
3. Atvienojiet augšējo vilcējstieni no mašīnas.
4. Atslogojiet apakšējos vilcējstieņus **2**.
5. Atrodieties traktora sēdekļī, savienojiet apakšējo vilcējstieni no mašīnas.



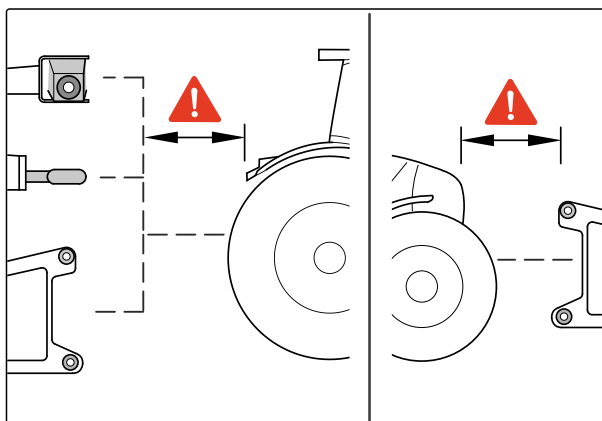
CMS-I-00001249

8.2 Traktora atvienošana no mašīnas

CMS-T-00005795-D.1

Starp traktoru un mašīnu ir jābūt pietiekami lielai vietai, lai bez šķēršļiem atvienotu elektropadeves kabeļus un padeves cauruļvadus.

- ▶ Ar traktoru attālinieties no mašīnas pietiekamā attālumā.

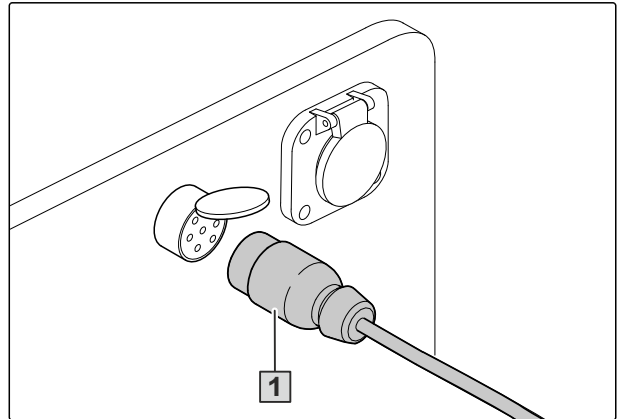


CMS-I-00004045

8.3 Elektroapgādes atvienošana

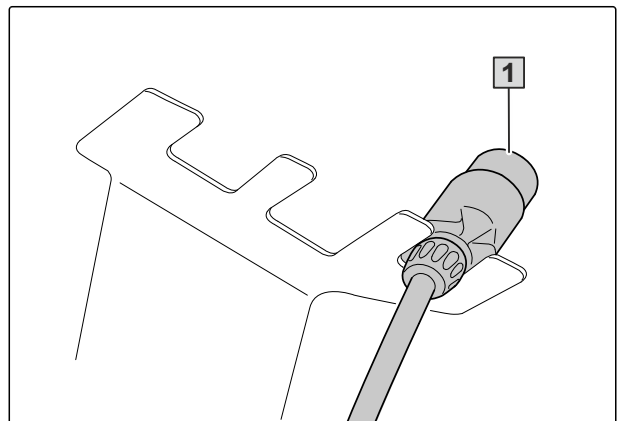
CMS-T-00001402-H.1

1. Izvelciet elektroapgādes spraudni **1**.



CMS-I-00001048

2. Spraudni **1** iekabiniet šļūteņu novietnē.

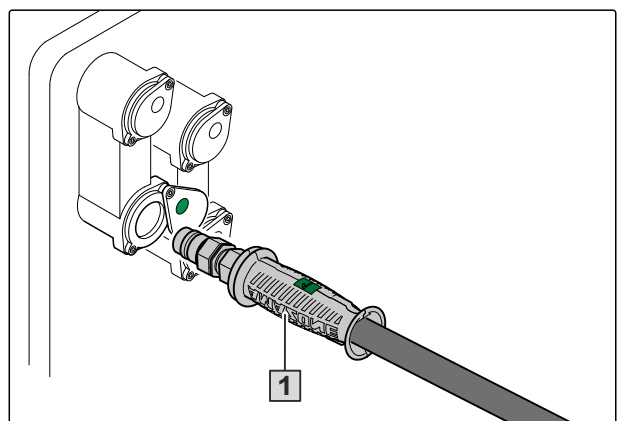


CMS-I-00001248

8.4 Hidraulisko šļūteņu atvienošana

CMS-T-00000277-F.1

1. Nofiksējiet traktoru un mašīnu.
2. Traktora vadības sviru novietojiet brīvrežīmā.
3. Atvienojiet hidrauliskās šļūtenes **1**.
4. Putekļu izolācijas vāciņus novietojiet uz hidraulikas kontaktligzdām.

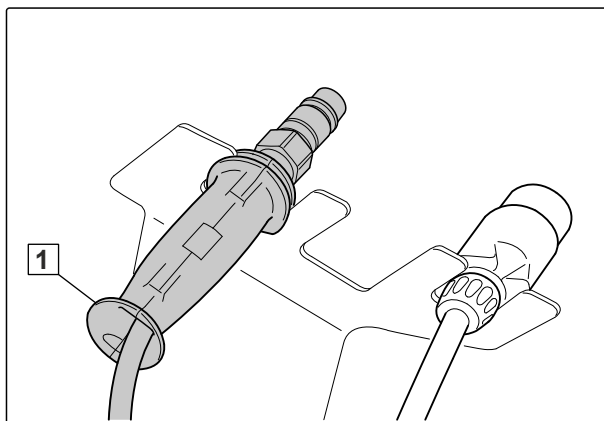


CMS-I-00001065

8 | Mašīnas novietošana

Hidraulisko šļūteņu atvienošana

5. Hidrauliskās šļūtenes **1** iekabiniet šļūteņu novietnē.



CMS-I-00001250

Mašīnas uzturēšana

9

CMS-T-00000990-L.1

9.1 Mašīnas apkope

CMS-T-00002326-L.1

9.1.1 Apkopes plāns

pēc pirmās lietošanas reizes		
Disku turētāju savienojuma pārbaude	skat. lpp. 61	
Veltņu pārbaude	skat. lpp. 62	
Hidraulisko šļūteņu pārbaude	skat. lpp. 63	
pēc vajadzības		
Disku nomaiņa	skat. lpp. 60	
Disku rindu izlīdzināšana vienai pret otru	skat. lpp. 60	DARBNĪCĀ VEICAMS DARBS
katru dienu		
Apakšējo vilcējstieņu tapu un augšējā vilcējstieņa tapas pārbaude	skat. lpp. 62	
ik pēc 50 darba stundām / reizi nedēļā		
Hidraulisko šļūteņu pārbaude	skat. lpp. 63	
ik pēc 200 darba stundām / ik pēc 3 mēnešiem		
Veltņu pārbaude	skat. lpp. 62	

9.1.2 Disku nomaiņa

CMS-T-00002327-I.1

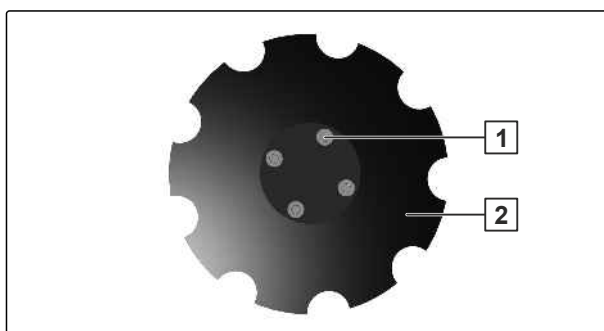


INTERVĀLS

- pēc vajadzības

sākotnējais disku diametrs	Nodiluma robeža
46 cm	36 cm
48 cm	40 cm
51 cm	36 cm
61 cm	43 cm
66 cm	46 cm

1. Nedaudz paceliet mašīnu.



CMS-I-00002450

2. Atskrūvējiet 4 diska stiprinājuma skrūves **1**.
3. Noņemiet disku **2**.
4. Ar 4 skrūvēm nostipriniet jauno disku.

9.1.3 Disku rindu izlīdzināšana vienai pret otru

CMS-T-00015517-A.1



DARBNICĀ VEICAMS DARBS

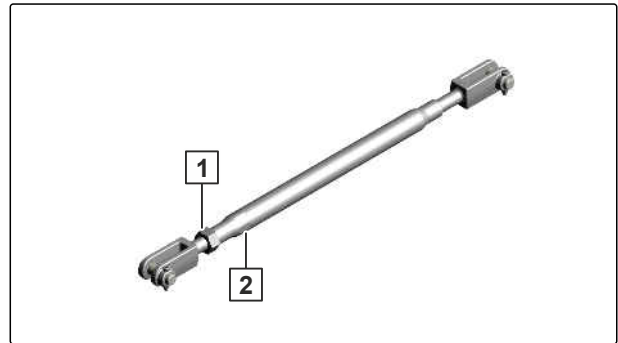
- pēc vajadzības

Disku rindas ar iestatīšanas vārpstām tiek noregulētas relatīvi viena pret otru.

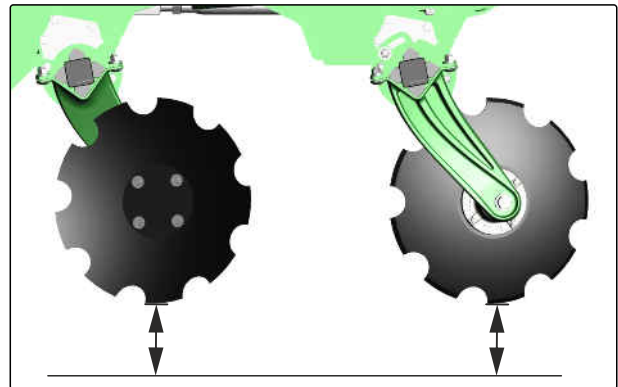
Disku rindu izlīdzināšana ir piemērota, lai:

- Darba dziļuma optimizēšana disku rindām vienai pret otru
- Mašīnas slīpās vilkšanas koriģēšana
- Disku nevienmērīga nodiluma novēršana

1. Mašīnu izlīdziniet horizontāli.
2. Disku rindu darba dziļumu iestatiet mazākajā vērtībā.
➔ Diski neatrodas uz zemes.
3. Pie visām iestatīšanas vārpstām atskrūvējiet pretuzgriežņus **1**.
4. Ar sešmalu profilu **2** pie iestatīšanas vārpstas noregulējiet disku rindas.
5. Pārbaudiet, vai visi disku turētāji ir noregulēti vienmērīgi.
6. Nostipriniet pretuzgriežņus.



CMS-I-00003204



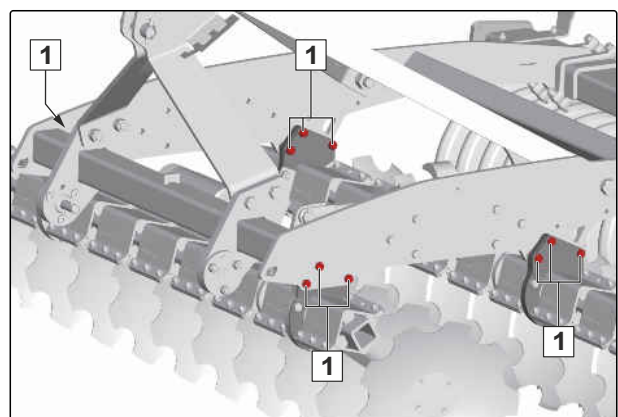
CMS-I-00003385

9.1.4 Disku turētāju savienojuma pārbaude

CMS-T-00002328-E.1

INTERVĀLS

- pēc pirmās lietošanas reizes
- Pārbaudiet, vai skrūšsavienojums ir cieši nostiprināts.



CMS-I-00000531

9.1.5 Veltņu pārbaude

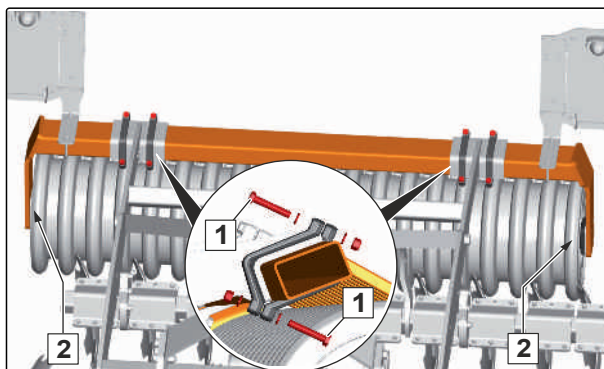
CMS-T-00002329-D.1



INTERVāLS

- pēc pirmās lietošanas reizes
- ik pēc 200 darba stundām
vai
ik pēc 3 mēnešiem

- ▶ Pārbaudiet, vai skrūvsavienojums **1** ir cieši nostiprināts.
- ▶ *Ja ir jānomaina skrūves,* pievērsiet uzmanību skrūvju orientācijai.
- ▶ Pārbaudiet veltņa **2** gultņu gaitu.



CMS-I-00000099

9.1.6 Apakšējo vilcējstieņu tapu un augšējā vilcējstieņa tapas pārbaude

CMS-T-00011936-A.1



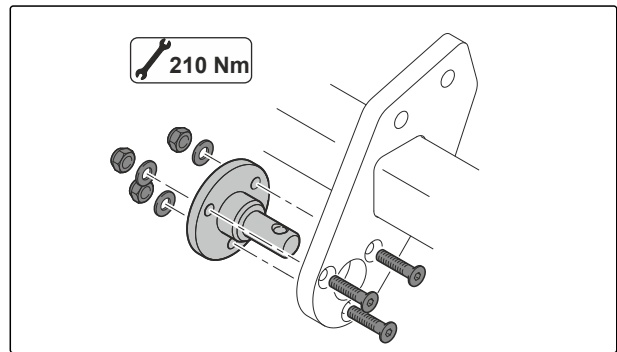
INTERVāLS

- katru dienu

Apakšējo vilcējstieņu tapu un augšējā vilcējstieņa tapas vizuālās pārbaudes kritēriji:

- Plīsumi
 - Lūzumi
 - Paliekošas deformācijas
 - Pieļaujamā nolietojšanās: 2 mm
1. Apakšējo vilcējstieņu tapu un augšējā vilcējstieņa tapu pārbaudiet atbilstoši minētajiem kritērijiem.
 2. Nomainiet nodilušās tapas.

3. Pārbaudiet, vai stiprinājuma skrūves ir cieši pievilktas.



CMS-I-00007687

9.1.7 Hidraulisko šļūteņu pārbaude

CMS-T-00002331-G.1



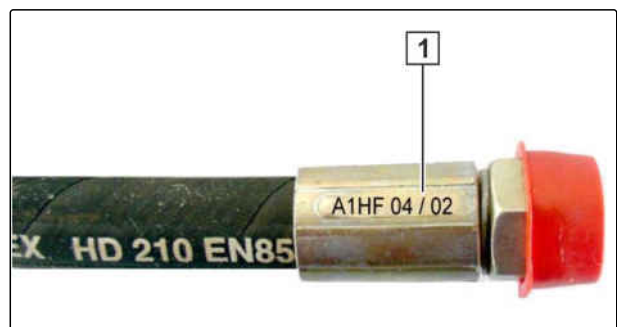
INTERVĀLS

- pēc pirmās lietošanas reizes
- ik pēc 50 darba stundām
vai
reizi nedēļā

1. Pārbaudiet, vai hidrauliskajām šļūtenēm nav bojājumu, piemēram, noberztu vietu, iegriezumu, plaisu un deformācijas.
2. Hidrauliskajām šļūtenēm pārbaudiet nehermētiskumu.
3. Pievelciet vaļīgos skrūvsavienojumus.

Hidrauliskās šļūtenes drīkst būt maksimāli 6 gadus vecas.

4. Pārbaudiet ražošanas datumu **1**.



CMS-I-00000532



DARBNĪCĀ VEICAMS DARBS

5. Nomainiet nodilušas, bojātas vai novecojušas hidrauliskās šļūtenes.

9.2 Mašīnas tīrīšana

CMS-T-00000593-F.1



SVARĪGI

Mašīnas bojājumu risks no augstspiediena tīrītāja sprauslas strūkļas

- ▶ Augstspiediena tīrītāja vai karstā ūdens augstspiediena tīrītāja strūkļu nekad nevērsiet uz marķētajiem mezgļiem.
- ▶ Augstspiediena tīrītāja vai karstā ūdens augstspiediena tīrītāja strūkļu nekad nevērsiet uz elektriskajiem vai elektroniskajiem mezgļiem.
- ▶ Nekad nevirziet tīrīšanas strūkļu tieši uz eļļošanas vietām, gultņiem, datu plāksnīti, brīdinājuma attēliem un uzlīmēm.
- ▶ Vienmēr ievērojiet augstspiediena sprauslas minimālo attālumu no mašīnas virsmas 30 cm.
- ▶ Iestatiet ūdens spiedienu uz maksimāli 120 bar.



CMS-I-00002692

- ▶ Mazgājiet mašīnu ar augstspiediena tīrītāju vai ar karstā ūdens augstspiediena tīrītāju.

9.3 Mašīnas novietošana glabāšanai

CMS-T-00005282-A.1



SVARĪGI

Mašīnas bojājumi korozijas dēļ

Netīrumi pievelk mitrumu un izraisa koroziju.

- ▶ Glabājiet mašīnu tikai notīrītā stāvoklī pret laikapstākļiem aizsargātā vietā.

1. Notīriet mašīnu.
2. Nekrāsotas detaļas aizsargājiet pret koroziju ar pretkorozijas līdzekli.
3. Ieeļļojiet visas eļļošanas vietas. Notīriet lieko smērvielu.
4. Novietojiet mašīnu pret laikapstākļiem aizsargātā vietā.

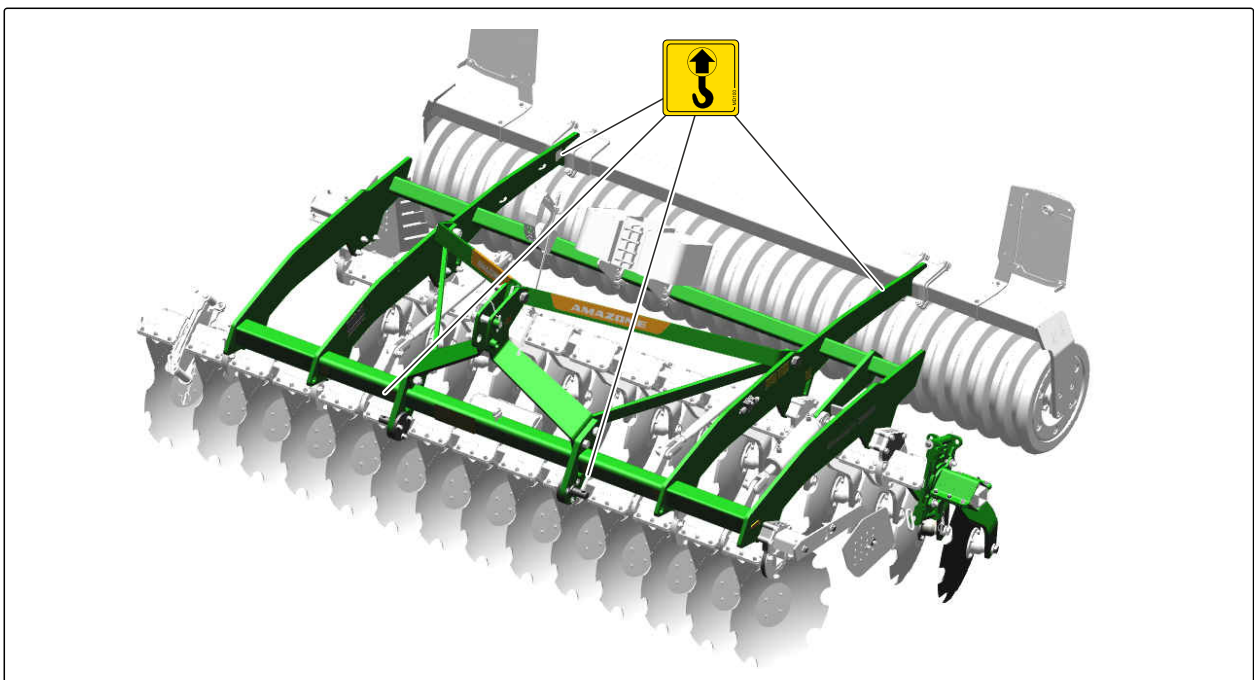
Mašīnas iekraušana

10

CMS-T-00002443-E.1

10.1 Mašīnas iekraušana ar celtni

CMS-T-00002444-D.1



CMS-I-00002254

Mašīnai ir 4 piestiprināšanas punkti celšanas piekares līdzekļiem.



BRĪDINĀJUMS

Negadījumu risks neatbilstīgi pievienotu celšanas piekares līdzekļu dēļ!

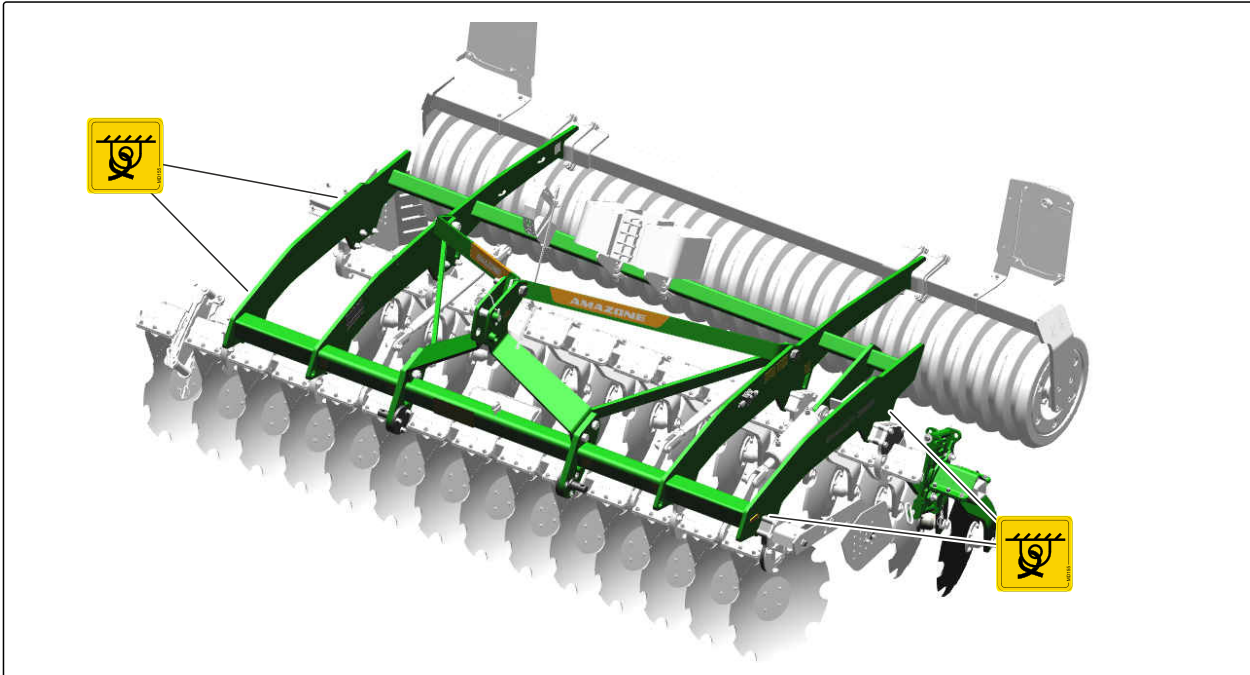
Ja piekares līdzekļi tiek pievienoti pie neatzīmētām piestiprināšanas vietām, celšanas laikā var tikt bojāta mašīna un apdraudēta drošība.

- ▶ Nostipriniet celšanas piekares līdzekļus tikai apzīmētajos piestiprināšanas punktos.

1. Celšanai paredzēto piekares līdzekli nostipriniet pie tam paredzētajiem piestiprināšanas punktiem.
2. Lēnām paceliet mašīnu.

10.2 Mašīnas nostiprināšana

CMS-T-00012674-A.1



CMS-I-00008078

Mašīnai ir 4 nostiprināšanas vietas, kas paredzētas nostiprināšanas līdzekļiem.



BRĪDINĀJUMS

Negadījumu risks nepareizi pievienotu nostiprināšanas līdzekļu dēļ

Ja nostiprināšanas līdzekļi tiek pievienoti pie neatzīmētām nostiprināšanas vietām, nostiprināšanas laikā var tikt bojāta mašīna un apdraudēta drošība.

- Nostipriniet nostiprināšanas līdzekļus tikai pie atzīmētajām nostiprināšanas vietām.

1. Novietojiet mašīnu transportējošā transportlīdzeklī.
2. Nostiprināšanas līdzekļus pievienojiet tikai pie atzīmētajām nostiprināšanas vietām.
3. Nostipriniet mašīnu atbilstoši valsts noteikumiem par kravas nostiprināšanu.

Mašīnas utilizācija

11

CMS-T-00010906-B.1

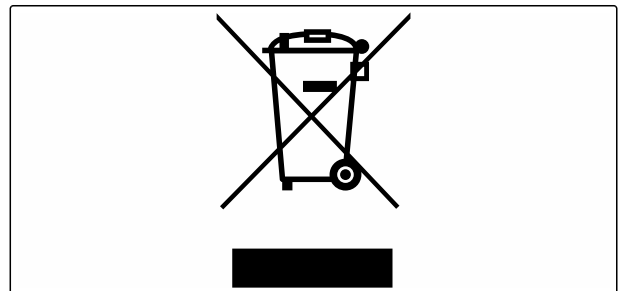


NORĀDE PAR VIDES AIZSARDZĪBU

Kaitējums videi nepareizas utilizācijas dēļ

- ▶ Ievērojiet vietējo iestāžu noteikumus.
- ▶ Ievērojiet uz mašīnas esošos utilizācijas simbolus.
- ▶ Ievērojiet šādas norādes.

1. Detaļas ar šo simbolu nedrīkst utilizēt sadzīves atkritumos.



CMS-I-00007999

2. Akumulatorus atdodiet izplatītājam

vai

Nododiet akumulatorus savākšanas vietā.

3. Atkārtoti izmantojamus materiālus nododiet pārstrādei.

4. Ar darba šķidrumiem rīkojieties kā ar bīstamajiem atkritumiem.



DARBNĪCĀ VEICAMS DARBS

5. Utilizējiet dzesēšanas šķidrumu.

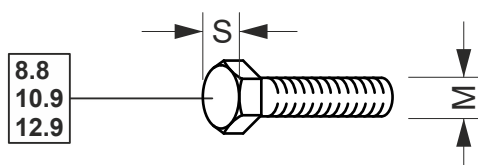
Pielikums

12

CMS-T-00000372-D.1

12.1 Skrūvju pievilšanas griezes momenti

CMS-T-00000373-E.1



CMS-I-000260

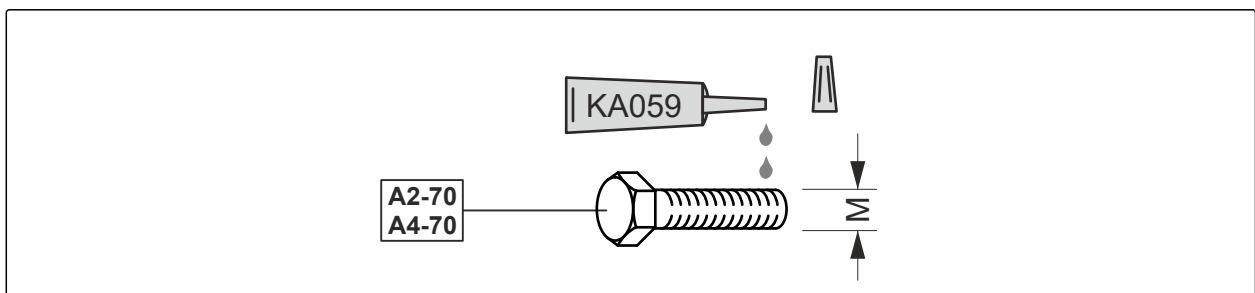


NORĀDE

Ja nav norādīts citādi, ir jāievēro tabulā minētie skrūvju pievilšanas griezes momenti.

M	S	Stiprības klases		
		8.8	10.9	12.9
M8	13 mm	25 Nm	35 Nm	41 Nm
M8x1		27 Nm	38 Nm	41 Nm
M10	16(17) mm	49 Nm	69 Nm	83 Nm
M10x1		52 Nm	73 Nm	88 Nm
M12	18(19) mm	86 Nm	120 Nm	145 Nm
M12x1,5		90 Nm	125 Nm	150 Nm
M14	22 mm	135 Nm	190 Nm	230 Nm
M 14x1,5		150 Nm	210 Nm	250 Nm
M16	24 mm	210 Nm	300 Nm	355 Nm
M16x1,5		225 Nm	315 Nm	380 Nm
M18	27 mm	290 Nm	405 Nm	485 Nm
M18x1,5		325 Nm	460 Nm	550 Nm
M20	30 mm	410 Nm	580 Nm	690 Nm
M20x1,5		460 Nm	640 Nm	770 Nm

M	S	Stiprības klases		
		8.8	10.9	12.9
M22	32 mm	550 Nm	780 Nm	930 Nm
M22x1,5		610 Nm	860 Nm	1.050 Nm
M24	36 mm	710 Nm	1.000 Nm	1.200 Nm
M24x2		780 Nm	1.100 Nm	1.300 Nm
M27	41 mm	1.050 Nm	1.500 Nm	1.800 Nm
M27x2		1.150 Nm	1.600 Nm	1.950 Nm
M30	46 mm	1.450 Nm	2.000 Nm	2.400 Nm
M30x2		1.600 Nm	2.250 Nm	2.700 Nm



CMS-I-00000065

M	Pievilkšanas griezes moments	M	Pievilkšanas griezes moments
M4	2,4 Nm	M14	112 Nm
M5	4,9 Nm	M16	174 Nm
M6	8,4 Nm	M18	242 Nm
M8	20,4 Nm	M20	342 Nm
M10	40,7 Nm	M22	470 Nm
M12	70,5 Nm	M24	589 Nm

12.2 Papildus piemērojamie dokumenti

CMS-T-00000615-A.1

- Traktora lietošanas instrukcija
- GreenDrill 200-E lietošanas instrukcija

Saraksti

13

13.1 Glosārijs

CMS-T-00000513-B.1

D

Darba šķidrumi

Darba šķidrumi ir paredzēti darbgatavībai. Darba šķidrumi ir, piemēram, tīrīšanas vielas un smērvielas, piemēram, smēreļļas, ziežvielas vai tīrīšanas līdzekļi.

M

Mašīna

Pievienotās mašīnas ir traktora piederumi. Pievienotās mašīnas šajā lietošanas instrukcijā tomēr visu laiku tiek sauktas par mašīnu.

T

Traktors

Šajā lietošanas instrukcija visu laiku traktora nosaukums tiek izmantots arī citām lauksaimniecības mašīnām. Mašīnas pie traktora tiek piemontētas vai uzkabinātas.

13.2 Atslēgvārdu rādītājs

A			
Adrese		Darba dziļums	
<i>Tehniskā redakcija</i>	5	<i>Atsperoto līdzinātāju sistēmas iestatīšana</i>	44
Aizmugurējās ass noslodzes		<i>Atsperoto nažu sistēmas iestatīšana</i>	44
<i>aprēķināšana</i>	34	<i>Crushboard hidrauliska iestatīšana</i>	42
Aizmugures apgaismojums	29	<i>Crushboard manuāla iestatīšana</i>	42
Aizmugures ecēšas		<i>Disku hidrauliska iestatīšana</i>	40
<i>skatīt Pēcapstrādes instrumenta iestatīšana</i>	44	<i>Ecēšu sistēmas iestatīšana</i>	44
Apakšējo vilcējstieņu tapas		<i>Līdzinātāju sistēmas iestatīšana</i>	44
<i>Pārbaude</i>	62	<i>Malējo disku iestatīšana</i>	40
Apgaismojums un apzīmējums		<i>Pēcapstrādes instrumenta iestatīšana</i>	44
<i>aizmugurē</i>	29	<i>Salmu ecēšu agresivitātes iestatīšana</i>	42
<i>Pozīcija</i>	22	<i>Salmu ecēšu hidrauliska iestatīšana</i>	41
Apgrīšanās josla	55	<i>Salmu ecēšu manuāla iestatīšana</i>	41
Apkope	59	<i>Sānu lokšņu iestatīšana</i>	43
Atsperoto līdzinātāju sistēma		Darba kustības ātrums	32
<i>iestatīšana</i>	44, 48	Darbnīcā veicams darbs	4
Atsperoto nažu sistēma		Datu plāksnīte	
<i>iestatīšana</i>	44, 48	<i>Apraksts</i>	29
Augšējā vilcējstieņa tapas		Digitālā lietošanas instrukcija	4
<i>Pārbaude</i>	62	Diski	
		<i>Darba dziļuma hidrauliska iestatīšana</i>	40
		<i>Disku rindu izlīdzināšana vienai pret otru</i>	60
		<i>Disku turētāju savienojuma pārbaude</i>	61
		<i>Nomaiņa</i>	60
		<i>Tehniskie dati</i>	31
		Dokumenti	30
		Dokumentu cilindrs	
		<i>Apraksts</i>	30
		<i>Pozīcija</i>	22
		E	
		Ecēšu sistēma	
		<i>12-125 HI, iestatiet augstumu</i>	45
		<i>12-125 HI, iestatiet slīpumu</i>	46
		<i>12-125 HI, novietošana transportēšanas stāvoklī</i>	52
		<i>12-125 HI KWM/DW, iestatiet augstumu</i>	46
		<i>12-125 HI KWM/DW, iestatiet slīpumu</i>	47
		<i>12-125 HI KWM/DW, novietošana transportēšanas stāvoklī</i>	53
		<i>12-250 HI, iestatiet augstumu</i>	47
		<i>12-250 HI, iestatiet slīpumu</i>	48
		<i>12-250 HI, novietošana transportēšanas stāvoklī</i>	53
		<i>iestatīšana</i>	44
B			
Brīdinājuma attēli	24		
<i>Apraksts</i>	25		
<i>Pozīcijas</i>	24		
<i>Uzbūve</i>	25		
C			
Ceļu satiksmes drošības līstes			
<i>Noņemšana</i>	51		
<i>Pievienošana</i>	54		
Crushboard			
<i>Darba dziļuma hidrauliska iestatīšana</i>	42		
<i>Darba dziļuma manuāla iestatīšana</i>	42		
D			
Darba dziļuma noregulēšana			
<i>Ieliektie diski</i>	40		
Darba dziļuma regulēšana			
<i>Pozīcija</i>	22		

Elektroapgāde		Lodišu uztvērējprofilu apakšējiem vilcējstieniem	
<i>Atvienošana</i>	57	<i>Pievienošana</i>	37
<i>Pievienošana</i>	39		
F		M	
Frontālā balasta		Malējie diski	
<i>aprēķināšana</i>	34	<i>Darba dziļuma noregulēšana</i>	40
G		<i>Pozīcija</i>	22
		<i>Sagatavošana braucieniem pa ceļiem</i>	54
		<i>Sagatavošana lietošanai</i>	49
GreenDrill		Mašīnas datu plāksnīte	
<i>Apraksts</i>	30	<i>Pozīcija</i>	22
<i>uzpilde</i>	52		
H		N	
Hidrauliskā sistēma		Nažu veltnis	
<i>Pievienošana</i>	37	<i>Izmantošana</i>	55
Hidrauliskās šļūtenes		Novietošana glabāšanai	64
<i>Atvienošana</i>	57	P	
<i>Pārbaude</i>	63	Palīglīdzekļi	30
<i>Pievienošana</i>	37	Papildaprīkojums	23
I		Papildatsvari	
Iekraušana	65	<i>montāža</i>	50
<i>Mašīnas nostiprināšana</i>	66	<i>Pozīcija</i>	22
Iestatīšanas svira		Pārziemošana	64
<i>Pozīcija</i>	22	Pēcapstrādes instruments	
Izkraušana	65	<i>Iestatīšana</i>	44, 45, 46, 46, 47, 47, 48, 48, 49
Izmēri	31	<i>Pozīcija</i>	22
K		Pilnas masas	
Kontakti		<i>aprēķināšana</i>	34
<i>Tehniskā redakcija</i>	5	Priekšējās ass noslodzes	
L		<i>aprēķināšana</i>	34
		R	
Līdzinātāju sistēma		Regulēšanas vārpsta	
<i>Iestatīšana</i>	44	<i>Pozīcija</i>	22
Līdzinātāju sistēma WW 142 HI		Riepu nestspējas	
<i>Tīrītāja iestatīšana</i>	49	<i>aprēķināšana</i>	34
Līdzsvarošana		S	
<i>Papildatsvaru montāža</i>	50	Salmu ecēšas	
Lietojums	55	<i>Agresivitātes iestatīšana</i>	42
Lietošana atbilstoši paredzētajam mērķim	21	<i>Darba dziļuma hidrauliska iestatīšana</i>	41
Līmeņrādis		<i>Darba dziļuma manuāla iestatīšana</i>	41
<i>Pozīcija</i>	22	Sānu loksnes	
		<i>Darba dziļuma noregulēšana</i>	43

Skrūvju pievilkšanas griezes momenti	68
Slodzes	
<i>aprēķināšana</i>	34

T

Tehniskie dati	
<i>braukšana nogāzes slīpumā</i>	33
<i>Dati par troksni</i>	32
<i>Diski</i>	31
<i>Izmēri</i>	31
<i>Kustības ātrums</i>	32

Tīrīšana	
<i>Mašīna</i>	64

Tīrītājs	
<i>iestatīšana līdzinātāju sistēmai WW 142 HI</i>	49
<i>pielāgot</i>	50

Traktors	
<i>nepieciešamo traktora īpašību aprēķināšana</i>	34

Transportēšanas ātrums	32
------------------------	----

Trīspunktu sakabes rāmis	
<i>Atvienošana</i>	56
<i>Pievienošana</i>	39

V

Veltnis	
<i>Pārbaude</i>	62
<i>Tīrītāju pielāgošana</i>	50



AMAZONE

AMAZONEN-WERKE

H. DREYER SE & Co. KG

Postfach 51

49202 Hasbergen-Gaste

Germany

+49 (0) 5405 501-0

amazone@amazone.de

www.amazone.de